

ExGuard

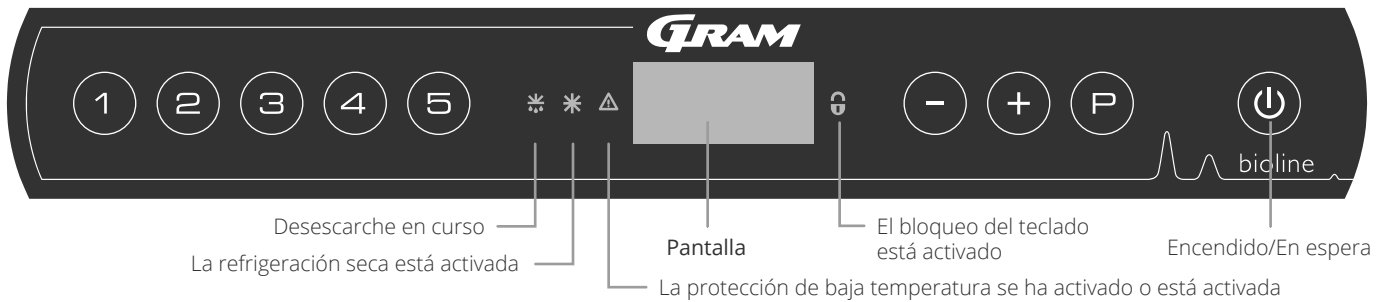
INSTRUCCIONES DE USO

Modelo: ER600W

Instrucciones de uso originales

N.º de revisión.: 20260430
Idioma: Español

Guía rápida – ExGuard



Encendido/En espera – Pulse la tecla para encender el armario. Pulse la tecla durante 6 segundos para pasar al modo de espera. La versión de software del armario se mostrará al encender el armario, seguida de la variante y la prueba de pantalla. El armario estará listo cuando se muestre la temperatura. El armario iniciará automáticamente un ciclo de desescarche al encenderse y lo finalizará de nuevo tras una comprobación del sistema.



PRECAUCIÓN – Al apagar el armario, el sistema de extracción también se apagará. En última instancia, esto provoca un aumento de la temperatura dentro de la cámara de almacenamiento.

Ajuste de la temperatura – Los ajustes de temperatura se realizan manteniendo pulsada la tecla y pulsando o . Confirme los ajustes soltando las teclas.keys.

Menú de usuario y ajustes de alarma

Acceso al menú + →	↓	→		
	dC			Refrigeración seca – dC–[HO=apagado/H1=encendido]. Mantenga pulsado + , pulse para pasar a «LAL»
Ajustes de la alarma local	LAL	LhL	[° C]	Límite superior de la alarma. Código de alarma activada [A2]
		LLL	[° C]	Límite inferior de la alarma. Código de alarma activada [A3]
		Lhd	[min.]	Retardo del límite de alarma superior
		LLd	[min.]	Retardo del límite de alarma inferior
		dA	Encendido/ apagado	Alarma de la puerta. Código de alarma activada [A1]. [1=encendido/0=apagado]
		dAd	[min]	Retardo de la alarma de puerta
		BU	Encendido/ apagado	Señal acústica para los códigos de alarma [A1], [A2] y [A3]. [1=encendido/0=apagado]
Ajustes de alarma externa	EAL	EhL	[° C]	Límite superior de la alarma. Código de alarma activada [A4]
		ELL	[° C]	Límite inferior de la alarma. Código de alarma activada [A5]
		Ehd	[min.]	Retardo del límite de alarma superior
		ELd	[min.]	Retardo del límite de alarma inferior
		dA	Encendido/ apagado	Alarma de la puerta. Código de alarma activada [A1]. [1=encendido/0=apagado]
		dAd	[min]	Retardo de alarma de puerta externa
		BU	Encendido/ apagado	Señal acústica para códigos de alarma externa [A1], [A4], [A5]. [1=encendido/0=apagado]
Compensación de sensores	cAL	cA	[° K]	Compensación del sensor A. Sensor de referencia para el sistema de refrigeración
		cE	[° K]	Compensación del E. Sensor de referencia para la pantalla y las alarmas
		ALL		Activación de los límites de la alarma de vigilancia. [FAS]=límites bloqueados / [ESC]=sigue el valor de consigna
		dEF		Número de desescarches cada 24 horas (4 es el ajuste de fábrica)
		dPS		Sensor de referencia para la pantalla (A, E o F) (E es el ajuste de fábrica)

Otros accesos directos

Teclas	Duración	Función
+	> 3 segundos	Iniciar o detener un desescarche
+	> 6 segundos	Activar/desactivar el bloqueo del teclado
	-	Muestra el valor de consigna de la temperatura
	-	Muestra el pico de temperatura más alto registrado (desde el último restablecimiento del historial de alarmas)
	-	Muestra el pico de temperatura más bajo registrado (desde el último restablecimiento del historial de alarmas)
+	> 3 segundos	Borrar y restablecer el historial de alarmas
+ +	> 6 segundos	Restablecimiento de los parámetros ajustados. Restablece los ajustes de fábrica
+	> 3 segundos	Acceso al menú de usuario y a los ajustes de alarma

Ejemplo: Ajuste de los límites superiores de las alarmas; LhL

- ↳ Mantenga pulsado (P) + (1) hasta que la pantalla muestre LAL
- ↳ Pulse (P) para seleccionar LAL, ahora se muestra LhL en la pantalla
- ↳ Pulse (P) para seleccionar LhL, se muestra 25 en la pantalla
- ↳ Pulse (-) o (+) para establecer el valor deseado para el límite superior de temperatura
- ↳ Pulse (P) para confirmar el valor ajustado
- ↳ Pulse (Ⓜ) para volver a LAL
- ↳ Pulse (+) para alcanzar el siguiente nivel, LLL
- ↳ Lhd, LLd, dA, dAd y BU se encuentran en el mismo nivel
- ↳ Pulse (Ⓜ) tres veces para salir del menú de usuario

Códigos de alarma	[A1]	Alarma de la puerta
	[A2]	El límite superior de alarma (LhL) está o se ha activado
	[A3]	El límite inferior de alarma (LLL) está o se ha activado
	[A4]	La alarma alta externa EhL está o se ha activado (consulte la página 26)
	[A5]	La alarma baja externa ELL está o se ha activado (consulte la página 26)

Confirmación de una alarma acústica

Código de alarma [A1]: Pulse (P) para confirmar. Códigos de alarmas de temperatura [A2] o [A3]: Parpadea en la pantalla. Pulse (P) para confirmar. La pantalla seguirá parpadeando si la temperatura está fuera de los límites de la alarma.

Alarmas de enclavamiento: [A2], [A3], [A4], [A5]

Debido a las posibles implicaciones de las alarmas, el icono del triángulo de alarma rojo se encenderá junto con el código de alarma correspondiente y parpadeará en la pantalla. El estado de alarma permanecerá activado hasta que se confirme pulsando (P).

Lectura de la temperatura máx./mín.

Lea la temperatura registrada más alta dentro del armario manteniendo pulsado (+). Lea la temperatura registrada más baja dentro del armario manteniendo pulsado (-).

Lectura del historial de alarmas; por ejemplo, [A2]

[A2] Parpadea en la pantalla: esto significa que la temperatura ha superado el valor establecido para el límite superior de temperatura, LhL. Pulse (P) para confirmar la alarma [A2]. La pantalla sigue parpadeando, lo que indica que hay información en el historial de alarmas. Pulse (+), se muestra Htt (tiempo con temperatura alta). Pulse (P) para ver cuánto tiempo ha estado la temperatura por encima del límite de alarma establecido. Pulse (Ⓜ) para volver a Htt. Pulse (+) para alcanzar Ht (la temperatura más alta). Pulse (P) para leer la temperatura más alta registrada durante el Htt. Pulse (Ⓜ) para volver a Ht y pulse (Ⓜ) de nuevo para salir de la función de historial de alarmas. El procedimiento para leer una alarma [A3] es idéntico, excepto para entrar en el historial de alarmas, que se utiliza la tecla (-). Los parámetros para la lectura de las temperaturas por debajo de los límites establecidos son Ltt y Lt. Una pantalla intermitente sin códigos de alarma indica que los códigos de alarma se han confirmado, pero el sistema de alarma dispone de información.

Restablecimiento de la temperatura de alarma y del historial de alarmas

El restablecimiento de los valores máx./mín. y del historial de alarmas se realiza manteniendo pulsado (-) y (+) durante más de 3 segundos. Se emitirá una señal acústica cuando se complete el restablecimiento.

Lectura del sensor y códigos de error

Acceso al menú (P) + (5) →	↓	(P) → [° C]	Código de pantalla y su mensaje	
Sensor del sistema de refrigeración	P-A	Valor del sensor del sistema de refrigeración	F1	Error en el sensor del sistema de refrigeración
Sensor del evaporador	P-b	Valor para el sensor del evaporador	F2	Error en el sensor del evaporador
Sensor del condensador	P-C	Valor para el sensor del condensador	F3	Error en el sensor del condensador
Sensor para la pantalla y las alarmas	P-E	Valor para el sensor de pantalla y de alarma	F5	Error en el sensor de pantalla y de alarma
El sobrecalentamiento de un condensador está causado por un condensador obstruido. Limpie el condensador			F7	Condensador sobrecalentado
Indicador de puerta abierta. La alarma [A1] se activará si la puerta permanece abierta más tiempo que el de los límites de alarma			-0-	Puerta abierta

Tabla de contenidos

Guía rápida – ExGuard	2	Códigos de error	38
Tabla de contenidos	4	Apertura y cierre de la puerta	39
Seguridad	5	Configuración de parámetros	40
Antes de proceder	5	Tiempo de apertura de la compuerta	40
Componentes del armario	6	Sensor de realimentación	41
ExGuard	6	Activación del sensor de realimentación	41
Instalación	8	Alarma de extracción – No disponible	44
Configuración inicial	8	Tiempo de extracción adicional	45
Soporte antivuelco	10	Frecuencia de las extracciones periódicas	45
Entorno	11	Zumbador	46
Conexión al sistema de ventilación	12	Uso normal	47
Contacto sin tensión	13	Mantenimiento periódico	48
Conexión equipotencial	16	Limpieza	48
Pantalla digital	17	Burlete	49
Puesta en marcha: funcionamiento convencional ..	18	Información general	50
Pantalla digital (9 teclas)	18	Responsabilidad	50
Recorrido por el menú	19	Placa de características/número	51
Códigos de error	20	Sistema de desescarche	52
Enfriamiento en seco	21	Mecanismo de cierre automático de la puerta	53
Ajustes de alarma local	22	Bloqueo de la puerta	54
Alarma alta local	22	Importante	56
Alarma baja local	22	Eliminación	57
Retardo de alarma alta local	23	Ficha técnica	58
Retardo de alarma baja local	23	ExGuard ER600W	58
Activar/desactivar alarma de puerta local	24	Declaración de conformidad	60
Retardo para alarma de puerta local	24	Diagrama de tuberías	61
Ajustes acústicos locales	25	Diagramas de cableado	62
Ajustes de alarma externa	26	Información de mantenimiento general	64
Alarma alta externa	26	Plan de mantenimiento	65
Alarma baja externa	26	Información de limpieza general	67
Retardo de alarma alta externa	27	Programa de limpieza	68
Retardo de alarma baja externa	27	Preguntas frecuentes	72
Activar/desactivar alarma de puerta externa	28	IQ & OQ	74
Retardo de alarma de puerta externa	29	Installation & Operation Qualification	74
Ajustes acústicos externos	30	PQ	82
Configuración de parámetros	31	Performance Qualification	82
Compensación del sensor	31	Índice	94
Límites de alarma de vigilancia/configuración	33		
Desescarches/24 horas	34		
Sensor de pantalla	35		
Puesta en marcha	36		
Pantalla digital (7 teclas)	36		
Recorrido por el menú	37		

Copyright © 2006 Gram BioLine, una división de Gram Scientific ApS, Dinamarca. Reservados todos los derechos.

El contenido de esta publicación es propiedad de Gram BioLine, a menos que se indique lo contrario, y está protegido por las leyes y disposiciones danesas e internacionales en materia de derechos de autor.

Gram BioLine no puede utilizar, copiar ni transferir información ni imágenes sin el permiso expreso por escrito de Gram BioLine.

Fabricado por
Gram Scientific ApS
Aage Grams Vej 1 · 6500 Vojens · Denmark
Tel: +45 73 20 13 00
correo electrónico: info@gram-bioline.com
www.gram-bioline.com

Antes de proceder

Asegúrese de leer detenidamente estas instrucciones de uso antes de utilizar el armario por primera vez. Si necesita asistencia sobre el producto, no dude en ponerse en contacto con nosotros en: support@gram-bioline.com

Estas instrucciones de uso son válidas para las siguientes series de productos:

ExGuard

Le recomendamos leer detenidamente estas instrucciones de uso antes de utilizar el armario por primera vez. Gram BioLine no garantiza un funcionamiento seguro si el armario se utiliza para cualquier otro fin que no sea el previsto. El contenido de las instrucciones de uso puede estar sujeto a cambios sin previo aviso. Ninguna parte de estas instrucciones de uso podrá ser reproducida en forma alguna sin el consentimiento expreso y por escrito de Gram BioLine. Gram BioLine garantiza el armario en determinadas condiciones de garantía. Gram BioLine no se hará responsable de ninguna pérdida o daño del contenido.

Estas instrucciones de uso deben considerarse parte integral del armario y deberán guardarse cerca del mismo y tener un fácil acceso. Si se extravían las instrucciones de uso, consulte a su distribuidor local o a Gram BioLine para que las sustituyan. Para consultar las versiones actuales de las instrucciones de uso, visite www.gram-bioline.com.

Uso previsto

Los armarios de **Gram BioLine ExGuard** están diseñados y fabricados para el almacenamiento a temperatura controlada de artículos que pueden emitir atmósferas nocivas, con mal olor y/o explosivas, donde existe el riesgo de que estas atmósferas puedan suponer un peligro para la salud del usuario y del entorno del armario.

Permite la colocación de refrigeradores y congeladores ExGuard en áreas de zona 2 clasificadas conforme a la norma EN/IEC 60079-14. El usuario debe asegurarse de que el armario se utilice conforme a su uso previsto.

El armario está diseñado para un rango de funcionamiento de

ER: -2/+20 °C

a la temperatura ambiente máxima especificada en estas instrucciones de uso y con una humedad relativa máxima del 70 %. El usuario debe asegurarse de que el armario se utilice conforme a su uso previsto.

Un uso anómalo o contrario al uso previsto o a las directrices estipuladas en la documentación del producto puede provocar: peligro para la seguridad del paciente, daños en los artículos almacenados, daños en el armario y peligro para el usuario

El equipo Gram BioLine está diseñado para utilizarse en un sistema con alarmas independientes adicionales supervisadas para garantizar la reacción oportuna a las alarmas y, por tanto, la máxima seguridad de los artículos.

Cuando se almacenan materiales o productos valiosos o sensibles a la temperatura, es aconsejable emplear un sistema de alarma autónomo de supervisión continua. Este sistema de alarma debe diseñarse de manera que permita a las personas autorizadas detectar rápidamente cada estado de alarma y tomar las medidas correctivas necesarias.

Símbolos utilizados en estas instrucciones de uso



Peligro



Riesgo de descarga eléctrica



Riesgo de daños materiales



Riesgo de lesiones



Riesgo de quemaduras/congelación



Información



**Riesgo de incendio /
materiales inflamables**

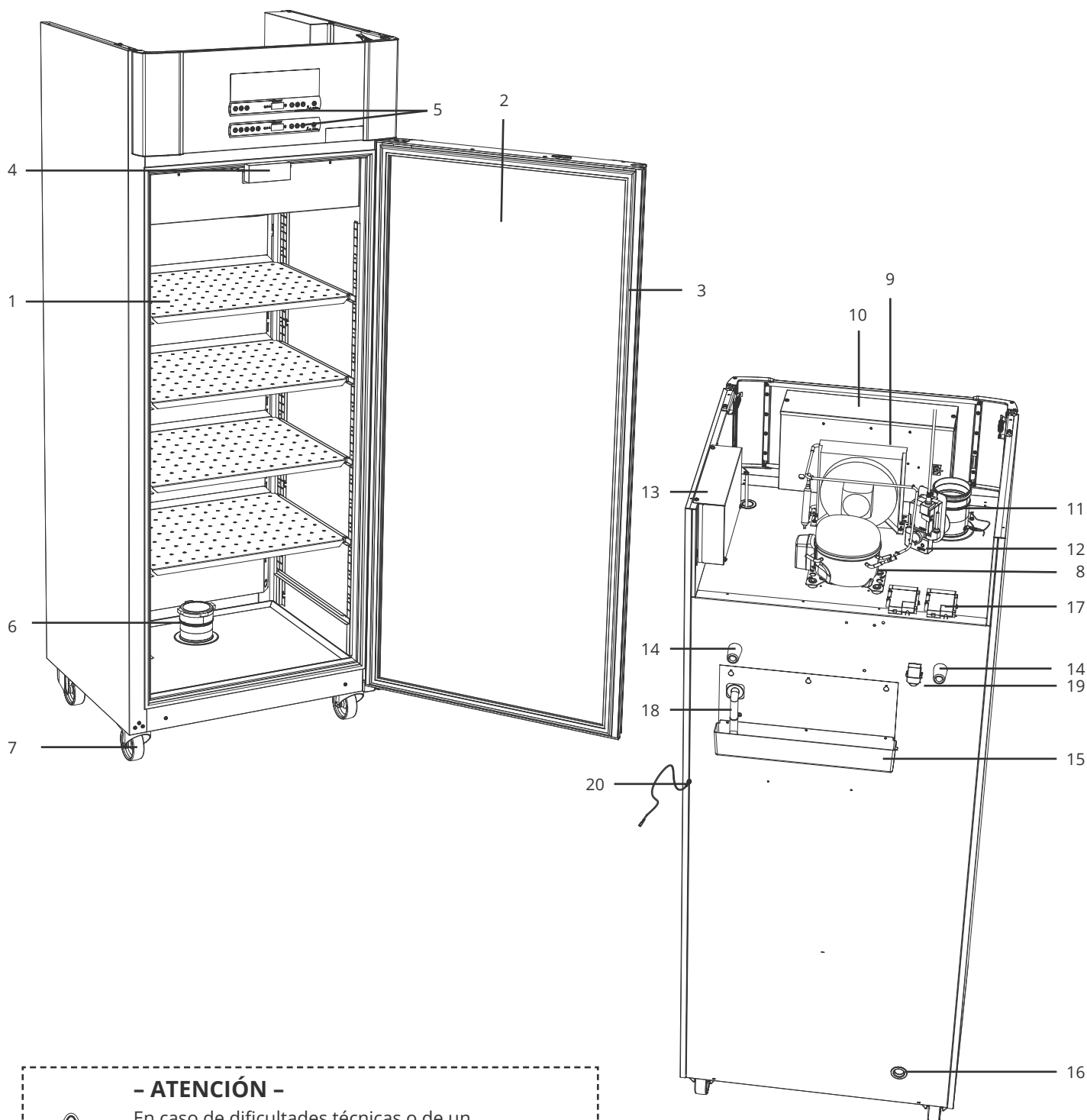


**Riesgo de explosión /
materiales explosivos**

Componentes del armario

ExGuard

En esta parte se describen los principales componentes relevantes para el usuario.



- ATENCIÓN -

En caso de dificultades técnicas o de un funcionamiento incorrecto, póngase siempre en contacto con la asistencia técnica de Gram BioLine o con un socio de servicio autorizado de Gram BioLine.



1. **Estantes y rieles de pared:** asegúrese de que los estantes estén fijados correctamente antes de cargarlos. Todos los estantes y/o cajones deben sujetarse con, al menos, dos soportes de estantes y/o cajones cada uno.
2. **Puerta:** asegúrese de que la puerta esté completamente cerrada después del uso. Para minimizar las fluctuaciones de temperatura, haga que las puertas se abran durante el menor tiempo posible.
3. **Burlete:** asegúrese de que el burlete sea flexible y funcione correctamente. Mantenga el burlete limpio; consulte las instrucciones en estas instrucciones de uso.
4. **Electroimán para el sistema de bloqueo de puertas:** se utiliza para mantener la puerta bloqueada mediante la placa de anclaje correspondiente en la puerta y evitar el acceso a menos que se active el proceso de extracción. Asegúrese de que no muestre signos de daños. Si es así, no utilice el armario y póngase en contacto con Gram BioLine o con su proveedor local para obtener más ayuda.
5. **Pantallas digitales para los controladores:** utilice la pantalla inferior para mostrar la temperatura del armario. El estado de la extracción y del sistema de bloqueo de puerta se muestran en la pantalla superior.
6. **Válvula de entrada para el escape:** permite que entre aire en el armario durante el proceso de extracción. Asegúrese de que no muestre signos de daños. Si es así, no utilice el armario y póngase en contacto con Gram BioLine o con su proveedor local para obtener más ayuda.
7. **Base del armario:** asegúrese de que los armarios con patas estén nivelados correctamente y de que los armarios con ruedas estén colocados sobre una superficie nivelada y bloqueados como se indica en estas instrucciones de uso.
8. **Compresor:** asegúrese de que no presente abolladuras ni ningún otro signo de daño.
9. **Condensador y ventilador:** asegúrese de que no estén abollados ni presenten signos de daños.
10. **Caja de control para el sistema de refrigeración:** armario para el controlador, sensores y otros componentes que supervisan y gestionan el sistema de refrigeración. Asegúrese de que no presente abolladuras ni ningún otro signo de daño.
11. **Válvula de salida para el escape:** el punto de conexión externo para la ventilación que permite la salida de humos/vapores peligrosos y tóxicos del armario durante el proceso de extracción. Asegúrese de que no muestre signos de daños. Si es así, no utilice el armario y póngase en contacto con Gram BioLine o con su proveedor local para obtener más ayuda.
12. **Servomotor del sistema de escape:** asegúrese de que la conexión del motor esté bien conectada y no esté suelta ni conectada parcialmente. En caso de fallo, no utilice el armario y póngase en contacto con Gram BioLine o con su proveedor local para obtener más ayuda.
13. **Caja de control para el sistema de escape y de bloqueo de la puerta:** armario para el controlador, los sensores y otros componentes que supervisan y gestionan el sistema de escape y de bloqueo de la puerta. Asegúrese de que no presente abolladuras ni ningún otro signo de daño.
14. **Espaciadores de goma:** están diseñados para garantizar un espacio adecuado entre el armario y la pared. No los retire.
15. **Bandeja de reevaporación:** asegúrese de que no esté agrietada ni muestre ningún otro signo de daño. Se recomienda limpiarla antes de conectar la alimentación al armario por primera vez.
16. **Puerto de acceso:** se utiliza para introducir sensores y similares en el armario. Asegúrese de que el puerto de acceso esté correctamente sellado antes de la puesta en marcha.
17. **Caja para el contacto libre de tensión:** se utiliza para conectarse a un sistema de alarma externo. Las instrucciones de conexión se encuentran en estas instrucciones de uso. Recuerde configurar las alarmas externas (EAL).
18. **Tubo de agua de desescarche:** salida para el agua de desescarche procedente de la bandeja del evaporador dentro del armario. Asegúrese de que no esté dañado ni muestre signos de daños.
19. **Válvula de compensación de la presión:** se utiliza para compensar la presión dentro del armario al abrir la puerta. Asegúrese de que no esté dañado ni muestre signos de daños.
20. **Conexión equipotencial:** para garantizar la conformidad con las normativas ATEX EN 60079-14. Consulte las especificaciones en la sección de instalación.



- ATENCIÓN -

Si las piezas muestran signos de daños; no utilice el armario y póngase en contacto con Gram Bioline o con su proveedor para obtener más ayuda.

Instalación

Configuración inicial

En esta parte de las instrucciones de uso se describe cómo configurar el armario.



- I-1*: Por razones de seguridad y funcionamiento, el armario no debe utilizarse en exteriores.
- I-2*: El armario debe instalarse en una zona seca y suficientemente ventilada.
- I-3*: Para garantizar un funcionamiento eficaz, el armario no debe instalarse bajo la luz directa del sol ni cerca de fuentes de calor.

I-4*: Temperatura ambiente

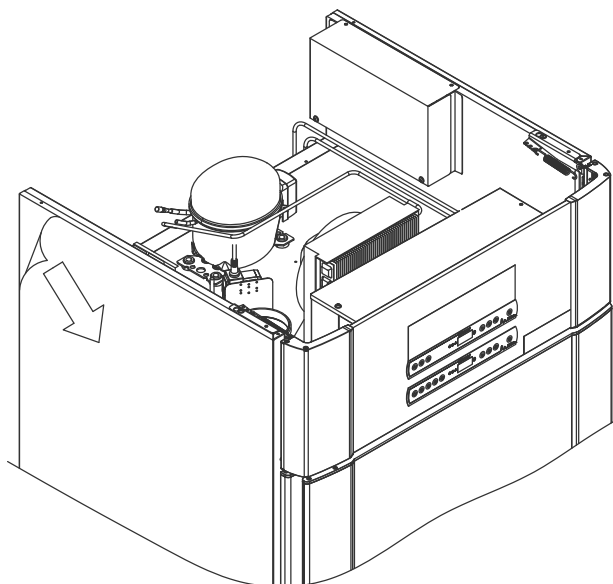
Armario	Temperatura ambiente mínima para el funcionamiento	Temperatura ambiente máxima para el funcionamiento
ER con puerta maciza	+10 °C	+43 °C
ER con puerta de cristal	+10 °C	+38 °C



- I-5*: Evite colocar el armario en un entorno clorhídrico/ácido debido al riesgo de corrosión.



- I-6*: El armario se envía con una lámina protectora que deberá retirarse antes de su uso.



- ADVERTENCIA - RIESGO POTENCIAL DE CARGA ELECTROSTÁTICA

La retirada del embalaje protector y de la lámina protectora puede provocar descargas electrostáticas. El embalaje protector y la lámina protectora no deben retirarse en zonas ATEX.

En esta sección de las instrucciones de uso se describe cómo ajustar las patas/ruedas del armario.



Asegúrese de utilizar el equipo de protección personal adecuado como, por ejemplo, guantes cuando manipule el armario.

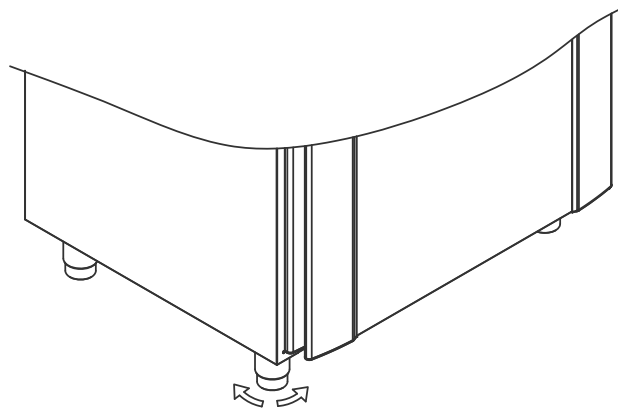


I-7*: Limpie el armario con una solución jabonosa suave antes de su uso.

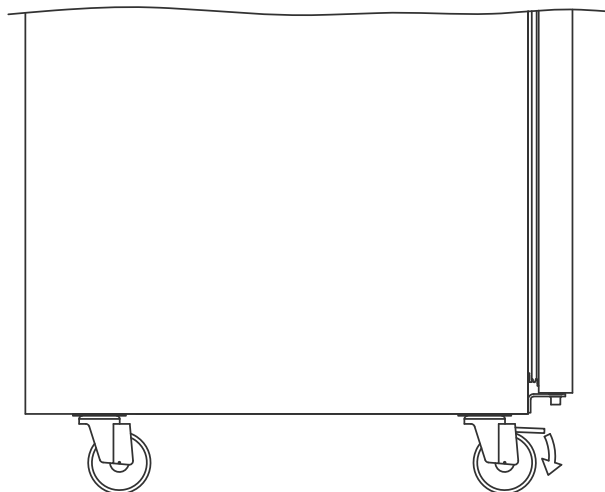


I-8*: Si el armario se ha colocado en posición horizontal (por ejemplo, durante el transporte). A continuación, el armario debe permanecer en posición vertical durante 24 horas antes de su uso; esto permite que el aceite del compresor regrese a su lugar.

I-9*: Los armarios equipados con patas deben nivelarse como se muestra en la siguiente ilustración.



I-10-11*: Para armarios equipados con ruedas, el suelo debe estar nivelado para garantizar un posicionamiento estable y un uso seguro. Una vez colocado el armario, las dos ruedas delanteras deben bloquearse.

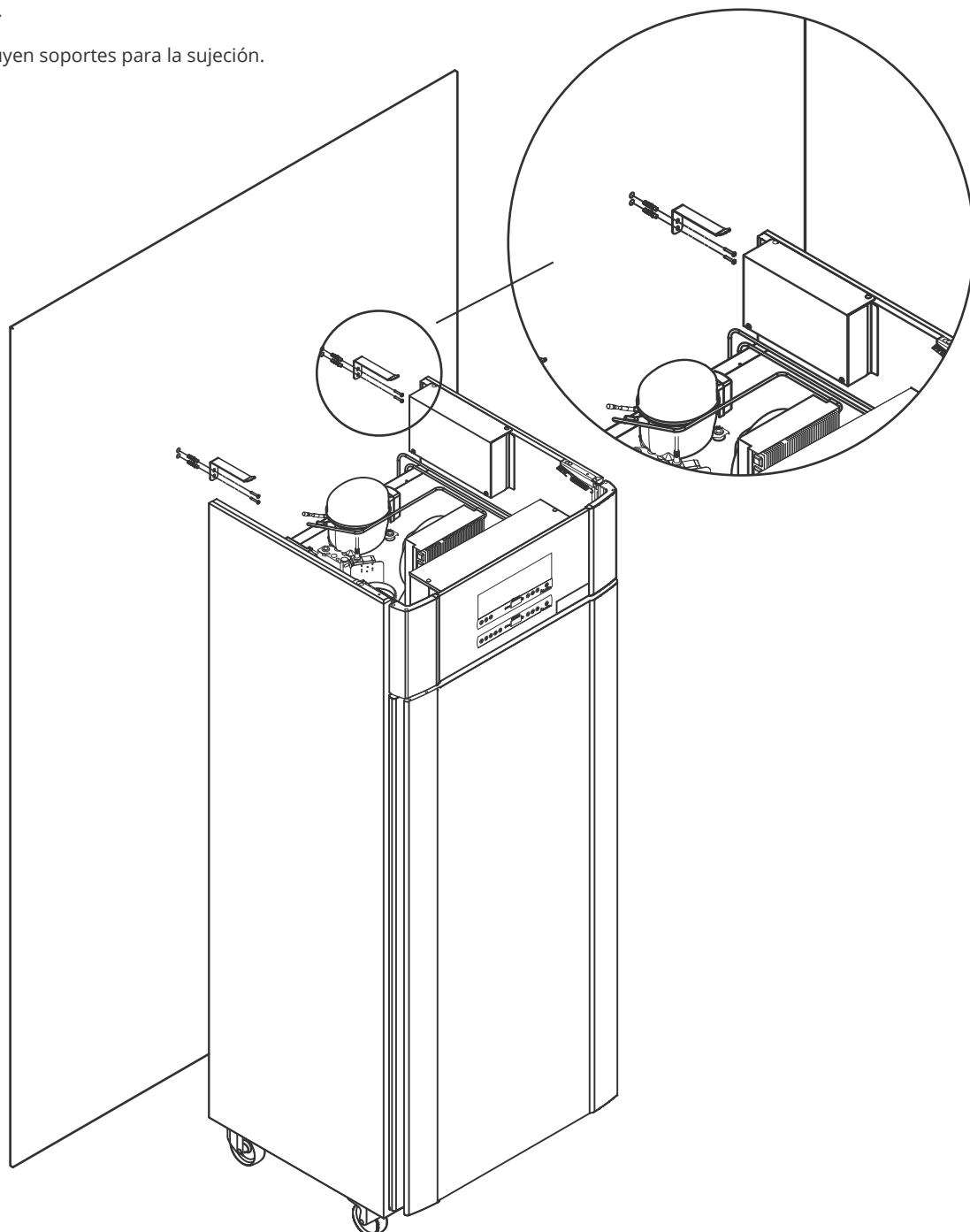


Soporte antivuelco



I-12*: Los armarios con cajones y/o puertas de cristal deben fijarse a una superficie vertical estable, asegurándose de que el armario no pueda volcar cuando los cajones se coloquen en la posición más exterior o la puerta esté abierta.

Se incluyen soportes para la sujeción.



- ATENCIÓN -

Los soportes antivuelco deben montarse al instalar el armario, asegurándose de que los usuarios, el entorno y los artículos almacenados no se dañan con el armario.

Entorno

I-13*: La parte posterior del armario debe colocarse lo más cerca posible de la pared.
La distancia máxima permitida entre la pared y el armario es de 75 mm.



I-14*: Debe haber un espacio mínimo de 30 mm entre armarios.



I-15*: No cubra la parte superior del armario si tiene un compresor montado en la parte superior.



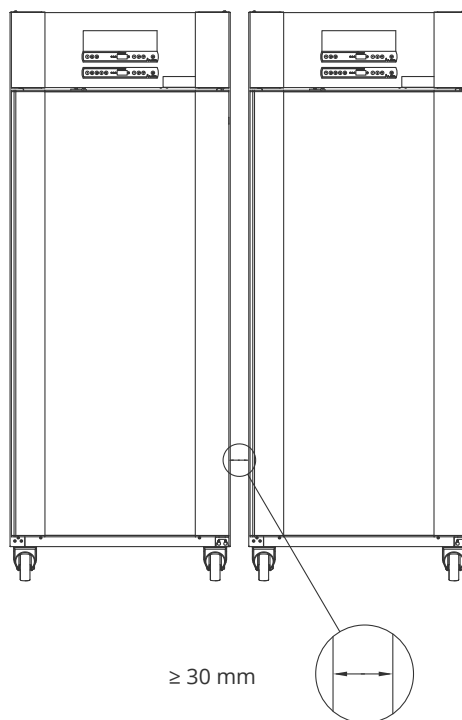
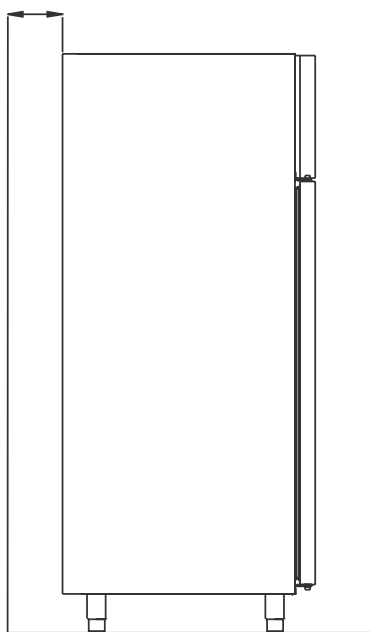
I-16*: No utilice equipos eléctricos dentro del armario.



El armario no es adecuado para almacenar artículos que emitan vapores que, por sí solos o en combinación con otros productos químicos o agua, puedan condensarse y corroer el armario y sus componentes.

Todos los artículos del armario que no estén encapsulados o envueltos deberán cubrirse para reducir el riesgo de corrosión del armario y sus componentes.

15-75 mm



≥ 30 mm

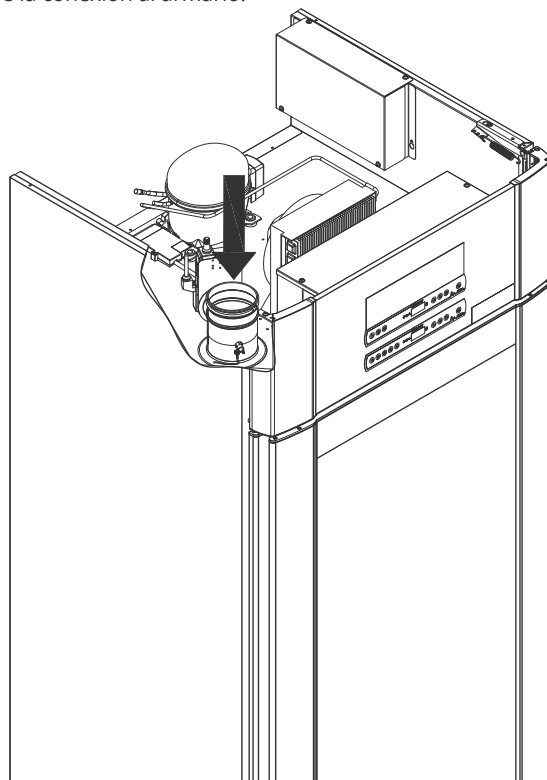


- Para entornos explosivos -

Los contenedores abiertos dentro de la cámara de almacenamiento pueden afectar a la clasificación de zona ATEX

Conexión al sistema de ventilación

El armario no debe ponerse en funcionamiento antes de conectarlo a un sistema de ventilación específico. La ventilación debe ser adecuada para el propósito en relación con el uso de los artículos almacenados y las condiciones generales de instalación. Es responsabilidad del usuario asegurarse de que el sistema de ventilación funcione y proporcione una aspiración adecuada. El conjunto de conexión entre los conductos del sistema de ventilación y el armario debe sellarse correctamente. Consulte la siguiente ilustración para conocer la ubicación de la conexión al armario.



Los artículos almacenados deben estar cerrados y sellados para minimizar la posible concentración de atmósferas nocivas, con mal olor y/o explosivas. Consulte la norma EN 60079-14: Atmósferas explosivas: diseño, selección y montaje de instalaciones eléctricas para requisitos de instalación en un entorno ATEX.

– ATENCIÓN –

Ajustes de fábrica para el tiempo de extracción (tiempo de apertura de la compuerta; «dot»), tiempo de extracción adicional (extracción adicional; «EUE») y la frecuencia de las extracciones periódicas (extracción periódica; «PE») deben evaluarse para determinar su adecuación y ajustarse si es necesario.



– Requisitos para la instalación –

144 m³/h de caudal de aire por armario*
Conexión de tubos en espiral de 100 mm al sistema de ventilación.

* Requisitos previos: Cambio de 600 l de aire en 15 segundos, donde la velocidad media es de 5 m/s para tubos de escape de Ø100 mm.



– Para entornos explosivos –

Pueden aplicarse condiciones especiales para el uso seguro de este producto al instalarlo en un entorno EN 60079-10. Le rogamos que consulte las especificaciones en el certificado Ex correspondiente.

Contacto sin tensión

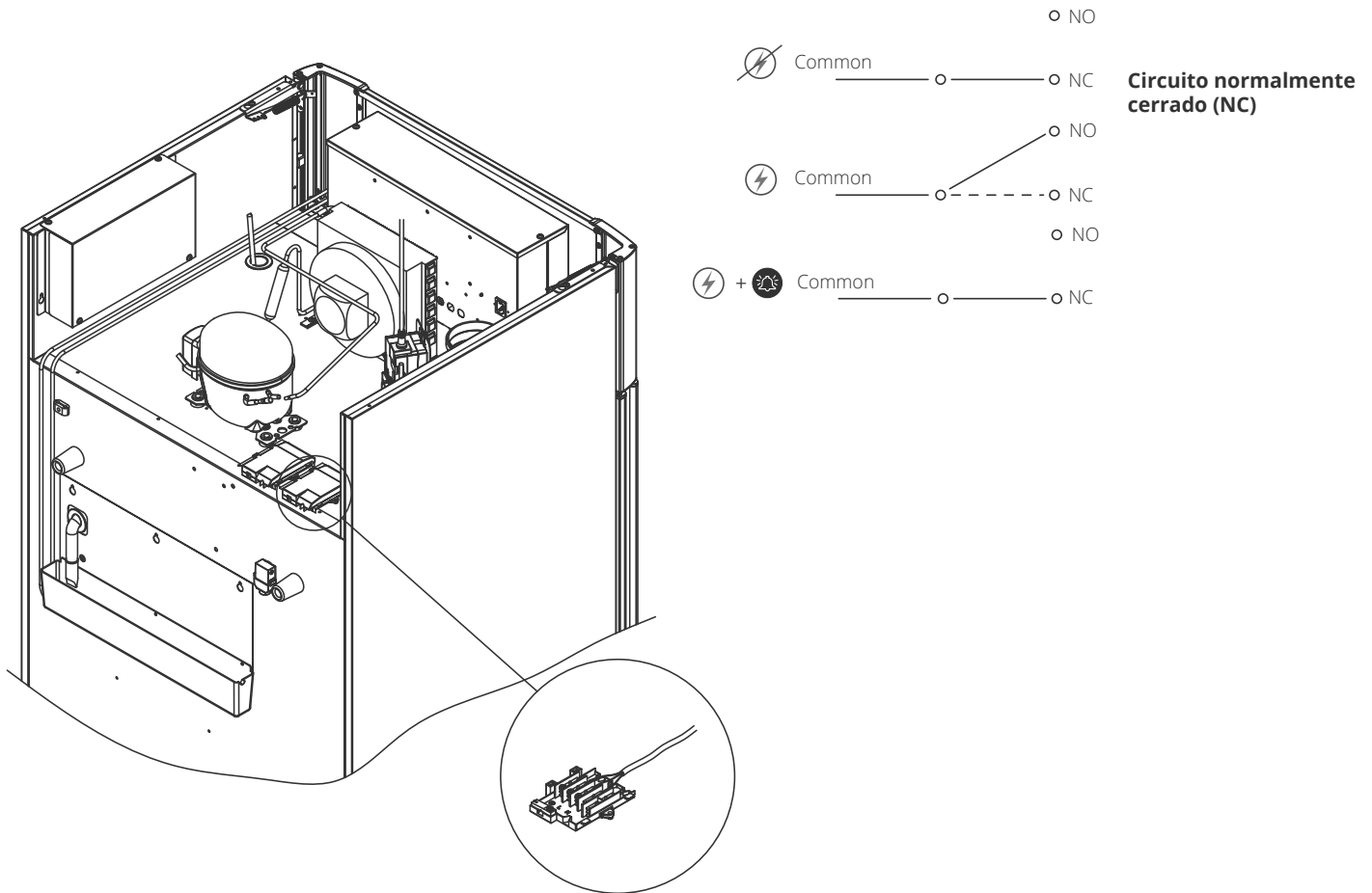
En esta sección de las instrucciones de uso se explica el contacto libre de tensión.

I-17*: La siguiente ilustración muestra los tres conectores para el relé (utilizados, p. ej., en la conexión a CTS u otros sistemas de supervisión externos). Las tres conexiones son, respectivamente: Común, NA y NC.

En el momento en que se aplica la tensión, el controlador activa el relé, lo que permite que el controlador responda a alarmas de alta y baja, alarmas de puerta y de fallos de alimentación. Las alarmas de temperatura y de puerta deben configurarse en la configuración de alarma externa (EAL) antes de que activen el contacto sin tensión. Encontrará instrucciones sobre la configuración de las alarmas externas en el apartado de la configuración de parámetros.

Los cables que están conectados en el bloque de conexión para el contacto libre de tensión, están sujetos mediante la placa de montaje a presión que se presiona sobre el bloque, impidiendo también el acceso al circuito eléctrico.

La conexión del contacto sin tensión debe realizarla un instalador cualificado.



Conexión a la alimentación eléctrica

Lea atentamente la siguiente sección antes de conectar el armario. En caso de duda, póngase en contacto con un electricista cualificado.

I-19*: Al realizar la instalación en un escenario ordinario que no esté sujeto a las normas EN 60079-15 zona 2: El equipo puede conectarse de acuerdo con la normativa local vigente sobre corrientes de intensidad fuerte.

Tenga en cuenta que existe normativa especiales para productos que cumplen las normas EN 60079-15 zona 2 y EN 60079-14: Atmósferas explosivas: diseño, selección y montaje de instalaciones eléctricas.

El equipo ha sido fabricado de acuerdo con la norma EN 60079-15: Aparato eléctrico para atmósferas de gas explosivas. Parte 15: Tipo de protección II 3G Ex ec nC ic IIB Tx Gc. La zona 2 es la zona aplicable.

Si el equipo va a instalarse en un entorno de zona 2, el personal especializado debe realizar la instalación o consultarlo de antemano para asegurarse de que el equipo se instala conforme a las directrices que se incluyen actualmente en la norma.

I-20-2*: El armario está diseñado para conectarse a la corriente alterna. Los valores de conexión para la tensión (V) y la frecuencia (Hz) se indican en la placa de características/número.

El cable de alimentación de la red eléctrica está enchufado en la caja de terminales. A continuación, el enchufe se fija en su lugar mediante el colgador integrado en la caja de terminales.

Nota: La clavija debe estar bien ajustada alrededor del enchufe, tal y como se muestra.

El equipo debe conectarse a la fuente de alimentación externa mediante un dispositivo adecuado que evite mecánicamente que el enchufe y la toma se desconecten accidentalmente.

I-21*: La conexión debe estar etiquetada:
"DO NOT SEPARATE WHEN ENERGIZED" ("NO SEPARAR CUANDO TENGA TENSIÓN")

– ATENCIÓN –

Los fusibles y dispositivos similares nunca deben retirarse ni sustituirse mientras el equipo esté conectado a una fuente de alimentación.

La caja de terminales eléctricos nunca debe abrirse mientras el equipo esté conectado a una fuente de alimentación.

El equipo de arranque del compresor nunca debe desmontarse mientras el aparato esté conectado a una fuente de alimentación.

Siempre que se desmonten o sustituyan componentes eléctricos, el equipo debe trasladarse a una zona en la que no haya riesgo de ignición causado por los componentes eléctricos o los gases contenidos en el aparato.

No utilice nunca el armario si el enchufe está dañado. En tales casos, el armario debe ser examinado por un técnico de servicio de Gram BioLine.

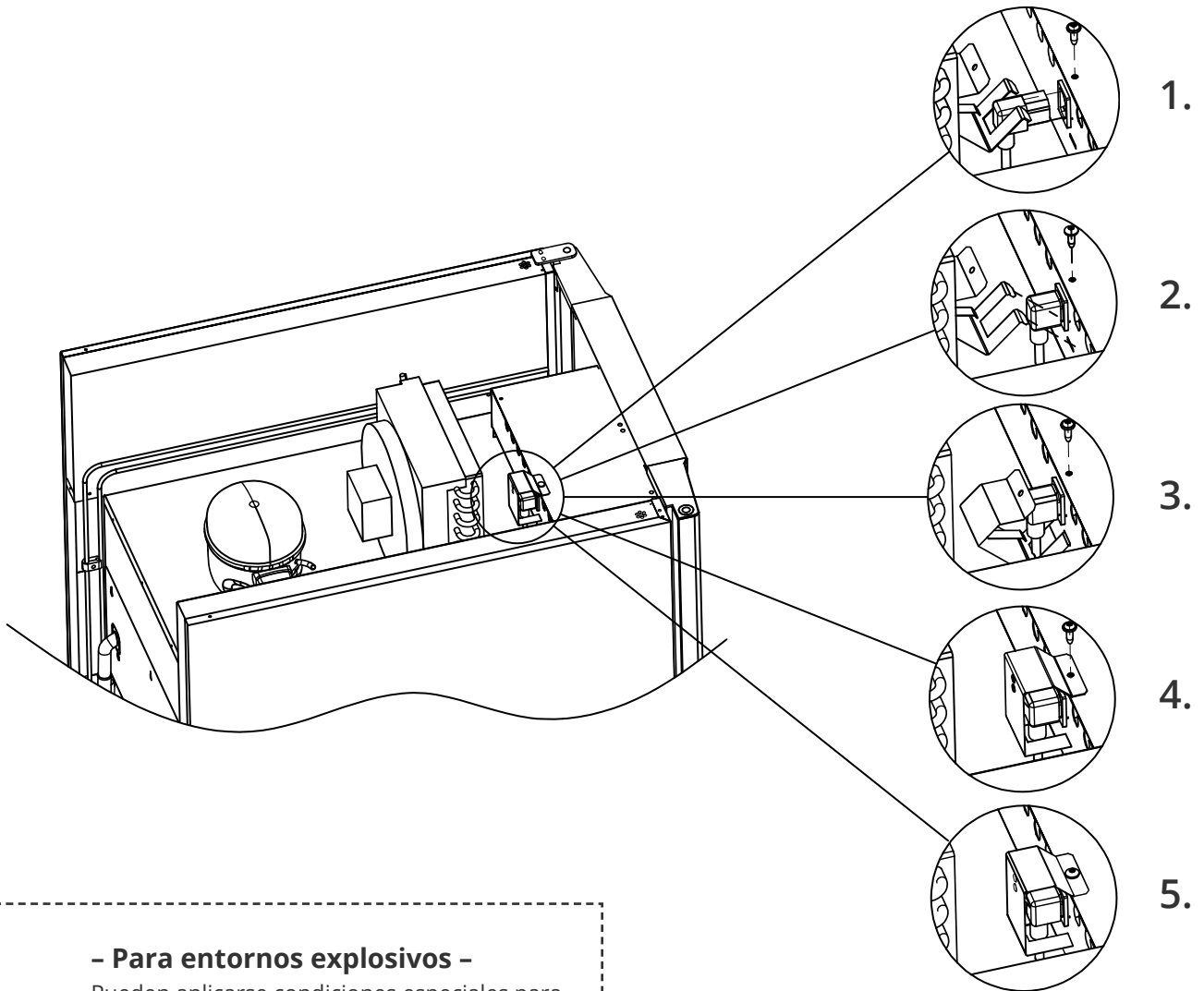
Al realizar la instalación en un escenario ordinario que no esté sujeto a las normas de la zona 2:

el equipo puede conectarse de acuerdo con la normativa local vigente sobre corrientes de intensidad fuerte.

En ambos casos

Utilice un enchufe de tres cables; si la toma de corriente está diseñada para un enchufe de tres cables, el cable con aislamiento verde/amarillo debe conectarse al terminal de tierra.

La alimentación debe conectarse a través de un enchufe de pared. La toma de la pared debe ser fácilmente accesible. Deben respetarse todos los requisitos de puesta a tierra estipulados por las autoridades locales en materia de sistemas eléctricos. A continuación, el enchufe del armario y la toma de corriente deben tener una conexión a tierra correcta. En caso de duda, póngase en contacto con su proveedor local o con un electricista autorizado.



- Para entornos explosivos -



Pueden aplicarse condiciones especiales para un uso seguro a este producto cuando se instala en un entorno EN 60079-14.

- Asistencia técnica -

Si tiene dificultades técnicas, póngase siempre en contacto con la asistencia técnica de Gram BioLine o con un socio de servicio autorizado de Gram BioLine.

Nunca desmonte la caja de terminales ni ningún otro componente eléctrico.

Conexión equipotencial



I-22-1*: Para la instalación en zonas ATEX, categoría 3, zona 2, es obligatorio contar con una conexión equipotencial, no es suficiente utilizar la tierra de protección a través de la conexión a la red. Para asegurar la conexión equipotencial de la unidad, el conductor de conexión externa montado debe utilizarse de acuerdo con los requisitos nacionales de instalación, por ejemplo, EN 60079-14.

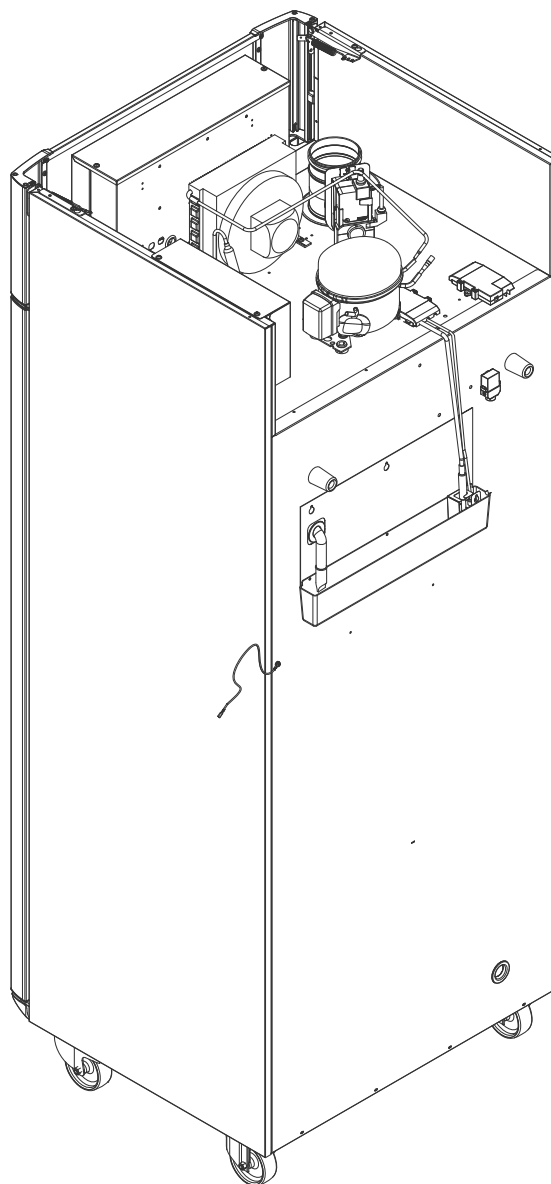
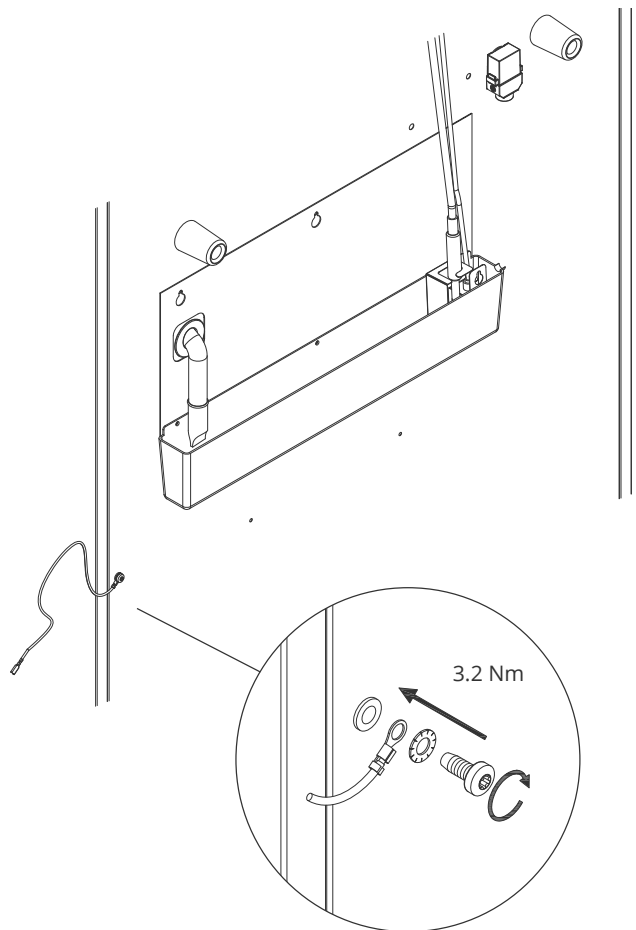
- El montaje del conductor de conexión debe realizarse de acuerdo con las siguientes ilustraciones
- Busque la ubicación de las instalaciones de conexión en la parte posterior del armario marcada con: **“Attention - Equipotential bonding” («Atención: conexión equipotencial»)**.
- El conductor de conexión debe tener un calibre mínimo de 4 mm².
- Utilice un terminal de anillo para garantizar una conexión adecuada.
- Utilice el tornillo de máquina M5 y la arandela suministrados para fijar el conductor de conexión al armario. Apriete el tornillo a la máquina a 3,2 Nm.

La conexión del armario se ilustra en esta página.



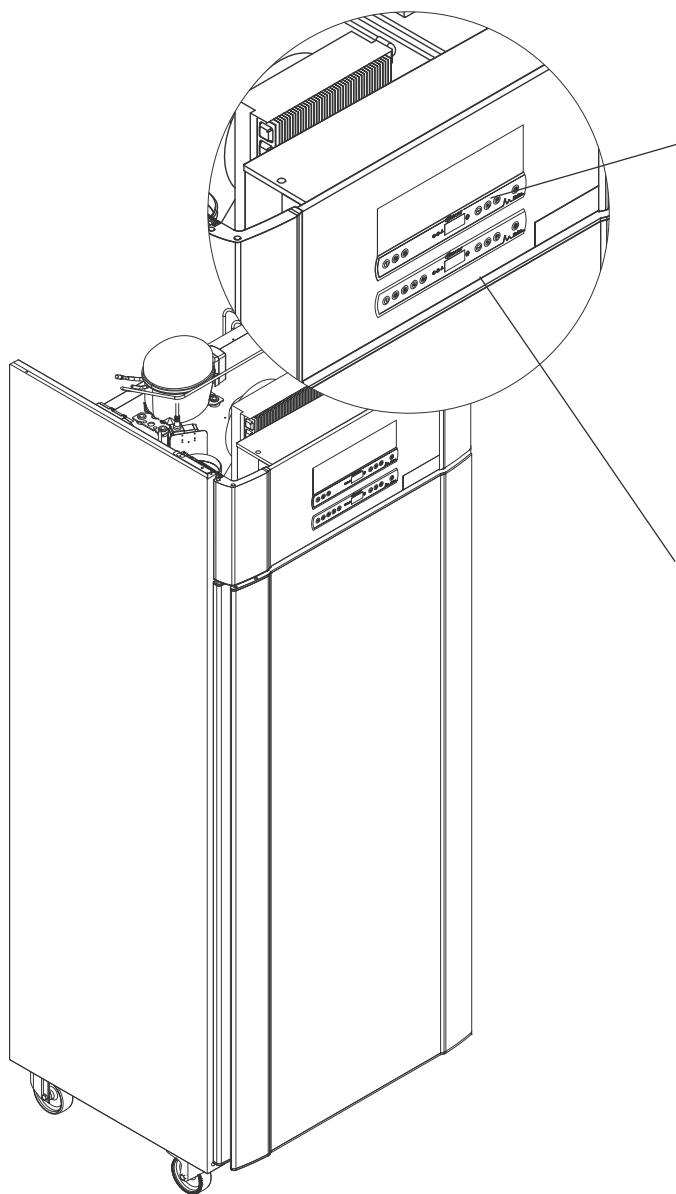
- ATENCIÓN -

Esta ubicación es la única ubicación aprobada por el fabricante para la conexión equipotencial.



En la siguiente sección se describen las dos pantallas digitales de ExGuard

ExGuard tiene dos funciones y, por lo tanto, dos pantallas digitales, tal y como se muestra a continuación.



Controlador de extracción



La pantalla digital para el sistema de extracción está colocada en la parte superior de la pantalla digital y tiene tres teclas en el lado izquierdo de la pantalla (7 teclas en total).

Consulte página 36 para obtener más información sobre el uso y la configuración del sistema de extracción.

Controlador de funcionamiento



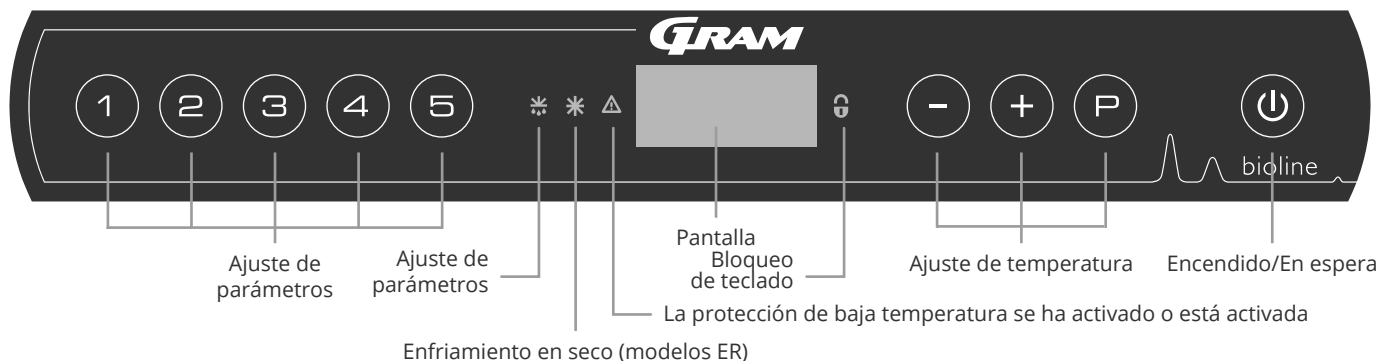
La pantalla inferior es la interfaz para el manejo de las funciones y los ajustes del frigorífico. Esta pantalla digital tiene cinco teclas en el lado izquierdo de la pantalla.

Consulte página 18 para obtener más información sobre el uso y el ajuste del sistema de refrigeración y las alarmas.

Puesta en marcha: funcionamiento convencional

Pantalla digital (9 teclas)

La pantalla digital que se muestra a continuación muestra la temperatura de los armarios e indica si el armario está conectado a una fuente de alimentación. En el siguiente capítulo se explica el funcionamiento convencional del armario y las alarmas de temperatura, puerta, etc.



O-1*: Encendido/En espera

Pulse para encender el armario. Pulse durante 6 segundos para pasar al modo de espera. La versión de software del armario se mostrará al encender el armario, seguida de la variante de software y la prueba de pantalla.

El armario estará listo cuando se muestre la temperatura. El armario iniciará automáticamente un ciclo de desescarche al encenderse y lo finalizará de nuevo tras una comprobación del sistema.

El armario siempre comenzará a funcionar cuando se conecte inicialmente a una fuente de alimentación. Por ejemplo, después de un corte de corriente o cuando el armario se enchufe por primera vez.

• Configuración de parámetros

Da acceso a los parámetros configurables del armario.

• Desescarche

Desescarche en curso.

• Enfriamiento en seco

Enfriamiento en seco en curso (modelos ER)

• Bloqueo del teclado

El teclado está bloqueado; sin acceso a funciones o menús.

• Ajuste de temperatura

Ajuste del valor de consigna de la temperatura y navegación por los menús.

• Encendido/En espera

Enciende el armario o cambia al modo de espera y navegación por los menús.

- ATENCIÓN -



Asegúrese de que el aparato esté apagado en la toma de corriente antes de realizar tareas de mantenimiento en los componentes eléctricos. No es suficiente cambiar el armario al modo espera con la tecla ya que la corriente persistirá

- ADVERTENCIA -



NO ABRA, REALICE MANTENIMIENTO NI REPARE EL ARMARIO EN ÁREAS EN LAS QUE HAYA PRESENTE UNA ATMÓSFERA EXPLOSIVA

- ATENCIÓN -



Las alarmas de temperatura alta y baja configuradas en el controlador del armario (incluidas las alarmas EAL) deben ir acompañadas.

O-2*: Ajuste de la temperatura

Los ajustes de la temperatura se realizan manteniendo pulsado o . Confirme los ajustes soltando las teclas.

Introducción completa a la navegación por los menús

Además del ajuste de la temperatura y el Encendido/En espera, las teclas , , y se utilizan para navegar por los menús y ajustar los parámetros del armario.

Las teclas tienen las siguientes funciones en el menú:

- Abre un paso del menú o confirma un valor establecido en la configuración de parámetros.
- Desplazamiento hacia arriba en un menú determinado o aumento de un valor determinado en los ajustes de parámetros (por ejemplo, valor de consigna de una alarma)
- Desplazamiento hacia abajo en un menú determinado o disminución de un valor determinado en los ajustes de parámetros.
- Retrocede un paso en los menús

Recorrido por el menú

El siguiente menú ofrece una visión general rápida de los ajustes de los parámetros del armario.

Menú usuario

Acceso al menú (P) + (1) →	↵	→		
	dC			Refrigeración seca - dC -[HO=apagado/H1=encendido].
Ajustes de la alarma local	LAL	LhL	[° C]	Límite superior de la alarma. Código de alarma activada [A2]
		LLL	[° C]	Límite inferior de la alarma. Código de alarma activada [A3]
		Lhd	[min.]	Retardo del límite de alarma superior
		LLd	[min.]	Retardo del límite de alarma inferior
		dA	Encendido/ apagado	Alarma de la puerta. Código de alarma activada [A1]. [1=encendido/0=apagado]
		dAd	[min.]	Retardo de la alarma de puerta local
		BU	Encendido/ apagado	Señal acústica para los códigos de alarma [A1], [A2] y [A3]. [1=encendido/0=apagado]
Ajustes de alarma externa	EAL	EhL	[° C]	Límite superior de la alarma. Código de alarma activada [A4]
		ELL	[° C]	Límite inferior de la alarma. Código de alarma activada [A5]
		Ehd	[min.]	Retardo del límite de alarma superior
		ELd	[min.]	Retardo del límite de alarma inferior
		dA	Encendido/ apagado	Alarma de la puerta. Código de alarma activada [A1]. [1=encendido/0=apagado]
		dAd	[min.]	Retardo de alarma de puerta externa
		BU	Encendido/ apagado	Señal acústica para códigos de alarma externa [A1], [A4], [A5]. [1=encendido/0=apagado]
Compensación de sensores	cAL	cA	[° K]	Compensación del sensor A. Sensor de referencia para el sistema de refrigeración
		cE	[° K]	Compensación del sensor E. Sensor de referencia para la pantalla y las alarmas
		ALL		Activación de los límites de la alarma de vigilancia. [FAS]=límites bloqueados / [ESC]=sigue el valor de consigna
		dEF		Número de desescarches cada 24 horas (4 es el ajuste de fábrica)
		dPS		Sensor de referencia para la pantalla (A, E o F) (E es el ajuste de fábrica)

Otros accesos directos

Teclas	Duración	Función
(P) + (U)	> 3 segundos	Iniciar o detener un desescarche
(U) + (1)	> 6 segundos	Activar/desactivar el bloqueo del teclado
(P)	-	Muestra el valor de consigna de la temperatura
(+)	-	Muestra el pico de temperatura más alto registrado (desde el último restablecimiento del historial de alarmas)
(-)	-	Muestra el pico de temperatura más bajo registrado (desde el último restablecimiento del historial de alarmas)
(+) + (-)	> 3 segundos	Borrar y restablecer el historial de alarmas
(P) + (1) + (3)	> 6 segundos	Restablecimiento de los parámetros ajustados. Restablece los ajustes de fábrica
(P) + (1)	> 3 segundos	Acceso al menú de usuario y a los ajustes de alarma

Códigos de error

La siguiente tabla expone los diferentes códigos de error que pueden producirse.

Código de la pantalla	Significado
- 0 -	La puerta está abierta.
[A1]	Se ha activado la alarma de puerta «dAd» de LAL y/o EAL.
[A2]	El límite de alarma superior local LhL se ha activado o está activado.
[A3]	El límite de alarma inferior local LLL se ha activado o está activado.
[A4]	El límite de alarma superior externa EhL se ha activado o está activado.
[A5]	El límite de alarma inferior externa ELL se ha activado o está activado.
F1	Error en el sensor del sistema de refrigeración. El sistema de refrigeración utilizará un programa de emergencia para que el armario funcione. La estabilidad de la temperatura se verá afectada. Se requiere mantenimiento.
F2	Error en el sensor del evaporador. Se requiere mantenimiento.
F3	Error en el sensor del condensador. Se requiere mantenimiento.
F4	Error en el segundo sensor del condensador. Se requiere mantenimiento.
F5	Error en el sensor de pantalla y de alarma. Se requiere mantenimiento.
F7	F7 indica que la temperatura del condensador es demasiado alta. Apague el armario y compruebe que el condensador no esté cubierto por objetos no deseados, y asegúrese de que el condensador (y posiblemente el filtro) estén limpios. Si el problema no se soluciona, será necesario realizar un mantenimiento.

Confirmación de una alarma acústica

Confirmación de una alarma de puerta: [A1] parpadea en la pantalla. Pulse P para confirmar.

Confirmación de una alarma de temperatura: [A2, A3] parpadea en la pantalla. Pulse P para confirmar.

La pantalla seguirá parpadeando si la temperatura está fuera de los límites de alarma y continuará hasta que la temperatura se haya recuperado.

Lectura del historial de alarmas; por ejemplo, [A2]

- [A2] Parpadea en la pantalla: esto significa que la temperatura ha superado el valor establecido para el límite superior de temperatura, LhL.
- Pulse P para cancelar [A2]. La pantalla sigue parpadeando, lo que indica que hay información en el historial de alarmas.
- Pulse + , se muestra Htt (tiempo con temperatura alta). Pulse para ver cuánto tiempo ha estado la temperatura por encima del límite de alarma establecido.
- Pulse U para volver a Htt. Pulse + para alcanzar Ht (la temperatura más alta).
- Pulse P para leer la temperatura más alta registrada durante el «Htt».
- Pulse U para volver a Ht y pulse U de nuevo para salir de la función de historial de alarmas.

El procedimiento para leer una alarma [A3] es idéntico, excepto para entrar en el historial de alarmas, que se utiliza - .

Los parámetros para la lectura de las temperaturas por debajo de los límites establecidos son Ltt y Lt.

Una pantalla que parpadea sin códigos de alarma indica que los códigos de alarma se han cancelado, pero el historial de alarmas contiene información.

Enfriamiento en seco

En la siguiente sección se trata la activación/desactivación de la función de refrigeración en seco

dC – ajuste de la función de refrigeración en seco

- ↳ Mantenga pulsado P + 1 durante más de 3 segundos
- ↳ Pulse P para seleccionar «dC»
- ↳ Pulse + o - para elegir entre [H1=desactivado] [H0=activado]
- ↳ Pulse P para confirmar
- ↳ Salga del menú de usuario pulsando ⏏ , varias veces hasta que la temperatura del armario se muestre en la pantalla.

Nota: La función de refrigeración en seco reduce la humedad relativa en el armario, pero no la controla. La activación de la función de refrigeración en seco puede provocar mayores fluctuaciones en la temperatura del armario durante el desescarche.

Ajustes de alarma local

Alarma alta local Alarma baja local

En la siguiente sección se trata el ajuste de los límites superior e inferior de la alarma de temperatura.

O-3*: LhL – ajuste del límite superior de la alarma [° C]

- ↳ Mantenga pulsado $\text{P} + \text{1}$ durante más de 3 segundos
- ↳ Pulse + para continuar con «LAL»
- ↳ Pulse P para seleccionar «LAL». En la pantalla se muestra ahora «LhL»
- ↳ Pulse P para seleccionar «LhL». El límite superior de la alarma se muestra ahora en la pantalla
- ↳ Pulse + o - para establecer el valor deseado para el límite superior de la alarma
- ↳ Pulse P para confirmar el valor ajustado
 - El límite superior de la alarma está ahora configurado; continúe con otros parámetros pulsando ⏏ .
 - Después navegue utilizando + o -
- ↳ Salga del menú de usuario pulsando ⏏ varias veces hasta que la temperatura del armario se muestre en la pantalla

O-4*: LLL – ajuste del límite inferior de la alarma [° C]

- ↳ Mantenga pulsado $\text{P} + \text{1}$ durante más de 3 segundos
- ↳ Pulse + para continuar con «LAL»
- ↳ Pulse P para seleccionar «LAL». En la pantalla se muestra ahora «LhL»
- ↳ Pulse + para continuar con «LLL»
- ↳ Pulse P para seleccionar «LLL». El límite inferior de la alarma se muestra ahora en la pantalla
- ↳ Pulse + o - para establecer el valor deseado para el límite inferior de la alarma
- ↳ Pulse P para confirmar el valor ajustado
 - El límite inferior de la alarma está ahora configurado; continúe con otros parámetros pulsando ⏏ .
 - Después navegue utilizando + o -
- ↳ Salga del menú de usuario pulsando ⏏ varias veces hasta que la temperatura del armario se muestre en la pantalla



- ATENCIÓN -

Las alarmas de temperatura alta y baja configuradas en el controlador del armario (incluidas las alarmas EAL) deben ir acompañadas de alarmas externas, adicionales, independientes y redundantes para garantizar la máxima seguridad del artículo.

Retardo de alarma alta local Retardo de alarma baja local

En la siguiente sección se trata el ajuste del retardo de los límites superior e inferior de la alarma de temperatura local.

O-5*: Lhd – ajuste del retardo del límite superior de la alarma local [min]

- ↳ Mantenga pulsado (P) + (1) durante más de 3 segundos
- ↳ Pulse (+) para continuar con «LAL»
- ↳ Pulse (P) para seleccionar «LAL». En la pantalla se muestra ahora «LhL»
- ↳ Pulse (+) varias veces hasta que aparezca «Lhd» en la pantalla
- ↳ Pulse (P) para seleccionar «Lhd». El retardo del límite superior de la alarma se muestra ahora en la pantalla
- ↳ Pulse (+) o (-) para configurar el valor deseado para el retardo del límite superior de la alarma
- ↳ Pulse (P) para confirmar el valor ajustado
 - El retardo del límite superior de la alarma ya está ajustado; vaya a otros parámetros pulsando (U) y, a continuación, navegue utilizando (+) o (-)
- ↳ Salga del menú de usuario pulsando (U) varias veces hasta que la temperatura del armario se muestre en la pantalla

O-6*: LLd – ajuste del retardo del límite de alarma inferior local [min]

- ↳ Mantenga pulsado (P) + (1) durante más de 3 segundos
- ↳ Pulse (+) para continuar con «LAL»
- ↳ Pulse (P) para seleccionar «LAL». En la pantalla se muestra ahora «LhL»
- ↳ Pulse (+) varias veces hasta que aparezca «LLd» en la pantalla
- ↳ Pulse (P) para seleccionar «LLd». El retardo del límite inferior de la alarma se muestra ahora en la pantalla
- ↳ Pulse (+) o (-) para configurar el valor deseado para el retardo del límite inferior de la alarma
- ↳ Pulse (P) para confirmar el valor ajustado
 - El retardo del límite inferior de la alarma ya está ajustado; vaya a otros parámetros pulsando (U) y, a continuación, navegue utilizando (+) o (-)
- ↳ Salga del menú de usuario pulsando (U) varias veces hasta que la temperatura del armario se muestre en la pantalla



- ATENCIÓN -

Las alarmas de temperatura alta y baja configuradas en el controlador del armario (incluidas las alarmas EAL) deben ir acompañadas de alarmas externas, adicionales, independientes y redundantes para garantizar la máxima seguridad del artículo.

Activar/desactivar alarma de puerta local

Retardo para alarma de puerta local

En la siguiente sección se trata el ajuste de la alarma de la puerta y el retardo de la alarma de la puerta.

O-7*: dA – activación/desactivación de la alarma de puerta local

- ↳ Mantenga pulsado (P) + (1) durante más de 3 segundos
- ↳ Pulse (+) para continuar con «LAL»
- ↳ Pulse (P) para seleccionar «LAL». En la pantalla se muestra ahora «LhL»
- ↳ Pulse (+) varias veces hasta que aparezca «dA» en la pantalla
- ↳ Pulse (P) para seleccionar «dA»
- ↳ Pulse (+) o (-) para activar/desactivar la alarma de puerta local [1=activada/0=desactivada]
- ↳ Pulse (P) para confirmar el valor ajustado
 - La alarma de puerta local está ahora configurada; continúe con otros parámetros pulsando (P), a continuación, navegue utilizando (+) o (-)
- ↳ Salga del menú de usuario pulsando (P) varias veces hasta que la temperatura del armario se muestre en la pantalla

O-8*: dAd – ajuste del retardo de la alarma de puerta local [min]

- ↳ Mantenga pulsado (P) + (1) durante más de 3 segundos
- ↳ Pulse (+) para continuar con «LAL»
- ↳ Pulse (P) para seleccionar «LAL». En la pantalla se muestra ahora «LhL»
- ↳ Pulse (+) varias veces hasta que aparezca «dAd» en la pantalla
- ↳ Pulse (P) para seleccionar «dAd». El retardo de la alarma de puerta local se muestra ahora en la pantalla
- ↳ Pulse (+) o (-) para ajustar el valor deseado para el retardo de la alarma de puerta local
- ↳ Pulse (P) para confirmar el valor ajustado
 - El retardo de la alarma de puerta local ya está configurado; continúe con otros parámetros pulsando (P) y, a continuación, navegue utilizando (+) o (-)
- ↳ Salga del menú de usuario pulsando (P) varias veces hasta que la temperatura del armario se muestre en la pantalla



- ATENCIÓN -

Las alarmas de temperatura alta y baja configuradas en el controlador del armario (incluidas las alarmas EAL) deben ir acompañadas de alarmas externas, adicionales, independientes y redundantes para garantizar la máxima seguridad del artículo.

Ajustes acústicos locales

En la siguiente sección se trata el ajuste de las alarmas acústicas locales.

O-9*: BU – activación/desactivación de las alarmas acústicas locales

- ↳ Mantenga pulsado P + 1 durante más de 3 segundos
- ↳ Pulse + para continuar con «LAL»
- ↳ Pulse P para seleccionar «LAL». En la pantalla se muestra ahora «LhL»
- ↳ Pulse + varias veces hasta que aparezca «BU» en la pantalla
- ↳ Pulse P para seleccionar «BU»
- ↳ Pulse + o - para activar/desactivar las alarmas acústicas locales [1=activadas/0=desactivadas]
- ↳ Pulse P para confirmar el valor ajustado
 - Las alarmas acústicas locales están configuradas; vaya a otros parámetros pulsando P y, a continuación, navegue utilizando + o -
- ↳ Salga del menú de usuario pulsando P varias veces hasta que la temperatura del armario se muestre en la pantalla



- ATENCIÓN -

Las alarmas de temperatura alta y baja configuradas en el controlador del armario (incluidas las alarmas EAL) deben ir acompañadas de alarmas externas, adicionales, independientes y redundantes para garantizar la máxima seguridad del artículo.

Ajustes de alarma externa

Alarma alta externa Alarma baja externa

The following part covers the setting of upper and lower external temperature alarm limits.

O-10*: EhL – ajuste del límite superior de la alarma externa [° C]

- ↳ Mantenga pulsado $\text{P} + \text{1}$ durante más de 3 segundos
- ↳ Pulse + varias veces hasta que aparezca «EAL» en la pantalla
- ↳ Pulse P para seleccionar «EAL». En la pantalla se muestra ahora «EhL»
- ↳ Pulse P para seleccionar «EhL». El límite superior de la alarma externa se muestra ahora en la pantalla
- ↳ Pulse + o - para establecer el valor deseado para el límite superior de la alarma externa
- ↳ Pulse P para confirmar el valor ajustado
 - El límite superior de la alarma externa ya está ajustado, vaya a otros parámetros pulsando U , y, a continuación, navegue utilizando + o -
- ↳ Salga del menú de usuario pulsando U varias veces hasta que la temperatura del armario se muestre en la pantalla

O-11*: ELL – ajuste del límite inferior de la alarma externa [° C]

- ↳ Mantenga pulsado $\text{P} + \text{1}$ durante más de 3 segundos
- ↳ Pulse + varias veces hasta que aparezca «EAL» en la pantalla
- ↳ Pulse P para seleccionar «EAL». En la pantalla se muestra ahora «EhL»
- ↳ Pulse + para continuar con «ELL»
- ↳ Pulse P para seleccionar «ELL». El límite inferior de la alarma externa se muestra ahora en la pantalla
- ↳ Pulse + o - para establecer el valor deseado para el límite inferior de la alarma externa
- ↳ Pulse P para confirmar el valor ajustado
 - El límite inferior de la alarma externa ya está ajustado, vaya a otros parámetros pulsando U y, a continuación, navegue utilizando + o -
- ↳ Salga del menú de usuario pulsando U varias veces hasta que la temperatura del armario se muestre en la pantalla



- ATENCIÓN -

Las alarmas de temperatura alta y baja configuradas en el controlador del armario (incluidas las alarmas EAL) deben ir acompañadas de alarmas externas, adicionales, independientes y redundantes para garantizar la máxima seguridad del artículo.

Retardo de alarma alta externa Retardo de alarma baja externa

En las siguientes secciones se trata el ajuste del retardo de las alarmas superior e inferior externas.

O-12*: Ehd – ajuste del retardo del límite superior de la alarma externa [min]

- ↳ Mantenga pulsado (P) + (1) durante más de 3 segundos
- ↳ Pulse (+) para continuar con «EAL»
- ↳ Pulse (P) para seleccionar «EAL». En la pantalla se muestra ahora «EhL»
- ↳ Pulse (+) varias veces hasta que aparezca «Ehd» en la pantalla
- ↳ Pulse (P) para seleccionar «Ehd». El retardo del límite superior de la alarma externa se muestra ahora en la pantalla
- ↳ Pulse (+) o (-) para configurar el valor deseado para el retardo del límite superior de la alarma externa
- ↳ Pulse (P) para confirmar el valor ajustado
 - El retardo del límite superior de la alarma externa ya está ajustado; vaya a otros parámetros pulsando (⏏), y, a continuación, navegue utilizando (+) o (-)
- ↳ Salga del menú de usuario pulsando (⏏) varias veces hasta que la temperatura del armario se muestre en la pantalla

O-13*: ELd – ajuste del retardo del límite superior de la alarma externa [min]

- ↳ Mantenga pulsado (P) + (1) durante más de 3 segundos
- ↳ Pulse (+) para continuar con «EAL»
- ↳ Pulse (P) para seleccionar «EAL». En la pantalla se muestra ahora «EhL»
- ↳ Pulse (+) varias veces hasta que aparezca «ELd» en la pantalla
- ↳ Pulse (P) para seleccionar «ELd». El retardo del límite inferior de la alarma externa se muestra ahora en la pantalla
- ↳ Pulse (+) o (-) para configurar el valor deseado para el retardo del límite inferior de la alarma
- ↳ Pulse (P) para confirmar el valor ajustado
 - El retardo del límite inferior de la alarma externa ya está ajustado; vaya a otros parámetros pulsando (⏏), y, a continuación, navegue utilizando (+) o (-)
- ↳ Salga del menú de usuario pulsando (⏏) varias veces hasta que la temperatura del armario se muestre en la pantalla



- ATENCIÓN -

Las alarmas de temperatura alta y baja configuradas en el controlador del armario (incluidas las alarmas EAL) deben ir acompañadas de alarmas externas, adicionales, independientes y redundantes para garantizar la máxima seguridad del artículo.

Activar/desactivar alarma de puerta externa

En las siguientes secciones se tratan el ajuste y el retardo de la alarma de puerta externa.

O-14*: dA – activación/desactivación de la alarma de puerta externa

- ↳ Mantenga pulsado (P) + (1) durante más de 3 segundos
- ↳ Pulse (+) para continuar con «EAL»
- ↳ Pulse (P) para seleccionar «EAL». En la pantalla se muestra ahora «EhL»
- ↳ Pulse (+) varias veces hasta que aparezca «dA» en la pantalla
- ↳ Pulse (P) para seleccionar «dA»
- ↳ Pulse (+) o (-) para activar/desactivar la alarma de puerta externa [1=activada/0=desactivada]
- ↳ Pulse (P) para confirmar el valor ajustado
 - La alarma de puerta externa está ahora configurada; continúe con otros parámetros pulsando (P), y, a continuación, navegue utilizando (+) o (-)
- ↳ Salga del menú de usuario pulsando (P) varias veces hasta que la temperatura del armario se muestre en la pantalla



- ATENCIÓN -

Las alarmas de temperatura alta y baja configuradas en el controlador del armario (incluidas las alarmas EAL) deben ir acompañadas de alarmas externas, adicionales, independientes y redundantes para garantizar la máxima seguridad del artículo.

Retardo de alarma de puerta externa

En las siguientes secciones se tratan el ajuste y el retardo de la alarma de puerta externa.

O-15*: dAd – ajuste del retardo de la alarma de puerta externa [min]

- ↳ Mantenga pulsado (P) + (1) durante más de 3 segundos
- ↳ Pulse (+) para continuar con «EAL»
- ↳ Pulse (P) para seleccionar «EAL». En la pantalla se muestra ahora «EhL»
- ↳ Pulse (+) varias veces hasta que aparezca «dAd» en la pantalla
- ↳ Pulse (P) para seleccionar «dAd». El retardo de la alarma de puerta externa se muestra ahora en la pantalla
- ↳ Pulse (+) o (-) para ajustar el valor deseado para el retardo de la alarma de puerta externa
- ↳ Pulse (P) para confirmar el valor ajustado
 - El retardo de la alarma de puerta externa ya está configurado; vaya a otros parámetros pulsando (⏻), y, a continuación, navegue utilizando (+) o (-)
- ↳ Salga del menú de usuario pulsando (⏻) varias veces hasta que la temperatura del armario se muestre en la pantalla



- ATENCIÓN -

Las alarmas de temperatura alta y baja configuradas en el controlador del armario (incluidas las alarmas EAL) deben ir acompañadas de alarmas externas, adicionales, independientes y redundantes para garantizar la máxima seguridad del artículo.

Ajustes acústicos externos

En la siguiente sección se trata el ajuste de las alarmas acústicas externas.

O-16*: BU – activación/desactivación de las alarmas acústicas externas

- ↳ Mantenga pulsado (P) + (1) durante más de 3 segundos
- ↳ Pulse (+) para continuar con «EAL»
- ↳ Pulse (P) para seleccionar «EAL». En la pantalla se muestra ahora «EHL»
- ↳ Pulse (+) varias veces hasta que aparezca «BU» en la pantalla
- ↳ Pulse (P) para seleccionar «BU»
- ↳ Pulse (+) o (-) para activar/desactivar las alarmas acústicas externas [1=activadas / 0=desactivadas]
- ↳ Pulse (P) para confirmar el valor ajustado
 - Las alarmas acústicas externas están configuradas, vaya a otros parámetros pulsando (U), y, a continuación, navegue utilizando (+) o (-)
- ↳ Salga del menú de usuario pulsando (U) varias veces hasta que la temperatura del armario se muestre en la pantalla



- ATENCIÓN -

Las alarmas de temperatura alta y baja configuradas en el controlador del armario (incluidas las alarmas EAL) deben ir acompañadas de alarmas externas, adicionales, independientes y redundantes para garantizar la máxima seguridad del artículo.

Compensación del sensor

Los sensores de temperatura conectados al controlador pueden compensarse de forma independiente en la configuración de parámetros cAL.

La compensación se utiliza en los casos en los que hay desviaciones entre el funcionamiento real del armario y las mediciones de la pantalla y/o del control realizadas con una supervisión independiente.

El armario está equipado con un sensor A y un sensor E.

El sensor A se utiliza para gestionar el sistema de refrigeración del armario y se fija en una posición determinada en el armario, no en el espacio de almacenamiento. La ubicación del sensor A no debe modificarse.

El sensor A se debe compensar si la temperatura real del armario no coincide con la temperatura de consigna, a pesar de tener en cuenta la histéresis. La compensación del sensor A se denomina «cA».

El sensor E se coloca en el espacio de almacenamiento del armario y se puede mover por el armario para obtener el punto de referencia deseado para la temperatura. El sensor E es el sensor de pantalla predeterminado y la referencia para las alarmas. El sensor E no afecta al control del sistema de refrigeración.

El sensor E se debe compensar si la temperatura real en la pantalla del armario – siempre y cuando el sensor E sea el sensor de pantalla de referencia – no coincide con la supervisión de temperatura independiente que se haya utilizado para el control. La compensación del sensor E se denomina «cE».

Ejemplo práctico de compensación:

Ejemplo 1

La temperatura en el armario es inferior al valor de consigna real.

Con un valor de consigna de +4 °C, la temperatura real en el interior del armario es de entre +2 °C y +4 °C. El rango de temperatura deseado es de entre +3 °C y +5 °C. Esto significa que «cA», en este caso, debe ser de -1,0 K, de modo que el sistema de refrigeración se detenga 1,0 K antes y arranque 1,0 K más tarde de lo que el valor de consigna comandaría.

Ejemplo 2

La temperatura en el armario es superior al valor de consigna real.

Con un valor de consigna de +4 °C, la temperatura real en el interior del armario es de entre +4 °C y +6 °C. El rango de temperatura deseado es de entre +3 °C y +5 °C. Esto significa que «cA», en este caso, debe ser de 1,0 K, de modo que el sistema de refrigeración se detenga 1,0 K más tarde y arranque 1,0 K antes de lo que el valor de consigna comandaría.

Compensación del sensor A

- ↳ Mantenga pulsado (P) + (1) durante más de 3 segundos
- ↳ Pulse (+) varias veces hasta que aparezca «cAL» en la pantalla
- ↳ Pulse (P) para seleccionar «cAL». «cA» se muestra en la pantalla
- ↳ Pulse (P) para seleccionar «cA»
- ↳ Pulse (+) o (-) para compensar el sensor A
- ↳ Pulse (P) para confirmar el valor ajustado
 - Ahora el sensor A está compensado; continúe con otros parámetros pulsando (U) y, a continuación, navegue utilizando (+) o (-)
- ↳ Salga del menú de usuario pulsando (U) varias veces hasta que la temperatura del armario se muestre en la pantalla

Compensación del sensor E

- ↳ Mantenga pulsado (P) + (1) durante más de 3 segundos
- ↳ Pulse (+) varias veces hasta que aparezca «cAL» en la pantalla
- ↳ Pulse (P) para seleccionar «cAL». «cA» se muestra en la pantalla
- ↳ Pulse (+) hasta que aparezca «cE» en la pantalla
- ↳ Pulse (P) para seleccionar «cE»
- ↳ Pulse (+) o (-) para compensar el sensor E
- ↳ Pulse (P) para confirmar el valor ajustado
 - Ahora el sensor E está compensado; continúe con otros parámetros pulsando (U) y, a continuación, navegue utilizando (+) o (-)
- ↳ Salga del menú de usuario pulsando (U) varias veces hasta que la temperatura del armario se muestre en la pantalla

Límites de alarma de vigilancia/configuración

En la siguiente sección se trata el ajuste de los límites de la alarma de vigilancia o configuración.

ALL – ajuste de los límites de la alarma de vigilancia/configuración

- ↳ Mantenga pulsado $\text{P} + \text{1}$ durante más de 3 segundos
- ↳ Pulse + varias veces hasta que aparezca «ALL» en la pantalla
- ↳ Pulse P para seleccionar «ALL»
- ↳ Pulse + o - para seleccionar los límites de la alarma de configuración o vigilancia
- ↳ Pulse P para confirmar el valor ajustado
- ↳ Salga del menú de usuario pulsando U varias veces hasta que la temperatura del armario se muestre en la pantalla

La «alarma de configuración» es fija y funciona independientemente del valor de consigna. Los límites de alarma seguirán siendo los valores seleccionados, independientemente de si el valor de consigna se modifica.

La «alarma de vigilancia» está fija y bloqueada en el valor de consigna. Los límites de alarma cambiarán de acuerdo con el valor de consigna.

Desescarches/24 horas

En la siguiente sección se trata el ajuste de la cantidad de desescarches cada 24 horas.

O-17*: dEF – número de desescarches

- ↳ Mantenga pulsado $\text{P} + \text{1}$ durante más de 3 segundos
- ↳ Pulse + varias veces hasta que aparezca «dEF» en la pantalla
- ↳ Pulse P para seleccionar «dEF»
- ↳ Pulse + o - para ajustar la cantidad deseada de desescarches cada 24 horas (el ajuste de fábrica es 4)
- ↳ Pulse P para confirmar el valor ajustado
- ↳ Salga del menú de usuario pulsando U varias veces hasta que la temperatura del armario se muestre en la pantalla



- ATENCIÓN -

Es muy importante que los desescarches no se ajusten a 0 durante un periodo de tiempo prolongado, ya que esto reducirá la capacidad de refrigeración del armario.

Sensor de pantalla

En la siguiente sección se trata cómo determinar el sensor que se mostrará en la pantalla.

O-18*: dPS – selección del sensor de referencia para la pantalla

- ↳ Mantenga pulsado (P) + (1) durante más de 3 segundos
- ↳ Pulse (+) varias veces hasta que aparezca «dPS» en la pantalla
- ↳ Pulse (P) para seleccionar «dPS»
- ↳ Pulse (+) o (-) para seleccionar el sensor A o E
- ↳ Pulse (P) para confirmar el valor ajustado
- ↳ Salga del menú de usuario pulsando (U) varias veces hasta que la temperatura del armario se muestre en la pantalla



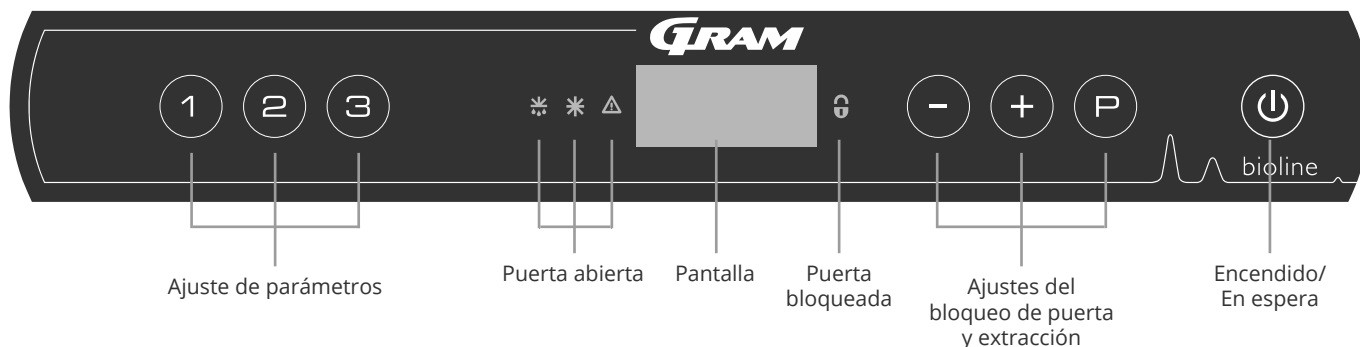
Nota:

El parámetro dPS solo cambia el sensor de referencia para la pantalla y no el sensor de referencia para las alarmas.
El sensor de referencia para el sistema de refrigeración es el sensor A; esto no se puede modificar.

Puesta en marcha

Pantalla digital (7 teclas)

La pantalla digital que se muestra a continuación muestra el sistema de extracción y bloqueo de puertas de ExGuard e indica si el armario está conectado a una fuente de alimentación.



Introducción completa a la navegación por los menús del sistema de extracción

Además de ajustar el bloqueo de la puerta, el sistema de extracción, Encender/En espera, las teclas (P), (+), (-) y (⏪) se utilizan para navegar por el menú y ajustar los parámetros del ExGuard.

Las teclas tienen las siguientes funciones en el menú:

- (P) Abre un paso del menú o confirma un valor establecido en la configuración de parámetros
- (+) Desplazamiento hacia arriba en un menú determinado o aumento de un valor determinado en los ajustes de parámetros (por ejemplo, valor de consigna de una alarma).
- (-) Desplazamiento hacia abajo en un menú determinado o disminución de un valor determinado en los ajustes de parámetros.
- (⏪) Retrocede un paso en los menús. La tecla no tiene ninguna otra función que no sea volver cuando se utiliza el menú.

El armario estará listo cuando se muestre la temperatura. Durante la puesta en marcha y el funcionamiento, la pantalla está en blanco, a menos que se activen el proceso de extracción o las alarmas, o se acceda al menú.

- Ajuste de parámetros**
Da acceso a los parámetros configurables de ExGuard para el bloqueo de la puerta y el sistema de extracción.
- Puerta abierta**
Los ledes verdes indican que el bloqueo de la puerta se ha liberado.
- Pantalla**
Indica el estado del bloqueo de la puerta y del sistema de extracción cuando está activado y muestra los puntos del menú cuando se navega con los botones del lado derecho (-, + o P). Si el menú no está activo, la pantalla está en blanco.
- Puerta bloqueada**
El led rojo indica que el bloqueo de puerta está activo.
- Ajustes del bloqueo de puerta y extracción**
Ajuste de los valores de consigna del bloqueo de puerta y extracción, y navegación por los menús.
- Encendido/En Espera**
Se utiliza para navegar por los menús.

- ATENCIÓN -



Asegúrese de que el aparato esté apagado en la toma de corriente antes de realizar tareas de mantenimiento en los componentes eléctricos. No es suficiente cambiar el armario al modo espera con la tecla (⏪), ya que la corriente persistirá en algunos componentes eléctricos del armario.



- ADVERTENCIA -

NO ABRA, REALICE MANTENIMIENTO NI REPARE EL ARMARIO EN ÁREAS EN LAS QUE HAYA PRESENTE UNA ATMÓSFERA EXPLOSIVA.

Recorrido por el menú

El menú siguiente ofrece una visión general de los ajustes de parámetros para el sistema de extracción y el bloqueo de puerta de ExGuard

Menú usuario

Acceso al menú (P) + (2) →	↵		
Tiempo de apertura de compuerta	punto	[Segundos]	El tiempo en el que la compuerta debe estar abierta antes de que se abra el bloqueo electrónico de la puerta y la compuerta pueda volver a la posición cerrada.
Sensor de realimentación	FbS	5=5k Ω 10=10 kΩ	Tipo de potenciómetro de realimentación: solución de 10 000 ohmios o solución de 5000 ohmios. El valor predeterminado es 5.
Sensor de realimentación activo (*)	FbA	[0,1,2]	Encendido/apagado mediante el potenciómetro de realimentación. En la posición de apagado (Off) no hay supervisión de los códigos de alarma [A10], [A11], [A12] y [A13].
El bloqueo de puerta se abre	dLo	[Segundos]	Tiempo hasta que es posible abrir la puerta.
Alarma de la puerta	dA	[0, 1]	Activa la alarma de la puerta mediante el interruptor de láminas. En la posición de apagado no hay supervisión de la puerta ni de los códigos de alarma [A20] y [A21].
Retardo de alarma de puerta	dAd	[Segundos]	Tiempo de retardo de la puerta.
Alarma de extracción	EUA	Encendido/apagado	N/A
Extracción adicional	EUE	[Segundos]	Extracción adicional del armario de productos químicos, en caso de que la puerta no esté cerrada correctamente.
Extracción periódica	PE	[0-24 h]	Número de extracciones/lavados automáticos de la cámara de almacenamiento cada 24 horas. Ajuste de fábrica=4.
Zumbador	BU	Encendido/apagado	Zumbador encendido/apagado.

*) Explicación de FbA

Valor	Sensor	Explicación de los puntos FbA
0	Desactivado	La función se desactiva.
1	Encendido	Supervisión de la compuerta: control de ausencia de cortocircuitos y roturas de cables.
2	Encendido	Supervisión de compuertas: con control de cortocircuito y rotura de cable.

Otros accesos directos

Teclas	Duración	Función
(P) + (2)	3 segundos	Acceso al menú de usuario y a los ajustes de alarma.

Códigos de error

La siguiente tabla expone los diferentes códigos de error que pueden producirse en el ExGuard

El sistema de extracción supervisa varios tipos de errores. En caso de errores, estos se muestran en la pantalla. En caso de alarmas, asegúrese de que la puerta esté cerrada.

Por motivos de seguridad del usuario y del medio ambiente, las alarmas relacionadas con el sistema de extracción no se pueden restablecer. Además, no se puede iniciar el procedimiento de apertura de la puerta mientras persistan estas condiciones de alarma.

En caso de alarmas relacionadas con el sistema de extracción, póngase en contacto con el servicio técnico de Gram BioLine para obtener más ayuda.

Código de la pantalla	Significado
[A10]	La compuerta no se puede abrir
[A11]	La compuerta no se puede cerrar
[A12]	Baja resistencia: «cortocircuito» en el circuito
[A13]	Alta resistencia: «rotura de cable» en el circuito
[A20]	Alarma de puerta: la puerta no está cerrada correctamente
[A21]	Alarma de puerta: fallo del sensor de la puerta
[A30]	Caudal de aire insuficiente registrado en el sistema de extracción
[A31]	Fallo del sensor en el sistema de extracción

En la siguiente sección se explica cómo se abre y se cierra la puerta cuando se activa el bloqueo de la puerta

Proceso de apertura de la puerta



Si el usuario necesita acceder a la cámara de almacenamiento, pulse ① en el panel digital de ExGuards. Esto inicia el proceso de extracción permitiendo que la compuerta se abra, iniciando el proceso de extracción. Una vez finalizada la extracción, el bloqueo electromagnético de la puerta se libera y permite la apertura de la puerta.

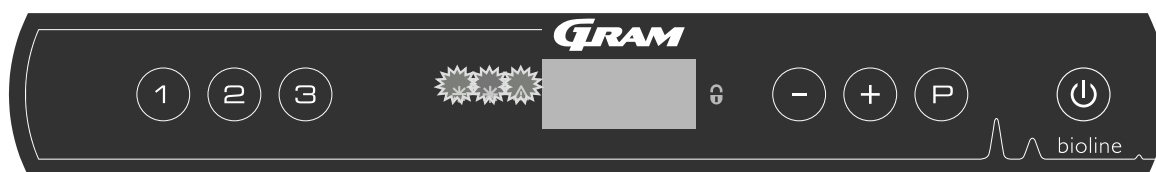
Al cerrar la puerta, se vuelve a activar el bloqueo electromagnético. Cuando la puerta está cerrada y el bloqueo electromagnético de la puerta se ha activado, se debe reiniciar el proceso de extracción para acceder a la cámara de almacenamiento.

Proceso de extracción en detalle

Apertura de la puerta

Cuando está cerrada, la puerta se bloquea, lo que se indica mediante el led rojo situado a la derecha de la pantalla.

- ↳ Para acceder a la cámara de almacenamiento de ExGuard, pulse ① en el teclado e inicie la extracción de la cámara de almacenamiento.
- ↳ La pantalla comenzará la cuenta atrás desde 100.
- ↳ Cuando la cuenta atrás llegue a 0, la pantalla mostrará el código: CL (Borrar) y emite una confirmación acústica. Esto significa que la extracción se ha realizado correctamente.
- ↳ El led rojo se apaga y los tres ledes verdes de la izquierda comienzan a parpadear.
- ↳ Ahora se puede abrir la puerta. El bloqueo de la puerta se desbloquea durante cinco segundos.



Cierre y bloqueo de la puerta

Cinco segundos después de que los ledes verdes hayan empezado a parpadear, el armario vuelve a activar el mecanismo de bloqueo de la puerta.

- ↳ Cerrar la tapa.
- ↳ Dos pitidos cortos indican que se ha iniciado el proceso de bloqueo de la puerta.
- ↳ CL desaparece de la pantalla, los ledes verdes se apagan y el led rojo se enciende.
- ↳ Comienza un recuento de 0 a 100. 100 significa que la compuerta se ha movido a la posición cerrada.
- ↳ Al llegar a 100, la pantalla mostrará LO durante cinco segundos.
- ↳ Una vez cerrada la puerta y activado el bloqueo electromagnético de la puerta, se debe repetir el proceso de extracción para acceder a la cámara de almacenamiento. access the storage chamber.



Incluso si la puerta permanece abierta durante un periodo de tiempo superior al establecido en el parámetro «dLo», el proceso de bloqueo de la puerta comenzará una vez transcurrido el tiempo establecido. De esta forma se garantiza que cuando la puerta está cerrada no se pueda volver a abrir hasta que no se haya repetido el proceso de extracción.

Configuración de parámetros

Tiempo de apertura de la compuerta

En la siguiente sección se tratan los ajustes del tiempo de apertura de las compuertas.

dot – ajuste del tiempo en el que la compuerta está abierta [segundos]

- ↳ Mantenga pulsado P + 2 durante más de 3 segundos
- ↳ Ahora se muestra «dot» en la pantalla
- ↳ Pulse P para seleccionar «dot». El tiempo de apertura de la compuerta aparece ahora en la pantalla
- ↳ Pulse - o + para ajustar el tiempo de apertura deseado para la compuerta [el valor predeterminado es de 20 segundos]
- ↳ Pulse P para confirmar el valor ajustado
 - La duración del tiempo de apertura de la compuerta ya está ajustada; vaya a otros parámetros pulsando P , y, a continuación, navegue utilizando - o +
- ↳ Salga del menú de usuario pulsando P , varias veces hasta que la pantalla vuelva a estar en blanco



- ADVERTENCIA -

Todos los ajustes deben basarse en el uso previsto y en la norma EN 60079-10, con el fin de lograr el uso correcto y la seguridad para el usuario y el entorno.

Sensor de realimentación

Activación del sensor de realimentación

Las siguientes secciones tratan la configuración del sensor de realimentación para el sistema de extracción.

FbS – Ajuste del tipo de potenciómetro de realimentación para el sensor

- ↳ Mantenga pulsado (P) + (2) durante más de 3 segundos
- ↳ Pulse (−) para continuar con «FbS»
- ↳ Pulse (P) para seleccionar «FbS». El sensor de realimentación se muestra ahora en la pantalla
- ↳ Pulse (−) o (+) para ajustar la realimentación del sensor [5=5 kΩ/10=10 kΩ; el valor predeterminado es 5]
- ↳ Pulse (P) para confirmar el valor ajustado
 - Ahora el sensor de realimentación está configurado; continúe con otros parámetros pulsando (M) y navegue con (−) o (+)
- ↳ Salga del menú de usuario pulsando (M) varias veces hasta que la pantalla vuelva a estar en blanco

FbA – activación/desactivación y ajuste del valor del sensor de realimentación

- ↳ Mantenga pulsado (P) + (2) durante más de 3 segundos
- ↳ Pulse (−) para continuar con «FbA»
- ↳ Pulse (P) para seleccionar «FbAS». El sensor de realimentación activo se muestra ahora en la pantalla
- ↳ Pulse (−) o (+) para ajustar el valor del sensor * [1-2=activado/0=desactivado; el valor predeterminado es 1]
- ↳ Pulse (P) para confirmar el valor ajustado.
 - Ahora el sensor de realimentación está configurado; continúe con otros parámetros pulsando (M) y navegue con utilizando (−) o (+).
- ↳ Salga del menú de usuario pulsando (M) varias veces hasta que la pantalla vuelva a estar en blanco.

* Valores para el sensor de realimentación

Valor	Sensor	Explicación de los puntos FbA
0	Desactivado	La función está desactivada
1	Encendido	Supervisión de la compuerta con control de ausencia de cortocircuitos y roturas de cables
2	Encendido	Supervisión de compuertas con control de cortocircuito y rotura de cable



– ADVERTENCIA –

Todos los ajustes deben basarse en el uso previsto y en la norma EN 60079-10, con el fin de lograr el uso correcto y la seguridad para el usuario y el entorno.

Tiempo de apertura del bloqueo de puerta

Activación de la alarma de puerta

En la siguiente sección se trata la sincronización y el ajuste del bloqueo de puerta y la alarma.

dLo – ajuste del tiempo en el que el bloqueo de puerta está abierto [segundos]

- ↳ Mantenga pulsado **(P)** + **(2)** durante más de 3 segundos
- ↳ Pulse **(-)** para continuar con «dLo»
- ↳ Pulse **(P)** para seleccionar «dLo». La pantalla muestra ahora Door Lock open (Bloqueo de puerta abierto).
- ↳ Pulse **(-)** o **(+)** para ajustar el tiempo que debe permanecer abierto el bloqueo de la puerta en incrementos de +/-1 segundo [el valor predeterminado es 5 segundos]
- ↳ Pulse **(P)** para confirmar el valor ajustado.
 - El tiempo que debe estar abierto el bloqueo de puerta ya está configurado; continúe con a otros parámetros pulsando **(⏏)**, y, a continuación, navegue utilizando **(-)** o **(+)**
- ↳ Salga del menú de usuario pulsando **(⏏)** varias veces hasta que la pantalla vuelva a estar en blanco

dA – activación/desactivación de la alarma de la puerta

- ↳ Mantenga pulsado **(P)** + **(2)** durante más de 3 segundos
- ↳ Pulse **(-)** para continuar con «dA»
- ↳ Pulse **(P)** para seleccionar «dA». La alarma de puerta aparece ahora en la pantalla
- ↳ Pulse **(-)** o **(+)** para activar/desactivar la alarma [1=activada/0=desactivada; el valor predeterminado es 1]
- ↳ Pulse **(P)** para confirmar el valor ajustado
 - La alarma de puerta está ahora configurada; continúe con otros parámetros pulsando **(⏏)**, a continuación, navegue utilizando **(-)** o **(+)**
- ↳ Salga del menú de usuario pulsando **(⏏)** varias veces hasta que la pantalla vuelva a estar en blanco



- ADVERTENCIA -

Todos los ajustes deben basarse en el uso previsto y en la norma EN 60079-10, con el fin de lograr el uso correcto y la seguridad para el usuario y el entorno.

Retardo de la alarma de puerta

En la siguiente sección se trata la sincronización y el ajuste del retardo de la alarma del bloqueo de puerta.

dAd – Ajuste del retardo de la alarma de la puerta [segundos]

- ↳ Mantenga pulsado P + 2 durante más de 3 segundos
- ↳ Pulse — para continuar con «dAd»
- ↳ Pulse P para seleccionar «dAd». El retardo de la alarma de la puerta se muestra ahora en la pantalla
- ↳ Pulse — o + para establecer el retardo deseado para la alarma de puerta en incrementos de +/-5 segundos [el valor predeterminado es 60 segundos]
- ↳ Pulse P para confirmar el valor ajustado
 - El retardo de la alarma de puerta está ahora configurado; continúe con otros parámetros pulsando ⏏ . Después navegue utilizando — o +
- ↳ Salga del menú de usuario pulsando ⏏ varias veces hasta que la pantalla vuelva a estar en blanco



- ADVERTENCIA -

Todos los ajustes deben basarse en el uso previsto y en la norma EN 60079-10, con el fin de lograr el uso correcto y la seguridad para el usuario y el entorno.

Alarma de extracción – No disponible

EUA – Activación/desactivación de la alarma de extracción (no disponible)

Tiempo de extracción adicional Frecuencia de las extracciones periódicas

En las siguientes secciones se trata el ajuste de la sincronización de la extracción para el sistema de extracción.

EUE – ajuste del tiempo de extracción adicional [segundos]

- ↳ Mantenga pulsado **(P)** + **(2)** durante más de 3 segundos
- ↳ Pulse **(-)** para continuar con «EUE»
- ↳ Pulse **(P)** para seleccionar «EUE». En la pantalla se muestra la extracción adicional
- ↳ Pulse **(-)** o **(+)** para ajustar el tiempo de extracción adicional deseado en incrementos de +/-5 segundos [el valor predeterminado es 120 segundos]
- ↳ Pulse **(P)** para confirmar el valor ajustado
 - El tiempo de extracción adicional está ahora configurado; continúe con otros parámetros pulsando **(U)**. Después navegue utilizando **(-)** o **(+)**
- ↳ Salga del menú de usuario pulsando **(U)** varias veces hasta que la pantalla vuelva a estar en blanco



La extracción adicional se produce cuando el electroimán del sistema de bloqueo de puerta detecta que la puerta no está cerrada y bloqueada correctamente. El circuito de bloqueo de puerta es un sistema independiente de la alarma de la puerta en el sistema de refrigeración.

PE – configuración de la frecuencia de extracción periódica

- ↳ Mantenga pulsado **(P)** + **(2)** durante más de 3 segundos
- ↳ Pulse **(-)** para continuar con «PE»
- ↳ Pulse **(P)** para seleccionar «PE». La extracción periódica se muestra ahora en la pantalla
- ↳ Pulse **(-)** o **(+)** para configurar la frecuencia de extracción periódica deseada en 24 horas. [El valor predeterminado es 4 en 24 horas]
- ↳ Pulse **(P)** para confirmar el valor ajustado
 - La frecuencia de extracción periódica ya está configurada, continúe con otros parámetros pulsando **(U)** y, a continuación, navegue **(-)** o **(+)**
- ↳ Salga del menú de usuario pulsando **(U)** varias veces hasta que la pantalla vuelva a estar en blanco

Zumbador

En la siguiente sección se trata la configuración de la activación/desactivación del zumbador de alarma

BU – activación/desactivación del zumbador de alarma

- ↳ Mantenga pulsado P + 2 durante más de 3 segundos
- ↳ Pulse - para continuar con «BU»
- ↳ Pulse P para seleccionar «BU». En la pantalla se muestra ahora Zumbador activado/desactivado (Buzzer On/Off)
- ↳ Pulse - o + para activar/desactivar el zumbador [1=activado/0=desactivado; el valor predeterminado es 1]
- ↳ Pulse P para confirmar el valor ajustado
 - El zumbador está ahora configurado; continúe con otros parámetros pulsando U , a continuación, navegue utilizando - o +
- ↳ Salga del menú de usuario pulsando U varias veces hasta que la pantalla vuelva a estar en blanco

La siguiente sección muestra cómo deben colocarse y almacenarse los artículos en el armario.

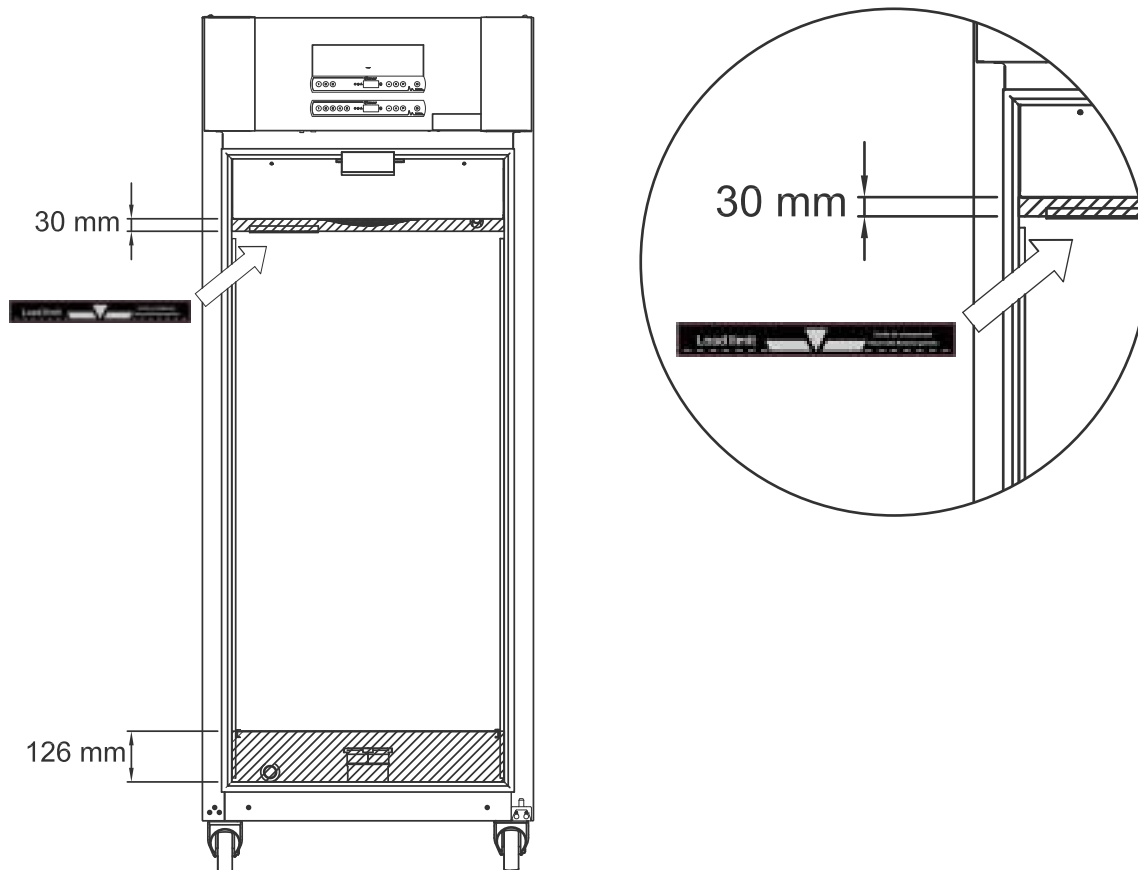
Mantenga todos los artículos alejados de las áreas marcadas en el armario (mostradas en esta página), y asegure de ese modo una circulación de aire adecuada y la refrigeración de los mismos.

No coloque artículos debajo del soporte de estantería inferior. Todos los productos que se vayan a almacenar que no estén envueltos o embalados deben cubrirse para evitar la corrosión innecesaria de las piezas internas del armario.



Los artículos colocados en la parte inferior del armario impedirán la circulación de aire, lo que reducirá el rendimiento del armario. Los artículos deben distribuirse de forma uniforme en el armario, con un espesor de capa mínimo/ superficie máxima. Al mismo tiempo, el aire debe poder circular libremente entre los artículos almacenados.

La ilustración muestra la altura de carga del armario.



- IMPORTANTE -



Tenga cuidado de no bloquear los conductos de extracción en la parte superior e inferior del armario, ya que esto afectaría gravemente la capacidad del armario de extraer las atmósferas del interior durante el proceso de extracción antes de abrir la puerta (consulte la sección «Apertura y cierre de la puerta»). Los artículos no deben estar cerca de los conductos de extracción.

Mantenimiento periódico

Limpieza

Una limpieza inadecuada puede hacer que el armario no funcione o que no lo haga correctamente.



El interior del armario debe limpiarse con una solución jabonosa suave (máx. 85 °C) a intervalos adecuados, y debe comprobarse minuciosamente antes de volver a ponerlo en funcionamiento.

Se pueden utilizar agentes de limpieza con un pH de 5 ± 1 cuando se utiliza una solución jabonosa suave y/o agua para eliminar cualquier sustancia que pueda dañar los componentes o las superficies del armario. El agente de limpieza debe ser compatible con materiales como acero, aleación, chapa metálica, pintura y plásticos.

Asegúrese de que no entren contaminantes en las válvulas de los conductos de extracción que impidan su funcionamiento.

El compartimento del compresor y, en particular, el condensador, deben mantenerse libres de polvo y suciedad. Esto puede hacerse con un aspirador y un cepillo.

Los filtros de aire del condensador y del panel frontal deben retirarse y limpiarse con agua caliente (máx. 50 °C). Se recomienda comprobar periódicamente si la bandeja de reevaporación presenta objetos extraños y limpiarla de ser así.

No enjuague el compartimento del compresor ni el evaporador con agua, ya que esto puede provocar cortocircuitos en el sistema eléctrico.

No deben utilizarse productos de limpieza que contengan cloro o compuestos de cloro, así como otros agentes corrosivos, ya que pueden provocar corrosión en los paneles inoxidable del armario y el sistema de refrigeración.

La ubicación del condensador se muestra a continuación.

Burlete

En la siguiente sección se trata la importancia de que el burlete funcione correctamente.

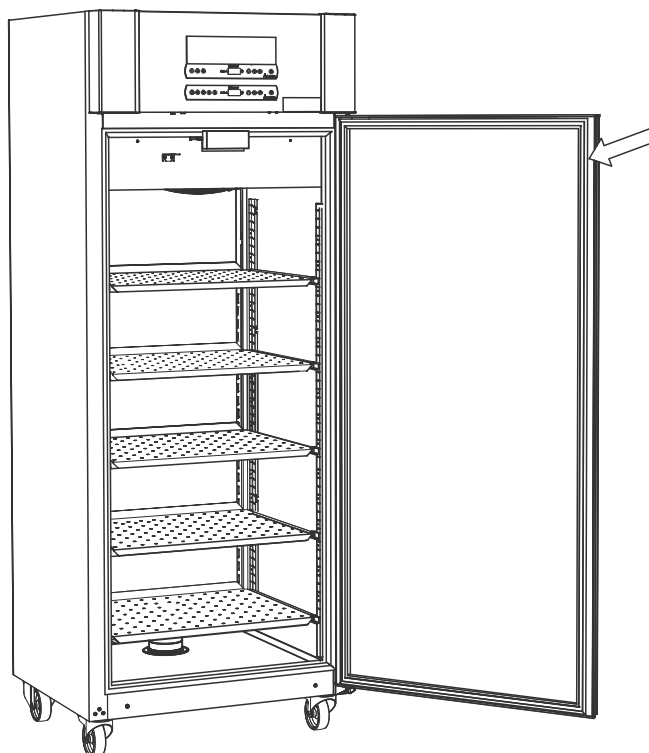
El burlete es una parte importante del armario. Los burletes deteriorados pueden provocar un aumento de la humedad, la congelación del evaporador (y, por lo tanto, una reducción de la capacidad de refrigeración) y, en algunos casos, una reducción de la vida útil del armario.

Por lo tanto, es muy importante conocer el estado de los burletes. Se recomienda realizar inspecciones periódicas.

El burlete debe limpiarse regularmente con una solución jabonosa suave.

Si se va a sustituir un burlete, póngase en contacto con su distribuidor local de Gram BioLine.

La ilustración muestra la ubicación del burlete.



Información general

Responsabilidad

Lea atentamente la siguiente información sobre la seguridad técnica y la responsabilidad de los productos de Gram BioLine.



- ADVERTENCIA -

NO ABRA, REALICE MANTENIMIENTO NI REPARE EL ARMARIO EN ÁREAS EN LAS QUE HAYA PRESENTE UNA ATMÓSFERA EXPLOSIVA.



Cuando realice el mantenimiento, asegúrese de que el equipo esté desconectado de la toma de corriente antes de realizar tareas de mantenimiento en el armario. No basta con poner el armario en modo espera con el botón de Encendido/En espera (⏻), ya que sigue habiendo corriente en algunos componentes eléctricos del armario.



La garantía puede quedar anulada si el armario se utiliza para aplicaciones distintas a su uso previsto o que no cumplan las directrices estipuladas en las instrucciones de uso.



Las piezas defectuosas deberán sustituirse por piezas originales de Gram BioLine. Gram BioLine solo puede garantizar los requisitos de funcionamiento y seguridad de los armarios si se cumple lo mencionado anteriormente.



Un técnico autorizado por Gram BioLine debe comprobar el armario al menos una vez al año. El sistema de refrigeración y el compresor sellado herméticamente no requieren mantenimiento. Sin embargo, el condensador requiere una limpieza regular.

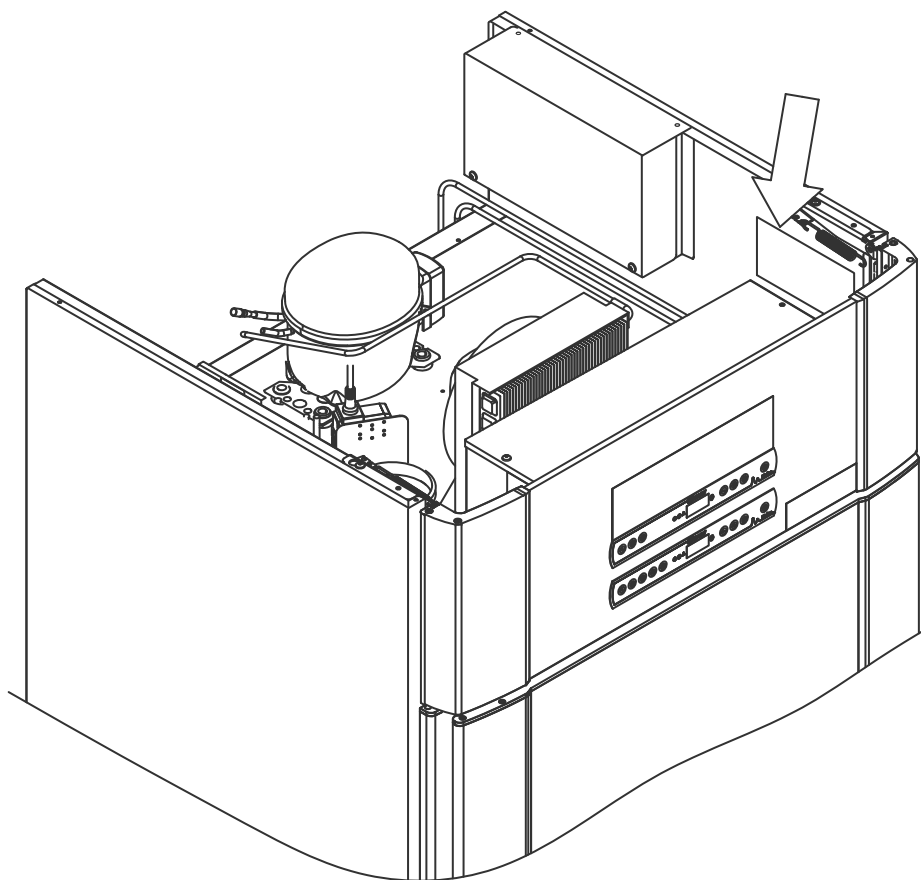


Tenga en cuenta que los armarios que utilizan hidrocarburos (HC) como refrigerante pueden requerir una manipulación especial por parte de técnicos cualificados.

Placa de características/número

Si la refrigeración falla, compruebe primero si el armario se ha apagado accidentalmente o si se ha fundido un fusible.

Si no se encuentra la causa del fallo, póngase en contacto con su proveedor indicando el tipo y el número de serie. Estos datos los encontrará en la placa de características/número.



Sistema de desescarche

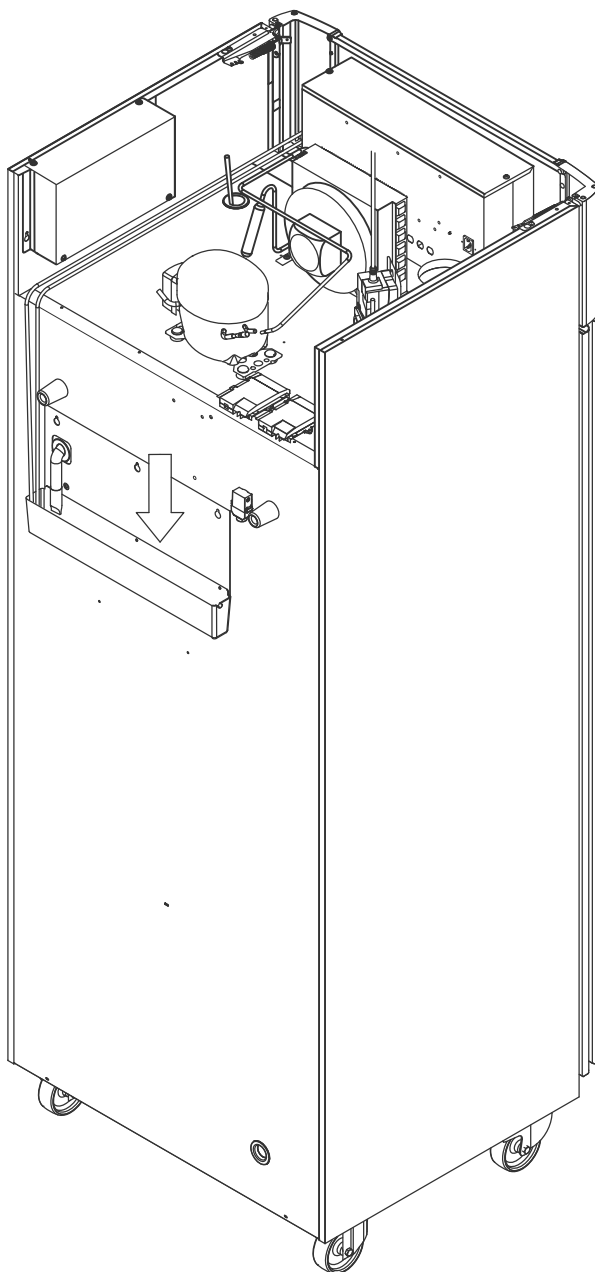
El armario crea agua de desescarche, que se dirige a la bandeja de reevaporación situada en la parte posterior del armario.

El agua de desescarche se conduce por un tubo aislado hasta una bandeja de reevaporación situada en la parte posterior del armario.



Se recomienda comprobar periódicamente si la bandeja de reevaporación presenta objetos extraños y limpiarla de ser así. Esto solo debe hacerse con el armario apagado.

Tenga cuidado de no dañar el tubo de agua de desescarche ni el elemento calefactor (situados en la bandeja) durante las tareas de limpieza.



Mecanismo de cierre automático de la puerta

Nota: Los armarios ExGuard están equipados con puertas que tienen un mecanismo de cierre automático

La puerta está equipada con un mecanismo de cierre automático. Abra la puerta hasta 90° y se cerrará por sí sola. Abra la puerta más de 90° y permanecerá abierta.

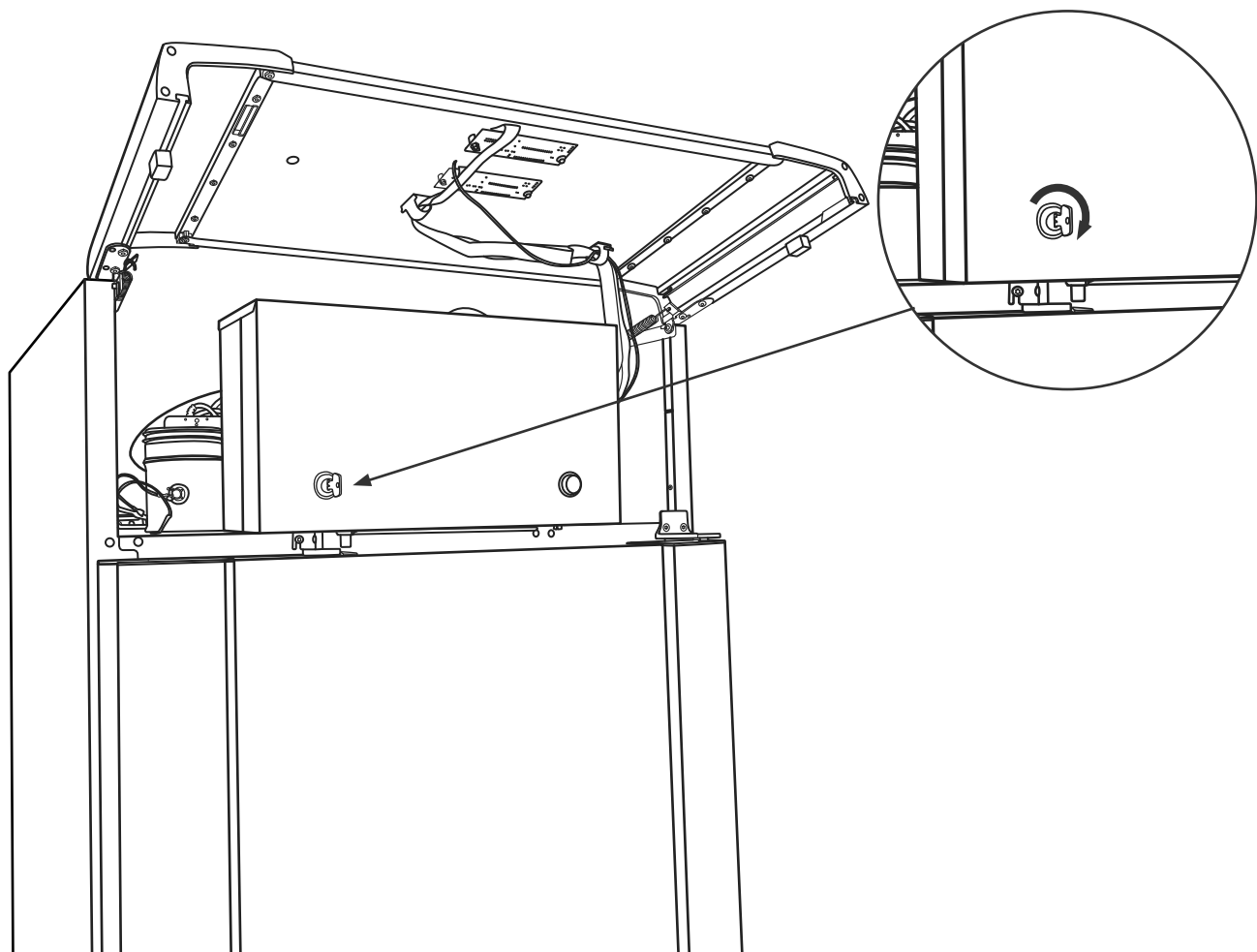


Consulte la sección «Apertura y cierre de la puerta» para obtener más información sobre su apertura y cierre.

Bloqueo de la puerta

El armario ExGuard está equipado con un bloqueo de seguridad electromagnético.

La siguiente ilustración muestra el bloqueo de seguridad.



Puerto de acceso

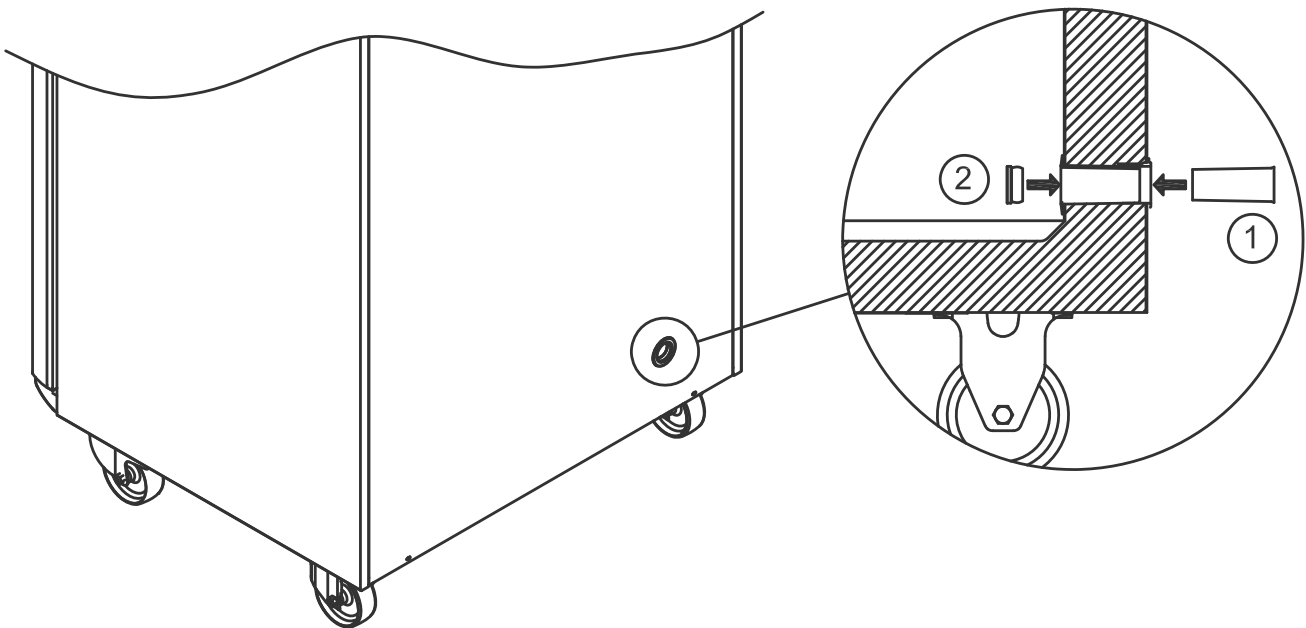
Todos los armarios BioLine están equipados con un puerto de acceso en la parte posterior de los armarios que se puede utilizar para instalar fácilmente sensores externos y elementos similares.

La siguiente ilustración muestra el puerto de acceso en el armario ExGuard 600W. Todos los puertos de acceso están contruidos de la misma manera, con un tapón cónico de poliestireno (colocado desde la parte posterior del armario) y una tapa de plástico (colocada desde el interior del armario).



Nota:

Es muy importante volver a colocar el tapón de poliestireno (posición 1) y la tapa de plástico (posición 2) después de montar un sensor, sonda, etc. De lo contrario, el rendimiento del armario podría disminuir o podría producirse un funcionamiento incorrecto. Debido al uso previsto del armario ExGuard, es fundamental garantizar un sellado adecuado en el puerto de acceso.



Importante

En caso de necesitar asistencia técnica para el producto, no dude en ponerse en contacto con nosotros en: support@gram-bioline.com



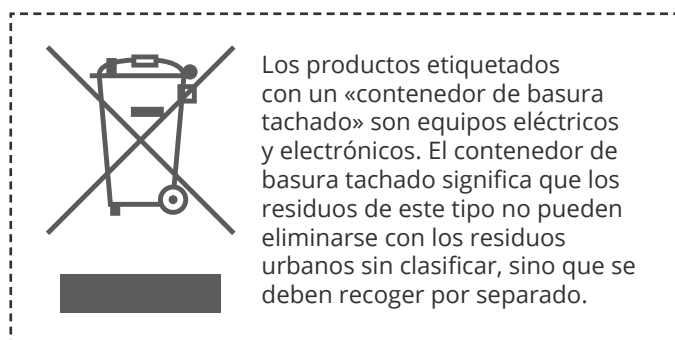
– IMPORTANTE –

1. Puede haber bordes afilados en el alojamiento del armario, la sala del compresor y el interior. Muestre la debida diligencia al manipular el armario, el incumplimiento de estas precauciones puede provocar lesiones.
2. Tenga cuidado con el posible riesgo de que partes del cuerpo queden atrapadas en la ranura entre la puerta y el armario al abrirlo o cerrarlo. Ejercer la debida diligencia para evitar accidentes. El incumplimiento de estas precauciones puede provocar lesiones.
3. Tenga cuidado para evitar que partes del cuerpo queden atrapadas en la columna de cajones, entre los cajones y el interior del armario. Muestre la diligencia debida para evitar accidentes, ya que el incumplimiento de estas precauciones puede provocar lesiones.
4. Tenga en cuenta que la puerta del armario está bloqueada magnéticamente y solo se puede abrir realizando el proceso de extracción. Si, por cualquier motivo, se produce un fallo o error durante este proceso, no intente reparar o solucionar el fallo; póngase en contacto con el servicio de asistencia técnica de Gram BioLine.
5. Preste especial atención al cierre de puertas en el caso de contar con mecanismo de cierre automático, ya que se accionan con un resorte. La inobservancia de estas precauciones puede provocar lesiones.
6. Las ruedas desbloqueadas pueden provocar movimientos inesperados del armario. Bloquee las ruedas después de la instalación. La inobservancia de estas precauciones puede provocar lesiones.
7. La bandeja de reevaporación, el elemento calefactor de la bandeja de reevaporación, las tuberías de presión y el compresor generan un calor considerable durante el funcionamiento. Asegúrese de que la temperatura de estos componentes esté lo suficientemente templada antes de tocarlos. La inobservancia de estas precauciones puede provocar lesiones.
8. El evaporador se enfría considerablemente durante el funcionamiento. Asegúrese de que la temperatura del evaporador esté lo suficientemente templada antes de tocarlo. Ignorar esta precaución puede provocar lesiones.
9. El ventilador puede causar lesiones durante el funcionamiento, evite tocar los ventiladores mientras el armario está conectado a la red. La inobservancia de estas precauciones puede provocar lesiones.
10. Asegúrese de que el sistema de ventilación esté correctamente instalado a los conductos de extracción del armario y de que funcione según lo previsto para evitar situaciones peligrosas.
11. Se prohíbe cualquier modificación no autorizada.

Eliminación

En Gram BioLine tenemos un compromiso con la sostenibilidad medioambiental y cumplimos plenamente con la Directiva sobre residuos de aparatos eléctricos y electrónicos (RAEE).

Los aparatos eléctricos y electrónicos (AEE) contienen materiales, componentes y sustancias que pueden resultar peligrosos y perjudiciales para la salud humana y el medio ambiente si los residuos (RAEE) no se eliminan correctamente. Si se desecha el aparato en un estado miembro de la UE, se debe cumplir con la Directiva sobre residuos de aparatos eléctricos y electrónicos (RAEE).



Este frigorífico o congelador está diseñado específicamente para el uso en el ámbito de la biociencia, por lo que es importante limpiar a fondo el aparato para asegurarse de que no queden residuos ni sustancias dañinas. Aunque no es un requisito de la Directiva (RAEE) documentar la limpieza, se considera una buena práctica asegurarse de que el frigorífico esté libre de contaminación antes de enviarlo para su reciclaje o eliminación. Esto ayuda a proteger a las personas responsables de la manipulación del aparato y garantiza un proceso de reciclaje seguro y respetuoso con el medio ambiente.

La eliminación y el reciclaje correctos de los equipos eléctricos y electrónicos ayudan a reducir los residuos y minimizar el impacto medioambiental. Al cumplir con las prácticas de manipulación adecuadas, su organización apoya la prevención de la contaminación y la conservación de los recursos. Los materiales reciclados se clasifican, limpian y procesan para su reutilización, lo que contribuye a la sostenibilidad y reduce la necesidad de nuevas materias primas.



Si tiene alguna duda, no dude en ponerse en contacto con Gram BioLine para obtener asistencia y orientación profesional.

Ficha técnica

ExGuard ER600W

Datos:

ExGuard ER600W

Características técnicas	Datos
Rango de temperatura ambiente	Puerta maciza +10/+43 °C Puerta de cristal +10/+38 °C
Rango de temperatura	-2/+20 °C
Conexión	230 VCA/50 Hz
Unidad de control	2 Gram BioLine MPC-46
Variante de software (modelo ER)	M5+
Variante de software (extracción)	C1
Alarmas	Alarmas acústicas y visuales de temperatura y puerta
Puertos de alarma	Contacto sin tensión (230 VCA/8 A)
Puerto de acceso	1 ud. ø24 mm
Volumen bruto	614 litros
Volumen neto	486 litros
Puerta	Apertura hacia la derecha o hacia la izquierda, puerta maciza o de cristal
Material interior	Acero inoxidable
Material exterior	Acero lacado blanco o acero inoxidable
Grosor de la pared	70 mm
Grosor de la puerta – Puerta maciza	80 mm
Aislamiento	Espuma de poliuretano
Dimensiones: An × Pr × Al	820 × 789 × 1996/2246 mm
Sistema de aire	Sistema de distribución de aire ventilado Gram BioLine
Sistema de desescarche	Desescarche inteligente automático con reevaporación del agua de desescarche. Elemento calefactor
Clase IP	IP21
Conexión de ventilación	Tubos en espiral de 100 mm
Requisitos de ventilación	144 m³/h de caudal de aire por armario



ExGuard ER600W G – Puerta maciza

Características técnicas	Data
Valor K	0.2685 W/(m ² *K)
Certificado ATEX	ExVeritas 26ATEX2341X
Marcado ATEX	II 3G Ex ec nC ic IIB T1 Gc
Refrigerante	R290
Carga de refrigerante	90 g
Capacidad de refrigeración a -10 °C	389 W
GWP – CO ₂ e	0.297
Consumo de energía	1.793 kWh/24h
Emisión de calor 100 %	316.59 W
Valor predeterminado de emisión de calor	77 W
Consumo nominal	316.3 W/1.9A
Corriente de arranque	9.7A
Peso bruto	157 kg
Peso neto*	147 kg
Nivel sonoro	46,3 dB(A)

* Sin embalaje, sin equipamiento interior

ExGuard ER600W G – Puerta de cristal

Características técnicas	Data
Valor K	0.453 W/(m ² *K)
Certificado ATEX	ExVeritas 26ATEX2341X
Marcado ATEX	II 3G Ex ec nC ic IIB T1 Gc
Refrigerante	R290
Carga de refrigerante	90 g
Capacidad de refrigeración a -10 °C	389 W
GWP – CO ₂ e	0.297
Consumo de energía	2,448 kWh/24h
Emisión de calor 100 %	319.25 W
Valor predeterminado de emisión de calor	101 W
Consumo nominal	316.3 W/1.9A
Corriente de arranque	9.7A
Peso bruto	172 kg
Peso neto*	162 kg
Nivel sonoro	45,3 dB(A)

* Sin embalaje, sin equipamiento interior

Declaración de conformidad



Declaración de conformidad CE en español

Nosotros, **Gram Scientific ApS**, declaramos como fabricantes bajo nuestra exclusiva responsabilidad que los siguientes productos cumplen todas las normativas pertinentes:

Nombre:	ExGuard
Modelo:	ER600W
Refrigerante:	R134a & R290
Descripción del Producto:	Frigoríficos para almacenar productos químicos nocivos u olorosos con sistema de extracción integrado
Válido desde (Año/Semana):	2023/01

Esta declaración se refiere al cumplimiento de todos los requisitos esenciales aplicables y otras disposiciones de la Directiva del Consejo Europeo y reglamentos. En concreto, se aplican las siguientes Directivas y Reglamentos del Parlamento Europeo y del Consejo:

Directiva del Parlamento Europeo y del Consejo:
Directiva de máquinas 2006/42/CE
- Directiva ATEX 2014/34/UE
- Directiva de Equipos a Presión 2014/68/UE
- Directiva de Baja Tensión 2014/35/UE
- Directiva EMC 2014/30/UE
- Directiva RoHS 2011/65/UE
- REACH CE No.1907/2006
- Reglamento de gases fluorados (UE) n.º 2024/573

La conformidad del producto se ha demostrado en base a las siguientes normas armonizadas:

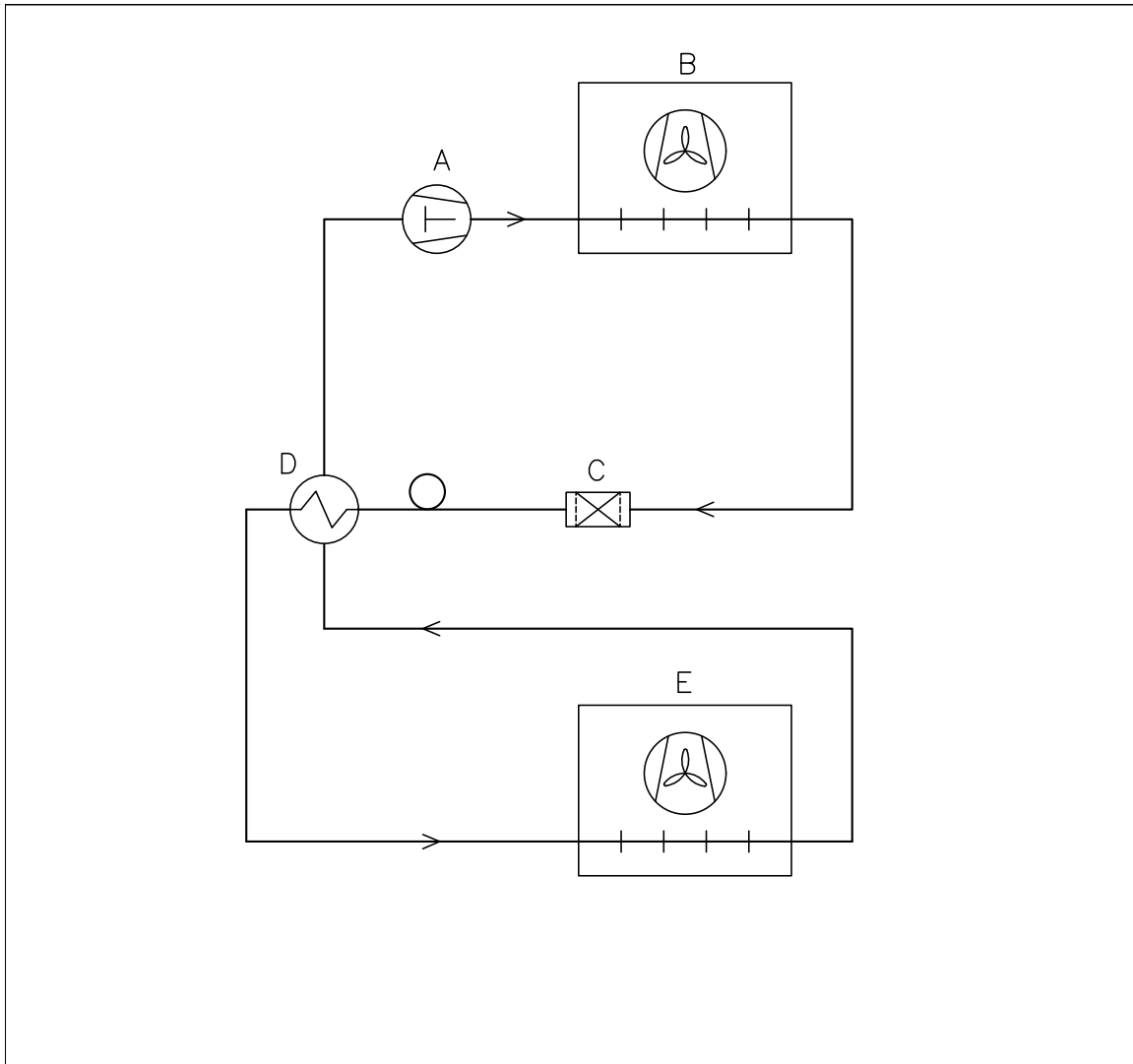
Normas armonizadas:	Texto:
EN 61010-1:2010	Requisitos de seguridad de equipos eléctricos de medida, control y uso en laboratorio – Parte 1: Requisitos generales
EN 61326-1:2013	Equipos eléctricos para medición, control y uso en laboratorio. Requisitos de EMC. Requerimientos generales
EN IEC 60079-0:2018 EN IEC 60079-0:2018/AC:2020	Material eléctrico para atmósferas explosivas – Parte 0: Requisitos generales
EN 60079-7:2015 EN 60079-7:2015/A1:2018	Atmósferas explosivas – Parte 7: Protección del equipo por seguridad aumentada "e"
EN 60079-11:2012	Atmósferas explosivas – Parte 11: Protección del equipo por seguridad intrínseca "i"
EN IEC 60079-15:2019	Atmósferas explosivas – parte 15: Equipo de protección por tipo de protección "n"
EN 60079-18:2015	Atmósferas explosivas – Parte 18: Protección del equipo por encapsulado "m"
EN ISO 3744:2010	Acústica. Determinación de los niveles de potencia acústica de las fuentes de ruido mediante presión acústica. Métodos de ingeniería en un campo esencialmente libre sobre un plano reflectante
EN ISO 9001:2015	Sistemas de gestión de calidad – Requisitos
EN ISO 14001:2015	Sistemas de gestión ambiental – Requisitos con orientación para su uso

Gram Scientific ApS
Aage Grams Vej 1
DK-6500 Vojens
Dinamarca
Teléfono: (+45) 73 20 13 00

Vojens, 21.03.2024

John B. S. Petersen
Director de aprobaciones

Rev. 009 – 21.03.2024



	DK	GB	D			
A	Kompressor	Compressor	Kompressor			
B	Kondensator	Condenser	Verflüssiger			
C	Tørrefilter	Filter drier	Trockenfilter			
D	Varmeudveksler	Heat exchanger	Wärmeaustauscher			
E	Fordamper	Evaporator	Verdampfer			
Revision			Inspection / important Dimension marked with			
Description. Piping diagram ExGuard ER600W			X.XX			
			General tolerance: ISO 2768-m : ISO 286-2			
Gram Scientific ApS (CVR-nr. 43122193) Aage Grams Vej 1 6500 Vojens	Date	Sign.	Sheetsize	Drawing no. 765042429	Sheet no. 1 of 1	Rev. 000
	09-01-2023	JABP	4			
All rights to this drawing belongs to Gram Scientific ApS, cf. law of Copyright. Thus the drawing should not without our written permission be copied, presented or passed over to a third person. Misuse will lead to prosecution.						



bioline

Información de mantenimiento general

- Implemente una rutina de limpieza.
- Las tareas de limpieza deben documentarse y registrarse.
- Compruebe la temperatura de su frigorífico/congelador con regularidad.
- Cuando se almacenan materiales o productos valiosos o sensibles a la temperatura, es aconsejable emplear un sistema de alarma autónomo de supervisión continua. Este sistema de alarma debe diseñarse de manera que permita a las personas autorizadas detectar rápidamente cada estado de alarma y tomar las medidas correctivas.

- ADVERTENCIA -

El trabajo de mantenimiento solo debe realizarlo un técnico autorizado de Gram BioLine.



Asegúrese de que el frigorífico/congelador esté desconectado de la toma antes de realizar cualquier trabajo de mantenimiento. Transfiera todo el contenido a otro frigorífico o congelador en condiciones seguras y reguladas.

Plan de mantenimiento

El siguiente plan de mantenimiento representa un programa genérico para el mantenimiento. El uso o las condiciones pueden afectar a la frecuencia necesaria de los siguientes puntos.

Componente	Tarea	Periodicidad
Base	<ul style="list-style-type: none"> Asegúrese de que los armarios con patas estén nivelados correctamente y de que los armarios con ruedas estén colocados sobre una superficie nivelada y bloqueados. 	Anual
Accesorios interiores	<ul style="list-style-type: none"> Asegúrese de que todos los accesorios interiores estén fijados correctamente. 	Anual
Burlete	<ul style="list-style-type: none"> Asegúrese de que el burlete tiene flexibilidad y de que funciona correctamente. Asegúrese de que la puerta está alineada con el marco y de que encaja perfectamente al cerrarse. 	Anual
Condensador y ventilador	<ul style="list-style-type: none"> Asegúrese de que no presente abolladuras ni ningún otro signo de daño y de que no haga ningún ruido anómalo. 	Anual
Teclado	<ul style="list-style-type: none"> Asegúrese de que no presente abolladuras ni ningún otro signo de daño. 	Anual
Acumulación de hielo	<ul style="list-style-type: none"> Asegúrese de que la acumulación de hielo no dificulta el funcionamiento ni el rendimiento. 	Mensual
Cable de alimentación	<ul style="list-style-type: none"> Asegúrese de que está bien enchufado. 	Anual
Compartimento del compresor	<ul style="list-style-type: none"> Asegúrese de que el compartimento del compresor no tenga polvo u otros contaminantes. 	Anual
Bandeja de reevaporación	<ul style="list-style-type: none"> Asegúrese de que no presente grietas ni ningún otro signo de daño. 	Anual
Puerto de acceso	<ul style="list-style-type: none"> Asegúrese de que el puerto de acceso esté correctamente sellado y compruebe si hay entrada de humedad. 	Anual
Tubo de agua de desescarche (si procede)	<ul style="list-style-type: none"> Compruebe si hay daños u obstrucciones. 	Anual
Interruptor de puerta (si procede)	<ul style="list-style-type: none"> Asegúrese de que funciona correctamente para garantizar que el ventilador del armario se detiene, la iluminación interior – si hay – se enciende y la pantalla muestra «-0-». 	Anual
Prueba de alarma de puerta	<ul style="list-style-type: none"> Asegúrese de que se activa cuando se deja la puerta abierta. 	Anual

Componente	Tarea	Periodicidad
Temperatura	<ul style="list-style-type: none"> Asegúrese de que el equipo mantiene siempre las condiciones de almacenamiento correctas. Cuando se almacenan materiales o productos valiosos o sensibles a la temperatura, es aconsejable emplear un sistema de alarma autónomo de supervisión continua. Este sistema de alarma debe diseñarse de manera que permita a las personas autorizadas detectar rápidamente cada estado de alarma y tomar las medidas correctivas necesarias. 	Anual
Alarmas de baja y alta temperatura	<ul style="list-style-type: none"> Asegúrese de que las alarmas de temperatura estén configuradas y de que funcionan correctamente. Cuando se almacenan materiales o productos valiosos o sensibles a la temperatura, es aconsejable emplear un sistema de alarma autónomo de supervisión continua. Este sistema de alarma debe diseñarse de manera que permita a las personas autorizadas detectar rápidamente cada estado de alarma y tomar las medidas correctivas necesarias. 	Anual
Bisagras de puerta	<ul style="list-style-type: none"> Compruebe el desgaste y asegúrese de que el funcionamiento es correcto. 	Anual
Mecanismo de cierre automático de la puerta	<ul style="list-style-type: none"> Asegúrese de que la puerta se cierra automáticamente cuando se abre en un ángulo inferior a 90°. Asegúrese de que la puerta permanece/ no se cierra cuando se abre a un ángulo superior a 90°. 	Anual
Tirador de la puerta (si procede)	<ul style="list-style-type: none"> Asegúrese de que esté bien sujeto y enclavado. 	Anual
Registro de gráficos (si procede)	<ul style="list-style-type: none"> Asegúrese de que registran y almacenan con precisión los datos de temperatura. 	Anual
Bloqueo	<ul style="list-style-type: none"> Asegúrese de que funciona sin problemas. 	Anual
Sensores	<ul style="list-style-type: none"> Pruebe los sensores para garantizar que las lecturas y las funciones son precisas. 	Anual
Limpieza	<ul style="list-style-type: none"> Consulte la sección de limpieza. 	

- PIEZAS DE REPUESTO -



Si necesita piezas de repuesto, póngase en contacto con su distribuidor local de Gram BioLine. Las piezas defectuosas deberán sustituirse por piezas originales de Gram BioLine. Gram BioLine solo puede garantizar los requisitos de funcionamiento y seguridad de los armarios si se cumple lo mencionado anteriormente.

- El frigorífico/congelador debe limpiarse antes de la puesta en funcionamiento.
- Recomendamos limpiar el frigorífico/congelador con regularidad para garantizar un funcionamiento eficaz.
- Recomendamos utilizar limpiadores multiusos con pH neutro y paños de limpieza suaves.
- Si utiliza un detergente o agente de limpieza para limpiar el frigorífico/congelador, asegúrese de enjuagar bien con agua limpia y un paño limpio para eliminar cualquier resto de detergente o agente de limpieza.
- Asegúrese de que el frigorífico/congelador se haya secado completamente con un paño limpio antes de ponerlo.

- ADVERTENCIA -

No utilice los siguientes desinfectantes y limpiadores:



- No utilice limpiadores abrasivos.
- No utilice productos químicos agresivos.
- No utilice disolventes.
- No utilice limpiadores ácidos o alcalinos ni productos de limpieza que contengan cloruro.

- ADVERTENCIA -

No utilice las siguientes herramientas como norma general:



- No utilice cepillos metálicos.
- No utilice chorros de agua.
- No utilice esponjas abrasivas ni lana de acero.
- No utilice herramientas afiladas.
- No utilice aparatos de calefacción eléctrica o de limpieza con vapor, llamas o aerosoles de descongelación para descongelar.

- ADVERTENCIA -



- No retire la placa de características/número, situada en el interior del frigorífico/congelador (consulte la sección sobre la placa de características/número).
- Asegúrese de que no haya agua cerca de los componentes eléctricos.
- No enjuague el compartimento del compresor ni el evaporador con agua, ya que esto puede provocar cortocircuitos en el sistema eléctrico.

Programa de limpieza

El siguiente plan de limpieza representa un programa genérico para la limpieza. El uso o las condiciones pueden afectar a la frecuencia necesaria de los siguientes puntos.

Tarea	Intervalo de mantenimiento mínimo
Limpieza de los filtros de aire (si procede)	Anual
Limpieza de la bandeja de reevaporación	Anual
Limpieza del exterior	Semestral
Limpieza del interior	Semestral
Limpieza de los estantes/cajones	Con regularidad
Limpieza del condensador y del compartimento del compresor	Anual
Limpieza del burlete	Con regularidad
Limpieza del tubo de agua de desescarche (si procede)	Anual

Limpieza de los filtros de aire (si procede)



- ADVERTENCIA -

- Los filtros de aire solo deben volver a colocarse cuando estén completamente secos.

Productos de limpieza y herramientas

- Detergente multiusos con pH neutro (opcional).
- Paño suave (opcional).
- Cubo o similar (opcional)

Los filtros de aire del condensador y del panel frontal deben retirarse y limpiarse con agua templada (máx. 50 °C). Si los filtros de aire están muy sucios, llene un cubo o similar con una solución suave de limpiador multiusos con pH neutro. Sumerja completamente los filtros de aire durante aproximadamente 10 minutos y enjuáguelos a fondo con agua caliente limpia. Deje que el filtro de aire se seque completamente al aire antes de volver a colocarlo.

Limpieza de la bandeja de reevaporación



- ADVERTENCIA -

- Tenga cuidado de no dañar el tubo de agua de desescarche ni el elemento calefactor (situados en la bandeja) durante las tareas de limpieza.

Productos de limpieza y herramientas

- Paño suave.
- Limpiador multiusos con pH neutro

Se recomienda comprobar periódicamente que no haya objetos extraños en la bandeja de reevaporación y limpiarla con un limpiador multiusos con pH neutro al menos una vez al año. Enjuague a fondo la bandeja con agua caliente limpia y recuerde secar completamente la bandeja de reevaporación.

Limpieza del interior y el exterior



- ADVERTENCIA -

- No utilice herramientas ni métodos para acelerar el desescarche que no sean los especificados en estas instrucciones de uso.
- No vierta agua directamente en el equipo.

Productos de limpieza y herramientas

- Limpiadores multiusos con pH neutro.
- Utilice un paño suave para limpiar el polvo u otros contaminantes del frigorífico o congelador.

Desescarche manual

Nuestros refrigeradores/congeladores convencionales cuentan con desescarches automáticos (consulte la sección sobre el desescarche), pero el refrigerador/congelador debe desescarcharse manualmente antes de la limpieza. Asegúrese de que todo el contenido se haya almacenado en otro lugar antes del desescarche.

El desescarche manual se realiza desconectando el frigorífico/congelador de la toma de corriente. Deje la puerta abierta durante 24 horas y tenga cuidado de que el exceso de agua no caiga sobre el suelo. Asegúrese de mantener el suelo y el interior lo más secos posible durante el proceso colocando toallas o similares sobre las superficies.

Retire todos los estantes y cajones y limpie el armario (máx. 85 °C). Enjuague a fondo el frigorífico/congelador con agua limpia caliente. Compruebe y seque bien antes de volver a ponerlo en funcionamiento.

Limpieza de los estantes/cajones



- ADVERTENCIA -

- Los estantes/cajones deben lavarse a mano.
- No ejerza demasiada fuerza al extraer y colocar los estantes/cajones.

Productos de limpieza y herramientas

- Limpiadores multiusos con pH neutro.
- Paño suave.

Retire todos los estantes/cajones del frigorífico/congelador y límpielos con un paño suave. Enjuague bien los estantes/cajones con agua limpia caliente. Compruebe y seque bien antes de volver a ponerlo en funcionamiento.

Limpieza del condensador y del compartimento del compresor



- ADVERTENCIA -

- Asegúrese de no dañar el condensador.
- Los componentes del compartimento del compresor pueden estar calientes.
- El sistema de refrigeración y el compresor sellado herméticamente no requieren mantenimiento.

Herramientas

- Utilice un cepillo, un paño suave o un aspirador.

El compartimento del compresor y, en particular, el condensador, deben mantenerse sin polvo ni otros contaminantes.

Limpeza del burlete



- ADVERTENCIA -

- No vierta agua directamente en el equipo.

Productos de limpieza y herramientas

- Limpiadores multiusos con pH neutro.
- Utilice un cepillo, un paño suave o un aspirador.

El burlete debe limpiarse regularmente con un paño suave. Seque completamente el burlete con un paño limpio antes de poner en funcionamiento el frigorífico/congelador.

Limpeza del tubo de agua de desescarche (si procede)



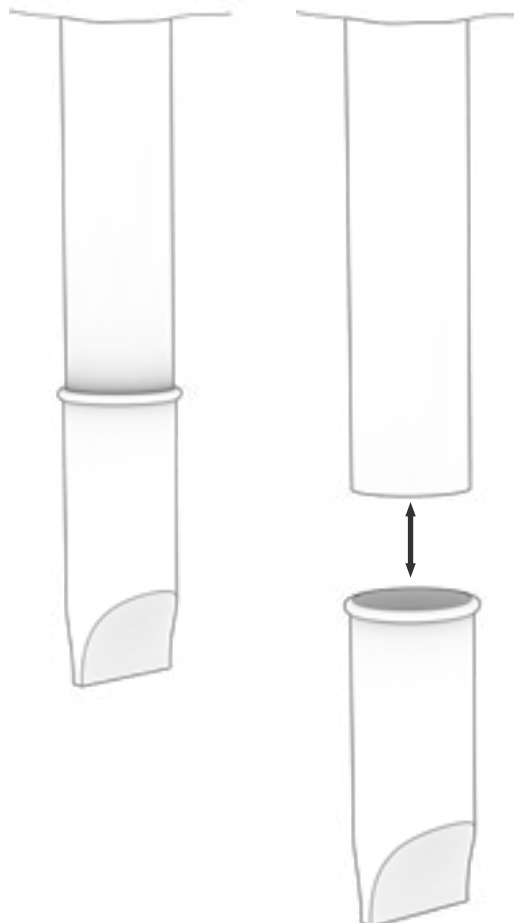
- ADVERTENCIA -

- No vierta agua directamente en el equipo.

Productos de limpieza y herramientas

- Limpiadores multiusos con pH neutro.
- Utilice un cepillo, un paño suave o un aspirador.

Retire el colector de agua elástico situado en la parte posterior del armario, como se muestra en la ilustración. Inspeccione el tubo de agua de desescarche en busca de obstrucciones. Enjuáguelo, límpielo y vuelva a instalarlo.



Preguntas frecuentes

Complicaciones	Causa	Estrategia
Fluctuaciones de temperatura	Apertura de puertas frecuente	<ul style="list-style-type: none"> Haga que las puertas se abran durante el menor tiempo posible.
	Funcionamiento defectuoso del sensor de temperatura	<ul style="list-style-type: none"> Utilice un termómetro independiente para medir la temperatura dentro del frigorífico/congelador y evaluar si difiere de las lecturas de los sensores del equipo. Si se da una diferencia significativa de la temperatura, póngase en contacto con el servicio técnico de Gram BioLine.
	Condensador sucio	<ul style="list-style-type: none"> Limpie el condensador.
	Distribución de artículos	<ul style="list-style-type: none"> Asegúrese de que el contenido esté distribuido de forma uniforme y sin obstruir la circulación del aire.
	Condiciones ambientales	<ul style="list-style-type: none"> Asegúrese de que la temperatura ambiente no supere los límites especificados en estas instrucciones de uso. Asegúrese de que el armario no esté en contacto directo con la luz solar ni que se vea afectado por otras fuentes de calor. El usuario debe asegurarse de que el armario se utiliza conforme a su uso previsto y de que la humedad no supera el 70 %. Asegúrese de que haya una ventilación adecuada alrededor del frigorífico/congelador. (Consulte la sección sobre el entorno)
	Temperatura del producto	<ul style="list-style-type: none"> Asegúrese de que todo el contenido esté a la temperatura de consigna antes de colocarlo en el interior del frigorífico/congelador.
El frigorífico/congelador no funciona	Fuente de alimentación	<ul style="list-style-type: none"> Asegúrese de que el cable de alimentación esté bien conectado a la toma de corriente y al frigorífico/congelador.
	Fallo eléctrico	<ul style="list-style-type: none"> Mantenga la puerta cerrada. Utilice una fuente de alimentación de reserva si hay disponible. Traslade los contenidos a un equipo que funcione si hay disponible.
	Toma de corriente defectuosa	<ul style="list-style-type: none"> Compruebe si hay fusibles fundidos. Compruebe el disyuntor y el dispositivo de corriente residual.

- INFORMACIÓN -



Si persiste algún problema, no dude en ponerse en contacto con Gram BioLine en support@gram-bioline.com para obtener asistencia profesional.

Complicaciones	Causa	Estrategia
Noisy	Frigorífico/congelador desnivelado	<ul style="list-style-type: none"> Asegúrese de que el suelo esté nivelado. Asegúrese de que la base del frigorífico/ congelador esté nivelada. (Consulte la sección sobre la instalación).
	Contacto directo con otros objetos	<ul style="list-style-type: none"> Asegúrese de que el frigorífico/ congelador no esté en contacto con la pared. Asegúrese de que el frigorífico/ congelador no esté en contacto con otros equipos u objetos.
	Ventiladores (si procede)	<ul style="list-style-type: none"> Asegúrese de que los ventiladores funcionan y de que no emiten ruidos anómalos.
El frigorífico/congelador no puede alcanzar la temperatura de consigna	Discrepancia entre el sensor E y la temperatura de consigna	<ul style="list-style-type: none"> La pantalla puede mostrar una temperatura diferente porque el sensor E se encuentra en el punto más cálido del equipo. <p>Sin embargo, la temperatura en la zona central donde se almacena el contenido debe estar a la temperatura de consigna.</p> <p>Compruébelo con una medición de la temperatura independiente. Si tiene alguna duda, póngase en contacto con nuestro equipo de atención al cliente.</p>
	Burlete dañado	<ul style="list-style-type: none"> Asegúrese de que el burlete tiene flexibilidad y de que funciona correctamente.
Necesidad de piezas de repuesto	Se necesitan piezas de repuesto	<ul style="list-style-type: none"> Si necesita piezas de repuesto, póngase en contacto con su distribuidor local de Gram BioLine.

- INFORMACIÓN -



Si persiste algún problema, no dude en ponerse en contacto con Gram BioLine en support@gram-bioline.com para obtener asistencia profesional.

Installation & Operation Qualification

The following IQ/OQ is intended to be a guideline, local IQ/OQ procedures can vary depending on application and items stored in the Gram BioLine cabinet.

Deviations from the specifications dictated in the PQ are to be reported in the deviation report.

The PQ is concluded if all criteria of acceptance are approved and the possible deviations are rectified or accepted.

Organisation:

Location of installation:

Model:

Serial number:

Item and revision number of instructions for use:

Status of operation:

- Active
 Inactive

Name of vendor:

Warranty:

Start: _____

End: _____

Model: _____

SN: _____

Instructions on use to starting the cabinet:

- 1. Training of the responsible party Date: _____ By: _____
- 2. Operational test of the cabinet Date: _____ By: _____
- 3. Responsible party _____ Tel: _____

Instructions to users:

The responsible party is trained in use of the cabinet in reference to the user manual

- General use of the cabinet
- Service & maintenance
- The cabinet was delivered without defects/damage.
The cabinet started as specified in the user manual

Objections to the mentioned:

Set values:

- Setpoint temperature _____ °C

Local alarm settings

- High temperature alarm (LhL) _____ °C
- Low temperature alarm (LLL) _____ °C

External alarm settings

(See voltage free contact in user manual)

- High temperature alarm EhL) _____ °C
- Low temperature alarm (ELL) _____ °C

Factory settings:

Model/Setpoint temperature	LhL	LLL	EhL	ELL
ER600W	+5 °C	+25 °C	-5 °C	+25 °C
				-5 °C

Date: _____ Name of trained user: _____ Signature: _____ Name of instructor: _____ Signature: _____

Model: _____ SN: _____

Installation Qualification – IQ

ID	Description of installation	Reference in manual	Comply		Attachment	Notes
			YES	NO		
I-0	The cabinet is shipped with a transport bracket that should be removed prior to use.	N/A				
I-1	Ensure the cabinet is installed indoors.	page 8				
I-2	Ensure the cabinet is installed in a dry and sufficiently ventilated area.	page 8				
I-3	Ensure the cabinet is not in direct contact with sunlight or other heat sources.	page 8				
I-4	Ensure that the ambient operating temperature is within the allowed range.	page 8				
I-5	Ensure that the cabinet is not installed in a chloric/acidic environment.	page 8				
I-6	Ensure that the protective film on the cabinet is removed.	page 8				
I-7	Ensure that the cabinet is cleaned with a mild soap solution.	page 9				
I-8	Ensure that the cabinet has stood upright for 24 hours if the cabinet has been laying down.	page 9				
I-9	Ensure that the cabinet is levelled if it is equipped with legs.	page 9				
I-10	Ensure a level surface if the cabinet is equipped with wheels/castors.	page 9				
I-11	If equipped with wheels/castors: Ensure wheels/castors are locked after positioning.	page 9				
I-12	If equipped with drawers and/or a glass door: Ensure that anti tilt-bracket is mounted.	page 10				
I-13	Ensure a distance of 15-75 mm between the cabinet and the back wall.	page 11				
I-14	Ensure that there is a minimum gap of 30 mm between cabinets.	page 11				
I-15	Ensure that the upper part of the cabinet is not covered.	page 11				
I-16	Ensure that electrical appliances are not being used inside the cabinet.	page 11				
I-17	Ensure connection from the voltage-free contact to the external monitoring system (optional)	page 13				

Installation Qualification – IQ

ID	Description of installation	Reference in manual	Comply		Attachment	Notes
			YES	NO		
I-18	Ensure that the inner doors can operate in accordance with the instructions.	N/A				
I-19	Ensure the correct electrical connection (compare local values with type/no. plate)	page 14				
I-20-1	Ensure that the power cord is secured by the preload cover.	N/A				
I-20-2	Ensure that the power cord is secured by the hanger.	page 14				
I-21	Mark power cord with: "Do not separate when energized".	page 14				
I-22-1	Ensure equipotential bonding (applicable for ATEX Cat.3 Zone 2 areas).	page 16				

Model: _____

SN: _____

Operation Qualification – OQ

ID	Description of installation	Reference in manual	Comply		Attachment	Notes
			YES	NO		
O-1	Turn on the cabinet – Display test (software version and variant).	page 18				
O-2	Set/adjust set-point temperature.	page 18				
O-3	Set/adjust LhL – Upper alarm limit (local).	page 22				
O-4	Set/adjust LLL – Lower alarm limit (local).	page 22				
O-5	Set/adjust Lhd – Delay of the upper alarm limit (local).	page 23				
O-6	Set/adjust LLd – Delay of the lower alarm limit (local).	page 23				
O-7	Activate/deactivate dA – Door alarm (local).	page 24				
O-8	Set/adjust dAd – Delay of the door alarm (local).	page 24				
O-9	Activate/deactivate BU – Acoustic alarms (local).	page 25				
O-10	Set/adjust EhL – Upper alarm limit (external).	page 26				
O-11	Set/adjust ELL – Lower alarm limit (external).	page 26				
O-12	Set/adjust Ehd – Delay of the upper alarm limit (external).	page 27				
O-13	Set/adjust ELd – Delay of the lower alarm limit (external).	page 27				
O-14	Activate/deactivate dA – Door alarm (external)	page 28				
O-15	Set/adjust dAd – Delay of the door alarm (external).	page 28				
O-16	Activate/deactivate BU – Acoustic external alarms.	page 30				
O-17	Set/adjust defrost cycles (deF) per 24 hours (factory setting: 4).	page 34				
O-18	Select reference sensor for the display (dps) (A or E).	page 35				

Model: _____

SN: _____

Deviation Report

Deviations to the criteria of acceptance are to be documented in the deviation report. A separate deviation report shall be made for each deviation. Mark the entry with the relevant “-ID” specified in the left column in the test specifications.

-ID: _____

Description of the deviation:

Extent to which the deviation has been alleviated:

Additional notes:

Person responsible for the test:

Name: _____

Date: _____

Organisation: _____

Signature: _____

Person responsible for verification of the test:

Name: _____

Date: _____

Organisation: _____

Signature: _____

Model: _____

SN: _____

Approval of the test results – Installation Qualification (IQ)

- The steps in the Installation Qualification – IQ were completed with positive results
- The steps in the Installation Qualification – IQ were completed with negative results

ID of steps with negative results: _____

Approval of the test results – Operation Qualification (OQ)

- The steps in the Operation Qualification – OQ were completed with positive results
- The steps in the Operation Qualification – OQ were completed with negative results

ID of steps with negative results: _____

Organisation/Responsible party: _____

Trainer/Responsible party: _____

Stamp & Signature

Stamp & Signature

Tel.

Tel.

e-mail

e-mail

Location & Date

Location & Date

Model: _____

SN: _____

Performance Qualification

Organisation:

Location of the installation:

Model: _____ SN: _____ Item number: _____
(manual)

The PQ consists of inspections of the correct operation of the cabinet under predefined conditions and procedures. Prerequisites for the PQ are IQ (Installation Qualification) and OQ (Operation Qualification), these must be concluded successfully prior to the initiation of the PQ.

Person responsible for the cabinet:

Name: _____
Date: _____
Signature: _____

Person responsible for the test:

Name: _____
Date: _____
Organisation: _____
Signature: _____

Person responsible for the verification of the test:

Name: _____
Date: _____
Organisation: _____
Signature: _____

Test duration:

Initiation (date/time): _____
Conclusion (date/time): _____
Date: _____
Organisation: _____
Signature: _____

Model: _____ SN: _____

Deviations from the specifications dictated in the PQ, are to be reported in the deviation report.
 The PQ is concluded if all criteria of acceptance are approved and the possible deviations are rectified or accepted.

Measurements – Prerequisites

ID	Description	Accepted	
		Yes	No
P-1	The cabinet must be empty while conducting tests, ie without interior fittings such as drawers, shelves etc. Attachment: Notes:		
P-2	The measurements must be conducted in accordance to IEC 60068-3-5. Attachment: Notes:		
P-3	The positioning of the sensors in the cabinet must be documented with a sketch and/or a photograph. Attachment: Notes:		

Name:

Signature:

Approved
(Yes/No):

Date:

Conducted by:

Inspected/verified by:

Model: _____

SN: _____

Deviations from the specifications dictated in the PQ, are to be reported in the deviation report.
 The PQ is concluded if all criteria of acceptance are approved and the possible deviations are rectified or accepted.

Measurements – Prerequisites

ID	Description	Accepted	
		Yes	No
P-4	Measurements made during the PQ tests must be documented and attached to the PQ. Attachment: Notes:		
P-5	Specify setpoint temperature: _____°C Specify the ambient temperature: _____°C Attachment: Notes:		
P-6	Allowed tolerances – Select the tolerance, according to the model being tested. Find model-specific tolerances in appendix. Tolerance: +/- _____ K Attachment: Notes:		

Name: _____ Signature: _____ Approved (Yes/No): _____ Date: _____
 Conducted by: _____
 Inspected/verified by: _____
 Model: _____ SN: _____

Deviations from the specifications dictated in the PQ, are to be reported in the deviation report.
 The PQ is concluded if all criteria of acceptance are approved and the possible deviations are rectified or accepted.

Measurements – Temperature stabilisation

ID	Description	Accepted	
		Yes	No
P-7	<p>The test is intended to provide substantiation for the temperature stability inside the cabinet during normal operation.</p> <p>The temperature inside the cabinet must be stabilised – Where all the points in the working space have reached and maintained the same temperature.</p> <p>When the system is stable, document ordinary operation of the cabinet at the setpoint temperature and ambient temperature specified in P-5.</p> <p>Duration: _____</p> <p>The measurements throughout the operation test, must be documented and attached the PQ.</p> <p>Attachment:</p> <p>Notes:</p>		
P-8	<p>Are the measurements inside the allowed tolerances specified in P-6 ?</p> <p>Attachment:</p> <p>Notes:</p>		

Name: _____ Signature: _____ Approved (Yes/No): _____ Date: _____

Conducted by: _____

Inspected/verified by: _____

Model: _____ SN: _____

Deviations from the specifications dictated in the PQ, are to be reported in the deviation report.
 The PQ is concluded if all criteria of acceptance are approved and the possible deviations are rectified or accepted.

Measurements – Door opening test

ID	Description	Accepted	
		Yes	No
P-9	<p>The test is intended to provide substantiation for the temperature recovery time inside the cabinet subsequently after a door opening.</p> <p>The temperature inside the cabinet must be stabilised – Where all the points in the working space have reached and maintained the same temperature, the setpoint temperature is specified in P-5.</p> <p>When the system is stable, open the door at 90° for 60 seconds.</p> <p>The measurements, throughout the door opening test, must be documented and attached the PQ.</p> <p>Duration: _____</p> <p>Attachment:</p> <p>Notes:</p>		
P-10	<p>Has the setpoint temperature specified in P-5, measured in the absolute centre of the cabinet, been achieved within the set time-frame specified in the appendix?</p> <p>Attachment:</p> <p>Notes:</p>		

Name: _____ Signature: _____ Approved (Yes/No): _____ Date: _____
 Conducted by: _____
 Inspected/verified by: _____
 Model: _____ SN: _____

Deviations from the specifications dictated in the PQ, are to be reported in the deviation report.
 The PQ is concluded if all criteria of acceptance are approved and the possible deviations are rectified or accepted.

Measurements – Pull-down

ID	Description	Accepted	
		Yes	No
P-11	<p>The test is intended to provide substantiation for the time it takes for the inside of the cabinet to reach the setpoint temperature specified in P-5. The initial temperature in the working space is the ambient temperature specified in P-5. The temperature inside the cabinet must be stabilised in all points of the working space.</p> <p>When the system is stable. Turn on the power to the cabinet.</p> <p>The measurements, throughout the pull-down test, must be documented and attached the PQ.</p> <p>Duration: _____</p> <p>Attachment:</p> <p>Notes:</p>		
P-12	<p>The time it takes the inside of the cabinet to achieve the setpoint temperature measured in the absolute centre, must not exceed the time-frame specified in the appendix.</p> <p>Have the criteria been met?</p> <p>Attachment:</p> <p>Notes:</p>		

Name: _____ Signature: _____ Approved (Yes/No): _____ Date: _____

Conducted by: _____

Inspected/verified by: _____

Model: _____ SN: _____

Deviations from the specifications dictated in the PQ, are to be reported in the deviation report.
 The PQ is concluded if all criteria of acceptance are approved and the possible deviations are rectified or accepted.

Measurements – Hold-over

ID	Description	Accepted	
		Yes	No
P-13	<p>The test is intended to provide substantiation for the time it takes for the temperature inside the cabinet to reach the end temperature specified in the appendix. Ambient temperature and setpoint temperature is specified in P-5.</p> <p>The temperature inside the cabinet must be stabilised – Where all the points in the working space have reached and maintained the same temperature throughout, the tolerances are specified in P-6.</p> <p>When the system is stable, turn off the power to the cabinet.</p> <p>The measurements, throughout the hold-over test, must be documented and attached the PQ.</p> <p>Attachment:</p> <p>Notes:</p>		
P-14	<p>The times it takes the inside of the cabinet to reach the end temperature, must at least be the time specified in the appendix.</p> <p>Duration: _____</p> <p>Have the criteria been met?</p> <p>Attachment:</p> <p>Notes:</p>		

Name: _____ Signature: _____ Approved (Yes/No): _____ Date: _____
 Conducted by: _____
 Inspected/verified by: _____
 Model: _____ SN: _____

Deviation Report

Deviations to the criteria of acceptance are to be documented in the deviation report. A separate deviation report shall be made for each deviation. Mark the entry with the relevant "P-ID" specified in the left column in the test specifications.

P-ID: _____

Description of deviation:

Extent to which the deviation has been alleviated:

Additional notes:

Person responsible for the test:

Name: _____

Date: _____

Organisation: _____

Signature: _____

Person responsible for verification of the test:

Name: _____

Date: _____

Organisation: _____

Signature: _____

Model: _____

SN: _____

Approval of the test results – Performance Qualification (PQ)

- The steps in the Performance Qualification – PQ were completed with positive results
- The steps in the Performance Qualification – PQ were completed with negative results

ID of steps with negative results: _____

Additional notes:

Organisation/Responsible party: _____

Trainer/Responsible party: _____

Stamp & Signature _____

Stamp & Signature _____

Tel. _____

Tel. _____

e-mail _____

email _____

Location & Date _____

Location & Date _____

Model: _____

SN: _____

Appendix:

Model	Tolerances	Door opening - recovery time	Pull-down	Hold-over range*	Hold-over
ExGuard ER600W					

* The temperature span between the initial temperature and the end temperature in the hold-over test P-13,14.

Conducted by: Name: _____ Signature: _____ Approved (Yes/No): _____ Date: _____

Inspected/verified by: _____

Model: _____ SN: _____

Índice

A	
Ajustes de alarma externa	26
Ajustes de alarma local	22
Alarma de extracción	44
Apertura y cierre de la puerta	39
B	
Bloqueo de la puerta	54
Burlete	49
C	
Códigos de error	20, 38
Compensación del sensor	31
Componentes del armario	6
Conexión a la alimentación	14
Conexión al sistema de ventilación	12
Conexión equipotencial	16
Configuración de parámetros	31, 40
Configuración inicial	8
Contacto sin tensión	13
Controlador de extracción	17
Controlador de funcionamiento	17
D	
Desescarches	34, 52
E	
Eliminación	57
Entorno	11
F	
Ficha técnica	58
G	
Guía rápida	2
I	
Importante	56
Información de limpieza	67
Información de mantenimiento	64
Información general	50
Instalación	8
IQ, OQ & PQ	74, 82
L	
Limpieza	48
M	
Mantenimiento periódico	48
Mecanismo de cierre automático	53
P	
Pantalla digital	17, 18, 36
Placa de características/número	51
Plan de mantenimiento	65
Preguntas frecuentes	72
Programa de limpieza	68
Puerto de acceso	55
Puesta en marcha	18, 36
R	
Recorrido por el menú	19, 37
Responsabilidad	50
Retardo de la alarma de puerta	43
S	
Seguridad	5
Sensor de pantalla	35
Sensor de realimentación	41
Símbolos	5
Soporte antivuelco	10
T	
Tabla de contenidos	4
Temperatura ambiente	8
Tiempo de apertura de la compuerta ..	40
Tiempo de apertura del bloqueo de puerta	42
Tiempo de extracción adicional	45
U	
Uso normal	47
V	
Ventilación	12
Z	
Zumbador	46



Gram Scientific ApS

Aage Grams Vej 1 · 6500 Vojens · Denmark

Tel: +45 73 20 13 00

correo electrónico: info@gram-bioline.com

www.gram-bioline.com



Biostorage you can depend on