

BIOBASIC

BEDIENUNGSANLEITUNG

Modelle: 210, 310, 410 & 600



Artikelnummer 765042590

Rev.: 20231129

Sprache: Deutsch

BIOBASIC

Bevor Sie beginnen

Diese Bedienungsanleitung ist für folgende Produktserien bestimmt:

BIOBASIC

Wir empfehlen, dass Sie sich diese Bedienungsanleitung gründlich durchlesen, bevor Sie das Gerät zum ersten Mal in Betrieb nehmen. Gram Scientific kann keinen sicheren Betrieb des Geräts gewährleisten, wenn es für etwas Anderes als seinen Verwendungszweck verwendet wird. Der Inhalt dieser Bedienungsanleitung kann jederzeit ohne Vorankündigung geändert werden. Kein Teil dieser Bedienungsanleitung darf in irgendeiner Form ohne die ausdrückliche schriftliche Genehmigung von Gram Scientific vervielfältigt werden. Gram Scientific leistet für dieses Gerät unter bestimmten Garantiebedingungen Garantie. Gram Scientific übernimmt keine Verantwortung für Verlust oder Beschädigung von Inhalten.


Diese Bedienungsanleitung sollte als integraler Bestandteil des Geräts betrachtet und leicht zugänglich in dessen Nähe aufbewahrt werden. Bei Verlust der Bedienungsanleitung wenden Sie sich bitte an Ihren lokalen Vertriebspartner oder an Gram Scientific, um einen Ersatz zu erhalten.

Die aktuelle Version dieser Bedienungsanleitung finden Sie auf:

www.gram-bioline.com.

Gram BioLine-Geräte sind für den Einsatz in einem System mit überwachten zusätzlichen unabhängigen Alarmen konzipiert, um eine rechtzeitige Reaktion auf Alarme und damit eine maximale sichere Aufbewahrung zu gewährleisten.

Bei der Lagerung von wertvollen oder temperaturempfindlichen Materialien oder Produkten empfiehlt es sich, ein kontinuierlich überwachendes autonomes Alarmsystem einzusetzen. Dieses Alarmsystem sollte so ausgelegt sein, dass autorisierte Personen jeden Alarmzustand unverzüglich erkennen und die erforderlichen Korrekturmaßnahmen ergreifen können.



Sollten Sie Produktsupport benötigen, können Sie uns jederzeit kontaktieren: **support@gram-bioline.com**.

Wenden Sie sich bei technischen Problemen stets an den technischen Support von Gram BioLine oder einen von Gram BioLine autorisierten Wartungspartner.

Copyright © 2006-2022 Gram BioLine, ein Unternehmensbereich von Gram Scientific ApS, Dänemark. Alle Rechte vorbehalten. Der Inhalt dieser Publikation ist, sofern nicht anders angegeben, Eigentum von Gram BioLine und ist durch dänische sowie internationale Urheberrechtsgesetze und -bestimmungen geschützt. Informationen und Bilder dürfen ohne die ausdrückliche schriftliche Genehmigung von Gram BioLine nicht verwendet, vervielfältigt oder übernommen werden.

Inhalt

Bevor Sie beginnen	2
Inhalt	4
Verwendungszweck	6
Verwendete Symbole	7
Installation	8
Erste Einrichtungsschritte	8
Einstellen der Gerätebasis	9
Wandbeschlag	12
Umgebung	14
Produktprüfung	15
Potentialfreier Kontakt	16
Stromanschluss	18
Potentialausgleich	24
Inbetriebnahme	26
Steuerelemente des digitalen Displays	26
Alarmeinstellungen	28
Tasten und nützliche Tastenkombinationen	29
Betriebsparameter	30
Fehlermeldungen	31
Verriegelnde Alarme: A2, A3	31
Fühlerabgleich (Offset)	32
Bestimmungsgemäße Verwendung	34
Türdichtungen	36
Allgemeine Informationen	37
Verantwortung	37
Wartung	38
Typen-/Nummernschild	39
Durchführung	40

Regelmäßige Wartung	42
Reinigung	42
ACHTUNG	44
Entsorgung	45
Datenblatt	46
Allgemeine Daten: BIOBASIC 210, 310, 410	46
BIOBASIC RR210 – mit Massivtür	48
BIOBASIC RR210 – mit Glastür	49
BIOBASIC RR310 – mit Massivtür	50
BIOBASIC RR310 – mit Glastür	51
BIOBASIC RR410 – mit Massivtür	52
BIOBASIC RR410 – mit Glastür	53
BIOBASIC RF210	54
BIOBASIC RF310	55
BIOBASIC RF410	56
Allgemeine Daten: BIOBASIC 600	58
BIOBASIC RR600 – mit Massivtür	60
BIOBASIC RF600	61
Konformitätserklärung	62
Schaltpläne	63
BIOBASIC RR/RF210, RR/RF310, RR/RF410	63
BIOBASIC RR600	64
BIOBASIC RF600	65
Rohrleitungsplan	66
Anmerkungen	67

Verwendungszweck

Die Kühlschränke (RR) und Tiefkühlschränke (RF) der Serie BIOBASIC sind für die allgemeine Lagerung von nicht-kritischen Laborartikeln ausgelegt und gefertigt.

Die BIOBASIC-Serie erfüllt die Richtlinie EN/IEC 60079-15 für den Einsatz elektrischer Geräte in explosionsgefährdeten Bereichen gemäß Kategorie 3, Zone 2.

Somit können Kühl- und Tiefkühlschränke dieser Serie in Bereichen der Zone 2 entsprechend der Kategorisierung von EN/IEC 60079-14 aufgestellt werden.

Der Benutzer muss sicherstellen, dass das Gerät bestimmungsgemäß verwendet wird. Die unsachgemäße Verwendung oder Verwendung, die nicht mit dem Verwendungszweck oder den Richtlinien in der Produktdokumentation übereinstimmt, kann zu Gefahren für die Sicherheit des Patienten, Schäden an gelagerten Proben, Schäden am Gehäuse und Gefahren für den Bediener führen. Gram BIOBASIC-Geräte sind für den Einsatz in einem System mit überwachten zusätzlichen unabhängigen Alarmen konzipiert, um eine rechtzeitige Reaktion auf Alarme und damit eine maximale sichere Aufbewahrung zu gewährleisten.

Temperatur-Sollwertbereich und Anforderungen an die Umgebung

Modell + Temperatur-Sollwertbereich	Minimale Umgebungstemperatur	Maximale Umgebungstemperatur
BIOBASIC 210, 310, 410		
RR mit Massivtür: +2/+15 °C	+10 °C	+35 °C
RR mit Glastür: +2/+15 °C	+10 °C	+32 °C
RF: -25/-5 °C	+10 °C	+35 °C
BIOBASIC 600		
RR: +2/+15 °C	+10 °C	+43 °C
RF: -25/-5 °C	+10 °C	+43 °C

Verwendete Symbole



Gefahr



Stromschlaggefahr



Gefahr von Sachschäden



Gefahr von Personenschäden



Verbrennungs-/Erfrierungsgefahr



Brandgefahr/brennbare Materialien



Explosionsgefahr/explosive Materialien



Informationen



ATEX-Angaben

Installation

Erste Einrichtungsschritte



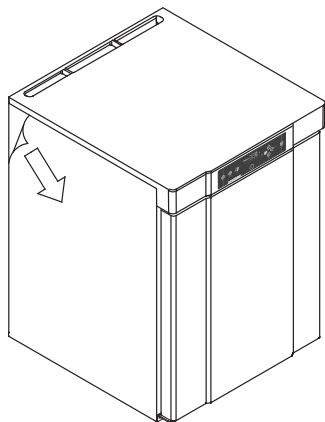
Das Gerät ist aus Sicherheits- und Betriebsgründen nicht für den Einsatz im Außenbereich vorgesehen. Das Gerät ist in einem trockenen und ausreichend belüfteten Bereich aufzustellen. Um einen effizienten Betrieb zu gewährleisten, sollte das Gerät nicht in direktem Sonnenlicht oder in der Nähe von Wärmequellen aufgestellt werden.



Das Innere des Geräts darf nicht korrosiven Atmosphären ausgesetzt werden.



Vermeiden Sie die Aufstellung des Geräts in einer chlor- oder säurehaltigen Umgebung. Es besteht Korrosionsgefahr.



WARNUNG – POTENZIELLE GEFAHR DURCH ELEKTROSTATISCHE AUFLADUNG

Das Entfernen von Schutzverpackung und Folie kann zu elektrostatischen Entladungen führen. Schutzverpackung und Folie dürfen in ATEX-Zonen nicht entfernt werden.

Das Gerät wird mit einer Schutzfolie geliefert, die vor Inbetriebnahme zu entfernen ist.

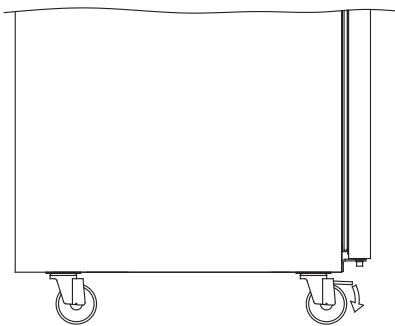
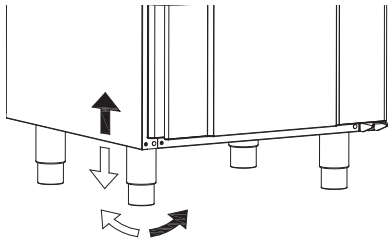
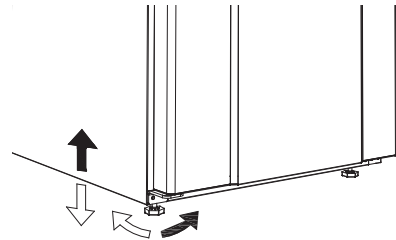


Reinigen Sie das Gerät vor Inbetriebnahme mit einer milden Seifenlösung.



Das Gerät darf sich nur für sehr kurze Zeit in liegender Position befinden (z. B. beim Transport durch eine Tür). Befand sich das Gerät in liegender Position, muss es sich vor Inbetriebnahme mindestens 24 Stunden lang in aufrechter Position befinden. Dadurch kann das Öl in den Kompressoren wieder an die richtige Position gelangen.

Einstellen der Gerätebasis



Geräte mit Füßen sind wie in den Abbildungen links gezeigt auszurichten.



Für Geräte mit Rollen ist ein ebener Boden erforderlich, um eine stabile Aufstellung und eine sichere Benutzung zu gewährleisten. Nach Aufstellung des Geräts sind die beiden vorderen Rollen zu arretieren.

Kippschutzhalterung

Geräte mit Schubladen und/oder Glastür müssen an einer stabilen Rückwand befestigt werden, damit das Gerät beim Herausziehen der Schubladen oder beim Öffnen der Tür nicht umkippt.



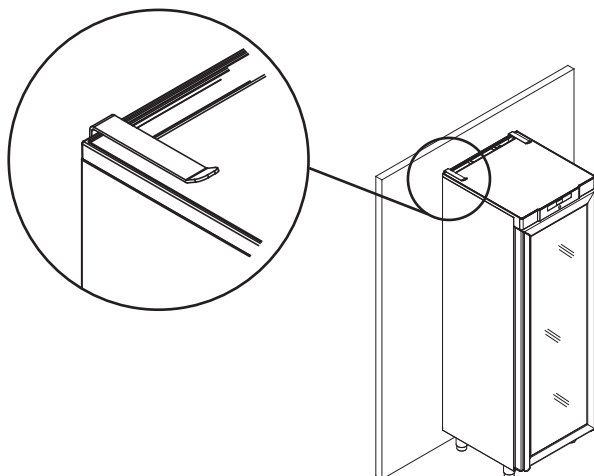
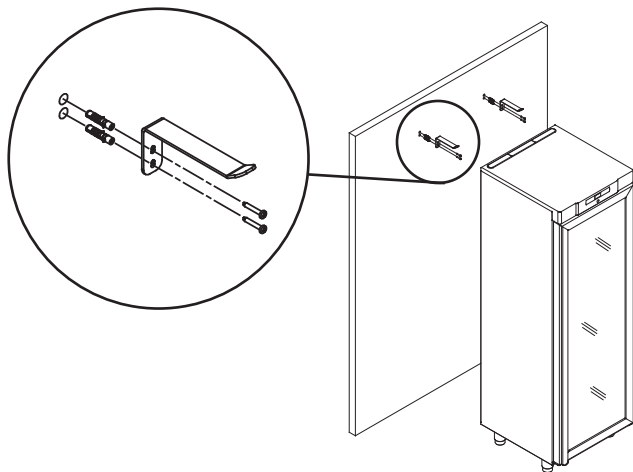
Halterungen für das Gerät sind im Lieferumfang enthalten.

Die Antikippwinkel sind bei der Aufstellung des Geräts zu montieren, damit Nutzer, die Umgebung und gelagerte Proben nicht verletzt bzw. beschädigt werden.





Anleitungen zur Anbringung der Kippschutzhalterung findet sich unten.

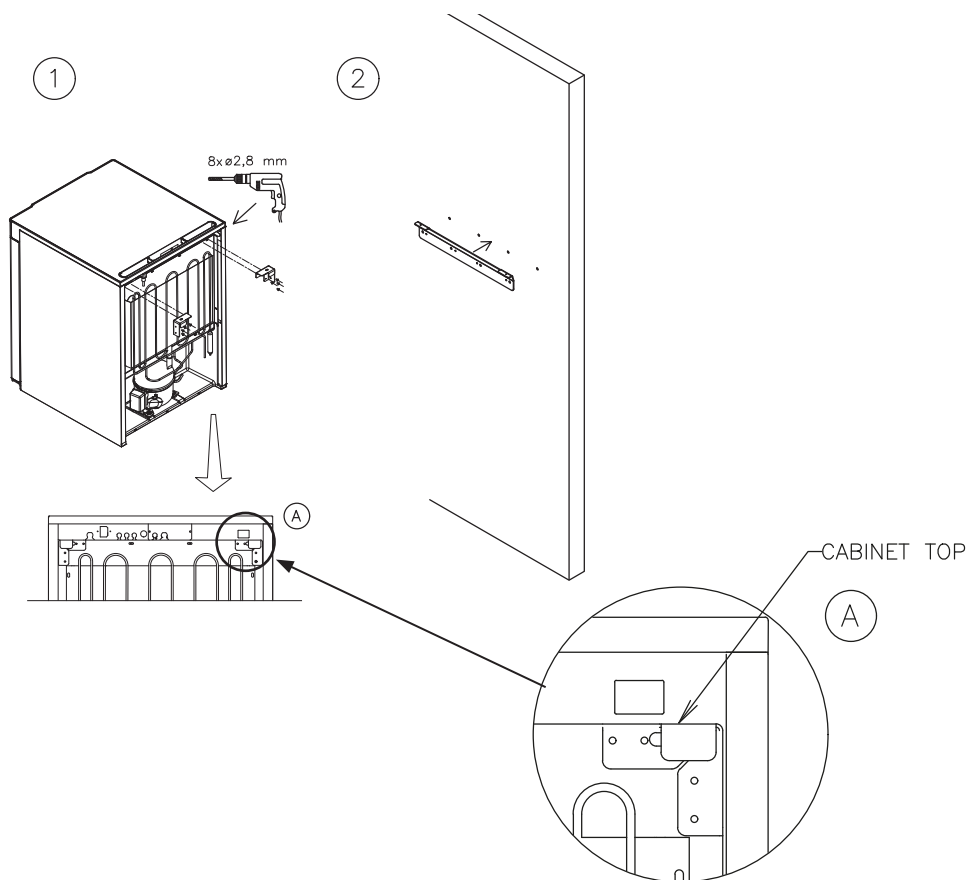


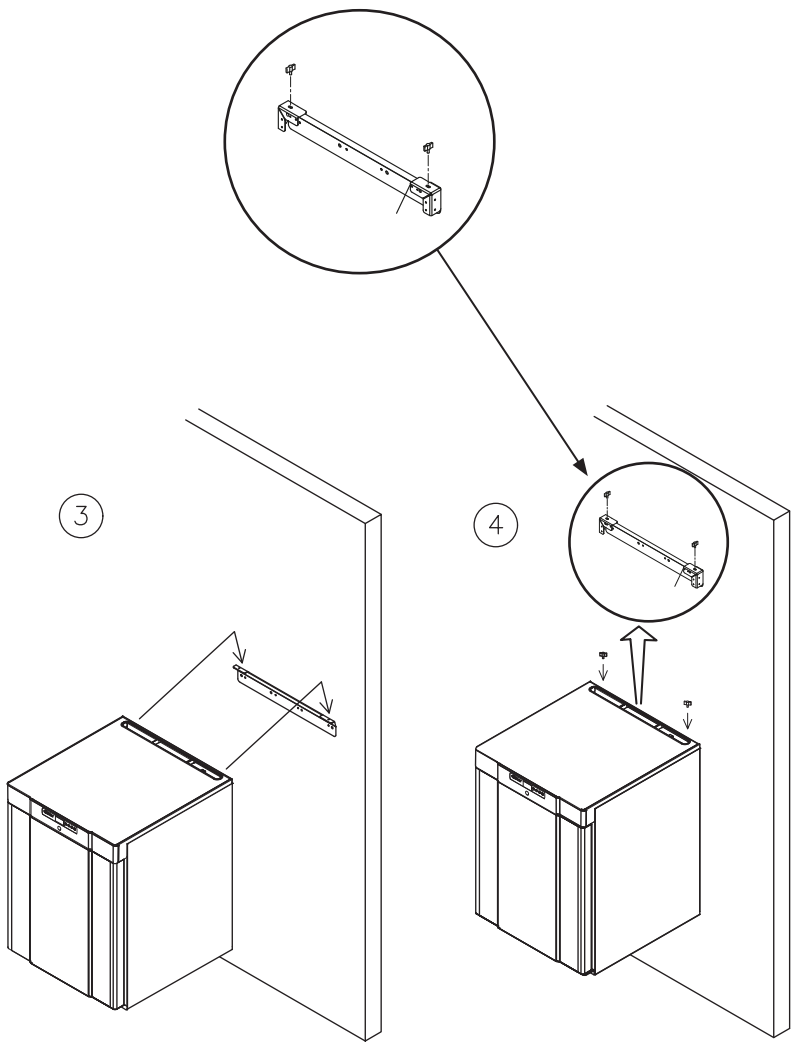
Wandbeschlag

Wandbeschläge sind auf Wunsch erhältlich. Mit ihnen kann das Gerät ohne Bodenkontakt angebracht werden.

Eine Anleitung zur Wandmontage des BIOBASIC 210 findet Sie unten. Bei der Wandmontage der Modelle 310 und 410 ist ebenso vorzugehen.

HINWEIS: Dies gilt für die Modelle 210/310/410.

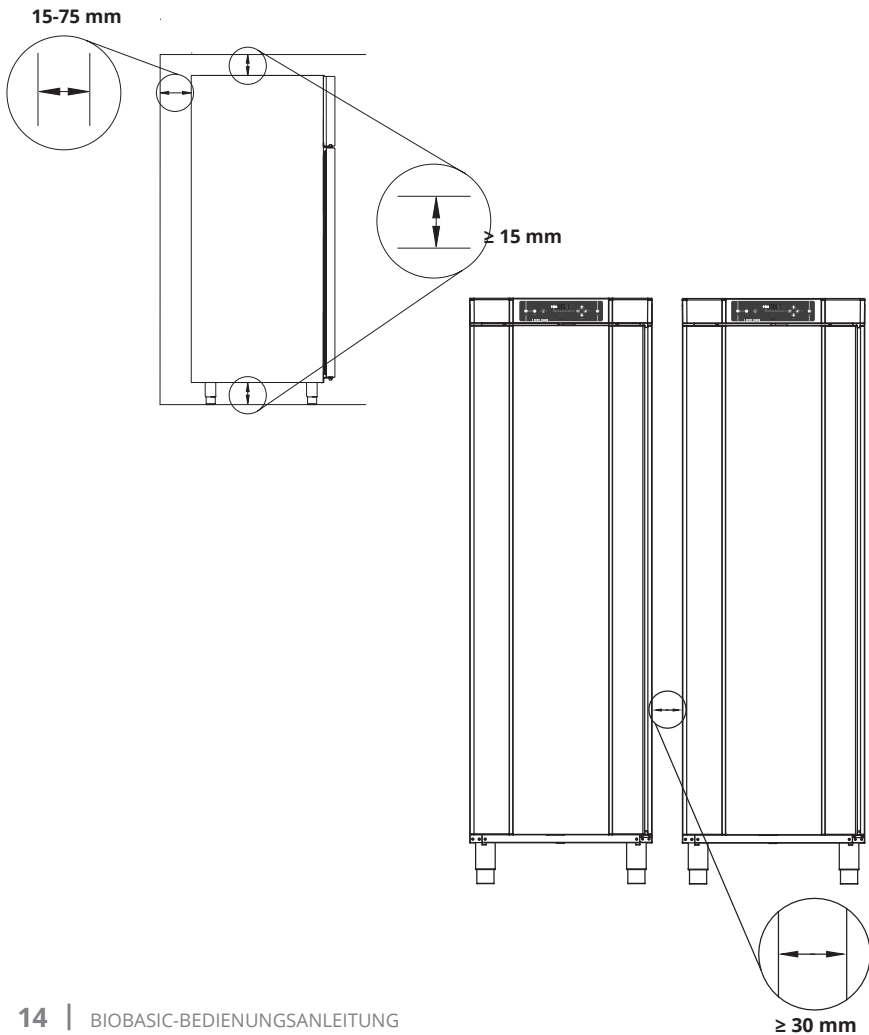




Umgebung



Das Gerät muss gemäß den nachstehenden Abbildungen installiert werden.





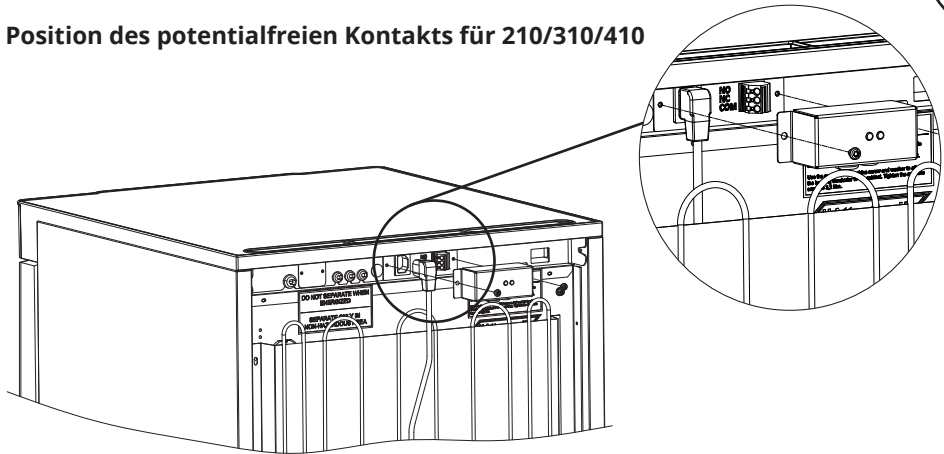
Produktprüfung

Vor Inbetriebnahme des Geräts ist eine Sichtprüfung durchzuführen.

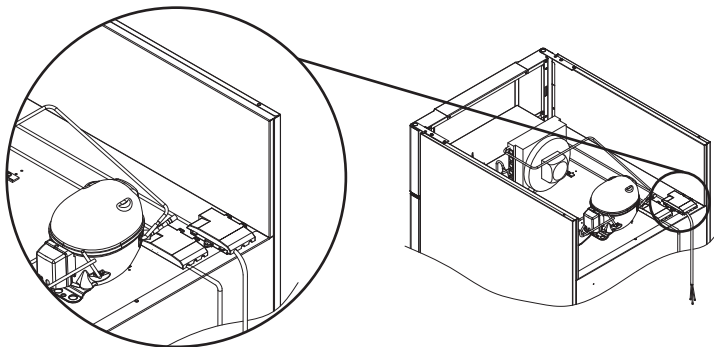


Überprüfen Sie das Gerät auf seine strukturelle Unversehrtheit. Türrahmen und Türen sollten nicht beschädigt sein, Dichtungen ordnungsgemäß abdichten und Türen am Türrahmen bündig anliegen.

Position des potentialfreien Kontakts für 210/310/410



Position des potentialfreien Kontakts für 600



Der Anschluss des potentialfreien Kontakts sollte durch einen qualifizierten Installateur erfolgen.

Stromanschluss



Bei einer Aufstellung in einem normalen Szenario, das nicht den Vorschriften von EN 60079-15 für Zone 2 unterliegt:

Das Gerät kann gemäß geltenden örtlichen Starkstrom-Vorschriften angeschlossen werden.

Beachten Sie, dass es spezielle Vorschriften für Produkte gibt, die den Normen EN 60079-15 für Zone 2 und EN 60079-14 entsprechen: Explosionsgefährdete Bereiche – Planung, Auswahl und Errichtung elektrischer Anlagen entsprechen.

Das Gerät wurde gemäß EN 60079-15: Explosionsgefährdete Bereiche – Teil 15: Schutzart II 3G Ex ec nC ic IIB Tx Gc hergestellt. Die zutreffende Zone ist Zone 2. Soll das Gerät in einer Umgebung der Zone 2 aufgestellt werden, so sollte vor der Aufstellung fachmännischer Rat eingeholt oder die Aufstellung von Fachpersonal durchgeführt werden, damit eine Geräteaufstellung gemäß der aktuellen Richtlinien der Norm gewährleistet ist.

Das Gerät ist für den Anschluss an Wechselstrom vorgesehen. Die Anschlusswerte für Spannung (V) und Frequenz (Hz) sind auf dem Typen-/Nummernschild angegeben.



BIOBASIC 210, 310, 410

Der Zugang zur Stromanschluss erfolgt über die Schutzabdeckung auf der Rückseite des Geräts. Schrauben Sie die Vorlastabdeckung ab, um auf die Netzversorgungsklemme zuzugreifen. Stellen Sie sicher, dass die Vorlastabdeckung nach dem Anschluss des Netzkabels wieder angebracht wird.

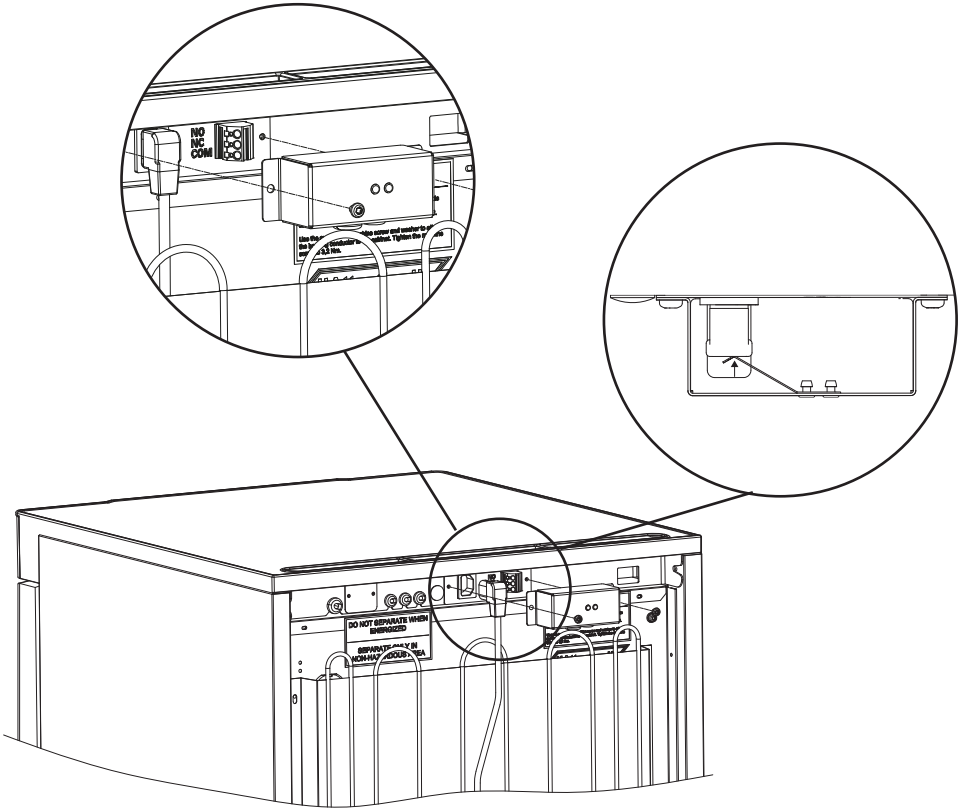
Die Blattfeder in der Vorlastabdeckung muss einrasten und den Kabelstecker wie in der Abbildung weiter unten dargestellt vorspannen.

BIOBASIC 600

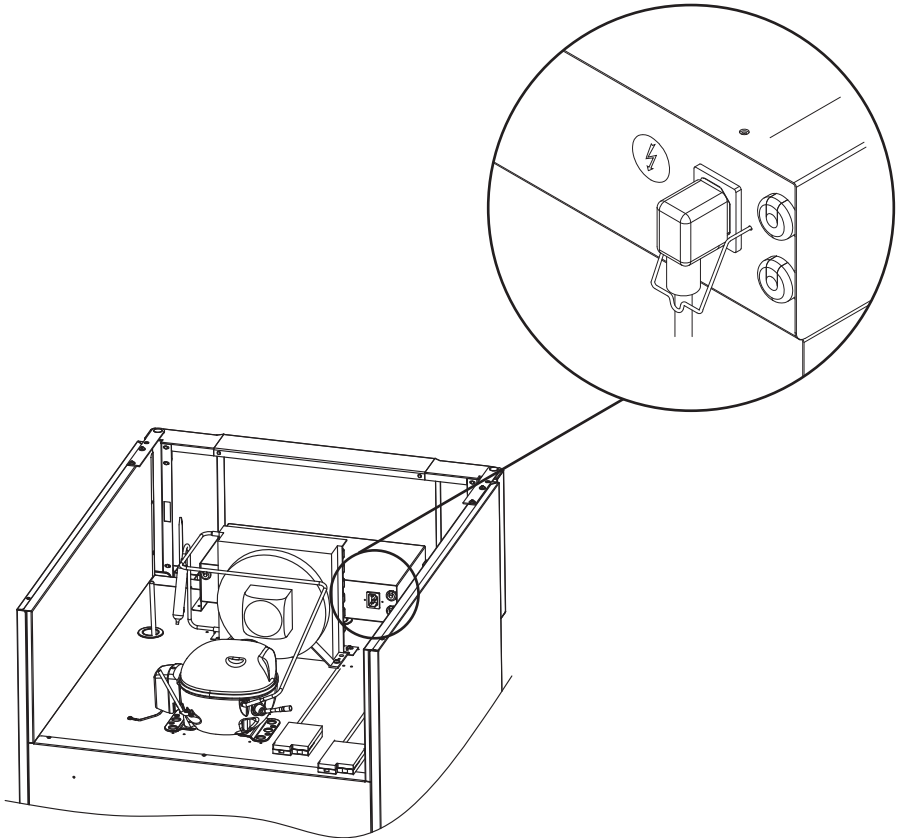
Das Netzkabel wird in den Klemmkasten auf der Rückseite des Geräts eingesteckt. Der Stecker wird anschließend durch einen Bügel am Klemmkasten fixiert.

Hinweis: Der Bügel muss eng am Stecker anliegen; siehe Abbildung.

Achten Sie in jedem Fall darauf, dass der Netzstecker vollständig in der Klemme am Gerät sitzt.



An Gerät 210/310/410 angebrachtes Netzkabel.



An Gerät 600 angebrachtes Netzkabel.

Das Gerät ist an die externe Stromversorgung mittels einer geeigneten mechanischen Vorrichtung anzuschließen, die verhindert, dass Stecker und Steckdose unbeabsichtigt voneinander getrennt werden. Der Anschluss ist mit dem Hinweis zu versehen:

„NICHT TRENNEN, WENN UNTER SPANNUNG“.

Sicherungen und ähnliche Sicherheitsvorrichtungen dürfen niemals entfernt oder ausgetauscht werden, während das Gerät an einer Stromquelle angeschlossen ist. Der elektrische Klemmkasten darf niemals geöffnet werden, während das Gerät an einer Stromquelle angeschlossen ist. Die Startvorrichtung des Kompressors darf niemals ausgebaut werden, während das Gerät an einer Stromquelle angeschlossen ist. Die LED-Beleuchtung darf niemals ausgebaut werden, während das Gerät an einer Stromquelle angeschlossen ist. Werden elektrische Komponenten ausgebaut oder ausgetauscht, muss das Gerät in einen Bereich gebracht werden, in dem keine Entzündungsgefahr durch die elektrischen Komponenten oder Gase im Gerät besteht. Verwenden Sie das Gerät niemals, wenn der Stecker beschädigt ist. In solchen Fällen sollte das Gerät von einem von Gram BioLine autorisierten Wartungstechniker überprüft werden.

Siehe „EN 60079-14: Explosionsgefährdete Bereiche – Projektierung, Auswahl und Errichtung elektrischer Anlagen“ für Installationsvoraussetzungen in einer ATEX-Umgebung.

In beiden Fällen

Verwenden Sie einen dreiadrigen Stecker, wenn die Steckdose für einen dreiadrigen Stecker vorgesehen ist. Die Ader mit der grün-gelben Isolierung sollte mit der Erdungsklemme verbunden werden. Der Anschluss ans Stromnetz muss über eine Wandsteckdose erfolgen. Die Wandsteckdose sollte leicht zugänglich sein. Alle Erdungsanforderungen, die von den örtlichen Elektrizitätsbehörden vorgegeben werden, sind einzuhalten. Der Gerätestecker und die Wandsteckdose sollten ordnungsgemäß geerdet sein. Wenden Sie sich im Zweifelsfall an Ihren lokalen Vertriebspartner oder an einen Elektrofachmann.

**Technischer Support -**

Wenden Sie sich bei technischen Problemen stets an den technischen Support von Gram BioLine oder einen von Gram BioLine autorisierten Wartungspartner.

**Für Ex-Umgebungen -**

Bei der Installation in einer EN 60079-14-konformen Umgebung können für dieses Produkt besondere Bedingungen für den sicheren Gebrauch gelten. Spezifikationen enthält das entsprechende Ex-Zertifikat.

**Für Ex-Umgebungen -**

Offene Behälter im Aufbewahrungsraum können die ATEX-Zonenklassifizierung beeinträchtigen.

Potentialausgleich



Bei der Installation in Bereichen der ATEX-Kategorie 3 Zone 2 ist ein Potentialausgleich zwingend erforderlich. Es reicht nicht aus, eine Schutzerdung über den Netzanschluss zu verwenden.

Um den Potentialausgleich des Geräts zu sichern, muss der montierte externe Potentialausgleichsleiter gemäß den nationalen Installationsanforderungen verwendet werden, z. B. EN 60079-14.

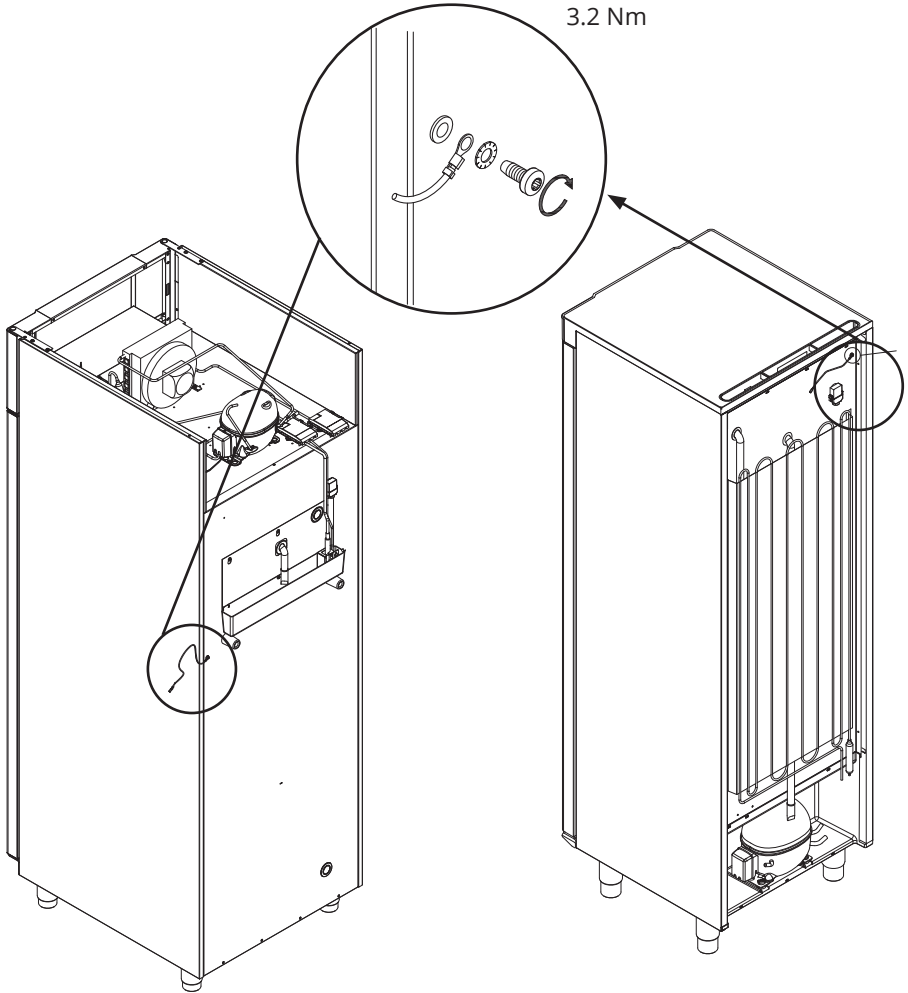
- Die Montage des Potentialausgleichsleiters sollte gemäß den folgenden Abbildungen erfolgen.
- Die Anschlussmöglichkeiten befinden sich auf der Rückseite des Geräts und weisen die Aufschrift „Achtung – Potentialausgleich“ auf.
- Der Potentialausgleichsleiter sollte einen Querschnitt von mindestens 4 mm² haben.
- Verwenden Sie einen Ringkabelschuh, um einen geeigneten Potentialausgleich zu gewährleisten.
- Verwenden Sie die mitgelieferte M5-Maschinenschraube und Unterlegscheibe, um den Potentialausgleichsleiter am Gerät zu befestigen. Ziehen Sie die Maschinenschraube auf 3,2 Nm an.

Der Potentialausgleich am Gerät wird auf den nächsten Seiten dargestellt.



ACHTUNG -

Bitte beachten Sie, dass dies der einzige vom Hersteller zugelassene Ort für den Potentialausgleich ist.



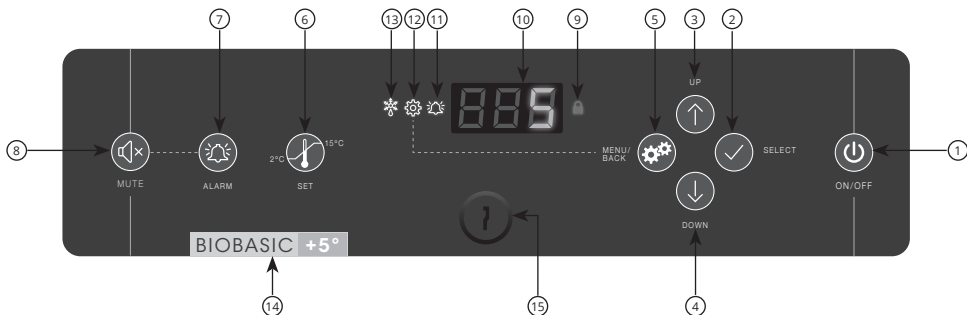
3.2 Nm

BIOBASIC 600

BIOBASIC 210/310/410

Inbetriebnahme

Steuerelemente des digitalen Displays




- | | |
|--|---|
| ① Ein/Aus | ⑨ Tastensperre aktiviert |
| ② Menüparameter auswählen oder bestätigen | ⑩ Display |
| ③ Navigiert in einem Menü nach oben/erhöht einen Wert | ⑪ Alarm registriert |
| ④ Navigiert in einem Menü nach unten/senkt einen Wert | ⑫ Parametereinstellungsmenü ist geöffnet |
| ⑤ Menü für Parametereinstellungen/ einen Schritt im Menü zurückgehen | ⑬ Abtauen läuft |
| ⑥ Solltemperatur-Einstellung | ⑭ Optische Differenzierung zwischen Kühlschrank und Tiefkühlschrank |
| ⑦ Temperaturalarm-Einstellungen | ⑮ Türschloss |
| ⑧ Alarm bestätigen, 5 Minuten stummschalten | |



Allgemeine Einführung in die Steuerungsschnittstelle

Ein-/Ausschalten

Kurz auf  drücken, um das Gerät einzuschalten, und sechs Sekunden lang gedrückt halten, um das Gerät auszuschalten.





Hochfahren

Die Anzeige der Softwareversion und -variante erfolgt kurz nach dem Einschalten des Geräts. Es startet dann automatisch einen Abtauzyklus und beendet ihn nach einer Systemprüfung.


Das Gerät ist betriebsbereit, wenn die Temperatur angezeigt wird.



Das Gerät nimmt immer seinen Betrieb auf, nachdem es zum ersten Mal an das Stromnetz angeschlossen wurde, z. B. nach einem Stromausfall oder nach dem ersten Anschließen des Geräts.

Solltemperatur-Anpassungen

Temperaturanpassungen erfolgen durch 6 Sekunden langes Gedrückthalten der Taste , wonach die Solltemperatur angezeigt wird. Stellen Sie die Solltemperatur durch Drücken von  oder  ein. Bestätigen Sie die Einstellungen durch Drücken von .
















Alarmeinrichtungen

Halten Sie  6 Sekunden lang gedrückt, um die Alarmeinrichtungen zu öffnen.

Alarmeinrichtungen 		Einheit	Erklärung
	HL	[°C]	Alarmgrenze hohe Temperatur. Code für aktivierten Alarm: [A2]
	LL	[°C]	Alarmgrenze niedrige Temperatur. Code für aktivierten Alarm: [A3]
	Hd	[Min.]	Verzögerung des Alarms bei hoher Temperatur
	Ld	[Min.]	Verzögerung des Alarms bei niedriger Temperatur
	dA	Ein/Aus	Türalarm. Code für aktivierten Alarm: [A1], [1 = Ein/0 = Aus]
	dAd	[Min.]	Türalarm-Verzögerung
	BU	Ein/Aus	Akustisches Signal für Alarmcodes [A1], [A2] und [A3]. [1 = Ein/0 = Aus]



Tasten und nützliche Tastenkombinationen


Tasten	Betätigen für	Funktion
	-	Alarm bestätigen, 5 Minuten stummschalten
	> 6 Sekunden	Alarmeinstellungen aufrufen
	> 6 Sekunden	Parametereinstellungen aufrufen
	> 6 Sekunden	Solltemperatur-Wert einstellen/anzeigen
 + 	> 3 Sekunden	Manueller Start oder Stopp eines Abtauzyklus
 + 	> 6 Sekunden	Aktivierung/Deaktivierung der Tastensperre
	-	Höchste aufgezeichnete Temperaturspitze anzeigen (seit der letzten Löschung des Alarm- und Temperaturverlaufs)
	-	Niedrigste aufgezeichnete Temperaturspitze anzeigen (seit der letzten Löschung des Alarm- und Temperaturverlaufs)
 + 	> 3 Sekunden	Alarm- und Temperaturverlauf löschen und zurücksetzen
 +  + 	> 6 Sekunden	Werkseinstellungen wiederherstellen



Betriebsparameter



ACHTUNG -

Die Änderung von Betriebsparametern ohne die ausdrückliche Zustimmung von Gram BioLine kann unbeabsichtigte Auswirkungen auf die Leistung haben und zum Erlöschen der Garantie führen.

Halten Sie  sechs Sekunden lang gedrückt, um die Betriebsparameter aufzurufen.

Betriebsparameter 	↴	Einheit	
	cA	[K]	Abgleich des A-Fühlers. Referenzfühler für Kälte- und Alarmsystem
	d1		Anzahl der Abtauzyklen je 24 Stunden (werkseitig sind vier eingestellt)
	d2	[°C]	Abschalttemperatur im Verdampfer während des Abtauens
	Li	Ein/Aus	*Nur für Glastürmodelle* – Licht ein- oder ausschalten
	tEr	 ↴	Relais-/Komponententest
	tC	[°C]	Kompressorrelais prüfen
	tF	[Min.]	Verdampferlüfter prüfen
	td	[Min.]	Abtauelementrelais prüfen (RF-Modelle)
	tL	Ein/Aus	Test
	tA	[Min.]	Alarmrelais prüfen (wird potentialfrei geschaltet)
	tdP	Ein/Aus	Display prüfen
Auslesen der Fühler	P-A	[°C]	Prüfausgabe des A-Fühlers
	P-B	[°C]	Prüfausgabe des B-Fühlers

Fehlermeldungen

Display-Code	Erklärung
- 0 -	Tür ist offen
A1	Türalarm „dAd“ wurde aktiviert
A2	Alarm bei hoher Temperatur „HL“ ist oder wurde aktiviert
A3	Alarm bei niedriger Temperatur „LL“ ist oder wurde aktiviert
F1	Fehler am Haupt-Gerätefühler. Der Gerätebetrieb wird durch das Notfallprogramm des Kältesystems aufrechterhalten. Die Temperaturstabilität ist beeinträchtigt. Wartung ist erforderlich
F2	Fehler am Verdampferfühler. Wartung ist erforderlich




ACHTUNG -

Um eine maximale sichere Aufbewahrung zu gewährleisten, müssen Hoch- und Niedrig-Temperatur-Alarme, die in der Steuerung des Geräts eingestellt werden, durch zusätzliche redundante, unabhängige externe Alarme ergänzt werden.

Anweisungen zum Anschluss des potentialfreien Kontakts finden Sie im Abschnitt „Installation“.

Verriegelnde Alarme: A2, A3

Aufgrund der möglichen Auswirkungen von Alarmen leuchtet das rote Alarmglockensymbol zusammen mit dem entsprechenden Alarmcode im Display auf. Der Alarmzustand bleibt aktiviert, bis er durch Drücken von  bestätigt wird.






Fühlerabgleich (Offset)

Der Fühlerabgleich wird dann verwendet, wenn es zwischen dem tatsächlichen Gerätebetrieb und den Kontrollmessungen durch unabhängige Temperaturmesssysteme zu Abweichungen kommt.


Mit dem A-Fühler wird das Kältesystem des Geräts gesteuert. Er ist außerdem der Referenzfühler für das Display und für Alarme.

Ein Abgleich des A-Fühlers wird dann vorgenommen, wenn die Ist-Temperatur im Innenraum des Geräts, trotz Berücksichtigung der Hysterese, nicht mit dem Sollwert übereinstimmt. Der Abgleich des A-Fühlers wird unter dem Menüpunkt „cA“ vorgenommen.

Ableichen des A-Fühlers

- ↳ Halten Sie  mehr als 6 Sekunden lang gedrückt.
- ↳ Drücken Sie , um „cA“ auszuwählen.
- ↳ Drücken Sie zum Abgleichen des A-Fühlers  + .
- ↳ Drücken Sie , um den eingestellten Wert zu bestätigen.

Der A-Fühler ist nun abgeglichen. Fahren Sie mit den anderen Parametern fort, indem Sie  drücken und dann mit  oder  navigieren.

- ↳ Verlassen Sie das Benutzermenü, indem Sie  drücken, bis die Gerätetemperatur im Display angezeigt wird.



Praktisches Beispiel des Abgleichens

Beispiel 1 – Die Temperatur im Innenraum des Geräts liegt unterhalb des eigentlichen Sollwerts.

Mit einem Sollwert von +4 °C liegt die Ist-Temperatur im Innenraum des Geräts zwischen +2 und +4 °C. Der gewünschte Temperaturbereich liegt zwischen +3 und +5 °C.

Dies bedeutet, dass in diesem Fall Parameter „cA“ um -1.0 K reguliert werden muss, damit das Kältesystem 1.0 K früher stoppt und 1.0 K später startet als es der Sollwert andernfalls normalerweise vorgeben würde.

Beispiel 2 – Die Temperatur im Innenraum des Geräts liegt oberhalb des eigentlichen Sollwerts.

Mit einem Sollwert von +4 °C liegt die Ist-Temperatur im Innenraum des Geräts zwischen +4 und +6 °C. Der gewünschte Temperaturbereich liegt zwischen +3 und +5 °C.

Dies bedeutet, dass in diesem Fall Parameter „cA“ um 1.0 K reguliert werden muss, damit das Kältesystem 1.0 K später stoppt und 1.0 K früher startet als es der Sollwert andernfalls normalerweise vorgeben würde.

Bestimmungsgemäße Verwendung



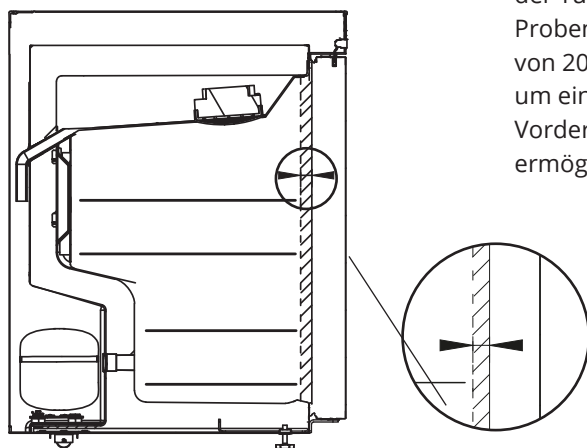
Das Gerät ist nicht für die Lagerung von Proben geeignet, die Dämpfe abgeben, da dies eine Korrosionsgefahr für das Gerät und seine Komponenten darstellt.



Alle Proben, die nicht verkapselt oder verpackt im Gerät gelagert werden, sollten abgedeckt werden, um die Korrosionsgefahr für das Gerät und seine Komponenten zu reduzieren.

Das Innere des Geräts darf keinen korrosiven Atmosphären ausgesetzt werden.

Proben sollten im Gerät gleichmäßig, mit minimaler Schichten-Dicke und maximaler Oberfläche verteilt werden. Zugleich sollte die Luft frei zwischen den Proben zirkulieren können.



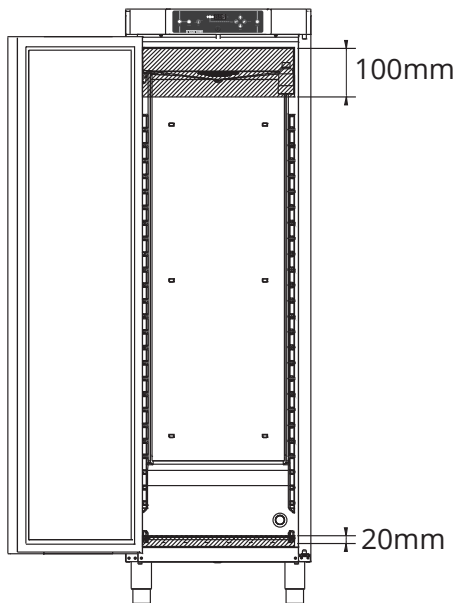
Zwischen dem inneren Teil der Tür und den gelagerten Proben muss ein Abstand von 20 mm vorhanden sein, um einen Luftstrom an der Vorderseite des Geräts zu ermöglichen.



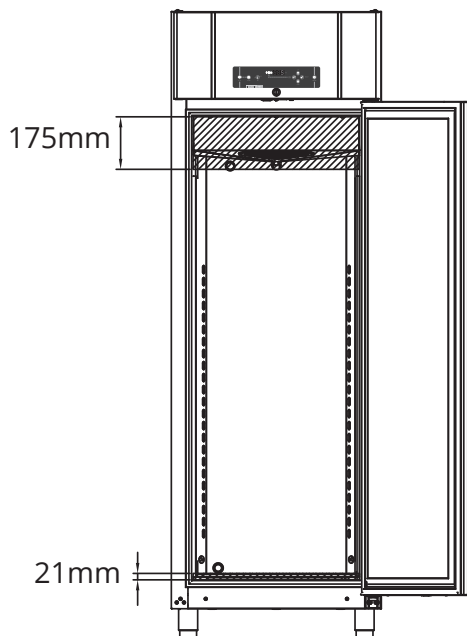
Proben, die oben, unten oder ganz vorn im Gerät gelagert werden, behindern die Luftzirkulation, wodurch die Geräteleistung vermindert wird.

Halten Sie die markierten Bereiche im Gerät (siehe Abbildung) von allen Proben frei, um eine angemessene Luftzirkulation und folglich Kühlung zu gewährleisten.

Platzieren Sie keine Proben unterhalb der untersten Regalbefestigung.



BIOBASIC 210/310/410

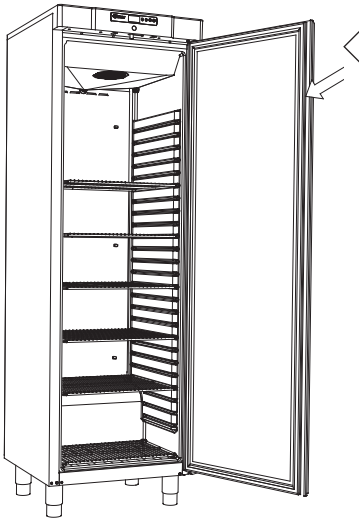


BIOBASIC 600

Türdichtungen

Türdichtungen sind ein wichtiger Teil des Geräts. Sind sie nicht voll funktionsfähig, wird die Abdichtung des Geräts mit der Tür beeinträchtigt.

Fehlerhafte Abdichtungen können zu erhöhter Luftfeuchtigkeit im Aufbewahrungsraum, einem vereisten Verdampfer (und folglich zu einer geringeren Kühlleistung) und in einigen Fällen sogar zur Verkürzung der Lebensdauer des Geräts führen. Es ist daher äußerst wichtig, auf den Zustand der Türdichtungen zu achten. Regelmäßige Inspektionen werden empfohlen.



Türdichtungen sollten in regelmäßigen Abständen mit einer milden Seifenlösung gereinigt werden.

Ist ein Austausch einer Dichtung erforderlich, wenden Sie sich bitte an Ihren lokalen Gram BioLine-Vertriebspartner.

Allgemeine Informationen

Verantwortung

Lesen Sie sich die folgenden Hinweise sorgfältig durch. Sie enthalten Informationen zur technischen Sicherheit und der Verantwortung im Rahmen der Nutzung von Produkten von Gram BioLine.



Die Garantie kann erlöschen, wenn das Gerät nicht entsprechend seinem Verwendungszweck oder anderweitig nicht den Vorgaben der Bedienungsanleitung entsprechend verwendet wird.



Beschädigte Teile müssen durch Originalteile von Gram BioLine ersetzt werden. Gram BioLine kann die funktionellen und sicherheitstechnischen Anforderungen an dem Gerät nur dann gewährleisten, wenn das Obengenannte eingehalten wird.



Das Gerät sollte mindestens einmal jährlich von einem von Gram BioLine autorisierten Techniker überprüft werden.

Wartung



WARNUNG -

NICHT IN EINEM BEREICH ÖFFNEN, WARTEN ODER INSTANDHALTEN, IN DEM EINE EXPLOSIONSGEFÄHRDETE ATMOSPHÄRE VORHANDEN IST


Das Kältesystem sowie der hermetisch geschlossene Kompressor benötigen keine Wartung.

Der Kondensator und der Luftfilter müssen jedoch regelmäßig gereinigt werden. Bei Ausfall des Kältesystems sollte zunächst überprüft werden, ob das Gerät versehentlich abgeschaltet wurde oder ob eine Sicherung durchgebrannt ist.

Kann die Ursache des Ausfalls nicht gefunden werden, wenden Sie sich bitte unter Angabe des Typs und der Seriennummer an Ihren Vertriebspartner. Diese Angaben befinden sich auf dem Typen-/Nummernschild.



Bei der Wartung

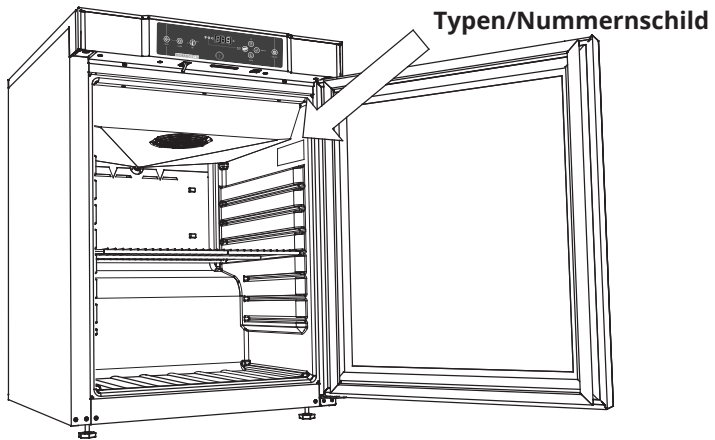
Achten Sie darauf, dass das Gerät von der Steckdose getrennt ist, bevor das Gerät gewartet wird. Es reicht nicht aus, das Gerät mit der Taste „Ein/Aus“  auszuschalten. Einige elektrische Bauteile des Geräts stehen weiterhin unter Strom.



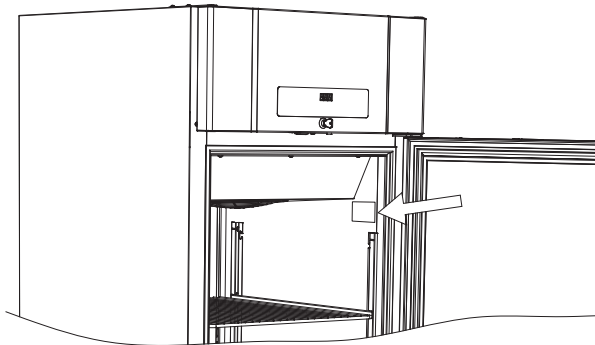
Beachten Sie, dass Geräte, in denen Kohlenwasserstoffe (HC) als Kältemittel verwendet werden, eine besondere Handhabung durch qualifizierte Techniker erfordern können.

Typen-/Nummernschild

Das Typen-/Nummernschild befindet sich auf der Innenseite des Aufbewahrungsraums. Einen Verweis auf die genaue Position finden Sie unten.



BIOBASIC 210/310/410

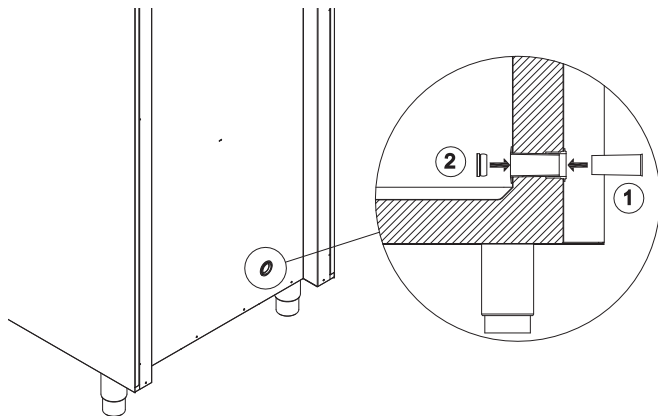


BIOBASIC 600

Durchführung

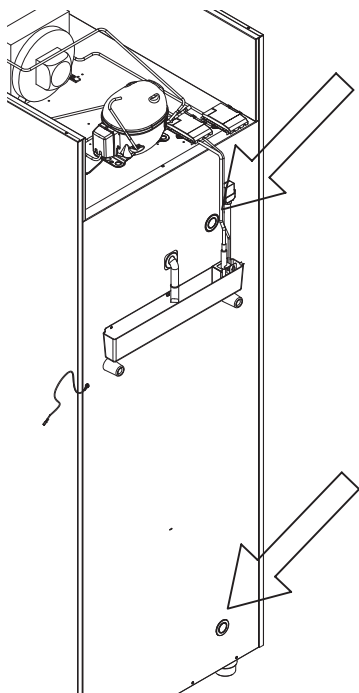
Alle Durchführungen sind auf dieselbe Weise konstruiert und bestehen aus einem konischen Polystyrenstopfen (1), von der Geräte-Rückseite aus angebracht, und einer Kunststoffkappe (2), vom Geräte-Innenraum aus angebracht.

Hinweis: Es ist äußerst wichtig, den Polystyrenstopfen und die Kunststoffkappe nach Anbringung des Fühlers, der Sonde usw. wieder anzubringen. Andernfalls kann es zu einer Beeinträchtigung der Geräteleistung oder zu Fehlfunktionen im Gerät kommen.

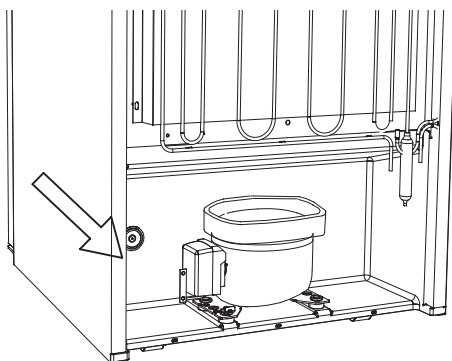




Durchführungen sind auf dem Schrank deutlich mit „Durchführung“ gekennzeichnet. Positionen finden Sie weiter unten.



BIOBASIC 600



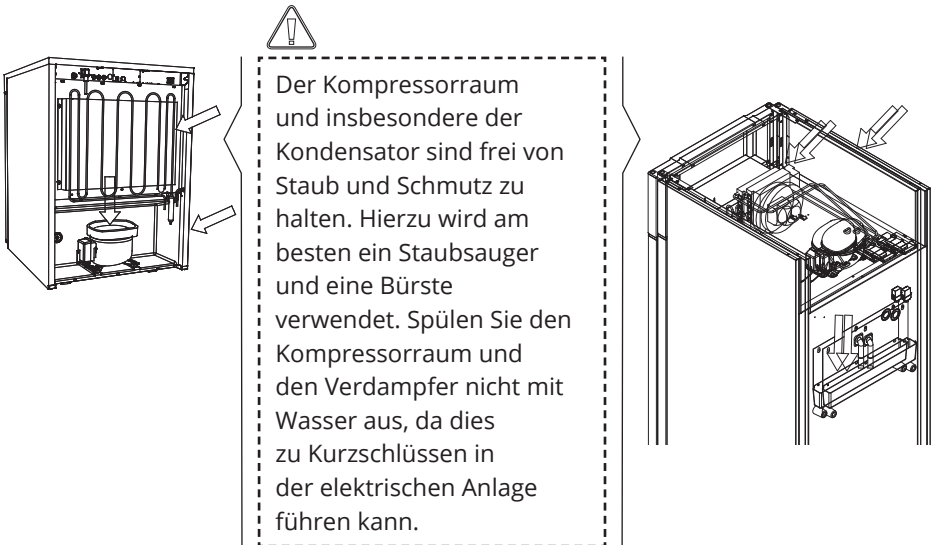
BIOBASIC 210/310/410

Regelmäßige Wartung

Reinigung

Der Innenraum des Geräts sollte in regelmäßigen Abständen mit einer milden Seifenlösung gereinigt (max. 85 °C) und vor Wiederinbetriebnahme gründlich überprüft werden.

Reinigungsmittel mit einem pH-Wert von 5 ± 1 können verwendet werden, wenn eine milde Seifenlösung und/oder Wasser zum Einsatz kommen, um Substanzen zu entfernen, die Komponenten oder Oberflächen des Geräts beschädigen könnten. Das Reinigungsmittel sollte mit Materialien wie Stahl, Legierungen, Blech, Lack und Kunststoffen kompatibel sein.





Es wird empfohlen, die Wiederverdunstungsschale regelmäßig auf Fremdkörper zu überprüfen und entsprechend zu reinigen.

Achten Sie beim Reinigen darauf, dass das Wiederverdunstungsrohr sowie die Heizung (in der Schale) nicht beschädigt werden.



Reinigungsmittel, die Chlor oder Chlorverbindungen enthalten, sowie andere korrosive Mittel dürfen nicht verwendet werden, da diese auf den Edelstahlplatten des Geräts und im Verdampfersystem zu Korrosion führen können.



Das Gerät darf während der Reinigung nicht an einer Stromquelle angeschlossen sein.

Wichtig



ACHTUNG



Das Geräte-Gehäuse, der Kompressorraum sowie das Innere können scharfe Kanten aufweisen. Gehen Sie im Umgang mit dem Gerät mit der gebührenden Sorgfalt vor. Die Nichtbeachtung dieser Vorsichtsmaßnahme kann zu Verletzungen führen. Es besteht Quetschgefahr in dem Spalt zwischen Tür und Gerät. Gehen Sie beim Öffnen und Schließen der Gerätetür mit der gebührenden Sorgfalt vor. Die Nichtbeachtung dieser Vorsichtsmaßnahme kann zu Verletzungen führen. Es besteht Quetschgefahr im Schubladen-Rack zwischen den Schubladen und dem Innenraum des Geräts. Gehen Sie beim Verwenden der Schubladen mit der gebührenden Sorgfalt vor. Die Nichtbeachtung dieser Vorsichtsmaßnahme kann zu Verletzungen führen.

Das Gerät kann sich unerwartet bewegen, wenn Rollen nicht arretiert werden. Stellen Sie die Rollen nach der Aufstellung fest. Die Nichtbeachtung dieser Vorsichtsmaßnahme kann zu Verletzungen führen.

Die Wiederverdunstungsschale, die Heizung der Wiederverdunstungsschale, die Kapillarrohre und Kompressoren entwickeln während des Betriebs beträchtliche Wärme. Achten Sie darauf, dass sich diese Komponenten ausreichend abgekühlt haben, bevor Sie sie berühren. Die Nichtbeachtung dieser Vorsichtsmaßnahme kann zu Verletzungen führen.

Der Verdampfer entwickelt während des Betriebs eine erhebliche Kälte. Achten Sie darauf, dass sich der Verdampfer ausreichend erwärmt hat, bevor Sie ihn berühren. Die Nichtbeachtung dieser Vorsichtsmaßnahme kann zu Verletzungen führen.

Der Lüfter kann während des Betriebs Verletzungen verursachen. Vermeiden Sie die Berührung des Lüfters, solange das Gerät am Stromnetz angeschlossen ist. Die Nichtbeachtung dieser Vorsichtsmaßnahme kann zu Verletzungen führen.

Betreiben Sie im Inneren des Geräts keine elektrischen Geräte.

Nicht genehmigte Änderungen am Gerät können zum Erlöschen der Garantie führen.



Entsorgung



Elektro- und Elektronikgeräte (EEE) enthalten Komponenten und Substanzen, die sich auf die menschliche Gesundheit und die Umwelt schädliche auswirken können, wenn sie als Abfall (WEEE) nicht ordnungsgemäß entsorgt wird.

Bei Produkten, die mit einer durchgestrichenen Mülltonne gekennzeichnet sind, handelt es sich um Elektro- und Elektronikgeräte. Das Zeichen der durchgestrichenen Mülltonne weist darauf hin, dass Abfall dieses Typs nicht in den unsortierten Abfall gegeben werden darf, sondern getrennt gesammelt werden muss.

Bitte wenden Sie sich an Ihren lokalen Gram BioLine-Vertriebspartner, wenn Ihr Gerät entsorgt werden muss.

Weitere Informationen finden Sie auf unserer Website:

www.gram-biobasic.com

Datenblatt

Allgemeine Daten: BIOBASIC 210, 310, 410

Technische Spezifikationen	Daten
Anschluss	230 VAC, 50 Hz
Steuerung	Gram BIOBASIC MPC-46
Alarmer	Akustische und visuelle Temperatur- und Türalarmer
Alarm-Ports	Potentialfreier Kontakt (230 VAC/8 A)
Durchführung	1 Stk. ø 24 mm
Tür	Türanschlag rechts oder links
Material innen	Polystyrol
Material außen	Weiß lackiertes Stahlblech
Wandstärke	52 mm
Isolierung	Polyrethanschaum mit HFC-freiem Cyclopenthan-Treibmittel
Umluftsystem	Gram BioLine-Luftverteilungssystem
IP-Klasse	IP21



BIOBASIC RR210 – mit Massivtür

Technische Spezifikationen	Daten
Temperaturgebiet	+2/+15 °C
Umgebungstemperatur	+10/+35 °C
SW-Variante	K72
K-Wert	0.36 W/(m ² *K)
ATEX-Zertifikat	DTI 22ATEX0252X
ATEX-Kennzeichnung	II 3G Ex ec nC ic IIB T6 Gc
Bruttovolumen	125 Liter
Nettovolumen	104 Liter
Abmessungen – H x B x T	830 x 595 x 640 mm
Abtauverfahren	Automatische kontrollierte Abtauung mit Wiederverdampfung des Tauwassers. Luftabtauung
Kältemittel	R600a
Kältemittelfüllung	33 g
Kälteleistung bei -10 °C	154 Watt
GWP – CO ₂ e	N/A
Energieverbrauch – Standard-Sollwert	0.43 kWh/24h
Wärmeabgabe 100 %	97 Watt
Standard-Sollwert für Wärmeabgabe	26 Watt
Nennverbrauch	95.1 Watt
Startstrom	7.6 A
Geräuschniveau	33.3 dB(A)



BIOBASIC RR210 – mit Glastür

Technische Spezifikationen	Daten
Temperaturgebiet	+2/+15 °C
Umgebungstemperatur	+10/+32 °C
SW-Variante	K73
K-Wert	0.36 W/(m ² *K)
ATEX-Zertifikat	DTI 22ATEX0252X
ATEX-Kennzeichnung	II 3G Ex ec nC ic IIB T6 Gc
Bruttovolumen	125 Liter
Nettovolumen	104 Liter
Abmessungen – H x B x T	830 x 595 x 640 mm
Abtauverfahren	Automatische kontrollierte Abtauung mit Wiederverdampfung des Tauwassers. Luftabtauung
Kältemittel	R600a
Kältemittelfüllung	33 g
Kälteleistung bei -10 °C	154 Watt
GWP – CO ₂ e	N/A
Energieverbrauch – Standard-Sollwert	0.79 kWh/24h
Wärmeabgabe 100 %	102 Watt
Standard-Sollwert für Wärmeabgabe	41 Watt
Nennverbrauch	100.1 Watt
Startstrom	7.6 A
Geräuschniveau	33.6 dB(A)

BIOBASIC RR310 – mit Massivtür

Technische Spezifikationen	Daten
Temperaturgebiet	+2/+15 °C
Umgebungstemperatur	+10/+35 °C
SW-Variante	K72
K-Wert	0.36 W/(m ² *K)
ATEX-Zertifikat	DTI 22ATEX0252X
ATEX-Kennzeichnung	II 3G Ex ec nC ic IIB T6 Gc
Bruttovolumen	218 Liter
Nettovolumen	189 Liter
Abmessungen – H x B x T	1220 x 595 x 640 mm
Abtauverfahren	Automatische kontrollierte Abtauung mit Wiederverdampfung des Tauwassers. Luftabtauung
Kältemittel	R600a
Kältemittelfüllung	45 g
Kälteleistung bei -10 °C	154 Watt
GWP – CO ₂ e	–
Energieverbrauch – Standard-Sollwert	0.51 kWh/24h
Wärmeabgabe 100 %	93.7 Watt
Standard-Sollwert für Wärmeabgabe	27.6 Watt
Nennverbrauch	99.1 Watt/0.9 A
Startstrom	7.6 A
Geräuschniveau	34.1 dB(A)



BIOBASIC RR310 – mit Glastür

Technische Spezifikationen	Daten
Temperaturgebiet	+2/+15 °C
Umgebungstemperatur	+10/+32 °C
SW-Variante	K73
K-Wert	0.36 W/(m ² *K)
ATEX-Zertifikat	DTI 22ATEX0252X
ATEX-Kennzeichnung	II 3G Ex ec nC ic IIB T6 Gc
Bruttovolumen	218 Liter
Nettovolumen	189 Liter
Abmessungen – H x B x T	1220 x 595 x 640 mm
Abtauverfahren	Automatische kontrollierte Abtauung mit Wiederverdampfung des Tauwassers. Luftabtauung
Kältemittel	R600a
Kältemittelfüllung	45 g
Kälteleistung bei -10 °C	154 Watt
GWP – CO ₂ e	N/A
Energieverbrauch – Standard-Sollwert	0.90 kWh/24h
Wärmeabgabe 100 %	93.7 Watt
Standard-Sollwert für Wärmeabgabe	27.6 Watt
Nennverbrauch	101.1 Watt/0.9 A
Startstrom	7.6 A
Geräuschniveau	35.2 dB(A)

BIOBASIC RR410 – mit Massivtür

Technische Spezifikationen	Daten
Temperaturgebiet	+2/+15 °C
Umgebungstemperatur	+10/+35 °C
SW-Variante	K70
K-Wert	0.35 W/(m ² *K)
ATEX-Zertifikat	DTI 22ATEX0252X
ATEX-Kennzeichnung	II 3G Ex ec nC ic IIB T6 Gc
Bruttovolumen	346 Liter
Nettovolumen	312 Liter
Abmessungen – H x B x T	1876 x 595 x 640 mm
Abtauverfahren	Automatische kontrollierte Abtauung mit Wiederverdampfung des Tauwassers. Luftabtauung
Kältemittel	R600a
Kältemittelfüllung	51 g
Kälteleistung bei -10 °C	226 Watt
GWP – CO ₂ e	N/A
Energieverbrauch – Standard-Sollwert	0.59 kWh/24h
Wärmeabgabe 100 %	109.6 Watt
Standard-Sollwert für Wärmeabgabe	26 watt – 19 Watt
Nennverbrauch	113 Watt/0.8 A
Startstrom	6.4 A
Geräuschniveau	33,2 dB(A)



BIOBASIC RR410 – mit Glastür

Technische Spezifikationen	Daten
Temperaturgebiet	+2/+15 °C
Umgebungstemperatur	+10/+32 °C
SW-Variante	K73
K-Wert	0.35 W/(m ² *K)
ATEX-Zertifikat	DTI 22ATEX0252X
ATEX-Kennzeichnung	II 3G Ex ec nC ic IIB T6 Gc
Bruttovolumen	346 Liter
Nettovolumen	312 Liter
Abmessungen – H x B x T	1876 x 595 x 640 mm
Abtauverfahren	Automatische kontrollierte Abtauung mit Wiederverdampfung des Tauwassers. Luftabtauung
Kältemittel	R600a
Kältemittelfüllung	51 g
Kälteleistung bei -10 °C	207 Watt
GWP – CO ₂ e	N/A
Energieverbrauch – Standard-Sollwert	1.31 kWh/24h
Wärmeabgabe 100 %	109.6 Watt
Standard-Sollwert für Wärmeabgabe	30.2 Watt
Nennverbrauch	113 W/0.8 A
Startstrom	6.4 A
Geräuschniveau	33.7 dB(A)

BIOBASIC RF210

Technische Spezifikationen	Daten
Temperaturgebiet	-25/-5 °C
Umgebungstemperatur	+10/+35 °C
SW-Variante	F70
K-Wert	0.36 W/(m ² *K)
ATEX-Zertifikat	DTI 22ATEX0252X
ATEX-Kennzeichnung	II 3G Ex ec nC ic IIB T3 Gc
Bruttovolumen	125 Liter
Nettovolumen	104 Liter
Abmessungen – H x B x T	830 x 595 x 640 mm
Abtauverfahren	Automatische kontrollierte Abtauung mit Wiederverdampfung des Tauwassers. Heizung
Kältemittel	R600a
Kältemittelfüllung	30 g
Kälteleistung bei -25 °C	159 Watt
GWP – CO2e	N/A
Energieverbrauch – Standard-Sollwert	1.47 kWh/24h
Wärmeabgabe 100 %	145.9 Watt
Standard-Sollwert für Wärmeabgabe	63.9 Watt
Nennverbrauch	133 Watt/1.1 A
Startstrom	6.6 A
Geräuschniveau	37.7 dB(A)



BIOBASIC RF310

Technische Spezifikationen	Daten
Temperaturgebiet	-25/-5 °C
Umgebungstemperatur	+10/+35 °C
SW-Variante	F70
K-Wert	0.36 W/(m ² *K)
ATEX-Zertifikat	DTI 22ATEX0252X
ATEX-Kennzeichnung	II 3G Ex ec nC ic IIB T3 Gc
Bruttovolumen	218 Liter
Nettovolumen	189 Liter
Abmessungen – H x B x T	1220 x 595 x 640 mm
Abtauverfahren	Automatische kontrollierte Abtauung mit Wiederverdampfung des Tauwassers. Heizung
Kältemittel	R600a
Kältemittelfüllung	35 g
Kälteleistung bei -25 °C	204 Watt
GWP – CO ₂ e	N/A
Energieverbrauch – Standard-Sollwert	1.56 kWh/24h
Wärmeabgabe 100 %	141.5 Watt
Standard-Sollwert für Wärmeabgabe	70.5 Watt
Nennverbrauch	152 Watt/1.0 A
Startstrom	8.0 A
Geräuschniveau	37.8 dB(A)

BIOBASIC RF410

Technische Spezifikationen	Daten
Temperaturgebiet	-25/-5 °C
Umgebungstemperatur	+10/+35 °C
SW-Variante	F70
K-Wert	0.35 W/(m ² *K)
ATEX-Zertifikat	DTI 22ATEX0252X
ATEX-Kennzeichnung	II 3G Ex ec nC ic IIB T3 Gc
Bruttovolumen	346 Liter
Nettovolumen	312 Liter
Abmessungen – H x B x T	1875 x 595 x 640 mm
Abtauverfahren	Automatische kontrollierte Abtauung mit Wiederverdampfung des Tauwassers. Heizung
Kältemittel	R600a
Kältemittelfüllung	47 g
Kälteleistung bei -25 °C	204 Watt
GWP – CO ₂ e	N/A
Energieverbrauch – Standard-Sollwert	2.06 kWh/24h
Wärmeabgabe 100 %	153.4 Watt
Standard-Sollwert für Wärmeabgabe	88.7 Watt
Nennverbrauch	157 Watt/1.0 A
Startstrom	8.0 A
Geräuschniveau	36.6 dB(A)



Allgemeine Daten: BIOBASIC 600

Technische Spezifikationen	Daten
Umgebungstemperatur	+10/+43 °C
Anschluss	230 VAC, 50 Hz
Steuerung	Gram BIOBASIC MPC-46
Alarmer	Akustische und visuelle Temperatur- und Türalarmer
Alarm-Ports	Potentialfreier Kontakt (230 VAC/8 A)
Durchführung	2 Stk. ø 24 mm
Bruttovolumen	610 Liter
Nettovolumen	536 Liter
Tür	Türanschlag rechts oder links
Material innen	Edelstahl und innentüren in PMMA
Material außen	Weiß lackiertes Stahlblech
Wandstärke	70 mm
K-Wert	0,27 W/(m ² *K)
Abmessungen - H x B x T	2125 x 700 x 895 mm
Bruttogewicht	140 kg
Nettogewicht	130 kg
Isolierung	Polyrethanschaum
Umluftsystem	Gram BioLine-Luftverteilungssystem
IP-Klasse	IP21



BIOBASIC RR600 – mit Massivtür

Technische Spezifikationen	Daten
Temperaturgebiet	+2/+15 °C
SW-Variante	K70
Abtauverfahren	Automatische kontrollierte Abtauung mit Wiederverdampfung des Tauwassers. Luftabtauung
ATEX-Zertifikat	DTI 22ATEX0250X
ATEX-Kennzeichnung	II 3G Ex ec nC ic IIB T5 Gc
Kältemittel	R290
Kältemittelfüllung	75 g
Kälteleistung bei -10 °C	336 Watt
GWP – CO ₂ e	N/A
Energieverbrauch – Standard-Sollwert	1.44 kWh/24h
Wärmeabgabe 100 %	198 Watt
Standard-Sollwert für Wärmeabgabe	N/A
Nennverbrauch	288 Watt/1.4 A
Startstrom	10.1 A
Geräuschniveau	44.4 dB(A)



BIOBASIC RF600

Technische Spezifikationen	Daten
Temperaturgebiet	-25/-5 °C
SW-Variante	F71
Abtauverfahren	Automatische kontrollierte Abtauung mit Wiederverdampfung des Tauwassers. Heizung
ATEX-Zertifikat	DTI 22ATEX0250X
ATEX-Kennzeichnung	II 3G Ex ec nC ic IIB T1 Gx
Kältemittel	R290
Kältemittelfüllung	73 g
Kälteleistung bei -25 °C	339 Watt
GWP – CO ₂ e	N/A
Energieverbrauch – Standard-Sollwert	3.77 kWh/24h
Wärmeabgabe 100 %	344 Watt
Standard-Sollwert für Wärmeabgabe	N/A
Nennverbrauch	357 Watt/1.8 A
Startstrom	13.8 A
Geräuschniveau	44.4 dB(A)

Konformitätserklärung



Deutsch EG-Konformitätserklärung

Wir, **Gram Scientific ApS**, erklären hiermit alleinverantwortlich, dass folgende Produkte:

Name:	BIOBASIC
Modell:	210, 310, 410 & 600
Kältemittel:	R600a, R290 & R134a
Produktbeschreibung:	Kühl- und Gefrierschränke für Labor
Gültig ab (Jahr/Woche):	2023/01

auf die sich diese Erklärung bezieht, allen grundlegenden Anforderungen und sonstigen Bestimmungen der Richtlinien des Europäischen Parlaments und des Rates entsprechen.

Richtlinien des Europäischen Parlaments und des Rates:

- Maschinennichtlinie 2006/42/EG
- ATEX-Richtlinie 2014/34/EU
- Druckgeräterichtlinie 2014/68/EU
- Niederspannungsrichtlinie 2014/35/EU
- EMV-Richtlinie 2014/30/EU
- RoHS-Richtlinie 2011/65/EU
- REACH EG Nr. 1907/2006
- F-Gas-Verordnung (EU) Nr. 517/2014

Die Produktkonformität wurde nachgewiesen auf Grundlage von:

Harmonisierte Normen:	Text:
EN 61010-1:2010	Sicherheitsbestimmungen für elektrische Mess-, Steuer-, Regel- und Laborgeräte
EN 61326-1:2013	Elektrische Mess-, Steuer-, Regel- und Laborgeräte - EMV-Anforderungen – Teil 1: Allgemeine Anforderungen
EN IEC 60079-0:2018 EN IEC 60079-0:2018/AC:2020	Explosionsgefährdete Bereiche – Teil 0: Betriebsmittel - Allgemeine Anforderungen
EN 60079-7:2015 EN 60079-7:2015/A1:2018	"Explosionsgefährdete Bereiche – Teil 7: Geräteschutz durch erhöhte Sicherheit "e"
EN 60079-11:2012	Explosionsgefährdete Bereiche – Teil 11: Geräteschutz durch Eigensicherheit "I"
EN IEC 60079-15:2019	Explosionsgefährdete Bereiche – Teil 15: Geräteschutz durch Zündschutzart "n"
EN 60079-18:2015	"Explosionsgefährdete Bereiche – Teil 18: Geräteschutz durch Vergusskapselung "m"
EN ISO 3744:2010	Akustik - Bestimmung der Schalleistungs- und Schallenergiepegel von Geräuschquellen aus Schalldruckmessungen – Hüllflächenverfahren der Genauigkeitsklasse 2 für ein im Wesentlichen freies Schallfeld über einer reflektierenden Ebene
EN ISO 9001:2015	Qualitätsmanagementsysteme – Anforderungen
EN ISO 14001:2015	Umweltmanagementsysteme – Anforderungen mit Anleitung zur Anwendung

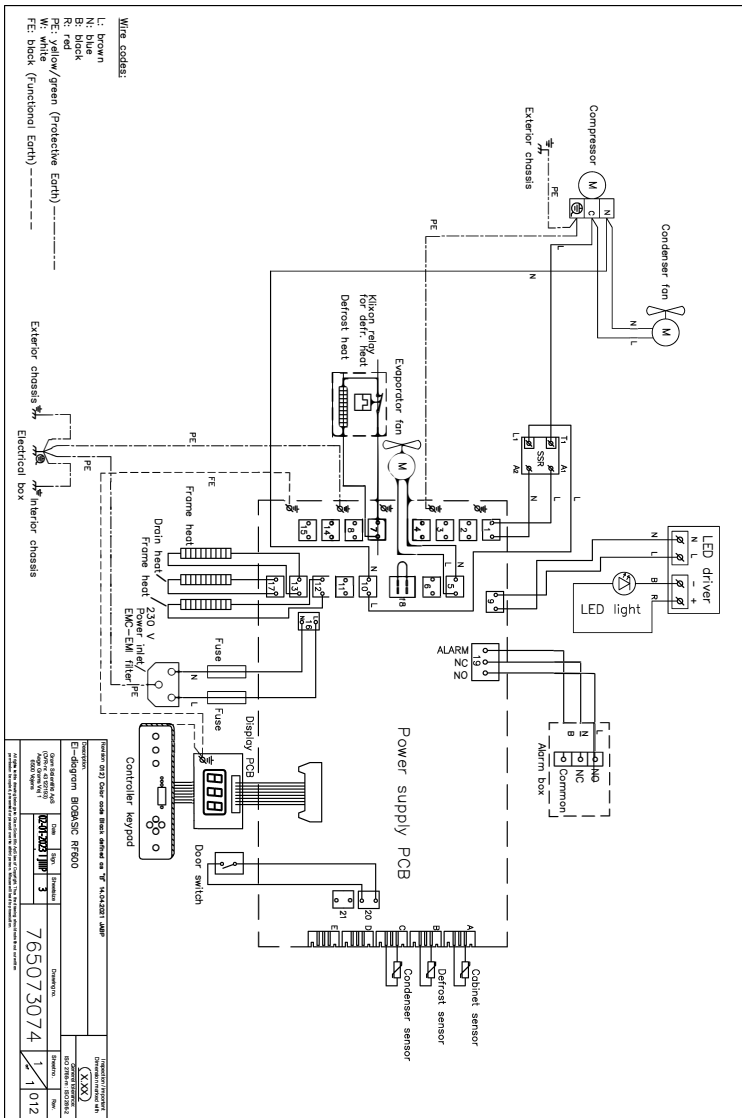
Gram Scientific ApS
Aage Grams Vej 1
DK-6500 Vojens
Dänemark
Telefon: + 45 73 20 13 00

Vojens, 13.12.2022

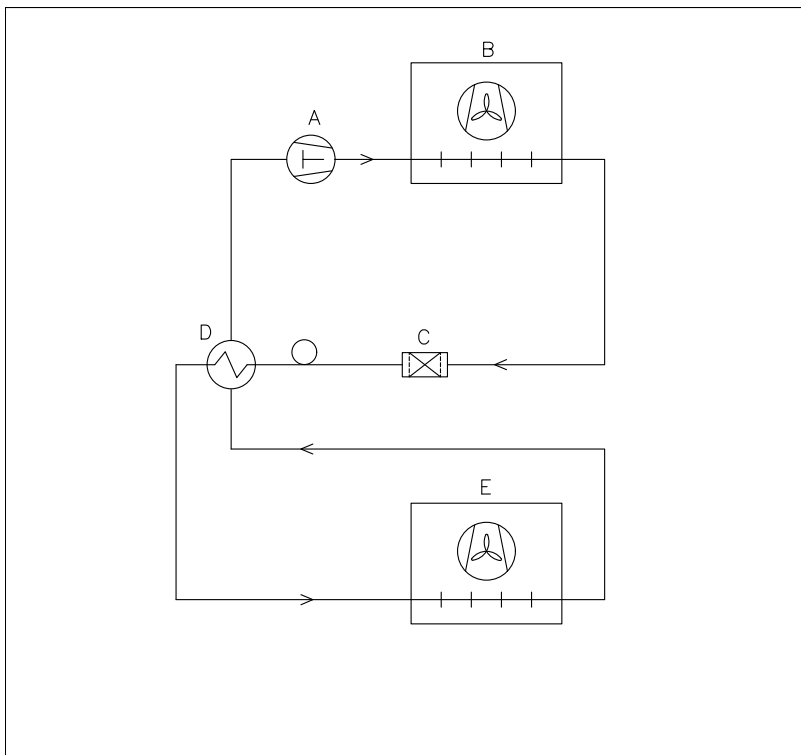
John B. S. Petersen
Zulassungsleiter

Rev. 006 – 13.12.2022

BIOBASIC RF600



Rohrleitungsplan



	DK	GB	D			
A	Kompressor	Compressor	Kompressor			
B	Kondensator	Condenser	Verflüssiger			
C	Tørrefilter	Filter drier	Trockenfilter			
D	Varmeudveksler	Heat exchanger	Wärmeaustauscher			
E	Fordamper	Evaporator	Verdampfer			
Revision			Inspection / important Dimension marked with			
Description. Piping diagram BioCompact II			(X.XX)			
			Generel tolerance: ISO 2768-m : ISO 286-2			
Gram Scientific ApS (CVR-nr. 43122193) Aage Grams Vej 1 6500 Vojens	Date	Sign.	Sheetsize	Drawing no. 765042593	Sheet no. 1 of 1	Rev. 000
	02-01-2023	JABP	4			
All rights to this drawing belongs to Gram Scientific ApS, cf. law of Copyright. Thus the drawing should notwithour our written permission be copied, presented or passed over to a third person. Misuse will lead to prosecution.						

Anmerkungen





Hergestelt von Gram Scientific ApS

Aage Grams Vej 1 · 6500 Vojens · Danmark

Tel.: +45 73 20 13 00

E-Mail: info@gram-bioline.com · www.gram-biobasic.com



BIOBASIC