

BioUltra

GEBRUIKSAANWIJZING

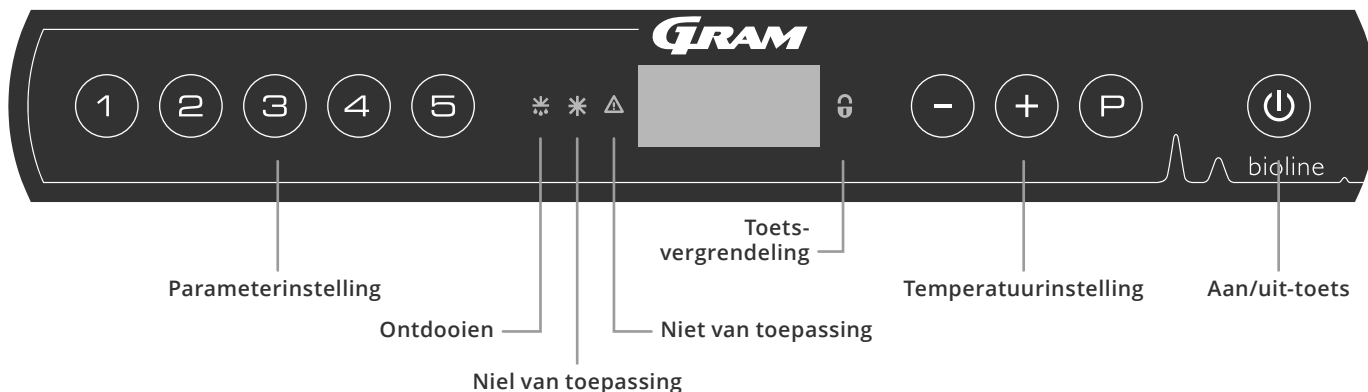
MODEL: UL570

Originele gebruiksaanwijzing

Revisienr. 20260430
Taal Nederlands

GRAM
Biostorage you can depend on

Beknopte handleiding – BioUltra



Aan/uit-toets

Druk op de toets om de kast in te schakelen. Houd de toets zes seconden ingedrukt om de kast uit te schakelen. De softwareversie van de kast wordt weergegeven wanneer de kast wordt ingeschakeld, gevolgd door de softwarevariant. De kast is klaar voor gebruik wanneer de temperatuur wordt weergegeven.

De temperatuur instellen

U kunt de temperatuur aanpassen door de toets ingedrukt te houden en op of te drukken. Bevestig de instellingen door de toetsen los te laten.

Gebruikersmenu

Menu Toegang + →	↓	→		
Lokale alarminstellingen	LAL	LhL	[°C]	Bovengrens voor het alarm. Code voor geactiveerd alarm [A2]
		LLL	[°C]	Ondergrens voor het alarm. Code voor geactiveerd alarm [A3]
		Lhd	[Min.]	Tijdsvertraging van bovengrens voor het alarm
		LLd	[Min.]	Tijdsvertraging van ondergrens voor het alarm
		BU	Aan/Uit	Akoestisch signaal voor alarmcodes [A2] en [A3]. [1=Aan/0=Uit]
Externe alarminstellingen	EAL	EhL	[°C]	Bovengrens voor het alarm. Code voor geactiveerd alarm [A4]
		ELL	[°C]	Ondergrens voor het alarm. Code voor geactiveerd alarm [A5]
		EHd	[Min.]	Tijdsvertraging van bovengrens voor het alarm
		ELd	[Min.]	Tijdsvertraging van ondergrens voor het alarm
		BU	Aan/Uit	Akoestisch signaal voor externe alarmcodes [A4], [A5]. [1=Aan/0=Uit]
Offset van sensoren	cAL	cA	[°K]	Offset van A-sensor. Referentiesensor voor het koelsysteem
		cE	[°K]	Offset van E-sensor. Referentiesensor voor display en alarmen
	ALL			Activering van begeleide alarmgrenzen. [FAS]= Vergrendelde limieten/ [ESC]=Volgt ingestelde temperatuur
	dPS			Referentiesensor voor het display (A of E) (E is de fabrieksinstelling)

Voorbeeld: De bovengrenzen voor de alarmen instellen; LhL

- ↳ Houd + langer dan drie seconden ingedrukt totdat LAL in het display wordt weergegeven
- ↳ Druk op om LAL te selecteren, LhL wordt nu in het display weergegeven
- ↳ Druk op om LhL te selecteren, 25 wordt weergegeven in het display
- ↳ Druk op of om de gewenste waarde voor de bovengrens voor de temperatuur in te stellen
- ↳ Druk op om de ingestelde waarde te bevestigen
- ↳ Druk twee keer op om terug te keren naar LAL
- ↳ Druk op om naar het volgende niveau te gaan. EAL, cAL, ALL en dPS bevinden zich op hetzelfde niveau
- ↳ Druk op om het gebruikersmenu te verlaten

Alarmen

Alarmcodes	[A2]	Het alarm voor de bovengrens (LhL) is geactiveerd
	[A3]	Het alarm voor de ondergrens (LLL) is geactiveerd

Een akoestisch alarm bevestigen

Temperatuuralarmcodes [A2] en/of [A3]: Knippert in het display. Druk op P om te bevestigen. Het display blijft knipperen als de temperatuur buiten de alarmgrenzen valt.

Alarmen vergrendelen: [A2], [A3], [A4], [A5]

Vanwege de mogelijke gevolgen van alarmen, gaat het rode gevarendriehoek branden en knippert de corresponderende alarmcode in het display. De alarmstatus blijft ingeschakeld totdat deze wordt bevestigd door op te drukken P .

Maximum-/minimumtemperatuur aflezen

Lees de hoogste geregistreerde temperatuur in de kast af door + ingedrukt te houden. Lees de laagste geregistreerde temperatuur in de kast af door - ingedrukt te houden.

De alarmgeschiedenis aflezen – Voorbeeld [A2]

[A2] knippert in het display – Dit betekent dat de temperatuur de ingestelde waarde voor de bovengrens voor de temperatuur LhL heeft overschreden. Druk op P om de [A2] te bevestigen. Het display blijft knipperen om aan te geven dat er informatie in de alarmhistorie staat. Druk op + , Htt (Hoog temperatuur tijd) wordt weergegeven. Druk op P om te zien hoe lang de temperatuur boven de ingestelde alarmgrens was. Druk op U om terug te keren naar Htt. Druk op + om Ht (hoogste temperatuur) te bereiken. Druk op P om de hoogst geregistreerde temperatuur tijdens Htt af te lezen. Druk op U om terug te keren naar Ht en druk opnieuw op U om de alarmgeschiedenisfunctie te verlaten. De procedure voor het aflezen van een [A3] alarm is identiek, behalve het openen van de alarmhistorie dit doe je met de toets - . Bij het uitlezen van lage temperatuuroverschrijdingen zijn de parameters Ltt en Lt. Een knipperend display zonder alarmcodes geeft aan dat de alarmcodes zijn bevestigd, maar dat het alarmsysteem informatie bevat.

Max./Min. en de alarmgeschiedenis opnieuw instellen

Wanneer de temperatuur weer binnen de alarm waarden valt kunt u de alarm historie resetten door - en + langer dan drie seconden ingedrukt te houden. Er klinkt een geluidssignaal wanneer het resetten is voltooid.

Sensor uitlezen en foutcodes

Menu Toegang $\text{P} + \text{S} \rightarrow$	\downarrow	$\text{P} \rightarrow$ [° C]	Displaycode en bericht	
Sensor van koelsysteem	P-A	Weergave sensor koelsysteem	F1	Foutmelding sensor koelsysteem
Sensor voor verdamper	P-B	Weergave verdamper sensor	F2	Foutmelding in verdampersensor
Sensor voor condensor	P-C	Weergave condensor sensor 1	F3	Foutmelding in condensorsensor
Sensor voor display en alarmen	P-E	Weergave sensor display en alarmen	F5	Foutmelding sensor display en alarmen
			F7	Oververhitte condensor
			F8	Overdrukbeveiliging is geactiveerd door te hoge druk in het LT-koelsysteem

Inhoudsopgave

Beknopte handleiding – BioUltra	2	Algemene informatie	36
Inhoudsopgave	4	Verantwoordelijkheid	36
Veiligheid	5	Typeplaatje	37
Voordat u begint	5	Doorvoerpoort	38
Kastonderdelen	6	Deurslot	39
Installatie	8	Rekken en bakken	40
Eerste installatiestappen	8	Deurgreep monteren/demonteren	41
Omgeving	10	Belangrijk	42
Montage van de geperforeerde legschappen	12	Afvoeren	43
Correct gebruik van de buitenste deurgreep	13	Technische specificaties	44
Correct gebruik van de binnenste deurgrepen	14	BioUltra UL570	44
Spanningsvrij contact	15	Koelcircuits	48
Aansluiting op het stroomnet	17	Luchtgekoelde kasten	
Potentiaalvereffening (Aarding)	18	BioUltra UL570 H – 50 Hz	48
Aansluiting op de watertoevoer	19	Luchtgekoelde kasten	
Ingebruikname	20	BioUltra UL570 H – 60 Hz	49
Het digitale display	20	Luchtgekoelde kasten	
Menu-overzicht	21	BioUltra UL570 G – 50/60 Hz	49
Foutcodes	22	Hybride (lucht- en watergekoelde)	
Lokale alarmen	23	BioUltra UL570-kasten	50
Lokaal hoog alarm	23	Luchtgekoelde BioUltra UL570 G-kasten	51
Lokaal laag alarm	23	Hybride (lucht- en watergekoelde)	
Tijdsvertraging lokaal hoog alarm	24	BioUltra UL570-kasten	52
Tijdsvertraging lokaal laag alarm	24	Bedradingsschema	53
Lokale akoestische alarminstellingen	25	Alle BioUltra UL570-kasten	53
Externe alarmen	26	Conformiteitsverklaring	54
Extern hoog alarm	26	Algemene onderhoudsinformatie	56
Extern laag alarm	26	Onderhoudsplan	57
Tijdsvertraging extern hoog alarm	27	Algemene reinigingsinformatie	59
Tijdsvertraging extern laag alarm	27	Reinigingsplan	60
Externe akoestische alarminstellingen	28	FAQ – Veelgestelde vragen	64
Parameterinstellingen	29	IQ & OQ	66
Sensor offset	29	Installation & Operation Qualification	66
Begeleide/vastgestelde alarmlimieten	30	PQ	74
Displaysensor	31	Performance Qualification	74
Regelmatig onderhoud	32	Index	86
Reiniging	32		
Deurafdichting	33		
Binnendeuren en kast ontdooien	34		
Beluchtungsklep	35		

Copyright © 2006- Gram BioLine, onderdeel van Gram Scientific ApS, Denemarken. Alle rechten voorbehouden.

De inhoud van deze publicatie is eigendom van Gram BioLine, tenzij anders vermeld, en wordt beschermd door de Nederlandse en internationale wetgeving en bepalingen met betrekking tot het auteursrecht.

De informatie en afbeeldingen mogen niet worden gebruikt, gekopieerd of overgedragen zonder uitdrukkelijke schriftelijke toestemming van Gram BioLine.

Gefabriceerd door
Gram Scientific ApS
Aage Grams Vej 1 · 6500 Vojens · Denemarken
Tel: +45 73 20 13 00
e-mail: info@gram-bioline.com
www.gram-bioline.com



Voordat u begint

Lees de gebruiksaanwijzing zorgvuldig door voordat u de kast voor de eerste keer gebruikt.
Als u productondersteuning nodig hebt, kunt u contact met ons opnemen via: support@gram-bioline.com

Deze gebruiksaanwijzing is bedoeld voor de volgende productseries:

BioUltra

Wij raden u aan deze gebruiksaanwijzing zorgvuldig door te lezen voordat u de kast voor de eerste keer gebruikt.

Gram BioLine garandeert geen veilige werking als de kast wordt gebruikt voor andere doeleinden dan waarvoor het is bestemd. De inhoud van de gebruiksaanwijzing kan zonder voorafgaande kennisgeving worden gewijzigd.

Niets uit deze gebruiksaanwijzing mag in enige vorm worden gereproduceerd zonder de uitdrukkelijke schriftelijke toestemming van Gram BioLine. Gram BioLine biedt garantie voor de kast onder bepaalde garantievoorzwaarden. Gram BioLine is op geen enkele wijze verantwoordelijk voor verlies of beschadiging van inhoud. Deze gebruiksaanwijzing moet worden beschouwd als een integraal onderdeel van de kast en moet dicht bij de kast worden bewaard en gemakkelijk toegankelijk zijn. Als u de gebruiksaanwijzing bent verloren, raadpleeg dan uw plaatselijke distributeur of Gram BioLine voor een nieuw exemplaar. Ga voor de huidige versies van de handleiding naar www.gram-bioline.com

Beoogd gebruik

Gram BioLine BioUltra-vriezers zijn ontworpen en geproduceerd voor een veilige en nauwkeurige opslag bij ultra lage temperaturen.

De kasten zijn ontworpen voor de volgende temperatuurbereiken:

UL -86/-60 °C

bij de maximale omgevingstemperatuur die in deze gebruiksaanwijzing wordt vermeld, en een maximale relatieve vochtigheid van 70%. De gebruiker moet ervoor zorgen dat de kast wordt gebruikt in overeenstemming met het beoogde gebruik.

Een abnormaal gebruik of gebruik dat in strijd is met het beoogde gebruik of de richtlijnen in de productdocumentatie kan leiden tot: gevaar voor de veiligheid van de patiënt, schade aan opgeslagen producten, schade aan de kast, gevaar voor de gebruiker.

Gram BioLine-apparatuur is bedoeld om te worden gebruikt in een systeem met bewaakte extra onafhankelijke alarmen om tijdige reactie op alarmen en zodoende maximale veiligheid van de producten te garanderen. Bij het opslaan van waardevolle of temperatuurgevoelige materialen of producten is het raadzaam om een continu bewaakt autonoom alarmsysteem te gebruiken. Dit alarmsysteem moet zodanig zijn ontworpen dat bevoegde personen elke alarmtoestand onmiddellijk kunnen detecteren en de nodige corrigerende maatregelen kunnen nemen.

Symbolen die in de gebruiksaanwijzing worden gebruikt



Gevaar



Risico op brand/ontvlambare materialen



Risico op elektrische schok



Explosiegevaar/explosieve stoffen



Gevaar voor materiële schade



Informatie



Risico op letsel



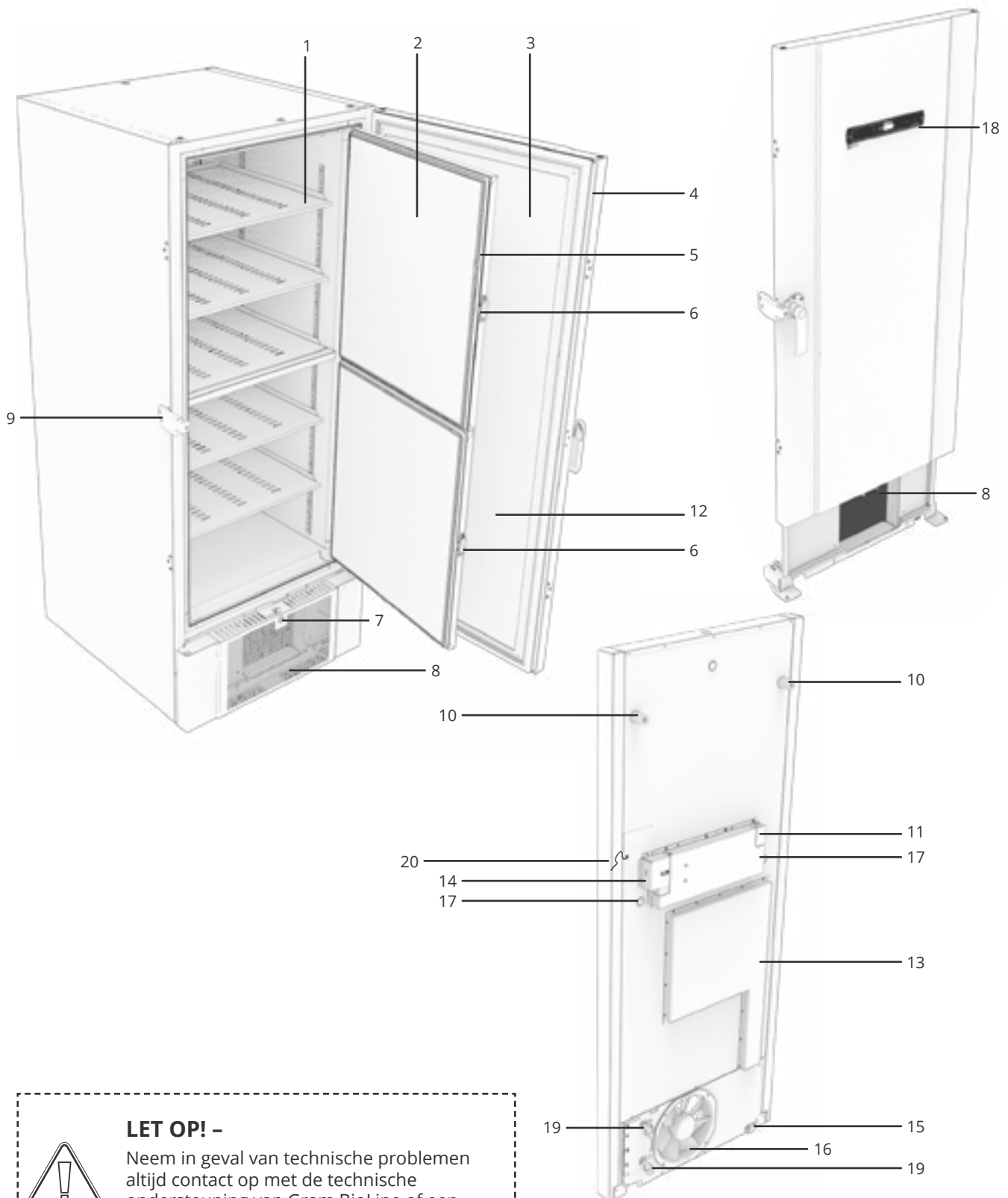
ATEX-informatie



Risico op verbranding/bevriezing

Kastonderdelen

In dit gedeelte worden de belangrijkste onderdelen beschreven die relevant zijn voor de gebruiker.



LET OP! -

Neem in geval van technische problemen altijd contact op met de technische ondersteuning van Gram BioLine of een door Gram BioLine erkende servicepartner.

1. **Geperforeerde legschappen en wandrails** – Zorg ervoor dat de geperforeerde legschappen zijn gemonteerd volgens deze gebruiksaanwijzing voordat u ze belast. Elk legschap moet worden ondersteund door ten minste 6 legschapklemmen.
2. **Binnendeuren** – Zorg ervoor dat de deuren na opening volledig zijn gesloten. Open de deur zo kort mogelijk om ijsvorming en temperatuurschommelingen tot een minimum te beperken. De binnendeuren kunnen worden uitgenomen, zodat deze gemakkelijk schoongemaakt kunnen worden.
3. **Deur** – Zorg ervoor dat de deur na gebruik volledig is gesloten. Open de deur zo kort mogelijk om ijsvorming en temperatuurschommelingen tot een minimum te beperken.
4. **Deurdichting** – Zorg ervoor dat de het deurrubber buigzaam is en goed werkt. Houd de afdichting schoon; zie de instructies in deze handleiding.
5. **Afdichtingen voor binnendeuren** – Zorg ervoor dat de afdichtingen buigzaam zijn en goed werken. Houd de pakking schoon; zie de instructies in deze handleiding.
6. **Vergrendeling voor binnendeuren** – Zorg ervoor dat de binnendeuren na gebruik volledig zijn gesloten. De gebruiksvorschriften vindt u in deze handleiding.
7. **Deurslot** – Sluiting om de deur vast te zetten.
8. **Ventilatioerooster, luchtinlaat en condensor** – Dek de openingen in het ventilatioerooster niet af. Verwijder het ventilatioerooster om toegang te krijgen tot de condensor.
9. **Deurgreep en -borging** – De deurgreep moet in de gesloten stand staan anner de deur is gesloten. Volg de instructies in deze gebruiksaanwijzing voor een juist gebruik van de handgreep.
10. **Rubberen afstandhouders** – Zijn bedoeld om de juiste afstand te garanderen tussen de kast en de muur. Niet verwijderen.
11. **Toegangsplaat voor spanningsvrij contact** – Wordt gebruikt voor aansluiting op een extern alarmsysteem. De aansluitingsvoorschriften vindt u in deze handleiding. Vergeet niet om externe alarmen (EAL) in te stellen.
12. **Drukvereffenningsklep** – Niet gebruiken als doorvoerpoort. Indien mogelijk ijsvrij houden.
13. **Serviceluik** – Gebruikt voor toegang tot het droogfilter en de warmtewisselaar. Alleen toegankelijk voor erkende servicepartner van Gram BioLine.
14. **Beschermkap/afdekking voor toegang tot netvoedingsklem** – Netstroomaansluiting, mechanisch beveiligd door de voorspanningsafdekking. De aansluitingsvoorschriften vindt u in deze gebruiksaanwijzing.
15. **In hoogte verstelbare zwenkwielen** – De wielen zorgen voor een eenvoudige positionering met de extra stationaire stabiliteit van de poten na het uitschuiven. Raadpleeg de instructies en voorzorgsmaatregelen in deze gebruiksaanwijzing.
16. **Ventilatoruitlaat** – Blokkeer de ventilatoruitlaat niet. Als de uitlaat wordt geblokkeerd, kan dit resulteren in lagere prestaties of een storing van de kast.
17. **Doorvoerpoort** – Wordt gebruikt om sensoren en dergelijke in de kast te leiden. Zorg ervoor dat de doorvoerpoort goed is afgedicht voordat u de kast inschakelt.
18. **Digitaal display voor regelaar** – Gebruik het display om de temperatuur van de kast weer te geven en om de parameters in te stellen die in deze handleiding worden beschreven.
19. **Inlaat en uitlaat voor waterkoeling (indien van toepassing)** – Van toepassing op watergekoelde en hybride gekoelde (water- en luchtgekoelde) kasten. Controleer of er geen tekenen van schimmel of vuil zijn voordat de wateraansluiting wordt gemaakt. Houd er rekening mee dat er druppels testwater in het watersysteem kunnen zitten.
20. **Potentiaalvereffening** – Voor naleving van de ATEX-voorschriften EN 60079-14. Zie het hoofdstuk over installatie voor specificaties.

**LET OP! –**

Als onderdelen tekenen van beschadiging vertonen, mag u de kast niet gebruiken en moet u contact opnemen met Gram BioLine of de leverancier voor hulp.

Installatie

Eerste installatiestappen

In dit gedeelte van de gebruiksaanwijzing wordt beschreven hoe u de kast moet installeren.



- I-1*:** Om veiligheids- en bedieningsredenen mag de kast niet buiten worden gebruikt.
- I-2*:** De kast moet worden geïnstalleerd in een droge en voldoende geventileerde ruimte.
- I-3*:** Voor een efficiënte werking mag de kast niet in direct zonlicht of in de buurt van warmtebronnen worden geïnstalleerd.
- I-4*:** Minimale omgevingstemperatuur: +10 °C
Maximale omgevingstemperatuur: +30 °C
Insteltemperatuur: -60 °C tot -86 °C



Zorg ervoor dat u de juiste persoonlijke beschermingsmiddelen, zoals handschoenen, gebruikt bij het hanteren van de kast.



- I-5*:** Vermijd plaatsing van de kast in een chloor- of zuurhoudende omgeving vanwege corrosiegevaar.



- I-6*:** De kast wordt geleverd met een beschermfolie die vóór gebruik moet worden verwijderd.



- I-7*:** Reinig de kast vóór gebruik met een milde zeepoplossing.



- I-8*:** De kast mag slechts voor zeer korte tijd worden neergelegd (bijvoorbeeld voor transport bij een te lage deuropening). Als de kast is neergelegd, moet deze vóór gebruik minstens 24 uur rechtop staan. Hierdoor kan de olie in de compressoren teruglopen.



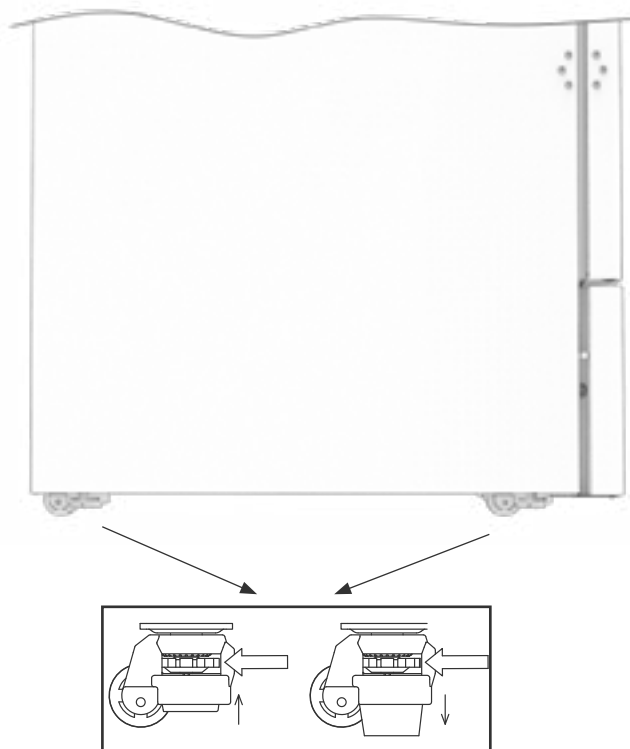
WAARSCHUWING – POTENTIEEL GEVAAR VOOR ELEKTROSTATISCHE ONTLADING

Het verwijderen van de beschermende verpakking en folie kan elektrostatische ontlading veroorzaken. Beschermende verpakkingen en folie mogen niet worden verwijderd in ATEX-zones.

In dit deel van de gebruiksaanwijzing wordt beschreven hoe u de in hoogte verstelbare zwenkwielen op de kast afstelt.

I-9*: Wanneer de kast is geplaatst, moet u ervoor zorgen dat minstens twee poten van de kast zijn uitgeschoven. Draai aan de draaischijf om de poten omhoog of omlaag te zetten. Door alle vier de poten omhoog te zetten, kan de kast ongehinderd worden verplaatst.

I-10-11*: Alle BioUltra-kasten zijn uitgerust met multifunctionele in hoogte verstelbare zwenkwielen. De wielen zorgen voor een eenvoudige positionering met de extra stabiliteit van de poten na het uitschuiven.



Vergeet niet om de kast van de stroomvoorziening los te koppelen voordat u hem verplaatst.



Alle hijs- en hefwerkzaamheden aan de kast moeten worden uitgevoerd met mechanische hijs- en hefapparatuur. Het met de hand optillen van de kast kan letsel veroorzaken.

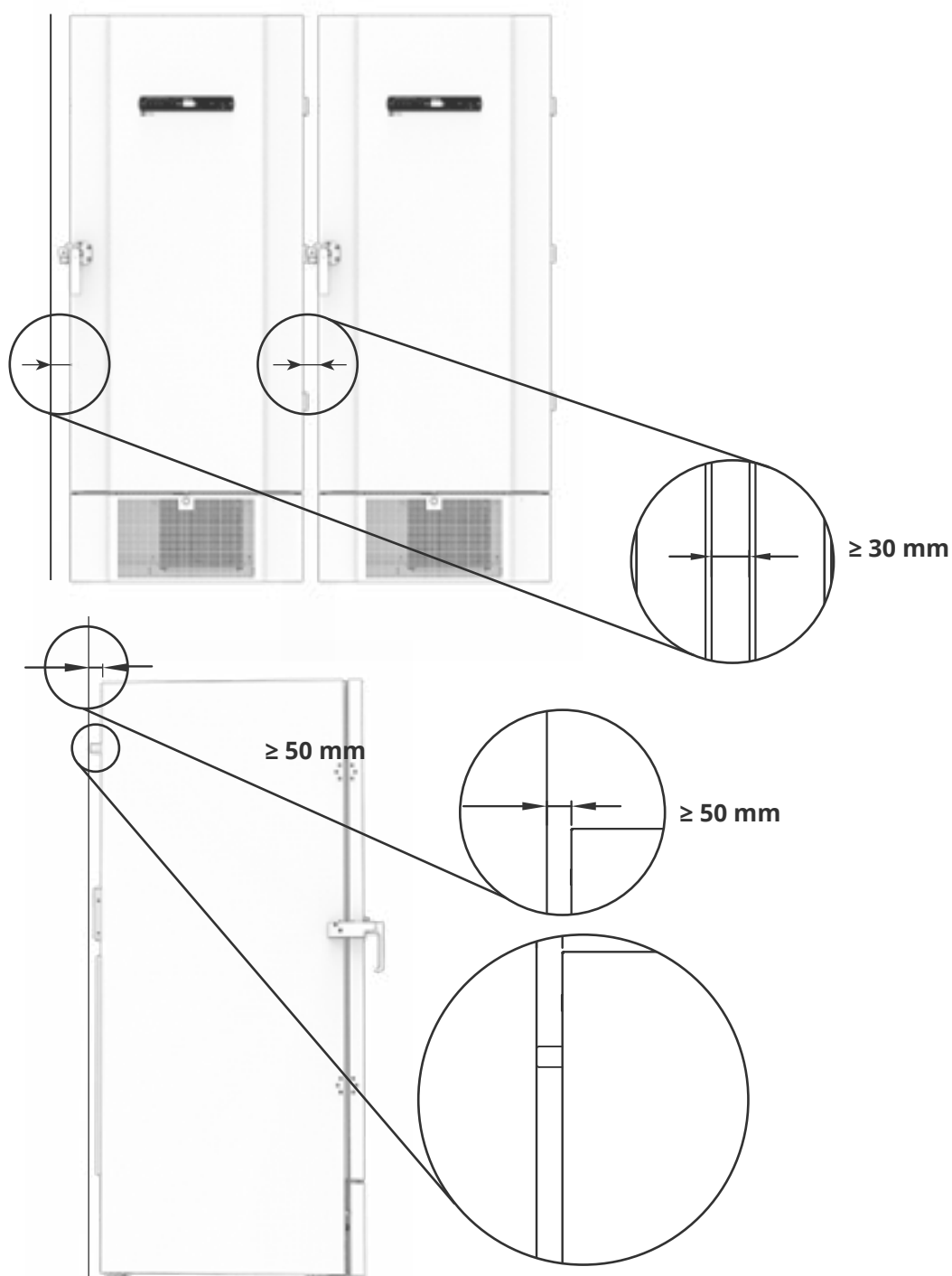


Alvorens de kast in gebruik te nemen, moet een visuele inspectie van de kast worden uitgevoerd. Controleer de kast, of de deuroplijstingen en deuren geen vervormingen vertonen, of de deurrubbers goed afdichten en of de deuren tegen de omlijsting aanliggen.

Omgeving



I-13*: De kast moet tijdens gebruik altijd minimaal 50 mm vanaf de wand worden geplaatst. Zo kan warme lucht uit de compressorruimte ontsnappen. En moet minstens 30 mm zitten tussen de zijkanten van de kast en/of de wanden.





I-14*: Dek de openingen in het voorpaneel van de kast niet af.



I-15*: Gebruik geen elektrische apparaten in de kast.



De kast is niet geschikt voor het opslaan van producten die dampen, omdat dit kan leiden tot corrosie van de kast en de onderdelen.

Alle producten in de kast die niet afgesloten of verpakt zijn, moeten worden afgedekt omdat het risico op corrosie van de kast en de onderdelen te beperken.



Voor Ex-omgevingen -

Open containers in de opslagruimte kunnen van invloed zijn op de ATEX-zoneclassificatie.



Voor Ex-omgevingen -

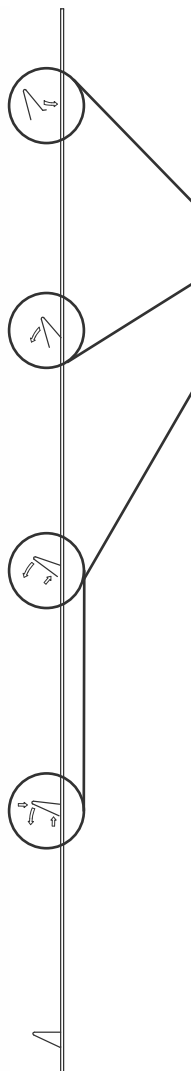
Voor dit product kunnen speciale voorwaarden voor veilig gebruik gelden bij installatie in een EN 60079-14-omgeving. Zie het bijbehorende Ex-certificaat voor specificaties.



Verwijder de rubberen afstandhouders aan de achterkant van de kast niet. Deze zorgen voor de minimaal vereiste afstand tussen de ventilatoruitlaat en de wand.

Montage van de geperforeerde legschappen

Dit deel van de gebruiksaanwijzing omvat het monteren en rangschikken van de legschappen in de kast.



I-16*: Monteer de legschapklemmen aan de wandrails met behulp van de nummering op de wandrails om de juiste legschaphoogte bepalen. Plaats vervolgens het legschap op de steunen. De opvallende lip op het legschap moet naar buiten wijzen, zoals aangegeven in de afbeelding.

Monteer de klem door eerst het uitstekende deel op het horizontale deel van de klem in de wandrail te steken.

Draai de klem omlaag en naar binnen terwijl het uitstekende gedeelte in positie is geborgd.

Druk bij het naar beneden draaien van de klem de diagonale steun van de klem samen, zodat het uitstekende gedeelte van de diagonale steun in de daarvoor bestemde opening in de wandrail kan rusten.

Leg het legschap na montage van de legschapklemmen boven op de klemmen.

Zorg ervoor dat het legschap veilig is gemonteerd voordat u het legschap belast.



Elk legschap moet worden ondersteund door ten minste 6 legschapklemmen.



Het aanraken van een onderdeel van een koude kast met natte handen kan bevroeringsletsel veroorzaken.



De interieurconfiguratie mag alleen worden gewijzigd wanneer de kast is uitgeschakeld en wanneer de kast op kamertemperatuur is.

Correct gebruik van de buitenste deurgreep

In dit gedeelte wordt het correcte gebruik van de buitenste deurgreep behandeld. Lees het volgende gedeelte grondig door voordat u de kast gebruikt.

I-17*: Voor een veilige werking en prestaties is het belangrijk dat de deur volledig gesloten is wanneer je geen producten uit de kast wil halen of erin wilt plaatsen.

Sla de deur niet dicht. Dit kan materiële schade veroorzaken.



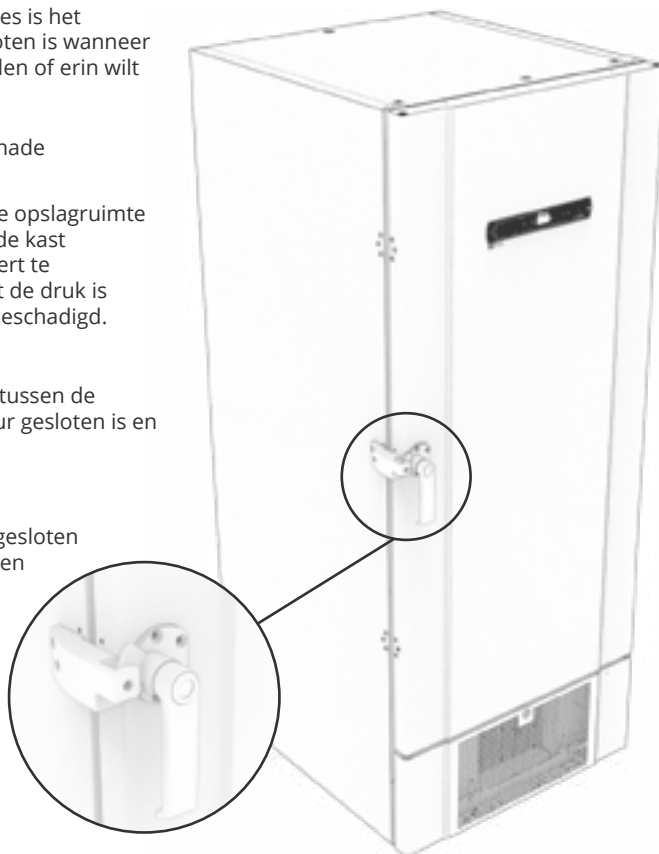
Er kan een vacuüm worden gecreëerd in de opslagruimte nadat de deur is gesloten. Laat de druk in de kast stabiliseren voordat u de deur weer probeert te openen. Wanneer u de deur opent voordat de druk is gestabiliseerd, kan het materiaal worden beschadigd.



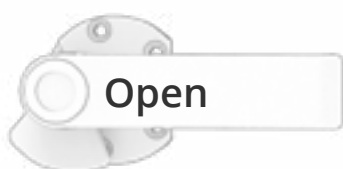
Zorg ervoor dat er een goede afdichting is tussen de afdichting en de omlijsting wanneer de deur gesloten is en de deurgreep in de gesloten stand staat.



De buitenste deurgreep mag niet worden gesloten voordat is gecontroleerd of de binnendeuren correct zijn gesloten.



Houd er rekening mee dat de deur pas volledig gesloten is wanneer de handgreep omlaag wijst, zoals weergegeven in de onderstaande afbeelding.



Open



Neutraal

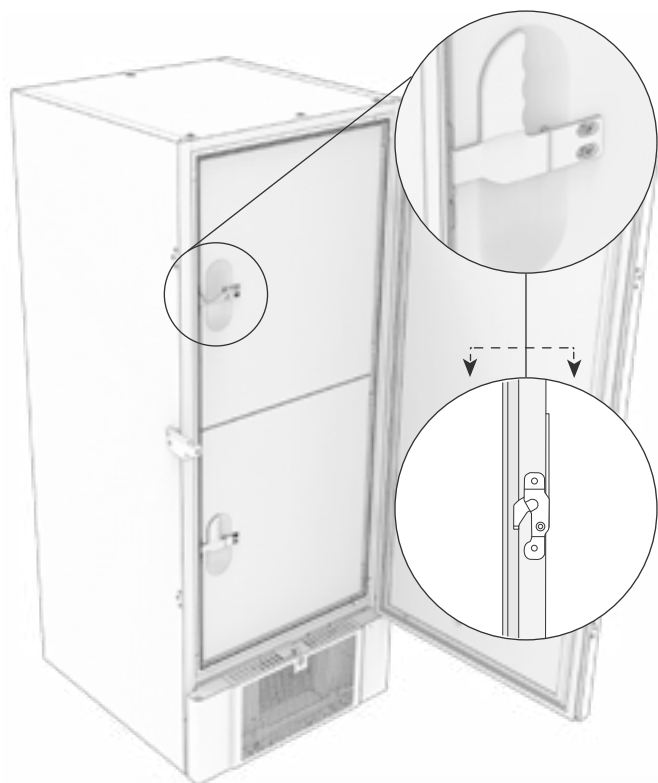
Niet open of gesloten!



Gesloten

Correct gebruik van de binnenste deurgrepen

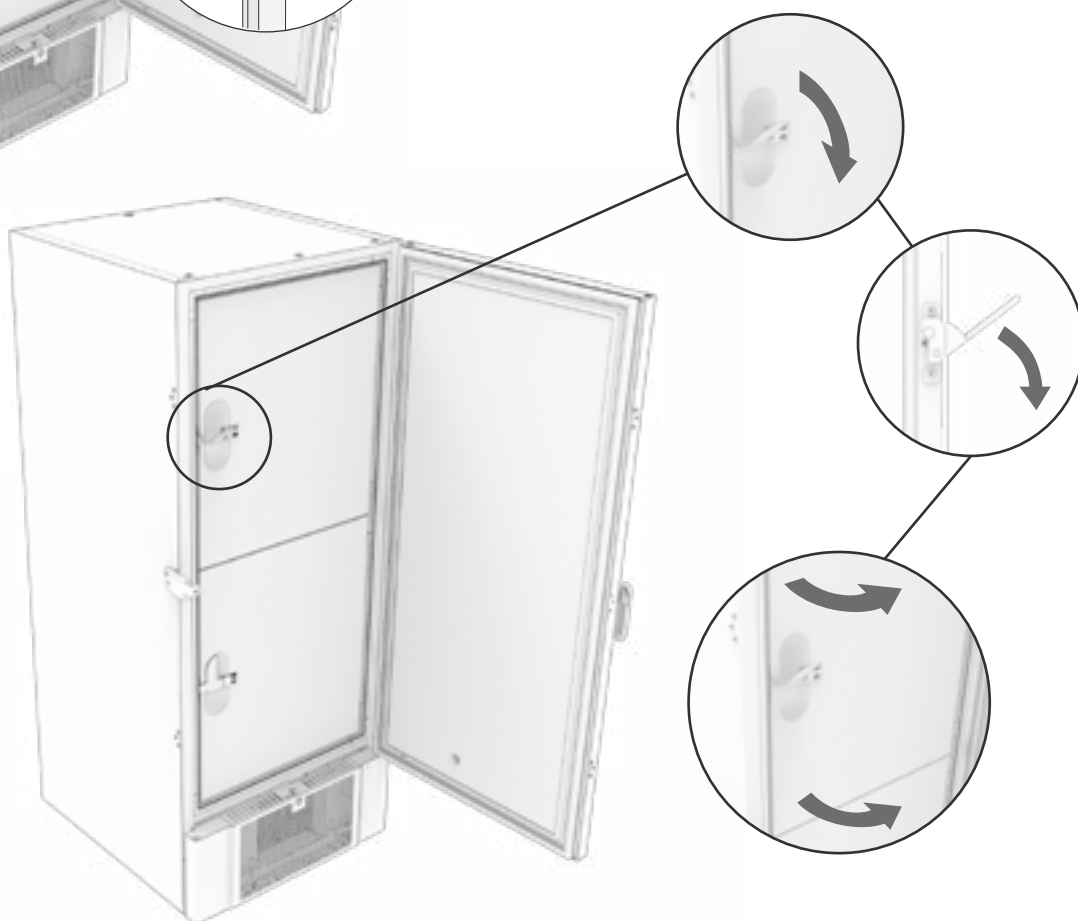
In dit gedeelte wordt het correcte gebruik van de binnenste deurgrepen behandeld. Lees het volgende gedeelte grondig door voordat u de kast gebruikt. De binnendeuren zijn ontworpen om onafhankelijk van elkaar te bedienen, te sluiten en te monteren/demonteren.



I-18*: De binnendeuren worden vergrendeld wanneer de deurgreep vastklikt en vlak tegen de binnendeur aanligt. De afbeelding links toont de binnendeuren in gesloten positie.

De binnendeuren worden geopend door de deurgreep recht naar beneden te trekken totdat de deurgreep loskomt, en vervolgens de deur normaal te openen.

Onderstaande afbeelding toont het proces van het openen van een binnendeur.



Controleer altijd of de deurafdichtingen in goede staat verkeren. Controleer ook of de verschillende afdichtingen goed afsluiten.

Spanningsvrij contact

In dit gedeelte wordt het spanningsvrije contact behandeld.

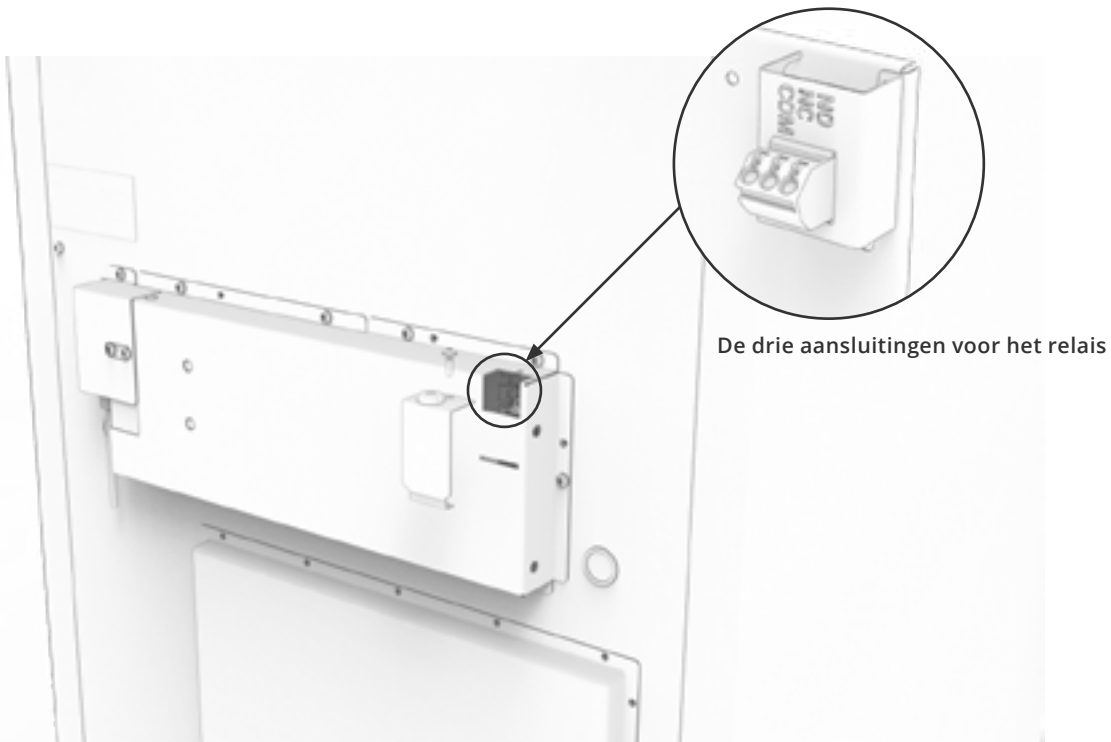
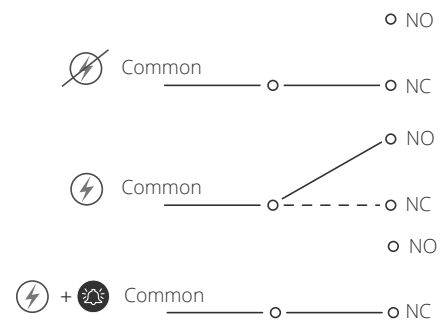
De afbeelding toont de drie aansluitingen voor het relais (bijv. bij het aansluiten op GBS of andere externe bewakingssystemen). De drie aansluitingen zijn respectievelijk: Common, NO en NC.

Op het moment dat de spanning is ingeschakeld, voedt de besturing het relais, waardoor de besturing kan reageren op zowel hoge als lage alarmen, deuralarmen en stroomuitval. Temperatuuralarmen moeten worden ingesteld in de externe alarminstellingen (EAL) voordat ze het spanningsvrije contact activeren. Zie de sectie Parameterinstellingen voor instructies over het instellen van externe alarmen.

De draden die op het aansluitblok voor het spanningsvrije contact zijn aangesloten, worden op hun plaats gehouden door een trekontlasting en een bevestigingsplaat die op zijn plaats wordt geschroefd. Dit zorgt ervoor dat er geen spanning op het aansluitblok staat en voorkomt toegang tot het elektrische circuit.

Het spanningsvrije contact moet worden aangesloten door een gekwalificeerde installateur.

Normaal gesloten circuit (NC)



Aansluiting op het stroomnet

Lees het volgende gedeelte grondig door voordat u de kast aansluit. Neem bij twijfel contact op met een gekwalificeerde elektricien.

I-19*: Bij opstelling in een normale situatie die niet onderworpen is aan de voorschriften voor EN 60079-15 zone 2:

Het apparaat mag worden aangesloten in overeenstemming met de geldende lokale elektriciteits-wetgeving.

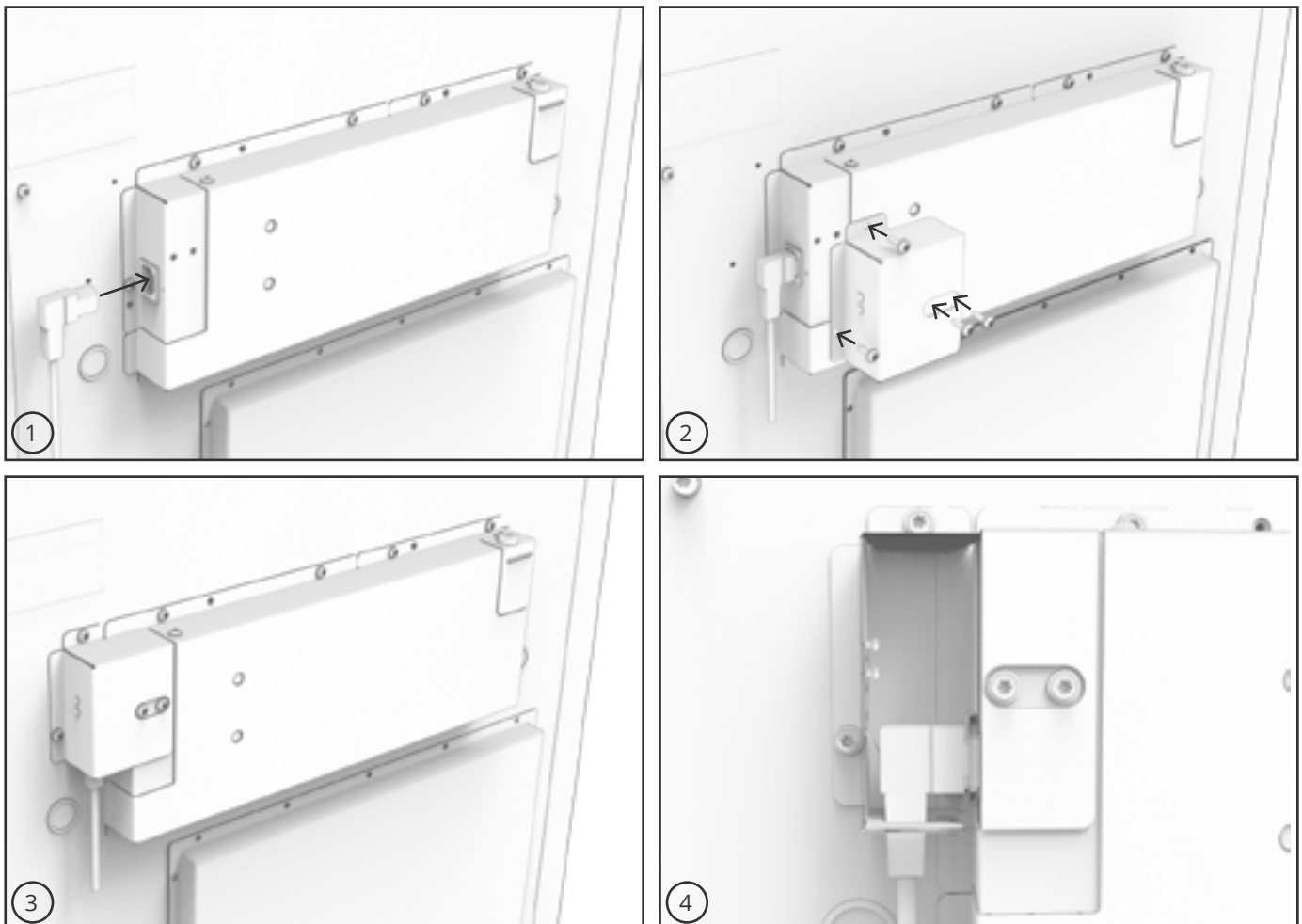
Houd er rekening mee dat er speciale voorschriften gelden voor producten die voldoen aan EN 60079-15 zone 2 EN EN 60079-14: Explosieve omgevingen – Ontwerp, selectie en installatie van elektrische installaties.

Het apparaat is geproduceerd in overeenstemming met EN 60079-15: Elektrische installaties in explosiegevaarlijke omgevingen – Deel 15: Beschermingsklasse II 3G Ex ec nC ic IIB Tx Gc. Zone 2 is de van toepassing zijnde zone. Wanneer het apparaat in een zone 2-omgeving moet worden geïnstalleerd, moet gespecialiseerd personeel de installatie uitvoeren of vooraf worden geraadpleegd om ervoor te zorgen dat het apparaat wordt geïnstalleerd in overeenstemming met de huidige geldende richtlijnen.

De kast is bedoeld voor aansluiting op wisselstroom. De aansluitwaarden voor spanning (V) en frequentie (Hz) staan vermeld op het typeplaatje.

- I-20-1*:** De voedingsklem is toegankelijk via de afdekking aan de achterzijde van de kast. Schroef de afdekking los voor toegang tot de netvoedingsklem. Zorg ervoor dat de afdekking weer wordt aangebracht nadat u de voedingskabel hebt aangesloten. De bladveer in de afdekking moet vastklikken en de stekker van het snoer voorspannen zoals weergegeven in de onderstaande afbeeldingen. Zorg ervoor dat de netstekker volledig in de aansluiting op de kast is geplaatst. Het apparaat moet worden aangesloten op de externe stroomvoorziening met een geschikt hulpmiddel dat er mechanisch voor zorgt dat de stekker en het stopcontact niet onbedoeld van elkaar kunnen worden losgemaakt.

- I-21*:** De aansluiting moet als volgt zijn gelabeld:
“DO NOT SEPARATE WHEN ENERGIZED”



- LET OP -

Zekeringen en dergelijke mogen nooit worden verwijderd of vervangen wanneer het apparaat op een stroombron is aangesloten.

De elektrische aansluitkast mag nooit worden geopend terwijl het apparaat op een stroombron is aangesloten.

De startvoorziening van de compressor mag nooit worden gedemonteerd terwijl het apparaat op een stroombron is aangesloten.

Wanneer elektrische onderdelen worden gedemonteerd of vervangen, moet het apparaat worden verplaatst naar een ruimte waar geen gevaar voor ontsteking bestaat door de elektrische onderdelen of gassen in het apparaat.

Gebruik de kast nooit als de stekker is beschadigd. In een dergelijk geval dient de kast te worden onderzocht door een technische dienst of een Gram monteur.

Bij installatie in een normale situatie die niet onderworpen is aan de voorschriften voor Zone 2:

Het apparaat mag worden aangesloten in overeenstemming met de geldende lokale elektriciteits-wetgeving.

In beide gevallen:

Gebruik een drie-aderige stekker. Als het stopcontact bedoeld is voor een drie-aderige stekker, moet een kabel met groen/gele isolatie worden aangesloten op de aardklem.

De voeding moet worden aangesloten via een stopcontact. Het stopcontact moet gemakkelijk toegankelijk zijn.

Alle aardingsvereisten van de lokale elektriciteitsautoriteiten moeten in acht worden genomen. De stekker van de kast en het stopcontact moeten de juiste aarding geven. Neem bij twijfel contact op met uw plaatselijke leverancier of erkend elektricien.

- Voor Ex-omgevingen -



Voor dit product kunnen speciale voorwaarden voor veilig gebruik gelden bij installatie in een EN 60079-14-omgeving. Zie het bijbehorende Ex-certificaat voor specificaties.

- Technische ondersteuning -

Neem in geval van technische problemen altijd contact op met de technische ondersteuning van Gram BioLine of een door Gram BioLine erkende servicepartner. Demonteer nooit de aansluitkast of andere elektrische onderdelen.

Potentiaalvereffening (Aarding)

In dit gedeelte wordt potentiaalvereffening behandeld.

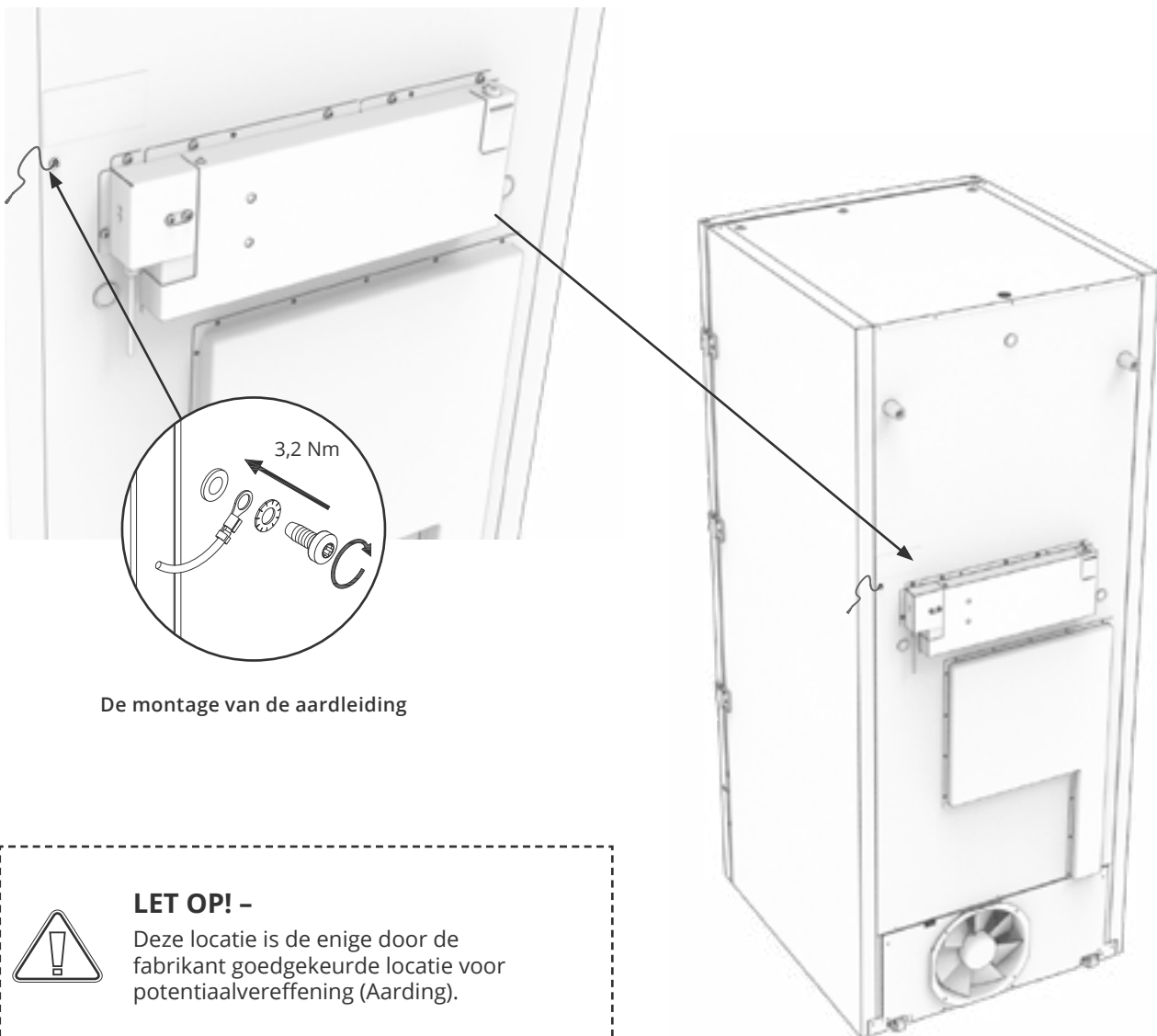


I-22-1*: Voor installatie in ATEX Cat. 3 zone 2-omgevingen is het verplicht om een potentiaalvereffening te hebben, het is niet voldoende om een beschermende aarding te gebruiken via de netaansluiting.

Om de potentiaalvereffening van de eenheid te waarborgen, moet de gemonteerde externe potentiaalvereffeningsgeleider worden gebruikt in overeenstemming met de nationale installatievereisten, bv. EN 60079-14.

- De montage van de aardleiding moet worden uitgevoerd volgens de onderstaande afbeeldingen.
- De locatie voor aansluitmogelijkheden vindt u op de achterkant van de kast, gemarkeerd met: **“Attention – Equipotential bonding” (Let op – Potentiaalvereffening).**
- De aardleiding moet minstens 4 mm² dik zijn.
- Gebruik een ringklem om te zorgen voor een goede hechting.
- Gebruik de meegeleverde M5-machineschroef en sluitring om de aardleiding aan de kast te bevestigen. Draai de machineschroef aan tot 3,2 Nm.

De montage aan de kast is afgebeeld op deze pagina.



De montage van de aardleiding

LET OP! -

Deze locatie is de enige door de fabrikant goedgekeurde locatie voor potentiaalvereffening (Aarding).

Aansluiting op de watertoevoer

Van toepassing op watergekoelde en hybride gekoelde (lucht- en watergekoelde) kasten. Controleer bij regelmatig onderhoud van de kast alle aansluitingen voor het waterkoelsysteem en controleer op lekkage.

Watergekoeld of hybridegekoeld betekent dat een kast is aangesloten op een watertoevoer waarbij de warmte die uit de kast wordt gegenereerd, wordt afgevoerd door het proceswaterdistributiesysteem van de faciliteit voor gebruik in andere delen van de faciliteit. Als extra veiligheid heeft de hybride gekoelde kast een luchtgekoelde condensor in geval van een storing in de proceswatertoevoer van de faciliteit.

Gebruik voor aansluiting op de watertoevoer de hieronder afgebeelde in-/uitlaat. Let op de in-/uitvoerrichting volgens de onderstaande afbeelding.



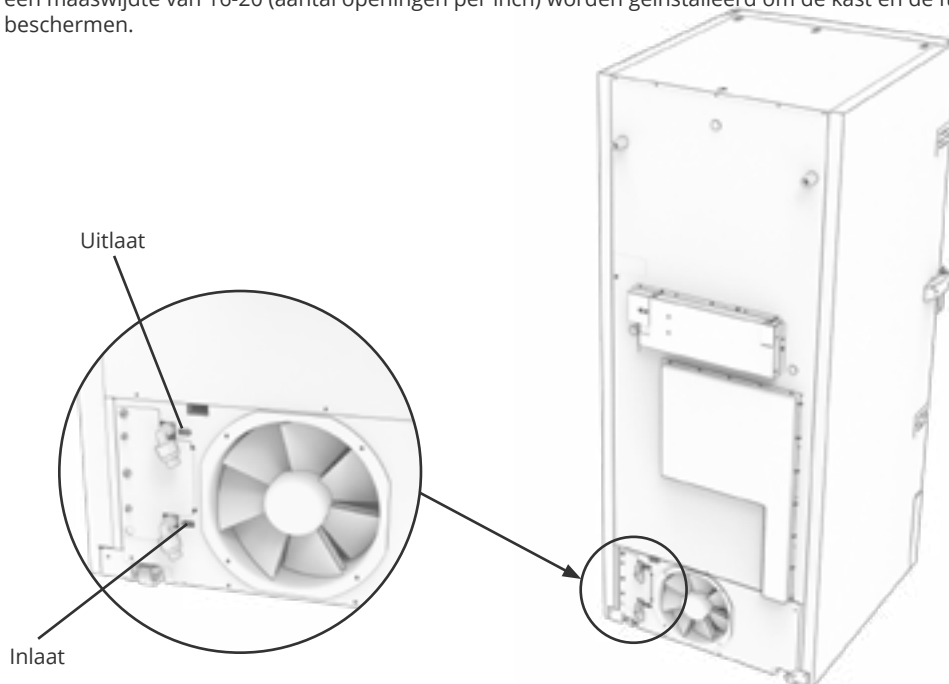
De aansluiting van de watertoevoer moet worden uitgevoerd door een gekwalificeerde installateur en in overeenstemming met de lokale wetgeving en richtlijnen. Interfaces voor wateraansluiting zijn leidingen van 1/2" met uitwendige metrische grove schroefdraad (buitendraad).

De aanbevolen temperatuur van de watertoevoer moet tussen +12 °C en +7 °C liggen en mag maximaal 30 °C zijn.

De aanbevolen waterdruk is 0,5 tot 1 bar. De maximale operationele waterdruk mag niet hoger zijn dan 10 bar.



De aanbevolen deeltjesgrootte in water mag niet groter zijn dan 1 mm (0,04 inch). Vóór de inlaat moet een zeef met een maaswijdte van 16-20 (aantal openingen per inch) worden geïnstalleerd om de kast en de functionaliteit ervan te beschermen.



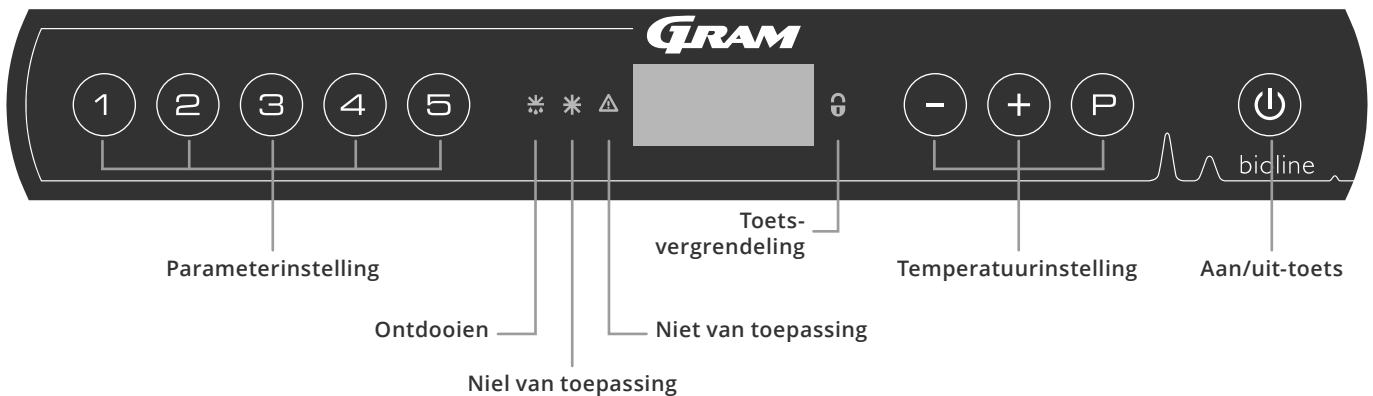
– LET OP –

Wanneer de kast is aangesloten op de watertoevoer, mag de kast niet worden verplaatst. In verband met eventuele waterlekkage.

Ingebruikname

Het digitale display

Het hieronder afgebeelde digitale display toont de temperatuur van de kast en geeft aan of de kast is aangesloten op een voedingsbron.



O-1*: Aan/uit-toets

Druk op ⏻ om de kast in te schakelen. Houd ⏻ zes seconden ingedrukt om de kast uit te schakelen. De softwareversie van de kast wordt weergegeven wanneer de kast wordt ingeschakeld, gevolgd door de software variant. De kast is klaar voor gebruik wanneer de temperatuur wordt weergegeven. De kast zal altijd in bedrijf worden gesteld wanneer deze voor het eerst op een voeding wordt aangesloten. Bijvoorbeeld na een stroomstoring of wanneer de kast voor het eerst wordt aangesloten.

• Parameterinstelling

Geeft toegang tot de instelbare parameters van de kast, zoals alarmen, het testprogramma en sensorwaarden.

• Ontdooien

Ontdooien bezig op warmtewisselaar.

• Toetsvergrendeling

Toetsen zijn geblokkeerd, geen toegang tot functies of menu's.

• Temperatuurinstelling

Instelling van de temperatuurinstelwaarde en navigatie in de menu's.

• Aan/Uit

De kast in- of uitschakelen en navigeren door de menu's.

O-2*: Temperatuurinstelling

U kunt de temperatuur aanpassen door Ⓟ ingedrukt te houden en te drukken op (+) of (-). Bevestig de instellingen door de toetsen los te laten.

LET OP! -

Zorg ervoor dat de kast is losgekoppeld van het stopcontact voordat u onderhoud uitvoert aan elektrische onderdelen. Het is niet voldoende om de toets ⏻ op de kast uit te schakelen, omdat er in sommige elektrische delen van de kast nog stroom aanwezig is. Als zekeringen of iets dergelijks moeten worden vervangen, moet de kast naar een gebied zonder risico worden verplaatst.



- Voor Ex-omgevingen -

OPEN NIET EN VOER GEEN ONDERHOUD UIT IN EEN OMGEVING MET EEN EXPLOSIEVE ATMOSFEER



LET OP! -

Alarmen voor hoge en lage temperaturen die zijn ingesteld (zoals ook EAL-alarmen) moeten vergezeld gaan met onafhankelijk externe alarmen voor een maximale veiligheid van de producten.



Algemene inleiding tot navigeren in het menu

Naast het instellen van de temperatuur en de aan/uit-toets wordt Ⓟ, (+), (-) en ⏻ gebruikt om door de menu's te navigeren en de parameters voor de kast in te stellen.

De toetsen hebben de volgende functies in de menu's:

- Ⓟ Een menustap openen/een ingestelde waarde bevestigen in de parameterinstellingen.
- (+) Doorloopt menu naar boven/verhoogt een bepaalde waarde in de parameterinstellingen (bijv. alarmlimiet).
- (-) Doorloopt menu naar beneden/verlaagt een bepaalde waarde in de parameterinstellingen (bijv. alarmlimiet).
- ⏻ Een menustap teruggaan.

Menu-overzicht

Het menu hieronder geeft een snel overzicht van de parameterinstellingen voor de kast.

Gebruikersmenu

Menu Toegang (P) + (1) →	↓	→		
Lokale alarminstellingen	LAL	LhL	[°C]	Bovengrens voor het alarm. Code voor geactiveerd alarm [A2]
		LLL	[°C]	Ondergrens voor het alarm. Code voor geactiveerd alarm [A3]
		Lhd	[Min.]	Tijdsvertraging van bovengrens voor het alarm
		LLd	[Min.]	Tijdsvertraging van ondergrens voor het alarm
		BU	Aan/Uit	Akoestisch signaal voor alarmcodes [A2] en [A3]. [1=Aan/0=Uit]
Externe alarminstellingen	EAL	EhL	[°C]	Bovengrens voor het alarm. Code voor geactiveerd alarm [A4]
		ELL	[°C]	Ondergrens voor het alarm. Code voor geactiveerd alarm [A5]
		Ehd	[Min.]	Tijdsvertraging van bovengrens voor het alarm
		ELd	[Min.]	Tijdsvertraging van ondergrens voor het alarm
		BU	Aan/Uit	Akoestisch signaal voor externe alarmcodes [A4], [A5]. [1=Aan/0=Uit]
Offset van sensoren	cAL	cA	[°K]	Offset van A-sensor. Referentiesensor voor het koelsysteem
		cE	[°K]	Offset van E-sensor. Referentiesensor voor display en alarmen
	ALL			Activering van begeleide alarmgrenzen. [FAS]= Vergrendelde limieten/[ESC]=Volgt set temperatuur
	dPS			Referentiesensor voor het display (A of E) (E is de fabrieksinstelling)

Andere snelkoppelingen

Toetsen:	Duur:	Functie:
(P) + (⏻)	> 3 seconden	Ontdooien van warmtewisselaar starten of stoppen
(⏻) + (1)	> 6 seconden	De toets vergrendeling activeren/deactiveren
(P)	-	Toont de ingestelde set-temperatuur
(+)	-	Toont de hoogste geregistreeerde temperatuur (sinds de laatste reset van de alarmgeschiedenis)
(-)	-	Toont de laagste geregistreeerde temperatuur (sinds de laatste reset van de alarmgeschiedenis)
(+) + (-)	> 3 seconden	Alarmgeschiedenis wissen en resetten
(P) + (1) + (3)	> 6 seconden	Reset van ingestelde parameters. Herstel naar fabrieksinstellingen
(P) + (1)	> 3 seconden	Toegang tot gebruikersmenu en alarminstellingen

Foutcodes

De volgende tabel bevat de verschillende foutcodes die kunnen optreden.

Displaycode	Betekenis
[A2]	Lokaal hoog alarm LhL is geactiveerd (of geweest).
[A3]	Lokaal laag alarm LLL is geactiveerd (of geweest).
[A4]	Extern hoog alarm EhL is geactiveerd (of geweest).
[A5]	Extern laag alarm ELL is geactiveerd (of geweest).
F1	Foutmelding sensor koelsysteem Het koelsysteem gaat over op een noodprogramma volgens fabrieksinstelling. De temperatuur in de kast blijft gehandhaafd. Service is noodzakelijk.
F2	Foutmelding in verdampersensor. Service is noodzakelijk. LET OP: Een F2-fout kan optreden bij het opstarten. Negeer dit gedurende 10-15 minuten.
F3	Foutmelding in condensorsensor. Service is noodzakelijk.
F5	Foutmelding sensor display en alarmen. Service is noodzakelijk.
F7	F7 geeft aan dat de condensor temperatuur hoog is. Schakel de kast uit en controleer dat de condensor niet is afgedekt door ongewenste zaken, en controleer of de condensor (en mogelijk filter) schoon is. Service is noodzakelijk als het probleem hiermee niet is verholpen.
F8	Overdrukbeveiliging is geactiveerd door te hoge druk in het LT-koelsysteem.

Een akoestisch alarm annuleren

Temperatuuralarmcodes [A2] en/of [A3]: Knippert in het display. Druk op P om te annuleren. Het display blijft knipperen als de temperatuur buiten de alarmgrenzen valt.

Alarmen vergrendelen: [A2], [A3], [A4], [A5]

Vanwege de mogelijke gevolgen van het alarm, gaat het rode gevarendriehoek branden en knippert de corresponderende alarmcode in het display. De alarmstatus blijft ingeschakeld totdat deze wordt geannuleerd door op te drukken P . Ongeacht de annulering blijft het lampje branden totdat er een reset van de alarmgeschiedenis is uitgevoerd (door + en - voor langer dan 3 seconden ingedrukt te houden), houd er dan rekening mee dat hierdoor ook de temperatuur- en alarmgeschiedenis worden gereset.

De alarmgeschiedenis uitlezen - Voorbeeld [A2]

[A2] knippert in het display - Dit betekent dat de temperatuur de ingestelde waarde voor de bovengrens voor de temperatuur LhL heeft overschreden.

Druk op P om de [A2] te annuleren. Het display blijft knipperen om aan te geven dat er informatie in de alarmhistorie staat. Druk op + , Htt (Hoog Temperatuur Tijd) wordt weergegeven. Druk op P om te zien hoe lang de temperatuur boven de ingestelde alarmgrens lag. Druk op U om terug te keren naar Htt. Druk op + om Ht (hoogste temperatuur) te bereiken. Druk op P om de hoogste geregistreerde temperatuur tijdens Htt af te lezen. Druk op U om terug te keren naar Ht en druk opnieuw op U om de alarmgeschiedenis te verlaten.

De procedure voor het uitlezen van een [A3]-alarm werkt op dezelfde manier. Alleen dient u dan te drukken op de - toets. Bij het uitlezen van lage temperatuur overschrijdingen, zijn de parameters Ltt en Lt. Een knipperend display zonder alarmcodes geeft aan dat de alarmcodes zijn geannuleerd, maar dat de alarmgeschiedenis informatie bevat.

Max./Min. en alarmgeschiedenis opnieuw instellen

Wanneer de temperatuur weer binnen de alarm waarden valt kunt u de alarm historie resetten door - en + langer dan drie seconden ingedrukt te houden. Er klinkt een geluidssignaal wanneer het resetten is voltooid.

Lokaal hoog alarm Lokaal laag alarm

In dit gedeelte wordt het instellen van de boven- en ondergrens van het alarmsysteem van de temperatuur behandeld.

O-3*: LhL – Bovengrens temperatuur alarm instellen [°C]

- ↳ Houd (P) + (1) langer dan drie seconden ingedrukt. In het display wordt 'LAL' weergegeven
- ↳ Druk op (P) om 'LAL' te selecteren. In het display wordt nu 'LhL' weergegeven
- ↳ Druk op (P) om 'LhL' te selecteren. De bovengrens voor het alarm wordt nu in het display weergegeven
- ↳ Druk op (+) of (-) om de gewenste waarde voor de bovengrens voor het alarm in te stellen
- ↳ Druk op (P) om de ingestelde waarde te bevestigen
 - De bovengrens voor het alarm is nu ingesteld. Ga naar andere parameters door op (⏏) te drukken en navigeer vervolgens met (+) of (-)
- ↳ Verlaat het gebruikersmenu door meerdere keren op (⏏) te drukken totdat de temperatuur van de kast in het display wordt weergegeven

O-4*: LLL – De ondergrens voor het alarm instellen [°C]

- ↳ Houd (P) + (1) langer dan drie seconden ingedrukt. In het display wordt 'LAL' weergegeven
- ↳ Druk op (P) om 'LAL' te selecteren. In het display wordt nu 'LhL' weergegeven
- ↳ Druk op (+) om verder te gaan naar 'LLL'.
- ↳ Druk op (P) om 'LLL' te selecteren. De ondergrens voor het alarm wordt nu in het display weergegeven
- ↳ Druk op (+) of (-) om de gewenste waarde voor de ondergrens voor het alarm in te stellen.
- ↳ Druk op (P) om de ingestelde waarde te bevestigen
 - De ondergrens voor het alarm is nu ingesteld. Ga naar andere parameters door op (⏏) te drukken en navigeer vervolgens met (+) of (-)
- ↳ Verlaat het gebruikersmenu door meerdere keren op (⏏) te drukken totdat de temperatuur van de kast in het display wordt weergegeven



LET OP! -

Alarmen voor hoge en lage temperaturen die zijn ingesteld (zoals ook EAL-alarmen) moeten vergezeld gaan met onafhankelijk externe alarmen voor een maximale veiligheid van de producten.

Tijdsvertraging lokaal hoog alarm

Tijdsvertraging lokaal laag alarm

In dit gedeelte wordt het instellen van de boven- en ondergrens van het alarmsysteem van de temperatuur behandeld

O-5*: Lhd – De tijdsvertraging van de lokale bovengrens voor het alarm instellen [min.]

- ↳ Houd (P) + (1) langer dan drie seconden ingedrukt. In het display wordt 'LAL' weergegeven
- ↳ Druk op (P) om 'LAL' te selecteren. In het display wordt nu 'LhL' weergegeven
- ↳ Druk meerdere keren op (+) totdat 'Lhd' in het display wordt weergegeven.
- ↳ Druk op (P) om 'Lhd' te selecteren. De tijdsvertraging van de bovengrens voor het alarm wordt nu in het display weergegeven
- ↳ Druk op (+) of (-) om de gewenste waarde voor de vertraging van de bovengrens voor het alarm in te stellen
- ↳ Druk op (P) om de ingestelde waarde te bevestigen
 - De tijdsvertraging van de bovengrens voor het alarm is nu ingesteld. Ga naar andere parameters door op (U) te drukken en navigeer vervolgens met (+) of (-)
- ↳ Verlaat het gebruikersmenu door meerdere keren op (U) te drukken totdat de temperatuur van de kast in het display wordt weergegeven

O-6*: LLd – De tijdsvertraging van de lokale ondergrens voor het alarm instellen [min.]

- ↳ Houd (P) + (1) langer dan drie seconden ingedrukt. In het display wordt 'LAL' weergegeven
- ↳ Druk op (P) om 'LAL' te selecteren. In het display wordt nu 'LhL' weergegeven
- ↳ Druk meerdere keren op (+) totdat 'LLd' in het display wordt weergegeven
- ↳ Druk op (P) om 'LLd' te selecteren. De vertraging van de ondergrens voor het alarm wordt nu in het display weergegeven
- ↳ Druk op (+) of (-) om de gewenste waarde voor de vertraging van de ondergrens voor het alarm in te stellen
- ↳ Druk op (P) om de ingestelde waarde te bevestigen
 - De tijdsvertraging van de ondergrens voor het alarm is nu ingesteld. Ga naar andere parameters door op (U) te drukken en navigeer vervolgens met (+) of (-)
- ↳ Verlaat het gebruikersmenu door meerdere keren op (U) te drukken totdat de temperatuur van de kast in het display wordt weergegeven



LET OP! –

Alarmeren voor hoge en lage temperaturen die zijn ingesteld (zoals ook EAL-alarmeren) moeten vergezeld gaan met onafhankelijk externe alarmeren voor een maximale veiligheid van de producten.

Lokale akoestische alarminstellingen

In dit gedeelte wordt de instelling van de akoestische lokale alarmen behandeld.

O-9*: BU – De akoestische lokale alarmen activeren/deactiveren

- ↳ Houd (P) + (1) langer dan drie seconden ingedrukt. In het display wordt 'LAL' weergegeven
- ↳ Druk op (P) om 'LAL' te selecteren. In het display wordt nu 'LhL' weergegeven
- ↳ Druk meerdere keren op (+) totdat 'BU' in het display wordt weergegeven
- ↳ Druk op (P) om 'BU' te selecteren.
- ↳ Druk op (+) of (-) om de lokale akoestische alarmen te activeren/deactiveren [1=geactiveerd/0=gedeactiveerd]
- ↳ Druk op (P) om de ingestelde waarde te bevestigen
 - De lokale akoestische alarmen zijn nu ingesteld. Ga naar andere parameters door op (P) te drukken en navigeer vervolgens met (+) of (-)
- ↳ Verlaat het gebruikersmenu door meerdere keren op (P) te drukken totdat de temperatuur van de kast in het display wordt weergegeven



LET OP! –

Alarmen voor hoge en lage temperaturen die zijn ingesteld (zoals ook EAL-alarmen) moeten vergezeld gaan met onafhankelijk externe alarmen voor een maximale veiligheid van de producten.

Externe alarminstellingen

Extern hoog alarm Extern laag alarm

In dit gedeelte wordt de instelling van de boven- en ondergrens voor de externe temperatuur behandeld.

O-10*: EhL – Bovengrens extern temperatuur alarm instellen [°C]

- ↳ Houd (P) + (1) langer dan drie seconden ingedrukt. In het display wordt 'LAL' weergegeven
- ↳ Druk meerdere keren op (+) totdat 'EAL' in het display wordt weergegeven
- ↳ Druk op (P) om 'EAL' te selecteren. In het display wordt nu 'EhL' weergegeven
- ↳ Druk op (P) om 'EhL' te selecteren. De bovengrens voor het externe alarm wordt nu in het display weergegeven
- ↳ Druk op (+) of (-) om de gewenste waarde voor van de bovengrens voor het externe alarm in te stellen
- ↳ Druk op (P) om de ingestelde waarde te bevestigen
 - De bovengrens voor het externe alarm is nu ingesteld. Ga naar andere parameters door op (U) te drukken en navigeer vervolgens met (+) of (-)
- ↳ Verlaat het gebruikersmenu door meerdere keren op (U) te drukken totdat de temperatuur van de kast in het display wordt weergegeven

O-11*: ELL – Ondergrens extern temperatuur alarm instellen [°C]

- ↳ Houd (P) + (1) langer dan drie seconden ingedrukt. In het display wordt 'LAL' weergegeven
- ↳ Druk meerdere keren op (+) totdat 'EAL' in het display wordt weergegeven
- ↳ Druk op (P) om 'EAL' te selecteren. In het display wordt nu 'EhL' weergegeven
- ↳ Druk op (+) om verder te gaan naar 'ELL'
- ↳ Druk op (P) om 'ELL' te selecteren. De ondergrens voor het externe alarm wordt nu in het display weergegeven
- ↳ Druk op (+) of (-) om de gewenste waarde van de ondergrens voor het externe alarm in te stellen
- ↳ Druk op (P) om de ingestelde waarde te bevestigen
 - De ondergrens voor het externe alarm is nu ingesteld. Ga naar andere parameters door op (U) te drukken en navigeer vervolgens met (+) of (-)
- ↳ Verlaat het gebruikersmenu door meerdere keren op (U) te drukken totdat de temperatuur van de kast in het display wordt weergegeven



LET OP! -

Alarmen voor hoge en lage temperaturen die zijn ingesteld (zoals ook EAL-alarmen) moeten vergezeld gaan met onafhankelijk externe alarmen voor een maximale veiligheid van de producten.

Tijdsvertraging extern hoog alarm Tijdsvertraging extern laag alarm

In dit gedeelte wordt de instelling van de vertraging van de externe boven- en onderalarmen behandeld.

O-12*: Ehd- De tijdsvertraging van de bovengrens voor het externe alarm instellen [min.]

- ↳ Houd (P) + (1) langer dan drie seconden ingedrukt. In het display wordt 'LAL' weergegeven
- ↳ Druk op (+) om verder te gaan naar 'EAL'
- ↳ Druk op (P) om 'EAL' te selecteren. In het display wordt nu 'EhL' weergegeven
- ↳ Druk meerdere keren op (+) totdat 'EHD' in het display wordt weergegeven
- ↳ Druk op (P) om 'EHD' te selecteren. De tijdsvertraging van de bovengrens voor het externe alarm wordt nu in het display weergegeven
- ↳ Druk op (+) of (-) om de gewenste waarde voor de tijdsvertraging van de bovengrens voor het externe alarm in te stellen
- ↳ Druk op (P) om de ingestelde waarde te bevestigen
 - De tijdsvertraging van de bovengrens voor het externe alarm is nu ingesteld. Ga naar andere parameters door op (U) te drukken en navigeer vervolgens met (+) of (-)
- ↳ Verlaat het gebruikersmenu door meerdere keren op (U) te drukken totdat de temperatuur van de kast in het display wordt weergegeven

O-13*: ELd – De tijdsvertraging van de ondergrens voor het externe alarm instellen [min.]

- ↳ Houd (P) + (1) langer dan drie seconden ingedrukt. In het display wordt 'LAL' weergegeven
- ↳ Druk op (+) om verder te gaan naar 'EAL'
- ↳ Druk op (P) om 'EAL' te selecteren. In het display wordt nu 'EhL' weergegeven
- ↳ Druk meerdere keren op (+) totdat 'ELd' in het display wordt weergegeven
- ↳ Druk op (P) om 'ELd' te selecteren. De tijdsvertraging van de ondergrens voor externe het alarm wordt nu in het display weergegeven
- ↳ Druk op (+) of (-) om de gewenste waarde voor de tijdsvertraging van de ondergrens voor het externe alarm in te stellen
- ↳ Druk op (P) om de ingestelde waarde te bevestigen
 - De tijdsvertraging van de ondergrens voor het externe alarm is nu ingesteld. Ga naar andere parameters door op (U) te drukken en navigeer vervolgens met (+) of (-)
- ↳ Verlaat het gebruikersmenu door meerdere keren op (U) te drukken totdat de temperatuur van de kast in het display wordt weergegeven



LET OP! -

Alarmen voor hoge en lage temperaturen die zijn ingesteld (zoals ook EAL-alarmen) moeten vergezeld gaan met onafhankelijk externe alarmen voor een maximale veiligheid van de producten.

Externe akoestische alarminstellingen

In het volgende gedeelte wordt de instelling van de akoestische externe alarmen behandeld.

O-16*: BU – Activeren/deactiveren van het akoestisch extern alarm

- ↳ Houd (P) + (1) langer dan drie seconden ingedrukt. In het display wordt 'LAL' weergegeven
- ↳ Druk op (+) om verder te gaan naar 'EAL'
- ↳ Druk op (P) om 'EAL' te selecteren. In het display wordt nu 'EhL' weergegeven
- ↳ Druk meerdere keren op (+) totdat 'BU' in het display wordt weergegeven
- ↳ Druk op (P) om 'BU' te selecteren
- ↳ Druk op (+) of (-) om het extern akoestisch alarm te activeren/deactiveren [1=geactiveerd/0=gedeactiveerd]
- ↳ Druk op (P) om de ingestelde waarde te bevestigen
 - Het externe akoestische alarm is nu ingesteld. Ga naar andere parameters door op (U) te drukken en navigeer vervolgens met (+) of (-)
- ↳ Verlaat het gebruikersmenu door meerdere keren op (U) te drukken totdat de temperatuur van de kast in het display wordt weergegeven



LET OP! -

Alarmen voor hoge en lage temperaturen die zijn ingesteld (zoals ook EAL-alarmen) moeten vergezeld gaan met onafhankelijk externe alarmen voor een maximale veiligheid van de producten.

Sensor offset

In het volgende gedeelte wordt de offset van de A- en E-sensor behandeld.

De temperatuursensoren die op de MPC-controller zijn aangesloten, kunnen onafhankelijk van elkaar worden gekalibreerd in de parameter cAL.

Offset wordt gebruikt in gevallen waarin er afwijkingen zijn in de werkelijke temperatuur van de kasten in vergelijking met temperatuur die wordt weergegeven in de display- en/of regelmetingen door een onafhankelijke temperatuurbewaking.

De kast is uitgerust met een sensor (A-sensor) en een extra sensor (E-sensor).

De A-sensor wordt gebruikt om het koelsysteem van de kasten te regelen en wordt op een vastgestelde positie in de kast bevestigd. De locatie van de A-sensor mag niet worden gewijzigd.

De E-sensor wordt in de opslagruimte van de kast geplaatst.

De E-sensor is de standaard displaysensor en referentie voor de alarmen. De E-sensor heeft geen invloed op de bediening van het koelsysteem.

De A-sensor moet worden gekalibreerd als de werkelijke temperatuur in de kast niet overeenkomt met het ingestelde temperatuur, ondanks de hysteresis. Offset van A-sensor wordt 'cA' genoemd.

De E-sensor moet worden gekalibreerd als de werkelijke temperatuur in de kast, op voorwaarde dat de displaysensor voor referentie de E-sensor is, niet overeenkomt met de temperatuur van de onafhankelijke temperatuurbewaking. Offset van E-sensor wordt 'cE' genoemd.

Praktisch voorbeeld van offset:

Voorbeeld 1

De temperatuur in de kast is warmer dan de werkelijke ingestelde temperatuur ("setpoint").

Bij een setpoint van -80 °C ligt de werkelijke temperatuur in de kast tussen -78 en -80 °C .

Het gewenste temperatuurbereik ligt tussen -79 en -81 °C . Dit betekent dat 'cA' in dit geval $+1,0\text{ K}$ moet zijn, zodat het koelsysteem $1,0\text{ K}$ later stopt en $1,0\text{ K}$ eerder start dan het instelpunt normaal zou voorschrijven.

Voorbeeld 2

De temperatuur in de kast is kouder dan de werkelijk ingestelde temperatuur ("setpoint").

Bij een "setpoint" van -80 °C ligt de werkelijke temperatuur in de kast tussen -80 en -82 °C . Het gewenste temperatuurbereik ligt tussen -79 en -81 °C . Dit betekent dat 'cA' in dit geval $-1,0\text{ K}$ moet zijn, zodat het koelsysteem $1,0\text{ K}$ eerder stopt en $1,0\text{ K}$ later start dan de setpoint normaalgesproken zou verlangen.

Offset van de A-sensor

- ↳ Houd (P) + (1) langer dan drie seconden ingedrukt
- ↳ Druk meerdere keren op (+) totdat 'cAL' in het display wordt weergegeven
- ↳ Druk op (P) om 'cAL' te selecteren. In het display wordt 'cA' weergegeven
- ↳ Druk op (P) om 'cA' te selecteren
- ↳ Druk op (+) of (-) om de A-sensor te kalibreren
- ↳ Druk op (P) om de ingestelde waarde te bevestigen
 - De A-sensor is nu gekalibreerd, ga verder naar andere parameters door op (U) te drukken en navigeer vervolgens met (+) of (-)
- ↳ Verlaat het gebruikersmenu door meerdere keren op (U) te drukken totdat de temperatuur van de kast in het display wordt weergegeven

Offset van de E-sensor

- ↳ Houd (P) + (1) langer dan drie seconden ingedrukt
- ↳ Druk meerdere keren op (+) totdat 'cAL' in het display wordt weergegeven
- ↳ Druk op (P) om 'cAL' te selecteren. In het display wordt 'cA' weergegeven
- ↳ Druk op (+) totdat 'cE' in het display wordt weergegeven
- ↳ Druk op (P) om 'cE' te selecteren
- ↳ Druk op (+) of (-) om de E-sensor te kalibreren
- ↳ Druk op (P) om de ingestelde waarde te bevestigen
 - De E-sensor is nu gekalibreerd, ga verder naar andere parameters door op (U) te drukken en navigeer vervolgens met (+) of (-)
- ↳ Verlaat het gebruikersmenu door meerdere keren op (U) te drukken totdat de temperatuur van de kast in het display wordt weergegeven

Begeleide/vastgestelde alarmlimieten

In het volgende gedeelte wordt de instelling van begeleide of vastgestelde alarmgrenzen behandeld.

ALL - Begeleide/vastgestelde alarmlimieten instellen

- ↳ Houd (P) + (1) langer dan drie seconden ingedrukt
- ↳ Druk meerdere keren op (+) totdat 'ALL' in het display wordt weergegeven
- ↳ Druk op (P) om 'ALL' te selecteren
- ↳ Druk op (+) of (-) om de vastgestelde (FAS) of begeleide (ESC) alarm limieten te selecteren.
- ↳ Druk op (P) om de ingestelde waarde te bevestigen
- ↳ Verlaat het gebruikersmenu door meerdere keren op (P) te drukken totdat de temperatuur van de kast in het display wordt weergegeven



'Vast ingesteld alarm' zijn vaste grenzen die onafhankelijk werken van de ingestelde temperatuur.

De temperatuur alarmgrenzen blijven gehandhaafd, ongeacht of de ingestelde temperatuur wordt gewijzigd.

'Begeleid alarm' zijn vaste grenzen die zijn vergrendeld met de ingestelde temperatuur. De alarmgrenzen veranderen afhankelijk van de gewijzigde ingestelde temperatuur.



LET OP! -

Alarmen voor hoge en lage temperaturen die zijn ingesteld (zoals ook EAL-alarmen) moeten vergezeld gaan met onafhankelijk externe alarmen voor een maximale veiligheid van de producten.

Displaysensor

In het volgende gedeelte wordt de instelling van welke sensor in het display moet worden weergegeven behandeld.

O-18*: dPS – Selectie van de referentiesensor voor het display

- ↳ Houd (P) + (1) langer dan drie seconden ingedrukt
- ↳ Druk meerdere keren op (+) totdat 'dPS' in het display wordt weergegeven
- ↳ Druk op (P) om 'dPS' te selecteren
- ↳ Druk op (+) of (-) om de A- of E-sensor te selecteren
- ↳ Druk op (P) om de ingestelde waarde te bevestigen
- ↳ Verlaat het gebruikersmenu door meerdere keren op (P) te drukken totdat de temperatuur van de kast in het display wordt weergegeven



De dPS wijzigt alleen de referentiesensor voor het display en niet de referentiesensor voor de alarmen.



De referentiesensor voor het koelsysteem is de A-sensor; deze kan niet worden gewijzigd.



LET OP! -

Alarmen voor hoge en lage temperaturen die zijn ingesteld (zoals ook EAL-alarmen) moeten vergezeld gaan met onafhankelijk externe alarmen voor een maximale veiligheid van de producten.

Reiniging

Wanneer de kast niet goed wordt gereinigd, functioneert de kast mogelijk niet of niet goed.



De kast moet volledig worden ontdooid voordat deze wordt gereinigd.

De binnenkant van de kast moet worden gereinigd met een milde zeepoplossing (max. 85 °C) en grondig gecontroleerd voordat het apparaat weer in gebruik wordt genomen.

Om alle stoffen te verwijderen die onderdelen of oppervlakken van de kast zouden kunnen beschadigen, kunnen er reinigingsmiddelen met een pH van 5 ± 1 worden gebruikt bij toepassing van een milde zeepoplossing en/of water. Het reinigingsmiddel moet compatibel zijn met materialen zoals staal, legeringen, plaatstaal, verf en kunststoffen.

Het compressorcompartiment en in het bijzonder de condensor moeten vrij van stof en vuil worden gehouden. Dit kunt u het beste doen met een stofzuiger en een borstel.

De compressorruimte mag niet met water gespoeld worden; dit kan kortsluiting in het elektrische systeem veroorzaken.

Reinigingsmiddelen die chloor (of chloorverbindingen) of schurende of oplosmiddelverbindingen en andere agressieve middelen bevatten, mogen niet worden gebruikt, omdat deze de kast en de onderdelen ervan kunnen beschadigen.

De locatie van de condensor wordt hieronder weergegeven.



Deurafdichting

In het volgende gedeelte wordt het belang van een goed functionerende deurafdichting behandeld.

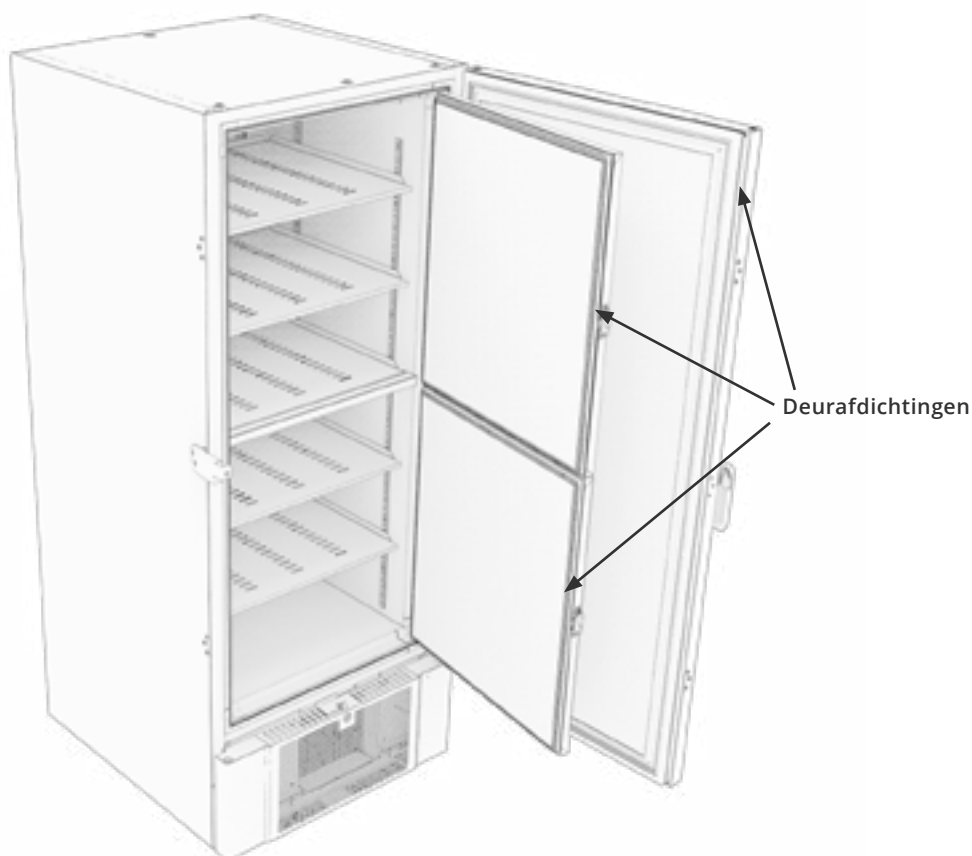
Deurafdichtingen zijn een belangrijk onderdeel van een kast. Beschadigde deurafdichtingen verminderen de sluiting van de deur op de kast. Een slechte afdichting kan leiden tot ijsvorming (en dus een verminderde koelcapaciteit) en in enkele gevallen zelfs tot een kortere levensduur van de kast.

Het is daarom erg belangrijk om op de hoogte te zijn van de conditie van de deurafdichtingen. Regelmatige inspectie wordt aanbevolen.

De deurafdichting moet regelmatig worden gereinigd met een milde zeepoplossing en gedroogd met een droge doek.

Neem contact op met uw plaatselijke Gram BioLine-distributeur als een deurrubber moet worden vervangen.

Onderstaande afbeelding toont de locatie van de pakkingen.



Binnendeuren en kast ontdooien

In het volgende gedeelte wordt de procedure voor het handmatig ontdooien van de kast en de binnendeuren behandeld.



De BioUltra heeft geen automatisch ontdooisysteem en moet handmatig worden ontdooid.

Bij overmatige rijp- en ijsvorming, waar dit de prestaties, het algemene gebruik en/of de veiligheid van producten belemmert, moeten de opslagruimte en de binnendeuren worden ontdooid.

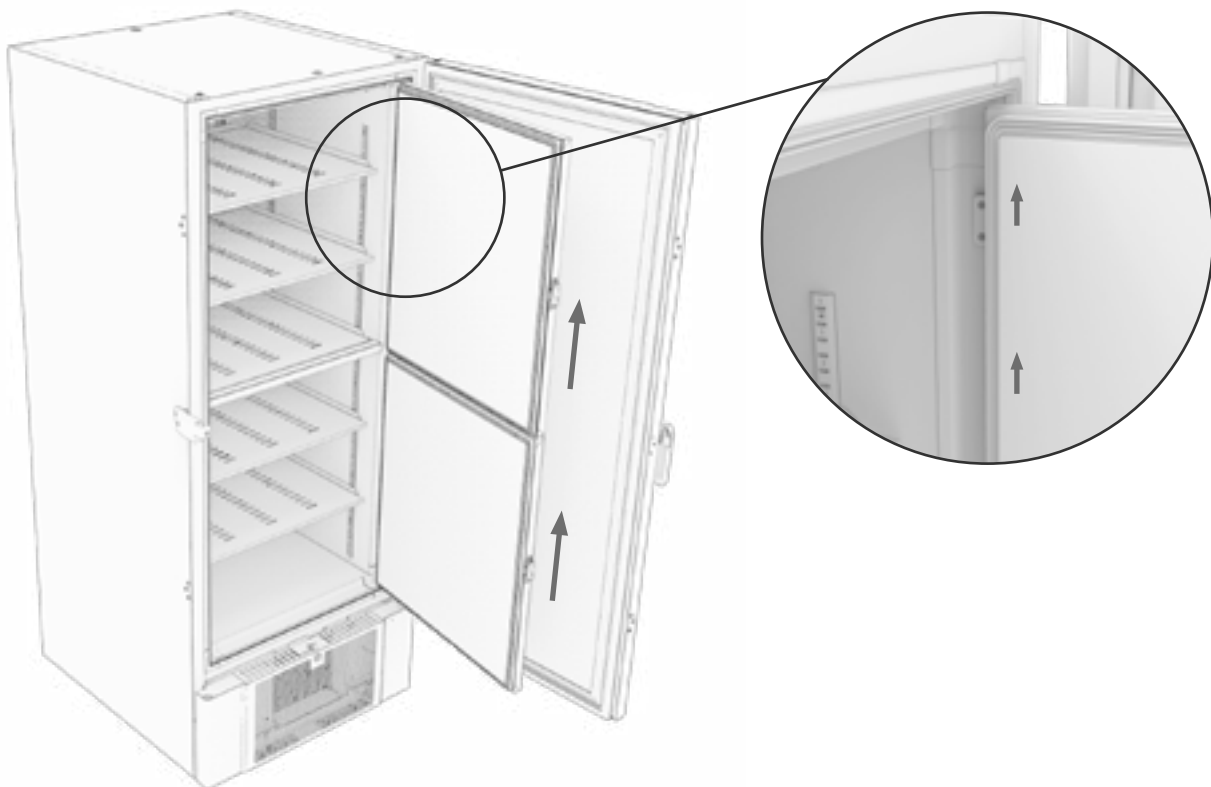
Volg de hieronder beschreven procedure voor het verwijderen van rijpvorming in de opslagruimte en van de binnendeuren.

- ↳ (Indien van toepassing) Schakel het back-upsysteem uit
- ↳ Breng de opgeslagen producten naar een geschikte omgeving
- ↳ Schakel de kast uit
- ↳ Open de binnendeuren meer dan 90°
- ↳ Til de binnendeuren eruit en laat het ijs ontdooien of ontdooi ze handmatig
- ↳ Laat de vriezer ontdooien (met de deuren open). Ontdooimiddelen, zoals heet water, mogen niet worden gebruikt.
- ↳ Vang het water op in de onderkant van de opslagruimte
- ↳ Plaats de binnendeuren terug na het reinigen van de binnendeuren en binnenzijde van de kast
- ↳ Schakel de kast in volgens de procedures onder 'Ingebruikname'.
- ↳ Plaats de producten terug in de opslagruimte wanneer de kast weer op temperatuur is.
- ↳ (indien van toepassing) Schakel het back-upsysteem weer in.

Gebruik de ijsschraper die bij de kast is geleverd tijdens het handmatig ontdooien; gebruik geen scherpe voorwerpen bij het verwijderen van het ijs



U kunt de binnendeuren regelmatig ontdooien zonder de kast buiten bedrijf te stellen. Demonteer de binnendeuren volgens de instructies op deze pagina en laat de deuren ontdooien. Zorg ervoor dat de buitendeur gesloten is terwijl de binnendeuren worden ontdooid.



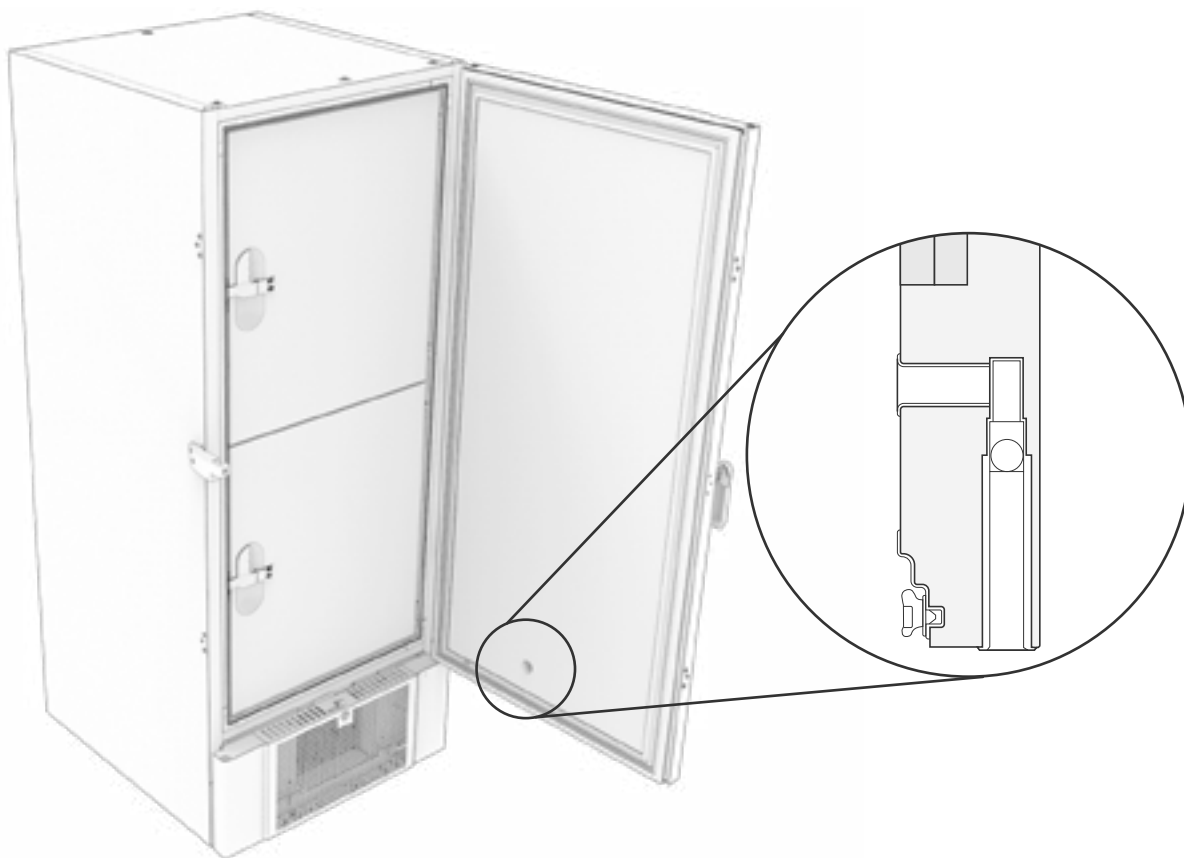
Beluchtingsklep

De beluchtingsklep moet mogelijk worden gereinigd, afhankelijk van het gebruik en de omgevingsomstandigheden.

Gedurende enkele weken kan zich een kleine hoeveelheid ijs vormen rond de binnenkant van de beluchtingsklep. Als de druk zich kan opbouwen, wordt deze belemmerd tot het punt waarop de kast niet in staat is om te beluchten na het openen van de deur.

Hierdoor vindt de beluchting plaats via de deurafdichtingen. Hierdoor kunnen de deurafdichtingen beschadigd raken, waardoor ongewenste ijsvorming rond de deur ontstaat en de beluchting langer duurt.

Controleer regelmatig of de beluchtingsklep en de poort die naar de opslagruimte leiden, vrij zijn van ijs en in goede staat verkeren.



Bovenstaande afbeeldingen tonen de locatie van de beluchtingsklep.

Verantwoordelijkheid

Lees het volgende zorgvuldig door voor informatie over de technische veiligheid en verantwoordelijkheid voor Gram BioLine-producten.



- WAARSCHUWING -

OPEN DE KAST NIET EN VOER GEEN ONDERHOUD UIT IN EEN OMGEVING MET EEN EXPLOSIEVE ATMOSFEER



- Bij onderhoud -

Zorg ervoor dat het apparaat van het stopcontact is losgekoppeld voordat u onderhoudswerkzaamheden aan de kast uitvoert.

Het is niet voldoende om de kast uit te schakelen met de aan/uit-toets (⏻), omdat sommige elektrische onderdelen van de kast dan nog onder stroom staan.



De garantie kan vervallen wanneer de kast wordt gebruikt voor andere toepassingen dan het beoogde gebruik, of anderszins niet in overeenstemming met de richtlijnen in de gebruiksaanwijzing.



Defecte onderdelen moeten worden vervangen door originele onderdelen van Gram BioLine. Gram BioLine kan alleen functionele en veiligheidseisen op de kasten garanderen als u zich aan de bovenstaande vereisten houdt.



De kast moet minstens eenmaal per jaar worden gecontroleerd door een door Gram BioLine erkende technicus. Het koelsysteem en de hermetisch afgesloten compressor vereisen geen onderhoud. De condensor moet echter regelmatig worden gereinigd.



Houd er rekening mee dat kasten waarin koolwaterstoffen (HC) als koelmiddel worden gebruikt, mogelijk een speciale behandeling door gekwalificeerde technici vereisen.

Typeplaatje

Als de koeling uitvalt, kijk dan eerst of de kast per ongeluk is uitgeschakeld of dat er een zekering is doorgebrand.

Als de oorzaak van de storing niet kan worden gevonden, neem dan contact op met uw leverancier en vermeld het type en S/N. Deze informatie is te vinden op het typeplaatje.



Doorvoerpoort

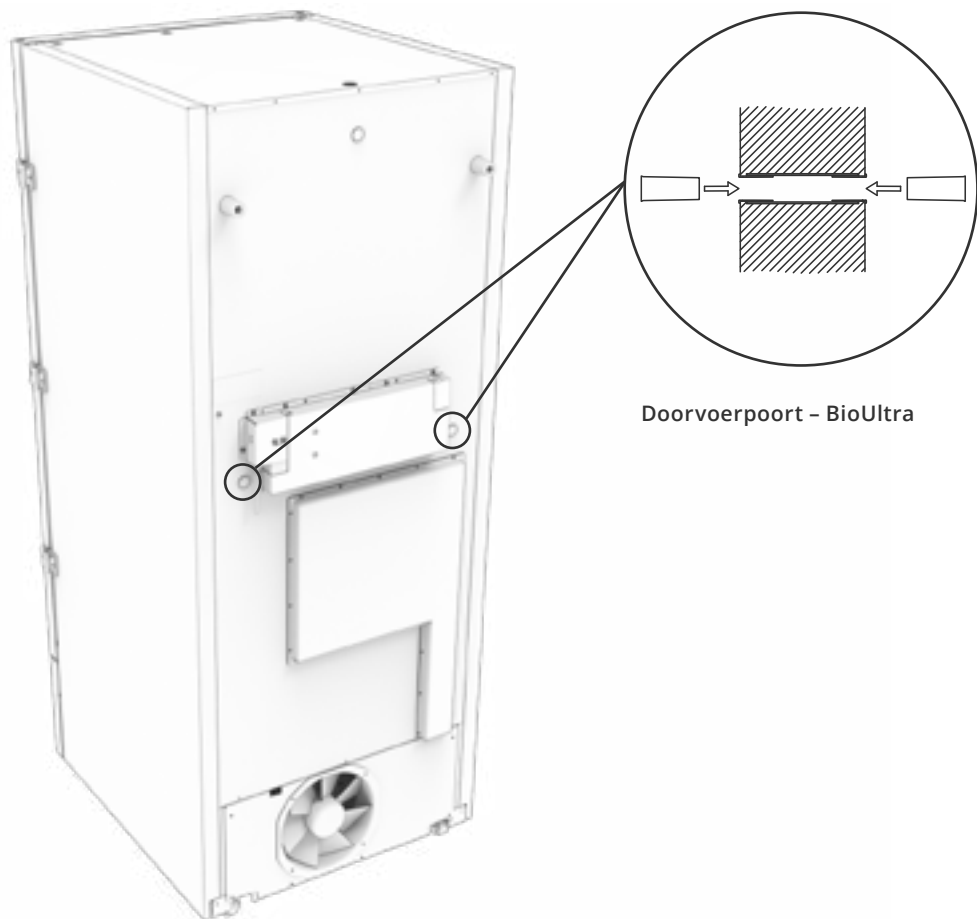
Alle BioLine-kasten zijn uitgerust met een doorvoerpoort aan de achterkant van de kasten, zodat externe sensoren eenvoudig kunnen worden geïnstalleerd.

Onderstaande afbeelding toont een doorvoerpoort voor een BioUltra-kast.

De doorvoerpoorten zijn allemaal op dezelfde manier uitgevoerd, met twee polysterene pluggen (gemonteerd vanaf de achterkant en de binnenkant van de kast).

U moet ervoor zorgen dat de doorvoerpoort goed is afgedicht voordat u de sensor, sonde, enz. gaat gebruiken.

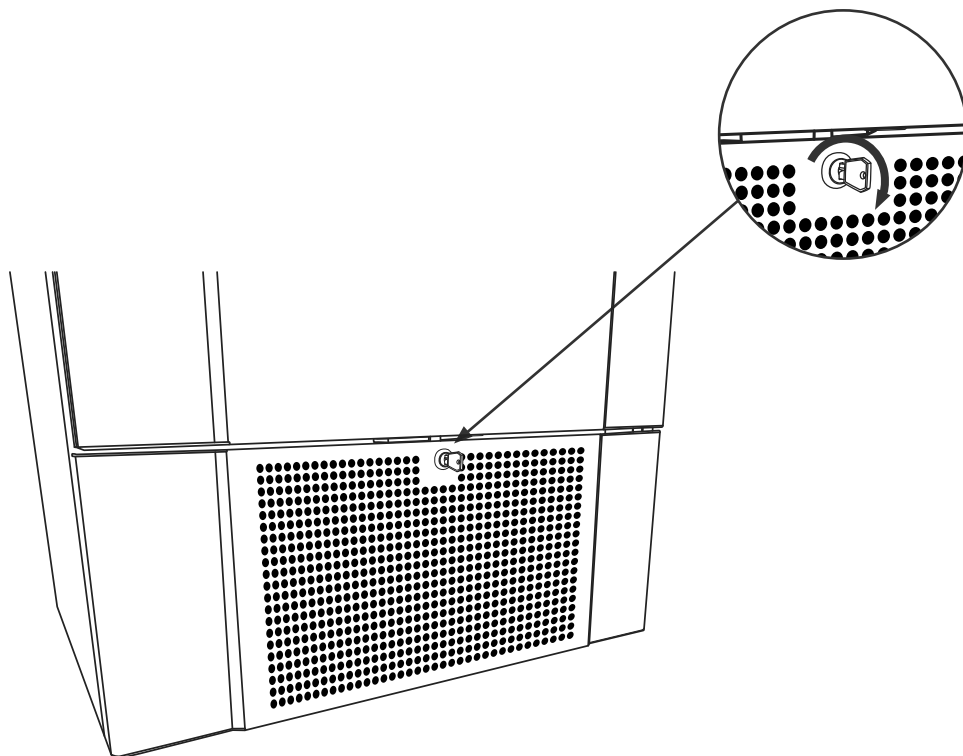
Als u dit niet doet, kan dit resulteren in lagere prestaties of een storing van de kast.



Deurslot

De BioUltra-kast is uitgerust met een veiligheidsslot.

De onderstaande illustraties tonen het veiligheidsslot.



Rekken en bakken

In dit gedeelte kan men zien hoeveel rekken en bakken in de kast kunnen worden opgeslagen.

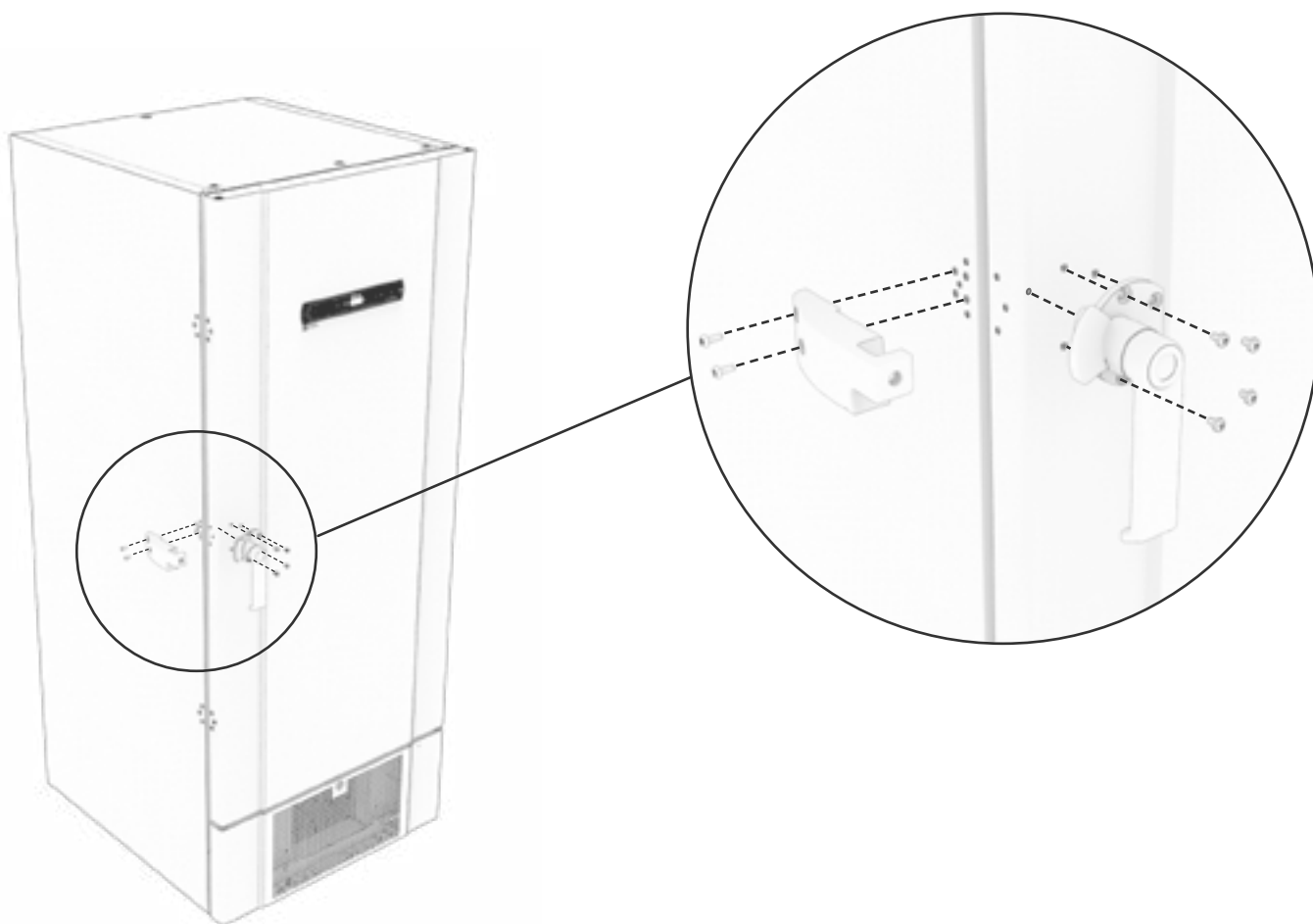


Bak Grootte	Aantal bakken	Aantal rekken
50 mm	384	24 (4 x 4 rekken)
75 mm	192	16 (3 x 4 rekken)
100 mm	192	24 (2 x 4 rekken)

Deurgreep monteren/demonteren

De deurgreep kan eenvoudig gedemonteerd en weer gemonteerd worden.

Als de deurgreep moet worden verwijderd, moet u ervoor zorgen dat deze weer op de kast is gemonteerd voordat u de kast weer in gebruik neemt.



LET OP! -

Gebruik de kast niet zonder de deurgreep.

Belangrijk

Productondersteuning. Aarzel niet om contact met ons op te nemen via: support@gram-bioline.com



– BELANGRIJK –

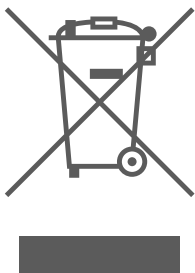
1. De behuizing van de kast, de compressoruimte en de binnenkant van de kast kunnen scherpe randen hebben. Wees voorzichtig bij het gebruik van de kast. Het negeren van deze voorzorgsmaatregelen kan letsel tot gevolg hebben.
2. Lichaamsdelen kunnen bekneld raken in de framesleuven tussen de deur en de kast. Wees daarom voorzichtig bij het openen en sluiten van de kastdeur. Het negeren van deze voorzorgsmaatregelen kan letsel tot gevolg hebben.
3. Zwenkwielen waarbij de poten niet zijn geplaatst, kunnen onverwachte bewegingen van de kast veroorzaken. Vergrendel de zwenkwielen na installatie. Het negeren van deze voorzorgsmaatregelen kan letsel tot gevolg hebben.
4. Wanneer de kast is geplaatst, moet u ervoor zorgen dat minstens twee poten van de kast zijn uitgedraaid.
5. De ventilator kan tijdens bedrijf letsel veroorzaken. Raak de ventilatoren niet aan wanneer de kast is aangesloten op het stopcontact. Het negeren van deze voorzorgsmaatregelen kan letsel tot gevolg hebben.
6. Ontdooimiddelen zoals heet water mogen niet worden gebruikt bij het ontdooien van de kast.
7. Kasten met waterkoeling mogen niet lekken.
8. Ongeoorloofde wijzigingen aan de kast zijn niet toegestaan.

Afvoeren

Dit gedeelte beschrijft de verwijdering van afgedankte elektrische en elektronische apparatuur.

Bij Gram BioLine zetten we ons in voor milieuduurzaamheid en voldoen we volledig aan de richtlijn betreffende afgedankte elektrische en elektronische apparatuur (AEEA).

Elektrische en elektronische apparatuur (EEA) bevat materialen, componenten en stoffen die gevaarlijk en schadelijk kunnen zijn voor de menselijke gezondheid en het milieu als het afval (AEEA) niet correct wordt afgevoerd. Wanneer u het apparaat in een EU-lidstaat afvoert, moet dit gebeuren volgens de richtlijn betreffende afgedankte elektrische en elektronische apparatuur (AEEA).



Producten die zijn gelabeld met een vuilnisbak met een kruis erdoor vallen onder elektrische en elektronische apparatuur. De vuilnisbak met een kruis erdoor geeft aan dat dergelijk afval niet als huishoudelijk restafval mag worden afgevoerd, maar apart moet worden ingezameld.

Deze koelkast of vriezer is speciaal ontworpen voor biowetenschappelijke doeleinden. Daarom is het belangrijk om het apparaat grondig te reinigen zodat er geen resten of schadelijke stoffen achterblijven. Hoewel het volgens de AEEA-richtlijn niet verplicht is om de reiniging te documenteren, wordt dit als goede praktijk beschouwd om ervoor te zorgen dat de koelkast vrij is van verontreinigingen voordat deze voor recycling of verwijdering wordt verzonden. Dit beschermt zij die verantwoordelijk zijn voor de omgang met het apparaat en zorgt voor een veilig en milieuvriendelijk recyclingproces.

Een correcte verwijdering en recycling van elektrische en elektronische apparatuur helpt de afvalberg te verkleinen en de impact op het milieu te minimaliseren. Door de juiste hanteringspraktijken na te leven, ondersteunt uw organisatie de preventie van verontreiniging en het behoud van hulpbronnen. Gerecyclede materialen worden gesorteerd, gereinigd en verwerkt voor hergebruik, wat bijdraagt aan de duurzaamheid en de behoefte aan nieuwe grondstoffen drukt.



Mocht u vragen hebben, neem dan gerust contact op met Gram BioLine voor professionele ondersteuning en begeleiding.

BioUltra UL570

Algemene gegevens: BioUltra UL570

Technische specificaties	Gegevens
Omgevingstemperatuur	+10 °C/+30 °C
Temperatuurbereik	-86 °C/-60 °C
Besturing	Gram BioLine MPC-46
Alarmen	Akoestische en visuele temperatuuralarm
Alarmpoorten	Spanningsvrij contact (230 V/8 A)
Doorvoerpoort	2 stuks Ø24 mm
Bruto-inhoud	570 liter
Deur	Rechts- of linksdraaiend
Materiaal intern	Wit gelakt staal, binnenzijde deuren en bodem van roestvast staal
Materiaal extern	Wit gelakt of roestvast staal
Wanddikte	70 mm aan de zijkanten 90 mm aan de achterzijde
Deurdikte - Dichte deur	115 mm
Isolatie	Polyurethaanschuim en vacuümpanelen
K-waarde	0,2079 W/(m ² *K)
Afmetingen: B x D x H	856 x 979 x 1986/1996 mm
Ontdooisysteem	Handmatig ontdooien
IP-klasse	IP21
ATEX-certificaat	ExVeritas 26ATEX2340X
ATEX-markering	II 3G Ex ec nC ic IIB T4 Gc

BioUltra UL570 H, 50 Hz

Technische specificaties	Gegevens
Koelmiddel	R404A/R508B/R601
Koelmiddelvulling	215/300/30 g
GWP - CO2e	R404A/R508b=844/4019
Aansluiting	230 VAC/50 Hz (8A)
Softwarevariant	E7+
Koelcapaciteit bij -90 °C	497 Watt
Energieverbruik -80/20*	12,2 kWh/24h
Energieverbruik -80/25*	13,1 kWh/24h
Energieverbruik - laagste instelwaarde	19,1 kWh/24h
Warmteafgifte 100%	979 Watt
Warmteafgifte standaardwaarde	798 Watt
Nominaal verbruik	1194 Watt/6,3 A
Aanloopstroom	25,7 A
Brutogewicht	283 kg
Nettogewicht	257 kg
Geluidsniveau	49 dB(A)

*) : Insteltemperatuur/omgevingstemperatuur

BioUltra UL570 H, 60 Hz

Technische specificaties	Gegevens
Koelmiddel	R404A/R508B/R601
Koelmiddelvulling	425/304/30 g
GWP - CO2e	R404A/R508b=1668/4072
Aansluiting	230 VAC/60 Hz (8A)
Softwarevariant	E8+
Koelcapaciteit bij -90 °C	497 Watt
Energieverbruik -80/20*	12,2 kWh/24h
Energieverbruik - laagste instelwaarde	17,5 kWh/24h
Warmteafgifte 100%	-
Warmteafgifte standaardwaarde	-
Nominaal verbruik	1011 Watt/5,4 A
Aanloopstroom	25,7 A
Brutogewicht	240 kg
Nettogewicht	220 kg
Geluidsniveau	48,8 dB(A)

*) : Insteltemperatuur/omgevingstemperatuur



BioUltra UL570 G, 50 Hz

Technische specificaties	Gegevens
Koelmiddel	R290/R170/R601
Koelmiddelvulling	200/105/14 g
GWP - CO2e	0,66/0,48
Aansluiting	230 VAC/50 Hz (16A)
Softwarevariant	E8+
Koelcapaciteit bij -90 °C	497 Watt
Energieverbruik -80/20*	11,75 kWh/24h
Energieverbruik - laagste instelwaarde	16,8 kWh/24h
Warmteafgifte 100%	912 Watt
Warmteafgifte standaardwaarde	725 Watt
Nominaal verbruik	1008 Watt/5,9 A
Aanloopstroom	25,7 A
Brutogewicht	240 kg
Nettogewicht	220 kg
Geluidsniveau	45,6 dB(A)

*) : Insteltemperatuur/omgevingstemperatuur

BioUltra UL570 G, 50 Hz - Hybride

Technische specificaties	Gegevens
Koelmiddel	R290/R170/R601
Koelmiddelvulling	275/105/14
GWP - CO2e	0,90/0,48
Aansluiting	230 VAC/50 Hz (16A)
Softwarevariant	E8+
Koelcapaciteit bij -90 °C	497 Watt
Energieverbruik -80/20*	10,5 kWh/24h
Energieverbruik - laagste instelwaarde	16,2 kWh/24h
Warmteafgifte 100%	833 Watt
Warmteafgifte standaardwaarde	676 Watt
Nominaal verbruik	1008 Watt/5,9 A
Aanloopstroom	25,7 A
Brutogewicht	240 kg
Nettogewicht	220 kg
Geluidsniveau	-
Wateraansluiting	inlaat en uitlaat van 1/2"
Instelpunt waterverbruik -90 °C	120l/h
Energie overgedragen naar water	75% van het stroomverbruik

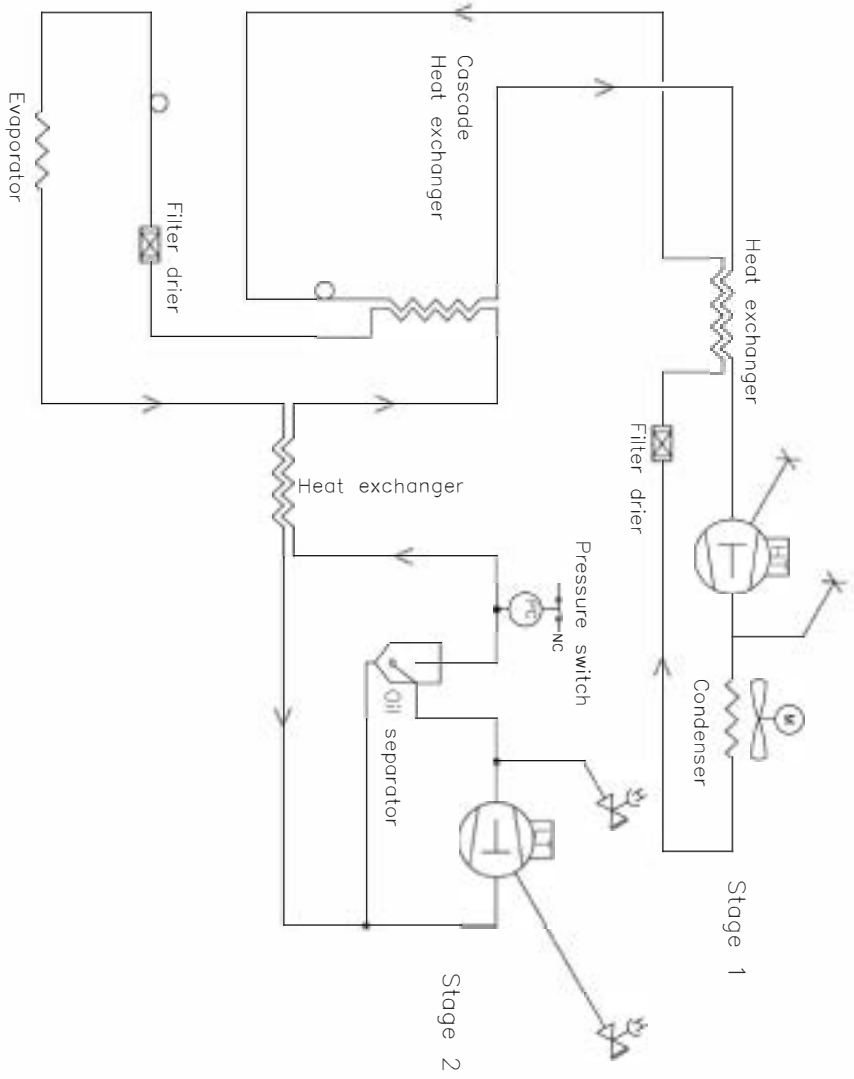
*) : Insteltemperatuur/omgevingstemperatuur

BioUltra UL570 H, 50 Hz – Hybride

Technische specificaties	Gegevens
Koelmiddel	R404A/R508B/R601
Koelmiddelvulling	535/300/30 g
GWP – CO2e	N/A
Aansluiting	230 VAC/50 Hz (16A)
Softwarevariant	E8+
Koelcapaciteit bij -90 °C	497 Watt
Energieverbruik -80/20*	12,2 kWh/24h
Energieverbruik – laagste instelwaarde	19,1 kWh/24h
Warmteafgifte 100%	980 Watt (zonder waterkoeling)
Warmteafgifte standaardwaarde	798 Watt (zonder waterkoeling)
Nominaal verbruik	1191 Watt/6,3 A
Aanloopstroom	25,7 A
Brutogewicht	240 kg
Nettogewicht	220 kg
Geluidsniveau	-
Wateraansluiting	inlaat en uitlaat van 1/2"
Instelpunt waterverbruik setpoint -90 °C	120l/h
Energie overgedragen naar water	75% van het stroomverbruik

*) : Insteltemperatuur/omgevingstemperatuur

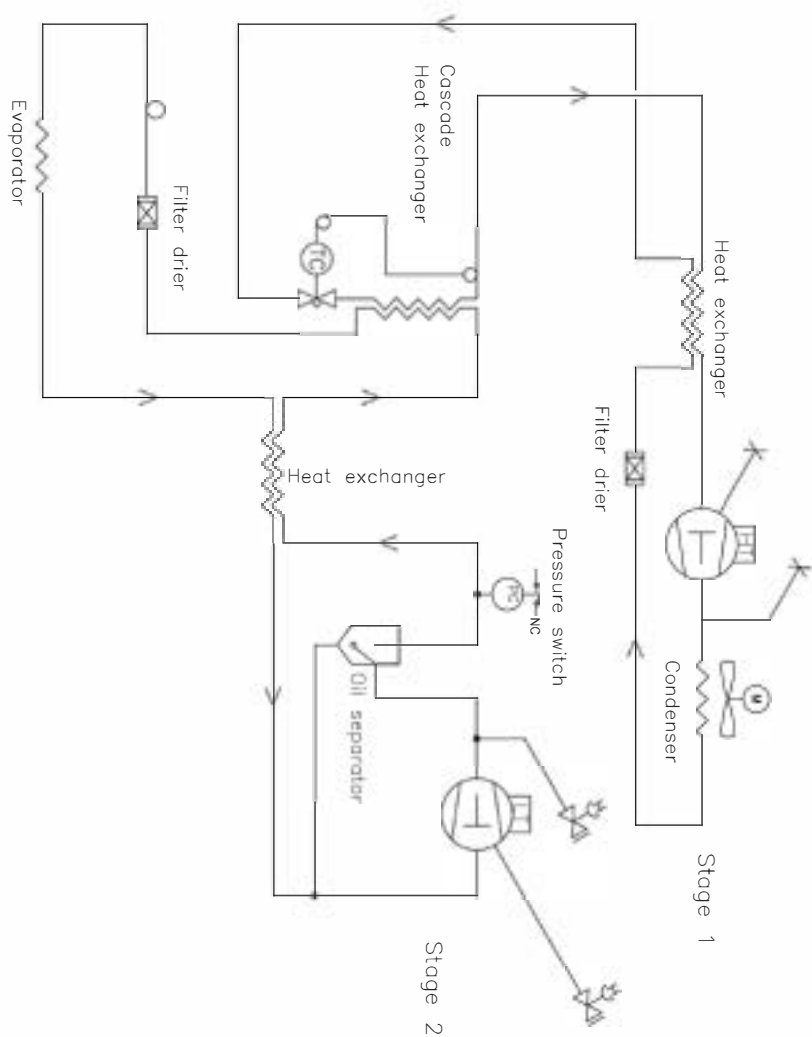
Luchtgekoelde kasten BioUltra UL570 H - 50 Hz



Revision				Inspection / important Dimension marked with (XXX)	
Description: Piping diagram BioUltra HFC, air cooled, 50Hz				General tolerances: ISO 2768-m; ISO 286-2	
Gram Scientific Aps VOLENS DENMARK		Date 03-01-2023	Sign. JMB	Sheet size 3	Drawing no. 765041577
All rights in this drawing belong to Gram Scientific A/S or its legal Copyright. Thus the drawing should not be used without our written permission or be copied, presented or passed over to a third person. Misuse will lead to prosecution.				Sheet no. 1 of 1	Rev. 005

Luchtgekoelde kasten BioUltra UL570 H - 60 Hz

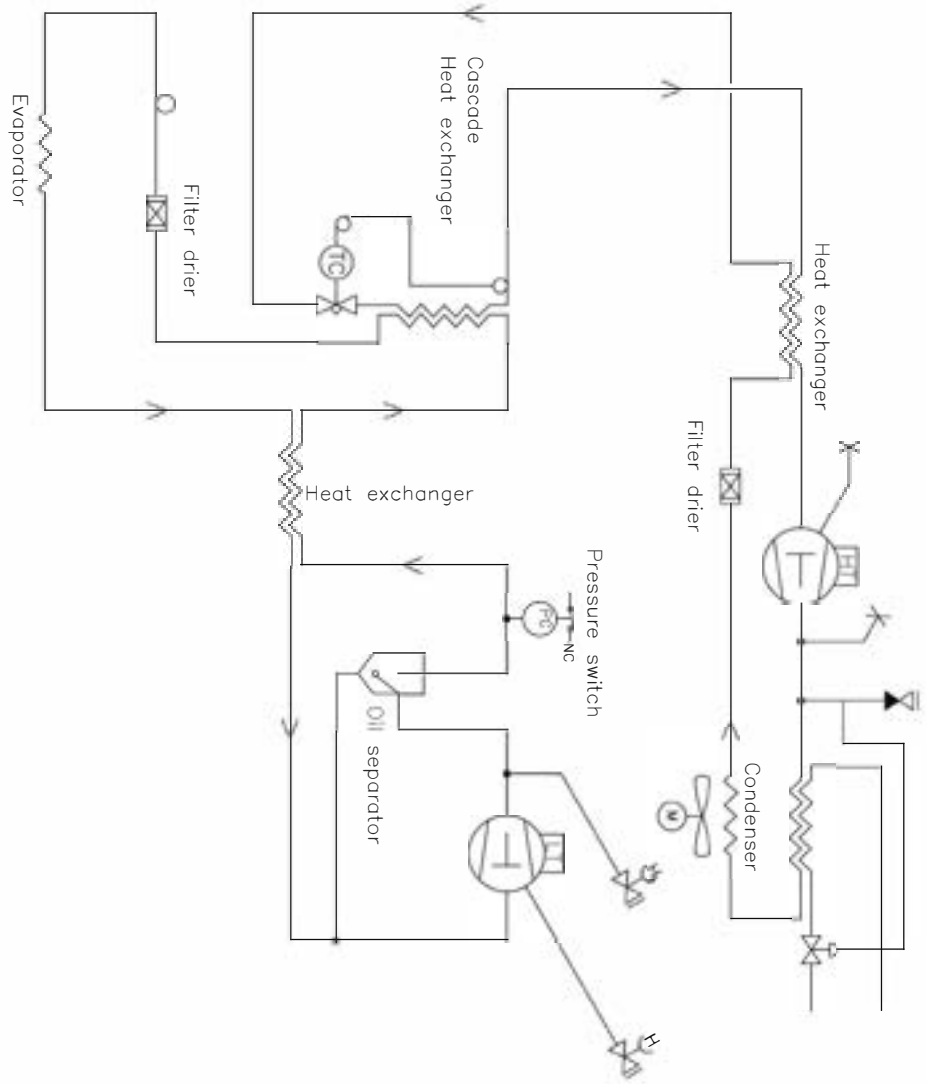
Luchtgekoelde kasten BioUltra UL570 G - 50/60 Hz



Revision		Inspection / important Dimension marked with (XXX)	
Description Piping diagram BioUltra HFC 60Hz		General Tolerances: ISO 2768-m; ISO 286-2	
Gram Scientific Aps VOJENS DENMARK	Date 03-01-2023	Sign. JMBP	Sheet no. 3
Drawing no. 765042326		Sheet no. 1 of 1	Rev. 001

All rights in this drawing belong to Gram Scientific Aps. All rights of Copyright. Thus, this drawing should not without our written permission be copied, presented or passed over to a third person. Misuse will lead to prosecution.

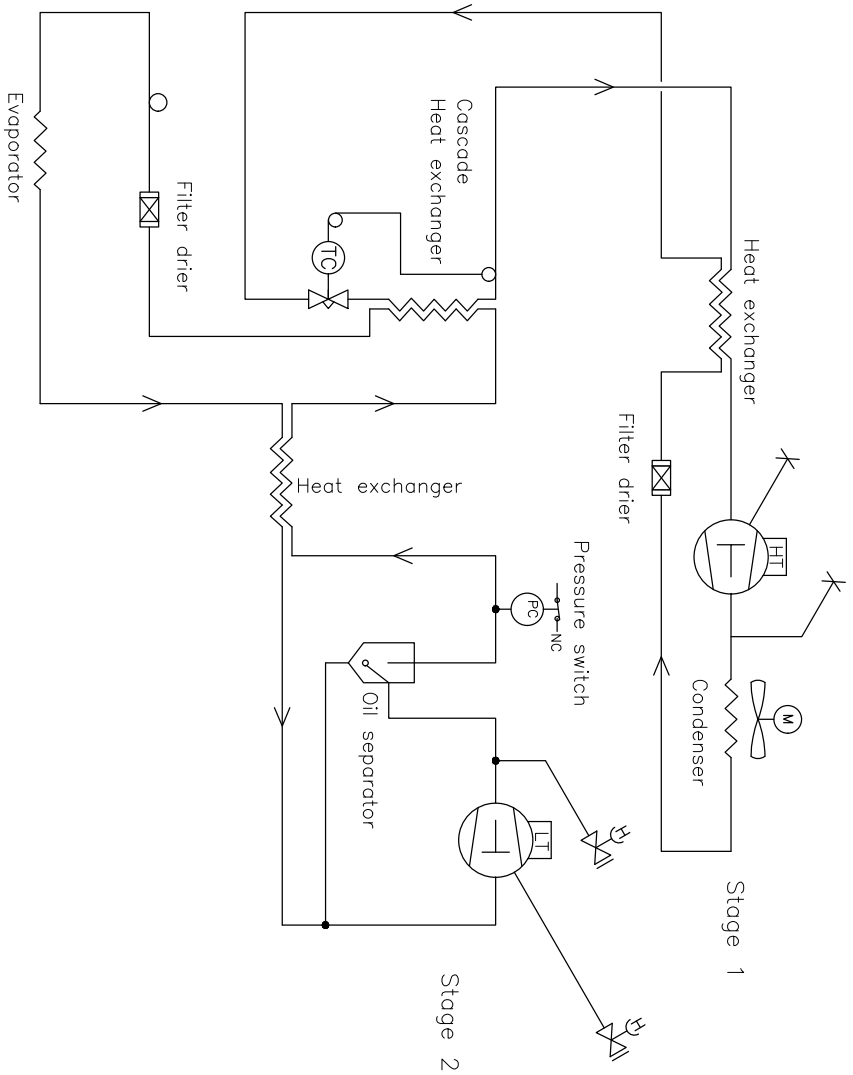
Hybride (lucht- en watergekoelde) BioUltra UL570-kasten



Revision		Inspection / important Dimension marked with (XXX)	
Description: Piping diagram BioUltra HFC hybrid		General tolerance: ISO 2768-m : ISO 286-2	
Gram Scientific Aps DENMARK	Date 03-01-2023	Sign. MBP	Sheet size 3
Drawing no. 765042325		Sheet no. 1 of 1	Rev. 000

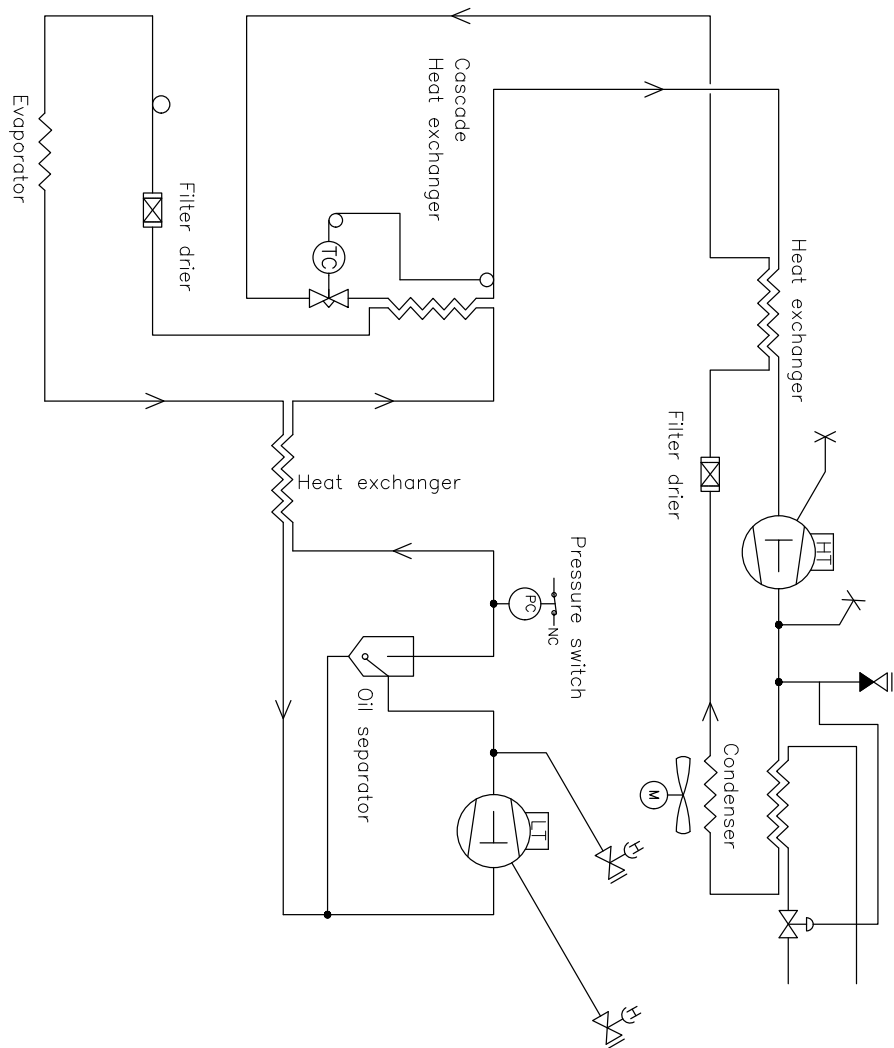
All rights to the drawing belongs to Gram Scientific Aps. All law of Copyright. This drawing should not be used or written permission to copy, present or passed on to a third person. Please call back to production.

Luchtgekoelde BioUltra UL570 G-kasten



Revision		Inspection / Important Dimension marked with (XXX)	
Description: Piping diagram BioUltra HC w/TX valve			
General tolerance: ISO 2768-m : ISO 286-2		Sheet no.	Rev.
Gram Scientific ApS (CVR-nr: 43122193) Aage Grams Vej 1 6900 Vejens		Date 03-01-2023	Sign. JHP
Drawing no. 765042497		Sheet size 3	Sheet no. 1 of 1
All rights in this drawing belong to Gram Scientific ApS. All other Copyright. This drawing should read without our written permission in special permission of patent claims in this drawing. Written we will be in possession.		Rev. 000	

Hybride (lucht- en watergekoelde) BioUltra UL570-kasten

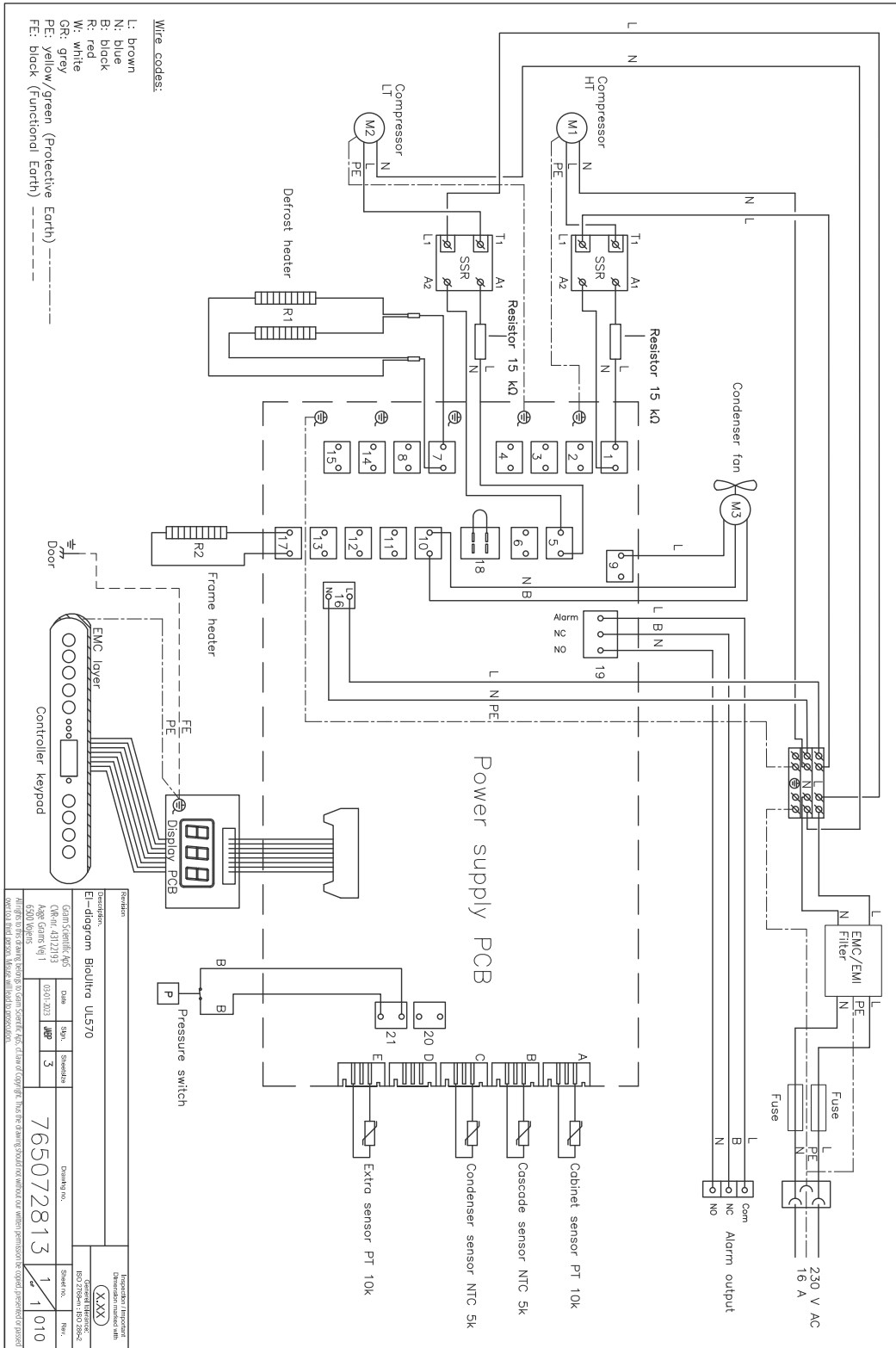


Revision		Description:		Inspection / Important Dimension marked with	
Piping diagram BioUltra HC hybrid				XXX	
Gram Scientific APS (CVR-nr. 43122193) Aage Grams Vof 1 6500 Vojens		Date	Sign.	Sheet size	Drawing no.
		03-01-2023	JJBP	3	
				765042498	Sheet no.
				1 of 1	Rev.
					1000

All rights to this drawing belong to Gram Scientific APS. If law of Copyright. Thus the drawing should not without our written permission be copied, presented or passed over to a third person. Misuse will lead to prosecution.

Bedradingschema

Alle BioUltra UL570-kasten





Nederlandse EU-conformiteitsverklaring

Wij, **Gram Scientific ApS**, verklaren als fabrikant onder eigen verantwoordelijkheid dat de volgende producten voldoen aan alle relevante regelgeving:

Naam:	BioUltra
Model:	UL570
Koudemiddel:	HC: R290 & R170 (R601 als additief) HFC: R404A & R508B (R601 als additief)
Productomschrijving:	Extreem lage temperatuur vriezers voor de opslag van biomedische materialen
Geldig vanaf (Jaar/Week):	2023/01

Deze verklaring heeft betrekking op de naleving van alle toepasselijke essentiële eisen en andere bepalingen van de richtlijn en regelgeving van de Europese Raad. Specifiek zijn de volgende richtlijnen en verordeningen van het Europees Parlement en de Raad van toepassing:

De richtlijn van het Europees Parlement en de Europese Raad:

Machinerichtlijn 2006/42/EU
 - ATEX-richtlijn 2014/34/EU
 - De Richtlijn Drukapparatuur 2014/68/EU
 - De Laagspanningsrichtlijn 2014/35/EU
 - EMC-richtlijn 2014/30 / EU
 - RoHS 2011/65 / EU
 - REACH (EU) nr. 1907/2006
 - F-gassenverordening (EU) nr. 2024/573

Productconformiteit is aangetoond op basis van de volgende geharmoniseerde normen:

Geharmoniseerde normen:	Tekst:
EN 60601-1:2006	Medische elektrische toestellen – Deel 1: Algemene eisen voor basisveiligheid en essentiële prestaties
EN 60601-1-2:2015	Medische elektrische toestellen – Deel 1-2: Algemene eisen voor de veiligheid en essentiële prestatie - Secundaire norm: Elektromagnetische compatibiliteit - Eisen en beproevingen
EN 61010-1:2010	Veiligheidseisen voor elektrisch materieel voor meet- en regeltechniek en laboratoriumgebruik – Deel 1: Algemene eisen
EN 61326-1: 2013	Elektrische uitrusting voor meting, besturing en laboratoriumgebruik - EMC-eisen - Deel 1: Algemene eisen
EN IEC 61000-3-2:2019	Elektromagnetische compatibiliteit (EMC) – Deel 3-2: Limietwaarden - Limietwaarden voor de emissie van harmonische stromen (ingangsstroom van de toestellen ≤ 16 A per fase)
EN 61000-3-3:2013	Elektromagnetische compatibiliteit (EMC) – Deel 3-3: Limietwaarden voor spanningswisselingen, spanningsschommelingen en flikkering in openbare laagspanningsnetten voor apparatuur met een ingangsstroom ≤ 16 A per fase en zonder voorwaardelijke aansluiting
EN IEC 60079-0:2018 EN IEC 60079-0:2018/AC:2020	Explosieve atmosferen – Deel 0: Materieel - Algemene eisen
EN 60079-7:2015 EN 60079-7:2015/A1:2018	Explosieve atmosferen – Deel 7: Bescherming van materieel door verhoogde veiligheid "e"
EN 60079-11:2012	Explosieve atmosferen – Deel 11: Bescherming van materieel door intrinsieke veiligheid "i"
EN IEC 60079-15:2019	Explosieve atmosferen – Deel 15: Bescherming van materieel door beschermingswijze "n"
EN 60079-18:2015	Explosieve atmosferen – Deel 18: Bescherming van materieel door ingiet bescherming "m"
EN ISO 3744:2010	Akoestiek – Bepaling van geluidvermogniveaus en geluidenergieniveaus van geluidbronnen met behulp van geluiddrukmetingen - Technische methoden voor vrij-veldomstandigheden boven een reflecterend oppervlak
EN ISO 9001:2015	Zorg en welzijn – Kwaliteitsmanagementsystemen
EN ISO 14001:2015	Milieu-managementsystemen – Eisen met richtlijnen voor gebruik

Gram Scientific ApS
 Aage Grams Vej 1
 DK-6500 Vojens
 Denemark
 Telefoon: + 45 73 20 13 00

Vojens, 20.03.2024



John B. S. Petersen
 Goedkeuring Manager

Rev. 009 – 20.03.2024

Algemene onderhoudsinformatie

- Implementeer een reinigingsroutine.
- Reinigingstaken moeten worden gedocumenteerd en bijgehouden.
- Controleer regelmatig de temperatuur van uw koelkast/vriezer.
- Bij het opslaan van waardevolle of temperatuurgevoelige materialen of producten is het raadzaam om een continu bewaakt autonoom alarmsysteem te gebruiken. Dit alarmsysteem moet zodanig zijn ontworpen dat bevoegde personen elke alarmtoestand onmiddellijk kunnen detecteren en de nodige corrigerende maatregelen kunnen nemen.

- WAARSCHUWING -



- Onderhoudswerkzaamheden mogen alleen worden uitgevoerd door een door Gram BioLine erkende technicus.
- Zorg ervoor dat de koelkast/vriezer aan het stopcontact is uitgeschakeld voordat u onderhoudswerkzaamheden uitvoert.
- Breng alle inhoud onder veilige en gereguleerde omstandigheden over naar een andere koelkast of vriezer.

Onderhoudsplan

Het volgende onderhoudsplan is een algemeen schema voor onderhoudstaken.
Gebruik en/of omstandigheden kunnen van invloed zijn op de vereiste frequentie voor de volgende punten.

Component	Taak	Frequentie
Geplaatst op	<ul style="list-style-type: none"> Zorg ervoor dat kasten met poten goed waterpas staan en dat kasten met zwenkwielen op een vlakke ondergrond staan en vergrendeld zijn. 	Jaarlijks
Interieuruitrustingen	<ul style="list-style-type: none"> Zorg ervoor dat alle interieuruitrustingen correct zijn bevestigd. 	Jaarlijks
Deurpakking	<ul style="list-style-type: none"> Zorg ervoor dat de pakking buigzaam is en goed werkt. Zorg ervoor dat de deur uitgelijnd is met het deurkozijn en goed afdicht wanneer gesloten. 	Jaarlijks
Condensor en ventilator	<ul style="list-style-type: none"> Controleer op deuken, andere tekenen van schade en abnormale geluiden. 	Jaarlijks
Toetsenbord	<ul style="list-style-type: none"> Zorg ervoor dat deze niet ingedeukt is of andere tekenen van schade vertoont. 	Jaarlijks
Ijsophoping	<ul style="list-style-type: none"> Zorg ervoor dat de ophoping van ijs de werking of prestaties niet belemmert. 	Maandelijks
Netvoedingskabel	<ul style="list-style-type: none"> Ga na of deze goed is aangesloten. 	Jaarlijks
Compressorruimte	<ul style="list-style-type: none"> Houd de compressorruimte vrij van stof of andere verontreinigingen. 	Jaarlijks
Herverdampingsbak	<ul style="list-style-type: none"> Controleer op barsten of andere tekenen van schade. 	Jaarlijks
Doorvoeropening	<ul style="list-style-type: none"> Zorg ervoor dat de doorvoeropening goed is afgedicht en controleer op indringing van vocht. 	Jaarlijks
Ontdooiwaterafvoer (indien van toepassing)	<ul style="list-style-type: none"> Controleer op schade en verstoppingen. 	Jaarlijks
Deurschakelaar (indien van toepassing)	<ul style="list-style-type: none"> Zorg voor een goede werking om te garanderen dat de ventilator in de kast stopt, de binnenverlichting aangaat indien aanwezig, en het display "-0-" weergeeft. 	Jaarlijks
Deuralarmtest	<ul style="list-style-type: none"> Controleer of het alarm wordt geactiveerd wanneer de deur open blijft staan. 	Jaarlijks
Temperatuur	<ul style="list-style-type: none"> Zorg ervoor dat het apparaat altijd de juiste opslagomstandigheden aanhoudt. Bij het opslaan van waardevolle of temperatuurgevoelige materialen of producten is het raadzaam om een continu bewaakt autonoom alarmsysteem te gebruiken. Dit alarmsysteem moet zodanig zijn ontworpen dat bevoegde personen elke alarmtoestand onmiddellijk kunnen detecteren en de nodige corrigerende maatregelen kunnen nemen. 	Jaarlijks

Component	Taak	Frequentie
Alarmen voor hoge en lage temperatuur	<ul style="list-style-type: none"> Zorg ervoor dat de temperatuuralarmen zijn ingesteld en dienovereenkomstig werken. Bij het opslaan van waardevolle of temperatuurgevoelige materialen of producten is het raadzaam om een continu bewaakt autonoom alarmsysteem te gebruiken. Dit alarmsysteem moet zodanig zijn ontworpen dat bevoegde personen elke alarmtoestand onmiddellijk kunnen detecteren en de nodige corrigerende maatregelen kunnen nemen. 	Jaarlijks
Deurscharnieren	<ul style="list-style-type: none"> Controleer op slijtage en goede werking. 	Jaarlijks
Zelfsluitmechanisme deur	<ul style="list-style-type: none"> Zorg ervoor dat de deur automatisch sluit wanneer deze minder dan 90° geopend is. Zorg ervoor dat de deurhouders niet sluiten wanneer de deur meer dan 90° geopend is. 	Jaarlijks
Deurgreep (indien van toepassing)	<ul style="list-style-type: none"> Ga na of deze goed is bevestigd en naar behoren werkt. 	Jaarlijks
Tabelrecorder (indien van toepassing)	<ul style="list-style-type: none"> Controleer dat deze nauwkeurig temperatuurgegevens registreert en opslaat. 	Jaarlijks
Vergrendeling	<ul style="list-style-type: none"> Controleer of deze vlot werkt. 	Jaarlijks
Sensoren	<ul style="list-style-type: none"> Test de sensoren om nauwkeurige meetwaarden en functionaliteit te garanderen. 	Jaarlijks
Reiniging	<ul style="list-style-type: none"> Raadpleeg het hoofdstuk reiniging. 	

- RESERVEONDERDELEN -



- Neem contact op met uw plaatselijke Gram BioLine-distributeur als u reserveonderdelen nodig hebt. Defecte onderdelen moeten worden vervangen door originele onderdelen van Gram BioLine. Gram BioLine kan alleen functionele en veiligheidseisen op de kasten garanderen als u zich aan de bovenstaande vereisten houdt.

- De koelkast/vriezer moet worden gereinigd voordat deze in gebruik wordt genomen.
- Wij raden aan om de koelkast/vriezer regelmatig te reinigen om een efficiënte werking te garanderen.
- Wij adviseren het gebruik van pH-neutrale allesreinigers en zachte reinigingsdoeken.
- Reinigt u de koelkast/vriezer met reinigingsmiddelen, zorg er dan voor dat de koelkast/vriezer grondig wordt gespoeld met schoon water en een schone doek om alle sporen van de reinigingsmiddelen te verwijderen.
- Droog de koelkast/vriezer grondig met een schone doek voordat u hem in gebruik neemt.

- WAARSCHUWING -



- Gebruik geen van de volgende desinfectie- en reinigingsmiddelen:
- Gebruik geen schurende reinigingsmiddelen.
- Gebruik geen agressieve chemicaliën.
- Gebruik geen oplosmiddelen.
- Gebruik geen zure of alkalische reinigingsmiddelen of reinigingsmiddelen die chloride bevatten.

- WAARSCHUWING -



- Gebruik de volgende gereedschappen in het algemeen niet:
- Gebruik geen metalen borstels.
- Gebruik geen waterstralen.
- Gebruik geen schuursponzen of staalwol.
- Gebruik geen scherp gereedschap.
- Gebruik voor het ontdooien geen elektrische verwarming, stoomreinigers, vlammen of ontdooisprays.

- WAARSCHUWING -



- Verwijder het type-/nummerplaatje niet. U vindt dit terug in de koelkast/vriezer (zie het hoofdstuk over het type-/nummerplaatje).
- Houd water uit de buurt van elektrische onderdelen.
- De compressorruimte en verdamper mogen niet met water gespoeld worden; dit kan kortsluiting in het elektrische systeem veroorzaken.

Reinigingsplan

Het volgende reinigingsplan is een algemeen schema voor reinigingstaken. Gebruik en/of omstandigheden kunnen van invloed zijn op de vereiste frequentie voor de volgende punten.

Taak	Minimaal onderhoudsinterval
De luchtfilters reinigen (indien van toepassing)	Jaarlijks
De herverdampingsbak reinigen	Jaarlijks
De buitenkant reinigen	Halfjaarlijks
De binnenkant reinigen	Halfjaarlijks
De roosters/lades reinigen	Regelmatig
De condensor en compressor-ruimte reinigen	Jaarlijks
De deurpakking reinigen	Regularly
De ontdooiwaterafvoer reinigen (indien van toepassing)	Jaarlijks

De luchtfilters reinigen (indien van toepassing)



- WAARSCHUWING -

- Plaats de luchtfilters pas terug als ze volledig droog zijn.

Reinigingsmiddelen en -gereedschap

- pH-neutrale allesreinigers (optioneel).
- Zachte doek (optioneel).
- Emmer of gelijkaardig (optioneel).

Verwijder de luchtfilters op de condensor en het voorpaneel en reinig ze met lauw water (max. 50 °C). Als de luchtfilters erg vuil zijn, vul dan een emmer of gelijkaardig met een milde oplossing van een pH-neutrale allesreiniger. Dompel de luchtfilters gedurende ongeveer 10 minuten volledig onder en spoel ze grondig af met schoon warm water. Laat het luchtfilter aan de lucht volledig drogen voordat u het weer monteert.

De herverdampingsbak reinigen



- WAARSCHUWING -

- Zorg ervoor dat u de ontdooiwaterleiding en het verwarmingselement (in de bak) niet beschadigt tijdens het reinigen.

Reinigingsmiddelen en -gereedschap

- Zachte doek.
- pH-neutrale allesreiniger.

Het wordt aanbevolen om de herverdampingsbak regelmatig te controleren op vreemde voorwerpen en ten minste één keer per jaar te reinigen met een pH-neutrale allesreiniger. Spoel de herverdampingsbak grondig af met schoon, warm water en vergeet hem niet volledig te drogen.

De binnen- en buitenkant reinigen



- WAARSCHUWING -

- Gebruik geen andere hulpmiddelen of methoden om het ontdooien te versnellen dan diegene die in deze gebruiksaanwijzing worden gespecificeerd.
- Giet geen water rechtstreeks in het apparaat.

Reinigingsmiddelen en -gereedschap

- pH-neutrale allesreinigers.
- Gebruik een zachte doek om stof of andere verontreinigingen van de koelkast of vriezer te verwijderen.

Handmatig ontdooien

Onze conventionele koelkasten/vriezers hebben functies voor automatisch ontdooien (zie hoofdstuk ontdooien), maar voor het reinigen moet de koelkast/vriezer handmatig worden ontdooid. Zorg ervoor dat alle inhoud ergens anders wordt opgeborgen voordat u gaat ontdooien.

Handmatig ontdooien gebeurt door de koelkast/vriezer uit te schakelen aan het stopcontact. Laat de deur 24 uur openstaan en let op dat er geen overtollig water op de vloer terecht komt. Zorg ervoor dat de vloer en de binnenkant tijdens het proces zo droog mogelijk blijven door handdoeken of gelijkaardig op de oppervlakken te leggen.

Verwijder alle roosters en laden en reinig de kast (max. 85° C). Spoel de koelkast/vriezer grondig met schoon warm water. Controleer en droog de koelkast/vriezer grondig voordat u deze weer in gebruik neemt.

De roosters/lades reinigen



- WAARSCHUWING -

- Roosters/lades moeten met de hand worden gewassen.
- Oefen geen overmatige kracht uit bij het verwijderen en plaatsen van de roosters/lades.

Reinigingsmiddelen en -gereedschap

- pH-neutrale allesreinigers.
- Zachte doek.

Verwijder alle roosters/lades uit de koelkast/vriezer en reinig ze met een zachte doek. Spoel de roosters/lades grondig af met schoon warm water. Controleer en droog de koelkast/vriezer grondig voordat u deze weer in gebruik neemt.

De condensor en compressorruimte reinigen



- WAARSCHUWING -

- Zorg ervoor dat de condensor niet beschadigd geraakt.
- Componenten in de compressorruimte kunnen heet zijn.
- Het koelsysteem en de hermetisch afgesloten compressor vereisen geen onderhoud.

Gereedschap

- Gebruik een borstel, zachte doek of stofzuiger.

De compressorruimte en in het bijzonder de condensor moeten vrij van stof en vuil worden gehouden.

De deurpakking reinigen



- WAARSCHUWING -

- Giet geen water rechtstreeks in het apparaat.

Reinigingsmiddelen en -gereedschap

- pH-neutrale allesreinigers.
- Gebruik een borstel, zachte doek of stofzuiger.

De deurpakking moet regelmatig worden gereinigd met een zachte doek. Droog de pakking volledig af met een schone doek voordat u de koelkast/vriezer in gebruik neemt.

De ontdooiwaterafvoer reinigen (indien van toepassing)



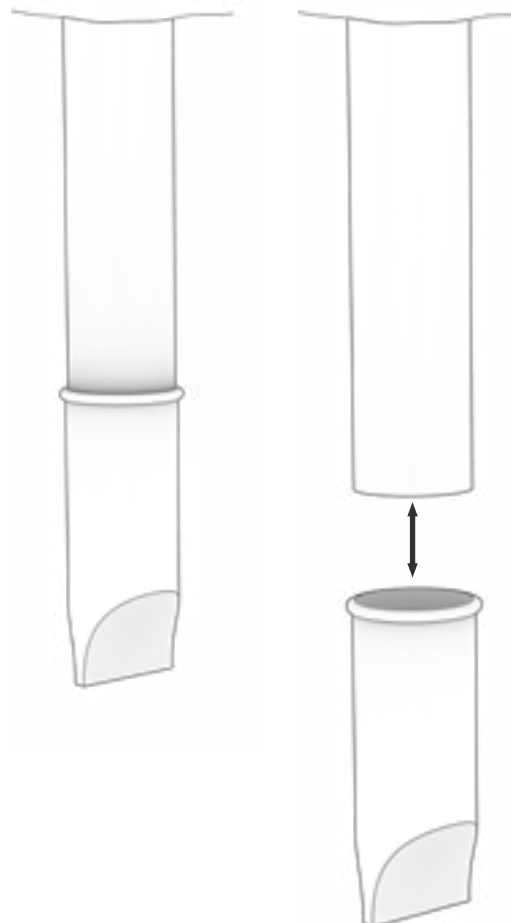
- WAARSCHUWING -

- Giet geen water rechtstreeks in het apparaat.

Reinigingsmiddelen en -gereedschap

- pH-neutrale allesreinigers.
- Gebruik een borstel, zachte doek of stofzuiger.

Verwijder de elastische vochtvanger aan de achterkant van de kast, zoals afgebeeld. Controleer de ontdooiwaterafvoer op verstoppingen. Spoel, reinig en installeer het opnieuw.



FAQ – Veelgestelde vragen

Complicatie	Oorzaak	Benadering
Temperatuurschommelingen	Frequente deuropeningen	<ul style="list-style-type: none"> • Maak de deuropeningen zo kort mogelijk.
	Defecte temperatuursensor	<ul style="list-style-type: none"> • Gebruik een onafhankelijke temperatuur meetapparaat om de temperatuur in de koelkast/vriezer te meten om te beoordelen of deze afwijkt van de metingen van de sensoren in het apparaat. • Bij aanzienlijke temperaturen verschil – neem contact op met Gram BioLine technische ondersteuning.
	Vuile condensor	<ul style="list-style-type: none"> • Reinig de condensor.
	Artikeldistributie	<ul style="list-style-type: none"> • Zorg ervoor dat de inhoud gelijkmatig verdeeld is en de luchtcirculatie niet belemmert.
	Omgevingsomstandigheden	<ul style="list-style-type: none"> • Zorg ervoor dat de omgevings-temperatuur de gespecificeerde limieten in deze gebruiksaanwijzing niet overschrijdt. • Zorg ervoor dat de kast niet in direct contact komt met zonlicht of beïnvloed wordt door andere warmtebronnen. • De gebruiker moet ervoor zorgen dat de kast wordt gebruikt in overeenstemming met het beoogde gebruik en dat de luchtvochtigheid niet hoger is dan 70%. • Zorg voor voldoende ventilatie rond de koelkast/vriezer. • (Zie het gedeelte Omgeving)
	Artikeltemperatuur	<ul style="list-style-type: none"> • Zorg ervoor dat alle inhoud is ingesteld temperatuur voordat ze in de koelkast/vriezer worden geplaatst.
De koelkast/vriezer werkt niet	Voeding	<ul style="list-style-type: none"> • Zorg ervoor dat het netsnoer is stevig in het stopcontact gestoken en de koelkast/vriezer.
	Stroomstoring	<ul style="list-style-type: none"> • Houd de deur gesloten. • Gebruik indien beschikbaar een reservestroombron. • Verplaats de inhoud naar een werkeenheid als beschikbaar.
	Defect stopcontact	<ul style="list-style-type: none"> • Controleer op doorgebrande zekeringen. • Controleer de stroomonderbreker en aardlekschakelaar (reststroomapparaat).

- INFORMATIE -



Als er problemen onopgelost blijven, neem dan via support@gram-bioline.com contact op met Gram BioLine voor professionele ondersteuning.

Complicatie	Oorzaak	Benadering
Luidruchtig	Ongelijke koelkast/vriezer	<ul style="list-style-type: none"> • Zorg ervoor dat de vloer waterpas is. • Zorg ervoor dat de bodem van de koelkast/vriezer waterpas staat. (Zie het installatiegedeelte).
	Direct contact met andere objecten	<ul style="list-style-type: none"> • Zorg ervoor dat de koelkast/vriezer dat is niet in contact met de muur. • Zorg ervoor dat de koelkast/vriezer dat is niet in contact komen met een ander apparaat of andere voorwerpen.
	Ventilatoren (indien van toepassing) Ventilatoren (indien van toepassing)	<ul style="list-style-type: none"> • Zorg ervoor dat de ventilatoren operationeel zijn en maakt geen abnormale geluiden.
Koelkast/vriezer kan de ingestelde temperatuur niet bereiken	Discrepantie tussen E-sensor en ingestelde temperatuur	<ul style="list-style-type: none"> • Het display kan een ander beeld weergeven temperatuur omdat de E-sensor zich op de warmste plek in het apparaat bevindt. De temperatuur in de centrale ruimte waar de inhoud wordt bewaard, moet echter op de ingestelde temperatuur zijn. Controleer dit bij een onafhankelijke temperatuur meting. Als u zich zorgen maakt, neem dan contact op met ons klantenserviceteam.
	Beschadigde deurpakking	<ul style="list-style-type: none"> • Zorg ervoor dat de pakking buigzaam is en in goede staat verkeert.
Behoeft aan reserveonderdelen	Er zijn vervangende onderdelen nodig	<ul style="list-style-type: none"> • Als u reserveonderdelen nodig heeft, neem dan contact op met uw plaatselijke Gram BioLine-distributeur.

- INFORMATIE -



Als er problemen onopgelost blijven, neem dan via support@gram-bioline.com contact op met Gram BioLine voor professionele ondersteuning.

Installation & Operation Qualification

The following IQ / OQ is intended to be a guideline, local IQ / OQ procedures can vary depending on application and items stored in the Gram BioLine cabinet.

Deviations from the specifications dictated in the PQ are to be reported in the deviation report.

The PQ is concluded if all criteria of acceptance are approved and the possible deviations are rectified or accepted.

Organisation:

Location of installation:

Model:

Serial number:

Item and revision number of instructions for use:

Status of operation:

- Active
 Inactive

Name of vendor:

Warranty:

Start: _____

End: _____

Model: _____

SN: _____

Instructions on use to starting the cabinet:

- 1. Training of the responsible party Date: _____ By: _____
- 2. Operational test of the cabinet Date: _____ By: _____
- 3. Responsible party _____ Tel: _____

Instructions to users:

The responsible party is trained in use of the cabinet in reference to the user manual

- General use of cabinet
- Service & maintenance
- The cabinet was delivered without defects/damage.
The cabinet started as specified in the user manual

Objections to the mentioned:

Set values:

Setpoint temperature _____ °C

Local alarm settings

- High temperature alarm _____ °C
- Low temperature alarm _____ °C

External alarm settings

(See voltage free contact in user manual)

- High temperature alarm _____ °C
- Low temperature alarm _____ °C

Factory settings:

Model / Setpoint temp.	LhL	LLL	EhL	ELL
BioUltra UL570	-80 °C	+25 °C	-99 °C	+25 °C

Date: _____ Name of trained user: _____ Signature: _____ Name of instructor: _____ Signature: _____

Model: _____ SN: _____

Installation Qualification – IQ

ID	Description of installation	Reference in manual	Comply		Attachment	Notes
			YES	NO		
I-0	The cabinet is shipped with a transport bracket that should be removed prior to use.	N/A				
I-1	Ensure the cabinet is installed indoors.	page 8				
I-2	Ensure the cabinet is installed in a dry and sufficiently ventilated area.	page 8				
I-3	Ensure the cabinet is not in direct contact with sunlight or other heat sources.	page 8				
I-4	Ensure that the ambient operating temperature is within the allowed range.	page 8				
I-5	Ensure that the cabinet is not installed in a chloric/acidic environment.	page 8				
I-6	Ensure that the protective film on the cabinet is removed.	page 8				
I-7	Ensure that the cabinet is cleaned with a mild soap solution	page 8				
I-8	Ensure that the cabinet has stood upright for 24 hours if the cabinet has been laying down.	page 8				
I-9	Ensure that the cabinet is levelled if it is equipped with legs.	page 9				
I-10	Ensure a level surface if the cabinet is equipped with wheels/castors.	page 9				
I-11	If equipped with wheels/castors: Ensure wheels/castors are locked after positioning	page 9				
I-12	If equipped with drawers and/or glass door: Ensure that tilt-bracket is mounted.	N/A				
I-13	Ensure a distance of 15-75 mm between cabinet and back wall.	page 10				
I-14	Ensure that there is a minimum gap of 30 mm between cabinets.	page 11				
I-15	Ensure that the upper part of the cabinet is not covered.	page 11				
I-16	Ensure that electrical appliances are not being used inside the cabinet.	page 12				
I-17	Ensure connection from voltage-free contact to external monitoring system	page 13				

Installation Qualification – IQ

ID	Description of installation	Reference in manual	Comply		Attachment	Notes
			YES	NO		
I-18	Ensure that the inner doors can operate in accordance with the instructions.	page 14				
I-19	Ensure the correct electrical connection (compare local values with type/nr plate)	page 16				
I-20-1	Ensure that the power cord is secured by the preload cover	page 16				
I-20-2	Ensure that the power cord is secured by the hanger	N/A				
I-21	Mark power cord with: "Do not separate when energized".	page 16				
I-22-1	Ensure equipotential bonding (applicable for ATEX Cat.3 Zone 2 areas)	page 18				

Model: _____

SN: _____

Operation Qualification – OQ

ID	Description of installation	Reference in manual	Comply		Attachment	Notes
			YES	NO		
O-1	Turn on the cabinet – Display test (software version and variant).	page 20				
O-2	Set/adjust set-point temperature.	page 20				
O-3	Set/adjust LhL – Upper alarm limit (local).	page 23				
O-4	Set/adjust LLL – Lower alarm limit (local).	page 23				
O-5	Set/adjust Lhd – Delay of the upper alarm limit (local).	page 24				
O-6	Set/adjust LLd – Delay of the lower alarm limit (local).	page 24				
O-7	Activate / deactivate dA – Door alarm (local).	N/A				
O-8	Set/adjust dAd – Delay of the door alarm (local).	N/A				
O-9	Activate / deactivate BU – Acoustic alarms (local).	page 25				
O-10	Set/adjust EhL – Upper alarm limit (external).	page 26				
O-11	Set/adjust ELL – Lower alarm limit (external).	page 26				
O-12	Set/adjust Ehd – Delay of the upper alarm limit (external).	page 27				
O-13	Set/adjust ELd – Delay of the lower alarm limit (external).	page 27				
O-14	Activate / deactivate dA – Door alarm (external)	N/A				
O-15	Set/adjust dAd – Delay of the door alarm (external).	N/A				
O-16	Activate / deactivate BU – Acoustic external alarms.	page 28				
O-17	Set/adjust defrost cycles (deF) per 24 hours (factory setting: 4).	N/A				
O-18	Select reference sensor for the display (dPs) (A or E).	page 32				

Model: _____

SN: _____

Deviation Report

Deviations to the criteria of acceptance are to be documented in the deviation report. A separate deviation report shall be made for each deviation. Mark the entry with the relevant “-ID” specified in the left column in the test specifications.

-ID: _____

Description of deviation:

Extent to which the deviation has been alleviated:

Additional notes:

Person responsible for test:	Person responsible for verification of test:
Name: _____	Name: _____
Date: _____	Date: _____
Organisation: _____	Organisation: _____
Signature: _____	Signature: _____

Model: _____ SN: _____

Approval of test results – Installation Qualification (IQ)

- The steps in the Installation Qualification – IQ were completed with positive results
- The steps in the Installation Qualification – IQ were completed with negative results

ID of steps with negative results: _____

Approval of test results – Operation Qualification (OQ)

- The steps in the Operation Qualification – OQ were completed with positive results
- The steps in the Operation Qualification – OQ were completed with negative results

ID of steps with negative results: _____

Organisation / Responsible party: _____

Trainer / Responsible party: _____

Stamp & Signature

Stamp & Signature

Tel.

Tel.

E-mail

E-mail

Location & Date

Location & Date

Model: _____

SN: _____

Performance Qualification

Organisation:

Location of installation:

Model: _____ SN: _____ Item number: _____
(manual)

The PQ consists of inspections of the correct operation of the cabinet under predefined conditions and procedures. Prerequisites for the PQ are IQ (Installation Qualification) and OQ (Operation Qualification), these must be concluded successfully prior to the initiation of the PQ.

Person responsible for the cabinet:

Name: _____
Date: _____
Signature: _____

Person responsible for test:

Name: _____
Date: _____
Organisation: _____
Signature: _____

Person responsible for verification of test:

Name: _____
Date: _____
Organisation: _____
Signature: _____

Test duration:

Initiation (date/time): _____
Conclusion (date/time): _____
Date: _____
Organisation: _____
Signature: _____

Model: _____ SN: _____

Deviations from the specifications dictated in the PQ, are to be reported in the deviation report.
 The PQ is concluded if all criteria of acceptance are approved and the possible deviations are rectified or accepted.

Measurement – Prerequisites

ID	Description	Accepted	
		Yes	No
P-1	The cabinet must be empty while conducting tests, ie without interior fittings such as drawers, shelves etc. Attachment: Notes:		
P-2	The measurements must be conducted in accordance to IEC 60068-3-5. Attachment: Notes:		
P-3	The positioning of the sensors in the cabinet must be documented with a sketch and/or a photograph. Attachment: Notes:		

Name:

Signature:

Approved
(Yes / No):

Date:

Conducted by:

Inspected / verified by:

Model: _____

SN: _____

Deviations from the specifications dictated in the PQ, are to be reported in the deviation report.
 The PQ is concluded if all criteria of acceptance are approved and the possible deviations are rectified or accepted.

Measurement – Prerequisites

ID	Description	Accepted	
		Yes	No
P-4	Measurements made during the PQ tests must be documented and attached to the PQ. Attachment: Notes:		
P-5	Specify setpoint temperature: _____ °C Specify the ambient temperature: _____ °C Attachment: Notes:		
P-6	Allowed tolerances – Select the tolerance, according to the model being tested. Find model-specific tolerances in appendix. Tolerance: +/- _____ K Attachment: Notes:		

Name: _____ Signature: _____ Approved (Yes / No): _____ Date: _____
 Conducted by: _____
 Inspected / verified by: _____
 Model: _____ SN: _____

Deviations from the specifications dictated in the PQ, are to be reported in the deviation report.
 The PQ is concluded if all criteria of acceptance are approved and the possible deviations are rectified or accepted.

Measurement – Temperature stabilization

ID	Description	Accepted	
		Yes	No
P-7	<p>The test is intended to provide substantiation for the temperature stability inside the cabinet during normal operation.</p> <p>The temperature inside the cabinet must be stabilized – where all the points in the working space have reached and maintained the same temperature.</p> <p>When the system is stable, document ordinary operation of the cabinet at the setpoint temperature and ambient temperature specified in P-5.</p> <p>Duration: _____</p> <p>The measurements throughout the operation test, must be documented and attached the PQ.</p> <p>Attachment:</p> <p>Notes:</p>		
P-8	<p>Are the measurements inside the allowed tolerances specified in P-6 ?</p> <p>Attachment:</p> <p>Notes:</p>		

Name: _____ Signature: _____ Approved (Yes / No): _____ Date: _____

Conducted by: _____

Inspected / verified by: _____

Model: _____ SN: _____

Deviations from the specifications dictated in the PQ, are to be reported in the deviation report.
 The PQ is concluded if all criteria of acceptance are approved and the possible deviations are rectified or accepted.

Measurement – Door opening test

ID	Description	Accepted	
		Yes	No
P-9	<p>The test is intended to provide substantiation for the temperature recovery time inside the cabinet subsequently after a door opening.</p> <p>The temperature inside the cabinet must be stabilized – where all the points in the working space have reached and maintained the same temperature, the setpoint temperature is specified in P-5.</p> <p>When the system is stable, open the door at 90° for 60 seconds.</p> <p>The measurements, throughout the door opening test, must be documented and attached the PQ.</p> <p>Duration: _____</p> <p>Attachment:</p> <p>Notes:</p>		
P-10	<p>Has the setpoint temperature specified in P-5, measured in the absolute centre of the cabinet, been achieved within the set time-frame specified in the appendix?</p> <p>Attachment:</p> <p>Notes:</p>		

Name: _____ Signature: _____ Approved (Yes / No): _____ Date: _____
 Conducted by: _____
 Inspected / verified by: _____
 Model: _____ SN: _____

Deviations from the specifications dictated in the PQ, are to be reported in the deviation report.
 The PQ is concluded if all criteria of acceptance are approved and the possible deviations are rectified or accepted.

Measurement – Pull-down

ID	Description	Accepted	
		Yes	No
P-11	<p>The test is intended to provide substantiation for the time it takes for the inside of the cabinet to reach the setpoint temperature specified in P-5. The initial temperature in the working space is the ambient temperature specified in P-5. The temperature inside the cabinet must be stabilized in all points of the working space.</p> <p>When the system is stable. Turn on the power to the cabinet.</p> <p>The measurements, throughout the pull-down test, must be documented and attached the PQ.</p> <p>Duration: _____</p> <p>Attachment:</p> <p>Notes:</p>		
P-12	<p>The time it takes the inside of the cabinet to achieve the setpoint temperature measured in the absolute centre, must not exceed the time-frame specified in the appendix.</p> <p>Have the criteria been met?</p> <p>Attachment:</p> <p>Notes:</p>		

Name: _____ Signature: _____ Approved (Yes / No): _____ Date: _____

Conducted by: _____

Inspected / verified by: _____

Model: _____ SN: _____

Deviations from the specifications dictated in the PQ, are to be reported in the deviation report.
 The PQ is concluded if all criteria of acceptance are approved and the possible deviations are rectified or accepted.

Measurement – Hold-over

ID	Description	Accepted	
		Yes	No
P-13	<p>The test is intended to provide substantiation for the time it takes for the temperature inside the cabinet to reach the end temperature specified in the appendix. Ambient temperature and setpoint temperature is specified in P-5.</p> <p>The temperature inside the cabinet must be stabilized – where all the points in the working space have reached and maintained the same temperature throughout, the tolerances are specified in P-6.</p> <p>When the system is stable, turn off the power to the cabinet.</p> <p>The measurements, throughout the hold-over test, must be documented and attached the PQ.</p> <p>Attachment:</p> <p>Notes:</p>		
P-14	<p>The times it takes the inside of the cabinet to reach the end temperature, must at least be the time specified in the appendix.</p> <p>Duration: _____</p> <p>Have the criteria been met?</p> <p>Attachment:</p> <p>Notes:</p>		

Name: _____ Signature: _____ Approved (Yes / No): _____ Date: _____

Conducted by: _____

Inspected / verified by: _____

Model: _____ SN: _____

Deviation Report

Deviations to the criteria of acceptance are to be documented in the deviation report. A separate deviation report shall be made for each deviation. Mark the entry with the relevant "P-ID" specified in the left column in the test specifications.

P-ID: _____

Description of deviation:

Extent to which the deviation has been alleviated:

Additional notes:

Person responsible for test:

Name: _____

Date: _____

Organisation: _____

Signature: _____

Person responsible for verification of test:

Name: _____

Date: _____

Organisation: _____

Signature: _____

Model: _____

SN: _____

Approval of test results – Performance Qualification (PQ)

The steps in the Performance Qualification – PQ were completed with positive results

The steps in the Performance Qualification – PQ were completed with negative results

ID of steps with negative results: _____

Additional notes:

Organisation / Responsible party: _____

Trainer / Responsible party: _____

Stamp & Signature

Stamp & Signature

Tel. _____

Tel. _____

E-mail _____

E-mail _____

Location & Date _____

Location & Date _____

Model: _____

SN: _____

Appendix:

	Model	Tolerances	Door opening - recovery time	Pull-down	Hold-over range*	Hold-over
UL	BioUltra UL570	+/- 5K	45 Minutes	300 Minutes	-80/-60 °C	150 Minutes

* The temperature span between the initial temperature and the end temperature in the hold-over test P-13,14.

Conducted by: Name: _____ Signature: _____ Approved (Yes / No): _____ Date: _____

Inspected / verified by: _____

Model: _____ SN: _____

Index

A	
Aansluiting op de watertoevoer	19
Aansluiting op het stroomnet	17
Afvoeren	43
Alarminstellingen, externe	26
Alarminstellingen, lokale	23
Algemene informatie	36
B	
Bedradingsschema	53
Begeleide/vastgestelde alarmlimieten	30
Beknopte handleiding	2
Belangrijk	42
Beluchtungsklep	35
Binnendeuren en kast ontdooien	34
C	
Conformiteitsverklaring	54
D	
Deurafdichting	33
Deurgrepen	13, 14, 41
Deurslot	39
Display	20
Displaysensor	31
Doorvoerpoort	38
E	
Eerste installatiestappen	8
F	
FAQ - Veelgestelde vragen	64
Foutcodes	22
G	
Geperforeerde legschappen	12
I	
Ingebruikname	20
Inhoudsopgave	4
Installatie	8
IQ, OQ, PQ	66, 74
K	
Kastonderdelen	6
Koelcircuits	48
M	
Menu-overzicht	21
Montage van de legschappen	12
O	
Omgeving	10
Onderhoud	32, 56, 57
P	
Parameterinstellingen	29
Potentiaalvereffening	18
R	
Reiniging	32, 59, 60
Rekken en bakken	40
S	
Sensor offset	29
Spanningsvrij contact	15
Symbolen	5
T	
Technische specificaties	44
Typeplaatje	37
V	
Veiligheid	5
Verantwoordelijkheid	36
Voordat u begint	5

Gram Scientific ApS

Aage Grams Vej 1 · 6500 Vojens · Danmark

Tel: +45 73 20 13 00

e-mail : info@gram-bioline.com

www.gram-bioline.com



Biostorage you can depend on