

BioMidi & BioPlus

BRUGSANVISNING

MODELLER: BioMidi: 425, 625, EF425

**BioPlus: 500, 600D, 600W, 660D, 660W, 930, 1270, 1400,
EF600W, EF660W**

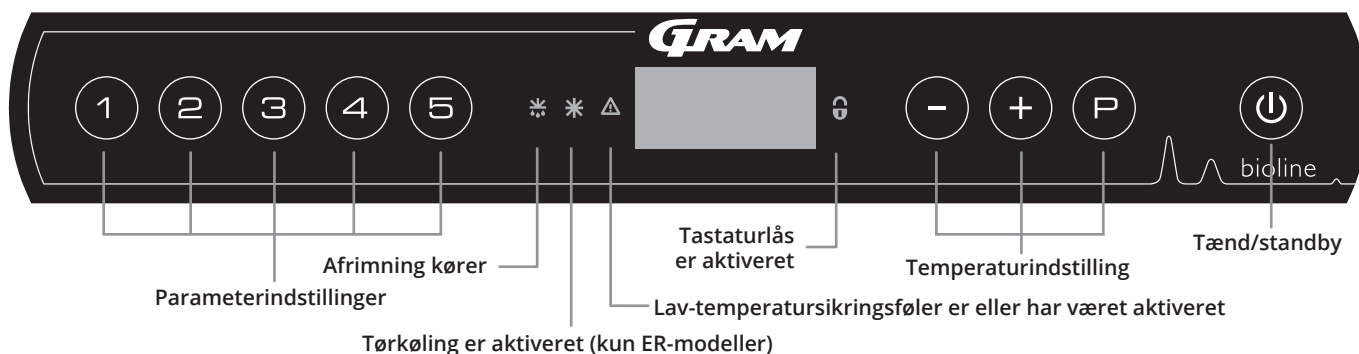
Original brugsanvisning

Revisionsnr.: 20240306
Sprog: Dansk



Biostorage you can depend on

Quick Guide – BioMidi & BioPlus



Tænd/standby

Tryk på **⏻** knappen for at tænde skabet. Tryk på **⏻** tasten i 6 sekunder for at skifte til standby. Softwareversionen for skabet vises, når skabet tændes, efterfulgt af varianten og en displaytest. Skabet er klar, når temperaturen vises. Skabet starter automatisk en afrimningscyklus, når det tændes, og afslutter den igen efter en systemkontrol.

Indstilling af temperatur

Temperaturjusteringer foretages ved at holde **P** knappen nede og trykke enten **-** eller **+**. Bekræft indstillingerne ved at slippe knapperne.

Brugermenu og alarmindstillinger

Menuudgang P + 1 →	↵	→		
	dC*			Tørkøling –[HO=Fra/H1= Til].
Lokale alarmindstillinger	LAL	LhL	[°C]	Øvre temperaturgrænse. Kode for aktiveret alarm [A2]
		LLL	[°C]	Nedre temperaturgrænse. Kode for aktiveret alarm [A3]
		Lhd	[min.]	Forsinkelse af øvre temperaturgrænse
		Lld	[min.]	Forsinkelse af nedre temperaturgrænse
		dA	til/fra	Døralarm. Kode for aktiveret alarm [A1]. [1=Til/0=Fra]
		dAd	[min.]	Forsinkelse af døralarm
		BU	til/fra	Akustisk signal for alarmkoder [A1], [A2] og [A3]. [1=Til/0=Fra]
Indstillinger for ekstern alarm	EAL	EhL	[°C]	Øvre temperaturgrænse. Kode for aktiveret alarm [A4]
		ELL	[°C]	Nedre temperaturgrænse. Kode for aktiveret alarm [A5]
		Ehd	[min.]	Forsinkelse af øvre temperaturgrænse
		ELd	[min.]	Forsinkelse af nedre temperaturgrænse
		dA	til/fra	Døralarm. Kode for aktiveret alarm [A1]. [1=Til/0=Fra]
		dAd	[min.]	Forsinkelse af ekstern døralarm
		BU	til/fra	Akustisk signal for eksterne alarmkoder [A1], [A4], [A5]. [1=on/0=off]
Offset af følere	CAL	cA	[° K]	Kalibrering af A-føler. Referenceføler for kølesystemet
		cE	[° K]	Kalibrering af E-føler. Referenceføler til display og alarmer
		cF	[° K]	Offset-indstilling for F-føler. Referenceføler for lav-temperatursikring
Lav-temperatursikring	FP	ACt	til/fra	Aktivering/deaktivering af lav-temperatursikring
		tES	til	Test af lav-temperatursikring
		SEt	[°C]	Indstilling af udkoblingstemperaturen for lav-temperatursikring
		PrE	[...]	Visning af F-følerens realtidstemperatur
		ALL		Aktivering af eskorterende alarmgrænser. [FAS]=låste grænser/[ESC]=følger sætpunkt
		dEF		Antal afrimninger pr. 24 timer (4 er fabriksindstilling)
		dPS		Referenceføler for displayet (A, E eller F)

Andre genveje

Taster	Varighed	Funktion
P + ⏻	> 3 sekunder	Start eller stop en afrimning
⏻ + 1	> 6 sekunder	Aktivering/deaktivering af tastelåsen
P	-	Viser sætpunktsværdi for temperatur
+	-	Viser den højeste registrerede temperatur (siden sidste nulstilling af alarmhistorik)
-	-	Viser den laveste registrerede temperatur (siden sidste nulstilling af alarmhistorik)
+ + -	> 3 sekunder	Ryd og nulstil alarmhistorik
P + 1 + 3	> 6 sekunder	Nulstilling af indstillede parametre. Gendanner fabriksindstillinger
P + 1	> 3 sekunder	Adgang til brugermenu og alarmindstillinger

* Kun ER

Eksempel: Indstilling af øvre grænser for alarmerne, LhL

- ↳ Tryk og hold nede (P) + (1) indtil displayet viser LAL
- ↳ Tryk (P) for at vælge LAL. Øvre temperaturgrænse (LhL) vises nu på displayet
- ↳ Tryk (P) for at vælge LhL, og 25 vises nu på displayet
- ↳ Tryk på (-) eller (+) for at indstille den ønskede værdi
- ↳ Tryk på (⏪) for at vende tilbage til LAL
- ↳ Tryk på (+) for at nå næste niveau, LLL
- ↳ Lhd, LLD, dA, dAd og BU er placeret på samme niveau
- ↳ Forlad brugermenuen ved at trykke (⏪) flere gange, indtil skabstemperaturen vises på displayet

Alarmkoder	[A1]	Døralarm "dAd" fra LAL og/eller EAL er aktiveret
	[A2]	Øvre temperaturgrænse (LhL) er eller har været aktiveret
	[A3]	Nedre temperaturgrænse, (LLL) er eller har været aktiveret
	[A4]	Ekstern høj alarm EhL er eller har været aktiveret (se side 28)
	[A5]	Ekstern lav alarm ELL er eller har været aktiveret (se side 28)

Annullering af akustisk alarm

Annullering af døralarm: [A1] blinker på displayet. Tryk (P) for at annullere.

Annullering af en temperaturalarm: [A2, A3] blinker på displayet. Tryk (P) for at annullere.

Displayet fortsætter med at blinke, hvis temperaturen er uden for alarmgrænserne, og fortsætter, indtil temperaturen er normaliseret.

Visning af max./min. temperatur

Aflæs den højeste registrerede temperatur inde i skabet ved at holde (+) nede. Aflæs den laveste registrerede temperatur inde i skabet ved at holde (-) nede.

Aflæsning af alarmhistorik - Eksempel [A2]

[A2] blinker på displayet. Det betyder, at temperaturen har overskredet den indstillede værdi for den øvre temperaturgrænse, LhL.

- Tryk på (P) for at annullere [A2]. Displayet fortsætter med at blinke, hvilket angiver, at der er oplysninger i alarmhistorikken.
- Tryk (+), Htt (høj temperaturtid) vises. Tryk (P) for at se, hvor længe temperaturen har været over den indstillede temperaturgrænse.
- Tryk på (⏪) for at vende tilbage til Htt. Tryk på (+) for at nå Ht (højeste temperatur).
- Tryk på (P) for at aflæse den højeste registrerede temperatur under Htt. Tryk (⏪) for at vende tilbage til Ht og tryk på (⏪) igen for at forlade alarmhistorikfunktionen.

Proceduren for aflæsning af en [A3] alarm er den samme, bortset fra indtastning af alarmhistorikken med (-) knappen.

Ved aflæsning af temperaturer under de indstillede grænser er parametrene Ltt og Lt. Et blinkende display uden alarmkoder angiver, at alarmkoderne er blevet annulleret, men at alarmsystemet indeholder oplysninger.

Nulstilling af alarmtemperaturen og alarmhistorikken

Nulstilling af maks./min. og alarmhistorikken udføres ved at holde (-) og (+) nede i mere end tre sekunder. Der lyder et signal, når nulstillingen er fuldført.

Følervisning og fejlkoder

Menuadgang (P) + (⏪) →	↓	(P) → [°C]	Displaykode og dens meddelelse	
Føler for kølesystem	P-A	Værdi på føler til kølesystem	F1	Fejl på føler for kølesystem
Føler for fordamper	P-b	Værdi for fordamperføler	F2	Fejl på fordamperføler
Føler til kondensator	P-C	Værdi for kondensatorføler	F3	Fejl på kondensatorføler
Føler til display og alarmer	P-E	Værdi for display og alarmføler	F5	Fejl på føler for display og alarmer
En overophedet kondensator kan skyldes en tilstoppet kondensator - rengør kondensatoren			F7	Overophedet kondensator
Indikator for åben dør. Alarm [A1] aktiveres, hvis døren er åben længere end alarmgrænserne.			-0-	Dør åben

Indholdsfortegnelse

Quick Guide – BioMidi & BioPlus	2	Selvlukningsmekanisme til dør	44	
Indholdsfortegnelse	4	Gennemføring	45	
Sikkerhed	5	Vigtigt	46	
Inden du går videre	5	Bortskaffelse	47	
Skabets komponenter	6	Datablad	48	
BioPlus	6	BioMidi 425	48	
BioMidi	8	BioMidi 625	53	
Installation	10	BioPlus 500	58	
Indledende opsætning	10	BioPlus 600D	63	
Antitip-beslag	12	BioPlus 600W	68	
Omgivelser	13	BioPlus 660D	76	
Potentialfri kontakt	15	BioPlus 660W	81	
Tilslutning til strøm	16	BioPlus EF600W	90	
Potentialudligning	18	BioPlus EF660W	95	
Idriftsættelse	20	BioPlus 930	98	
Det digitale display	20	BioPlus 1270	103	
Gennemgang af menu	21	BioPlus 1400	112	
Fejlkoder	22	Overensstemmelseserklæring	120	
Tørkøling	23	BioMidi	120	
Lokale alarminstillinger	24	BioMidi – Tilbehørskode 69	121	
Lokal høj alarm	24	BioPlus	122	
Lokal lav alarm	24	BioPlus – Tilbehørskode 69	123	
Forsinkelse for lokal høj alarm	25	Rørdiagram	124	
Forsinkelse for lokal lav alarm	25	BioMidi/BioPlus	124	
Aktiver/deaktiver lokal døralarm	26	BioPlus – Med dobbeltkøling	125	
Forsinkelse for lokal døralarm	26	Ledningsdiagram	126	
Buzzer – Akustiske lokale alarmer	27	BioPlus RF – Med SSR	126	
Indstillinger for ekstern alarm	28	BioPlus ER – Med SSR	127	
Ekstern høj alarm	28	BioPlus EF600/660 – Med SSR	128	
Ekstern lav alarm	28	BioPlus ER1270/1400 – Med SSR	129	
Forsinkelse for ekstern høj alarm	29	BioPlus RF1270/1400 – Med dobbelt kompressor – Med SSR	130	
Forsinkelse for ekstern lav alarm	29	BioPlus ER1270/1400 – Med dobbelt kompressor – Med SSR	131	
Aktivering/deaktivering af lokal døralarm	30	BioPlus RF/EF – Med dobbelt kompressor – Med SSR ..	132	
Forsinkelse for ekstern døralarm	30	BioPlus ER1270/1400 – Med dobbelt kompressor – Med LTP og	SSR	133
Buzzer – Eksterne akustiske indstillinger	31	BioMidi RR425/625 – Med LTP	134	
Parameterindstillinger	32	BioMidi RF425/625 – Med SSR	135	
Offset af føler	32	BioMidi EF425 – Med SSR	136	
Eskorterende/indstillede alarmgrænser	34	IQ & OQ	138	
Afrimning/24 timer	35	Installation Qualification	138	
Display føler	36	Operation Qualification	138	
Elektronisk lav-temperatursikring	37	PQ	146	
Almindelig brug	38	Performance Qualification	146	
Ladelinje	38			
Regelmæssig vedligeholdelse	39			
Rengøring	39			
Tætningsliste	40			
Generelle oplysninger	41			
Ansvar	41			
Type-/nummerskilt	42			
Tøvand	43			

Copyright © 2006- Gram BioLine, en division af Gram Scientific ApS, Danmark. Alle rettigheder forbeholdes.

Indholdet af denne udgivelse ejes af Gram BioLine, hvis ikke andet er angivet, og beskyttes af danske og internationale love om ophavsret. Information og billeder må ikke bruges, kopieres eller overføres uden udtrykkelig tilladelse fra Gram BioLine.

Produceret af

Gram Scientific ApS

Aage Grams Vej 1 · 6500 Vojens · Danmark

Tlf.: +45 73 20 13 00 · Fax: +45 73 20 13 01

e-mail: info@gram-bioline.com

www.gram-bioline.com



Inden du går videre

Sørg for at læse brugsanvisningen grundigt igennem, inden skabet tages i brug første gang. Ved behov for produktsupport. Kontakt os på: support@gram-bioline.com

Denne brugsanvisning er beregnet til følgende produktserier:

BioMidi og BioPlus

Vi anbefaler, at du læser denne brugsanvisning grundigt igennem, inden du tager skabet i brug første gang. Gram Bioline garanterer ikke sikker drift, hvis skabet anvendes til andet end det tilsigtede formål. Indholdet i brugsanvisningen kan ændres uden varsel. Ingen del af denne brugsanvisning må gengives i nogen form uden udtrykkelig skriftlig tilladelse fra Gram Bioline. Gram Bioline garanterer for skabet under visse garantibetingelser. Gram Bioline er ikke ansvarlig for tab eller beskadigelse af indhold.

Denne brugsanvisning skal betragtes som en integreret del af skabet og skal opbevares tæt på skabet samt være let tilgængelig. Hvis brugsanvisningen går tabt, skal du kontakte din lokale forhandler eller Gram Bioline for at få en ny. Den aktuelle version af brugsanvisningen findes på www.gram-bioline.com.

Tilsigtet formål

Gram BioLine BioMidi og BioPlus-køleskabe (RR og ER) og -fryseskabe (RF og EF) er designet og fremstillet til at levere sikker og præcise betingelser for de opbevarede emner.

Skabene er designet til følgende driftsområder:

RR: +2/+20 °C

ER: -2/+20 °C

RF: -25/-5 °C

EF (BioPlus): -35/-5 °C

EF (BioMidi): -40/-5 °C

Brugeren skal sikre, at skabet anvendes i overensstemmelse med dets tilsigtede formål. Unormal brug eller brug i modstrid med det tilsigtede formål eller retningslinjerne i produktdokumentationen kan medføre fare for patientsikkerheden, beskadigelse af opbevarede genstande, beskadigelse af skabet og fare for brugeren. Gram BioLine-udstyr er designet til brug i et system med overvågede, yderligere uafhængige alarmer for at sikre rettidig reaktion på alarmer og dermed maksimal emnesikkerhed.

Ved opbevaring af værdifulde eller temperaturfølsomme materialer eller produkter anbefales det at anvende et automatisk alarmsystem med kontinuerlig overvågning. Dette alarmsystem skal udformes på en måde, der gør det muligt for autoriserede personer omgående at opdage enhver alarmtilstand og træffe de nødvendige korrigerende foranstaltninger.

Symboler anvendt i hele brugsanvisningen



Fare



Risiko for brand/brændbare materialer



Risiko for elektrisk stød



Eksplisionsfare/eksplosive materialer



Risiko for materielle skader



Information



Fare for personskade



ATEX-oplysninger

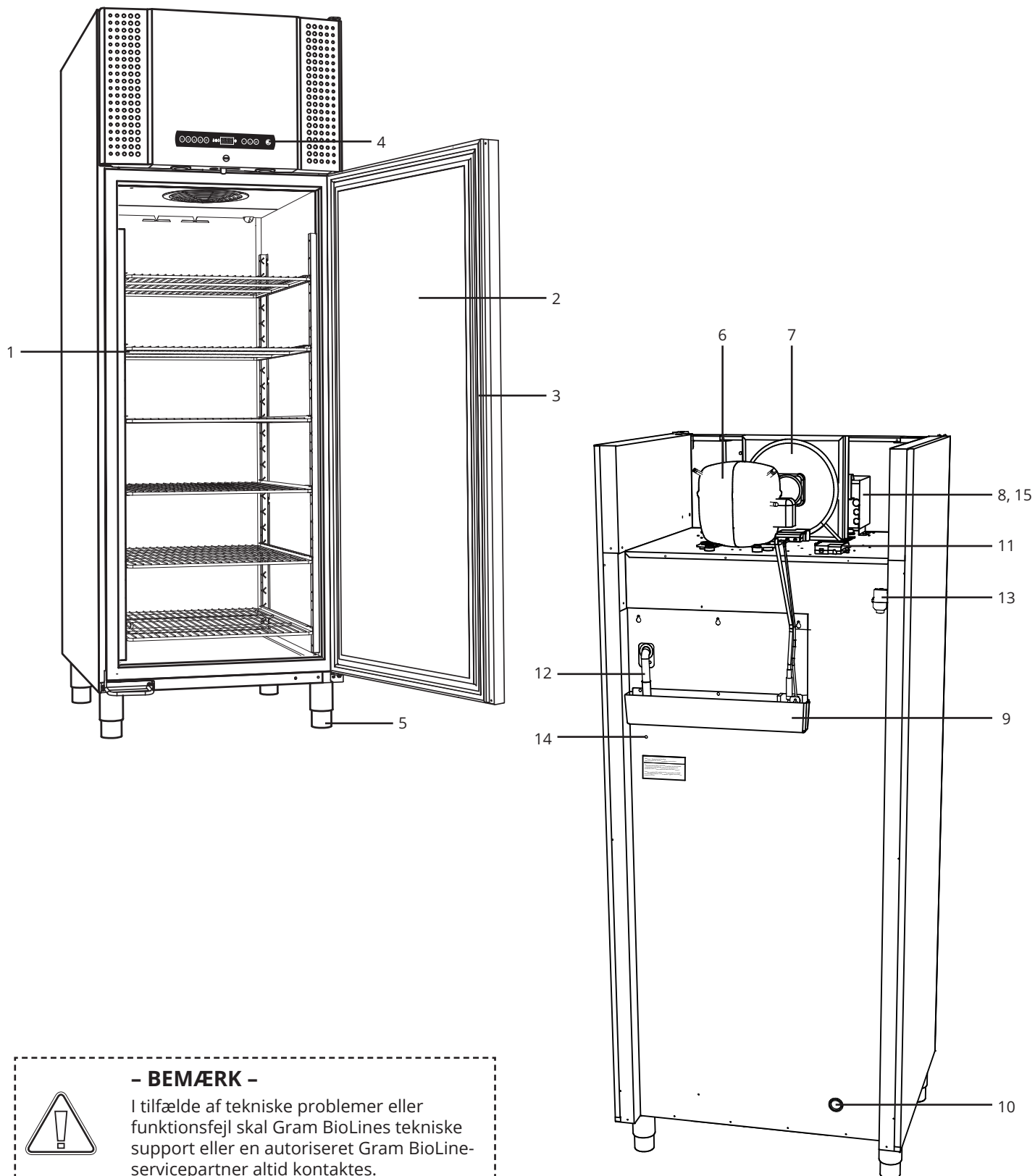


Risiko for forbrænding/forfrysning

Skabets komponenter

BioPlus

Denne del beskriver de hovedkomponenter, der er relevante for brugeren.



- BEMÆRK -

I tilfælde af tekniske problemer eller funktionsfejl skal Gram BioLines tekniske support eller en autoriseret Gram BioLine-servicepartner altid kontaktes.

1. **Hylde og vægskinner**
Sørg for, at hylde- og vægskinnerne er monteret korrekt, før de tages i brug.
Alle hylde- eller skuffer skal understøttes af mindst 2 hylde- eller skuffeholdere hver.
2. **Dør**
Sørg for at døren er helt lukket efter brug.
For at minimere temperaturudsving skal døren være åben så kort tid som muligt.
3. **Tætningsliste på dør**
Sørg for, at tætningslisten er smidig og i god stand.
Sørg for at holde tætningslisten på døren ren. Instruktionerne hertil findes i denne brugsanvisning.
4. **Digitalt display til styreenhed**
Brug displayet til at vise skabets temperatur og til at indstille de parametre, der er beskrevet i denne brugsanvisning.
5. **Underdel**
Sørg for, at skabe med ben er i vater, og at skabe med hjul er placeret på en plan overflade og låst som angivet i denne brugsanvisning.
6. **Kompressor**
Sørg for, at den ikke er bulet eller viser andre tegn på skader.
7. **Kondensator og ventilator**
Sørg for, at de ikke er bulede eller viser andre tegn på skader.
8. **Styreenhed til kølesystemet**
Kapsling til styreenhed, følere og andre dele, der overvåger og styrer kølesystemet.
Sørg for, at den ikke er bulet eller viser andre tegn på skader.
9. **Genfordampningsbakke:**
Sørg for, at den ikke er revnet eller viser andre tegn på skader. Det anbefales at rengøre den, før der tændes for strømmen til skabet første gang.
10. **Gennemføring**
Bruges til at føre følere og lignende ind i skabet. Sørg for at gennemføringen er forseglet tilstrækkeligt, inden skabet startes.
11. **Terminalboks til potentialfri kontakt**
Bruges til tilslutning til et eksternt alarmsystem. Instruktioner for tilslutning findes i denne brugsanvisning.
Husk at indstille de eksterne alarmer (EAL).
12. **Genfordampningsrør**
Udgang for tøvand, der kommer fra fordamperbakken inde i skabet.
Sørg for, at den ikke er beskadiget eller viser tegn på skade.
13. **Trykudligningsventil**
Bruges til at udligne trykket inde i skabet, når døren åbnes.
Sørg for, at den ikke er beskadiget eller viser tegn på skade.
14. **Potentialudligning**
For at sikre overensstemmelse med ATEX-bestemmelserne EN 60079-14.
Se installationsafsnittet for specifikationer.
15. **Forbelastet dæksel til at få adgang til el-tilslutningen**
El-tilslutning, der er mekanisk sikret af det forbelastede dæksel. Find installationsvejledningen i brugsanvisningen.

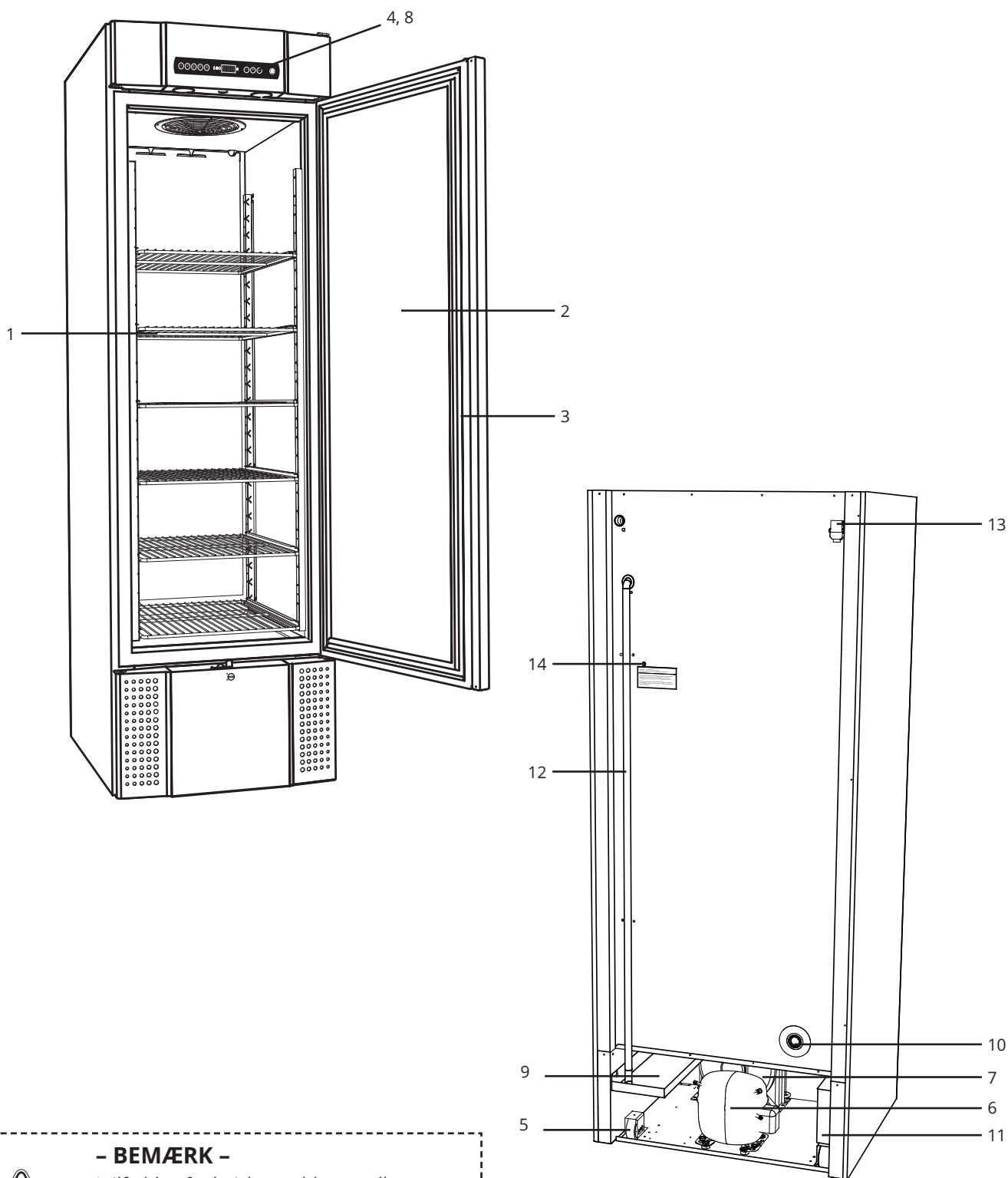


- BEMÆRK -

Hvis dele viser tegn på skader, må skabet ikke anvendes. Kontakt Gram BioLine eller leverandøren for at få yderligere hjælp.

BioMidi

Denne del beskriver de hovedkomponenter, der er relevante for brugeren.



- BEMÆRK -

I tilfælde af tekniske problemer eller funktionsfejl skal Gram BioLines tekniske support eller en autoriseret Gram BioLine-servicepartner altid kontaktes.



1. **Hylde og vægskinner**
Sørg for, at hylderne er monteret korrekt, før de tages i brug.
Alle hylde eller skuffer skal understøttes af mindst 2 hylde- eller skuffeholdere hver.
2. **Dør**
Sørg for at døren er helt lukket efter brug.
For at minimere temperaturudsving skal døren være åben så kort tid som muligt.
3. **Tætningsliste på dør**
Sørg for, at tætningslisten er smidig og i god stand.
Sørg for at holde tætningslisten på døren ren. Instruktionerne hertil findes i denne brugsanvisning.
4. **Digitalt display til styreenhed**
Brug displayet til at vise skabets temperatur og til at indstille de parametre, der er beskrevet i denne brugsanvisning.
5. **Underdel**
Sørg for, at skabe med ben er i vater, og at skabe med hjul er placeret på en plan overflade og låst som angivet i denne brugsanvisning.
6. **Kompressor**
Sørg for, at den ikke er bulet eller viser andre tegn på skader.
7. **Kondensator og ventilator**
Sørg for, at de ikke er bulede eller viser andre tegn på skader.
8. **Styreenhed til kølesystemet**
Kapsling til styreenhed, følere og andre dele, der overvåger og styrer kølesystemet.
Sørg for, at den ikke er bulet eller viser andre tegn på skader.
9. **Genfordampningsbakke:**
Sørg for, at den ikke er revnet eller viser andre tegn på skader. Det anbefales at rengøre den, før der tændes for strømmen til skabet første gang.
10. **Gennemføring**
Bruges til at føre følere og lignende ind i skabet.
Sørg for at gennemføringen er forseglet tilstrækkeligt, inden skabet startes.
11. **Terminalboks til potentialfri kontakt**
Bruges til tilslutning til et eksternt alarmsystem. Instruktioner for tilslutning findes i denne brugsanvisning.
Husk at indstille de eksterne alarmer (EAL).
12. **Genfordampningsrør**
Udgang for tøvand, der kommer fra fordamperbakken inde i skabet.
Sørg for, at den ikke er beskadiget eller viser tegn på skade.
13. **Trykudligningsventil**
Bruges til at udligne trykket inde i skabet, når døren åbnes.
Sørg for, at den ikke er beskadiget eller viser tegn på skade.
14. **Potentialudligning**
For at sikre overensstemmelse med ATEX-bestemmelserne EN 60079-14.
Se installationsafsnittet for specifikationer.



- BEMÆRK -

Hvis dele viser tegn på skader, må skabet ikke anvendes. Kontakt Gram BioLine eller leverandøren for at få yderligere hjælp.

Installation

Indledende opsætning

Denne del af brugsanvisningen beskriver, hvordan skabet sættes op.



- I-1*:** Af sikkerheds- og betjeningshensyn må skabet ikke anvendes udendørs.
- I-2*:** Skabet skal installeres på et tørt og tilstrækkeligt ventileret sted.
- I-3*:** For at sikre effektiv drift bør skabet ikke installeres i direkte sollys eller tæt på varmekilder.

I-4*: Omgivelsestemperatur

BioPlus/BioMidi	Min. omgivelsestemperatur ved drift	Maks. omgivelsestemperatur ved drift
RR med solid dør	+10 °C	+43 °C
RR med glasdør	+10 °C	+38 °C
ER med solid dør	+10 °C	+43 °C
ER med glasdør	+10 °C	+38 °C
RR med solid dør	+10 °C	+43 °C
ER med solid dør	+10 °C	+30 °C



Skabets interiør må ikke udsættes for atmosfærer, der kan forårsage korrosion.



I-5*: Undlad at placere skabet i et klor-/syreholdigt miljø på grund af risikoen for korrosion.



I-6*: Skabet leveres med en beskyttelsesfilm, der skal fjernes før brug.



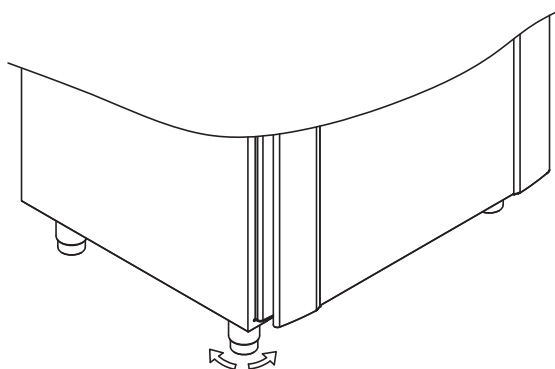
I-7*: Rengør skabet med en mild sæbeopløsning før brug.



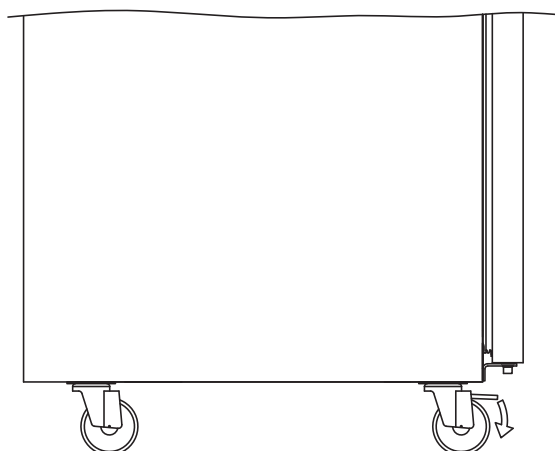
I-8*: Skabet må kun lægges ned i meget kort tid (f.eks. for at få det gennem en døråbning). Hvis skabet har ligget ned, skal det stå oprejst i mindst 24 timer før brug. Det gør det muligt for olien i kompressorerne at løbe tilbage på plads.

Denne del af brugsanvisningen beskriver, hvordan man justerer ben/hjul på skabet (BioPlus).

I-9*: Skabe, der er udstyret med ben, skal nivelleres som vist på nedenstående illustration.



I-10-11*: For skabe med hjul skal gulvet være plant for at sikre stabil placering og sikker brug. Når skabet er placeret, skal de to forreste hjul låses.



- ADVARSEL -

POTENTIEL RISIKO FOR STATISK ELEKTRICITET

Fjernelse af beskyttende emballage og folie kan forårsage elektrostatisk udladning. Beskyttende emballage og folie må ikke fjernes i ATEX-zoner.

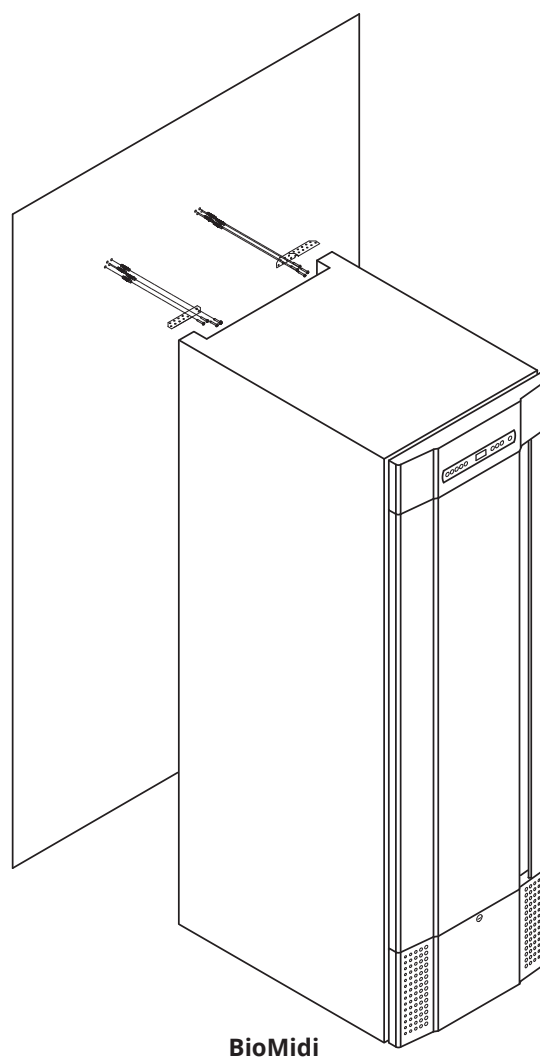
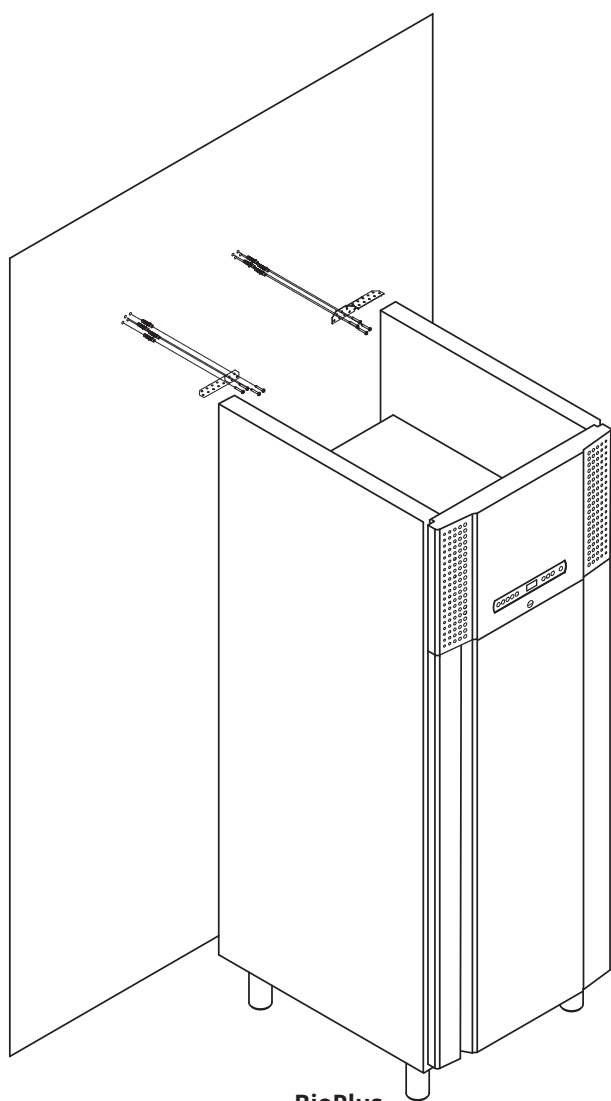


Antitip-beslag



I-12*: Skabe med skuffer og/eller glasdør skal fastgøres til en stabil lodret flade for at sikre, at skabet ikke kan vælte, når skufferne trækkes til den yderste position, eller døren er åben. Beslag til sikring medfølger.

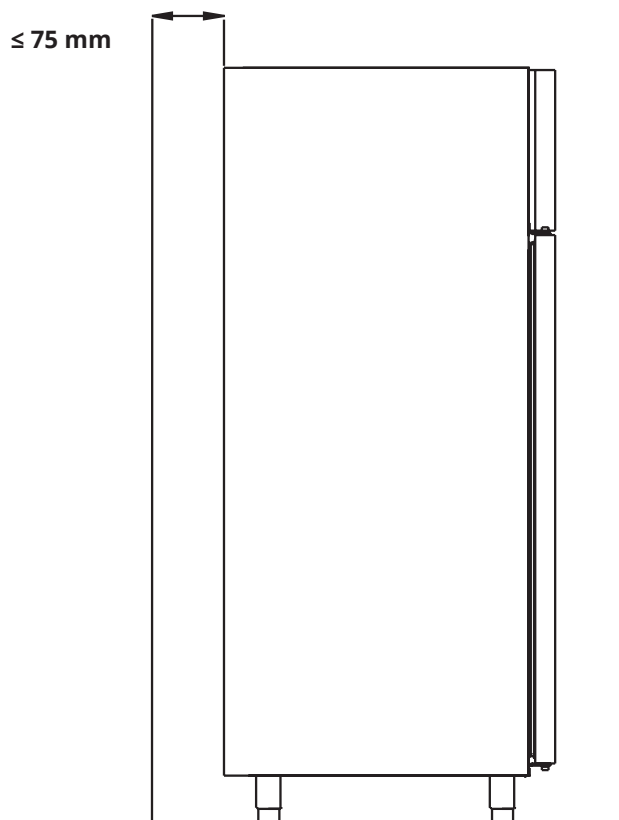
Find vejledningen til antitip-beslaget nedenfor.



Gram BioLine antitip-beslagene skal monteres ved installation af skabet for at sikre, at brugere, omgivelser og opbevarede emner ikke beskadiges af skabet.

Omgivelser

- I-13*:** Skabets bagside skal placeres så tæt på væggen som muligt. Den maksimalt tilladte afstand mellem væg og skab er 75 mm.



Skabet er ikke egnet til opbevaring af emner, der udsender dampe, enten selv eller i kombination med andre kemikalier eller vand, da det kan kondensere og korrodere skabet og dets komponenter.



Alle emner i skabet, der ikke er indkapslede eller indpakkede, skal tildækkes for at reducere risikoen for korrosion af skabet og dets komponenter.

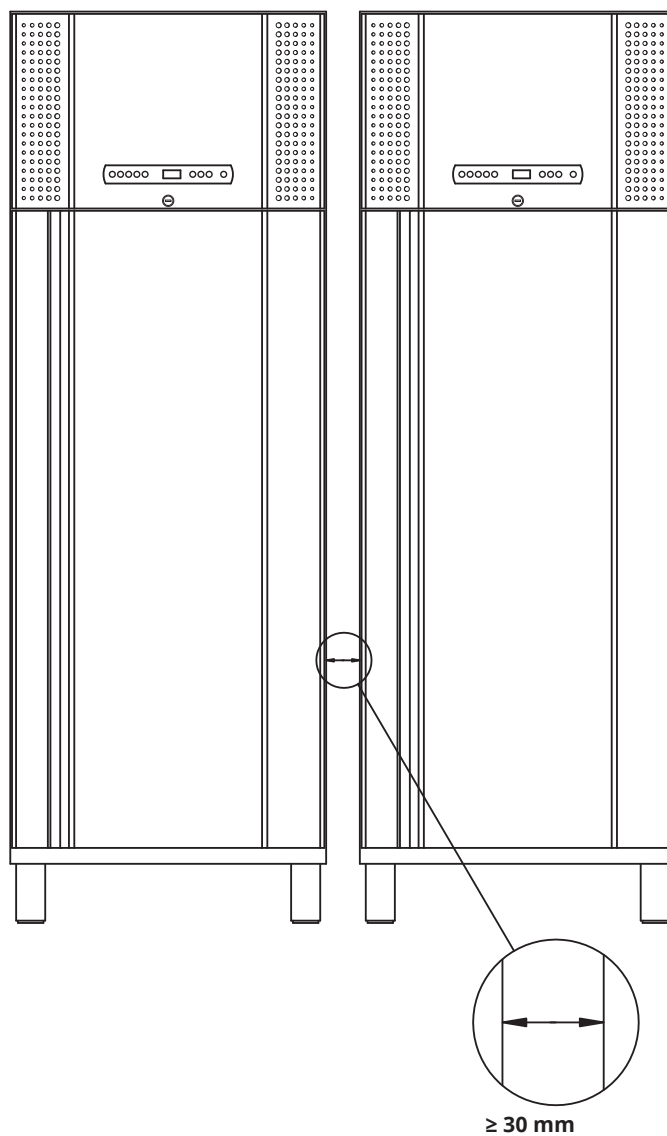


- Til Ex-miljøer -

Åbne beholdere inde i opbevaringsrummet kan påvirke ATEX-zoneklassificeringen.



I-14*: Der skal være mindst 30 mm afstand mellem skabene.



I-15*: Tildæk ikke den øverste del af skabet, hvis det har en topmonteret kompressor.



I-16*: Brug ikke elektriske apparater inde i skabet.

Potentialfri kontakt

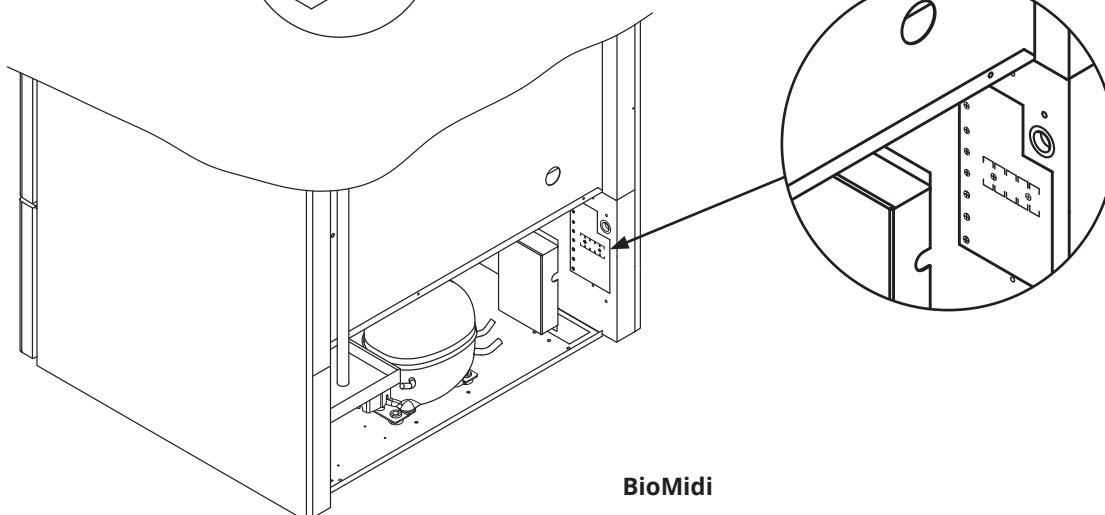
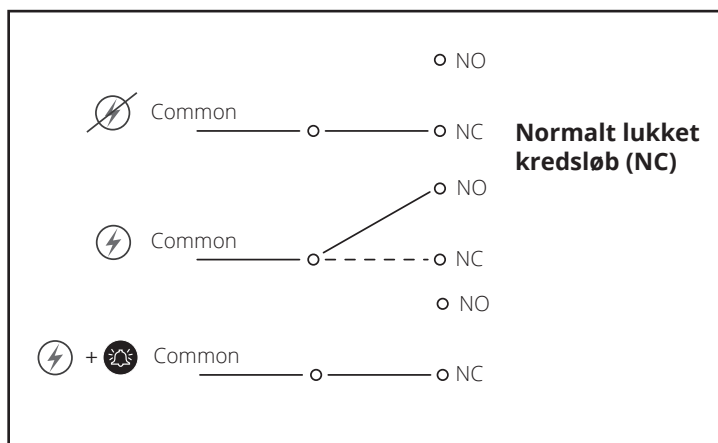
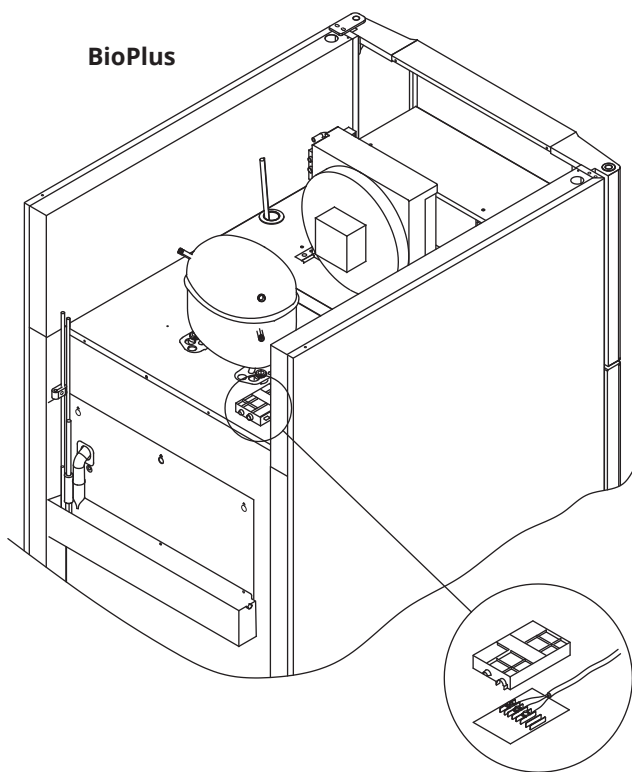
Denne del af brugsanvisningen dækker den potentialfri kontakt.

I-17*: Illustrationen nedenfor viser de tre terminaler til relæet (anvendt f.eks. i forbindelse med CTS eller andre eksterne overvågningssystemer). De tre tilslutninger er henholdsvis. Common, NO og NC.

I det øjeblik, der tilføres spænding, trækker styreenheden relæet, hvilket gør det muligt for styreenheden at reagere på både høje og lave temperaturalarmer, døralarmer og spændingsudfald. Temperaturalarmer og døralarmer skal konfigureres i indstillingerne for eksterne alarmer (EAL), før de aktiverer den potentialfri kontakt. Find instruktioner om indstilling af eksterne alarmer i afsnittet om parameterindstillinger.

De ledninger, der er tilsluttet i tilslutningsblokken for den potentialfri kontakt, er sikret med trykpladen på blokken og forhindrer dermed også adgang til det elektriske kredsløb.

Tilslutning af den potentialfri kontakt skal udføres af en kvalificeret installatør.



Tilslutning til strøm

Læs følgende del grundigt, før skabet tilsluttes. Kontakt en autoriseret elektriker, hvis du er i tvivl.

Ved opstilling i et almindeligt scenarie, som ikke er underlagt regler for EN 60079-15 zone 2:

Apparatet kan tilsluttes i overensstemmelse med gældende lokale bestemmelser for stærkstrøm.

Bemærk, at der er særlige regler for produkter, der er i overensstemmelse med EN 60079-15 zone 2 og EN 60079-14: Eksplosive atmosfærer – Design, valg og opstilling af elektriske installationer.

Apparatet er fremstillet i overensstemmelse med EN 60079-15: Elektriske apparater til eksplosive gasatmosfærer – Del 15: Beskyttelsestype II 3G Ex nA nC nL IIB Tx Gc. Zone 2 er den relevante zone.

Hvis apparatet skal installeres i et zone 2-miljø, skal installationen udføres af specialuddannet personale, eller de skal konsulteres på forhånd, for at sikre, at apparatet installeres i overensstemmelse med de retningslinjer, der er indeholdt i standarden på det givne tidspunkt.

I-19*: Skabet er beregnet til tilslutning til vekselstrøm. Tilslutningsværdierne for spænding (V) og frekvens (Hz) er angivet på type-/nummerskiltet.

I-20-1*: Der er adgang til tilslutningsterminalen via det forbelastede dæksel som vist øverst på styreboksen. Skru det forbelastede dæksel af for at få adgang til tilslutningsterminalen. Sørg for, at det forbelastede dæksel sættes på igen, når strømkablet er sat i. Bladfjederen i det forbelastede dæksel skal aktiveres og forspænde ledningens stik som vist på illustrationerne på næste side. Sørg under alle omstændigheder for, at stikket sidder helt inde i terminalen på skabet.

Apparatet skal sluttes til den eksterne strømforsyning ved hjælp af en egnet anordning, som mekanisk forhindrer utilsigtet adskillelse af stik og stikkontakt.

I-21*: Tilslutningen skal være mærket: **"DO NOT SEPARATE WHEN ENERGIZED"** (Må ikke adskilles, når apparatet er tændt)

– BEMÆRK –

Sikringer og lignende må aldrig fjernes eller udskiftes, mens apparatet er tilsluttet en strømkilde. Den elektriske terminalboks må aldrig åbnes, mens apparatet er tilsluttet en strømkilde.

Kompressorens startudstyr må aldrig demonteres, mens apparatet er tilsluttet en strømkilde.

Når elektriske komponenter afmonteres eller udskiftes, skal apparatet flyttes til et område, hvor der ikke er nogen risiko for antændelse forårsaget af de elektriske komponenter eller gasser i apparatet.

Brug aldrig skabet, hvis stikket er beskadiget. Skabet skal undersøges af en servicetekniker fra GramScientific i sådanne tilfælde.

Ved opstilling i et almindeligt scenarie, som ikke er omfattet af regler for zone 2: Apparatet kan tilsluttes i overensstemmelse med gældende lokale bestemmelser for stærkstrøm.

I begge tilfælde:

Brug et 3-benet stik. Hvis stikkontakten er beregnet til et 3-benet stik, skal en ledning med grøn/gul isolering forbindes til jordterminalen.

Strømmen skal tilsluttes via en stikkontakt. Stikkontakten skal være let tilgængelig.

Alle jordingskrav, der er fastsat af de lokale myndigheder, skal overholdes. Stikket og stikkontakten har derefter korrekt jording. Hvis du er i tvivl, skal du kontakte din lokale leverandør eller en autoriseret elektriker.



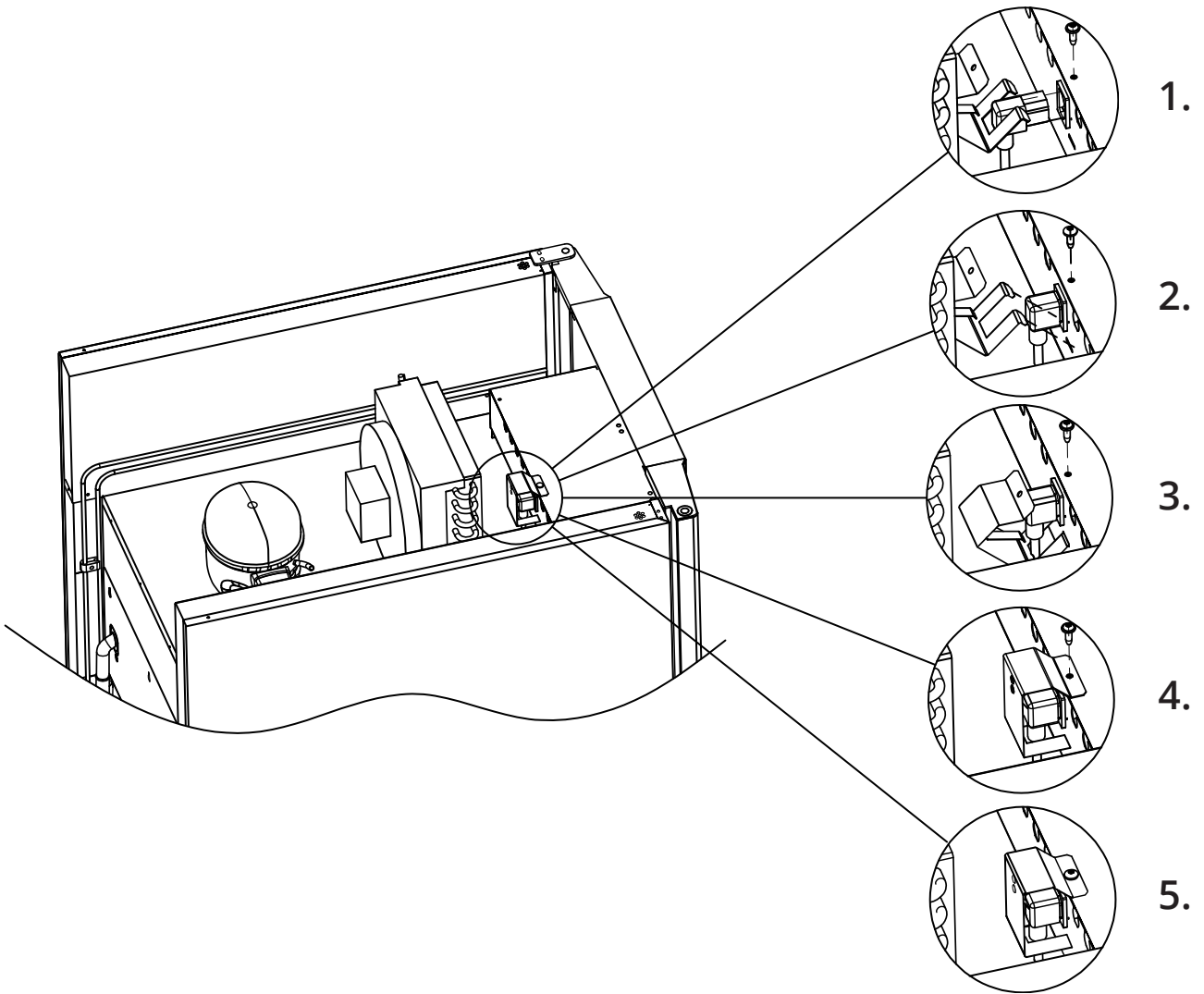
– Til Ex-miljøer –

Der kan gælde særlige betingelser for sikker brug af dette produkt ved installation i et EN 60079-14-miljø. Se de tilsvarende Ex-certifikater for specifikationer.

– Teknisk support –

I tilfælde af tekniske problemer skal Gram BioLines tekniske support eller en autoriseret Gram BioLine-servicepartner altid kontaktes. Afmonter aldrig terminalboksen eller andre elektriske komponenter.

Gælder kun for BioPlus.



Potentialudligning

Denne del af vejledningen handler om potentialudligning

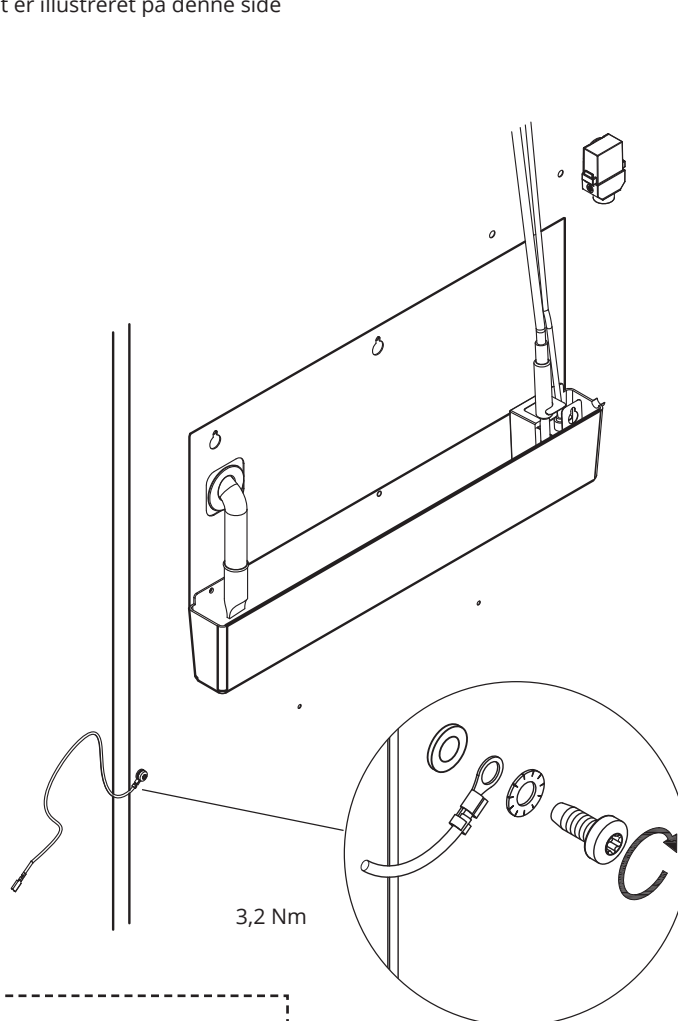


I-22-1*: Til installation i ATEX-kat. 3 Zone 2-områder. Det er obligatorisk at have en potentialudligning. Det er ikke tilstrækkeligt at bruge beskyttelsesjord gennem spændingsforsyningen.

For at sikre potentialudligning af apparatet skal den monterede eksterne udligningsleder anvendes i overensstemmelse med nationale installationskrav, f.eks. EN 60079-14.

- Montering af udligningslederen skal udføres i henhold til nedenstående illustration.
- Placeringen af el-tilslutningsmulighederne findes på bagsiden af skabet markeret med: **"Attention - Equipotential bonding"** (Bemærk - Potentialudligning).
- Udligningslederen skal være mindst 4 mm² i tykkelse.
- Brug en ringterminal for at sikre tilstrækkelig udligning.
- Brug den medfølgende M5-maskinskrue og -skive til at fastgøre udligningslederen på skabet. Spænd maskinskruen til 3,2 Nm.

Udligning af skabet er illustreret på denne side



- BEMÆRK -

Denne placering er den eneste producent-godkendte placering til potentialeudligning.

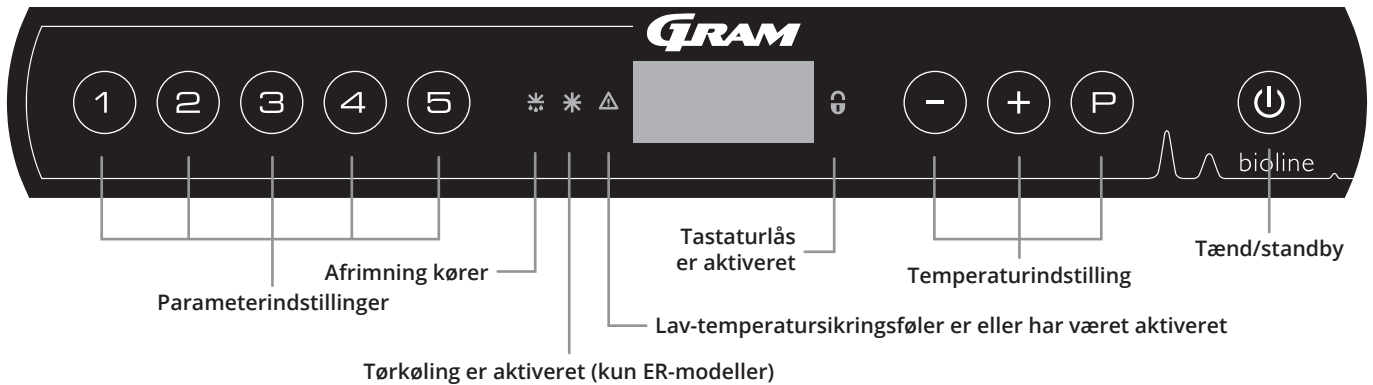
bioline



Idriftsættelse

Det digitale display

Det digitale display, der er vist nedenfor, viser skabets temperatur og angiver, om skabet er tilsluttet en strømkilde. Følgende kapitel forklarer den konventionelle betjening af skabet og alarmer for temperatur, dør osv.



O-1*: Tænd/standby

Tryk på for at tænde skabet. Tryk i 6 sekunder for at skifte til standby. Softwareversionen for skabet vises, når skabet tændes, efterfulgt af softwarevarianten og en displaytest.

Skabet er klar, når temperaturen vises. Skabet starter automatisk en afrimningscyklus, når det tændes, og afslutter den igen efter en systemkontrol.

Skabet vil altid starte, når det er tilsluttet strømforsyningen. For eksempel efter en strømafbrydelse, eller når skabet tilsluttes for første gang.

- **Parameterindstilling**
Giver adgang til skabets konfigurerbare parametre.
- **Afrimning**
Afrimning i gang.
- **Tørkøling**
Tørkøling i gang (ER-modeller).
- **Tastaturlås**
Tastaturet er låst, og der er ingen adgang til funktioner eller menuer.
- **Temperaturindstilling**
Indstilling af temperatursætpunkt og navigation i menuerne.
- **Tænd/Standby**
Tænd for skabet eller skift til standby og navigation i menuerne.

- BEMÆRK -



Sørg for, at apparatet er slukket på stikkontakten, før der udføres service på elektriske dele. Det er ikke tilstrækkeligt at skifte til standby på skabet på knappen, da der stadig vil være strøm i nogle af skabets elektriske dele.

- ADVARSEL -



MÅ IKKE ÅBNES, VEDLIGEHOLDES ELLER SERVICERES I ET OMRÅDE, HVOR DER ER EN EKSPLOSIV ATMOSFÆRE.

- BEMÆRK -



Alarmer for høj og lav temperatur, der er opsat i skabets styreenhed (herunder EAL-alarmer), skal suppleres med andre.

O-2*: Temperaturindstilling

Temperaturjusteringer foretages ved at holde nede og enten trykke på eller . Bekræft indstillingerne ved at slippe knapperne.

Generel introduktion til navigation i menuerne

Ud over at indstille temperaturen og Tænd/standby bruges , , og til at navigere i menuerne og indstille parametrene for skabet.

Knapperne har følgende funktioner i menuen:

- Åbn et menutrin eller bekræft en indstillet værdi i parameterindstillingerne.
- Rul opad i en given menu eller hævet en given værdi i parameterindstillinger (f.eks. alarmsætpunkt).
- Rul nedad i en given menu eller sænk en given værdi i parameterindstillingerne.
- Gå et trin tilbage i menuerne.

Gennemgang af menu

Menuen nedenfor giver et hurtigt overblik over parameterindstillingerne for skabet.

Brugermenu

Menuadgang (P) + (1) →	↵	→		
	dC*			Tørkøling - [HO=Fra/H1= Til]
Lokale alarmindstillinger	LAL	LhL	[°C]	Øvre temperaturgrænse. Kode for aktiveret alarm [A2]
		LLL	[°C]	Nedre temperaturgrænse. Kode for aktiveret alarm [A3]
		Lhd	[min.]	Forsinkelse af øvre temperaturgrænse
		LLd	[min.]	Forsinkelse af nedre temperaturgrænse
		dA	til/fra	Døralarm. Kode for aktiveret alarm [A1]. [1=Til/0=Fra]
		dAd	[min.]	Forsinkelse af døralarm
		BU	til/fra	Akustisk signal for alarmkoder [A1], [A2] og [A3]. [1=Til/0=Fra]
Indstillinger for ekstern alarm	EAL	EhL	[°C]	Øvre temperaturgrænse. Kode for aktiveret alarm [A4]
		ELL	[°C]	Nedre temperaturgrænse. Kode for aktiveret alarm [A5]
		Ehd	[min.]	Forsinkelse af øvre temperaturgrænse
		ELd	[min.]	Forsinkelse af nedre temperaturgrænse
		dA	til/fra	Døralarm. Kode for aktiveret alarm [A1]. [1=Til/0=Fra]
		dAd	[min.]	Forsinkelse af ekstern døralarm
		BU	til/fra	Akustisk signal for eksterne alarmkoder [A1], [A4], [A5]. [1=on/0=off]
Offset af følere	CAL	cA	[° K]	Kalibrering af A-føler. Referenceføler for kølesystemet
		cE	[° K]	Kalibrering af E-føler. Referenceføler til display og alarmer
		cF	[° K]	Offset-indstilling for F-føler. Referenceføler for lav-temperatursikring
Lav-temperatursikring	FP	ACt	til/fra	Aktivering/deaktivering af lav-temperatursikring
		tES	Til	Test af lav-temperatursikring
		SEt	[°C]	Indstilling af udkoblingstemperaturen for lav-temperatursikring
		PrE	[...]	Visning af F-følerens realtidstemperatur
		ALL		Aktivering af eskorterende alarmgrænser. [FAS]=låste grænser/[ESC]=følger sætpunkt
		dEF		Antal afrimninger pr. 24 timer (4 er fabriksindstilling)
		dPS		Referenceføler for displayet (A, E eller F)

Andre genveje

Taster	Varighed	Funktion
(P) + (U)	> 3 sekunder	Start eller stop en afrimning
(U) + (1)	> 6 sekunder	Aktivering/deaktivering af tastelåsen
(P)	-	Viser sætpunktsværdi for temperatur
(+)	-	Viser den højeste registrerede temperatur (siden sidste nulstilling af alarmhistorik)
(-)	-	Viser den laveste registrerede temperatur (siden sidste nulstilling af alarmhistorik)
(+) + (-)	> 3 sekunder	Nulstil alarmhistorik
(P) + (1) + (3)	> 6 sekunder	Nulstilling af indstillede parametre. Gendanner fabriksindstillinger
(P) + (1)	> 3 sekunder	Adgang til brugermenu og alarmindstillinger.



* Kun ER

Fejlkoder

Følgende tabel dækker de forskellige fejlkoder, der kan forekomme


Vist kode	Forklaring
- 0 -	Døren er åben
[A1]	Døralarm "dAd" fra LAL og/eller EAL er aktiveret
[A2]	Lokal høj alarm LhL er eller har været aktiveret
[A3]	Lokal lav alarm LLL er eller har været aktiveret
[A4]	Ekstern høj alarm EhL er eller har været aktiveret
[A5]	Ekstern lav alarm ELL er eller har været aktiveret
F1	Fejl på hovedskabets føler. Kølesystemet bruger et nødprogram til at få skabet til at køre. Temperaturstabiliteten påvirkes. Service er påkrævet.
F2	Fejl på fordamperføleren. Service er påkrævet.
F3	Fejl på kondensatorføler. Service er påkrævet.
F4	Fejl på kondensatorføler 2 Service er påkrævet.
F5	Fejl på føler for display og alarm Service er påkrævet.
F7	F7 angiver, at kondensatorens temperatur er for høj. Sluk skabet, og kontrollér, at kondensatoren ikke er dækket af uønskede emner, og sørg for, at kondensatoren (og eventuelt filteret) er rent. Service er påkrævet, hvis problemet ikke er afhjulpet

Kvitter for en akustisk alarm

- Annullering af døralarm: [A1] blinker på displayet. Tryk på  for at annullere.
- Annullering af en temperaturalarm: [A2, A3] blinker på displayet. Tryk på  for at annullere.





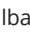

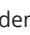

Displayet fortsætter med at blinke, hvis temperaturen er uden for alarmgrænserne, og fortsætter indtil temperaturen er normaliseret.


Blivende alarmer: [A2], [A3], [A4], [A5]

På grund af de potentielle konsekvenser af alarmer lyser det røde alarmtrekantikon, og den tilsvarende alarmkode blinker i displayet. Alarmtilstanden forbliver aktiv, indtil den registreres ved at trykke på .

Aflæsning af alarmhistorik – Eksempel [A2]

[A2] blinker på displayet – Det betyder, at temperaturen har overskredet den indstillede værdi for den øvre temperaturgrænse, LhL

- Tryk på  for at annullere [A2]. Displayet fortsætter med at blinke, hvilket angiver, at der er oplysninger i alarmhistorikken.
- Tryk på  Htt (høj temperaturtid) vises. Tryk på  for at se, hvor længe temperaturen var over den indstillede alarmgrænse.
- Tryk på  for at vende tilbage til Htt. Tryk på  for at nå Ht (højeste temperatur).
- Tryk på  for at aflæse den højeste registrerede temperatur under Htt. Tryk på  for at vende tilbage til Ht, og tryk på  igen for at forlade alarmhistorikfunktionen.

Proceduren for aflæsning af en [A3] alarm er den samme, bortset fra indtastning af alarmhistorikken med . Ved aflæsning af temperaturer under de indstillede grænser er parametrene Ltt og Lt.

Et blinkende display uden alarmkoder angiver, at alarmkoderne er blevet annulleret, men alarmhistorikken indeholder oplysninger.

Tørkøling

Følgende del dækker aktivering/deaktivering af tørkølingsfunktionen (gælder kun for ER-modeller).

dC – Indstilling af tørkølingsfunktionen

- ↳ Tryk P + 1 og hold nede, indtil dC vises på displayet
- ↳ Tryk på P for at vælge "dC"
- ↳ Tryk på + eller - for at vælge mellem [H1= Fra] [H0=Til]
- ↳ Tryk på P for at bekræfte
- ↳ Forlad brugermenue ved at trykke på P flere gange, indtil skabstemperaturen vises på displayet

Bemærk: Tørkølingsfunktionen reducerer den relative luftfugtighed i skabet, men styrer den ikke. Bemærk desuden, at aktivering af tørkølingsfunktionen kan forårsage større udsving i skabstemperaturen under afrimning.

Lokale alarmindstillinger

Lokal høj alarm Lokal lav alarm

Følgende del omhandler indstilling af alarmgrænser for øvre og nedre temperatur.

O-3*: LhL – Indstilling af øvre temperaturgrænse [°C]

- ↳ Tryk på $\text{P} + \text{1}$ og hold nede i mere end 3 sekunder
- ↳ Tryk på + for at fortsætte til "LAL"
- ↳ Tryk på P for at vælge "LAL". "LhL" vises nu på displayet
- ↳ Tryk på P for at vælge "LhL". Den øvre temperaturgrænse vises nu på displayet
- ↳ Tryk på + eller - for at indstille den ønskede værdi for den øvre temperaturgrænse
- ↳ Tryk på P for at bekræfte den indstillede værdi
 - Den øvre temperaturgrænse er nu indstillet. Fortsæt til andre parametre ved at trykke på P og naviger ved at bruge + eller -
- ↳ Forlad brugermenue ved at trykke på P flere gange, indtil skabstemperaturen vises på displayet

O-4*: LhL – Indstilling af nedre temperaturgrænse [°C]

- ↳ Tryk på $\text{P} + \text{1}$ og hold nede i mere end 3 sekunder
- ↳ Tryk på + for at fortsætte til "LAL"
- ↳ Tryk på P for at vælge "LAL". "LhL" vises nu på displayet
- ↳ Tryk på + for at fortsætte til "LLL"
- ↳ Tryk på P for at vælge "LLL". Den nedre temperaturgrænse vises nu på displayet
- ↳ Tryk på + eller - for at indstille den ønskede værdi for den nedre temperaturgrænse
- ↳ Tryk på P for at bekræfte den indstillede værdi
 - Den nedre temperaturgrænse er nu indstillet. Fortsæt til andre parametre ved at trykke på P og naviger ved at bruge + eller -
- ↳ Forlad brugermenue ved at trykke på P flere gange, indtil skabstemperaturen vises på displayet

- BEMÆRK -



Alarmer for høj og lav temperatur, der er opsat i skabets styreenhed (herunder EAL-alarmer), skal ledsages af yderligere redundante uafhængige eksterne alarmer for at sikre maksimal emnesikkerhed.

Forsinkelse for lokal høj alarm

Forsinkelse for lokal lav alarm

Følgende del dækker indstillingen af forsinkelsen for lokale øvre og nedre temperaturalarmgrænser.

O-5*: Lhd – Indstilling af forsinkelsen for den lokale øvre temperaturgrænse [min.]

- ↳ Tryk $\text{P} + \text{1}$ og hold nede i mere end 3 sekunder
- ↳ Tryk på + for at fortsætte til "LAL"
- ↳ Tryk på P for at vælge "LAL". "LhL" vises nu på displayet
- ↳ Tryk på + flere gange, indtil "Lhd" vises på displayet
- ↳ Tryk på P for at vælge "Lhd". Forsinkelsen af den øvre temperaturgrænse vises nu på displayet
- ↳ Tryk på + eller - for indstille den ønskede værdi for forsinkelse af den øvre temperaturgrænse
- ↳ Tryk på P for at bekræfte den indstillede værdi
 - Forsinkelsen af den øvre temperaturgrænse er nu indstillet. Fortsæt til andre parametre ved at trykke P og naviger ved at bruge + eller -
- ↳ Forlad brugermenueen ved at trykke på P flere gange, indtil skabstemperaturen vises på displayet

O-6*: LLd – Indstilling af forsinkelsen for den lokale nedre temperaturgrænse [min.]

- ↳ Tryk $\text{P} + \text{1}$ og hold nede i mere end 3 sekunder
- ↳ Tryk på + for at fortsætte til "LAL"
- ↳ Tryk på P for at vælge "LAL". "LhL" vises nu på displayet
- ↳ Tryk på + flere gange, indtil "LLd" vises på displayet
- ↳ Tryk på P for at vælge "LLd". Forsinkelsen af den nedre temperaturgrænse vises nu på displayet
- ↳ Tryk på + eller - for at indstille den ønskede værdi for forsinkelse af den nedre temperaturgrænse
- ↳ Tryk på P for at bekræfte den indstillede værdi
 - Forsinkelsen af den nedre temperaturgrænse er nu indstillet. Fortsæt til andre parametre ved at trykke P og naviger ved at bruge + eller -
- ↳ Forlad brugermenueen ved at trykke på P flere gange, indtil skabstemperaturen vises på displayet

– BEMÆRK –



Alarmer for høj og lav temperatur, der er opsat i skabets styreenhed (herunder EAL-alarmer), skal ledsages af yderligere redundante uafhængige eksterne alarmer for at sikre maksimal emnesikkerhed.

Aktiver/deaktiver lokal døralarm

Forsinkelse for lokal døralarm

Følgende del dækker indstilling af døralarm og forsinkelse af døralarm.

O-7*: dA – Aktiver/deaktiver lokal døralarm

- ↳ Tryk $\text{P} + \text{1}$ og hold nede i mere end 3 sekunder
- ↳ Tryk på + for at fortsætte til "LAL"
- ↳ Tryk på P for at vælge "LAL". "LhL" vises nu på displayet
- ↳ Tryk på + flere gange, indtil "dA" vises på displayet
- ↳ Tryk på P for at vælge "dA"
- ↳ Tryk på + eller - for at aktivere/deaktivere lokal døralarm [1 = aktiveret/0 = deaktiveret]
- ↳ Tryk på P for at bekræfte den indstillede værdi
 - Den lokale døralarm er nu konfigureret. Fortsæt til andre parametre ved at trykke på U og naviger ved at bruge + eller -
- ↳ Forlad brugermenue ved at trykke på U flere gange, indtil skabstemperaturen vises på displayet

O-8*: dAd – Indstilling af forsinkelse for lokal døralarm [min.]

- ↳ Tryk $\text{P} + \text{1}$ og hold nede i mere end 3 sekunder
- ↳ Tryk på + for at fortsætte til "LAL"
- ↳ Tryk på P for at vælge "LAL". "LhL" vises nu på displayet
- ↳ Tryk på + flere gange, indtil "dAd" vises på displayet
- ↳ Tryk på P for at vælge "dAd". Forsinkelsen af den lokale døralarm vises nu på displayet
- ↳ Tryk på + eller - for at indstille den ønskede værdi for forsinkelsen af den lokale døralarm
- ↳ Tryk på P for at bekræfte den indstillede værdi
 - Forsinkelsen af den lokale døralarm er nu konfigureret. Fortsæt til andre parametre ved at trykke på U og naviger ved at bruge + eller -
- ↳ Forlad brugermenue ved at trykke på U flere gange, indtil skabstemperaturen vises på displayet

- BEMÆRK -



Alarmer for høj og lav temperatur, der er opsat i skabets styreenhed (herunder EAL-alarmer), skal ledsages af yderligere redundante uafhængige eksterne alarmer for at sikre maksimal emnesikkerhed.

Buzzer – Akustiske lokale alarmer

Følgende del handler om indstilling af de akustiske lokale alarmer.

O-9*: BU – Aktivering/deaktivering af de akustiske lokale alarmer

- ↳ Tryk $\text{P} + \text{1}$ og hold nede i mere end 3 sekunder
- ↳ Tryk på + for at fortsætte til "LAL"
- ↳ Tryk på P for at vælge "LAL". "LhL" vises nu på displayet
- ↳ Tryk på + flere gange, indtil "BU" vises på displayet
- ↳ Tryk på P for at vælge "BU".
- ↳ Tryk på + eller - for at aktivere/deaktivere de lokale akustiske alarmer [1 = aktiveret/0 = deaktiveret]
- ↳ Tryk på P for at bekræfte den indstillede værdi
 - De lokale akustiske alarmer er konfigureret. Fortsæt til andre parametre ved at trykke på P og naviger ved at bruge + eller -
- ↳ Forlad brugermenue ved at trykke på P flere gange, indtil skabstemperaturen vises på displayet

– BEMÆRK –



Alarmer for høj og lav temperatur, der er opsat i skabets styreenhed (herunder EAL-alarmer), skal ledsages af yderligere redundante uafhængige eksterne alarmer for at sikre maksimal emnesikkerhed.

Indstillinger for ekstern alarm

Ekstern høj alarm Ekstern lav alarm

Følgende del dækker indstilling af øvre og nedre alarmgrænser for ekstern temperatur.

O-10*: EhL – Indstilling af ekstern øvre temperaturgrænse [°C]

- ↳ Tryk $\text{P} + \text{1}$ og hold nede i mere end 3 sekunder
- ↳ Tryk på + flere gange, indtil "EAL" vises på displayet
- ↳ Tryk på P for at vælge "EAL". "EhL" vises nu på displayet
- ↳ Tryk på P for at vælge "EhL". Den eksterne øvre temperaturgrænse vises nu på displayet
- ↳ Tryk på + eller - for at indstille den ønskede værdi for den eksterne øvre temperaturgrænse
- ↳ Tryk på P for at bekræfte den indstillede værdi
 - Den eksterne øvre temperaturgrænse er nu indstillet. Fortsæt til andre parametre ved at trykke på P og naviger ved at bruge + eller -
- ↳ Forlad brugermenue ved at trykke på P flere gange, indtil skabstemperaturen vises på displayet

O-11*: ELL – Indstilling af den eksterne nedre temperaturgrænse [°C]

- ↳ Tryk $\text{P} + \text{1}$ og hold nede i mere end 3 sekunder
- ↳ Tryk på + flere gange, indtil "EAL" vises på displayet
- ↳ Tryk på P for at vælge "EAL". "EhL" vises nu på displayet
- ↳ Tryk på + for at fortsætte til "ELL"
- ↳ Tryk på P for at vælge "ELL". Den eksterne nedre temperaturgrænse vises nu på displayet
- ↳ Tryk på + eller - for at indstille den ønskede værdi for den eksterne nedre temperaturgrænse
- ↳ Tryk på P for at bekræfte den indstillede værdi
 - Den eksterne nedre temperaturgrænse er nu indstillet. Fortsæt til andre parametre ved at trykke på P og naviger ved at bruge + eller -
- ↳ Forlad brugermenue ved at trykke på P flere gange, indtil skabstemperaturen vises på displayet

- BEMÆRK -



Alarmer for høj og lav temperatur, der er opsat i skabets styreenhed (herunder EAL-alarmer), skal ledsages af yderligere redundante uafhængige eksterne alarmer for at sikre maksimal emnesikkerhed.

Forsinkelse for ekstern høj alarm

Forsinkelse for ekstern lav alarm

Følgende dele dækker indstillingen af forsinkelsen for de eksterne øvre og nedre alarmer.

O-12*: Ehd – Indstilling af forsinkelsen af den eksterne øvre temperaturgrænse [min.]

- ↳ Tryk $\text{P} + 1$ og hold nede i mere end 3 sekunder
- ↳ Tryk på + for at fortsætte til "EAL"
- ↳ Tryk på P for at vælge "EAL". "EhL" vises nu på displayet
- ↳ Tryk på + flere gange, indtil "Ehd" vises på displayet
- ↳ Tryk på P for at vælge "Ehd". Den eksterne forsinkelse for den øvre temperaturgrænse vises nu på displayet
- ↳ Tryk på + eller - for at indstille den ønskede værdi for den eksterne forsinkelse af den øvre temperaturgrænse
- ↳ Tryk på P for at bekræfte den indstillede værdi
 - Forsinkelsen af den øvre eksterne temperaturgrænse er nu indstillet. Fortsæt til andre parametre ved at trykke P og naviger ved at bruge + eller -
- ↳ Forlad brugermenueen ved at trykke på P flere gange, indtil skabstemperaturen vises på displayet

O-13*: Ehd – Indstilling af forsinkelsen af den eksterne nedre temperaturgrænse [min.]

- ↳ Tryk $\text{P} + 1$ og hold nede i mere end 3 sekunder
- ↳ Tryk på + for at fortsætte til "EAL"
- ↳ Tryk på P for at vælge "EAL". "EhL" vises nu på displayet
- ↳ Tryk på + flere gange, indtil "ELd" vises på displayet
- ↳ Tryk på P for at vælge "ELd". Forsinkelsen af den eksterne nedre temperaturgrænse vises nu på displayet
- ↳ Tryk på + eller - for at indstille den ønskede værdi for forsinkelse af den nedre temperaturgrænse
- ↳ Tryk på P for at bekræfte den indstillede værdi
 - Forsinkelsen af den eksterne nedre temperaturgrænse er nu indstillet. Fortsæt til andre parametre ved at trykke P og naviger ved at bruge + eller -
- ↳ Forlad brugermenueen ved at trykke på P flere gange, indtil skabstemperaturen vises på displayet

– BEMÆRK –



Alarmer for høj og lav temperatur, der er opsat i skabets styreenhed (herunder EAL-alarmer), skal ledsages af yderligere redundante uafhængige eksterne alarmer for at sikre maksimal emnesikkerhed.

Aktivering/deaktivering af lokal døralarm

Forsinkelse for ekstern døralarm

Følgende dele dækker indstilling og forsinkelse af den eksterne døralarm.

O-14*: dA – Aktivering/deaktivering af lokal døralarm

- ↳ Tryk $\text{P} + \text{1}$ og hold nede i mere end 3 sekunder
- ↳ Tryk på + for at fortsætte til "EAL"
- ↳ Tryk på P for at vælge "EAL". "EhL" vises nu på displayet
- ↳ Tryk på + flere gange, indtil "dA" vises på displayet
- ↳ Tryk på P for at vælge "dA"
- ↳ Tryk på + eller - for at aktivere/deaktivere den eksterne døralarm [1 = aktiveret/0 = deaktiveret]
- ↳ Tryk på P for at bekræfte den indstillede værdi
 - Den eksterne døralarm er nu konfigureret. Fortsæt til andre parametre ved at trykke på U og naviger ved at bruge + eller -
- ↳ Forlad brugermenue ved at trykke på U flere gange, indtil skabstemperaturen vises på displayet

O-15*: dAd – Indstilling af forsinkelse for ekstern døralarm [min.]

- ↳ Tryk $\text{P} + \text{1}$ og hold nede i mere end 3 sekunder
- ↳ Tryk på + for at fortsætte til "EAL"
- ↳ Tryk på P for at vælge "EAL". "EhL" vises nu på displayet
- ↳ Tryk på + flere gange, indtil "dAd" vises på displayet
- ↳ Tryk på P for at vælge "dAd". Forsinkelsen af den eksterne døralarm vises nu på displayet
- ↳ Tryk på + eller - for at indstille den ønskede værdi for forsinkelsen af den eksterne døralarm
- ↳ Tryk på P for at bekræfte den indstillede værdi
 - Forsinkelsen af den eksterne døralarm er nu konfigureret. Fortsæt til andre parametre ved at trykke på U og naviger ved at bruge + eller -
- ↳ Forlad brugermenue ved at trykke på U flere gange, indtil skabstemperaturen vises på displayet

- BEMÆRK -



Alarmer for høj og lav temperatur, der er opsat i skabets styreenhed (herunder EAL-alarmer), skal ledsages af yderligere redundante uafhængige eksterne alarmer for at sikre maksimal emnesikkerhed.

Buzzer – Eksterne akustiske indstillinger

Følgende del omhandler indstilling af de akustiske eksterne alarmer.

O-16*: BU – Aktivering/deaktivering af de akustiske eksterne alarmer

- ↳ Tryk (P) + (1) og hold nede i mere end 3 sekunder
- ↳ Tryk på (+) for at fortsætte til "EAL"
- ↳ Tryk på (P) for at vælge "EAL". "EhL" vises nu på displayet
- ↳ Tryk på (+) flere gange, indtil "BU" vises på displayet
- ↳ Tryk på (P) for at vælge "BU".
- ↳ Tryk på (+) eller (-) for at aktivere/deaktivere de eksterne akustiske alarmer [1 = aktiveret/0 = deaktiveret]
- ↳ Tryk på (P) for at bekræfte den indstillede værdi
 - De eksterne akustiske alarmer er konfigureret. Fortsæt til andre parametre ved at trykke på (P) og naviger ved at bruge (+) eller (-)
- ↳ Forlad brugermenue ved at trykke på (P) flere gange, indtil skabstemperaturen vises på displayet

- BEMÆRK -



Alarmer for høj og lav temperatur, der er opsat i skabets styreenhed (herunder EAL-alarmer), skal ledsages af yderligere redundante uafhængige eksterne alarmer for at sikre maksimal emnesikkerhed.

Parameterindstillinger

Offset af føler

Temperaturfølerne, der er tilsluttet styreenheden, kan offsettes uafhængigt af hinanden i parameterindstilling cAL.

Offset anvendes i tilfælde, hvor der er afvigelser i skabets faktiske drift i forhold til displayet og/eller kontrolmålinger ved uafhængig temperaturovervågning.

Skabet er udstyret med en A-føler og en E-føler.

A-føleren bruges til at styre skabets kølesystem og sidder i en given position i skabet, ikke i opbevaringsrummet. Placeringen af A-føleren må ikke ændres.

A-føleren skal offsettes, hvis den faktiske temperatur i skabet ikke svarer til sætpunktet, selvom der tages højde for hysteresen. Offset af A-føler kaldes "cA".

E-føleren sidder i skabets opbevaringsrum og kan flyttes rundt i skabet for at få det ønskede referencepunkt for temperaturen. E-føleren er standarddisplayføleren og reference for alarmerne. E-føleren har ingen indflydelse på styringen af kølesystemet.

E-føleren skal offsettes, hvis den faktiske temperatur i skabet, forudsat at displayføleren som reference er E-føleren, ikke matcher den uafhængige temperaturovervågning, der anvendes til styring. Offset af E-føler kaldes "cE".

F-føleren sidder i skabets opbevaringsrum tæt på strømmen af kold luft, der kommer ud af luftfordelingssystemet. F-følerens placering må ikke ændres, da det vil have indflydelse på, hvornår lav temperatursikring aktiveres.

F-føleren skal offsettes, hvis udkoblingstemperaturen for lav temperatursikring ikke svarer til sætpunktstemperaturen for lav temperatursikring. Offset af F-føleren kaldes "cF".

Praktisk eksempel på offset:

Eksempel 1

Temperaturen i skabet er koldere end det faktiske sætpunkt.

Med et sætpunkt på +4 °C er den faktiske temperatur inde i skabet mellem +2 og +4 °C. Det ønskede temperaturområde er mellem +3 og +5 °C. Det betyder, at "cA" i dette tilfælde skal være -1,0K, så kølesystemet stopper 1,0K før og starter 1,0K senere end sætpunktet ellers normalt ville diktere.

Eksempel 2

Temperaturen i skabet er varmere end det faktiske sætpunkt.

Med et sætpunkt på +4 °C er den faktiske temperatur inde i skabet mellem +4 og +6 °C. Det ønskede temperaturområde er mellem +3 og +5 °C. Det betyder, at "cA" i dette tilfælde skal være +1,0K, så kølesystemet stopper 1,0K senere og starter 1,0K tidligere, end sætpunktet ellers normalt ville diktere.

Offset af A-føleren

- ↳ Tryk $\text{P} + 1$ og hold nede i mere end 3 sekunder
- ↳ Tryk på $+$ flere gange, indtil "cAL" vises på displayet
- ↳ Tryk på P for at vælge "cAL". "cA" vises på displayet
- ↳ Tryk på P for at vælge "cA"
- ↳ Tryk på $+$ eller $-$ for at offsette A-føleren
- ↳ Tryk på P for at bekræfte den indstillede værdi
 - A-føleren er nu offset. Fortsæt til andre parametre ved at trykke på P og naviger ved at bruge $+$ eller $-$
- ↳ Forlad brugermenue ved at trykke på P flere gange, indtil skabstemperaturen vises på displayet

Offset af E-føleren

- ↳ Tryk $\text{P} + 1$ og hold nede i mere end 3 sekunder
- ↳ Tryk på $+$ flere gange, indtil "cAL" vises på displayet
- ↳ Tryk på P for at vælge "cAL". "cA" vises på displayet
- ↳ Tryk på $+$, indtil "cE" vises på displayet
- ↳ Tryk på P for at vælge "cE"
- ↳ Tryk på $+$ eller $-$ for at offsette E-føleren
- ↳ Tryk på P for at bekræfte den indstillede værdi
 - E-føleren er nu offset. Fortsæt til andre parametre ved at trykke på P og naviger ved at bruge $+$ eller $-$
- ↳ Forlad brugermenue ved at trykke på P flere gange, indtil skabstemperaturen vises på displayet

Offset af F-føleren

- ↳ Tryk $\text{P} + 1$ og hold nede i mere end 3 sekunder
- ↳ Tryk på $+$ flere gange, indtil "cAL" vises på displayet
- ↳ Tryk på P for at vælge "cAL". "cA" vises på displayet
- ↳ Tryk på $+$, indtil "cF" vises på displayet
- ↳ Tryk på P for at vælge "cF".
- ↳ Tryk på $+$ eller $-$ for at offsette F-føleren
- ↳ Tryk på P for at bekræfte den indstillede værdi
 - F-føleren er nu offset. Fortsæt til andre parametre ved at trykke på P og naviger ved at bruge $+$ eller $-$
- ↳ Forlad brugermenue ved at trykke på P flere gange, indtil skabstemperaturen vises på displayet

Eskorterende/indstillede alarmgrænser

Følgende del omhandler indstilling af eskorterende eller indstillede alarmgrænser.

ALL – Indstilling af eskorterende/indstillede alarmgrænser

- ↳ Tryk $\text{P} + \text{1}$ og hold nede i mere end 3 sekunder
- ↳ Tryk på + flere gange, indtil "ALL" vises på displayet
- ↳ Tryk på P for at vælge "ALL".
- ↳ Tryk på + eller - for at vælge indstillede eller eskorterende alarmgrænser
- ↳ Tryk på P for at bekræfte den indstillede værdi
- ↳ Forlad brugermenueen ved at trykke på P flere gange, indtil skabstemperaturen vises på displayet

"Indstil alarm" er fast og kører uafhængigt af sætpunkt. Alarmgrænserne ændrer sig ikke, og de valgte værdier forbliver, uanset om sætpunktet ændres.

"Eskorterende alarm" er fast og låst til sætpunktet. Alarmgrænserne ændres i overensstemmelse med det ændrede sætpunkt.

Afrimning/24 timer

Følgende del omhandler indstilling af antal afrimninger pr. 24 timer.

O-17*: dEF – Antal afrimninger

- ↳ Tryk $\text{P} + \text{1}$ og hold nede i mere end 3 sekunder
- ↳ Tryk på + flere gange, indtil "dEF" vises på displayet
- ↳ Tryk på P for at vælge "dEF"
- ↳ Tryk på + eller - for at indstille det ønskede antal afrimninger pr. 24 timer (fabriksindstillingen er 4)
- ↳ Tryk på P for at bekræfte den indstillede værdi
- ↳ Forlad brugermenue ved at trykke på P flere gange, indtil skabstemperaturen vises på displayet

Bemærk: Det er meget vigtigt, at afrimninger ikke indstilles til 0 i længere tid, da det vil reducere skabets kølekapacitet.

Display føler

Følgende del omhandler indstilling af hvilken føler, der skal vises i displayet.

O-18*: dPS – Valg af referenceføler til displayet

- ↳ Tryk (P) + (1) og hold nede i mere end 3 sekunder
- ↳ Tryk på (+) flere gange, indtil "dPS" vises på displayet
- ↳ Tryk på (P) for at vælge "dPS".
- ↳ Tryk på (+) eller (-) for at vælge enten A- eller E-føler
- ↳ Tryk på (P) for at bekræfte den indstillede værdi
- ↳ Forlad brugermenue ved at trykke på (⏻) flere gange, indtil skabstemperaturen vises på displayet



Bemærk: dPS ændrer kun referenceføleren for displayet og ikke referenceføleren for alarmerne.



Referenceføleren til kølesystemet er A-føleren, og den kan ikke ændres.

Elektronisk lav-temperatursikring

Følgende del dækker den elektroniske lav-temperatursikringsføler.

FP – Aktivering/deaktivering af lav-temperatursikringsføler

- ↳ Tryk $\text{P} + \text{1}$ og hold nede i mere end 3 sekunder
- ↳ Tryk på + flere gange, indtil "FP" vises på displayet
- ↳ Tryk på P for at vælge "FP". "Act" vises nu på displayet
- ↳ Tryk på P for at vælge "Act".
- ↳ Tryk på - eller + for at aktivere/deaktivere [1 = aktiveret/0 = deaktiveret]
- ↳ Tryk på P for at bekræfte den indstillede værdi
- ↳ Forlad brugermenue ved at trykke på P flere gange, indtil skabstemperaturen vises på displayet

FP – Sætpunkt for lav-temperatursikringsføler

- ↳ Tryk $\text{P} + \text{1}$ og hold nede i mere end 3 sekunder
- ↳ Tryk på + flere gange, indtil "FP" vises på displayet
- ↳ Tryk på P for at vælge "FP". "Act" vises nu på displayet
- ↳ Tryk på + flere gange, indtil "SEt" vises på displayet
- ↳ Tryk på P for at vælge "SEt".
- ↳ Tryk på - eller + for at vælge sætpunktstemperaturen for lav-temperatursikringsføler
- ↳ Tryk på P for at bekræfte den indstillede værdi
- ↳ Forlad brugermenue ved at trykke på P flere gange, indtil skabstemperaturen vises på displayet

FP – Test af lav-temperatursikringsføler

- ↳ Tryk $\text{P} + \text{1}$ og hold nede i mere end 3 sekunder
- ↳ Tryk på + flere gange, indtil "FP" vises på displayet
- ↳ Tryk på P for at vælge "FP". "Act" vises nu på displayet
- ↳ Tryk på + for at fortsætte til "tES"
- ↳ Tryk på P for at vælge "tES" – Test udføres derefter
- ↳ Forlad brugermenue ved at trykke på P flere gange, indtil skabstemperaturen vises på displayet

FP – Temperatur på lav-temperatursikringsføler

- ↳ Tryk $\text{P} + \text{1}$ og hold nede i mere end 3 sekunder
- ↳ Tryk på + flere gange, indtil "FP" vises på displayet
- ↳ Tryk på P for at vælge "FP". "Act" vises nu på displayet
- ↳ Tryk på + flere gange, indtil "Pre" vises på displayet
- ↳ Tryk på P for at vælge "Pre".
- ↳ Tryk på P for at vise temperaturen på lav-temperatursikringsføleren
- ↳ Forlad brugermenue ved at trykke på P flere gange, indtil skabstemperaturen vises på displayet

Almindelig brug

Ladelinje

Følgende del viser, hvordan emner skal placeres og opbevares i skabet.

Hold de markerede områder i skabet (vist på denne side) fri for alle emner, så der sikres tilstrækkelig luftcirkulation og dermed køling. Anbring ikke emner under det nederste hyldebeslag.

Alle produkter, der skal opbevares, og som ikke er indpakkede eller emballerede, skal tildækkes for at undgå unødvendig korrosion af skabets indvendige dele.

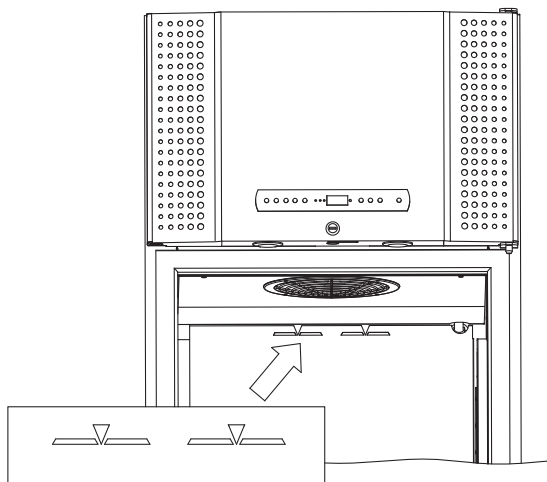


Emner, der placeres i bunden af skabet, vil forårsage, at luftcirkulationen hæmmes, hvilket reducerer skabets ydeevne. Illustrationerne nedenfor viser eksempler på maksimal ladehøjde for et BioPlus- og BioMidi-skab.

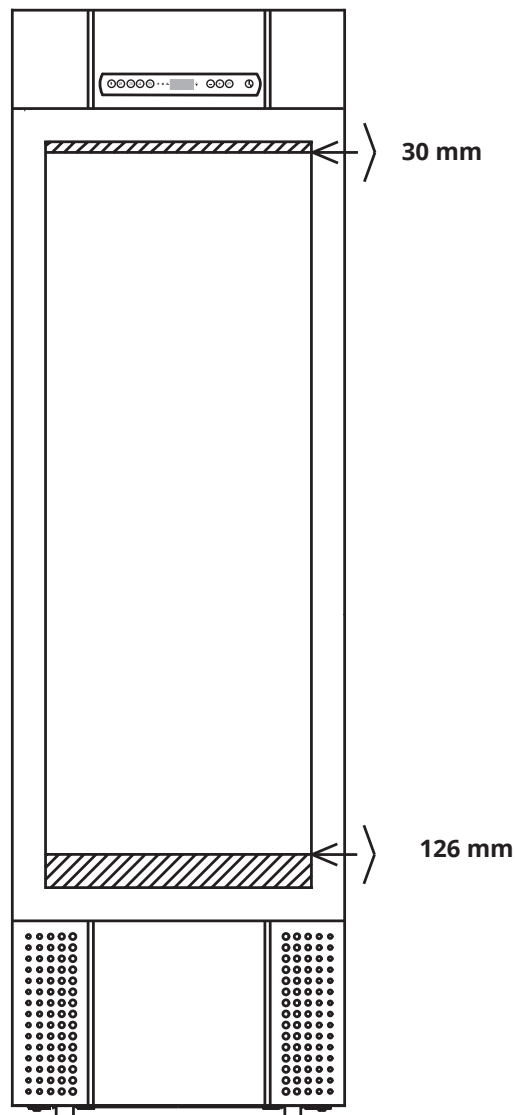


Skabets interiør må ikke udsættes for korroderende atmosfærer.

BioPlus



BioMidi



Rengøring

Utilstrækkelig rengøring kan medføre, at skabet ikke fungerer korrekt eller slet ikke fungerer.



Skabet skal rengøres indvendigt med en mild sæbeopløsning (maks. 85 °C) med passende intervaller og kontrolleres grundigt, før det tages i brug igen.

Rengøringsmidler med en pH-værdi på 5 ± 1 kan bruges, når en mild sæbeopløsning og/eller vand anvendes til at fjerne stoffer, der kan beskadige skabets komponenter eller overflader. Rengøringsmidlet skal være kompatibelt med materialer som f.eks. stål, legeringer, metalplader, maling og plast

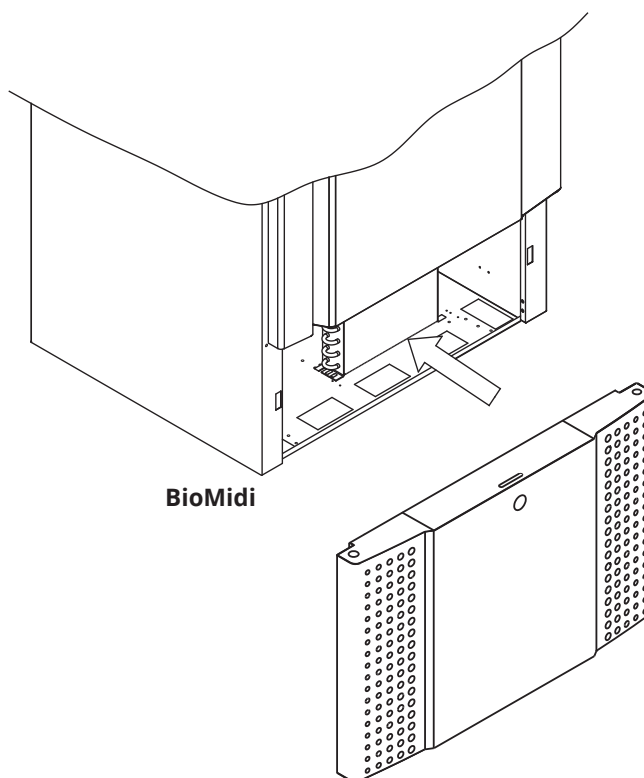
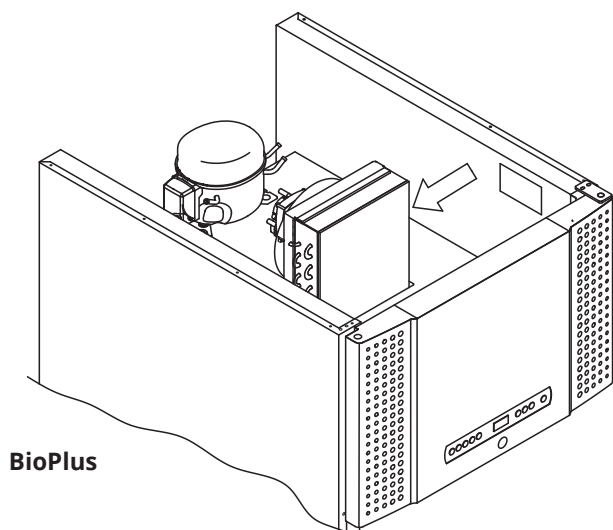
Kompressorummet og især kondensatoren skal holdes fri for støv og snavs. Det gøres bedst med en støvsuger og en børste. Luftfiltrene på kondensatoren og frontpanelet skal fjernes og rengøres med varmt vand (maks. 50 °C).

Det anbefales, at genfordampningsbakken kontrolleres regelmæssigt for fremmedlegemer og rengøres mindst én gang om året.

Skyl ikke kompressorummet og fordampere med vand, da dette kan forårsage kortslutninger i det elektriske system.

Klorholdige rengøringsmidler samt andre ætsende midler må ikke anvendes, da de kan medføre korrosion på skabets og fordampersystemets rustfrie paneler.

Placeringen af kondensator for både bund- og topmonterede kompressorer er illustreret nedenfor.



Tætningsliste

Følgende del dækker vigtigheden af en korrekt fungerende tætningsliste.

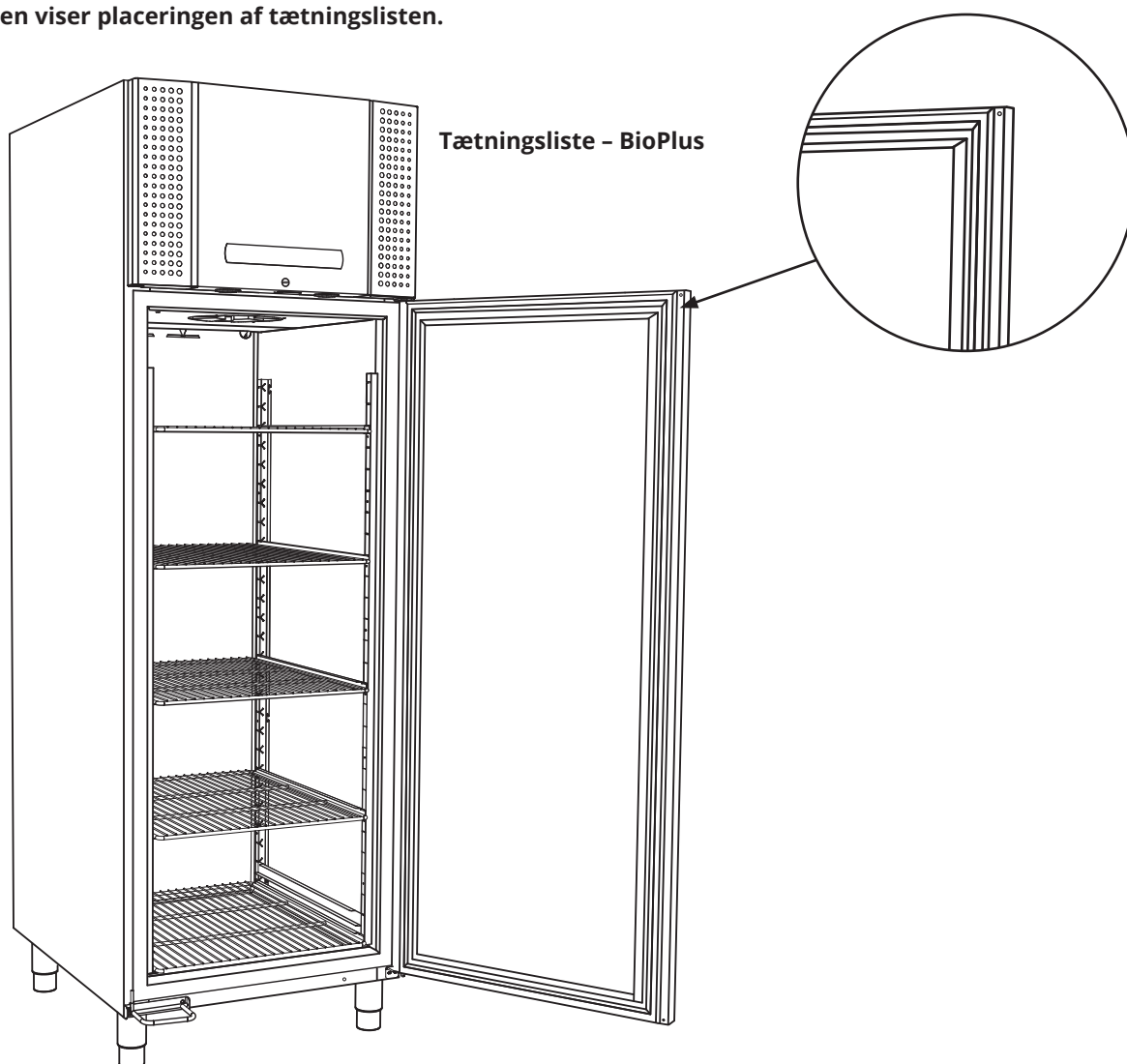
Tætningslister er en vigtig del af et skab. Beskadigede tætningslister kan føre til øget luftfugtighed, tilset fordamper (og dermed reduceret kølekapacitet) og i nogle tilfælde reduceret levetid for skabet.

Det er derfor meget vigtigt at være opmærksom på tætningslisternes tilstand. Regelmæssig kontrol anbefales.

Tætningslisten skal rengøres regelmæssigt med en mild sæbeopløsning.

Kontakt den lokale Gram BioLine-distributør, hvis en tætningsliste skal udskiftes.

Illustrationen viser placeringen af tætningslisten.



Ansvar


Læs følgende omhyggeligt for at få oplysninger om teknisk sikkerhed og ansvar for Gram BioLine-produkter.



- ADVARSEL -

MÅ IKKE ÅBNES, VEDLIGEHOLDES ELLER
SERVICERES I ET OMRÅDE, HVOR DER ER EN
EKSPLOSIV ATMOSFÆRE



Apparatet skal være slukket på stikkontakten, før der udføres service på skabet. Det er ikke tilstrækkeligt at slukke skabet på tænd/standby-knappen , da strømmen vil forblive i nogle af skabets elektriske dele.



Garantien kan bortfalde i tilfælde af, at skabet anvendes til andre formål end tilsigtet eller på anden måde i uoverensstemmelse med de retningslinjer, der er angivet i brugsanvisningen.



Defekte dele skal udskiftes med originale dele fra Gram BioLine. Gram BioLine kan kun garantere funktions- og sikkerhedskrav til skabene, hvis ovennævnte overholdes.



Skabet skal kontrolleres mindst én gang om året af en tekniker, der er autoriseret af Gram BioLine. Kølesystemet og den hermetisk forseglede kompressor kræver ingen vedligeholdelse. Kondensatoren kræver dog regelmæssig rengøring.

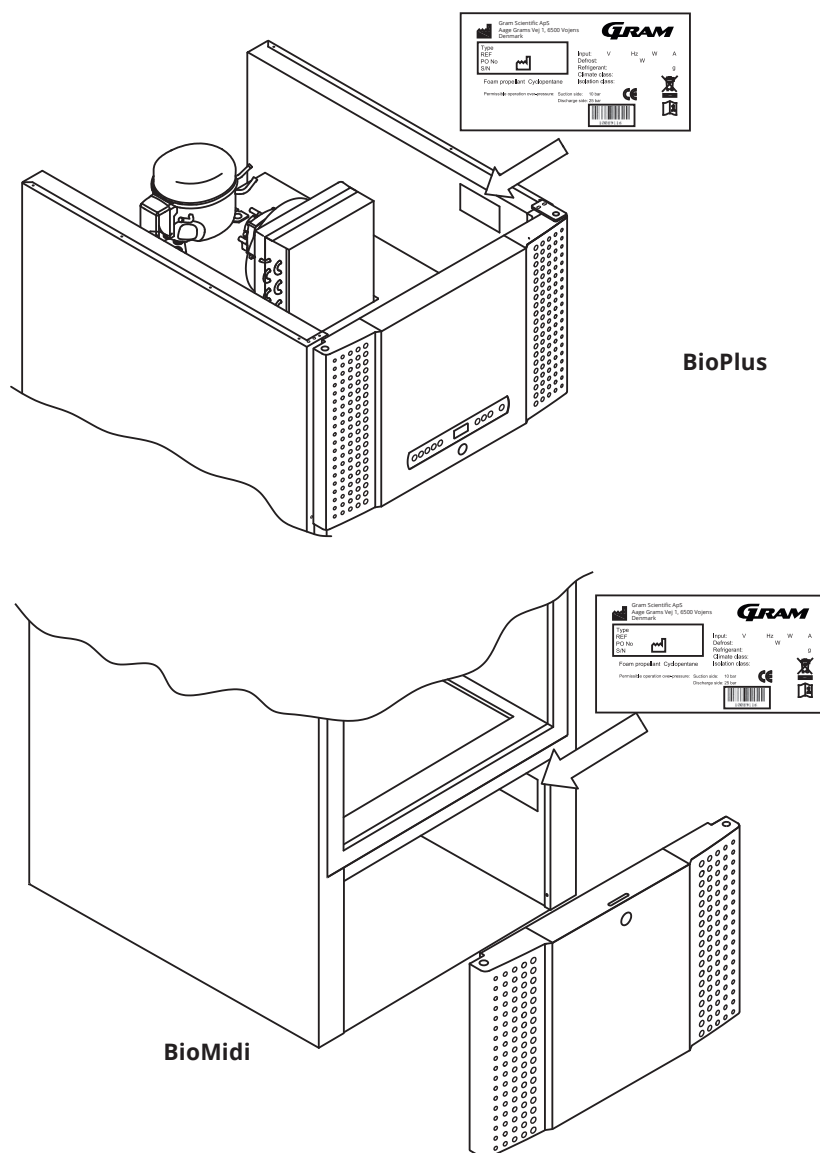


Vær opmærksom på, at skabe, der bruger kulbrinter (HC) som kølemiddel, kan kræve særlig håndtering af kvalificerede teknikere.

Type-/nummerskilt

Hvis kølingen svigter, skal du først se efter, om skabet er blevet slukket utilsigtet, eller om en sikring er sprunget.

Hvis årsagen til fejlen ikke kan findes, skal du kontakte din leverandør og angive type og S/N. Disse oplysninger findes på type-/nummerskiltet.



Tøvand

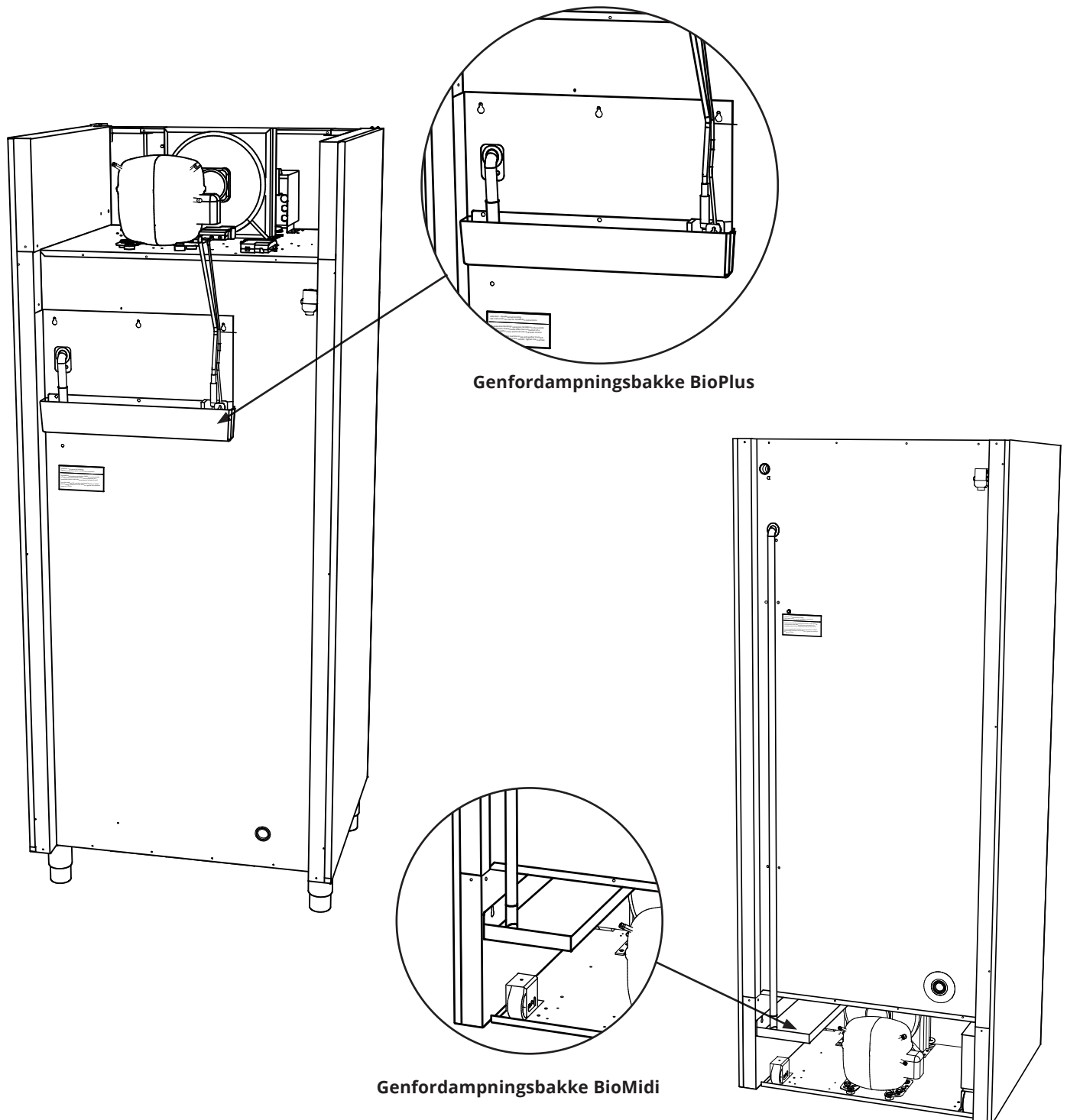
Skabet skaber tøvand, der ledes ud i en genfordampningsbakke bag på skabet.

Tøvand ledes gennem et rør i isoleringen til genfordampningsbakken bag på skabet.



Det anbefales, at genfordampningsbakken kontrolleres regelmæssigt for fremmedlegemer og rengøres i overensstemmelse hermed. Det må kun gøres, når skabet er slukket.

Pas på ikke at beskadige tøvandsrøret og varmeelementet (placeret i bakken) under rengøring.



Selvlukningsmekanisme til dør

Bemærk: BioMidi and BioPlus skabe er udstyret med døre med en selvlukkende mekanisme.

Døren er udstyret med en automatisk lukkemekanisme. Åbn døren op til 90°, og den lukker af sig selv. Åbn døren mere end 90°, og døren forbliver åben.

Gennemføring

Alle BioLine-skabe er udstyret med en gennemføring på bagsiden af skabene. Denne kan bl.a. bruges til nemt at montere eksterne følere og lignende.

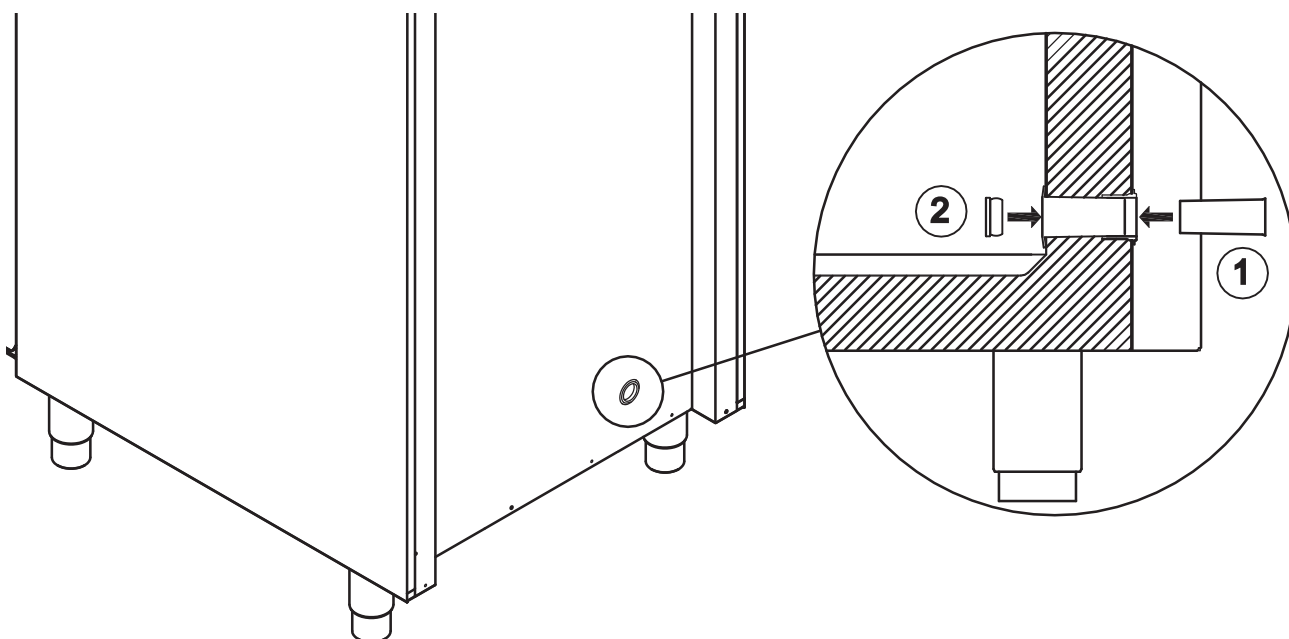
Nedenstående illustration viser gennemføringen i BioPlus-skabet. Alle gennemføringer er konstrueret på samme måde med en konisk polystyrenkile (monteret fra bagsiden af skabet) og en plasthætte (monteret på indersiden af skabet).



Det er meget vigtigt at genmontere polystyrenkilen (position 1) og plastikproppen (position 2) efter montering af en føler, sonde osv. Hvis det ikke gøres, kan det resultere i nedsat ydeevne eller funktionsfejl i skabet.

På grund af det tilsigtede formål af BioMidi- og BioPlus-skabene er det afgørende at sikre korrekt tætning i gennemføringen.

Gennemføringerne er tydeligt markeret med "Gennemføring" på skabet.



Vigtigt

Ved behov for produktsupport. Kontakt os på: support@gram-bioline.com.



– VIGTIGT –

1. Der kan være skarpe kanter på skabet, i kompressorummet og interiøret. Udvis rettidig omhu ved håndtering af skabet. Hvis disse forholdsregler ikke overholdes, kan det medføre personskaade.
2. Vær opmærksom på den potentielle risiko for, at legemsdele kommer i klemme i rammens åbning mellem døren og skabet, når skabet åbnes eller lukkes. Udvis rettidig omhu for at undgå ulykker. Manglende overholdelse af disse forholdsregler kan medføre personskaade.
3. Udvis forsigtighed for at undgå, at legemsdele kommer i klemme i søjlen mellem skufferne og skabets interiør. Udvis rettidig omhu for at undgå ulykker, da manglende overholdelse af disse forholdsregler kan medføre personskaade.
4. Vær særlig opmærksom ved lukning af døre med en selvlukningsmekanisme, da disse er fjederbelastede. Hvis disse forholdsregler ikke overholdes, kan det medføre personskaade.
5. Ulåste hjul kan medføre uventede bevægelser af skabet. Lås hjulene efter installation. Hvis disse forholdsregler ikke overholdes, kan det medføre personskaade.
6. Genfordampningsbakken, genfordampningsbakkens varmeelement, trykrør og kompressor udvikler betydelig varme under drift. Sørg for, at disse komponenter er tilstrækkeligt afkølede, før du rører ved dem. Hvis disse forholdsregler ikke overholdes, kan det medføre personskaade.
7. Fordamperen udvikler betydelig kulde under drift. Sørg for, at fordamperen er tilstrækkeligt tempereret, før den berøres. Forsømmelse af denne forholdsregel kan medføre personskaade.
8. Blæserne kan forårsage personskaade under drift. Undgå at berøre blæserne, når skabet er tilsluttet strømforsyningen. Hvis disse forholdsregler ikke overholdes, kan det medføre personskaade.
9. Ingen uautoriseret ændring tilladt.

Bortskaffelse

Elektrisk og elektronisk udstyr (EEE) indeholder materialer, komponenter og stoffer, der kan være farlige og skadelige for menneskers sundhed og for miljøet, hvis affaldet (WEEE) ikke bortskaffes korrekt.



Kontakt den lokale BioLine-distributør, når skabet skal bortskaffes.



Produkter mærket med en "overstreget skraldespand" er elektrisk og elektronisk udstyr. Den overstregede skraldespand symboliserer, at affald af denne type ikke må bortskaffes sammen med usorteret kommunalt affald, men skal indsamles separat.



Datablad

BioMidi 425

Generelle data – BioMidi 425

Tekniske specifikationer	Data
El-tilslutning	230 VAC/50 Hz
Control Unit	Gram Control Unit med potentialfri kontakt, alarmer og offset-funktionalitet
Alarmer	Akustisk og visuel høj/lav temperaturalarm og døralarm
Alarmporte	Potentialfri kontakt
Gennemføring	1 stk. ø24.5 mm
Bruttovolumen	425 liter
Nettovolumen	303 liter
Dør	Venstre- eller højrehængt
Materiale interiør	Aluminium/rustfrit stål eller rustfrit stål
Materiale eksteriør	Hvidlakeret stål eller rustfrit stål
Isolering	60 mm polyurethan med HFC-fri cyklopentan drivmiddel
Mål = B x D x H	600 x 731 x 1980/2000 mm (RR & RF) 622 x 731 x 1980/2000 mm (EF)
Luftfordelingssystem	BioLine ventileret luftfordelingssystem
Afrimningssystem	Smart afrimningsfunktion med automatisk genfordampning af tøvand
IP-klasse	IP21



BioMidi RR425 H – Med solid dør

Tekniske specifikationer	Data
Temperaturområde	+2/+20 °C
Omgivelsestemperatur	+10/+43 °C
Softwarevariant	K2+
K-værdi	0,31 W/(m ² *K)
ATEX-mærkning	II 3G Ex nA nC nL IIB T5 Gc
ATEX-certifikat	-
Kølemiddel	R134a
Påfyldning af kølemiddel	205 g
Kølekapacitet ved -10 °C	279 W
GWP – CO ₂ e	293,15
Energiforbrug	1,19 kWh/24h
Varmeafgivelse 100 %	217 W
Standardsætpunkt for varmeafgivelse	50 W
Nominelt forbrug	222 W
Start amps	10,5A
Lydniveau	-

BioMidi RR425 H – Med glasdør

Tekniske specifikationer	Data
Temperaturområde	+2/+20 °C
Omgivelsestemperatur	+10/+38 °C
Softwarevariant	K2+
K-værdi	0,529 W/(m ² *K)
ATEX-mærkning	II 3G Ex nA nC nL IIB T5 Gc
ATEX-certifikat	-
Kølemiddel	R134a
Påfyldning af kølemiddel	205 g
Kølekapacitet ved -10 °C	279 W
GWP – CO ₂ e	293,15
Energiforbrug	1,87 kWh/24h
Varmeafgivelse 100 %	218 W
Standardsætpunkt for varmeafgivelse	78 W
Nominelt forbrug	222 W
Start amps	10,5A
Lydniveau	-

BioMidi RF425 H – Med solid dør

Tekniske specifikationer	Data
Temperaturområde	-25/-5 °C
Omgivelsestemperatur	+10/+43 °C
Softwarevariant	F51
K-værdi	0,31 W/(m ² *K)
ATEX-mærkning	II 3G Ex nA nC nL IIB T3 Gc
ATEX-certifikat	–
Kølemiddel	R404A
Påfyldning af kølemiddel	200 g
Kølekapacitet ved -25 °C	424 W
GWP – CO ₂ e	784,4
Energiforbrug	4,45 kWh/24h
Varmeafgivelse 100 %	424 W
Standardsætpunkt for varmeafgivelse	185 W
Nominelt forbrug	426 W
Start amps	12,6A
Lydniveau	44,7 dB(A)

BioMidi EF425 H – Udvidet frys – Med solid dør

Tekniske specifikationer	Data
Temperaturområde	-40/-5 °C
Omgivelsestemperatur	+10/+30 °C
Softwarevariant	E5+
K-værdi	0,31 W/(m ² *K)
ATEX-mærkning	II 3G Ex nA nC nL IIB T3 Gc
ATEX-certifikat	–
Kølemiddel	R404A
Påfyldning af kølemiddel	270 g
Kølekapacitet ved -40 °C	378 W
GWP – CO ₂ e	1058,94
Energiforbrug	9,40 kWh/24h
Varmeafgivelse 100 %	549 W
Standardsætpunkt for varmeafgivelse	392 W
Nominelt forbrug	595 W
Start amps	23,4A
Lydniveau	–



BioMidi RR425 G - Med solid dør

Tekniske specifikationer	Data
Temperaturområde	+2/+20 °C
Omgivelsestemperatur	+10/+43 °C
Softwarevariant	K2+
K-værdi	0,529 W/(m ² *K)
ATEX-mærkning	II 3G Ex nA nC nL IIB T5 Gc
ATEX-certifikat	-
Kølemiddel	R290
Påfyldning af kølemiddel	102 g
Kølekapacitet ved -10 °C	389 W
GWP - CO ₂ e	0,3366
Energiforbrug	1,27 kWh/24h
Varmeafgivelse 100 %	260 W
Standardsætpunkt for varmeafgivelse	53 W
Nominelt forbrug	258 W
Start amps	9,7A
Lydniveau	47,2 dB(A)

BioMidi RR425 G - Med glasdør

Tekniske specifikationer	Data
Temperaturområde	+2/+20 °C
Omgivelsestemperatur	+10/+38 °C
Softwarevariant	K2+
K-værdi	0,47 W/(m ² *K)
ATEX-mærkning	II 3G Ex nA nC nL IIB T5 Gc
ATEX-certifikat	-
Kølemiddel	R290
Påfyldning af kølemiddel	102 g
Kølekapacitet ved -10 °C	389 W
GWP - CO ₂ e	0,3366
Energiforbrug	1,63 kWh/24h
Varmeafgivelse 100 %	249 W
Standardsætpunkt for varmeafgivelse	68 W
Nominelt forbrug	258 W
Start amps	9,7A
Lydniveau	47,2 dB(A)

BioMidi RF425 G – Med solid dør

Tekniske specifikationer	Data
Temperaturområde	-25/-5 °C
Omgivelsestemperatur	+10/+43 °C
Softwarevariant	F51
K-værdi	0,31 W/(m ² *K)
ATEX-mærkning	II 3G Ex nA nC nL IIB T3 Gc
ATEX-certifikat	–
Kølemiddel	R290
Påfyldning af kølemiddel	86 g
Kølekapacitet ved -25 °C	374 W
GWP – CO ₂ e	0,2838
Energiforbrug	3,61 kWh/24h
Varmeafgivelse 100 %	341 W
Standardsætpunkt for varmeafgivelse	150 W
Nominelt forbrug	336 W
Start amps	13,6A
Lydniveau	46,3 dB(A)

BioMidi EF425 G – Udvidet frys – Med solid dør

Tekniske specifikationer	Data
Temperaturområde	-40/-5 °C
Omgivelsestemperatur	+10/+30 °C
Softwarevariant	E5+
K-værdi	0,31 W/(m ² *K)
ATEX-mærkning	II 3G Ex nA nC nL IIB T3 Gc
ATEX-certifikat	–
Kølemiddel	R290
Påfyldning af kølemiddel	105 g
Kølekapacitet ved -40 °C	338 W
GWP – CO ₂ e	0,3465
Energiforbrug	8,93 kWh/24h
Varmeafgivelse 100 %	529 W
Standardsætpunkt for varmeafgivelse	372 W
Nominelt forbrug	565 W
Start amps	23,5A
Lydniveau	–

BioMidi 625

Generelle data – BioMidi 625

Tekniske specifikationer	Data
El-tilslutning	230 VAC, 50 Hz
Control Unit	Gram Control Unit med potentialfri kontakt, alarmer og offset-funktionalitet
Alarmer	Akustisk og visuel høj/lav temperaturalarm og døralarm
Alarmporte	Potentialfri kontakt
Gennemføring	1 st. ø 24,5 mm
Bruttovolumen	625 liter
Nettovolumen	451 liter
Dør	Venstre- eller højrehængt
Materiale interiør	Aluminium/rustfrit stål eller rustfrit stål
Materiale eksteriør	Hvidlakeret stål eller rustfrit stål
Isolering	60 mm polyurethan med HFC-fri cyklopentan drivmiddel
Mål – B x D x H	815 x 731 x 1980/2000 mm
Luftfordelingssystem	BioLine ventileret luftfordelingssystem
Afrimningssystem	Smart afrimningsfunktion med automatisk genfordampning af tøvand
IP-klasse	IP21

BioMidi RR625 H – Med solid dør

Tekniske specifikationer	Data
Temperaturområde	+2/+20 °C
Omgivelsestemperatur	+10/+43 °C
Softwarevariant	K2+
K-værdi	0,31 W/(m ² *K)
ATEX-mærkning	II 3G Ex nA nC nL IIB T5 Gc
ATEX-certifikat	–
Kølemiddel	R134a
Påfyldning af kølemiddel	230 g
Kølekapacitet ved -10 °C	314 W
GWP – CO ₂ e	328,9
Energiforbrug	1,33 kWh/24h
Varmeafgivelse 100 %	247 W
Standardsætpunkt for varmeafgivelse	55 W
Nominelt forbrug	244 W
Start amps	11,4A
Lydniveau	–

BioMidi RR625 H – Med glasdør

Tekniske specifikationer	Data
Temperaturområde	+2/+20 °C
Omgivelsestemperatur	+10/+38 °C
Softwarevariant	K2+
K-værdi	0,5574 W/(m ² *K)
ATEX-mærkning	II 3G Ex nA nC nL IIB T5 Gc
ATEX-certifikat	–
Kølemiddel	R134a
Påfyldning af kølemiddel	230 g
Kølekapacitet ved -10 °C	314 W
GWP – CO ₂ e	328,9
Energiforbrug	1,82 kWh/24h
Varmeafgivelse 100 %	245 W
Standardsætpunkt for varmeafgivelse	76 W
Nominelt forbrug	244 W
Start amps	11,4A
Lydniveau	–



BioMidi RF625 H - Med solid dør

Tekniske specifikationer	Data
Temperaturområde	-25/-5 °C
Omgivelsestemperatur	+10/+43 °C
Softwarevariant	F51
K-værdi	0,31 W/(m ² *K)
ATEX-mærkning	II 3G Ex nA nC nL IIB T2 Gc
ATEX-certifikat	-
Kølemiddel	R404A
Påfyldning af kølemiddel	240 g
Kølekapacitet ved -25 °C	616 W
GWP - CO ₂ e	941,28
Energiforbrug	4,74 kWh/24h
Varmeafgivelse 100 %	553 W
Standardsætpunkt for varmeafgivelse	198 W
Nominelt forbrug	558 W
Start amps	19,6A
Lydniveau	47,4 dB(A)

BioMidi RR625 G – Med solid dør

Tekniske specifikationer	Data
Temperaturområde	+2/+20 °C
Omgivelsestemperatur	+10/+43 °C
Softwarevariant	K2+
K-værdi	0,31 W/(m ² *K)
ATEX-mærkning	II 3G Ex nA nC nL IIB T5 Gc
ATEX-certifikat	–
Kølemiddel	R290
Påfyldning af kølemiddel	102 g
Kølekapacitet ved -10 °C	389 W
GWP – CO ₂ e	0,3366
Energiforbrug	1,30 kWh/24h
Varmeafgivelse 100 %	255 W
Standardsætpunkt for varmeafgivelse	54 W
Nominelt forbrug	258 W
Start amps	9,7A
Lydniveau	46,6 dB(A)

BioMidi RR625 G – Med glasdør

Tekniske specifikationer	Data
Temperaturområde	+2/+20 °C
Omgivelsestemperatur	+10/+38 °C
Softwarevariant	K2+
K-værdi	0,5574 W/(m ² *K)
ATEX-mærkning	II 3G Ex nA nC nL IIB T5 Gc
ATEX-certifikat	–
Kølemiddel	R290
Påfyldning af kølemiddel	102 g
Kølekapacitet ved -10 °C	389 W
GWP – CO ₂ e	0,3366
Energiforbrug	1,64 kWh/24h
Varmeafgivelse 100 %	253 W
Standardsætpunkt for varmeafgivelse	68 W
Nominelt forbrug	258 W
Start amps	9,7A
Lydniveau	46,6 dB(A)



BioMidi RF625 G - Med solid dør

Tekniske specifikationer	Data
Temperaturområde	-25/-5 °C
Omgivelsestemperatur	+10/+43 °C
Softwarevariant	F51
K-værdi	0,31 W/(m ² *K)
ATEX-mærkning	II 3G Ex nA nC nL IIB T2 Gc
ATEX-certifikat	-
Kølemiddel	R290
Påfyldning af kølemiddel	95 g
Kølekapacitet ved -25 °C	512 W
GWP - CO ₂ e	0,3135
Energiforbrug	4,03 kWh/24h
Varmeafgivelse 100 %	445 W
Standardsætpunkt for varmeafgivelse	168 W
Nominelt forbrug	460 W
Start amps	13,1A
Lydniveau	48,4 dB(A)

BioPlus 500

Generelle data – BioPlus 500

Tekniske specifikationer	Data
El-tilslutning	230 VAC/50 Hz
Control Unit	Gram Control Unit med potentialfri kontakt, E-føler, tørkøl og offset-funktionalitet
Alarmer	Akustisk og visuel høj/lav temperaturalarm og døralarm
Alarmporte	Potentialfri kontakt
Gennemføring	1 st. ø 24,5 mm
Bruttovolumen	500 liter
Nettovolumen	365 liter
Dør	Venstre- eller højrehængt
Materiale interiør	Rustfrit stål
Materiale eksteriør	Hvidlakeret stål eller rustfrit stål
Isolering	60 mm polyurethan med HFC-fri cyklopentan drivmiddel
Mål – B x D x H	600 x 805 x 2025/2275 mm
Luftfordelingssystem	BioLine ventileret luftfordelingssystem
Afrimningssystem	Smart afrimningsfunktion med automatisk genfordampning af tøvand
IP-klasse	IP21



BioPlus ER500 H – Med solid dør

Tekniske specifikationer	Data
Temperaturområde	-2/+20 °C
Omgivelsestemperatur	+10/+43 °C
Softwarevariant	M5+
K-værdi	0,31 W/(m ² *K)
ATEX-mærkning	II 3G Ex nA nC nL IIB T2 Gc
ATEX-certifikat	-
Kølemiddel	R134a
Påfyldning af kølemiddel	260 g
Kølekapacitet ved -10 °C	314 W
GWP – CO ₂ e	371,8
Energiforbrug	1,37 kWh/24h
Varmeafgivelse 100 %	318 W
Standardsætpunkt for varmeafgivelse	57 W
Nominelt forbrug	304 W
Start amps	11,4A
Lydniveau	-

BioPlus ER500 H – Med glasdør

Tekniske specifikationer	Data
Temperaturområde	-2/+20 °C
Omgivelsestemperatur	+10/+38 °C
Softwarevariant	M5+
K-værdi	0,5199 W/(m ² *K)
ATEX-mærkning	II 3G Ex nA nC nL IIB T2 Gc
ATEX-certifikat	-
Kølemiddel	R134a
Påfyldning af kølemiddel	260 g
Kølekapacitet ved -10 °C	314 W
GWP – CO ₂ e	371,8
Energiforbrug	1,88 kWh/24h
Varmeafgivelse 100 %	324,08 W
Standardsætpunkt for varmeafgivelse	79 W
Nominelt forbrug	304 W
Start amps	11,4A
Lydniveau	-

BioPlus RF500 H – Med solid dør

Tekniske specifikationer	Data
Temperaturområde	-25/-5 °C
Omgivelsestemperatur	+10/+43 °C
Softwarevariant	F51
K-værdi	0,31 W/(m ² *K)
ATEX-mærkning	II 3G Ex nA nC nL IIB T2 Gc
ATEX-certifikat	–
Kølemiddel	R404A
Påfyldning af kølemiddel	250 g
Kølekapacitet ved -25 °C	616 W
GWP – CO ₂ e	980,5
Energiforbrug	4,78 kWh/24h
Varmeafgivelse 100 %	519 W
Standardsætpunkt for varmeafgivelse	199 W
Nominelt forbrug	558 W
Start amps	19,6A
Lydniveau	–



BioPlus ER500 G – Med solid dør

Tekniske specifikationer	Data
Temperaturområde	-2/+20 °C
Omgivelsestemperatur	+10/+43 °C
Softwarevariant	M5+
K-værdi	0,31 W/(m ² *K)
ATEX-mærkning	II 3G Ex nA nC nL IIB T2 Gc
ATEX-certifikat	-
Kølemiddel	R290
Påfyldning af kølemiddel	95 g
Kølekapacitet ved -10 °C	389 W
GWP – CO ₂ e	0,3135
Energiforbrug	1,26 kWh/24h
Varmeafgivelse 100 %	320 W
Standardsætpunkt for varmeafgivelse	53 W
Nominelt forbrug	318 W
Start amps	9,7A
Lydniveau	46,2 dB(A)

BioPlus ER500 G – Med glasdør

Tekniske specifikationer	Data
Temperaturområde	-2/+20 °C
Omgivelsestemperatur	+10/+38 °C
Softwarevariant	M5+
K-værdi	0,5199 W/(m ² *K)
ATEX-mærkning	II 3G Ex nA nC nL IIB T2 Gc
ATEX-certifikat	-
Kølemiddel	R290
Påfyldning af kølemiddel	95 g
Kølekapacitet ved -10 °C	389 W
GWP – CO ₂ e	0,3135
Energiforbrug	1,67 kWh/24h
Varmeafgivelse 100 %	316 W
Standardsætpunkt for varmeafgivelse	70 W
Nominelt forbrug	318 W
Start amps	9,7A
Lydniveau	46,2 dB(A)

BioPlus RF500 G – Med solid dør

Tekniske specifikationer	Data
Temperaturområde	-25/-5 °C
Omgivelsestemperatur	+10/+43 °C
Softwarevariant	F51
K-værdi	0,31 W/(m ² *K)
ATEX-mærkning	II 3G Ex nA nC nL IIB T2 Gc
ATEX-certifikat	-
Kølemiddel	R290
Påfyldning af kølemiddel	92 g
Kølekapacitet ved -25 °C	374 W
GWP – CO ₂ e	0,3036
Energiforbrug	3,83 kWh/24h
Varmeafgivelse 100 %	351 W
Standardsætpunkt for varmeafgivelse	160 W
Nominelt forbrug	336 W
Start amps	10,4A
Lydniveau	48,7 dB(A)

BioPlus 600D

Generelle data – BioPlus 600D

Tekniske specifikationer	Data
El-tilslutning	230 VAC/50 Hz
Control Unit	Gram Control Unit med potentialfri kontakt, E-føler, tørkøl og offset-funktionalitet
Alarmer	Akustisk og visuel høj/lav temperaturalarm og døralarm
Alarmporte	Potentialfri kontakt
Gennemføring	1 st. ø 24,5 mm
Bruttovolumen	600 liter
Nettovolumen	432 liter
Dør	Venstre- eller højrehængt
Materiale interiør	Rustfrit stål
Materiale eksteriør	Hvidlakeret stål eller rustfrit stål
Isolering	60 mm polyurethan med HFC-fri cyklopentan drivmiddel
Mål – B x D x H	695 x 876 x 1875/2125 mm
Luftfordelingssystem	BioLine ventileret luftfordelingssystem
Afrimningssystem	Smart afrimningsfunktion med automatisk genfordampning af tøvand
IP-klasse	IP21

BioPlus ER600D H – Med solid dør

Tekniske specifikationer	Data
Temperaturområde	-2/+20 °C
Omgivelsestemperatur	+10/+43 °C
Softwarevariant	M5+
K-værdi	0,31 W/(m ² *K)
ATEX-mærkning	II 3G Ex nA nC nL IIB T2 Gc
ATEX-certifikat	-
Kølemiddel	R134a
Påfyldning af kølemiddel	230 g
Kølekapacitet ved -10 °C	314 W
GWP – CO ₂ e	328,9
Energiforbrug	1,30 kWh/24h
Varmeafgivelse 100 %	312 W
Standardsætpunkt for varmeafgivelse	54 W
Nominelt forbrug	306 W
Start amps	11,4A
Lydniveau	-

BioPlus ER600D H – Med glasdør

Tekniske specifikationer	Data
Temperaturområde	-2/+20 °C
Omgivelsestemperatur	+10/+38 °C
Softwarevariant	M5+
K-værdi	0,5189 W/(m ² *K)
ATEX-mærkning	II 3G Ex nA nC nL IIB T2 Gc
ATEX-certifikat	-
Kølemiddel	R134a
Påfyldning af kølemiddel	230 g
Kølekapacitet ved -10 °C	314 W
GWP – CO ₂ e	328,9
Energiforbrug	1,64 kWh/24h
Varmeafgivelse 100 %	309 W
Standardsætpunkt for varmeafgivelse	68 W
Nominelt forbrug	306 W
Start amps	11,4A
Lydniveau	-



BioPlus RF600D H - Med solid dør

Tekniske specifikationer	Data
Temperaturområde	-25/-5 °C
Omgivelsestemperatur	+10/+43 °C
Softwarevariant	F51
K-værdi	0,31 W/(m ² *K)
ATEX-mærkning	II 3G Ex nA nC nL IIB T2 Gc
ATEX-certifikat	-
Kølemiddel	R404A
Påfyldning af kølemiddel	230 g
Kølekapacitet ved -25 °C	616 W
GWP - CO ₂ e	902,06
Energiforbrug	4,60 kWh/24h
Varmeafgivelse 100 %	506 W
Standardsætpunkt for varmeafgivelse	192 W
Nominelt forbrug	580 W
Start amps	19,6A
Lydniveau	-

BioPlus ER600D G – Med solid dør

Tekniske specifikationer	Data
Temperaturområde	-2/+20 °C
Omgivelsestemperatur	+10/+43 °C
Softwarevariant	M5+
K-værdi	0,31 W/(m ² *K)
ATEX-mærkning	II 3G Ex nA nC nL IIB T2 Gc
ATEX-certifikat	–
Kølemiddel	R290
Påfyldning af kølemiddel	102 g
Kølekapacitet ved -10 °C	389 W
GWP – CO ₂ e	0,3366
Energiforbrug	1,26 kWh/24h
Varmeafgivelse 100 %	316 W
Standardsætpunkt for varmeafgivelse	52 W
Nominelt forbrug	320 W
Start amps	9,7A
Lydniveau	46 dB(A)

BioPlus ER600D G – Med glasdør

Tekniske specifikationer	Data
Temperaturområde	-2/+20 °C
Omgivelsestemperatur	+10/+38 °C
Softwarevariant	M5+
K-værdi	0,5189 W/(m ² *K)
ATEX-mærkning	II 3G Ex nA nC nL IIB T2 Gc
ATEX-certifikat	–
Kølemiddel	R290
Påfyldning af kølemiddel	102 g
Kølekapacitet ved -10 °C	389 W
GWP – CO ₂ e	0,3366
Energiforbrug	1,71 kWh/24h
Varmeafgivelse 100 %	321 W
Standardsætpunkt for varmeafgivelse	71 W
Nominelt forbrug	320 W
Start amps	9,7A
Lydniveau	46 dB(A)



BioPlus RF600D G – Med solid dør

Tekniske specifikationer	Data
Temperaturområde	-25/-5 °C
Omgivelsestemperatur	+10/+43 °C
Softwarevariant	F51
K-værdi	0,31 W/(m ² *K)
ATEX-mærkning	II 3G Ex nA nC nL IIB T2 Gc
ATEX-certifikat	-
Kølemiddel	R290
Påfyldning af kølemiddel	92 g
Kølekapacitet ved -25 °C	512 W
GWP – CO ₂ e	0,3036
Energiforbrug	4,03 kWh/24h
Varmeafgivelse 100 %	444 W
Standardsætpunkt for varmeafgivelse	168 W
Nominelt forbrug	482 W
Start amps	13,1A
Lydniveau	47,3 dB(A)

BioPlus 600W

Generelle data – BioPlus 600W

Tekniske specifikationer	Data
El-tilslutning	230 VAC/50 Hz
Control Unit	Gram Control Unit med potentialfri kontakt, E-føler, tørkøl og offset-funktionalitet
Alarmer	Akustisk og visuel høj/lav temperaturalarm og døralarm
Alarmporte	Potentialfri kontakt
Gennemføring	1 st. ø 24,5 mm
Bruttovolumen	600 liter
Nettovolumen	432 liter
Dør	Venstre- eller højrehængt
Materiale interiør	Rustfrit stål
Materiale eksteriør	Hvidlakeret stål eller rustfrit stål
Isolering	60 mm polyurethan med HFC-fri cyklopentan drivmiddel
Mål – B x D x H	815 x 756 x 1875/2125 mm
Luftfordelingssystem	BioLine ventileret luftfordelingssystem
Afrimningssystem	Smart afrimningsfunktion med automatisk genfordampning af tøvand
IP-klasse	IP21



BioPlus ER600W H - Med solid dør

Tekniske specifikationer	Data
Temperaturområde	-2/+20 °C
Omgivelsestemperatur	+10/+43 °C
Softwarevariant	M5+
K-værdi	0,31 W/(m ² *K)
ATEX-mærkning	II 3G Ex nA nC nL IIB T2 Gc
ATEX-certifikat	-
Kølemiddel	R134a
Påfyldning af kølemiddel	230 g
Kølekapacitet ved -10 °C	314 W
GWP - CO ₂ e	328,9
Energiforbrug	1,52 kWh/24h
Varmeafgivelse 100 %	315 W
Standardsætpunkt for varmeafgivelse	64 W
Nominelt forbrug	306 W
Start amps	11,4A
Lydniveau	-

BioPlus ER600W H - Med glasdør

Tekniske specifikationer	Data
Temperaturområde	-2/+20 °C
Omgivelsestemperatur	+10/+38 °C
Softwarevariant	M5+
K-værdi	0,5563 W/(m ² *K)
ATEX-mærkning	II 3G Ex nA nC nL IIB T2 Gc
ATEX-certifikat	-
Kølemiddel	R134a
Påfyldning af kølemiddel	230 g
Kølekapacitet ved -10 °C	314 W
GWP - CO ₂ e	328,9
Energiforbrug	1,89 kWh/24h
Varmeafgivelse 100 %	250 W
Standardsætpunkt for varmeafgivelse	79 W
Nominelt forbrug	306 W
Start amps	11,4A
Lydniveau	-

BioPlus RF600W H – Med solid dør

Tekniske specifikationer	Data
Temperaturområde	-25/-5 °C
Omgivelsestemperatur	+10/+43 °C
Softwarevariant	F51
K-værdi	0,31 W/(m ² *K)
ATEX-mærkning	II 3G Ex nA nC nL IIB T2 Gc
ATEX-certifikat	-
Kølemiddel	R404A
Påfyldning af kølemiddel	230 g
Kølekapacitet ved -25 °C	616 W
GWP – CO ₂ e	902,06
Energiforbrug	N/A
Varmeafgivelse 100 %	N/A
Standardsætpunkt for varmeafgivelse	N/A
Nominelt forbrug	580 W
Start amps	19,6A
Lydniveau	-

BioPlus ER600W H – Med dobbelt kompressor og solid dør

Tekniske specifikationer	Data
Temperaturområde	-2/+20 °C
Omgivelsestemperatur	+10/+43 °C
Softwarevariant	M5+
K-værdi	0,31 W/(m ² *K)
ATEX-mærkning	II 3G Ex nA nC nL IIB T2 Gc
ATEX-certifikat	-
Kølemiddel	R134a
Påfyldning af kølemiddel	2 x 215 g
Kølekapacitet ved -10 °C	2 x 314 W
GWP – CO ₂ e	614,9
Energiforbrug	N/A
Varmeafgivelse 100 %	65 W
Standardsætpunkt for varmeafgivelse	N/A
Nominelt forbrug	538 W
Start amps	-
Lydniveau	-



BioPlus ER600W H – Med dobbelt kompressor og glasdør

Tekniske specifikationer	Data
Temperaturområde	-2/+20 °C
Omgivelsestemperatur	+10/+38 °C
Softwarevariant	M5+
K-værdi	0,5563 W/(m ² *K)
ATEX-mærkning	II 3G Ex nA nC nL IIB T2 Gc
ATEX-certifikat	-
Kølemiddel	R134a
Påfyldning af kølemiddel	2 x 215 g
Kølekapacitet ved -10 °C	2 x 314 W
GWP – CO ₂ e	614,9
Energiforbrug	2,79 kWh/24h
Varmeafgivelse 100 %	499 W
Standardsætpunkt for varmeafgivelse	116 W
Nominelt forbrug	538 W
Start amps	11,4A
Lydniveau	-

BioPlus RF600W H – Med dobbelt kompressor og solid dør

Tekniske specifikationer	Data
Temperaturområde	-25/-5 °C
Omgivelsestemperatur	+10/+43 °C
Softwarevariant	F51
K-værdi	0,31 W/(m ² *K)
ATEX-mærkning	II 3G Ex nA nC nL IIB T2 Gc
ATEX-certifikat	-
Kølemiddel	R404A
Påfyldning af kølemiddel	2 x 197 g
Kølekapacitet ved -25 °C	2 x 616 W
GWP – CO ₂ e	1545,268
Energiforbrug	6,448 kWh/24h
Varmeafgivelse 100 %	903 W
Standardsætpunkt for varmeafgivelse	269 W
Nominelt forbrug	1072 W
Start amps	19,6A
Lydniveau	-

BioPlus ER600W G – Med solid dør

Tekniske specifikationer	Data
Temperaturområde	-2/+20 °C
Omgivelsestemperatur	+10/+43 °C
Softwarevariant	M5+
K-værdi	0,31 W/(m ² *K)
ATEX-mærkning	II 3G Ex nA nC nL IIB T2 Gc
ATEX-certifikat	–
Kølemiddel	R290
Påfyldning af kølemiddel	102 g
Kølekapacitet ved -10 °C	389 W
GWP – CO ₂ e	0,3366
Energiforbrug	1,35 kWh/24h
Varmeafgivelse 100 %	322,75 W
Standardsætpunkt for varmeafgivelse	56 W
Nominelt forbrug	320 W
Start amps	9,7A
Lydniveau	44,8 dB(A)

BioPlus ER600W G – Med glasdør

Tekniske specifikationer	Data
Temperaturområde	-2/+20 °C
Omgivelsestemperatur	+10/+38 °C
Softwarevariant	M5+
K-værdi	0,5563 W/(m ² *K)
ATEX-mærkning	II 3G Ex nA nC nL IIB T2 Gc
ATEX-certifikat	–
Kølemiddel	R290
Påfyldning af kølemiddel	102 g
Kølekapacitet ved -10 °C	389 W
GWP – CO ₂ e	0,3366
Energiforbrug	1,65 kWh/24h
Varmeafgivelse 100 %	317,18 W
Standardsætpunkt for varmeafgivelse	69 W
Nominelt forbrug	320 W
Start amps	9,7A
Lydniveau	44,8 dB(A)



BioPlus RF600W G - Med solid dør

Tekniske specifikationer	Data
Temperaturområde	-25/-5 °C
Omgivelsestemperatur	+10/+43 °C
Softwarevariant	F51
K-værdi	0,31 W/(m ² *K)
ATEX-mærkning	II 3G Ex nA nC nL IIB T2 Gc
ATEX-certifikat	-
Kølemiddel	R290
Påfyldning af kølemiddel	92 g
Kølekapacitet ved -25 °C	512 W
GWP - CO ₂ e	0,3036
Energiforbrug	4,07 kWh/24h
Varmeafgivelse 100 %	444 W
Standardsætpunkt for varmeafgivelse	169 W
Nominelt forbrug	482 W
Start amps	13,1A
Lydniveau	45,8 dB(A)

BioPlus ER600W G – Med dobbelt kompressor og solid dør

Tekniske specifikationer	Data
Temperaturområde	-2/+20 °C
Omgivelsestemperatur	+10/+43 °C
Softwarevariant	M5+
K-værdi	0,31 W/(m ² *K)
ATEX-mærkning	II 3G Ex nA nC nL IIB T2 Gc
ATEX-certifikat	-
Kølemiddel	R290
Påfyldning af kølemiddel	2 x 85 g
Kølekapacitet ved -10 °C	2 x 389 W
GWP – CO ₂ e	0,627
Energiforbrug	1,953 kWh/24h
Varmeafgivelse 100 %	561 W
Standardsætpunkt for varmeafgivelse	81 W
Nominelt forbrug	572 W
Start amps	9,7A
Lydniveau	-

BioPlus ER600W G – Med dobbelt kompressor og glasdør

Tekniske specifikationer	Data
Temperaturområde	-2/+20 °C
Omgivelsestemperatur	+10/+38 °C
Softwarevariant	M5+
K-værdi	0,5563 W/(m ² *K)
ATEX-mærkning	II 3G Ex nA nC nL IIB T2 Gc
ATEX-certifikat	-
Kølemiddel	R290
Påfyldning af kølemiddel	2 x 85 g
Kølekapacitet ved -10 °C	2 x 389 W
GWP – CO ₂ e	0,627
Energiforbrug	2,586 kWh/24h
Varmeafgivelse 100 %	550,5 W
Standardsætpunkt for varmeafgivelse	108 W
Nominelt forbrug	572 W
Start amps	9,7A
Lydniveau	-



BioPlus RF600W G – Med dobbelt kompressor og solid dør

Tekniske specifikationer	Data
Temperaturområde	-25/-5 °C
Omgivelsestemperatur	+10/+43 °C
Softwarevariant	F51
K-værdi	0,31 W/(m ² *K)
ATEX-mærkning	II 3G Ex nA nC nL IIB T2 Gc
ATEX-certifikat	-
Kølemiddel	R290
Påfyldning af kølemiddel	2 x 100 g
Kølekapacitet ved -25 °C	2 x 512 W
GWP – CO ₂ e	0,66
Energiforbrug	5,815 kWh/24h
Varmeafgivelse 100 %	806 W
Standardsætpunkt for varmeafgivelse	242 W
Nominelt forbrug	876 W
Start amps	13,1A
Lydniveau	-

BioPlus 660D

Generelle data – BioPlus 660D

Tekniske specifikationer	Data
El-tilslutning	230 VAC/50 Hz
Control Unit	Gram Control Unit med potentialfri kontakt, E-føler, tørkøling og kalibreringsfunktion
Alarmer	Akustisk og visuel høj/lav temperaturalarm og døralarm
Alarmporte	Potentialfri kontakt
Gennemføring	1 st. ø 24,5 mm
Bruttovolumen	660 liter
Nettovolumen	484 liter
Dør	Venstre- eller højrehængt
Materiale interiør	Rustfrit stål
Materiale eksteriør	Hvidlakeret stål eller rustfrit stål
Isolering	60 mm polyurethan med HFC-fri cyklopentan drivmiddel
Mål – B x D x H	695 x 876 x 2025/2275 mm
Luftfordelingssystem	BioLine ventileret luftfordelingssystem
Afrimningssystem	Smart afrimningsfunktion med automatisk genfordampning af tøvand
IP-klasse	IP21



BioPlus ER660D H – Med solid dør

Tekniske specifikationer	Data
Temperaturområde	-2/+20 °C
Omgivelsestemperatur	+10/+43 °C
Softwarevariant	M5+
K-værdi	0,31 W/(m ² *K)
ATEX-mærkning	II 3G Ex nA nC nL IIB T2 Gc
ATEX-certifikat	-
Kølemiddel	R134a
Påfyldning af kølemiddel	230 g
Kølekapacitet ved -10 °C	314 W
GWP – CO ₂ e	328,9
Energiforbrug	1,32 kWh/24h
Varmeafgivelse 100 %	313 W
Standardsætpunkt for varmeafgivelse	55 W
Nominelt forbrug	306 W
Start amps	11,4A
Lydniveau	-

BioPlus ER660D H – Med glasdør

Tekniske specifikationer	Data
Temperaturområde	-2/+20 °C
Omgivelsestemperatur	+10/+38 °C
Softwarevariant	M5+
K-værdi	0.5223 W/(m ² *K)
ATEX-mærkning	II 3G Ex nA nC nL IIB T2 Gc
ATEX-certifikat	-
Kølemiddel	R134a
Påfyldning af kølemiddel	230 g
Kølekapacitet ved -10 °C	314 W
GWP – CO ₂ e	328,9
Energiforbrug	1,84 kWh/24h
Varmeafgivelse 100 %	310 W
Standardsætpunkt for varmeafgivelse	77 W
Nominelt forbrug	306 W
Start amps	11,4A
Lydniveau	-

BioPlus RF660D H – Med solid dør

Tekniske specifikationer	Data
Temperaturområde	-25/-5 °C
Omgivelsestemperatur	+10/+43 °C
Softwarevariant	F51
K-værdi	0,31 W/(m ² *K)
ATEX-mærkning	II 3G Ex nA nC nL IIB T2 Gc
ATEX-certifikat	-
Kølemiddel	R404A
Påfyldning af kølemiddel	230 g
Kølekapacitet ved -25 °C	616 W
GWP – CO ₂ e	902,06
Energiforbrug	4,91 kWh/24h
Varmeafgivelse 100 %	505 W
Standardsætpunkt for varmeafgivelse	205 W
Nominelt forbrug	580 W
Start amps	19,6A
Lydniveau	-



BioPlus ER660D G - Med solid dør

Tekniske specifikationer	Data
Temperaturområde	-2/+20 °C
Omgivelsestemperatur	+10/+43 °C
Softwarevariant	M5+
K-værdi	0,31 W/(m ² *K)
ATEX-mærkning	II 3G Ex nA nC nL IIB T2 Gc
ATEX-certifikat	-
Kølemiddel	R290
Påfyldning af kølemiddel	102 g
Kølekapacitet ved -10 °C	389 W
GWP - CO ₂ e	0,3366
Energiforbrug	1,18 kWh/24h
Varmeafgivelse 100 %	317 W
Standardsætpunkt for varmeafgivelse	49 W
Nominelt forbrug	320 W
Start amps	9,7A
Lydniveau	45,9 dB(A)

BioPlus ER660D G - Med glasdør

Tekniske specifikationer	Data
Temperaturområde	-2/+20 °C
Omgivelsestemperatur	+10/+38 °C
Softwarevariant	M5+
K-værdi	0.5223 W/(m ² *K)
ATEX-mærkning	II 3G Ex nA nC nL IIB T2 Gc
ATEX-certifikat	-
Kølemiddel	R290
Påfyldning af kølemiddel	102 g
Kølekapacitet ved -10 °C	389 W
GWP - CO ₂ e	0,3366
Energiforbrug	1,69 kWh/24h
Varmeafgivelse 100 %	317 W
Standardsætpunkt for varmeafgivelse	70 W
Nominelt forbrug	320 W
Start amps	9,7A
Lydniveau	45,9 dB(A)

BioPlus RF660D G – Med solid dør

Tekniske specifikationer	Data
Temperaturområde	-25/-5 °C
Omgivelsestemperatur	+10/+43 °C
Softwarevariant	F51
K-værdi	0,31 W/(m ² *K)
ATEX-mærkning	II 3G Ex nA nC nL IIB T2 Gc
ATEX-certifikat	–
Kølemiddel	R290
Påfyldning af kølemiddel	92 g
Kølekapacitet ved -25 °C	512 W
GWP – CO ₂ e	0,3036
Energiforbrug	4,23 kWh/24h
Varmeafgivelse 100 %	444 W
Standardsætpunkt for varmeafgivelse	176 W
Nominelt forbrug	482 W
Start amps	13,1A
Lydniveau	45,6 dB(A)

BioPlus 660W

Generelle data – BioPlus 660W

Tekniske specifikationer	Data
El-tilslutning	230 VAC/50 Hz
Control Unit	Gram Control Unit med potentialfri kontakt, E-føler, tørkøling og kalibreringsfunktion
Alarmer	Akustisk og visuel høj/lav temperaturalarm og døralarm
Alarmporte	Potentialfri kontakt
Gennemføring	1 st. ø 24,5 mm
Bruttovolumen	660 liter
Nettovolumen	484 liter
Dør	Venstre- eller højrehængt
Materiale interiør	Rustfrit stål
Materiale eksteriør	Hvidlakeret stål eller rustfrit stål
Isolering	60 mm polyurethan med HFC-fri cyklopentan drivmiddel
Mål – B x D x H	815 x 756 x 2025/2275 mm
Luftfordelingssystem	BioLine ventileret luftfordelingssystem
Afrimningssystem	Smart afrimningsfunktion med automatisk genfordampning af tøvand
IP-klasse	IP21

BioPlus ER660W H – Med solid dør

Tekniske specifikationer	Data
Temperaturområde	-2/+20 °C
Omgivelsestemperatur	+10/+43 °C
Softwarevariant	M5+
K-værdi	0,31 W/(m ² *K)
ATEX-mærkning	II 3G Ex nA nC nL IIB T2 Gc
ATEX-certifikat	-
Kølemiddel	R134a
Påfyldning af kølemiddel	230 g
Kølekapacitet ved -10 °C	314 W
GWP – CO ₂ e	328,9
Energiforbrug	1,42 kWh/24h
Varmeafgivelse 100 %	313 W
Standardsætpunkt for varmeafgivelse	59 W
Nominelt forbrug	306 W
Start amps	11,4A
Lydniveau	-

BioPlus ER660W H – Med glasdør

Tekniske specifikationer	Data
Temperaturområde	-2/+20 °C
Omgivelsestemperatur	+10/+38 °C
Softwarevariant	M5+
K-værdi	0,5604 W/(m ² *K)
ATEX-mærkning	II 3G Ex nA nC nL IIB T2 Gc
ATEX-certifikat	-
Kølemiddel	R134a
Påfyldning af kølemiddel	230 g
Kølekapacitet ved -10 °C	314 W
GWP – CO ₂ e	328,9
Energiforbrug	1,90 kWh/24h
Varmeafgivelse 100 %	307 W
Standardsætpunkt for varmeafgivelse	79 W
Nominelt forbrug	306 W
Start amps	11,4A
Lydniveau	-



BioPlus RF660W H - Med solid dør

Tekniske specifikationer	Data
Temperaturområde	-25/-5 °C
Omgivelsestemperatur	+10/+43 °C
Softwarevariant	F51
K-værdi	0,31 W/(m ² *K)
ATEX-mærkning	II 3G Ex nA nC nL IIB T2 Gc
ATEX-certifikat	-
Kølemiddel	R404A
Påfyldning af kølemiddel	230 g
Kølekapacitet ved -25 °C	616 W
GWP - CO ₂ e	902,06
Energiforbrug	5,07 kWh/24h
Varmeafgivelse 100 %	497 W
Standardsætpunkt for varmeafgivelse	211 W
Nominelt forbrug	580 W
Start amps	19,6A
Lydniveau	-

BioPlus ER660W H – Med dobbelt kompressor og solid dør

Tekniske specifikationer	Data
Temperaturområde	-2/+20 °C
Omgivelsestemperatur	+10/+43 °C
Softwarevariant	M5+
K-værdi	0,31 W/(m ² *K)
ATEX-mærkning	II 3G Ex nA nC nL IIB T2 Gc
ATEX-certifikat	-
Kølemiddel	R134a
Påfyldning af kølemiddel	2 x 215 g
Kølekapacitet ved -10 °C	2 x 314 W
GWP – CO ₂ e	614,9
Energiforbrug	2,26 kWh/24h
Varmeafgivelse 100 %	500 W
Standardsætpunkt for varmeafgivelse	94 W
Nominelt forbrug	538 W
Start amps	11,4A
Lydniveau	-

BioPlus ER660W H – Med dobbelt kompressor og glasdør

Tekniske specifikationer	Data
Temperaturområde	-2/+20 °C
Omgivelsestemperatur	+10/+38 °C
Softwarevariant	M5+
K-værdi	0,5604 W/(m ² *K)
ATEX-mærkning	II 3G Ex nA nC nL IIB T2 Gc
ATEX-certifikat	-
Kølemiddel	R134a
Påfyldning af kølemiddel	2 x 215 g
Kølekapacitet ved -10 °C	2 x 314 W
GWP – CO ₂ e	614,9
Energiforbrug	N/A
Varmeafgivelse 100 %	65
Standardsætpunkt for varmeafgivelse	N/A
Nominelt forbrug	538 W
Start amps	11,4A
Lydniveau	-



BioPlus RF660W H – Med dobbelt kompressor og solid dør

Tekniske specifikationer	Data
Temperaturområde	-25/-5 °C
Omgivelsestemperatur	+10/+43 °C
Softwarevariant	F51
K-værdi	0,31 W/(m ² *K)
ATEX-mærkning	II 3G Ex nA nC nL IIB T2 Gc
ATEX-certifikat	-
Kølemiddel	R404A
Påfyldning af kølemiddel	2 x 197 g
Kølekapacitet ved -25 °C	2 x 616 W
GWP – CO ₂ e	1545,268
Energiforbrug	6,77 kWh/24h
Varmeafgivelse 100 %	963 W
Standardsætpunkt for varmeafgivelse	282 W
Nominelt forbrug	1072 W
Start amps	19,6A
Lydniveau	-

BioPlus ER660W G – Med solid dør

Tekniske specifikationer	Data
Temperaturområde	-2/+20 °C
Omgivelsestemperatur	+10/+43 °C
Softwarevariant	M5+
K-værdi	0,31 W/(m ² *K)
ATEX-mærkning	II 3G Ex nA nC nL IIB T2 Gc
ATEX-certifikat	-
Kølemiddel	R290
Påfyldning af kølemiddel	102 g
Kølekapacitet ved -10 °C	389 W
GWP – CO ₂ e	0,3366
Energiforbrug	1,28 kWh/24h
Varmeafgivelse 100 %	316 W
Standardsætpunkt for varmeafgivelse	53 W
Nominelt forbrug	320 W
Start amps	9,7A
Lydniveau	44,8 dB(A)

BioPlus ER660W G – Med glasdør

Tekniske specifikationer	Data
Temperaturområde	-2/+20 °C
Omgivelsestemperatur	+10/+38 °C
Softwarevariant	M5+
K-værdi	0,5604 W/(m ² *K)
ATEX-mærkning	II 3G Ex nA nC nL IIB T2 Gc
ATEX-certifikat	-
Kølemiddel	R290
Påfyldning af kølemiddel	102 g
Kølekapacitet ved -10 °C	389 W
GWP – CO ₂ e	0,3366
Energiforbrug	1,78 kWh/24h
Varmeafgivelse 100 %	320 W
Standardsætpunkt for varmeafgivelse	74 W
Nominelt forbrug	320 W
Start amps	9,7A
Lydniveau	44,8 dB(A)



BioPlus RF660W G – Med solid dør

Tekniske specifikationer	Data
Temperaturområde	-25 °C/-50 °C
Omgivelsestemperatur	+10/+43 °C
Softwarevariant	F51
K-værdi	0,31 W/(m ² *K)
ATEX-mærkning	II 3G Ex nA nC nL IIB T2 Gc
ATEX-certifikat	–
Kølemiddel	R290
Påfyldning af kølemiddel	92 g
Kølekapacitet ved -25 °C	512 W
GWP – CO ₂ e	N/A
Energiforbrug	4,46 kWh/24h
Varmeafgivelse 100 %	447 W
Standardsætpunkt for varmeafgivelse	186 W
Nominelt forbrug	482 W
Start amps	13,1A
Lydniveau	49,3 dB(A)

BioPlus ER660W G – Med dobbelt kompressor og solid dør

Tekniske specifikationer	Data
Temperaturområde	-2/+20 °C
Omgivelsestemperatur	+10/+43 °C
Softwarevariant	M5+
K-værdi	0,31 W/(m ² *K)
ATEX-mærkning	II 3G Ex nA nC nL IIB T2 Gc
ATEX-certifikat	-
Kølemiddel	R290
Påfyldning af kølemiddel	2 x 85 g
Kølekapacitet ved -10 °C	2 x 389 W
GWP – CO ₂ e	0,627
Energiforbrug	2,20 kWh/24h
Varmeafgivelse 100 %	551 W
Standardsætpunkt for varmeafgivelse	92 W
Nominelt forbrug	572 W
Start amps	9,7A
Lydniveau	-

BioPlus ER660W G – Med dobbelt kompressor og glasdør

Tekniske specifikationer	Data
Temperaturområde	-2/+20 °C
Omgivelsestemperatur	+10/+38 °C
Softwarevariant	M5+
K-værdi	0,5604 W/(m ² *K)
ATEX-mærkning	II 3G Ex nA nC nL IIB T2 Gc
ATEX-certifikat	-
Kølemiddel	R290
Påfyldning af kølemiddel	2 x 85 g
Kølekapacitet ved -10 °C	2 x 389 W
GWP – CO ₂ e	0,627
Energiforbrug	2,175 kWh/24h
Varmeafgivelse 100 %	556 W
Standardsætpunkt for varmeafgivelse	113 W
Nominelt forbrug	572 W
Start amps	9,7A
Lydniveau	-



BioPlus RF660W G – Med dobbelt kompressor og solid dør

Tekniske specifikationer	Data
Temperaturområde	-25 °C/-5 °C
Omgivelsestemperatur	+10/+43 °C
Softwarevariant	F51
K-værdi	0,31 W/(m ² *K)
ATEX-mærkning	II 3G Ex nA nC nL IIB T2 Gc
ATEX-certifikat	-
Kølemiddel	R290
Påfyldning af kølemiddel	2 x 100 g
Kølekapacitet ved -25 °C	2 x 512 W
GWP – CO ₂ e	0,66
Energiforbrug	6,02 kWh/24h
Varmeafgivelse 100 %	821 W
Standardsætpunkt for varmeafgivelse	251 W
Nominelt forbrug	876 W
Start amps	13,1A
Lydniveau	-

BioPlus EF600W

Generelle data – BioPlus EF600W

Tekniske specifikationer	Data
El-tilslutning	230 VAC/50 Hz
Control Unit	Gram Control Unit med potentialfri kontakt, E-føler og offset-funktionalitet
Alarmer	Akustisk og visuel høj/lav temperaturalarm og døralarm
Alarmporte	Potentialfri kontakt
Gennemføring	1 st. ø 24,5 mm
Bruttovolumen	600 liter
Nettovolumen	432 liter
Dør	Venstre- eller højrehængt
Materiale interiør	Rustfrit stål og indvendige døre i PMMA
Materiale eksteriør	Hvidlakeret stål eller rustfrit stål
Isolering	60 mm polyurethan med HFC-fri cyklopentan drivmiddel
Mål – B x D x H	837 x 756 x 1875/2125 mm
Luftfordelingssystem	BioLine ventileret luftfordelingssystem
Afrimningssystem	Smart afrimningsfunktion med automatisk genfordampning af tøvand
IP-klasse	IP21



BioPlus EF600W H – Med solid dør

Tekniske specifikationer	Data
Temperaturområde	-35/-5 °C
Omgivelsestemperatur	+10/+30 °C
Softwarevariant	E1+
K-værdi	0,31 W/(m ² *K)
ATEX-mærkning	II 3G Ex nA nC nL IIB T2 Gc
ATEX-certifikat	-
Kølemiddel	R404A
Påfyldning af kølemiddel	360 g
Kølekapacitet ved -40 °C	313 W
GWP – CO ₂ e	1411,92
Energiforbrug	9,13 kWh/24h
Varmeafgivelse 100 %	477 W
Standardsætpunkt for varmeafgivelse	380 W
Nominelt forbrug	474 W
Start amps	20A
Lydniveau	-

BioPlus EF600W H – Vandkølet, med solid dør

Tekniske specifikationer	Data
Temperaturområde	-35/-5 °C
Omgivelsestemperatur	+10/+30 °C
Softwarevariant	E1+
K-værdi	0,31 W/(m ² *K)
ATEX-mærkning	II 3G Ex nA nC nL IIB T3 Gc
ATEX-certifikat	-
Kølemiddel	R404A
Påfyldning af kølemiddel	230 g
Kølekapacitet ved -40 °C	355 W
GWP – CO ₂ e	902,06
Energiforbrug	7,93 kWh/24h
Varmeafgivelse 100 %	523 W
Standardsætpunkt for varmeafgivelse	330 W
Nominelt forbrug	494 W
Start amps	20A
Lydniveau	-

BioPlus EF600W H – Med dobbelt kompressor og solid dør

Tekniske specifikationer	Data
Temperaturområde	-35/-5 °C
Omgivelsestemperatur	+10/+30 °C
Softwarevariant	E1+
K-værdi	0,31 W/(m ² *K)
ATEX-mærkning	II 3G Ex nA nC nL IIB T3 Gc
ATEX-certifikat	-
Kølemiddel	R404A
Påfyldning af kølemiddel	2 x 197 g
Kølekapacitet ved -40 °C	2 x 616 W
GWP – CO ₂ e	1545,268
Energiforbrug	12,70 kWh/24h
Varmeafgivelse 100 %	830 W
Standardsætpunkt for varmeafgivelse	529 W
Nominelt forbrug	748 W
Start amps	19,6A
Lydniveau	-



BioPlus EF600W G – Med solid dør

Tekniske specifikationer	Data
Temperaturområde	-35/-5 °C
Omgivelsestemperatur	+10/+30 °C
Softwarevariant	E1+
K-værdi	0,31 W/(m ² *K)
ATEX-mærkning	II 3G Ex nA nC nL IIB T2 Gc
ATEX-certifikat	-
Kølemiddel	R290
Påfyldning af kølemiddel	92 g
Kølekapacitet ved -40 °C	244 W
GWP – CO ₂ e	0,3036
Energiforbrug	8,86 kWh/24h
Varmeafgivelse 100 %	442 W
Standardsætpunkt for varmeafgivelse	369 W
Nominelt forbrug	402 W
Start amps	19,5A
Lydniveau	-

BioPlus EF600W G – Vandkølet, med solid dør

Tekniske specifikationer	Data
Temperaturområde	-35/-5 °C
Omgivelsestemperatur	+10/+30 °C
Softwarevariant	E1+
K-værdi	0,31 W/(m ² *K)
ATEX-mærkning	II 3G Ex nA nC nL IIB T3 Gc
ATEX-certifikat	-
Kølemiddel	-
Påfyldning af kølemiddel	N/A
Kølekapacitet ved -40 °C	-
GWP – CO ₂ e	N/A
Energiforbrug	N/A
Varmeafgivelse 100 %	N/A
Standardsætpunkt for varmeafgivelse	N/A
Nominelt forbrug	N/A
Start amps	-
Lydniveau	-

BioPlus EF600W G – Med dobbelt kompressor og solid dør

Tekniske specifikationer	Data
Temperaturområde	-35/-5 °C
Omgivelsestemperatur	+10/+30 °C
Softwarevariant	E1+
K-værdi	0,31 W/(m ² *K)
ATEX-mærkning	II 3G Ex nA nC nL IIB T3 Gc
ATEX-certifikat	-
Kølemiddel	R290
Påfyldning af kølemiddel	2 x 94 g
Kølekapacitet ved -40 °C	2 x 286 W
GWP – CO ₂ e	0,594
Energiforbrug	12.544 kWh/24h
Varmeafgivelse 100 %	828 W
Standardsætpunkt for varmeafgivelse	523 W
Nominelt forbrug	746 W
Start amps	14,8A
Lydniveau	-

BioPlus EF660W

Generelle data – BioPlus EF660W

Tekniske specifikationer	Data
El-tilslutning	230 VAC, 50 Hz
Control Unit	Gram Control Unit med potentialfri kontakt, E-føler og offset-funktionalitet
Alarmer	Akustisk og visuel høj/lav temperaturalarm og døralarm
Alarmporte	Potentialfri kontakt
Gennemføring	1 st. ø 24,5 mm
Bruttovolumen	660 liter
Nettovolumen	484 liter
Dør	Venstre- eller højrehængt
Materiale interiør	Rustfrit stål og indvendige døre i PMMA
Materiale eksteriør	Hvidlakeret stål eller rustfrit stål
Isolering	60 mm polyurethan med HFC-fri cyklopentan drivmiddel
Mål – B x D x H	837 x 756 x 2025/2275 mm
Luftfordelingssystem	BioLine ventileret luftfordelingssystem
Afrimningssystem	Smart afrimningsfunktion med automatisk genfordampning af tøvand
IP-klasse	IP21

BioPlus EF660W H – Med solid dør

Tekniske specifikationer	Data
Temperaturområde	-35/-5 °C
Omgivelsestemperatur	+10/+30 °C
Softwarevariant	E1+
K-værdi	0,31 W/m ² K
ATEX-mærkning	II 3G Ex nA nC nL IIB T2 Gc
ATEX-certifikat	-
Kølemiddel	R404A
Påfyldning af kølemiddel	360 g
Kølekapacitet ved -40 °C	313 W
GWP – CO ₂ e	1411,92
Energiforbrug	9,46 kWh/24h
Varmeafgivelse 100 %	490 W
Standardsætpunkt for varmeafgivelse	394 W
Nominelt forbrug	474 W
Start amps	20A
Lydniveau	-

BioPlus EF660W H – Med dobbelt kompressor og solid dør

Tekniske specifikationer	Data
Temperaturområde	-35/-5 °C
Omgivelsestemperatur	+10/+30 °C
Softwarevariant	E1+
K-værdi	0,31 W/m ² K
ATEX-mærkning	II 3G Ex nA nC nL IIB T2 Gc
ATEX-certifikat	-
Kølemiddel	R404A
Påfyldning af kølemiddel	2 x 197 g
Kølekapacitet ved -40 °C	2 x 247 W
GWP – CO ₂ e	1545,268
Energiforbrug	12,92 kWh/24h
Varmeafgivelse 100 %	963 W
Standardsætpunkt for varmeafgivelse	538 W
Nominelt forbrug	748 W
Start amps	19,6A
Lydniveau	-



BioPlus EF660W G – Med solid dør

Tekniske specifikationer	Data
Temperaturområde	-35/-5 °C
Omgivelsestemperatur	+10/+30 °C
Softwarevariant	E1+
K-værdi	0,31 W/m ² K
ATEX-mærkning	II 3G Ex nA nC nL IIB T2 Gc
ATEX-certifikat	-
Kølemiddel	R290
Påfyldning af kølemiddel	92 g
Kølekapacitet ved -40 °C	244 W
GWP – CO ₂ e	N/A
Energiforbrug	9,02 kWh/24h
Varmeafgivelse 100 %	447 W
Standardsætpunkt for varmeafgivelse	376 W
Nominelt forbrug	437 W
Start amps	19,5A
Lydniveau	55,3 dB(A)

BioPlus EF660W G – Med dobbelt kompressor og solid dør

Tekniske specifikationer	Data
Temperaturområde	-35/-5 °C
Omgivelsestemperatur	+10/+30 °C
Softwarevariant	E1+
K-værdi	0,31 W/m ² K
ATEX-mærkning	II 3G Ex nA nC nL IIB T2 Gc
ATEX-certifikat	-
Kølemiddel	R290
Påfyldning af kølemiddel	394 g
Kølekapacitet ved -40 °C	572 W
GWP – CO ₂ e	N/A
Energiforbrug	12,87 kWh/24h
Varmeafgivelse 100 %	839 W
Standardsætpunkt for varmeafgivelse	536 W
Nominelt forbrug	746 W
Start amps	14,85A
Lydniveau	49 dB(A)

BioPlus 930

Generelle data – BioPlus 930

Tekniske specifikationer	Data
El-tilslutning	230 VAC/50 Hz
Control Unit	Gram Control Unit med potentialfri kontakt, E-føler, tørkøl og offset-funktionalitet
Alarmer	Akustisk og visuel høj/lav temperaturalarm og døralarm
Alarmporte	Potentialfri kontakt
Gennemføring	1 st. ø 24,5 mm
Bruttovolumen	930 liter
Nettovolumen	702 liter
Dør	Venstre- eller højrehængt
Materiale interiør	Rustfrit stål
Materiale eksteriør	Hvidlakeret stål eller rustfrit stål
Isolering	60 mm polyurethan med HFC-fri cyklopentan drivmiddel
Mål – B x D x H	780 x 1045 x 2025/2275 mm
Luftfordelingssystem	BioLine ventileret luftfordelingssystem
Afrimningssystem	Smart afrimningsfunktion med automatisk genfordampning af tøvand
IP-klasse	IP21



BioPlus ER930 H – Med solid dør

Tekniske specifikationer	Data
Temperaturområde	-2/+20 °C
Omgivelsestemperatur	+10/+43 °C
Softwarevariant	M5+
K-værdi	0,31 W/(m ² *K)
ATEX-mærkning	II 3G Ex nA nC nL IIB T2 Gc
ATEX-certifikat	-
Kølemiddel	R134a
Påfyldning af kølemiddel	400 g
Kølekapacitet ved -10 °C	487 W
GWP – CO ₂ e	572
Energiforbrug	2,79 kWh/24h
Varmeafgivelse 100 %	446 W
Standardsætpunkt for varmeafgivelse	116 W
Nominelt forbrug	480 W
Start amps	15A
Lydniveau	-

BioPlus ER930 H – Med glasdør

Tekniske specifikationer	Data
Temperaturområde	-2/+20 °C
Omgivelsestemperatur	+10/+38 °C
Softwarevariant	M5+
K-værdi	0,509 W/(m ² *K)
ATEX-mærkning	II 3G Ex nA nC nL IIB T2 Gc
ATEX-certifikat	-
Kølemiddel	R134a
Påfyldning af kølemiddel	400 g
Kølekapacitet ved -10 °C	487 W
GWP – CO ₂ e	572
Energiforbrug	2,80 kWh/24h
Varmeafgivelse 100 %	423 W
Standardsætpunkt for varmeafgivelse	117 W
Nominelt forbrug	480 W
Start amps	15A
Lydniveau	-

BioPlus RF930 H – Med solid dør

Tekniske specifikationer	Data
Temperaturområde	-25/-5 °C
Omgivelsestemperatur	+10/+43 °C
Softwarevariant	F51
K-værdi	0,31 W/(m ² *K)
ATEX-mærkning	II 3G Ex nA nC nL IIB T2 Gc
ATEX-certifikat	-
Kølemiddel	R404A
Påfyldning af kølemiddel	300 g
Kølekapacitet ved -25 °C	714 W
GWP – CO ₂ e	1176,6
Energiforbrug	6,28 kWh/24h
Varmeafgivelse 100 %	668 W
Standardsætpunkt for varmeafgivelse	262 W
Nominelt forbrug	776 W
Start amps	18,6A
Lydniveau	49,9 dB(A)



BioPlus ER930 G – Med solid dør

Tekniske specifikationer	Data
Temperaturområde	-2/+20 °C
Omgivelsestemperatur	+10/+43 °C
Softwarevariant	M5+
K-værdi	0,31 W/(m ² *K)
ATEX-mærkning	II 3G Ex nA nC nL IIB T2 Gc
ATEX-certifikat	-
Kølemiddel	R290
Påfyldning af kølemiddel	126 g
Kølekapacitet ved -10 °C	627 W
GWP – CO ₂ e	0,4158
Energiforbrug	2,10 kWh/24h
Varmeafgivelse 100 %	420 W
Standardsætpunkt for varmeafgivelse	88 W
Nominelt forbrug	457 W
Start amps	10,4A
Lydniveau	-

BioPlus ER930 G – Med glasdør

Tekniske specifikationer	Data
Temperaturområde	-2/+20 °C
Omgivelsestemperatur	+10/+38 °C
Softwarevariant	M5+
K-værdi	0,509 W/(m ² *K)
ATEX-mærkning	II 3G Ex nA nC nL IIB T2 Gc
ATEX-certifikat	-
Kølemiddel	R290
Påfyldning af kølemiddel	126 g
Kølekapacitet ved -10 °C	627 W
GWP – CO ₂ e	0,4158
Energiforbrug	2,81 kWh/24h
Varmeafgivelse 100 %	421 W
Standardsætpunkt for varmeafgivelse	117 W
Nominelt forbrug	457 W
Start amps	10,4A
Lydniveau	-

BioPlus RF930 G – Med solid dør

Tekniske specifikationer	Data
Temperaturområde	-25/-5 °C
Omgivelsestemperatur	+10/+43 °C
Softwarevariant	F51
K-værdi	0,31 W/(m ² *K)
ATEX-mærkning	II 3G Ex nA nC nL IIB T2 Gc
ATEX-certifikat	-
Kølemiddel	R290
Påfyldning af kølemiddel	90 g
Kølekapacitet ved -25 °C	828 W
GWP – CO ₂ e	0,297
Energiforbrug	7,25 kWh/24h
Varmeafgivelse 100 %	675 W
Standardsætpunkt for varmeafgivelse	255 W
Nominelt forbrug	830,5 W
Start amps	23,5A
Lydniveau	-

BioPlus 1270

Generelle data – BioPlus 1270

Tekniske specifikationer	Data
El-tilslutning	230 VAC/50 Hz
Control Unit	Gram Control Unit med potentialfri kontakt, E-føler, tørkøl og offset-funktionalitet
Alarmer	Akustisk og visuel høj/lav temperaturalarm og døralarm
Alarmporte	Potentialfri kontakt
Gennemføring	1 st. ø 24,5 mm
Bruttovolumen	1270 liter
Nettovolumen	864 liter
Dør	En venstrehængt og en højrehængt
Materiale interiør	Rustfrit stål
Materiale eksteriør	Hvidlakeret stål eller rustfrit stål
Isolering	60 mm polyurethan med HFC-fri cyklopentan drivmiddel
Mål – B x D x H	1390 x 876 x 1875/2125 mm
Luftfordelingssystem	BioLine ventileret luftfordelingssystem
Afrimningssystem	Smart afrimningsfunktion med automatisk genfordampning af tøvand
IP-klasse	IP21

BioPlus ER1270 H – Med solid dør

Tekniske specifikationer	Data
Temperaturområde	-2/+20 °C
Omgivelsestemperatur	+10/+43 °C
Softwarevariant	M5+
K-værdi	0,31 W/(m ² *K)
ATEX-mærkning	II 3G Ex nA nC nL IIB T3 Gc
ATEX-certifikat	-
Kølemiddel	R134a
Påfyldning af kølemiddel	355 g
Kølekapacitet ved -10 °C	703 W
GWP – CO ₂ e	507,65
Energiforbrug	2,85 kWh/24h
Varmeafgivelse 100 %	578 W
Standardsætpunkt for varmeafgivelse	119 W
Nominelt forbrug	570 W
Start amps	14,8A
Lydniveau	-

BioPlus ER1270 H – Med glasdør

Tekniske specifikationer	Data
Temperaturområde	-2/+20 °C
Omgivelsestemperatur	+10/+38 °C
Softwarevariant	M5+
K-værdi	0,5752 W/(m ² *K)
ATEX-mærkning	II 3G Ex nA nC nL IIB T3 Gc
ATEX-certifikat	-
Kølemiddel	R134a
Påfyldning af kølemiddel	355 g
Kølekapacitet ved -10 °C	703 W
GWP – CO ₂ e	507,65
Energiforbrug	3,39 kWh/24h
Varmeafgivelse 100 %	578 W
Standardsætpunkt for varmeafgivelse	141 W
Nominelt forbrug	570 W
Start amps	14,8A
Lydniveau	-



BioPlus RF1270 H - Med solid dør

Tekniske specifikationer	Data
Temperaturområde	-25/-5 °C
Omgivelsestemperatur	+10/+43 °C
Softwarevariant	F51
K-værdi	0,31 W/(m ² *K)
ATEX-mærkning	II 3G Ex nA nC nL IIB T3 Gc
ATEX-certifikat	-
Kølemiddel	R404A
Påfyldning af kølemiddel	420 g
Kølekapacitet ved -25 °C	947 W
GWP - CO ₂ e	1647,24
Energiforbrug	7,48 kWh/24h
Varmeafgivelse 100 %	778 W
Standardsætpunkt for varmeafgivelse	312 W
Nominelt forbrug	844 W
Start amps	14,8A
Lydniveau	-

BioPlus ER1270 H – Med dobbelt kompressor og solid dør

Tekniske specifikationer	Data
Temperaturområde	-2/+20 °C
Omgivelsestemperatur	+10/+43 °C
Softwarevariant	M5+
K-værdi	0,31 W/(m ² *K)
ATEX-mærkning	II 3G Ex nA nC nL IIB T3 Gc
ATEX-certifikat	-
Kølemiddel	R134a
Påfyldning af kølemiddel	2 x 215 g
Kølekapacitet ved -10 °C	2 x 703 W
GWP – CO ₂ e	614,9
Energiforbrug	N/A
Varmeafgivelse 100 %	N/A
Standardsætpunkt for varmeafgivelse	N/A
Nominelt forbrug	1040 W
Start amps	14,8A
Lydniveau	-

BioPlus ER1270 H – Med dobbelt kompressor og glasdør

Tekniske specifikationer	Data
Temperaturområde	-2/+20 °C
Omgivelsestemperatur	+10/+38 °C
Softwarevariant	M5+
K-værdi	0,5752 W/(m ² *K)
ATEX-mærkning	II 3G Ex nA nC nL IIB T3 Gc
ATEX-certifikat	-
Kølemiddel	R134a
Påfyldning af kølemiddel	2 x 215 g
Kølekapacitet ved -10 °C	2 x 703 W
GWP – CO ₂ e	614,9
Energiforbrug	5,09 kWh/24h
Varmeafgivelse 100 %	468 W
Standardsætpunkt for varmeafgivelse	212 W
Nominelt forbrug	1040 W
Start amps	14,8A
Lydniveau	-



BioPlus RF1270 H – Med dobbelt kompressor og solid dør

Tekniske specifikationer	Data
Temperaturområde	-25/-5 °C
Omgivelsestemperatur	+10/+43 °C
Softwarevariant	F51
K-værdi	0,31 W/(m ² *K)
ATEX-mærkning	II 3G Ex nA nC nL IIB T3 Gc
ATEX-certifikat	-
Kølemiddel	R404A
Påfyldning af kølemiddel	2 x 220 g
Kølekapacitet ved -25 °C	2 x 616 W
GWP – CO ₂ e	1725,68
Energiforbrug	8,89 kWh/24h
Varmeafgivelse 100 %	1048 W
Standardsætpunkt for varmeafgivelse	370 W
Nominelt forbrug	1118 W
Start amps	19,6A
Lydniveau	-

BioPlus ER1270 G - Med solid dør

Tekniske specifikationer	Data
Temperaturområde	-2/+20 °C
Omgivelsestemperatur	+10/+43 °C
Softwarevariant	M5+
K-værdi	0,31 W/(m ² *K)
ATEX-mærkning	II 3G Ex nA nC nL IIB T3 Gc
ATEX-certifikat	-
Kølemiddel	R290
Påfyldning af kølemiddel	110 g
Kølekapacitet ved -10 °C	946 W
GWP - CO ₂ e	0,363
Energiforbrug	2,50 kWh/24h
Varmeafgivelse 100 %	530 W
Standardsætpunkt for varmeafgivelse	104 W
Nominelt forbrug	586 W
Start amps	13,2A
Lydniveau	48,3 dB(A)

BioPlus ER1270 G - Med glasdør

Tekniske specifikationer	Data
Temperaturområde	-2/+20 °C
Omgivelsestemperatur	+10/+38 °C
Softwarevariant	M5+
K-værdi	0,5752 W/(m ² *K)
ATEX-mærkning	II 3G Ex nA nC nL IIB T3 Gc
ATEX-certifikat	-
Kølemiddel	R290
Påfyldning af kølemiddel	110 g
Kølekapacitet ved -10 °C	946 W
GWP - CO ₂ e	0,363
Energiforbrug	3,48 kWh/24h
Varmeafgivelse 100 %	540 W
Standardsætpunkt for varmeafgivelse	145 W
Nominelt forbrug	586 W
Start amps	13,2A
Lydniveau	48,3 dB(A)



BioPlus RF1270 G - Med solid dør

Tekniske specifikationer	Data
Temperaturområde	-25/-5 °C
Omgivelsestemperatur	+10/+43 °C
Softwarevariant	F51
K-værdi	0,31 W/(m ² *K)
ATEX-mærkning	II 3G Ex nA nC nL IIB T3 Gc
ATEX-certifikat	-
Kølemiddel	R290
Påfyldning af kølemiddel	2 x 85 g
Kølekapacitet ved -25 °C	2 x 475 W
GWP - CO ₂ e	0,561
Energiforbrug	7,97 kWh/24h
Varmeafgivelse 100 %	828 W
Standardsætpunkt for varmeafgivelse	332 W
Nominelt forbrug	860 W
Start amps	13,2A
Lydniveau	51 dB(A)

BioPlus ER1270 G – Med dobbelt kompressor og solid dør

Tekniske specifikationer	Data
Temperaturområde	-2/+20 °C
Omgivelsestemperatur	+10/+43 °C
Softwarevariant	M5+
K-værdi	0,31 W/(m ² *K)
ATEX-mærkning	II 3G Ex nA nC nL IIB T3 Gc
ATEX-certifikat	-
Kølemiddel	R290
Påfyldning af kølemiddel	2 x 120 g
Kølekapacitet ved -10 °C	2 x 719 W
GWP – CO ₂ e	0,792
Energiforbrug	2,61 kWh/24h
Varmeafgivelse 100 %	753 W
Standardsætpunkt for varmeafgivelse	109 W
Nominelt forbrug	828 W
Start amps	13,2A
Lydniveau	48,3 dB(A)

BioPlus ER1270 G – Med dobbelt kompressor og glasdør

Tekniske specifikationer	Data
Temperaturområde	-2/+20 °C
Omgivelsestemperatur	+10/+38 °C
Softwarevariant	M5+
K-værdi	0,5752 W/(m ² *K)
ATEX-mærkning	II 3G Ex nA nC nL IIB T3 Gc
ATEX-certifikat	-
Kølemiddel	R290
Påfyldning af kølemiddel	2 x 120 g
Kølekapacitet ved -10 °C	2 x 719 W
GWP – CO ₂ e	0,792
Energiforbrug	2,945 kWh/24h
Varmeafgivelse 100 %	751 W
Standardsætpunkt for varmeafgivelse	123 W
Nominelt forbrug	828 W
Start amps	13,2A
Lydniveau	48,3 dB(A)



BioPlus RF1270 G – Med dobbelt kompressor og solid dør

Tekniske specifikationer	Data
Temperaturområde	-25/-5 °C
Omgivelsestemperatur	+10/+43 °C
Softwarevariant	F51
K-værdi	0,31 W/(m ² *K)
ATEX-mærkning	II 3G Ex nA nC nL IIB T3 Gc
ATEX-certifikat	-
Kølemiddel	R290
Påfyldning af kølemiddel	2 x 120 g
Kølekapacitet ved -25 °C	2 x 512 W
GWP – CO ₂ e	0,792
Energiforbrug	7,974 kWh/24h
Varmeafgivelse 100 %	828 W
Standardsætpunkt for varmeafgivelse	332 W
Nominelt forbrug	930 W
Start amps	13,1A
Lydniveau	-

BioPlus 1400

Generelle data – BioPlus 1400

Tekniske specifikationer	Data
El-tilslutning	230 VAC/50 Hz
Control Unit	Gram Control Unit med potentialfri kontakt, E-føler, tørkøl og offset-funktionalitet
Alarmer	Akustisk og visuel høj/lav temperaturalarm og døralarm
Alarmporte	Potentialfri kontakt
Gennemføring	1 st. ø 24,5 mm
Bruttovolumen	1400 liter
Nettovolumen	968 liter
Dør	En venstrehængt og en højrehængt
Materiale interiør	Rustfrit stål
Materiale eksteriør	Hvidlakeret stål eller rustfrit stål
Isolering	60 mm polyurethan med HFC-fri cyklopentan drivmiddel
Mål – B x D x H	1390 x 876 x 2025/2275 mm
Luftfordelingssystem	BioLine ventileret luftfordelingssystem
Afrimningssystem	Smart afrimningsfunktion med automatisk genfordampning af tøvand
IP-klasse	IP21



BioPlus ER1400 H – Med solid dør

Tekniske specifikationer	Data
Temperaturområde	-2/+20 °C
Omgivelsestemperatur	+10/+43 °C
Softwarevariant	M5+
K-værdi	0,31 W/(m ² *K)
ATEX-mærkning	II 3G Ex nA nC nL IIB T3 Gc
ATEX-certifikat	-
Kølemiddel	R134a
Påfyldning af kølemiddel	355 g
Kølekapacitet ved -10 °C	703 W
GWP – CO ₂ e	507,65
Energiforbrug	2,80 kWh/24h
Varmeafgivelse 100 %	553 W
Standardsætpunkt for varmeafgivelse	117 W
Nominelt forbrug	570 W
Start amps	14,8A
Lydniveau	-

BioPlus ER1400 H – Med glasdør

Tekniske specifikationer	Data
Temperaturområde	-2/+20 °C
Omgivelsestemperatur	+10/+38 °C
Softwarevariant	M5+
K-værdi	0,5808 W/(m ² *K)
ATEX-mærkning	II 3G Ex nA nC nL IIB T3 Gc
ATEX-certifikat	-
Kølemiddel	R134a
Påfyldning af kølemiddel	355 g
Kølekapacitet ved -10 °C	703 W
GWP – CO ₂ e	507,65
Energiforbrug	4,16 kWh/24h
Varmeafgivelse 100 %	577 W
Standardsætpunkt for varmeafgivelse	173 W
Nominelt forbrug	570 W
Start amps	14,8A
Lydniveau	-

BioPlus RF1400 H – Med solid dør

Tekniske specifikationer	Data
Temperaturområde	-25/-5 °C
Omgivelsestemperatur	+10/+43 °C
Softwarevariant	F51
K-værdi	0,31 W/(m ² *K)
ATEX-mærkning	II 3G Ex nA nC nL IIB T3 Gc
ATEX-certifikat	-
Kølemiddel	R404A
Påfyldning af kølemiddel	420 g
Kølekapacitet ved -25 °C	947 W
GWP – CO ₂ e	1647,24
Energiforbrug	8,08 kWh/24h
Varmeafgivelse 100 %	815 W
Standardsætpunkt for varmeafgivelse	337 W
Nominelt forbrug	844 W
Start amps	14,8A
Lydniveau	-

BioPlus ER1400 H – Med dobbelt kompressor og solid dør

Tekniske specifikationer	Data
Temperaturområde	-2/+20 °C
Omgivelsestemperatur	+10/+43 °C
Softwarevariant	M5+
K-værdi	0,31 W/(m ² *K)
ATEX-mærkning	II 3G Ex nA nC nL IIB T3 Gc
ATEX-certifikat	-
Kølemiddel	R134a
Påfyldning af kølemiddel	2 x 215 g
Kølekapacitet ved -10 °C	2 x 703 W
GWP – CO ₂ e	614,9
Energiforbrug	2,83 kWh/24h
Varmeafgivelse 100 %	462 W
Standardsætpunkt for varmeafgivelse	118 W
Nominelt forbrug	1040 W
Start amps	14,8A
Lydniveau	-



BioPlus ER1400 H – Med dobbelt kompressor og glasdør

Tekniske specifikationer	Data
Temperaturområde	-2/+20 °C
Omgivelsestemperatur	+10/+38 °C
Softwarevariant	M5+
K-værdi	0,5808 W/(m ² *K)
ATEX-mærkning	II 3G Ex nA nC nL IIB T3 Gc
ATEX-certifikat	-
Kølemiddel	R134a
Påfyldning af kølemiddel	2 x 215 g
Kølekapacitet ved -10 °C	2 x 703 W
GWP – CO ₂ e	614,9
Energiforbrug	3,90 kWh/24h
Varmeafgivelse 100 %	452 W
Standardsætpunkt for varmeafgivelse	162 W
Nominelt forbrug	1040 W
Start amps	14,8A
Lydniveau	-

BioPlus RF1400 H – Med dobbelt kompressor og solid dør

Tekniske specifikationer	Data
Temperaturområde	-25/-5 °C
Omgivelsestemperatur	+10/+43 °C
Softwarevariant	F51
K-værdi	0,31 W/(m ² *K)
ATEX-mærkning	II 3G Ex nA nC nL IIB T3 Gc
ATEX-certifikat	-
Kølemiddel	R404A
Påfyldning af kølemiddel	2 x 220 g
Kølekapacitet ved -25 °C	2 x 616 W
GWP – CO ₂ e	1725,68
Energiforbrug	9,45 kWh/24h
Varmeafgivelse 100 %	1071 W
Standardsætpunkt for varmeafgivelse	394 W
Nominelt forbrug	1118 W
Start amps	14,8A
Lydniveau	-

BioPlus ER1400 G – Med solid dør

Tekniske specifikationer	Data
Temperaturområde	-2/+20 °C
Omgivelsestemperatur	+10/+43 °C
Softwarevariant	M5+
K-værdi	0,31 W/(m ² *K)
ATEX-mærkning	II 3G Ex nA nC nL IIB T3 Gc
ATEX-certifikat	–
Kølemiddel	R290
Påfyldning af kølemiddel	110 g
Kølekapacitet ved -10 °C	946 W
GWP – CO ₂ e	0,363
Energiforbrug	2,56 kWh/24h
Varmeafgivelse 100 %	538 W
Standardsætpunkt for varmeafgivelse	106 W
Nominelt forbrug	586 W
Start amps	13,2A
Lydniveau	47,5 dB(A)

BioPlus ER1400 G – Med glasdør

Tekniske specifikationer	Data
Temperaturområde	-2/+20 °C
Omgivelsestemperatur	+10/+38 °C
Softwarevariant	M5+
K-værdi	0,5808 W/(m ² *K)
ATEX-mærkning	II 3G Ex nA nC nL IIB T3 Gc
ATEX-certifikat	–
Kølemiddel	R290
Påfyldning af kølemiddel	110 g
Kølekapacitet ved -10 °C	946 W
GWP – CO ₂ e	0,363
Energiforbrug	3,72 kWh/24h
Varmeafgivelse 100 %	539 W
Standardsætpunkt for varmeafgivelse	155 W
Nominelt forbrug	586 W
Start amps	13,2A
Lydniveau	47,5 dB(A)



BioPlus RF1400 G - Med solid dør

Tekniske specifikationer	Data
Temperaturområde	-25/-5 °C
Omgivelsestemperatur	+10/+43 °C
Softwarevariant	F51
K-værdi	0,31 W/(m ² *K)
ATEX-mærkning	II 3G Ex nA nC nL IIB T3 Gc
ATEX-certifikat	-
Kølemiddel	R290
Påfyldning af kølemiddel	2 x 85 g
Kølekapacitet ved -25 °C	2 x 475 W
GWP - CO ₂ e	0,561
Energiforbrug	8,39 kWh/24h
Varmeafgivelse 100 %	790 W
Standardsætpunkt for varmeafgivelse	349 W
Nominelt forbrug	860 W
Start amps	13,2A
Lydniveau	46,6 dB(A)

BioPlus ER1400 G – Med dobbelt kompressor og solid dør

Tekniske specifikationer	Data
Temperaturområde	-2/+20 °C
Omgivelsestemperatur	+10/+43 °C
Softwarevariant	M5+
K-værdi	0,31 W/(m ² *K)
ATEX-mærkning	II 3G Ex nA nC nL IIB T3 Gc
ATEX-certifikat	-
Kølemiddel	R290
Påfyldning af kølemiddel	2 x 120 g
Kølekapacitet ved -10 °C	2 x 719 W
GWP – CO ₂ e	0,792
Energiforbrug	2,81 kWh/24h
Varmeafgivelse 100 %	761 W
Standardsætpunkt for varmeafgivelse	117 W
Nominelt forbrug	828 W
Start amps	13,6A
Lydniveau	-

BioPlus ER1400 G – Med dobbelt kompressor og glasdør

Tekniske specifikationer	Data
Temperaturområde	-2/+20 °C
Omgivelsestemperatur	+10/+38 °C
Softwarevariant	M5+
K-værdi	0,5808 W/(m ² *K)
ATEX-mærkning	II 3G Ex nA nC nL IIB T3 Gc
ATEX-certifikat	-
Kølemiddel	R290
Påfyldning af kølemiddel	2 x 120
Kølekapacitet ved -10 °C	2 x 719 W
GWP – CO ₂ e	0,792
Energiforbrug	3,965 kWh/24h
Varmeafgivelse 100 %	767 W
Standardsætpunkt for varmeafgivelse	165 W
Nominelt forbrug	828 W
Start amps	13,6A
Lydniveau	-



BioPlus RF1400 G – Med dobbelt kompressor og solid dør

Tekniske specifikationer	Data
Temperaturområde	-25/-5 °C
Omgivelsestemperatur	+10/+43 °C
Softwarevariant	F51
K-værdi	0,31 W/(m ² *K)
ATEX-mærkning	II 3G Ex nA nC nL IIB T3 Gc
ATEX-certifikat	-
Kølemiddel	R290
Påfyldning af kølemiddel	2 x 85 g
Kølekapacitet ved -25 °C	2 x 633 W
GWP – CO ₂ e	0,561
Energiforbrug	8,385 kWh/24h
Varmeafgivelse 100 %	790 W
Standardsætpunkt for varmeafgivelse	349 W
Nominelt forbrug	930 W
Start amps	13,2A
Lydniveau	46,6 dB(A)

Overensstemmelseserklæring

BioMidi



Dansk EU-overensstemmelseserklæring

Vi, **Gram Scientific ApS**, erklærer som producent under eneansvar, at følgende produkter er i overensstemmelse med alle relevante bestemmelser:

Navn:	BioMidi
Model:	RR425, RF425, RR625, RF625 & EF425
Kølemedium:	R290, R404A & R134a
Produktbeskrivelse:	Køle- og fryseskabe til laboratorie og bioopbevaring.
Gældende fra (År/Uge):	2023/01

Denne erklæring vedrører overholdelse af alle gældende væsentlige krav og andre bestemmelser i Det Europæiske Råds direktiv og forordninger. Specifikt gælder følgende direktiver og forordninger fra Europa-Parlamentet og Rådet:

Europa-Parlamentets og Rådets direktiver:

Maskindirektivet 2006/42/EU
- ATEX-direktivet 2014/34/EU
- Trykudstyrsdirektivet 2014/68/EU
- Lavspændingsdirektivet 2014/35/EU
- EMC-direktivet 2014/30/EU
- RoHS 2011/65/EU
- REACH (EU) nr. 1907/2006
- F-gas forordningen (EU) No 2024/573

Produktets overensstemmelse er blevet demonstreret baseret på følgende harmoniserede standarder:

Harmoniserede standarder:	Tekst:
EN 61010-1:2010	Elektromedicinsk udstyr – Del 1: Generelle sikkerhedskrav og væsentlige funktionskrav
EN 60601-1:2006	Almindelige bestemmelser for sikkerhed – Supplerende standard: Sikkerhedsbestemmelser for elektromedicinske systemer
EN 60601-1-2:2015	Elektromedicinsk udstyr – Del 1-2: Generelle krav til grundlæggende sikkerhed og væsentlige funktionsegenskaber – Sideordnet standard: Elektromagnetiske forstyrrelser - Krav og prøvninger.
EN 60079-0:2012	Eksplorative atmosfærer – Del 0: Udstyr - Generelle krav
EN 60079-11:2012	Eksplorative atmosfærer – Del 11: Beskyttelse af udstyr med egensikkerhed "i"
EN 60079-15:2010	Eksplorative atmosfærer – Del 15: Udstyrsbeskyttelse med type "n"
EN 60079-25:2010	Eksplorative atmosfærer – Del 25: Egensikre elektriske systemer
EN ISO 3744:2010	Akustik – Bestemmelse af lydeffektniveau og lydenerginiveau for støjkluder ved hjælp af lydtryk - Måling i tilnærmet frit felt over et reflekterende plan - Teknikermetoder
EN ISO 9001:2015	Kvalitetsledelsessystemer – Krav
EN ISO 14001:2015	Miljøledelsessystem – Krav og vejledning

Gram Scientific ApS
Aage Grams Vej 1
DK-6500 Vojsens
Danmark
Telefon: + 45 73 20 13 00

Vojsens, 19.03.2024

John B. S. Petersen
Godkendelseansvarlig

Rev. 008 – 19.03.2024

BioMidi – Tilbehørskode 69



Dansk EU-overensstemmelseserklæring

Vi, **Gram Scientific ApS**, erklærer som producent under eneansvar, at følgende produkter er i overensstemmelse med alle relevante bestemmelser:

Navn:	BioMidi (Tilbehørskode 69)
Model:	RR425, RF425, RR625, RF625 & EF425
Kølemedium:	R290, R404A & R134a
Produktbeskrivelse:	Køleskabe til laboratorie og bioopbevaring.
Gældende fra (År/Uge):	2024/01

Denne erklæring vedrører overholdelse af alle gældende væsentlige krav og andre bestemmelser i Det Europæiske Råds direktiv og forordninger. Specifikt gælder følgende direktiver og forordninger fra Europa-Parlamentet og Rådet:

Europa-Parlamentets og Rådets direktiver:

Maskindirektivet 2006/42/EU
 - Trykudstyrsdirektivet 2014/68/EU
 - Lavspændingsdirektivet 2014/35/EU
 - EMC-direktivet 2014/30/EU
 - RoHS 2011/65/EU
 - REACH (EU) nr. 1907/2006
 - F-gas forordningen (EU) No 2024/573

Produktets overensstemmelse er blevet demonstreret baseret på følgende harmoniserede standarder:

Harmoniserede standarder:	Tekst:
EN 61010-1:2010	Elektromedicinsk udstyr – Del 1: Generelle sikkerhedskrav og væsentlige funktionskrav
EN 60601-1:2006	Almindelige bestemmelser for sikkerhed – Supplerende standard: Sikkerhedsbestemmelser for elektromedicinske systemer
EN 60601-1-2:2015	Elektromedicinsk udstyr – Del 1-2: Generelle krav til grundlæggende sikkerhed og væsentlige funktionsegenskaber – Sideordnet standard: Elektromagnetiske forstyrrelser - Krav og prøvninger.
DIN 13277:2022-05	Køleskabe og fryserne til laboratorie- og medicinske anvendelser – Terminologi, krav, test
EN ISO 3744:2010	Akustik – Bestemmelse af lydeffektivniveau og lydenerginiveau for støjkluder ved hjælp af lydtryk - Måling i tilnærmet frit felt over et reflekterende plan - Teknikermetoder
EN ISO 9001:2015	Kvalitetsledelsessystemer – Krav
EN ISO 14001:2015	Miljøledelsessystem – Krav og vejledning

Gram Scientific ApS
 Aage Grams Vej 1
 DK-6500 Vojens
 Danmark
 Telefon: + 45 73 20 13 00

Vojens, 15.05.2024



John B. S. Petersen
 Godkendelseansvarlig



Dansk EU-overensstemmelseserklæring

Vi, **Gram Scientific ApS**, erklærer som producent under eneansvar, at følgende produkter er i overensstemmelse med alle relevante bestemmelser:

Navn:	BioPlus
Model:	ER500, RF500, ER600D, RF600D, ER600W, RF600W, ER660D, RF660D, ER660W, RF660W, ER930, RF930, ER1270, RF1270, ER1400, RF1400, EF600W & EF660W
Kølemedium:	R290, R404A & R134a
Produktbeskrivelse:	Køle- og fryseskabe til laboratorie og bioopbevaring.
Gældende fra (År/Uge):	2023/01

Denne erklæring vedrører overholdelse af alle gældende væsentlige krav og andre bestemmelser i Det Europæiske Råds direktiv og forordninger. Specifikt gælder følgende direktiver og forordninger fra Europa-Parlamentet og Rådet:

Europa-Parlamentets og Rådets direktiver:

Maskindirektivet 2006/42/EU
 - ATEX-direktivet 2014/34/EU
 - Trykudstyrsdirektivet 2014/68/EU
 - Lavspændingsdirektivet 2014/35/EU
 - EMC-direktivet 2014/30/EU
 - RoHS 2011/65/EU
 - REACH (EU) nr. 1907/2006
 - F-gas forordningen (EU) No 2024/573

Produktets overensstemmelse er blevet demonstreret baseret på følgende harmoniserede standarder:

Harmoniserede standarder:	Tekst:
EN 61010-1:2010	Elektromedicinsk udstyr – Del 1: Generelle sikkerhedskrav og væsentlige funktionskrav
EN 60601-1:2006	Almindelige bestemmelser for sikkerhed – Supplerende standard: Sikkerhedsbestemmelser for elektromedicinske systemer
EN 60601-1-2:2015	Elektromedicinsk udstyr – Del 1-2: Generelle krav til grundlæggende sikkerhed og væsentlige funktionsegenskaber – Sideordnet standard: Elektromagnetiske forstyrrelser - Krav og prøvninger.
EN 60079-0:2012	Eksplorative atmosfærer – Del 0: Udstyr - Generelle krav
EN 60079-11:2012	Eksplorative atmosfærer – Del 11: Beskyttelse af udstyr med egensikkerhed "i"
EN 60079-15:2010	Eksplorative atmosfærer – Del 15: Udstyrsbeskyttelse med type "n"
EN 60079-25:2010	Eksplorative atmosfærer – Del 25: Egensikre elektriske systemer
EN ISO 3744:2010	Akustik – Bestemmelse af lydeffektniveau og lydenerginiveau for støjkluder ved hjælp af lydtryk - Måling i tilnærmet frit felt over et reflekterende plan - Teknikermetoder
EN ISO 9001:2015	Kvalitetsledelsessystemer – Krav
EN ISO 14001:2015	Miljøledelsessystem – Krav og vejledning

Gram Scientific ApS
 Aage Grams Vej 1
 DK-6500 Vojens
 Danmark
 Telefon: + 45 73 20 13 00

Vojens, 19.03.2024

John B. S. Petersen
 Godkendelseansvarlig

BioPlus – Tilbehørskode 69



Dansk EU-overensstemmelseserklæring

Vi, **Gram Scientific ApS**, erklærer som producent under eneansvar, at følgende produkter er i overensstemmelse med alle relevante bestemmelser:

Navn:	BioPlus (Tilbehørskode 69)
Model:	ER500, RF500, ER600D, RF600D, ER600W, RF600W, ER660D, RF660D, ER660W, RF660W, ER930, RF930, ER1270, RF1270, ER1400, RF1400, EF600W & EF660W
Kølemedium:	R290, R404A & R134a
Produktbeskrivelse:	Køleskabe til laboratorie og bioopbevaring.
Gældende fra (År/Uge):	2024/01

Denne erklæring vedrører overholdelse af alle gældende væsentlige krav og andre bestemmelser i Det Europæiske Råds direktiv og forordninger. Specifikt gælder følgende direktiver og forordninger fra Europa-Parlamentet og Rådet:

Europa-Parlamentets og Rådets direktiver:
Maskindirektivet 2006/42/EU
- Trykudstyrsdirektivet 2014/68/EU
- Lavspændingsdirektivet 2014/35/EU
- EMC-direktivet 2014/30/EU
- RoHS 2011/65/EU
- REACH (EU) nr. 1907/2006
- F-gas forordningen (EU) No 2024/573

Produktets overensstemmelse er blevet demonstreret baseret på følgende harmoniserede standarder:

Harmoniserede standarder:	Tekst:
EN 61010-1:2010	Elektromedicinsk udstyr – Del 1: Generelle sikkerhedskrav og væsentlige funktionskrav
EN 60601-1:2006	Almindelige bestemmelser for sikkerhed – Supplerende standard: Sikkerhedsbestemmelser for elektromedicinske systemer
EN 60601-1-2:2015	Elektromedicinsk udstyr – Del 1-2: Generelle krav til grundlæggende sikkerhed og væsentlige funktionsegenskaber – Sideordnet standard: Elektromagnetiske forstyrrelser - Krav og prøvninger.
DIN 13277:2022-05	Køleskabe og fryserne til laboratorie- og medicinske anvendelser – Terminologi, krav, test
EN ISO 3744:2010	Akustik – Bestemmelse af lydeffektniveau og lydenerginiveau for støjkluder ved hjælp af lydtryk - Måling i tilnærmet frit felt over et reflekterende plan - Teknikermetoder
EN ISO 9001:2015	Kvalitetsledelsessystemer – Krav
EN ISO 14001:2015	Miljøledelsessystem – Krav og vejledning

Gram Scientific ApS
 Aage Grams Vej 1
 DK-6500 Vojens
 Danmark
 Telefon: + 45 73 20 13 00

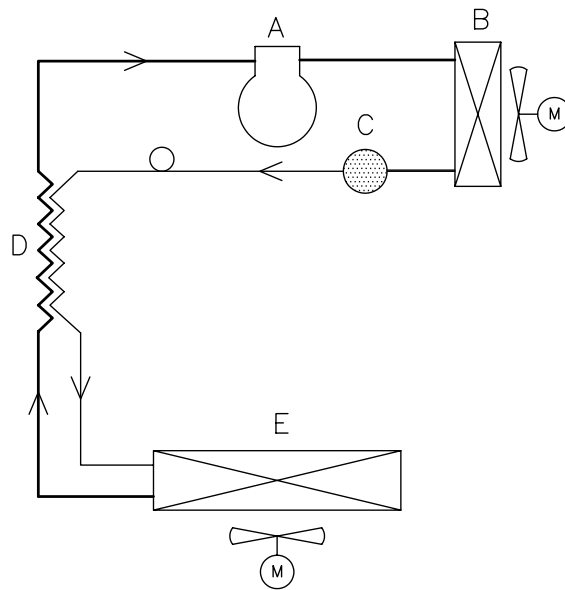
Vojens, 15.05.2024



John B. S. Petersen
 Godkendelseansvarlig

Rørdiagram

BioMidi/BioPlus



	DK	GB	D
A	Kompressor	Compressor	Kompressor
B	Kondensator	Condenser	Verflüssiger
C	Tørrefilter	Filter drier	Trockenfilter
D	Varmeudveksler	Heat exchanger	Wärmeaustauscher
E	Fordamper	Evaporator	Verdampfer

Description: Rørdiagram/Piping diagram/Rohrleitungsplan HAV

General tolerances:
ISO 2768-1 (m)
ISO 2768-2 (L)

GRAM
© Gram Scientific ApS
DENMARK

Date: 141201
Name: JP
Scale 1/1

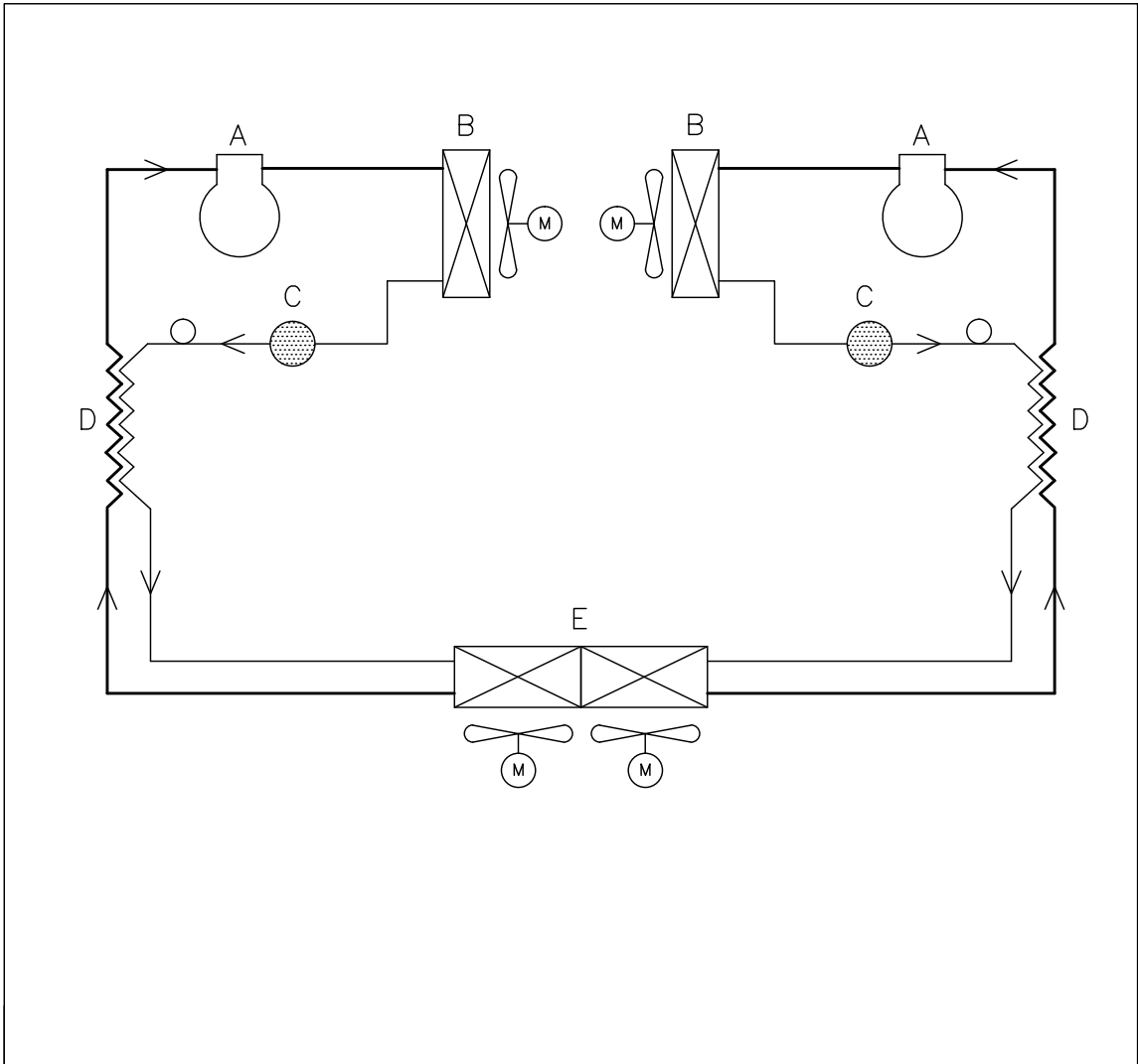
Drawing no.:

765040844

Sheet no.:	Rev.	A format
1	00	4
of 1		

All rights to this drawing belongs to Gram Scientific ApS, cf. law of Copyright. Thus the drawing should not without our written permission be copied, presented or passed over to a third person. Misuse will lead to prosecution.

BioPlus – Med dobbeltkøling




	DK	GB	D
A	Kompressor	Compressor	Kompressor
B	Kondensator	Condenser	Verflüssiger
C	Tørrefilter	Filter drier	Trockenfilter
D	Varmeudveksler	Heat exchanger	Wärmeaustauscher
E	Fordamper	Evaporator	Verdampfer

Revision:

Description: Piping diagram BioPlus w/dual refrigeration

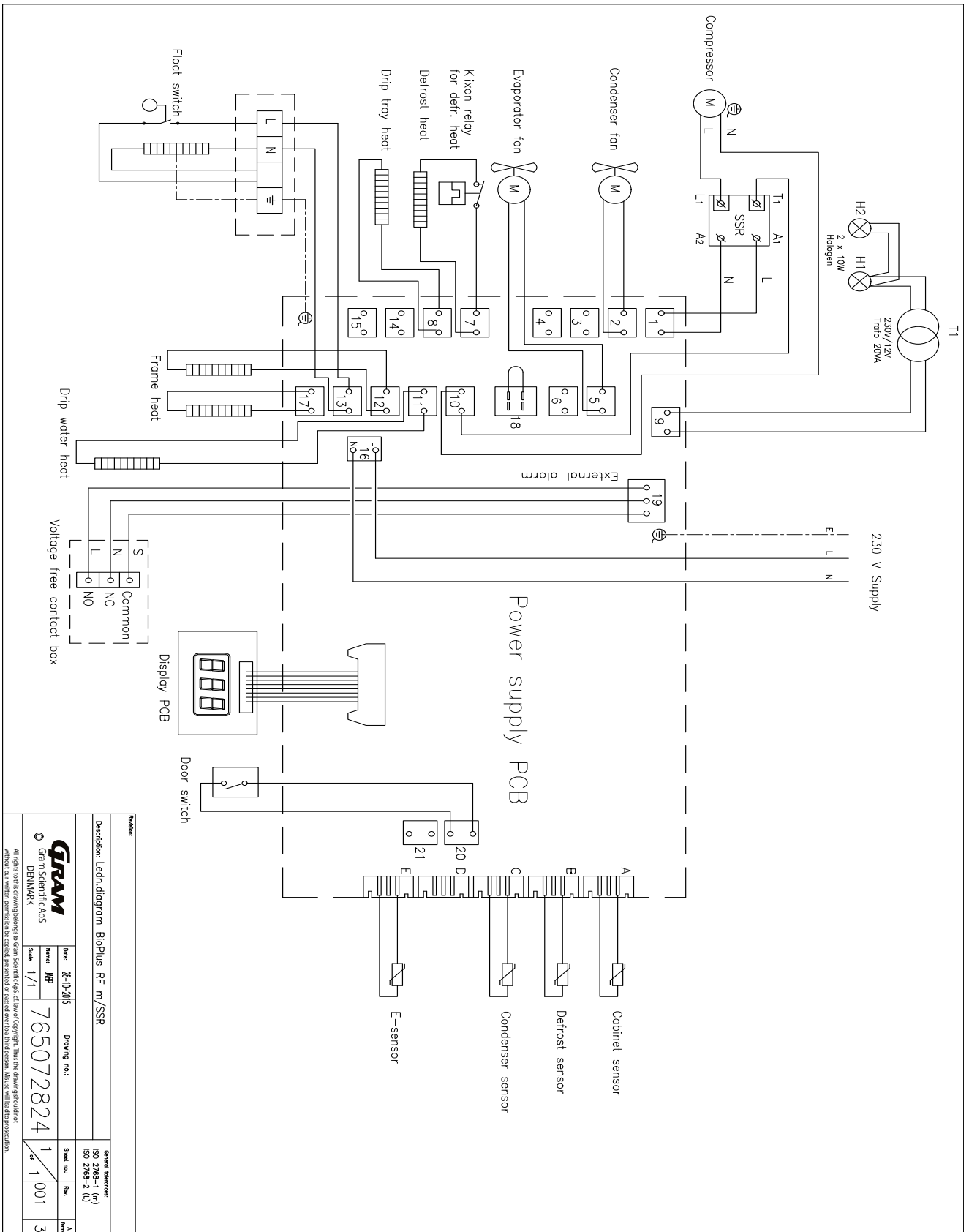
General tolerances:
ISO 2768-1 (m)
ISO 2768-2 (L)

 © Gram Scientific ApS DENMARK	Date: 09-07-2010	Drawing no.:	Sheet no.:	Rev.	A format
	Name: JABP	765041375	1 of 1	000	4
	Scale 1/1				

All rights to this drawing belongs to Gram Scientific ApS, cf. law of Copyright. Thus the drawing should not without our written permission be copied, presented or passed over to a third person. Misuse will lead to prosecution.

Ledningsdiagram

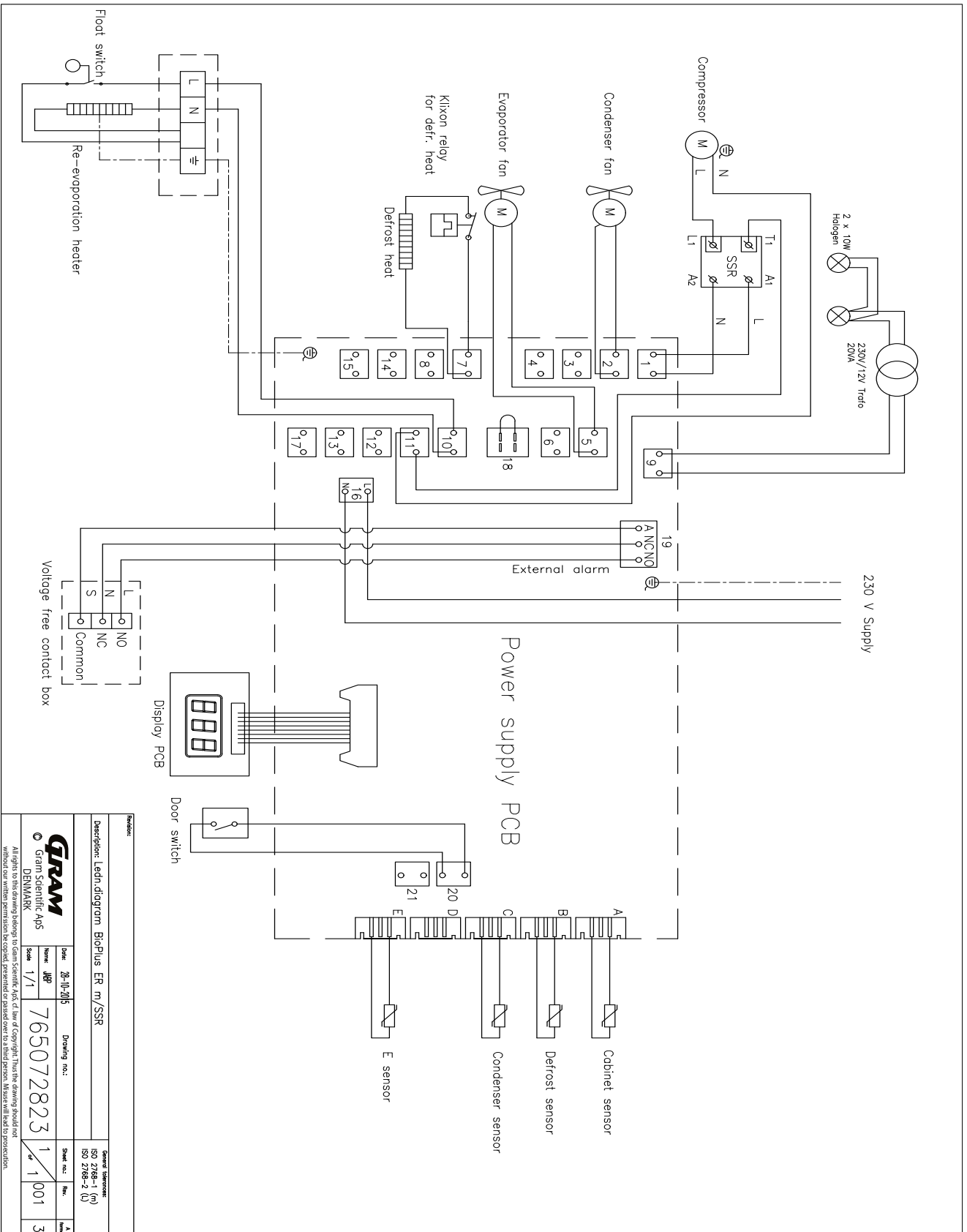
BioPlus RF - Med SSR



Revision:		Date: 28-10-2016		Drawing no.: 765072824		Sheet no.: 1		Rev. no.: 001		A	
Description: Ledningsdiagram BioPlus RF m/SSR						General dimensions: ISO 2768-1 (M) ISO 2768-2 (U)					
© Gram Scientific ApS DENMARK		Name: 282		Scale: 1/1		1		1		3	

All rights to this drawing belong to Gram Scientific ApS. All law of copyright. Thus the drawing reproduction without our written permission is strictly prohibited or passed over to a third person. Please refer to our website for more information.

BioPlus ER – Med SSR



Reference: **Gram**

Description: Ledin diagram BioPlus ER m/SSR

General Information: ISO 2768-1 (M) ISO 2768-2 (U)

Date: 28-10-2015 Drawing no.: 765072823

Scale: 1/1 Sheet no.: 1 of 1 Rev.: 001

Author: JSP

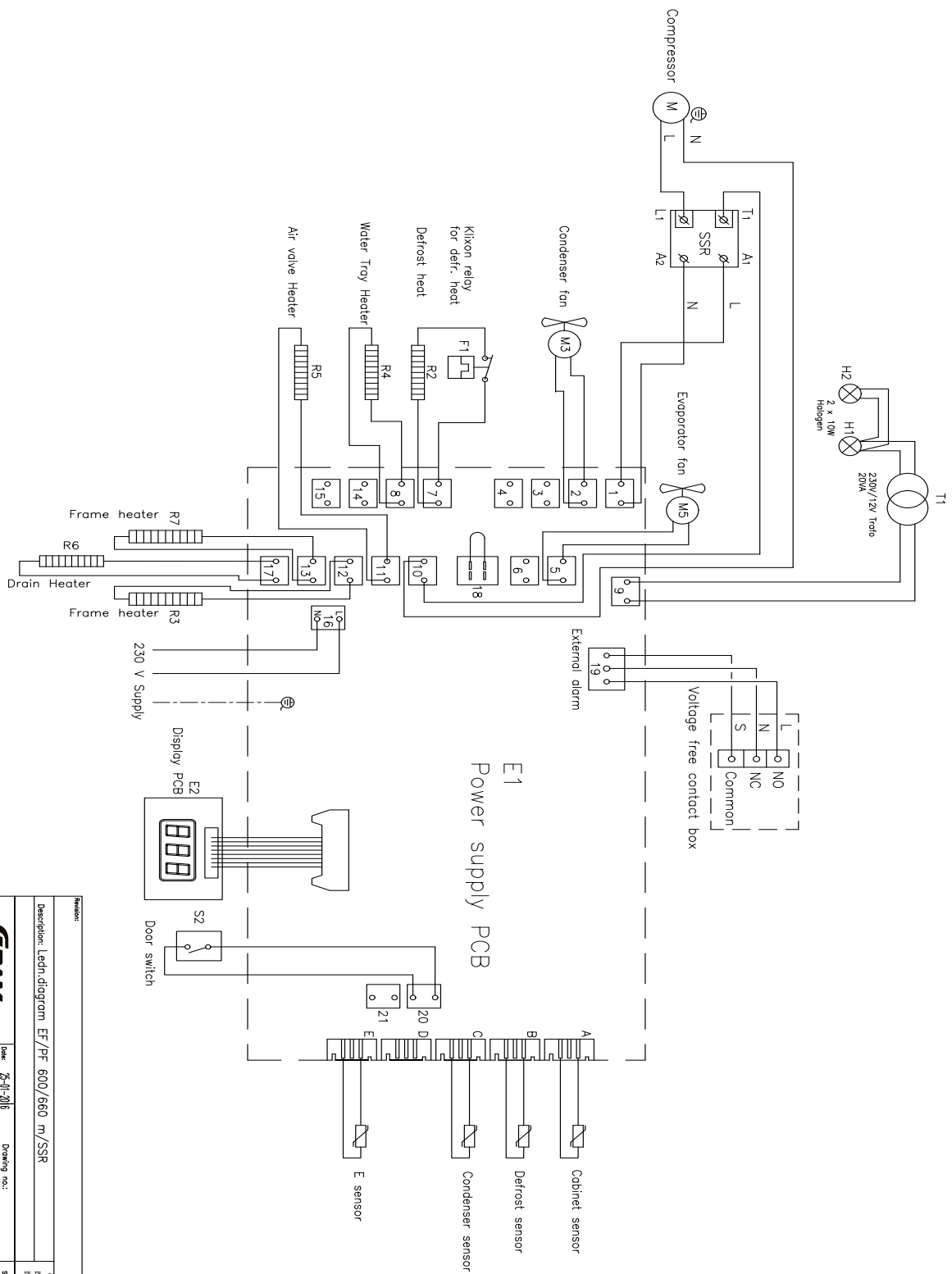
Checked: 1/1

Approved: 1/1

Drawn: 1/1

All rights to this drawing belong to Gram Scientific Aps. All use of copyright. Thus the drawing should not be reproduced without written permission. No copyright is reserved for parts shown to a third person. Thus the third person is not responsible for reproduction.

BioPlus EF600/660 – Med SSR



Revision:

Description: Ledn.diaagram EF/PF 600/660 m/SSR

General standard:
ISO 2768-1 (M)
ISO 2768-2 (U)

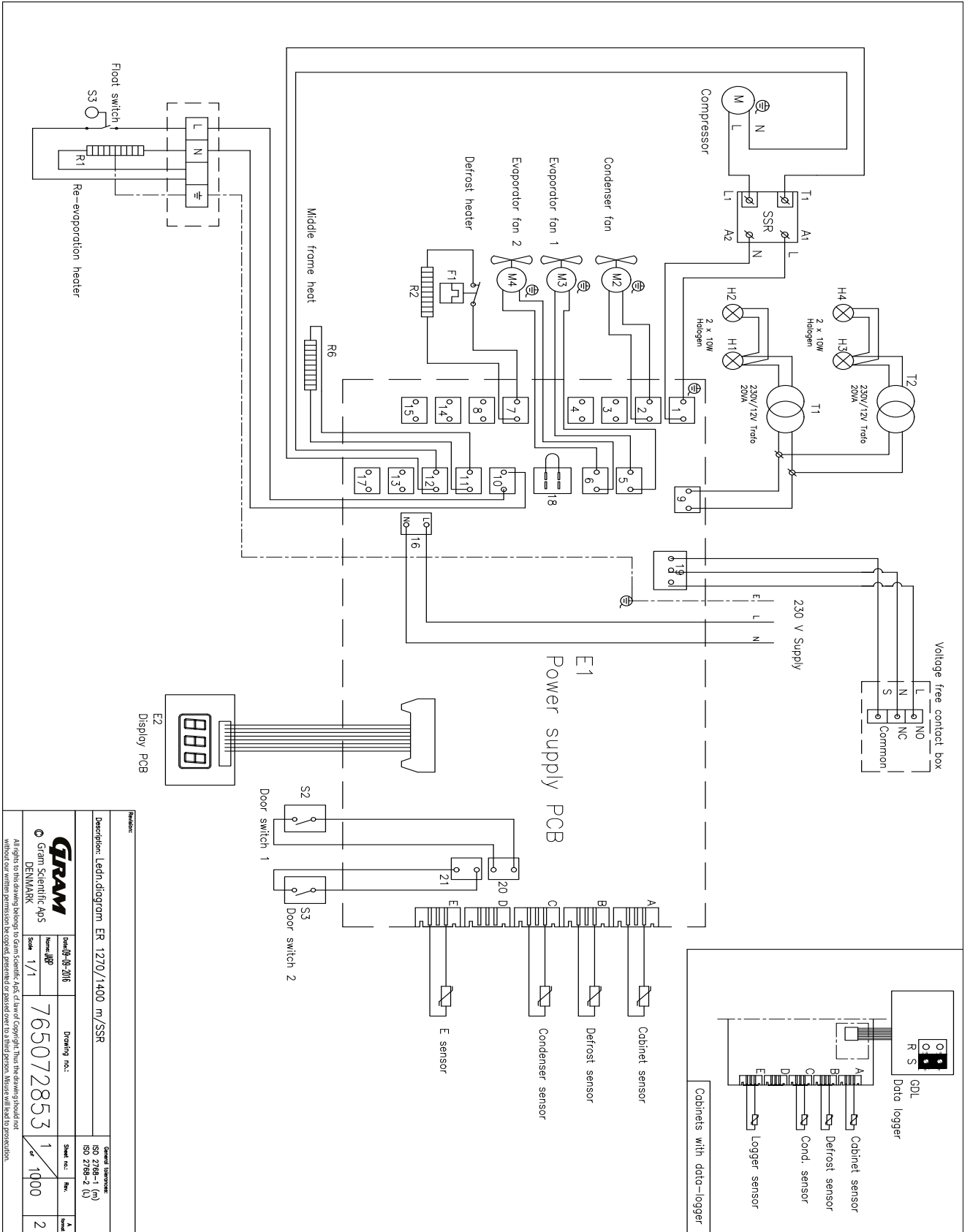
GRAM
Gram Scientific ApS
DENMARK

Proj.: 25-01-2016
Scale: 1/1
Drawing no.: 765072826

Sheet no.: 1 of 1
Rev.: 000
Date: 3

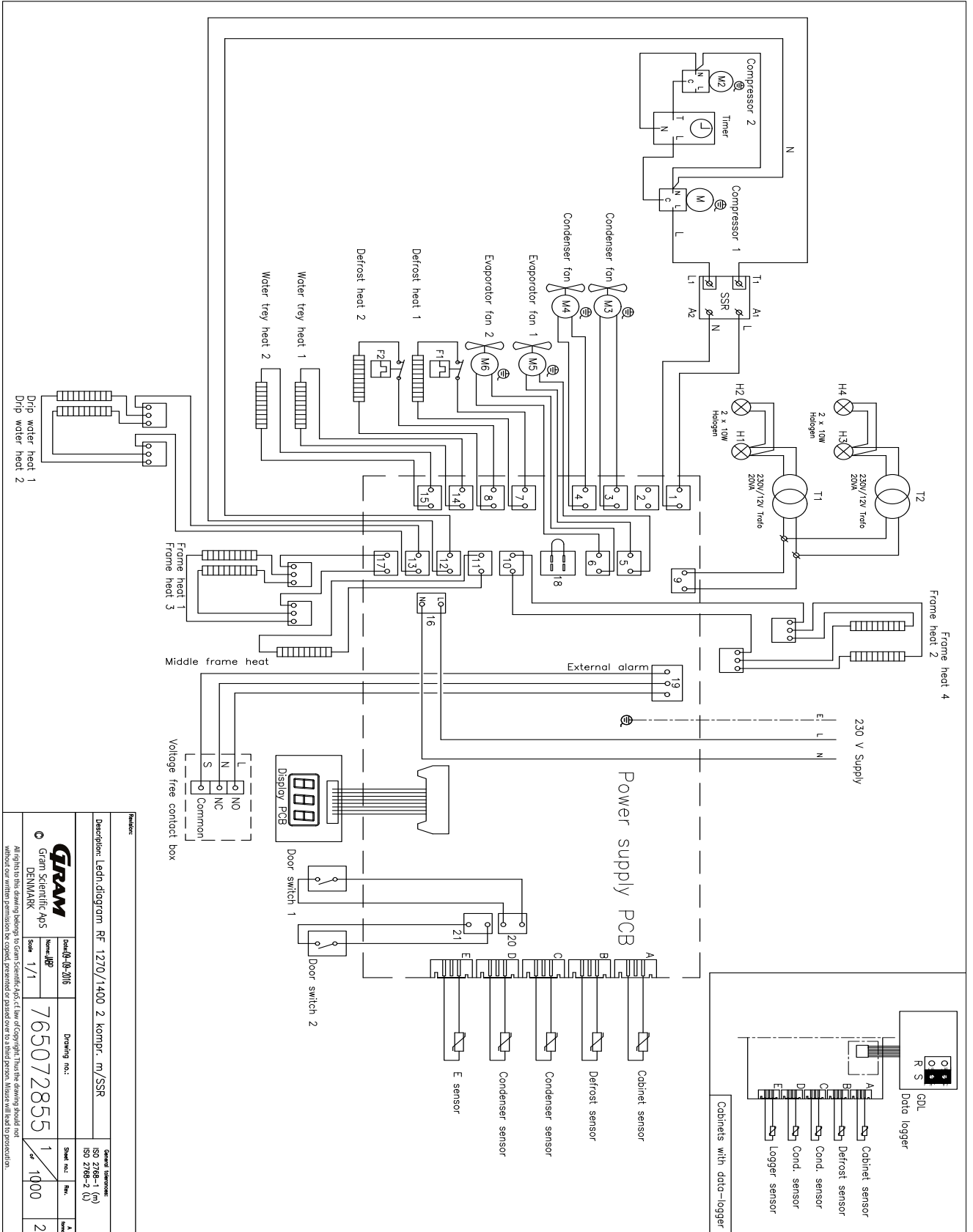
All rights in this drawing belong to Gram Scientific ApS. All other rights reserved. This drawing is the property of Gram Scientific ApS. No part of this drawing may be reproduced without the written permission of Gram Scientific ApS. All other rights reserved.

BioPlus ER1270/1400 – Med SSR



Revision:		General Dimension:	
Description: Ledn-diagram ER 1270/1400 m/SSR		ISO 2768-1 (M) ISO 2768-2 (U)	
© Gram Scientific Aps DENMARK	Issue: 1/1	Drawing no.: 765072853	Scale: 1/1
All rights to this drawing belong to Gram Scientific Aps. All other copyright than the drawings should not without our written permission be copied, printed or passed over to a third person. Material shall be preserved.		Sheet no.: 1	Rev.: 1000
		A	

BioPlus RF1270/1400 - Med dobbelt kompressor - Med SSR



Revizor:

Description: Ledn.digram RF 1270/1400 2 kompr. m/SSR

General dimensions:
ISO 2768-1 (M)
ISO 2768-2 (L)

GRAM
Gram Scientific Aps
DENMARK

Issue: 1/1

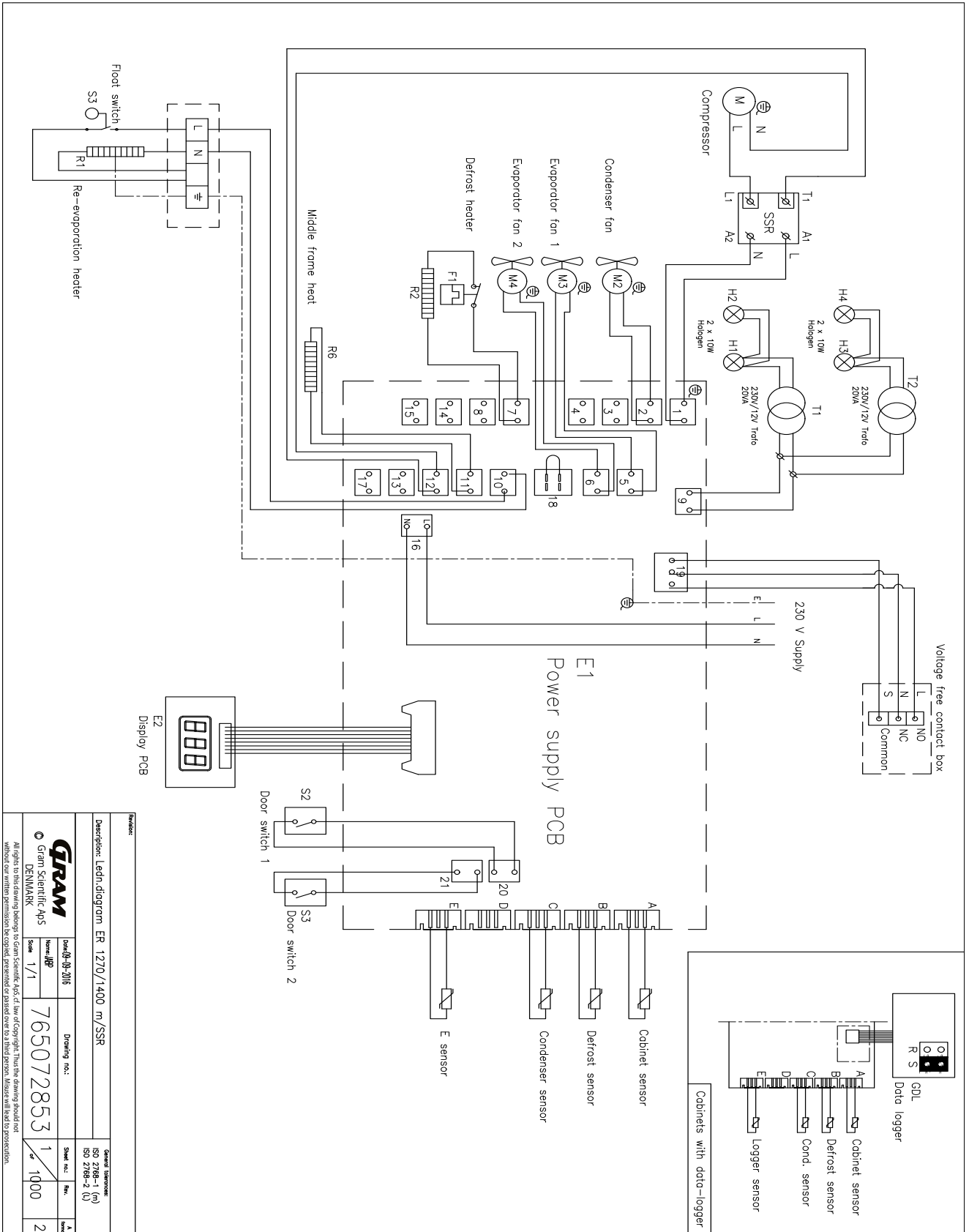
Drawing no.: 765072855

Sheet no.: 1 of 1000

Rev: 2

All rights to this drawing belongs to Gram Scientific Aps. All law of copyright. The drawing should not be used for further permission to copy, reproduce or publish on the internet without the prior written permission from Gram Scientific Aps.

BioPlus ER1270/1400 - Med dobbelt kompressor - Med SSR



Rev. 01

Description: Ledn.digram ER 1270/1400 m/SSR

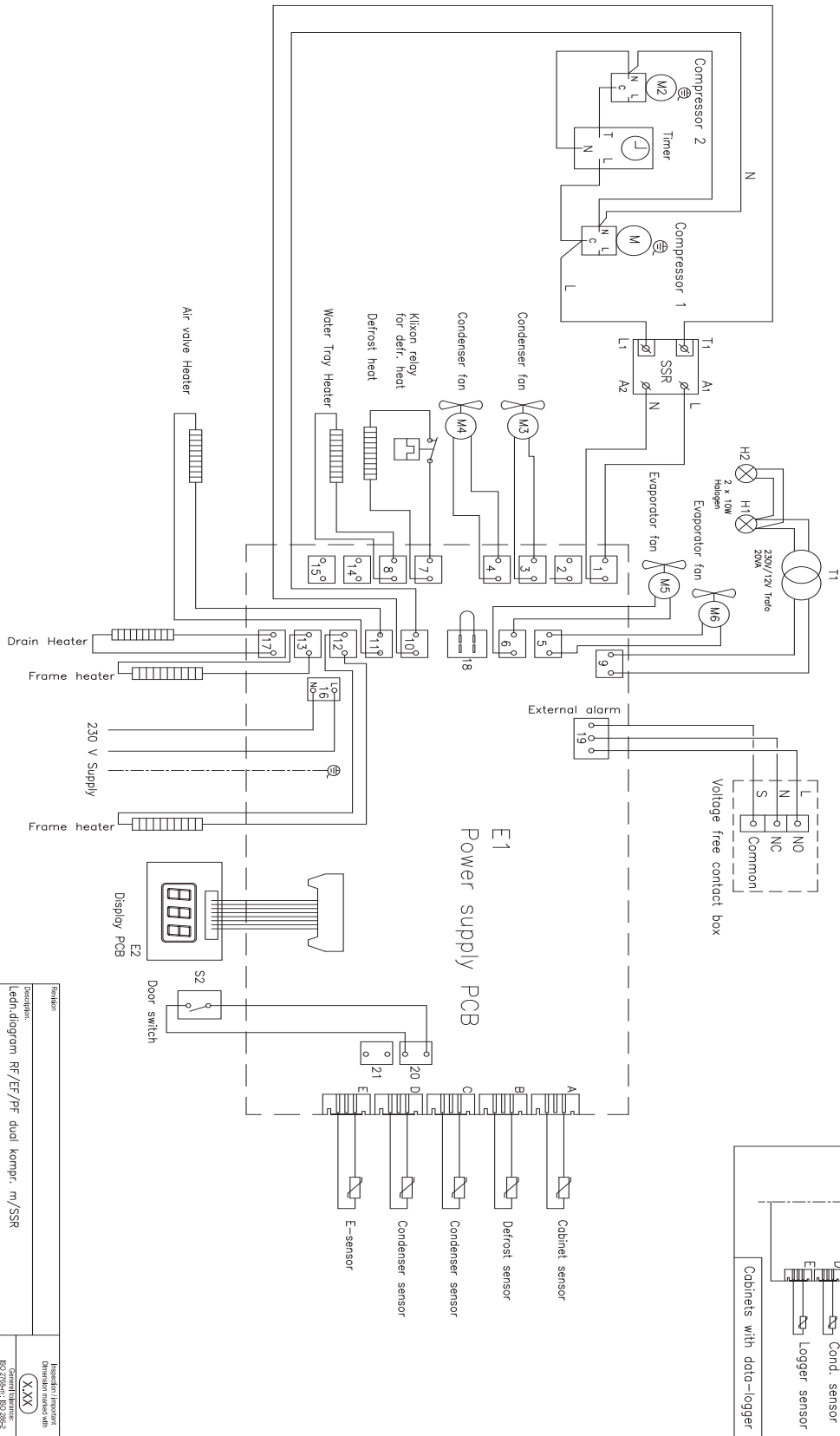
General standards: ISO 2768-1 (M) ISO 2768-2 (L)

GRAM
Gram Scientific ApS
DENMARK

Issue:	1/1	Drawing no.:	765072853	Sheet no.:	1	Rev.:	
Date:	14-06-2016	Scale:	1/1	Sheet no.:	1	Rev.:	
				Scale:	1/1	Rev.:	2

All rights to this drawing belongs to Gram Scientific ApS. All rights of copyright. Thus the drawing should not be reproduced or transmitted in any form or by any means, without the written permission of Gram Scientific ApS.

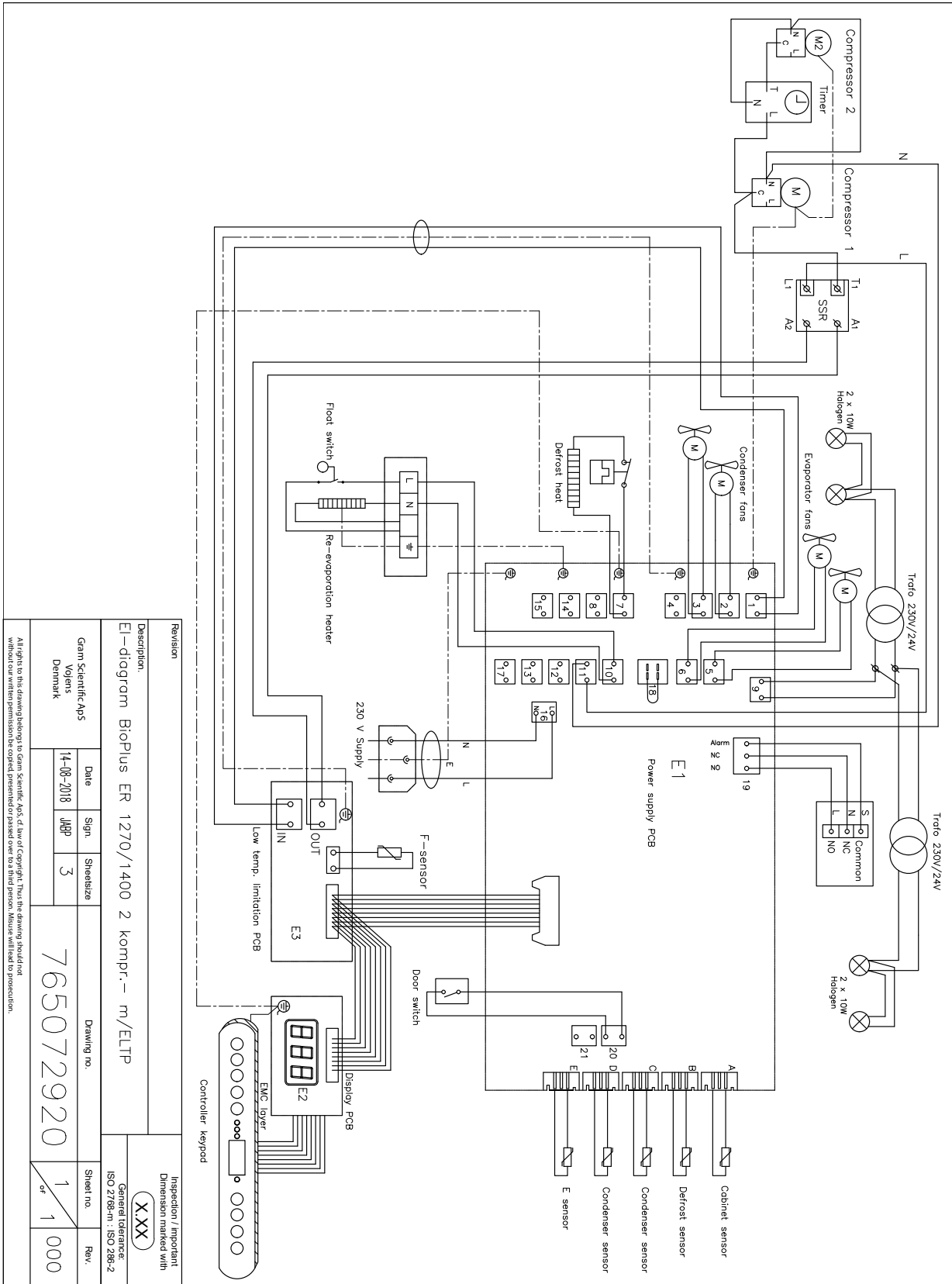
BioPlus RF/EF - Med dobbelt kompressor - Med SSR



Revision		Hauptrev. / Hauptrev.	
Description:		Drawing no. / Zeichnungs-Nr.	
Ledd-diagram RF/EF/PF dual kompr. m/SSR		765072859	
Drawn by / Utskrevet av:	3	Sheet no. / Ark-nr.:	1
Checked by / Sjekk av:	3	Rev. / Rev.:	003
Gram Scientific AS Enebakkveien 10 1450 Vikersund		General Information: ISO 9001:2015 ISO 14001:2015	

All rights to this drawing belong to Gram Scientific AS. All use of Copyright. This drawing should not be reproduced or transmitted in any form or by any means, electronic, mechanical, photocopying, recording, or by any information storage and retrieval system, without prior written permission from Gram Scientific AS.

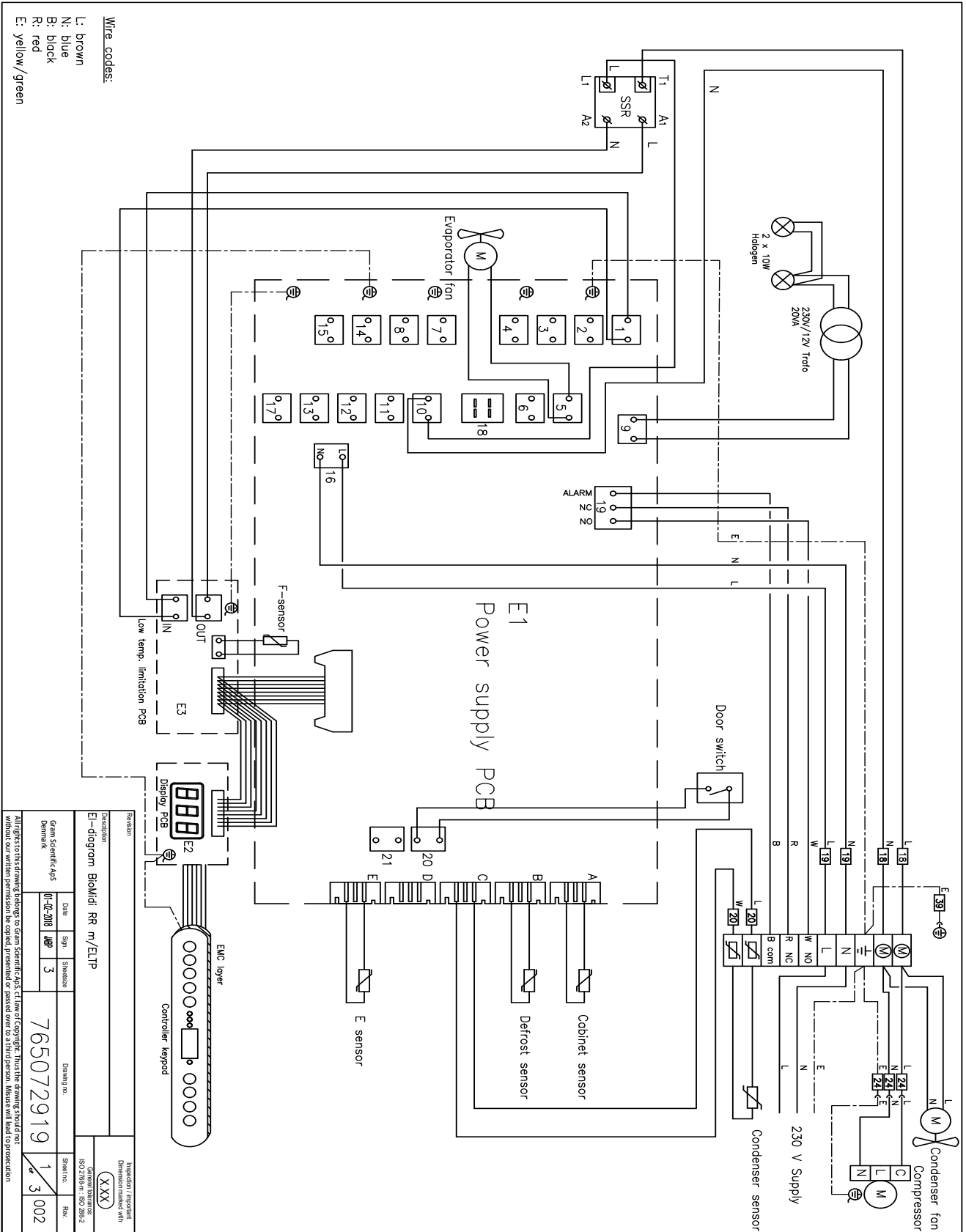
BioPlus ER1270/1400 - Med dobbelt kompressor - Med LTP og SSR



Revision		Description		Inspection / Important Dimension marked with	
E1-diagram BioPlus ER 1270/1400 2 kompr.- m/ELTP		Gram Scientific ApS Vojsens Denmark		General tolerance: ISO 2768-m; ISO 286-2	
Date	Sign.	Sheet size	Drawing no.		
14-08-2018	JBP	3	765072920		
			Sheet no.	1	Rev.
			1 of 1 000		

All rights to this drawing belongs to Gram Scientific ApS. If law of Copyright. That the drawing should not be used without permission or copied, presented or passed over to a third person. Injuries will lead to prosecution.

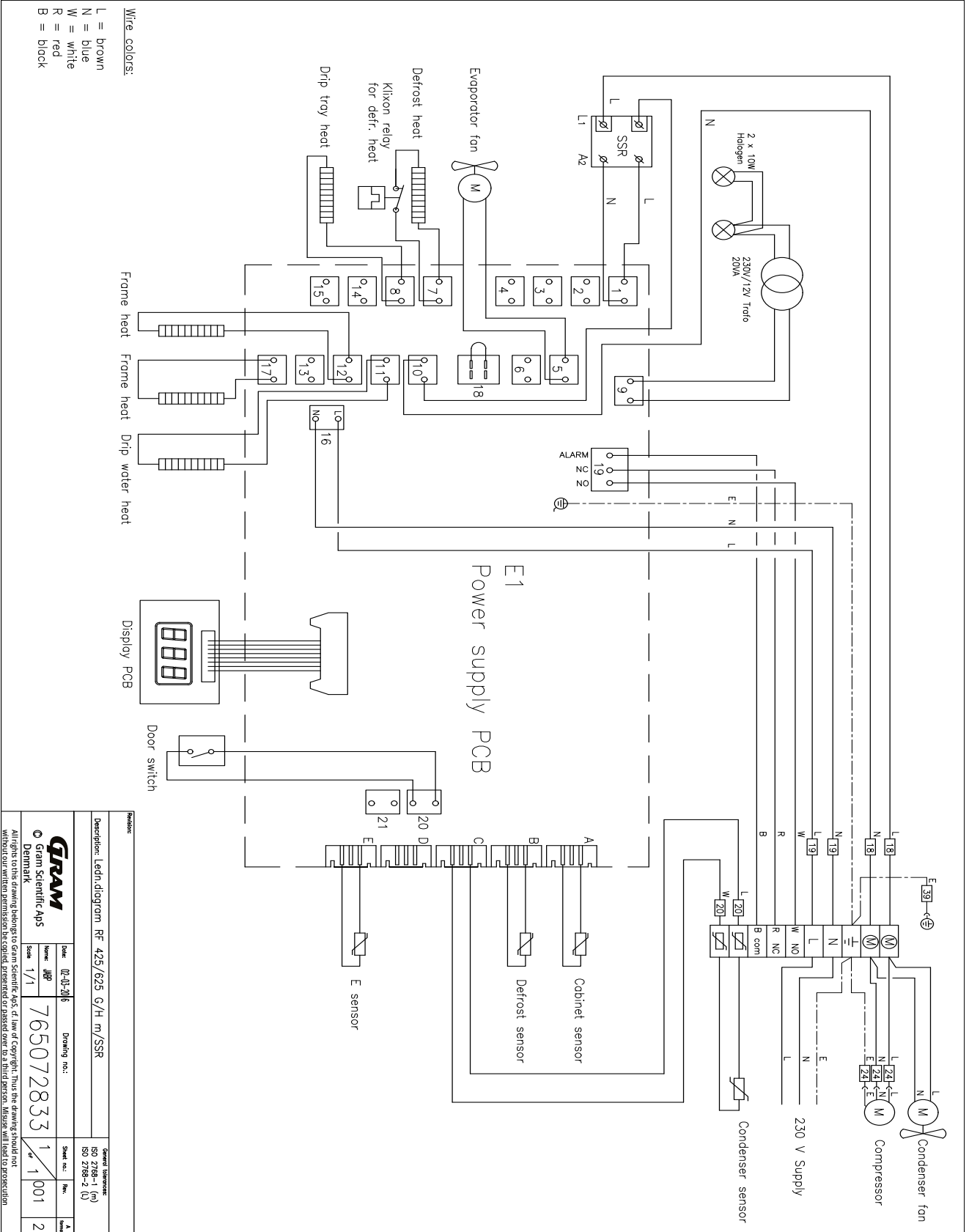
BioMidi RR425/625 - Med LTP



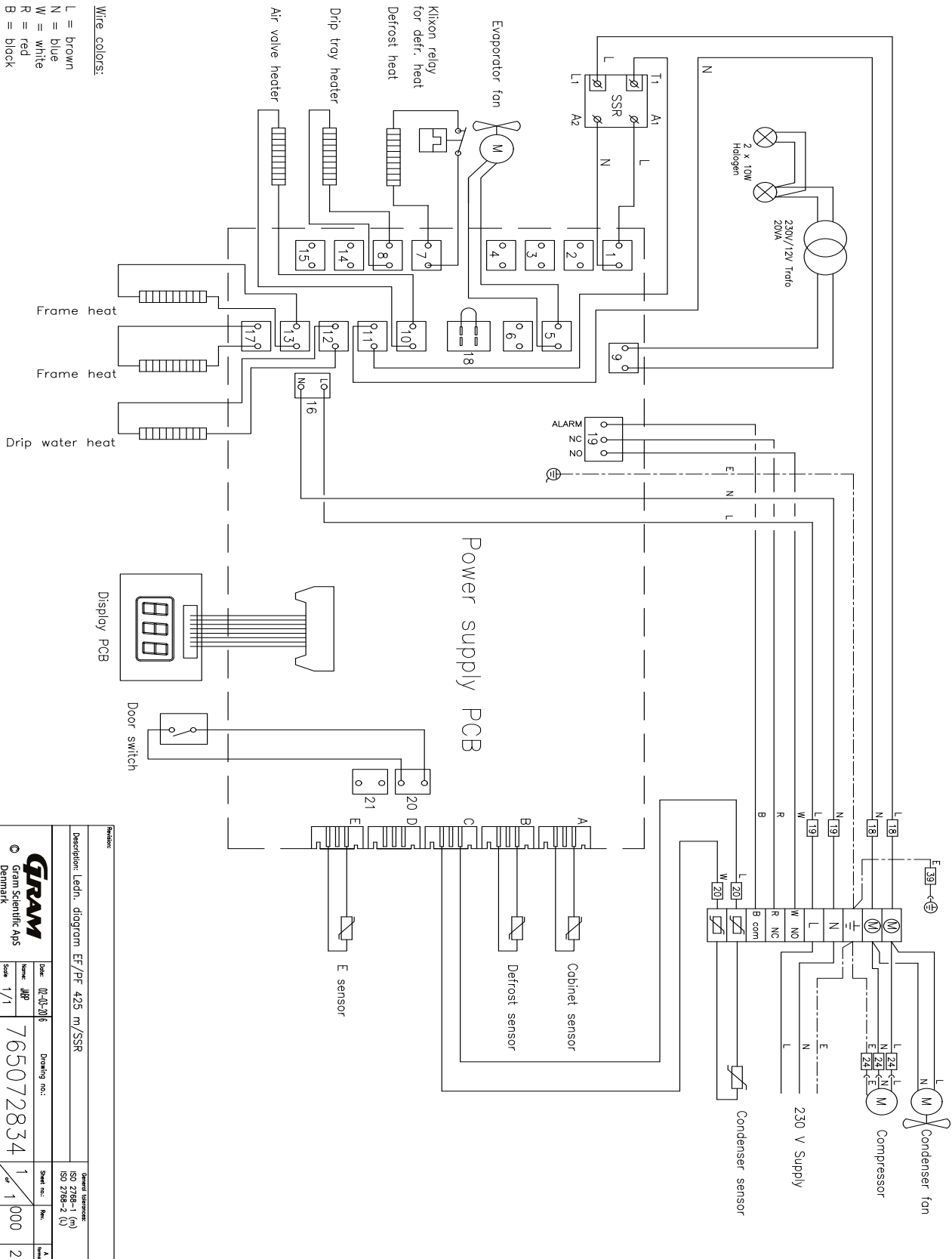
Revision		Description		Revision		Description	
E1-digram BioMidi RR m/ELTP		E1-digram BioMidi RR m/ELTP		XXX		Revision / Important	
Date	Spj	Stasjon	Drawing no.	Sheet no.	Dokumentation		
01-02-2018	442	3	765072919	1	ISO 2882 m- ISO 2882-2		
Gram Scientific Aps				765072919			
Denmark				1			
				3			
				002			

All rights to this drawing belong to Gram Scientific Aps. If you have copyright, then the drawing should not be used without our written permission. Be copied, presented or passed over to a third person. Misuse will lead to prosecution.

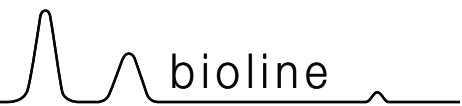
BioMidi RF425/625 – Med SSR



BioMidi EF425 - Med SSR



Revision:		Description: Ledn. diagram EF/PF 425 m/SSR		General references: ISO 2768-1 (M) ISO 2768-2 (L)	
Date:	02-03-2016	Drawing no.:	765072834	Sheet no.:	1 of 1
Name:	JPP	Scale:	1/1	Rev.:	000
© Gram Scientific Aps Denmark		All rights reserved. No part of this document may be reproduced without the written permission of Gram Scientific Aps. The copyright in this document shall be reserved for Gram Scientific Aps. The copyright in this document shall be reserved for Gram Scientific Aps. The copyright in this document shall be reserved for Gram Scientific Aps.			



IQ & OQ

Installation Qualification Operation Qualification

The following IQ/OQ is intended to be a guideline, local IQ/OQ procedures can vary depending on application and items stored in the Gram BioLine cabinet.

Deviations from the specifications dictated in the PQ are to be reported in the deviation report.

The IQ/OQ is concluded if all criteria of acceptance are approved and the possible deviations are rectified or accepted.

Organisation:

Location of installation:

Model:

Serial number:

Item and revision number of instructions for use:

Status of operation:

- Active
- Inactive

Name of vendor:

Warranty:

Start: _____

End: _____

Model: _____

SN: _____

Instructions on use to starting the cabinet:

1. Training of the responsible party Date: _____ By: _____

2. Operational test of the cabinet Date: _____ By: _____

3. Responsible party _____ Tel: _____

Instructions to users:

The responsible party is trained in use of the cabinet in reference to the user manual

General use of cabinet

Objections to the mentioned:

Service & maintenance

The cabinet was delivered without defects/damage.
The cabinet started as specified in the user manual

Set values:

Setpoint temperature _____ °C

Local alarm settings:

Upper temperature alarm limit (LhL) _____ °C

Lower temperature alarm limit (LLL) _____ °C

External alarm settings:

(See voltage-free contact in user manual)

Upper temperature alarm limit (EhL) _____ °C

Lower temperature alarm limit (ELL) _____ °C

Factory settings

Model/ Setpoint temperature		LhL	LLL	EhL	ELL
RR - BioMidi	+5 °C	+25 °C	0 °C	+25 °C	0 °C
ER - BioPlus	+5 °C	+25 °C	-5 °C	+25 °C	-5 °C
RF - BioPlus/BioMidi	-20 °C	+25 °C	-35 °C	+25 °C	-35 °C
EF - BioPlus	-35 °C	+25 °C	-45 °C	+25 °C	-45 °C
EF - BioMidi	-40 °C	+25 °C	-60 °C	+25 °C	-60 °C

Date: _____ Name of trained user: _____ Signature: _____ Name of instructor: _____ Signature: _____

Model: _____ SN: _____

Installation Qualification - IQ

ID	Description of installation	Reference in manual	Comply		Attachment	Notes
			Yes	No		
I-1	Ensure the cabinet is installed indoors.	page 10				
I-2	Ensure the cabinet is installed in a dry and sufficiently ventilated area.	page 10				
I-3	Ensure the cabinet is not in direct contact with sunlight or other heat sources.	page 10				
I-4	Ensure that the ambient operating temperature is within the allowed range.	page 10				
I-5	Ensure that the cabinet is not installed in a chloric/acidic environment.	page 10				
I-6	Ensure that the protective film on the cabinet is removed.	page 10				
I-7	Ensure that the cabinet is cleaned with a mild soap solution	page 10				
I-8	Ensure that the cabinet has stood upright for 24 hours if the cabinet has been laying down.	page 10				
I-9	Ensure that the cabinet is levelled if it is equipped with legs.	page 11				
I-10	Ensure a level surface if the cabinet is equipped with wheels/castors.	page 18				
I-11	If equipped with wheels/castors: Ensure wheels/castors are locked after positioning	page 11				
I-12	If equipped with drawers and/or glass door: Ensure that tilt-bracket is mounted.	page 12				
I-13	Ensure a distance of 15-75 mm between cabinet and back wall.	page 13				
I-14	Ensure that there is minimum a gap of 30 mm between cabinets.	page 14				
I-15	Ensure that the upper part of the cabinet is not covered.	page 14				
I-16	Ensure that electrical appliances are not being used inside the cabinet.	page 14				
I-17	Ensure connection from voltage-free contact to external monitoring system	page 15				

Model: _____

SN: _____

Installation Qualification - IQ

ID	Description of installation	Reference in manual	Comply		Attachment	Notes
			Yes	No		
I-18	Ensure that the inner doors can operate in accordance with the instructions.	N/A				
I-19	Ensure the correct electrical connection (compare local values with type/number plate)	page 16				
I-20-1	Ensure that the power cord is secured by the preload cover	page 16				
I-20-2	Ensure that the power cord is secured by the preload hanger	N/A				
I-21	Mark the power cord with: "Do not separate when energized".	page 16				
I-22-1	Ensure equipotential bonding (applicable for ATEX Cat. 3 Zone 2 areas)	page 18				

Model: _____

SN: _____

Operation Qualification – OQ

ID	Description of operation	Reference in manual	Comply		Attachment	Notes
			Yes	No		
O-1	Turn on the cabinet – Display test (software version and variant).	page 20				
O-2	Set/adjust set-point temperature.	page 20				
O-3	Set/adjust LhL – Upper alarm limit (local).	page 24				
O-4	Set/adjust LLL – Lower alarm limit (local).	page 24				
O-5	Set/adjust Lhd – Delay of the upper alarm limit (local).	page 25				
O-6	Set/adjust LLd – Delay of the lower alarm limit (local).	page 25				
O-7	Activate / deactivate dA – Door alarm (local).	page 26				
O-8	Set/adjust dAd – Delay of the door alarm (local).	page 26				
O-9	Activate / deactivate BU – Acoustic alarms (local).	page 27				
O-10	Set/adjust EhL – Upper alarm limit (external).	page 28				
O-11	Set/adjust ELL – Lower alarm limit (external).	page 28				
O-12	Set/adjust Ehd – Delay of the upper alarm limit (external).	page 29				
O-13	Set/adjust ELd – Delay of the lower alarm limit (external).	page 29				
O-14	Activate / deactivate dA – Door alarm (external)	page 30				
O-15	Set/adjust dAd – Delay of the door alarm (external).	page 30				
O-16	Activate / deactivate BU – Acoustic external alarms.	page 31				
O-17	Set/adjust defrost cycles (dEF) per 24 hours (factory setting: 4).	page 35				
O-18	Select reference sensor for the display (dPS) (A or E).	page 36				

Model: _____

SN: _____

Deviation Report:

Deviations to the criteria of acceptance are to be documented in the deviation report. A separate deviation report shall be made for each deviation. Mark the entry with the relevant “-ID” specified in the left column in the test specifications.

-ID: _____

Person responsible for the test:	Person responsible for verification of the test:
Name: _____	Name: _____
Date: _____	Date: _____
Organisation: _____	Organisation: _____
Signature: _____	Signature: _____

Model: _____ SN: _____

Approval of the test results – Installation Qualification (IQ)

- The steps in the Installation Qualification – IQ were completed with positive results
- The steps in the Installation Qualification – IQ were completed with negative results

ID of steps with negative results: _____

Approval of the test results – Operation Qualification (OQ)

- The steps in the Operation Qualification – OQ were completed with positive results
- The steps in the Operation Qualification – OQ were completed with negative results

ID of steps with negative results: _____

Organisation/Responsible party: _____

Trainer/Responsible party: _____

Stamp & Signature

Stamp & Signature

Tel.

Tel.

e-mail

e-mail

Location & Date

Location & Date

Model: _____

SN: _____

Performance Qualification

Organisation:

Location of installation:

Model: _____

SN: _____

Item number: _____
(manual)

The PQ consists of inspections of the correct operation of the cabinet under predefined conditions and procedures.

Prerequisites for the PQ are IQ (Installation Qualification) and OQ (Operation Qualification), these must be concluded successfully prior to the initiation of the PQ.

Person responsible for the cabinet:

Name: _____

Date: _____

Signature: _____

Person responsible for the test:

Name: _____

Date: _____

Organisation: _____

Signature: _____

Person responsible for verification of the test:

Name: _____

Date: _____

Organisation: _____

Signature: _____

Test duration:

Initiation (date/time): _____

Conclusion (date/time): _____

Date: _____

Organisation: _____

Signature: _____

Model: _____

SN: _____

List of names – Persons involved in the test procedure and subsequent report

Model: _____ SN: _____

Deviations from the specifications dictated in the PQ, are to be reported in the deviation report.
 The PQ is concluded if all criteria of acceptance are approved and the possible deviations are rectified or accepted.

Measurements – Prerequisites			
		Yes	No
P-1	The cabinet must be empty while conducting tests, ie without interior fittings such as drawers, shelves etc. Attachment: Notes:		
P-2	The measurements must be conducted in accordance to IEC 60068-3-5. Attachment: Notes:		
P-3	The positioning of the sensors in the cabinet must be documented with a sketch and/or a photograph. Attachment: Notes:		

Name: _____ Signature: _____ Approved (Yes/No): _____ Date: _____

Conducted by: _____

Inspected/verified by: _____

Model: _____ SN: _____

Deviations from the specifications dictated in the PQ, are to be reported in the deviation report.
 The PQ is concluded if all criteria of acceptance are approved and the possible deviations are rectified or accepted.

Measurements – Prerequisites				
			Yes	No
P-4	Measurements made during the PQ tests must be documented and attached to the PQ. Attachment: Notes:			
P-5	Specify setpoint temperature: _____ °C Specify the ambient temperature: _____ °C Attachment: Notes:			
P-6	Allowed tolerances – <i>Select the tolerance, according to the model being tested.</i> <i>Find model-specific tolerances in appendix.</i> Tolerance: +/- _____ K Attachment: Notes:			

Name: _____ Signature: _____ Approved (Yes/No): _____ Date: _____

Conducted by: _____

Inspected/verified by: _____

Model: _____ SN: _____

Deviations from the specifications dictated in the PQ are to be reported in the deviation report.
 The PQ is concluded if all criteria of acceptance are approved and the possible deviations are rectified or accepted.

Measurements – Temperature stabilisation				
			Yes	No
P-7	<p>The test is intended to provide substantiation for the temperature stability inside the cabinet during normal operation.</p> <p>The temperature inside the cabinet must be stabilised – Where all the points in the working space have reached and maintained the same temperature.</p> <p>When the system is stable, document ordinary operation of the cabinet at the setpoint temperature and ambient temperature specified in P-5.</p> <p>Duration: _____</p> <p>The measurements throughout the operation test, must be documented and attached the PQ.</p> <p>Attachment:</p> <p>Notes:</p>			
P-8	<p>Are the measurements inside the allowed tolerances specified in P-6 ?</p> <p>Attachment:</p> <p>Notes:</p>			

Name: _____ Signature: _____ Approved (Yes/No): _____ Date: _____

Conducted by: _____

Inspected/verified by: _____

Model: _____ SN: _____

Deviations from the specifications dictated in the PQ are to be reported in the deviation report.
 The PQ is concluded if all criteria of acceptance are approved and the possible deviations are rectified or accepted.

Measurements – Door opening test		Yes	No
P-9	<p>The test is intended to provide substantiation for the temperature recovery time inside the cabinet subsequently after a door opening.</p> <p>The temperature inside the cabinet must be stabilised – Where all the points in the working space have reached and maintained the same temperature, the setpoint temperature is specified in P-5.</p> <p>When the system is stable, open the door at 90° for 60 seconds.</p> <p>The measurements, throughout the door opening test, must be documented and attached the PQ.</p> <p>Duration: _____</p> <p>Attachment:</p> <p>Notes:</p>		
P-10	<p>Has the setpoint temperature specified in P-5, measured in the absolute centre of the cabinet, been achieved within the set time-frame specified in the appendix?</p> <p>Attachment:</p> <p>Notes:</p>		

Name: _____ Signature: _____ Approved (Yes/No): _____ Date: _____
 Conducted by: _____
 Inspected/verified by: _____
 Model: _____ SN: _____

Deviations from the specifications dictated in the PQ, are to be reported in the deviation report.
 The PQ is concluded if all criteria of acceptance are approved and the possible deviations are rectified or accepted.

Measurements – Pull-down			
		Yes	No
P-11	<p>The test is intended to provide substantiation for the time it takes for the inside of the cabinet to reach the setpoint temperature specified in P-5. The initial temperature in the working space is the ambient temperature specified in P-5. The temperature inside the cabinet must be stabilised in all points of the working space.</p> <p>When the system is stable. Turn on the power to the cabinet.</p> <p>The measurements, throughout the pull-down test, must be documented and attached the PQ.</p> <p>Duration: _____</p> <p>Attachment:</p> <p>Notes:</p>		
P-12	<p>The time it takes the inside of the cabinet to achieve the setpoint temperature measured in the absolute centre, must not exceed the time-frame specified in the appendix.</p> <p>Have the criteria been met?</p> <p>Attachment:</p> <p>Notes:</p>		

Name: _____ Signature: _____ Approved (Yes/No): _____ Date: _____

Conducted by: _____

Inspected/verified by: _____

Model: _____ SN: _____

Deviations from the specifications dictated in the PQ, are to be reported in the deviation report.
 The PQ is concluded if all criteria of acceptance are approved and the possible deviations are rectified or accepted.

Measurements – Hold-over		Yes	No
P-13	<p>The test is intended to provide substantiation for the time it takes for the temperature inside the cabinet to reach the end temperature specified in the appendix. Ambient temperature and setpoint temperature is specified in P-5.</p> <p>The temperature inside the cabinet must be stabilised – Where all the points in the working space have reached and maintained the same temperature throughout, the tolerances are specified in P-6.</p> <p>When the system is stable, turn off the power to the cabinet.</p> <p>The measurements, throughout the hold-over test, must be documented and attached the PQ.</p> <p>Attachment:</p> <p>Notes:</p>		
P-14	<p>The times it takes the inside of the cabinet to reach the end temperature, must at least be the time specified in the appendix.</p> <p>Duration: _____</p> <p>Have the criteria been met?</p> <p>Attachment:</p> <p>Notes:</p>		

Conducted by: _____ Name: _____ Signature: _____ Approved (Yes/No): _____ Date: _____

Inspected/verified by: _____

Model: _____ SN: _____

Deviation Report

Deviations to the criteria of acceptance are to be documented in the deviation report. A separate deviation report shall be made for each deviation. Mark the entry with the relevant "P-ID" specified in the left column in the test specifications.

P-ID: _____

Description of deviation:

Extent to which the deviation has been alleviated:

Additional notes:

Person responsible for test:

Name: _____

Date: _____

Organisation: _____

Signature: _____

Person responsible for verification of test:

Name: _____

Date: _____

Organisation: _____

Signature: _____

Model: _____

SN: _____

Approval of the test results – Performance Qualification (PQ)

- The steps in the Performance Qualification – PQ were completed with positive results
- The steps in the Performance Qualification – PQ were completed with negative results

ID of steps with negative results: _____

Organisation/Responsible party: _____

Trainer/Responsible party: _____

Stamp & Signature

Stamp & Signature

Tel.

Tel.

e-mail

e-mail

Location & Date

Location & Date

Model: _____

SN: _____

Appendix

	Tolerances	Door opening recovery time (minutes) ***	Permissible deviation	Pull-down (minutes)	Permissible deviation	Hold-over range*	Hold-over	Permissible deviation
Refrigerators (RR)								
BioMidi								
425 (Solid door)	+/- 3K	3 min.	-	20 min.	-	-5 °C → 10 °C	63 min.	-
425 (Glass door)	+/- 3K	4 min.	-	25 min.	-	-5 °C → 10 °C	37 min.	-
625 (Solid door)	+/- 3K	3 min.	-	20 min.	-	-5 °C → 10 °C	63 min.	-
625 (Glass door)	+/- 3K	4 min.	-	25 min.	-	-5 °C → 10 °C	37 min.	-
Refrigerators with extended refrigeration (ER)								
BioPlus								
500 (Solid door)	+/- 2K	3 min.	-	22 min.	-	-5 °C → 10 °C	72 min.	-
500 (Glass door)	+/- 2K	4 min.	-	28 min.	-	-5 °C → 10 °C	42 min.	-
600D/600W (Solid door)	+/- 2K	3 min.	-	20 min.	-	-5 °C → 10 °C	70 min.	-
600D/600W (Glass door)	+/- 2K	4 min.	-	25 min.	-	-5 °C → 10 °C	41 min.	-
660D/660W (Solid door)	+/- 2K	3 min.	-	20 min.	-	-5 °C → 10 °C	70 min.	-
660D/660W (Glass door)	+/- 2K	4 min.	-	25 min.	-	-5 °C → 10 °C	41 min.	-
930 (Solid door)	+/- 2K	5 min.	-	22 min.	-	-5 °C → 10 °C	65 min.	-
1270/1400 (Solid door)	+/- 2K	5 min.	-	23 min.	-	-5 °C → 10 °C	78 min.	-
1270/1400 (Glass door)	+/- 2K	7 min.	-	29 min.	-	-5 °C → 10 °C	45 min.	-

*) The temperature span between the initial temperature and the end temperature in the hold-over test P-13,14.

**) Please contact your local distributor for current information.

***): 90° opening 1 minute

	Ambient Temperature	Setpoint temperature
RR/ER	+25 °C	+5 °C

Name: _____ Signature: _____ Approved (Yes/No): _____ Date: _____

Conducted by: _____

Inspected/verified by: _____

Model: _____ SN: _____

Appendix

	Tolerances	Door opening recovery time (minutes) ***	Permissible deviation	Pull-down (minutes)	Permissible deviation	Hold-over range*	Hold-over	Permissible deviation
FREEZERS (RF)								
BioPlus								
500	+/- 5K	7 min.	-	45 min.	-	-20 °C → 10 °C	55 min.	-
600D/600W	+/- 5K	7 min.	-	42 min.	-	-20 °C → 10 °C	55 min.	-
660D/660W	+/- 5K	7 min.	-	42 min.	-	-20 °C → 10 °C	55 min.	-
930	+/- 5K	-	-	76 min.	-	-20 °C → 10 °C	63 min.	-
1270/1400	+/- 5K	10 min.	-	45 min.	-	-20 °C → 10 °C	58 min.	-
EXTENDED FREEZERS (EF)								
BioMidi								
425	+/- 9K	40 min.	-	107 min.	-	-40 °C → 10 °C	108 min.	-
BioPlus								
600W/660W	+/- 10K	30 min.	-	57 min.	-	-35 °C → 10 °C	170 min.	-

*) The temperature span between the initial temperature and the end temperature in the hold-over test P-13,14.

**) Please contact your local distributor for current information.

***): 90° opening 1 minute

	Ambient Temperature	Setpoint temperature
RF	+25 °C	-20 °C
EF (425)	+25 °C	-40 °C
EF (600W/660W)	+25 °C	-35 °C

Name: _____ Signature: _____ Approved (Yes/No): _____ Date: _____

Conducted by: _____

Inspected/verified by: _____

Model: _____ SN: _____



Gram Scientific Aps

Aage Grams Vej 1 · 6500 Vojens · Danmark

Tel: +45 73 20 13 00

e-mail: info@gram-bioline.com

www.gram-bioline.com



Biostorage you can depend on