

BIOBASIC

INSTRUCCIONES DE USO

Modelos: 210, 310, 410 & 600



Rev.: 20260430

Idioma: Español

BIOBASIC

Antes de continuar

Estas instrucciones de uso son válidas para las siguientes series de productos:

BIOBASIC

Le recomendamos que lea detenidamente estas instrucciones de uso antes de utilizar el armario por primera vez. Gram Scientific no garantiza un funcionamiento seguro si el armario se utiliza para cualquier otro fin que no sea el previsto. El contenido de las instrucciones de uso puede estar sujeto a cambios sin previo aviso. Ninguna parte de estas instrucciones de uso podrá ser reproducida en forma alguna sin el consentimiento expreso y por escrito de Gram Scientific. Gram Scientific garantiza el armario en determinadas condiciones de garantía. Gram Scientific no se hará responsable de ninguna pérdida o daño del contenido.

Estas instrucciones de uso deben considerarse parte integral del armario y deberán guardarse cerca del mismo y ser de fácil acceso. Si se extravían las instrucciones de uso, consulte a su distribuidor local o a Gram Scientific para que las sustituyan. Para consultar las versiones actuales de las instrucciones de uso, visite **www.gram-bioline.com**.

El equipo Gram BioLine está diseñado para utilizarse en un sistema con alarmas independientes adicionales supervisadas para garantizar la reacción oportuna a las alarmas y, por tanto, la máxima seguridad de los artículo.

Almacenamiento

Cuando se almacenan materiales o productos valiosos o sensibles a la temperatura, es aconsejable emplear un sistema de alarma autónomo de supervisión continua. Este sistema de alarma debe diseñarse de manera que permita a las personas autorizadas detectar rápidamente cada estado de alarma y tomar las medidas correctivas necesarias.



Si necesita asistencia sobre el producto, no dude en ponerse en contacto con nosotros en: **support@gram-bioline.com**

En caso de que tenga dificultades técnicas, póngase siempre en contacto con la asistencia técnica de Gram BioLine o con un socio de servicio autorizado de Gram BioLine.

Copyright © 2006- Gram BioLine, una división de Gram Scientific ApS, Dinamarca. Reservados todos los derechos. El contenido de esta publicación es propiedad de Gram BioLine, a menos que se indique lo contrario, y está protegido por las leyes y disposiciones danesas e internacionales en materia de derechos de autor. Gram BioLine no puede utilizar, copiar ni transferir información ni imágenes sin el permiso expreso por escrito de Gram BioLine.

Tabla de contenido

Antes de continuar	2
Tabla de contenido	4
Uso previsto	6
Rango de consigna de temperatura y requisitos ambientales	6
Símbolos utilizados	7
Instalación	8
Pasos iniciales de la configuración	8
Ajuste de la base	11
Soporte antivuelco	12
Montaje de pared	14
Entorno	16
Inspección del producto	17
Contacto sin tensión	18
Conexión eléctrica	20
Conexión equipotencial	26
Puesta en marcha	28
Los controles de la pantalla digital	28
Introducción general a la interfaz del controlador	29
Ajustes de alarma	30
Botones y atajos útiles	31
Parámetros de funcionamiento	32
Códigos de error	33
Desviación del sensor	34
Ejemplo práctico de compensación	35
Uso normal	36
Juntas de la puerta	38
Información general	39
Responsabilidad	39
Servicio	40
Placa de características/número	41



Puerto de acceso	42
Mantenimiento periódico	44
Limpieza	44
Importante	46
– Atención –	46
Eliminación	47
Ficha técnica	48
Datos generales: BIOBASIC 210, 310, 410	48
BIOBASIC RR210 – con puerta maciza	49
BIOBASIC RR210 – con puerta de cristal	50
BIOBASIC RR310 – con puerta maciza	51
BIOBASIC RR310 – con puerta de cristal	52
BIOBASIC RR410 – con puerta maciza	53
BIOBASIC RR410 – con puerta de cristal	54
BIOBASIC RF210	55
BIOBASIC RF310	56
BIOBASIC RF410	57
Datos generales: BIOBASIC 600	58
BIOBASIC RR600	59
BIOBASIC RF600	60
Declaración de conformidad	61
Diagramas de cableado	62
BIOBASIC RR/RF210, RR/RF310, RR/RF410	62
BIOBASIC RR600	63
BIOBASIC RF600	64
Diagrama de tuberías	65
Índice	66

Uso previsto

Los refrigeradores (RR) y congeladores (RF) BIOBASIC están diseñados y fabricados para el almacenamiento de uso general de elementos de laboratorio no críticos. La gama BIOBASIC cumple la norma EN/IEC 60079-15, que abarca aparatos eléctricos en ubicaciones de categoría 3, zona 2, donde puede haber atmósferas explosivas.

Permite la colocación de refrigeradores y congeladores BIOBASIC en áreas de zona 2 clasificadas conforme a la norma EN/IEC 60079-14.

El armario está diseñado para un rango de funcionamiento de:

RR +2/+15 °C

RF -25/-5 °C

a la temperatura ambiente máxima especificada en estas instrucciones de uso y con una humedad relativa máxima del 70 %. El usuario debe asegurarse de que el armario se utilice conforme a su uso previsto. Un uso anómalo o contrario al uso previsto o a las directrices estipuladas en la documentación del producto puede provocar: peligro para la seguridad del paciente, daños en los artículos almacenados, daños en el armario, peligro para el usuario. El equipo BIOBASIC está diseñado para utilizarse en un sistema con alarmas independientes adicionales supervisadas para garantizar la reacción oportuna a las alarmas y, por tanto, la máxima seguridad de los artículos.

Rango de consigna de temperatura y requisitos ambientales

Modelo + rango de consigna de temperatura	Temperatura ambiente mínima para el funcionamiento	Temperatura ambiente máxima para el funcionamiento
BIOBASIC 210, 310, 410		
RR con puerta maciza: +2/+15 °C	+10 °C	+35 °C
RR con puerta de cristal: +2/+15 °C	+10 °C	+32 °C
RF: -25/-5 °C	+10 °C	+35 °C
BIOBASIC 600		
RR: +2/+15 °C	+10 °C	+43 °C
RF: -25/-5 °C	+10 °C	+43 °C

Símbolos utilizados



Peligro



Peligro de electrocución



Peligro de daños materiales



Peligro de lesiones



Riesgo de quemaduras/congelación



**Riesgo de incendio/inflamación/
de materiales**



Riesgo de explosión/materiales explosivos



Información

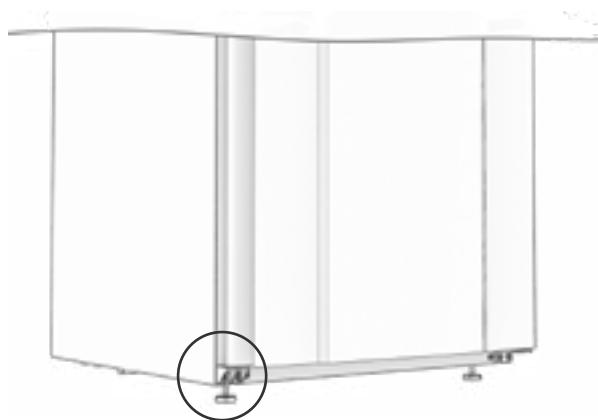
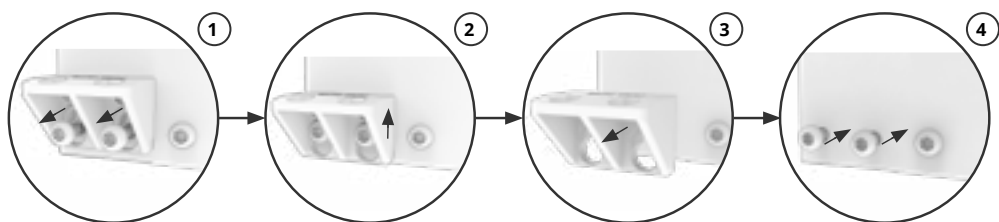



Información ATEX


Instalación


Pasos iniciales de la configuración


- ⓘ El armario se suministra con un soporte de transporte que debe retirarse antes de la puesta en funcionamiento




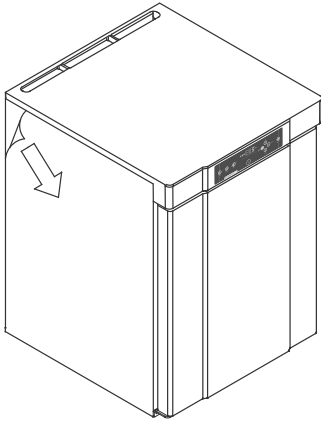


 Por razones de seguridad y funcionamiento, el armario no debe utilizarse en exteriores. El armario debe instalarse en una zona seca y suficientemente ventilada. Para garantizar un funcionamiento eficaz, el armario no debe instalarse bajo la luz directa del sol ni cerca de fuentes de calor.

 Asegúrate de usar equipo de protección personal adecuado, como guantes, al manipular el armario.

 El interior del armario no debe exponerse a atmósferas corrosivas.

 Evite colocar el armario en un entorno clorhídrico/ácido debido al riesgo de corrosión.



ADVERTENCIA: RIESGO POTENCIAL DE CARGA ELECTROSTÁTICA

La retirada del embalaje protector y de la lámina protectora puede provocar descargas electrostáticas. El embalaje protector y la lámina protectora no deben retirarse en zonas ATEX.

El armario se envía con una lámina protectora que debe retirarse antes de su uso.

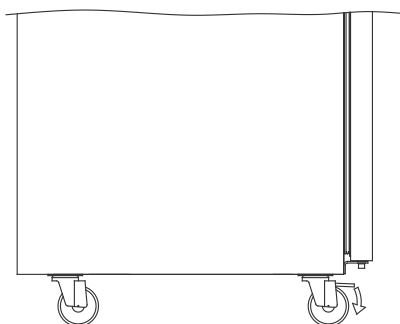
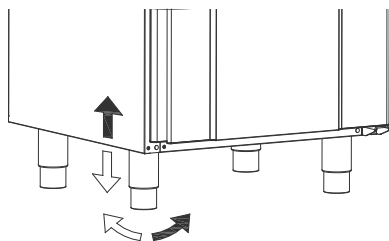
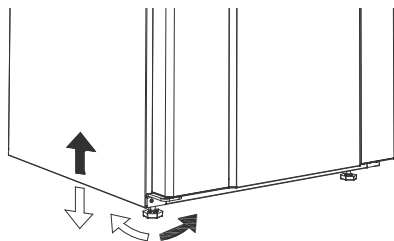


Limpié el armario con una solución jabonosa suave antes de su uso.



El armario solo puede estar tumbado durante periodos muy cortos (por ejemplo, la manipulación a través de una puerta). Si el armario ha estado tumbado, debe permanecer de pie durante al menos 24 horas antes de su uso. Esto permite que el aceite de los compresores vuelva a su sitio.

Ajuste de la base



Los armarios equipados con patas deben nivelarse como se muestra en las ilustraciones de la izquierda.



Para armarios equipados con ruedas, el suelo debe estar nivelado para garantizar un posicionamiento estable y un uso seguro. Una vez colocado el armario, las dos ruedas delanteras deben bloquearse.

Soporte antivuelco

Los armarios con cajones y/o puertas de cristal deben fijarse a una superficie vertical estable, asegurándose de que el armario no pueda volcar cuando los cajones se coloquen en la posición más exterior o la puerta esté abierta.



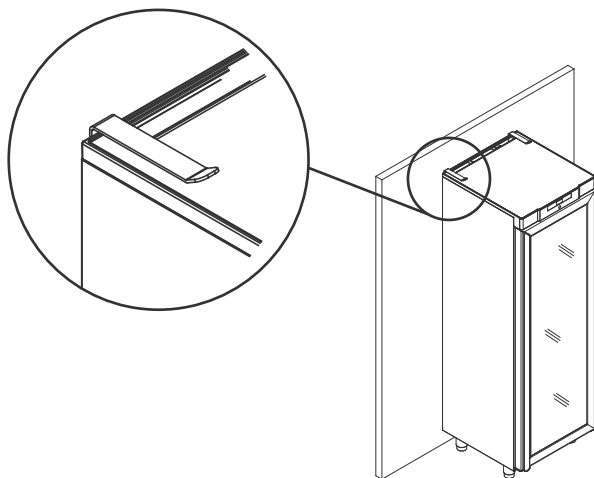
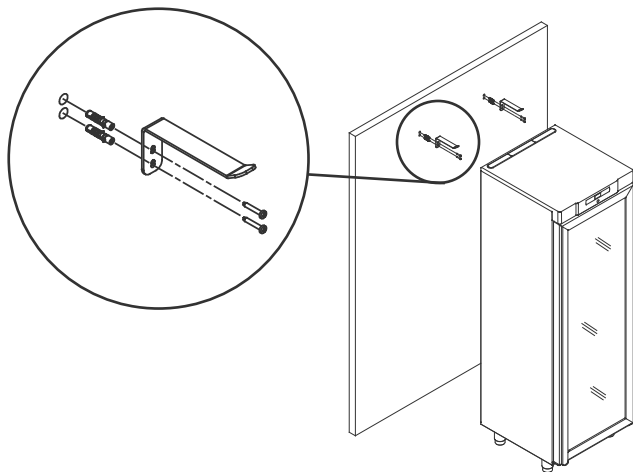
Los soportes para asegurar el armario vienen incluidos de fábrica.

Los soportes antivuelco deben montarse al instalar el armario, asegurándose de que los usuarios, el entorno y los elementos almacenados no se dañen.





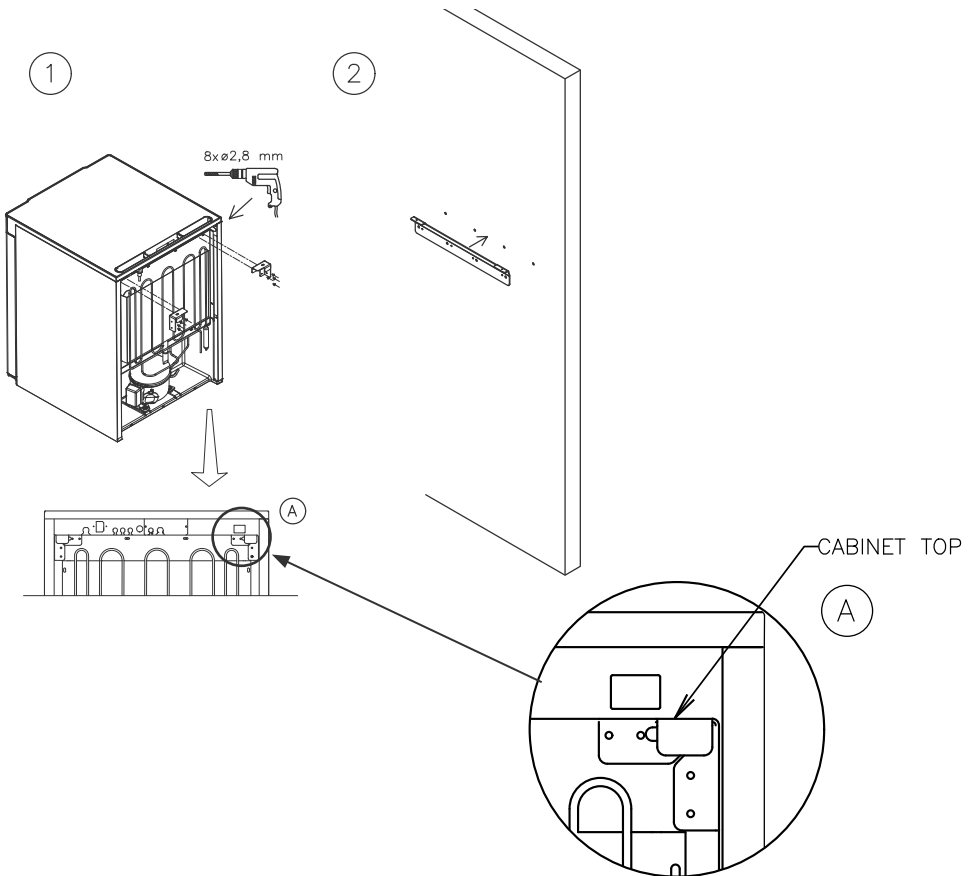
A continuación encontrará las instrucciones para el soporte antivuelco.

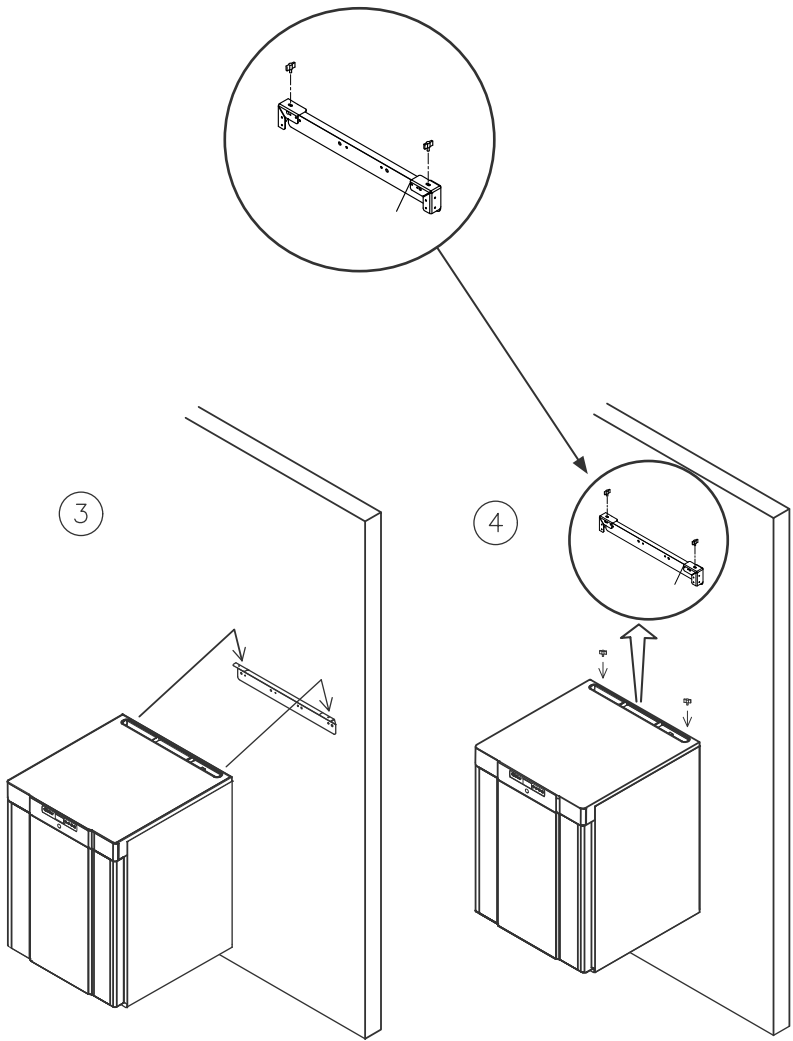


Montaje de pared

Se pueden suministrar soportes para el montaje de pared si así se especifica. Permite levantar el armario del suelo.

A continuación encontrará las instrucciones para el montaje en pared de un BIOBASIC 210; se aplica el mismo procedimiento para el montaje de los modelos 310 y 410. NOTA: Aplicable a los modelos 210/310/410.

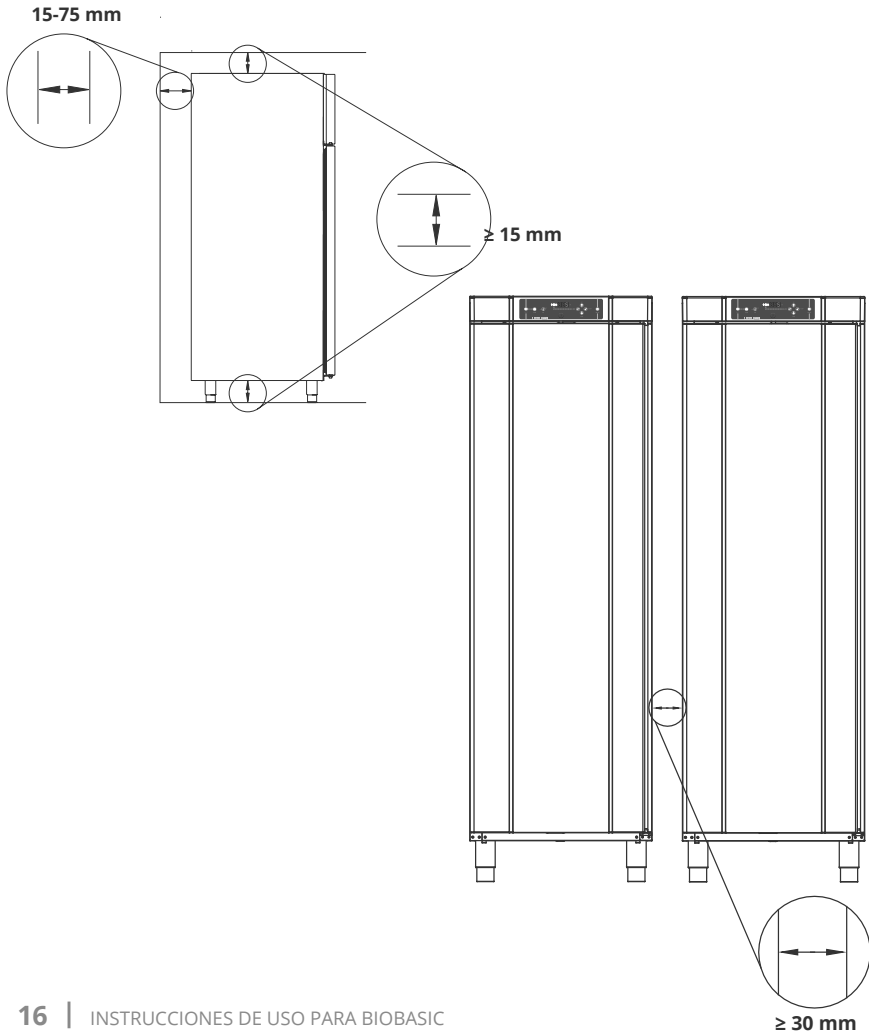




Entorno



El armario debe instalarse conforme a las siguientes ilustraciones.





Inspección del producto



Se debe realizar una inspección visual del armario antes de ponerlo en servicio.

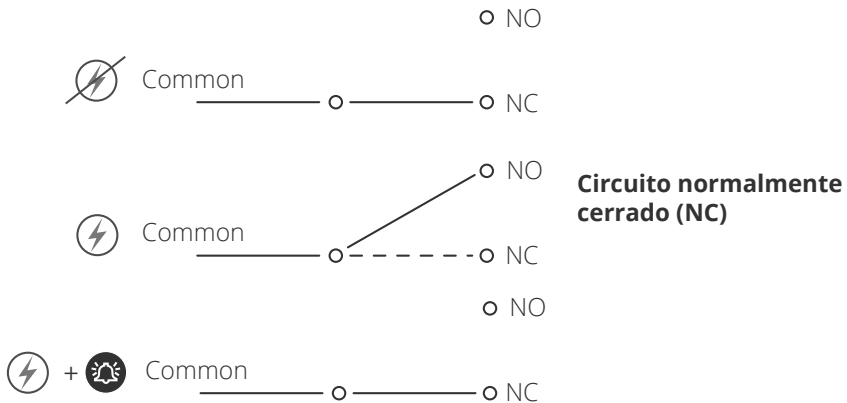
Compruebe la integridad estructural de los armarios, que los marcos de las puertas y las puertas no presenten deformaciones, que las juntas se sellen correctamente y que las puertas se asienten al ras del marco de la puerta.

Contacto sin tensión

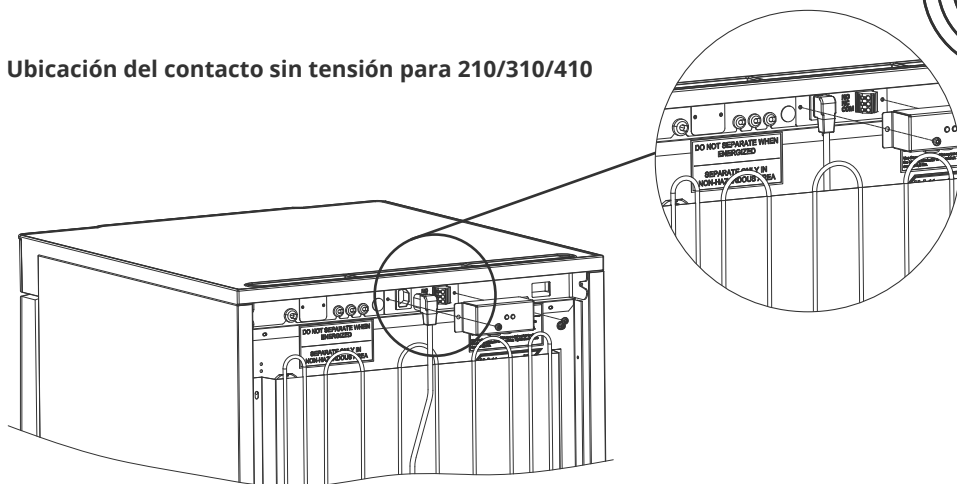
La siguiente ilustración muestra los tres conectores para el relé (p. ej., en la conexión a CTS u otros sistemas de supervisión externos). Las tres conexiones son Common (Común), NO (Normalmente abierta) y NC (Normalmente cerrada), respectivamente.

En el momento en que se aplica la tensión, el controlador activa el relé, lo que permite que el controlador responda a alarmas de alta y baja temperatura, alarmas de puerta y fallos de alimentación.

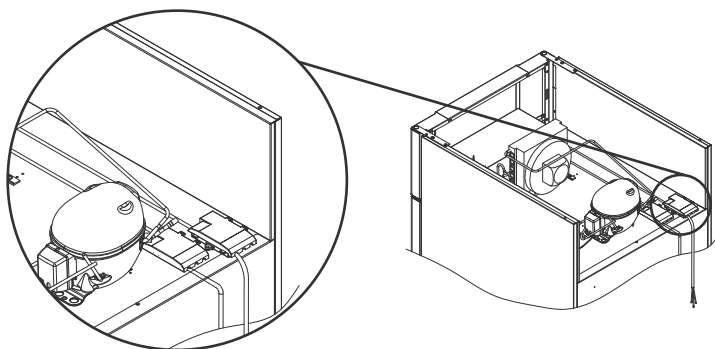
Encontrará instrucciones sobre cómo configurar las alarmas en el apartado de ajustes del controlador.



Ubicación del contacto sin tensión para 210/310/410



Ubicación del contacto sin tensión para 600



La conexión del contacto sin tensión debe realizarla un instalador cualificado.

Conexión eléctrica



Al realizar la instalación en un escenario ordinario que no esté sujeto a las normas EN 60079-15 zona 2

el equipo puede conectarse de acuerdo con la normativa local vigente sobre corrientes de intensidad fuerte.

Tenga en cuenta que existe normativa especiales para productos que cumplen las normas EN 60079-15 zona 2 y EN 60079-14: Atmósferas explosivas: diseño, selección y montaje de instalaciones eléctricas.

El equipo ha sido fabricado de acuerdo con la norma EN 60079-15 Aparato eléctrico para atmósferas de gas explosivas.

Parte 15: Tipo de protección II 3G Ex ec nC ic IIB Tx Gc.

La zona 2 es la zona aplicable. Si el equipo va a instalarse en un entorno de zona 2, el personal especializado debe realizar la instalación o consultarlo de antemano para asegurarse de que el equipo se instala conforme a las directrices que se incluyen actualmente en la norma.

El armario está diseñado para conectarse a la corriente alterna. Los valores de conexión para la tensión (V) y la frecuencia (Hz) se indican en la placa de características/número.



BIOBASIC 210, 310, 410

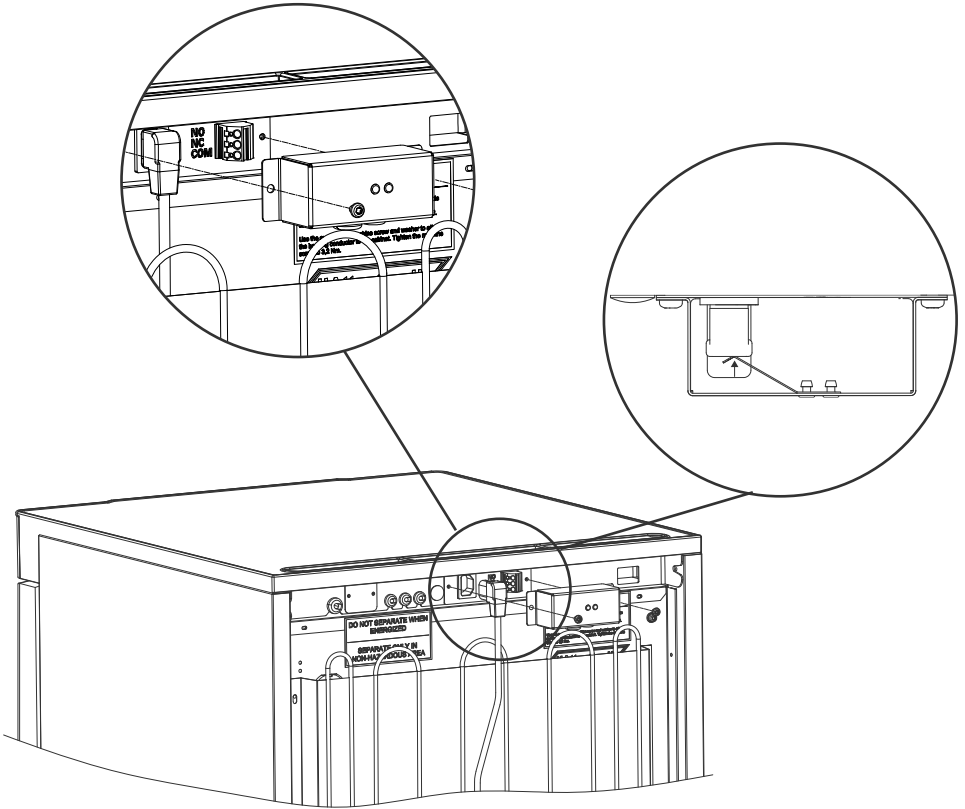
Se accede al terminal de red a través de la cubierta de precarga en la parte posterior del armario. Desenrosque la cubierta de precarga para acceder al terminal de alimentación de red.

Asegúrese de volver a instalar la cubierta de precarga después de enchufar el cable de alimentación. El muelle laminado de la cubierta de precarga debe enganchar y precargar el enchufe del cable como se muestra en las siguientes ilustraciones.

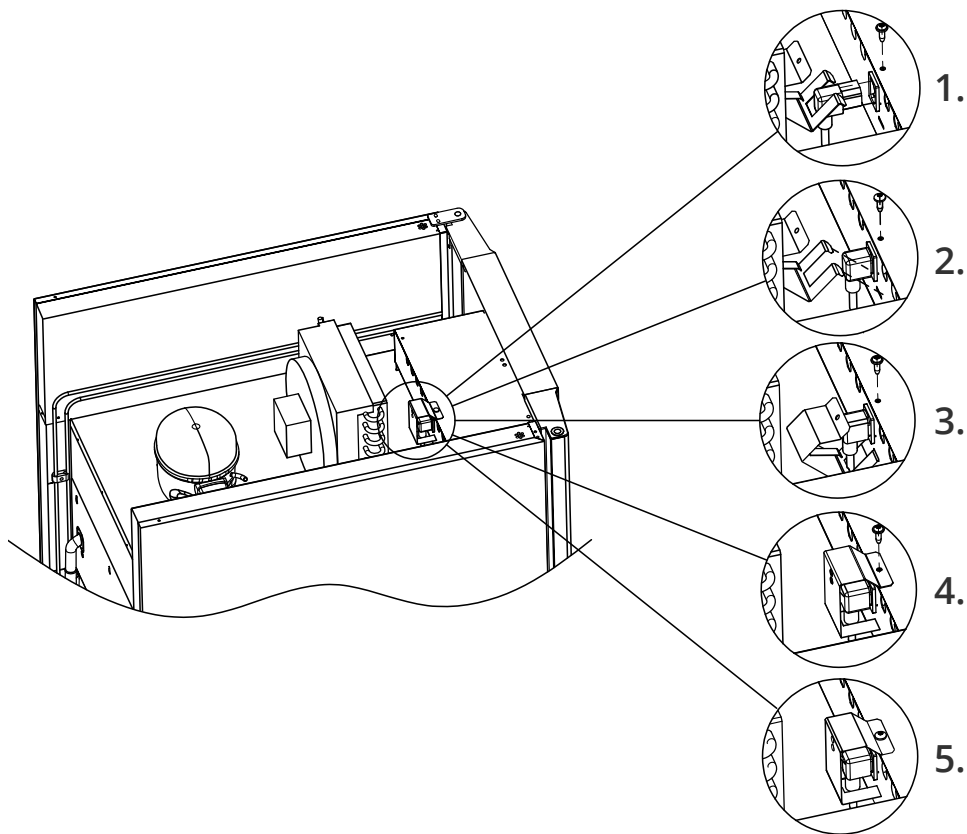
BIOBASIC 600

El cable de alimentación está enchufado en la caja de terminales en la parte trasera del armario. A continuación, el enchufe se fija en su lugar mediante el colgador integrado en la caja de terminales.

Tenga en cuenta que la clavija debe estar bien ajustada alrededor del enchufe, como se muestra. En todos los casos, asegúrese de que el enchufe de red esté completamente encajado en el terminal del terminal del armario.



Cable de alimentación enchufado en los armarios 210/310/410



Cable de alimentación enchufado en el armario 600

El equipo debe conectarse a la fuente de alimentación externa mediante un dispositivo adecuado que evite mecánicamente que el enchufe y la toma se desconecten accidentalmente. La conexión debe estar etiquetada:

**“DO NOT SEPARATE WHEN ENERGIZED”
(NO DESENFUFAR CUANDO FLUYA EL SUMINISTRO ELÉCTRICO)**

Los fusibles y dispositivos similares nunca deben retirarse ni sustituirse mientras el equipo esté conectado a una fuente de alimentación. La caja de terminales eléctricos nunca debe abrirse mientras el equipo esté conectado a una fuente de alimentación. El equipo de arranque del compresor nunca debe desmontarse mientras el aparato esté conectado a una fuente de alimentación. La iluminación LED no debe desmontarse nunca mientras el equipo esté conectado a una fuente de alimentación. Siempre que se desmonten o sustituyan componentes eléctricos, el equipo debe trasladarse a una zona en la que no haya riesgo de ignición causado por los componentes eléctricos o los gases contenidos en el aparato. No utilice nunca el armario si el enchufe está dañado. En tales casos, el armario debe ser examinado por un técnico de servicio autorizado de Gram BioLine.

Consulte la norma EN 60079-14: Atmósferas explosivas: diseño, selección y montaje de instalaciones eléctricas para requisitos de instalación en un entorno ATEX.

En ambos casos

Utilice un enchufe de tres cables; si la toma de corriente está diseñada para un enchufe de tres cables, el cable con aislamiento verde/amarillo debe conectarse al terminal de tierra. La alimentación debe conectarse a través de un enchufe de pared. La toma de la pared debe ser fácilmente accesible. Deben respetarse todos los requisitos de puesta a tierra estipulados por las autoridades locales en materia de sistemas eléctricos. A continuación, el enchufe del armario y la toma de corriente deben proporcionar una conexión a tierra correcta. En caso de duda, póngase en contacto con su proveedor local o con un electricista autorizado.



- Asistencia técnica -

En caso de que tenga dificultades técnicas, póngase siempre en contacto con la asistencia técnica de Gram BioLine o con un socio de servicio autorizado de Gram BioLine.



- Para entornos explosivos -

Pueden aplicarse condiciones especiales para el uso seguro de este producto al instalarlo en un entorno EN 60079-14.

Le rogamos que consulte las especificaciones en el certificado Ex correspondiente.



- Para entornos explosivos -

Los contenedores abiertos dentro de la cámara de almacenamiento pueden afectar a la clasificación de zona ATEX.

Conexión equipotencial



Para instalación en zonas ATEX de categoría 3, zona 2, es obligatorio contar con una conexión equipotencial, no es suficiente utilizar la tierra de protección a través de la conexión a la red.

Para asegurar la conexión equipotencial de la unidad, el conductor de conexión externa montado debe utilizarse de acuerdo con los requisitos nacionales de instalación, por ejemplo, EN 60079-14.

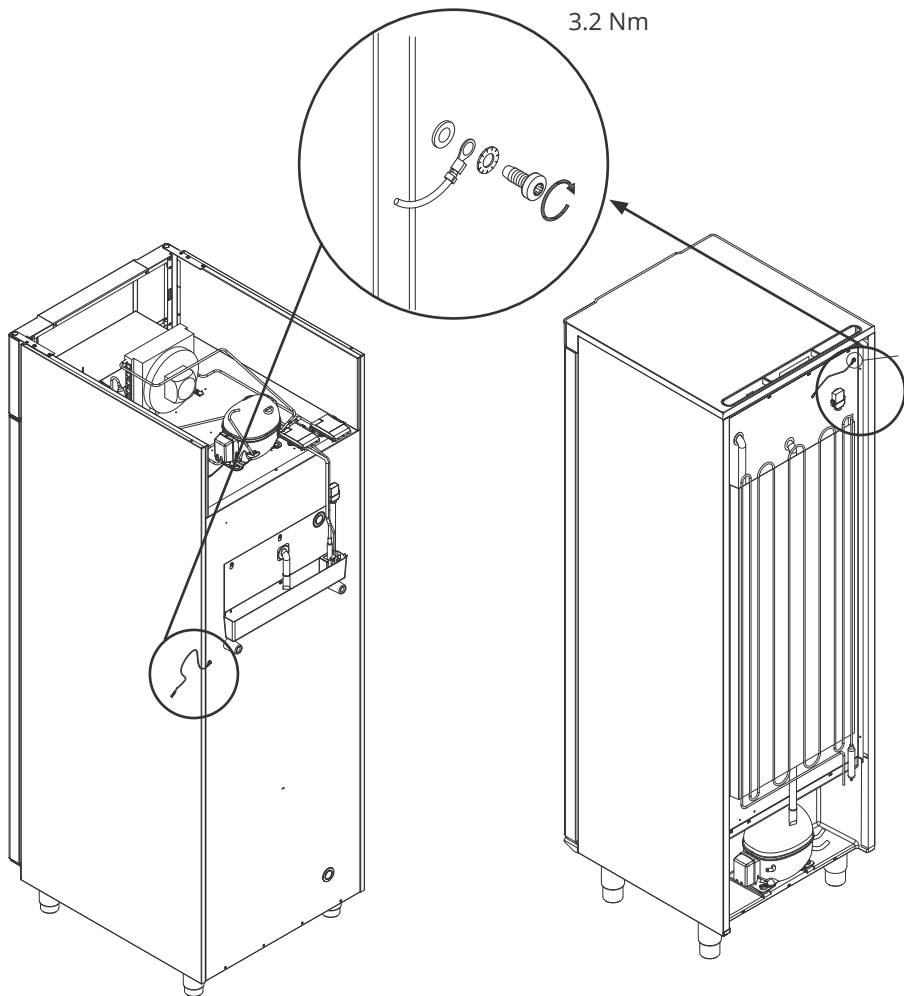
- El montaje del conductor de conexión debe realizarse de acuerdo con las siguientes ilustraciones.
- Busque la ubicación de las instalaciones de conexión en la parte posterior del armario marcada con “Attention – Equipotential bonding” (Atención: conexión equipotencial).
- El conductor de conexión debe tener un calibre mínimo de 4 mm².
- Utilice un terminal de anillo para garantizar una conexión adecuada.
- Utilice el tornillo de máquina M5 y la arandela suministrados para fijar el conductor de conexión al armario. Apriete el tornillo a máquina a 3,2 Nm.

La conexión del armario se ilustra en la página siguiente.



- ATENCIÓN -

Tenga en cuenta que esta ubicación es la única ubicación aprobada por el fabricante para la conexión equipotencial.

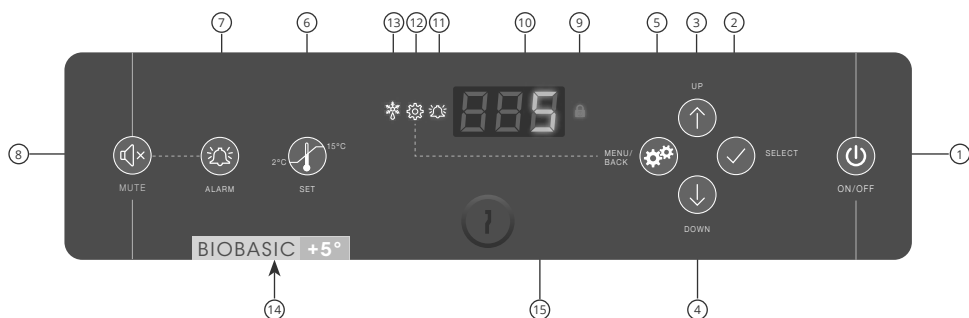


BIOBASIC 600

BIOBASIC 210/310/410

Puesta en marcha

Los controles de la pantalla digital




- | | |
|---|--|
| 1 Encendido/apagado | 9 Bloqueo del teclado activado |
| 2 Seleccionar o confirmar un parámetro de menú | 10 Pantalla |
| 3 Navegar hacia arriba en un menú determinado/aumentar un valor determinado | 11 Alarma registrada |
| 4 Navegar hacia abajo en un menú determinado/reducir un valor determinado | 12 El menú de configuración de parámetros está abierto |
| 5 Menú de configuración de parámetros/volver al menú anterior | 13 Desescarche en curso |
| 6 Ajuste de consigna de la temperatura | 14 Distinción visual entre refrigerador o congelador |
| 7 Ajustes de la alarma de temperatura | 15 Bloqueo de la puerta |
| 8 Reconocer alarma, silenciar durante 5 minutos | |



Introducción general a la interfaz del controlador

Activar/desactivar





Pulse brevemente  para encender el armario y pulse durante 6 segundos para apagarlo.

Procedimiento de inicio


Poco después de encender el armario, se leerá la versión de software y la versión. A continuación, el armario iniciará automáticamente un ciclo de desescarche y lo finalizará de nuevo tras una comprobación del sistema. El armario estará listo cuando se muestre la temperatura.



El armario siempre comenzará a funcionar cuando se conecte inicialmente a una fuente de alimentación. Por ejemplo, después de un corte de corriente o cuando el armario se enchufe por primera vez.

Ajustes de temperatura de consigna

Los ajustes de temperatura se llevan a cabo pulsando  durante 6 segundos, indicando la consigna de temperatura. Ajuste la consigna de temperatura pulsando  o . Confirme los ajustes pulsando .
















Ajustes de alarma

Pulse  durante 6 segundos para acceder a los ajustes de alarma.

Ajustes de alarma 		Unidad	Significado
	HL	[°C]	Límite de alarma de alta temperatura. Código para alarma activada [A2]
	LL	[°C]	Límite de alarma de baja temperatura. Código de alarma activada [A3]
	Hd	[Mín.]	Retardo de la alarma de alta temperatura
	Ld	[Mín.]	Retardo de la alarma de baja temperatura
	dA	Encendido/ apagado	Alarma de la puerta. Código de alarma activada [A1]. [1=conectado/0=desconectado]
	dAd	[Mín.]	Retardo de la alarma de puerta
	BU	Encendido/ apagado	Señal acústica para códigos de alarma [A1], [A2] y [A3]. [1=conectado/0=desconectado]



Botones y atajos útiles

Botones	Pulsar para	Función
	-	Reconocer alarma, silenciar durante 5 minutos
	> 6 segundos	Acceder a los ajustes de la alarma
	> 6 segundos	Acceder a la configuración de parámetros
	> 6 segundos	Ajustar/mostrar el valor de consigna de temperatura
 + 	> 3 segundos	Iniciar o detener manualmente un desescarche
 + 	> 6 segundos	Activar/desactivar el bloqueo del teclado
	-	Mostrar el pico de temperatura más alto registrado (desde el último reinicio del historial de alarmas y temperatura)
	-	Mostrar el pico de temperatura más bajo registrado (desde el último reinicio del historial de alarmas y temperatura)
 + 	> 3 segundos	Borrar y restablecer el historial de alarmas y temperatura
 +  + 	> 6 segundos	Restablece los ajustes de fábrica



Parámetros de funcionamiento



- ATENCIÓN -

Cambiar los parámetros de funcionamiento sin el consentimiento expreso de Gram BioLine puede tener consecuencias no deseadas en el rendimiento y puede anular la garantía.

Pulse  durante 6 segundos para introducir los parámetros de funcionamiento.

Parámetros de funcionamiento 	↴	Unidad	
	cA	[K]	Desviación del sensor A. Sensor de referencia para el sistema de refrigeración y alarma
	d1		Número de desescarches cada 24 horas (4 es el ajuste de fábrica)
	d2	[°C]	Temperatura de terminación en el evaporador durante un desescarche
	Li	Encendido/apagado	*Solo para modelos con puerta de cristal* - Enciender o apagar la luz
	tEr	 ↴	Prueba de relés/prueba de componentes
	tC	[°C]	Probar el relé del compresor
	tF	[Mín.]	Probar el ventilador del evaporador
	td	[Mín.]	Probar el relé del elemento de desescarche (modelos RF)
	tL	Encendido/apagado	Prueba
	tA	[Mín.]	Probar el relé de alarma (se desconectará sin tensión)
	tdP	Encendido/apagado	Pantalla de prueba
Lectura del sensor	P-A	[°C]	Salida de prueba del sensor A
	P-B	[°C]	Probar la salida del sensor B



Códigos de error

Código de visualización	Significado
- 0 -	La puerta está abierta
[A1]	Se ha activado la alarma de la puerta «dAd»
[A2]	La alarma de alta temperatura «HL» está o ha sido activada
[A3]	La alarma de baja temperatura «LL» se ha activado o está activada
F1	Error en el sensor del armario principal. El sistema de refrigeración utilizará un programa de emergencia para que el armario funcione. La estabilidad de la temperatura se verá afectada. Se requiere mantenimiento
F2	Error en el sensor del evaporador. Se requiere mantenimiento




- ATENCIÓN -

Las alarmas de temperatura alta y baja configuradas en el controlador del armario deben ir acompañadas de alarmas externas, adicionales, independientes y redundantes para garantizar la máxima seguridad del artículo.

Le rogamos que consulte las instrucciones de conexión del «contacto sin tensión» en el apartado «Instalación».

Alarmas de bloqueo: [A2], [A3]

Debido a las posibles implicaciones de las alarmas, la luz roja de campana de alarma roja se encenderá junto con el código de alarma correspondiente parpadeará en la pantalla. El estado de alarma permanecerá activado hasta que se reconozca presionando .






Desviación del sensor




La compensación del sensor se utiliza en los casos en los que hay desviaciones en el funcionamiento real de los armarios en comparación con las mediciones de control por parte de sistemas de medición de temperatura independientes.


El sensor A se utiliza para gestionar el sistema de refrigeración del armario. También es el sensor de referencia para la pantalla y las alarmas.

El sensor A se compensa si la temperatura real del armario no coincide con la temperatura de consigna, a pesar de tener en cuenta la histéresis. La compensación de un sensor se denomina «cA».

Compensación del sensor A

- ↳ Pulse y mantenga pulsado  durante más de 6 segundos
- ↳ Pulse  para seleccionar «cA»
- ↳ Pulse  +  para compensar el sensor A
- ↳ Pulse  para confirmar el valor ajustado

Ahora el sensor A está compensado, continuar con otros parámetros pulsando  navegar utilizando  o .

- ↳ Salga del menú de usuario pulsando  varias veces hasta que la temperatura del armario se muestre en la pantalla.



Ejemplo práctico de compensación



Ejemplo 1: la temperatura del armario es inferior a la temperatura de consigna

Con una consigna de +4 °C, la temperatura real dentro del armario está entre +2 °C y +4 °C. El rango de temperatura deseado es de +3 °C a +5 °C.

Esto significa que «cA», en este caso, debe ser de -1,0 K, para que el sistema de refrigeración se detenga 1,0 K antes y arranque 1,0 K más tarde de lo que normalmente dictaría la consigna.

Ejemplo 2: la temperatura en el armario es superior al valor de consigna real

Con una consigna de +4 °C, la temperatura real dentro del armario está entre +4 °C y +6 °C. El rango de temperatura deseado es de +3 °C a +5 °C.

Esto significa que «cA», en este caso, debe ser 1,0 K, de modo que el sistema de refrigeración se detenga 1,0 K más tarde y arranque 1,0 K antes de que el valor de consigna normal lo indique.

Uso normal



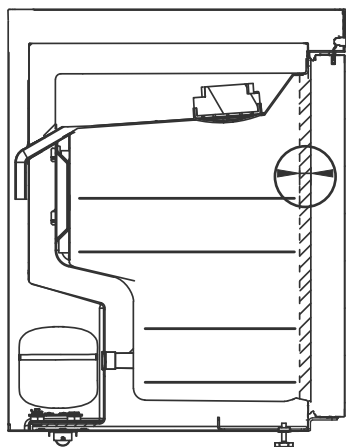
El armario no es adecuado para almacenar elementos que emiten vapores, ya que pueden corroer el armario y sus componentes.



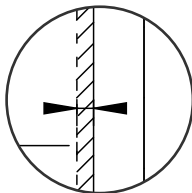
Todos los elementos del armario que no estén encapsulados o envueltos deberán cubrirse para reducir el riesgo de corrosión del armario y sus componentes.

El interior del armario no debe exponerse a atmósferas corrosivas.

Los artículos deben distribuirse uniformemente en el gabinete, con un espesor de capa mínimo/superficie máxima. Al mismo tiempo, el aire debe poder circular libremente entre los elementos almacenados.



Debe haber un espacio de 20 mm entre la parte interior de la puerta y los elementos almacenados, para permitir el flujo de aire en la parte delantera del armario.

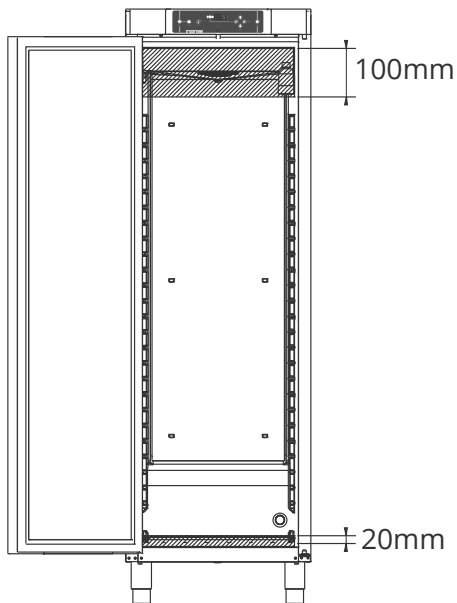




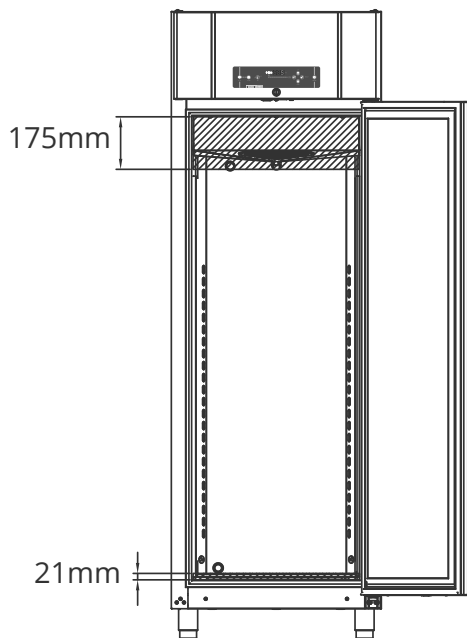
Los elementos colocados en la parte superior, inferior o frontal del armario impedirán la circulación del aire, lo que reducirá el rendimiento del armario.

Mantenga las áreas marcadas en el armario (mostradas en esta página) alejadas de todos los elementos, asegurando una circulación de aire adecuada y la refrigeración de los mismos.

No coloque artículos debajo del soporte de estantería inferior.



BIOBASIC 210/310/410

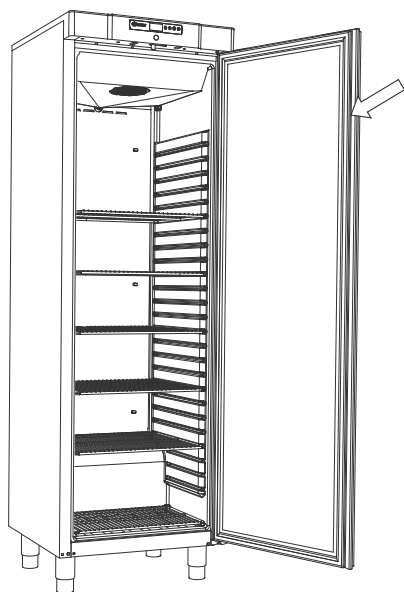


BIOBASIC 600

Juntas de la puerta

Las juntas de las puertas son una parte importante de un armario, dado que las juntas de las puertas con una funcionalidad deteriorada reducen el sellado de los armarios con la puerta.

Las juntas deterioradas pueden provocar un aumento de la humedad en la cámara de almacenamiento, la congelación del evaporador (y, por lo tanto, una reducción de la capacidad de refrigeración) y, en algunos casos, una reducción de la vida útil del armario. Por lo tanto, es muy importante conocer el estado de las juntas de la puerta. Se recomienda realizar inspecciones periódicas.



La junta de la puerta debe limpiarse regularmente con una solución jabonosa suave.

Si se va a sustituir una junta, póngase en contacto con su distribuidor local de Gram BioLine.

Información general

Responsabilidad



Lea atentamente la siguiente información sobre seguridad técnica y responsabilidad de los productos de Gram BioLine.

La garantía puede quedar anulada en el caso de que el armario se utilice para aplicaciones distintas a su uso previsto o que no cumplan las directrices estipuladas en las instrucciones de uso.



Las piezas defectuosas deberán sustituirse por piezas originales de Gram BioLine. Gram BioLine solo puede garantizar los requisitos de funcionamiento y seguridad de los armarios si se cumple lo mencionado anteriormente.



Un técnico autorizado por Gram BioLine debe comprobar el armario al menos una vez al año.

Servicio



- ADVERTENCIA -

NO ABRA, REALICE MANTENIMIENTO NI REPARE EL ARMARIO EN ÁREAS EN LAS QUE HAYA PRESENTE UNA ATMÓSFERA EXPLOSIVA

El sistema de refrigeración y el compresor sellado herméticamente no requieren mantenimiento.


Sin embargo, el condensador y el filtro de aire requieren una limpieza regular. Si la refrigeración falla, compruebe primero si el armario se ha apagado accidentalmente o si se ha fundido un fusible.

Si no se encuentra la causa del fallo, póngase en contacto con su proveedor indicando el tipo y el número de serie. Podrá encontrarlo en la placa de características/número.



- Durante las labores de mantenimiento -

Asegúrese de que el equipo esté apagado en la toma de corriente antes de realizar tareas de mantenimiento en el armario.

No es suficiente apagar el armario con el botón  de encendido/apagado, ya que la corriente persiste en algunos componentes eléctricos del armario.

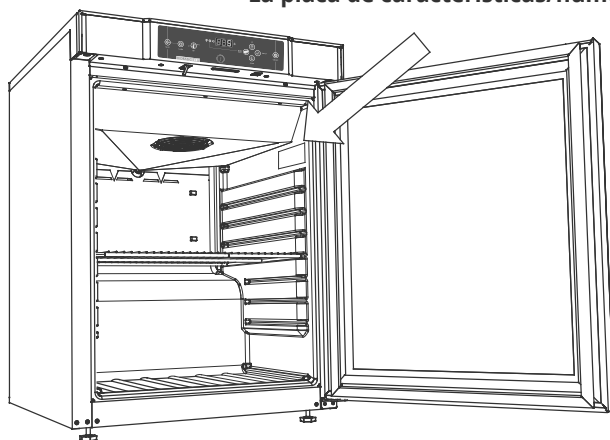


Tenga en cuenta que los armarios que utilizan hidrocarburos (HC) como refrigerante pueden requerir una manipulación especial por parte de técnicos cualificados.

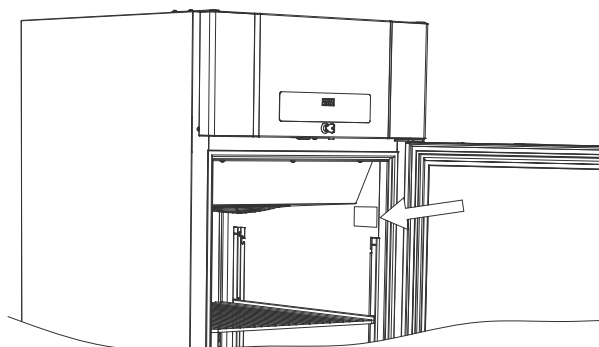
Placa de características/número

La placa de características/número se encuentra en el interior de la cámara de almacenamiento, consulte la ubicación a continuación.

La placa de características/número



BIOBASIC 210/310/410

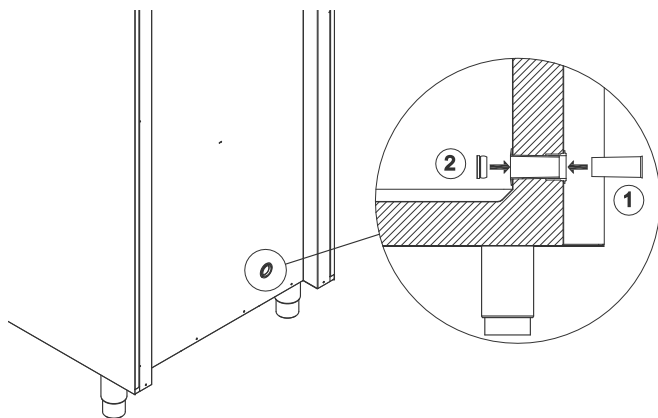


BIOBASIC 600

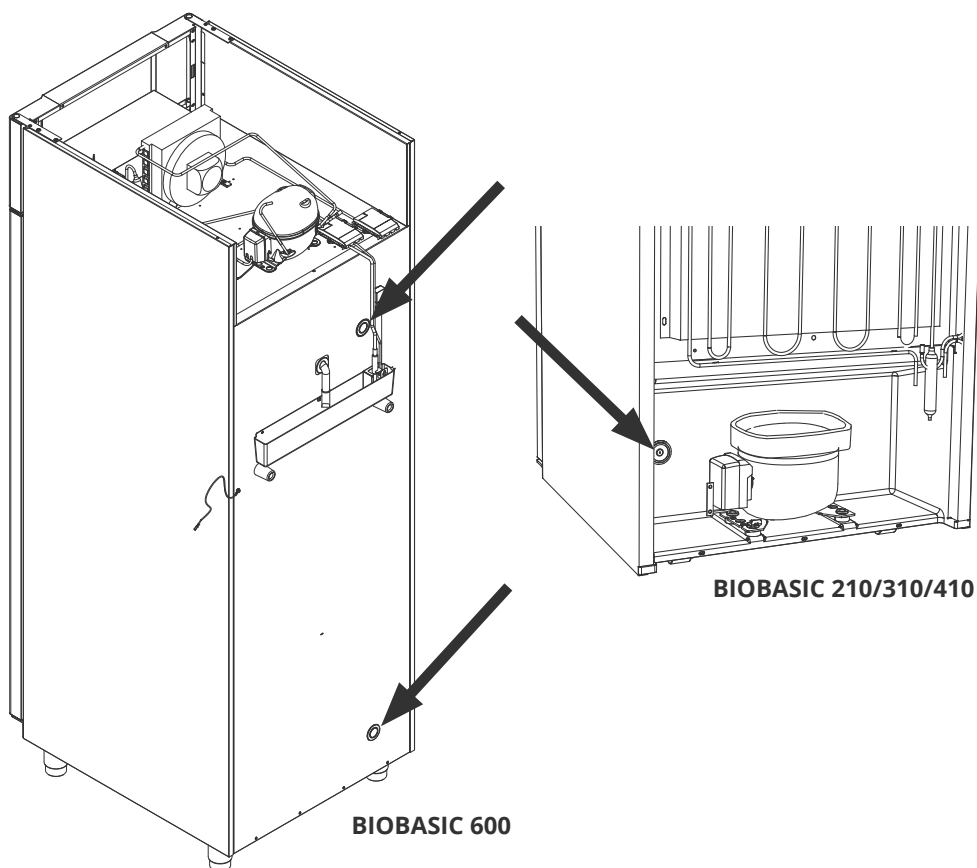
Puerto de acceso

Todos los puertos de acceso están contruidos de la misma manera, con un tapón cónico de poliestireno (1), colocado desde la parte posterior del armario y una tapa de plástico (2), colocada desde el interior del armario.

Tenga en cuenta que es muy importante volver a colocar el tapón de poliestireno y la tapa de plástico después de montar el sensor, la sonda, etc. De lo contrario, el rendimiento o el funcionamiento incorrecto del armario pueden disminuir.



Los puertos de acceso están claramente marcados como «Puerto de acceso» en el armario. Podrá encontrar las ubicaciones a continuación.



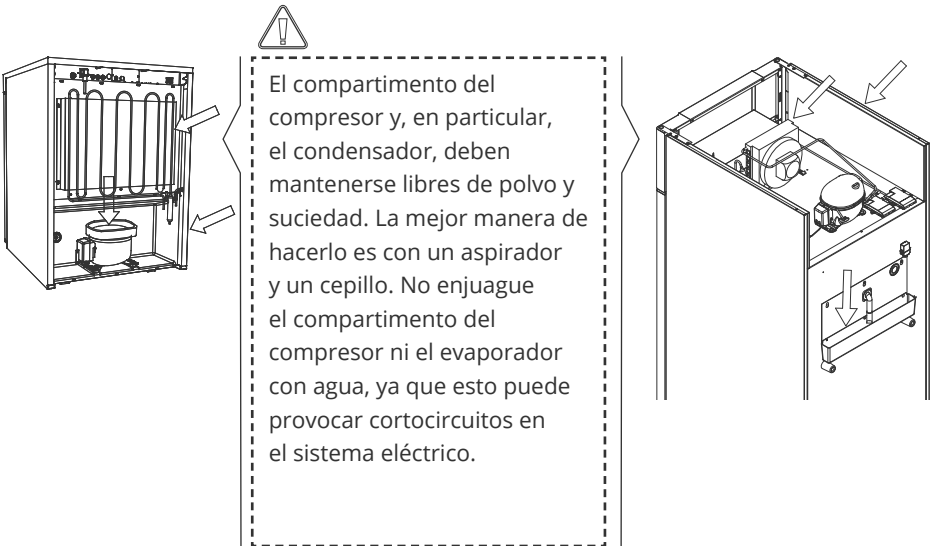
Mantenimiento periódico

Limpieza

El interior del armario debe limpiarse con una solución jabonosa suave. (Máx. 85 °C) a intervalos adecuados y debe comprobarse cuidadosamente antes de volver a ponerlo en funcionamiento.

Limpieza

Se pueden utilizar agentes de limpieza con un pH de 5 ± 1 cuando se utiliza una solución jabonosa suave y/o agua para eliminar cualquier sustancia que pueda dañar los componentes o las superficies del armario. El agente de limpieza debe ser compatible con materiales como acero, aleación, chapa metálica, pintura y plásticos.





Se recomienda comprobar periódicamente si la bandeja de reevaporación presenta objetos extraños y limpiarla de ser así.

Tenga cuidado de no dañar el tubo de agua de desescarche ni el elemento calefactor (situados en la bandeja) durante las tareas de limpieza.

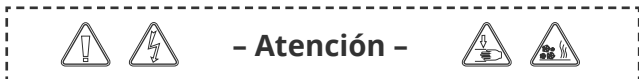


No deben utilizarse productos de limpieza que contengan cloro o compuestos de cloro, así como otros agentes corrosivos, ya que pueden provocar corrosión en los paneles inoxidables del armario y el sistema evaporador.



El armario no debe estar conectado a una fuente de alimentación durante la limpieza.

Importante



Puede haber bordes afilados en el alojamiento del armario, la sala de compresores y el mobiliario interior. Muestre la debida diligencia al manipular el armario, el incumplimiento de estas precauciones puede provocar lesiones.

Peligro de encajamiento en la ranura del marco entre la puerta y el armario, preste la debida atención al abrir y cerrar la puerta del armario. Ignorar estas precauciones puede provocar lesiones.

El peligro de encajamiento en la columna de cajones entre los cajones y el interior del armario, muestre la diligencia debida al utilizar los cajones. La inobservancia de estas precauciones puede provocar lesiones.

Las ruedas desbloqueadas pueden provocar movimientos inesperados del armario. Bloquee las ruedas después de la instalación. La inobservancia de estas precauciones puede provocar lesiones.

La bandeja de reevaporación, el elemento calefactor de la bandeja de reevaporación, las tuberías de presión y los compresores generan un calor considerable durante el funcionamiento. Asegúrese de que estos componentes estén suficientemente templados antes de tocarlos. La inobservancia de estas precauciones puede provocar lesiones.

El evaporador se enfría considerablemente durante el funcionamiento. Asegúrese de que el evaporador esté suficientemente templado antes de tocarlo. Ignorar esta precaución puede provocar lesiones.

El ventilador puede causar lesiones durante el funcionamiento, evite tocar los ventiladores mientras el armario está conectado a la alimentación principal. Ignorar estas precauciones puede provocar lesiones.

No utilice equipos eléctricos dentro del armario.

Las modificaciones no autorizadas en el armario pueden anular la garantía.



Eliminación

En Gram BioLine tenemos un compromiso con la sostenibilidad medio-ambiental y cumplimos plenamente con la Directiva sobre residuos de aparatos eléctricos y electrónicos (RAEE).

Los aparatos eléctricos y electrónicos (AEE) contienen materiales, componentes y sustancias que pueden resultar peligrosos y perjudiciales para la salud humana y el medio ambiente si los residuos (RAEE) no se eliminan correctamente. Si se desecha el aparato en un estado miembro de la UE, se debe cumplir con la Directiva sobre residuos de aparatos eléctricos y electrónicos (RAEE).



Los productos etiquetados con un «contenedor de basura tachado» son equipos eléctricos y electrónicos. El contenedor de basura tachado significa que los residuos de este tipo no pueden eliminarse con los residuos urbanos sin clasificar, sino que se deben recoger por separado.

Este frigorífico o congelador está diseñado específicamente para el uso en el ámbito de la biociencia, por lo que es importante limpiar a fondo el aparato para asegurarse de que no queden residuos ni sustancias dañinas. Aunque no es un requisito de la Directiva (RAEE) documentar la limpieza, se considera una buena práctica asegurarse de que el frigorífico esté libre de contaminación antes de enviarlo para su reciclaje o eliminación. Esto ayuda a proteger a las personas responsables de la manipulación del aparato y garantiza un proceso de reciclaje seguro y respetuoso con el medio ambiente.

La eliminación y el reciclaje correctos de los equipos eléctricos y electrónicos ayudan a reducir los residuos y minimizar el impacto medioambiental. Al cumplir con las prácticas de manipulación adecuadas, su organización apoya la prevención de la contaminación y la conservación de los recursos. Los materiales reciclados se clasifican, limpian y procesan para su reutilización, lo que contribuye a la sostenibilidad y reduce la necesidad de nuevas materias primas.



Si tiene alguna duda, no dude en ponerse en contacto con Gram BioLine para obtener asistencia y orientación profesional.

Ficha técnica

Datos generales: BIOBASIC 210, 310, 410

Características técnicas	Datos
Conexión	230 VCA, 50 Hz
Unidad de control	Gram BIOBASIC MPC-46
Alarmas	Alarmas acústicas y visuales de temperatura y puerta
Puertos de alarma	Contacto sin tensión (230 VCA/8 A)
Puerto de acceso	1 ud. ø 24 mm
Puerta	Bisagra a derecha o izquierda
Material interior	Forro PS
Material exterior	Acero lacado en blanco
Grosor de la pared	52 mm
Aislamiento	Espuma de poliuretano con propelente de ciclopentano sin HFC
Sistema de aire	Sistema de distribución de aire ventilado Gram BioLine
Clase IP	IP21



BIOBASIC RR210 – con puerta maciza

Características técnicas	Datos
Rango de temperatura	+2/+15 °C
Rango de temperatura ambiente	+10/+35 °C
Variante SW	K72
Valor K	0,36 W/(m ² *K)
Certificado ATEX	ExVeritas 26ATEX2343X
Marcado ATEX	II 3G Ex ec nC ic IIB T6 Gc
Volumen bruto	125 litros
Volumen neto	104 litros
Dimensiones – Altura x Anchura x Profundidad	830 x 595 x 640 mm
Sistema de desescarche	Desescarche inteligente automático con reevaporación del agua de desescarche. Desescarche con aire.
Refrigerante	R600a
Carga de refrigerante	33 g
Capacidad de refrigeración a -10 °C	154 vatios
GWP – CO ₂ e	N/A
Consumo de energía: valor de consigna predeterminado	0,43 kWh/24 h
Emisión de calor 100 %	97 vatios
Valor predeterminado de emisión de calor	26 vatios
Consumo nominal	95,1 vatios
Corriente de arranque	7,6 A
Nivel sonoro	33,3 dB(A)

BIOBASIC RR210 – con puerta de cristal

Características técnicas	Datos
Rango de temperatura	+2/+15 °C
Rango de temperatura ambiente	+10/+32 °C
Variante SW	K73
Valor K	0,36 W/(m ² *K)
Certificado ATEX	ExVeritas 26ATEX2343X
Marcado ATEX	II 3G Ex ec nC ic IIB T6 Gc
Volumen bruto	125 litros
Volumen neto	104 litros
Dimensiones – Altura x Anchura x Profundidad	830 x 595 x 640 mm
Sistema de desescarche	Desescarche inteligente automático con reevaporación del agua de desescarche. Desescarche con aire.
Refrigerante	R600a
Carga de refrigerante	33 g
Capacidad de refrigeración a -10 °C	154 vatios
GWP – CO2e	N/A
Consumo de energía: valor de consigna predeterminado	0,79 kWh/24 h
Emisión de calor 100 %	102 vatios
Valor predeterminado de emisión de calor	41 vatios
Consumo nominal	100,1 vatios
Corriente de arranque	7,6 A
Nivel sonoro	33,6 dB(A)



BIOBASIC RR310 – con puerta maciza

Características técnicas	Datos
Rango de temperatura	+2/+15 °C
Rango de temperatura ambiente	+10/+35 °C
Variante SW	K72
Valor K	0,36 W/(m ² *K)
Certificado ATEX	ExVeritas 26ATEX2343X
Marcado ATEX	II 3G Ex ec nC ic IIB T6 Gc
Volumen bruto	218 litros
Volumen neto	189 litros
Dimensiones – Altura x Anchura x Profundidad	1220 x 595 x 640 mm
Sistema de desescarche	Desescarche inteligente automático con reevaporación del agua de desescarche. Desescarche con aire.
Refrigerante	R600a
Carga de refrigerante	45 g
Capacidad de refrigeración a -10 °C	154 vatios
GWP – CO ₂ e	–
Consumo de energía: valor de consigna predeterminado	0,51 kWh/24 h
Emisión de calor 100 %	93,7 vatios
Valor predeterminado de emisión de calor	27,6 vatios
Consumo nominal	99,1 W/0,9 A
Corriente de arranque	7,6 A
Nivel sonoro	34,1 dB(A)

BIOBASIC RR310 – con puerta de cristal

Características técnicas	Datos
Rango de temperatura	+2/+15 °C
Rango de temperatura ambiente	+10/+32 °C
Variante SW	K73
Valor K	0,36 W/(m ² *K)
Certificado ATEX	ExVeritas 26ATEX2343X
Marcado ATEX	II 3G Ex ec nC ic IIB T6 Gc
Volumen bruto	218 litros
Volumen neto	189 litros
Dimensiones – Altura x Anchura x Profundidad	1220 x 595 x 640 mm
Sistema de desescarche	Desescarche inteligente automático con reevaporación del agua de desescarche. Desescarche con aire.
Refrigerante	R600a
Carga de refrigerante	45 g
Capacidad de refrigeración a -10 °C	154 vatios
GWP – CO2e	N/A
Consumo de energía: valor de consigna predeterminado	0,90 kWh/24 h
Emisión de calor 100 %	93,7 vatios
Valor predeterminado de emisión de calor	27,6 vatios
Consumo nominal	101,1 W/0,9 A
Corriente de arranque	7,6 A
Nivel sonoro	35,2 dB(A)



BIOBASIC RR410 – con puerta maciza

Características técnicas	Datos
Rango de temperatura	+2/+15 °C
Rango de temperatura ambiente	+10/+35 °C
Variante SW	K70
Valor K	0,35 W/(m ² *K)
Certificado ATEX	ExVeritas 26ATEX2343X
Marcado ATEX	II 3G Ex ec nC ic IIB T6 Gc
Volumen bruto	346 litros
Volumen neto	312 litros
Dimensiones – Altura x Anchura x Profundidad	1876 x 595 x 640 mm
Sistema de desescarche	Desescarche inteligente automático con reevaporación del agua de desescarche. Desescarche con aire.
Refrigerante	R600a
Carga de refrigerante	51 g
Capacidad de refrigeración na -10 °C	226 vatios
GWP – CO2e	N/A
Consumo de energía: valor de consigna predeterminado	0,61 kWh/24 h
Emisión de calor 100 %	109,6 vatios
Valor predeterminado de emisión de calor	26 vatios – 19 vatios
Consumo nominal	113 vatios/0,8 A
Corriente de arranque	6,4 A
Nivel sonoro	33,2 dB(A)

BIOBASIC RR410 – con puerta de cristal

Características técnicas	Datos
Rango de temperatura	+2/+15 °C
Rango de temperatura ambiente	+10/+32 °C
Variante SW	K73
Valor K	0,35 W/(m ² *K)
Certificado ATEX	ExVeritas 26ATEX2343X
Marcado ATEX	II 3G Ex ec nC ic IIB T6 Gc
Volumen bruto	346 litros
Volumen neto	312 litros
Dimensiones – Altura x Anchura x Profundidad	1876 x 595 x 640 mm
Sistema de desescarche	Desescarche inteligente automático con reevaporación del agua de desescarche. Desescarche con aire.
Refrigerante	R600a
Carga de refrigerante	51 g
Capacidad de refrigeración a -10 °C	207 vatios
GWP – CO2e	N/A
Consumo de energía: valor de consigna predeterminado	1,31 kWh/24 h
Emisión de calor 100 %	109,6 vatios
Valor predeterminado de emisión de calor	30,2 vatios
Consumo nominal	113 W/0,8 A
Corriente de arranque	6,4 A
Nivel sonoro	33,7 dB(A)



BIOBASIC RF210

Características técnicas	Datos
Rango de temperatura	-25/-5 °C
Rango de temperatura ambiente	+10/+35 °C
Variante SW	F70
Valor K	0,36 W/(m ² *K)
Certificado ATEX	ExVeritas 26ATEX2343X
Marcado ATEX	II 3G Ex ec nC ic IIB T3 Gc
Volumen bruto	125 litros
Volumen neto	104 litros
Dimensiones - Altura x Anchura x Profundidad	830 x 595 x 640 mm
Sistema de desescarche	Desescarche inteligente automático con reevaporación del agua de desescarche. Elemento calefactor
Refrigerante	R600a
Carga de refrigerante	30 g
Capacidad de refrigeración a -25 °C	159 vatios
GWP - CO ₂ e	N/A
Consumo de energía: valor de consigna predeterminado	1,47 kWh/24 h
Emisión de calor 100 %	145,9 vatios
Valor predeterminado de emisión de calor	63,9 vatios
Consumo nominal	133 vatios/1,1 A
Corriente de arranque	6,6 A
Nivel sonoro	37,7 dB(A)

BIOBASIC RF310

Características técnicas	Datos
Rango de temperatura	-25/-5 °C
Rango de temperatura ambiente	+10/+35 °C
Variante SW	F70
Valor K	0,36 W/(m ² *K)
Certificado ATEX	ExVeritas 26ATEX2343X
Marcado ATEX	II 3G Ex ec nC ic IIB T3 Gc
Volumen bruto	218 litros
Volumen neto	189 litros
Dimensiones - Altura x Anchura x Profundidad	1220 x 595 x 640 mm
Sistema de desescarche	Desescarche inteligente automático con reevaporación del agua de desescarche. Elemento calefactor
Refrigerante	R600a
Carga de refrigerante	35 g
Capacidad de refrigeración a -25 °C	204 vatios
GWP - CO2e	N/A
Consumo de energía: valor de consigna predeterminado	1,56 kWh/24 h
Emisión de calor 100 %	141,5 vatios
Valor predeterminado de emisión de calor	70,5 vatios
Consumo nominal	152 vatios/1,0 A
Corriente de arranque	8,0 A
Nivel sonoro	37,8 dB(A)



BIOBASIC RF410

Características técnicas	Datos
Rango de temperatura	-25/-5 °C
Rango de temperatura ambiente	+10/+35 °C
Variante SW	F70
Valor K	0,35 W/(m ² *K)
Certificado ATEX	ExVeritas 26ATEX2343X
Marcado ATEX	II 3G Ex ec nC ic IIB T3 Gc
Volumen bruto	346 litros
Volumen neto	312 litros
Dimensiones - Altura x Anchura x Profundidad	1875 x 595 x 640 mm
Sistema de desescarche	Desescarche inteligente automático con reevaporación del agua de desescarche. Elemento calefactor
Refrigerante	R600a
Carga de refrigerante	47 g
Capacidad de refrigeración a -25 °C	204 vatios
GWP - CO ₂ e	N/A
Consumo de energía: valor de consigna predeterminado	2,06 kWh/24 h
Emisión de calor 100 %	153,4 vatios
Valor predeterminado de emisión de calor	88,7 vatios
Consumo nominal	157 vatios/1,0 A
Corriente de arranque	8,0 A
Nivel sonoro	36,6 dB(A)

Datos generales: BIOBASIC 600

Características técnicas	Datos
Rango de temperatura ambiente	+10/+43 °C
Conexión	230 VCA, 50 Hz
Unidad de control	Gram BIOBASIC MPC-46
Alarmas	Alarmas acústicas y visuales de temperatura y puerta
Puertos de alarma	Contacto sin tensión (230 VCA/8 A)
Puerto de acceso	2 uds. ø 24 mm
Volumen bruto	610 litros
Volumen neto	536 litros
Puerta	Bisagra a derecha o izquierda
Material interior	Acero inoxidable
Material exterior	Acero lacado en blanco
Grosor de la pared	70 mm
Valor K	0,27 W/(m ² *K)
Dimensiones - Altura x Anchura x Profundidad	2125 x 700 x 895 mm
Peso bruto	140 kg
Peso neto	130 kg
Aislamiento	Espuma de poliuretano
Sistema de aire	Sistema de distribución de aire ventilado Gram BioLine
Clase IP	IP21



BIOBASIC RR600

Características técnicas	Datos
Rango de temperatura	+2/+15 °C
Variante SW	K70
Sistema de desescarche	Desescarche inteligente automático con reevaporación del agua de desescarche. Desescarche con aire.
Certificado ATEX	ExVeritas 26ATEX2342X
Marcado ATEX	II 3G Ex ec nC ic IIB T5 Gc
Refrigerante	R290
Carga de refrigerante	75 g
Capacidad de refrigeración na -10 °C	336 vatios
GWP - CO2e	N/A
Consumo de energía: valor de consigna predeterminado	1,44 kWh/24 h
Emisión de calor 100 %	198 vatios
Valor predeterminado de emisión de calor	N/A
Consumo nominal	288 vatios/1,4 A
Corriente de arranque	10,1 A
Nivel sonoro	44,4 dB(A)

BIOBASIC RF600

Características técnicas	Datos
Rango de temperatura	-25/-5 °C
Variante SW	F71
Sistema de desescarche	Desescarche inteligente automático con reevaporación del agua de desescarche. Elemento calefactor
Certificado ATEX	ExVeritas 26ATEX2342X
Marcado ATEX	II 3G Ex ec nC ic IIB T1 Gx
Refrigerante	R290
Carga de refrigerante	73 g
Capacidad de refrigeración a -25 °C	339 vatios
GWP - CO2e	N/A
Consumo de energía: valor de consigna predeterminado	3,77 kWh/24 h
Emisión de calor 100 %	344 vatios
Valor predeterminado de emisión de calor	N/A
Consumo nominal	357 vatios/1,8 A
Corriente de arranque	13,8 A
Nivel sonoro	44,4 dB(A)

Declaración de conformidad



Declaración de conformidad CE en español

Nosotros, **Gram Scientific ApS**, declaramos como fabricantes bajo nuestra exclusiva responsabilidad que los siguientes productos cumplen todas las normativas pertinentes:

Nombre: **BIOBASIC**
Modelo: RR210, RF210, RR310, RF310, RR410, RF410, RR600 & RF600
Refrigerante: R600a, R290 & R134a
Descripción del Producto: Frigoríficos y congeladores para laboratorio
Válido desde (Año/Semana): 2023/01

Esta declaración se refiere al cumplimiento de todos los requisitos esenciales aplicables y otras disposiciones de la Directiva del Consejo Europeo y reglamentos. En concreto, se aplican las siguientes Directivas y Reglamentos del Parlamento Europeo y del Consejo:

Directiva del Parlamento Europeo y del Consejo:

Directiva de máquinas 2006/42/CE
- Directiva ATEX 2014/34/UE
- Directiva de Equipos a Presión 2014/68/UE
- Directiva de Baja Tensión 2014/35/UE
- Directiva EMC 2014/30/UE
- Directiva RoHS 2011/65/UE
- REACH CE No. 1907/2006
- Reglamento de gases fluorados (UE) n.º 2024/573

La conformidad del producto se ha demostrado en base a las siguientes normas armonizadas:

Normas armonizadas:	Texto:
EN 61010-1:2010	Requisitos de seguridad de equipos eléctricos de medida, control y uso en laboratorio – Parte 1: Requisitos generales
EN 61326-1:2013	Equipos eléctricos para medición, control y uso en laboratorio. Requisitos de EMC. Requerimientos generales
EN IEC 60079-0:2018 EN IEC 60079-0:2018/AC:2020	Material eléctrico para atmósferas explosivas – Parte 1: Requisitos generales
EN 60079-7:2015 EN 60079-7:2015/A1:2018	Atmósferas explosivas – Parte 7: Protección del equipo por seguridad aumentada "e"
EN 60079-11:2012	Atmósferas explosivas – Parte 11: Protección del equipo por seguridad intrínseca "i"
EN IEC 60079-15:2019	Atmósferas explosivas – parte 15: Equipo de protección por tipo de protección "n"
EN 60079-18:2015	Atmósferas explosivas – Parte 18: Protección del equipo por encapsulado "m"
EN ISO 3744:2010	Acústica. Determinación de los niveles de potencia acústica de las fuentes de ruido mediante presión acústica. Métodos de ingeniería en un campo esencialmente libre sobre un plano reflectante
EN ISO 9001:2015	Sistemas de gestión de calidad – Requisitos
EN ISO 14001:2015	Sistemas de gestión ambiental – Requisitos con orientación para su uso

Gram Scientific ApS
Aage Grams Vej 1
DK-6500 Vojens
Dinamarca
Teléfono: (+45) 73 20 13 00

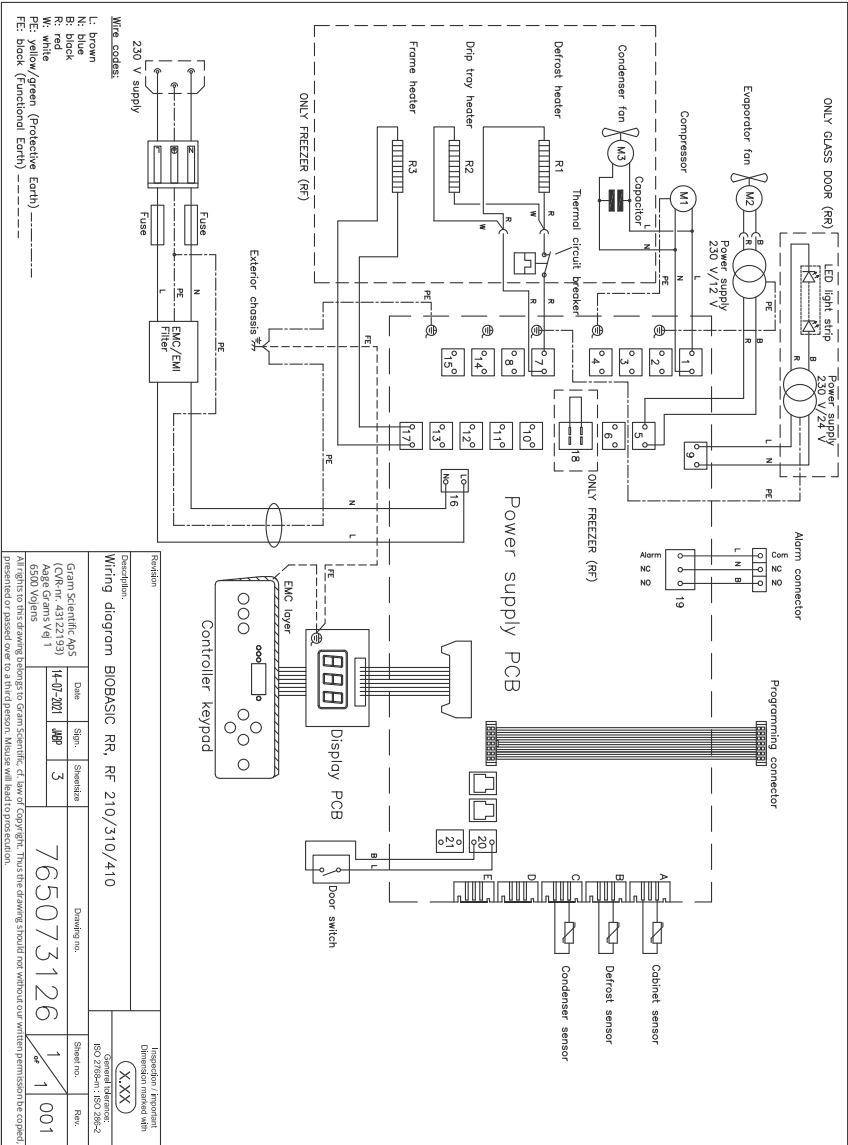
Vojens, 19.03.2024

John B. S. Petersen
Director de aprobaciones

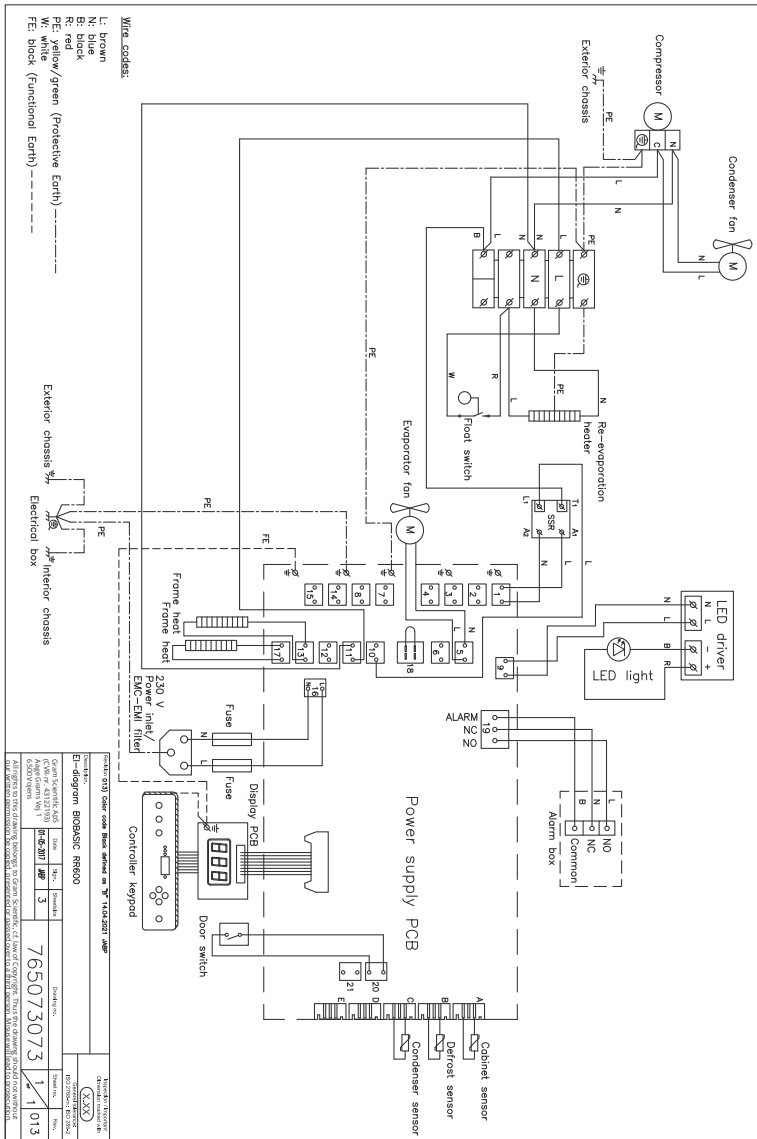
Rev. 007 – 19.03.2024

Diagramas de cableado

BIOBASIC RR/RF210, RR/RF310, RR/RF410



BIOBASIC RR600



BIOBASIC RF600

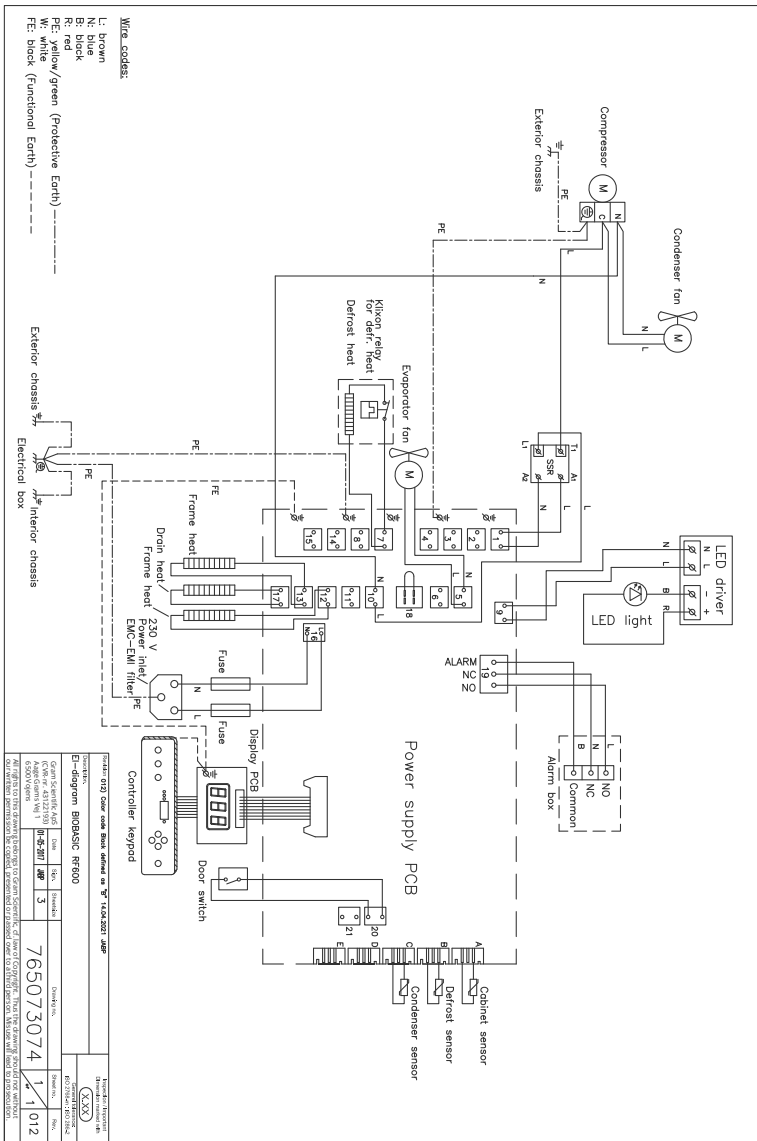
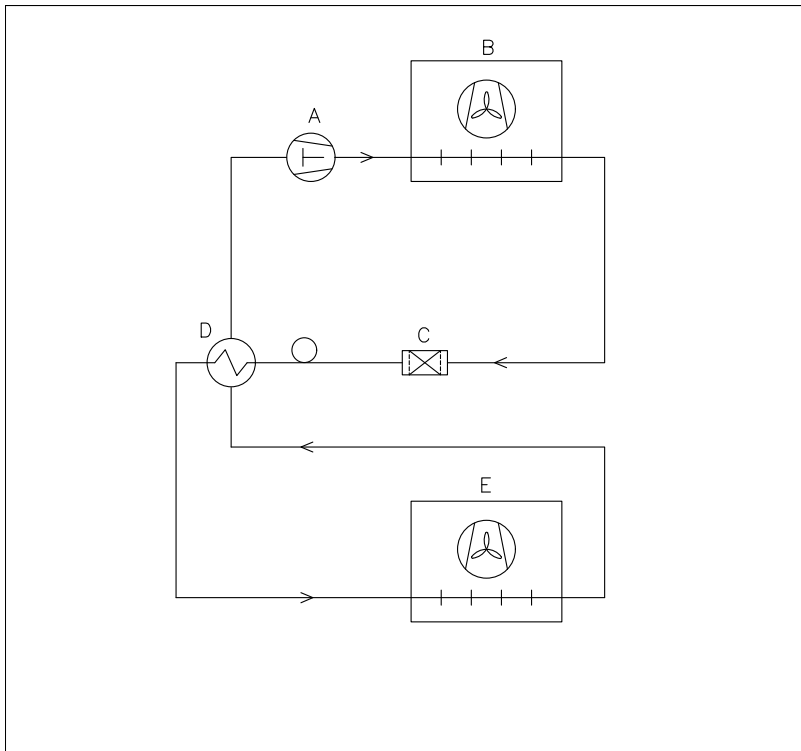


Diagrama de tuberías



	DK	GB	D			
A	Kompressor	Compressor	Kompressor			
B	Kondensator	Condenser	Verflüssiger			
C	Tørrefilter	Filter drier	Trockenfilter			
D	Varmeudveksler	Heat exchanger	Wärmeaustauscher			
E	Fordamper	Evaporator	Verdampfer			
Revision			Inspection / important Dimension marked with			
Description. Piping diagram BioCompact II			(X.XX)			
			General tolerance: ISO 2768-m : ISO 286-2			
Gram Scientific ApS (CVR-nr. 43122193) Aage Grams Vej 1 6500 Vojens	Date	Sign.	Sheetsize	Drawing no. 765042593	Sheet no.	Rev.
	02-01-2023	JABP	4		1 of 1	000
All rights to this drawing belongs to Gram Scientific ApS, cf. law of Copyright. Thus the drawing should not without our written permission be copied, presented or passed over to a third person. Misuse will lead to prosecution.						

Índice

A

- Ajuste de la base 11
- Ajustes de alarma 30
- Antes de continuar 2

B

- Botones y atajos útiles 31

C

- Códigos de error 33
- Conexión eléctrica 20
- Conexión equipotencial 26
- Contacto sin tensión 18
- Los controles de la pantalla digital 28

D

- Declaración de conformidad . . 61
- Desviación del sensor 34
- Diagrama de tuberías 65
- Diagramas de cableado 62

E

- Eliminación 47
- Entorno 16

F

- Ficha técnica 48

I

- Importante 46
- Información general 39
- Inspección del producto 17
- Instalación 8
- Introducción general a la interfaz del controlador 29

J

- Juntas de la puerta 38

L

- Limpieza 44
- Los controles de la pantalla digital 28

M

- Mantenimiento periódico 44
- Montaje de pared 14

P

- Parámetros de funcionamiento 32
- Pasos iniciales de la configuración 8
- Placa de características/número 41
- Puerto de acceso 42
- Puesta en marcha 28

R

- Responsabilidad 39

S

- Servicio 40
- Símbolos utilizados 7
- Soporte antivuelco 12

T

- Tabla de contenido 4

U

- Uso normal 36
- Uso previsto 6





Fabricado por Gram Scientific ApS

Aage Grams Vej 1 · 6500 Vojens · Dinamarca

Tel.: +45 73 20 13 00

Correo electrónico: info@gram-bioline.com · www.gram-biobasic.com



BIOBASIC