

BIOBASIC

Gebruiksaanwijzing

Modellen: 210, 310, 410 & 600



Revisienr.: 20260430

Taal: Nederlands

BIOBASIC

Voordat U verder leest

Deze gebruiksaanwijzing is bedoeld voor de volgende productseries:


BIOBASIC

Wij raden u aan deze gebruiksaanwijzing zorgvuldig door te lezen voordat u de kast voor de eerste keer gebruikt. Gram Scientific garandeert geen veilige werking als de kast wordt gebruikt voor andere doeleinden dan waarvoor het is bestemd. De inhoud van de gebruiksaanwijzing kan zonder voorafgaande kennisgeving worden gewijzigd. Niets uit deze gebruiksaanwijzing mag in enige vorm worden gereproduceerd zonder de uitdrukkelijke schriftelijke toestemming van Gram Scientific. Gram Scientific biedt garantie voor de kast onder bepaalde garantievoorzwaarden. Gram Scientific is op geen enkele wijze verantwoordelijk voor verlies of beschadiging van inhoud.

Deze gebruiksaanwijzing moet worden beschouwd als een integraal onderdeel van de kast en moet dicht bij de kast worden bewaard en gemakkelijk toegankelijk zijn. Als u de gebruiksaanwijzing bent verloren, raadpleeg dan uw plaatselijke distributeur of Gram Scientific voor een nieuw exemplaar. Ga voor de huidige versies van de gebruiksaanwijzing naar **www.gram-bioline.com**.

Gram BioLine-apparatuur is bedoeld om te worden gebruikt in een systeem met bewaakte extra onafhankelijke alarmen om tijdige reactie op alarmen en zodoende maximale veiligheid van de producten te garanderen.

Bij het opslaan van waardevolle of temperatuurgevoelige materialen of producten is het raadzaam om een continu bewaakt autonoom alarmsysteem te gebruiken. Dit alarmsysteem moet zodanig zijn ontworpen dat bevoegde personen elke alarmtoestand onmiddellijk kunnen detecteren en de nodige corrigerende maatregelen kunnen nemen.



Als u productondersteuning nodig hebt, kunt u contact met ons opnemen via: **support@gram-bioline.com**

Neem in geval van technische problemen altijd contact op met de technische ondersteuning van Gram BioLine of een door Gram BioLine erkende servicepartner.

Copyright © 2006- Gram BioLine, onderdeel van Gram Scientific ApS, Denemarken. Alle rechten voorbehouden. De inhoud van deze publicatie is eigendom van Gram BioLine, tenzij anders vermeld, en wordt beschermd door de Nederlandse en internationale wetgeving en bepalingen met betrekking tot het auteursrecht. De informatie en afbeeldingen mogen niet worden gebruikt, gekopieerd of overgedragen

Inhoudsopgave

Voordat U verder leest	2
Inhoudsopgave	4
Beoogd gebruik	6
Instelbereik temperatuur en omgevingsvereisten	6
Gebruikte symbolen	7
Installatie	8
Eerste installatiestappen	8
De onderkant van de kast instellen	11
Anti-kantelbeugel	12
Wandmontage	14
Omgeving	16
Controle product	17
Spanningsvrij alarm relais	18
Elektrische aansluiting	20
Potentiaalvereffening	26
Opstarten	28
Het digitale display	28
Algemene inleiding voor inbedrijfstelling	29
Alarminstellingen	30
Toetsen en handige snelkoppelingen	31
Parameter instellingen	32
Foutcodes	33
Sensor offset	34
Praktisch voorbeeld van offset	35
Normaal gebruik	36
Deurdichtingen	38
Algemene informatie	39
Verantwoordelijkheid	39
Service	40
Typeplaatje	41

Doorvoer-opening	42
Regelmatig onderhoud	44
Reiniging	44
Belangrijk	46
– Let Op –	46
Afvoeren	47
Technische specificaties	48
Algemene gegevens: BIOBASIC 210, 310, 410	48
BIOBASIC RR210 – met dichte deur	49
BIOBASIC RR210 – met glazen deur	50
BIOBASIC RR310 – met dichte deur	51
BIOBASIC RR310 – met glazen deur	52
BIOBASIC RR410 – met dichte deur	53
BIOBASIC RR410 – met glazen deur	54
BIOBASIC RF210 – met dichte deur	55
BIOBASIC RF310 – met dichte deur	56
BIOBASIC RF410 – met dichte deur	57
Algemene gegevens: BIOBASIC 600	58
BIOBASIC RR600 – met dichte deur	59
BIOBASIC RF600 – met dichte deur	60
Conformiteitsverklaring	61
Bedradingsschema's	62
BIOBASIC RR/RF210, RR/RF310, RR/RF410	62
BIOBASIC RR600	63
BIOBASIC RF600	64
Leidingschema	65
Index	66

Beoogd gebruik

BIOBASIC-koelkasten (RR) en vriezers (RF) zijn ontworpen en geproduceerd voor de algemene opslag van niet-kritische laboratoriumproducten.

De BIOBASIC-productserie voldoet aan EN/IEC 60079-15 met betrekking tot elektrische apparaten in categorie 3, zone 2, waar explosieve atmosferen aanwezig kunnen zijn. BIOBASIC-koelkasten en -vriezers zijn geschikt voor gebruik in zone 2, zoals gecategoriseerd volgens EN/IEC 60079-14.

De kasten zijn ontworpen voor de volgende temperatuurbereiken:

RR +2/+15 °C

RF -25/-5 °C

bij de maximale omgevingstemperatuur die in deze gebruiksaanwijzing wordt vermeld, en een maximale relatieve vochtigheid van 70%. De gebruiker moet ervoor zorgen dat de kast wordt gebruikt in overeenstemming met het beoogde gebruik.

Een abnormaal gebruik of gebruik dat in strijd is met het beoogde gebruik of de richtlijnen in de productdocumentatie kan leiden tot: gevaar en de veiligheid van de gebruiker, schade aan opgeslagen producten, en schade aan de kast. Gram BIOBASIC-apparatuur is bedoeld om te worden gebruikt in een systeem met bewaakte extra onafhankelijke alarmen om tijdige reactie op alarmen en zodoende maximale veiligheid van de producten te garanderen.

Instelbereik temperatuur en omgevingsvereisten

Model + het instelbereik van de temperatuur	Minimale omgevingstemperatuur tijdens gebruik	Maximale omgevingstemperatuur tijdens gebruik
BIOBASIC 210, 310, 410		
RR met dichte deur: +2/+15 °C	+10 °C	+35 °C
RR met glazen deur: +2/+15 °C	+10 °C	+32 °C
RF: -25/-5 °C	+10 °C	+35 °C
BIOBASIC 600		
RR: +2/+15 °C	+10 °C	+43 °C
RF: -25/-5 °C	+10 °C	+43 °C

Gebruikte symbolen



Gevaar



Risico op elektrische schok



Risico op materiële schade



Risico op letsel



Risico op verbranding/bevriezing



Risico op brand/ontvlambare materialen



Explosiegevaar/explosieve materialen




Informatie

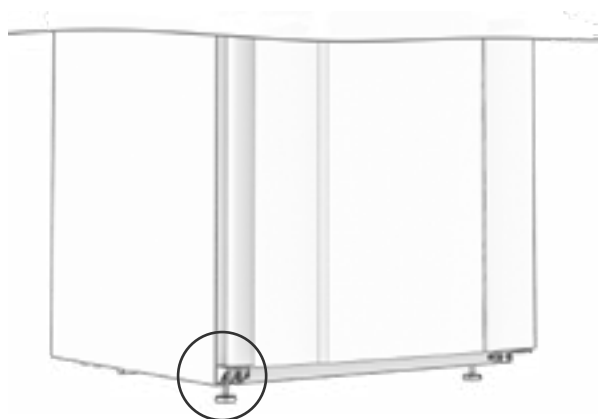
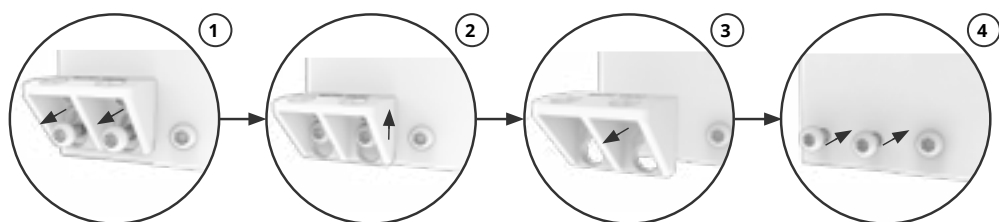







ATEX-informatie

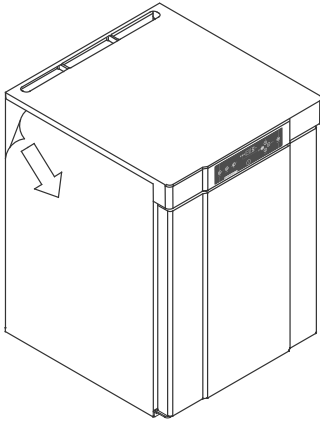
Installatie

Eerste installatiestappen

-  De kast wordt geleverd met een transportbeugel die vóór gebruik verwijderd moet worden.



- 
-
-  Om veiligheids- en bedieningsredenen mag de kast niet buiten worden gebruikt. De kast moet worden geïnstalleerd in een droge en voldoende geventileerde ruimte.
Voor een efficiënte werking mag de kast niet in direct zonlicht of in de buurt van warmtebronnen worden geïnstalleerd.
 -  Zorg ervoor dat u de juiste persoonlijke beschermingsmiddelen, zoals handschoenen, gebruikt bij het hanteren van de kast.
 -  De binnenkant van de kast mag niet worden blootgesteld aan corrosieve omgevingen.
 -  Vermijd plaatsing van de kast in een chloor- of zuurhoudende omgeving vanwege corrosiegevaar.



**WAARSCHUWING - POTENTIEEL
GEVAAR VOOR ELEKTROSTATISCHE
ONTLADING**

Het verwijderen van de beschermende verpakking en folie kan elektrostatische ontlading veroorzaken. Beschermende verpakkingen en folie mogen niet worden verwijderd in ATEX-zones.

De kast wordt geleverd met een beschermfolie die vóór gebruik moet worden verwijderd.

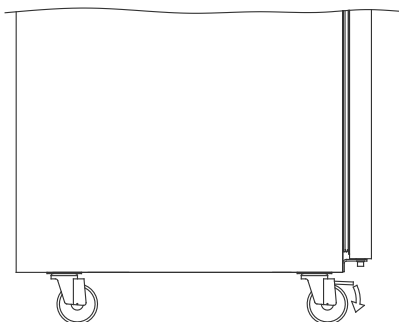
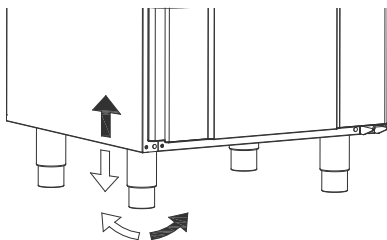
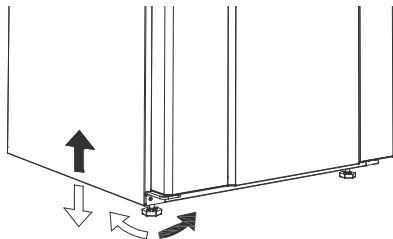


Reinig de kast vóór gebruik met een milde zeepoplossing.



De kast mag slechts voor zeer korte tijd worden neergelegd (bijvoorbeeld voor transport bij een te lage deuropening). Als de kast is neergelegd, moet deze vóór gebruik minstens 24 uur rechtop staan. Hierdoor kan de olie in de compressoren teruglopen.

De onderkant van de kast instellen



Kasten met poten moeten waterpas worden afgesteld, zoals aangegeven in de afbeelding links.



Bij kasten met wielen moet de vloer waterpas zijn voor een stabiele positionering en een veilig gebruik. Wanneer de kast is geplaatst, moeten de twee voorste zwenkwielen worden vergrendeld. (d.m.v. rem)

Anti-kantelbeugel



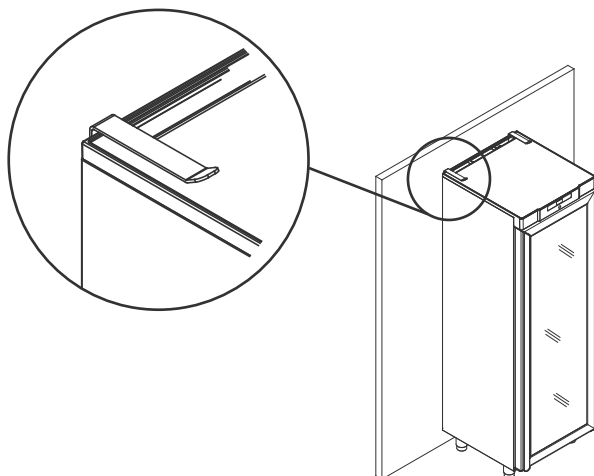
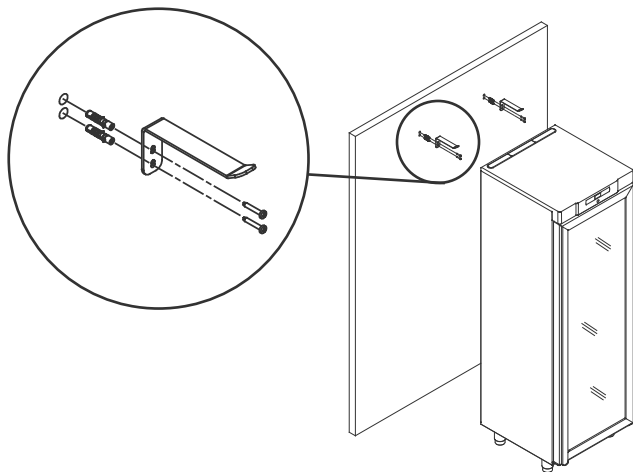
Kasten met laden en/of glazen deur moeten worden vastgezet tegen een stabiel verticaal oppervlak, zodat de kast niet kan omvallen wanneer de laden helemaal naar buiten worden getrokken of bij geopende deur. Beugels voor het vastzetten van de kast worden uit de fabriek meegeleverd.



De anti-kantelbeugels moeten worden gemonteerd bij het installeren van de kast, zodat de gebruikers, de omgeving en de opgeslagen producten geen schade oplopen.



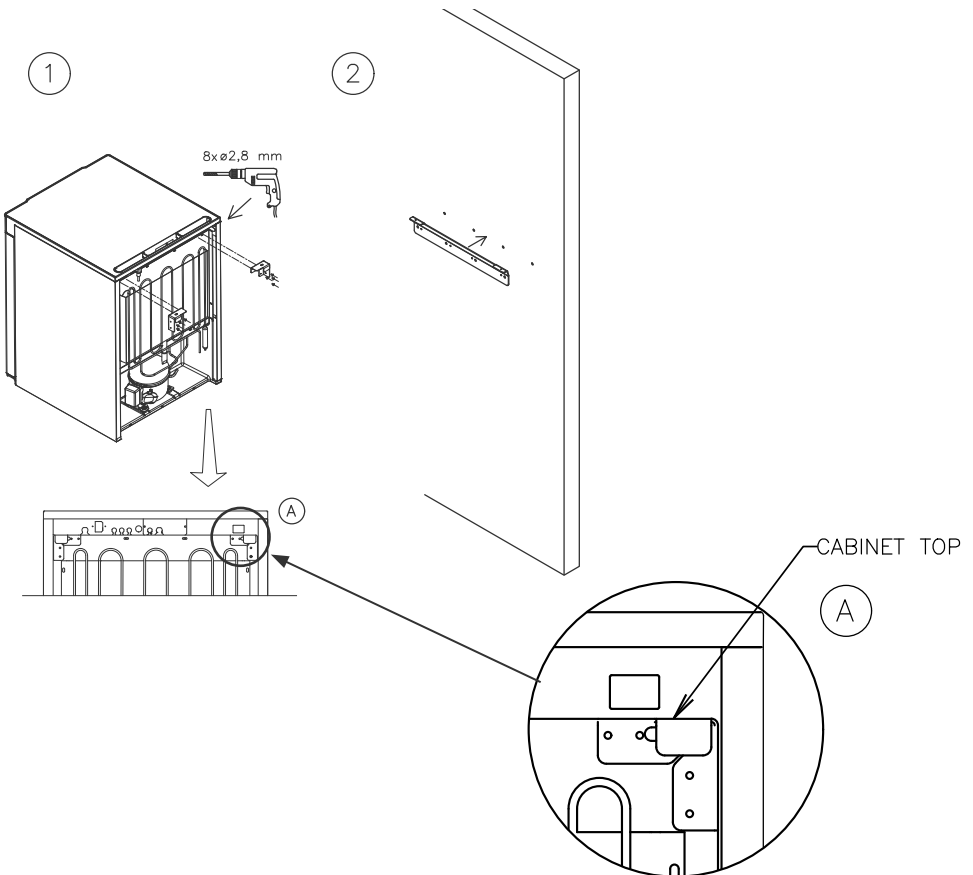
Hieronder vindt u de instructies voor de anti-kantelbeugel.

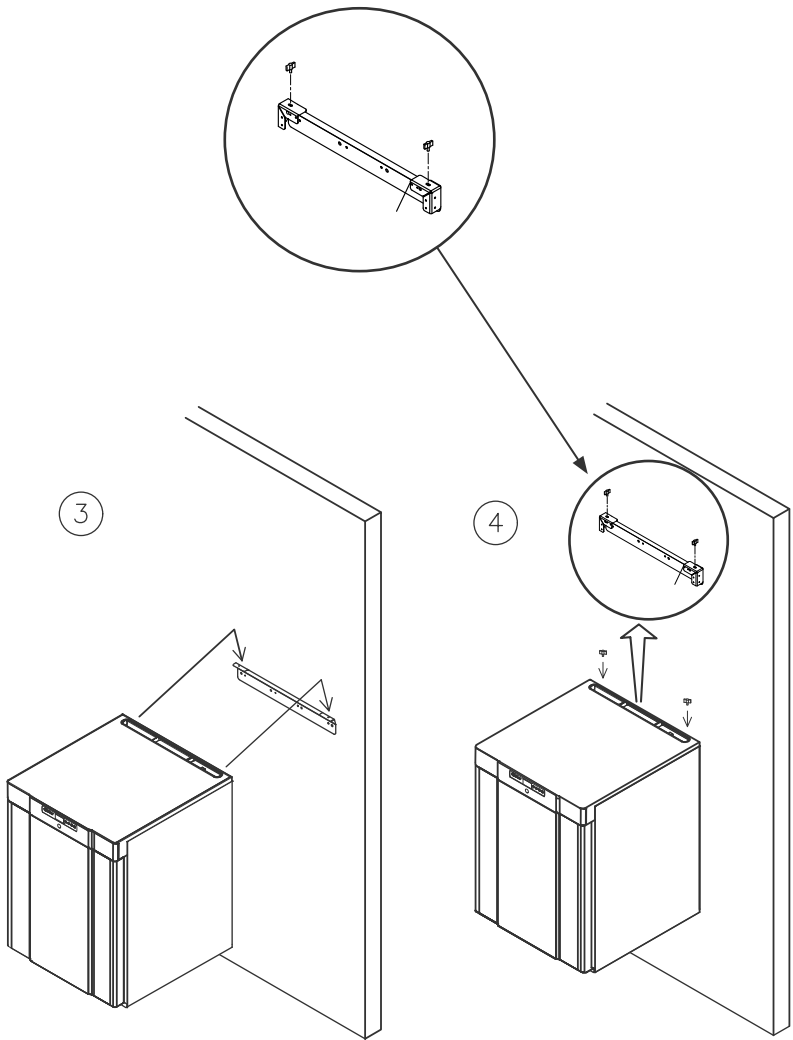


Wandmontage

Wandmontagebeugels kunnen indien nodig worden geleverd. Hiermee kunt u de kast aan de wand monteren.

Hieronder vindt u instructies voor wandmontage van de BIOBASIC 210. Dezelfde procedure geldt voor de montage van 310 en 410. N.B. Geldt voor de modellen 210/310/410.

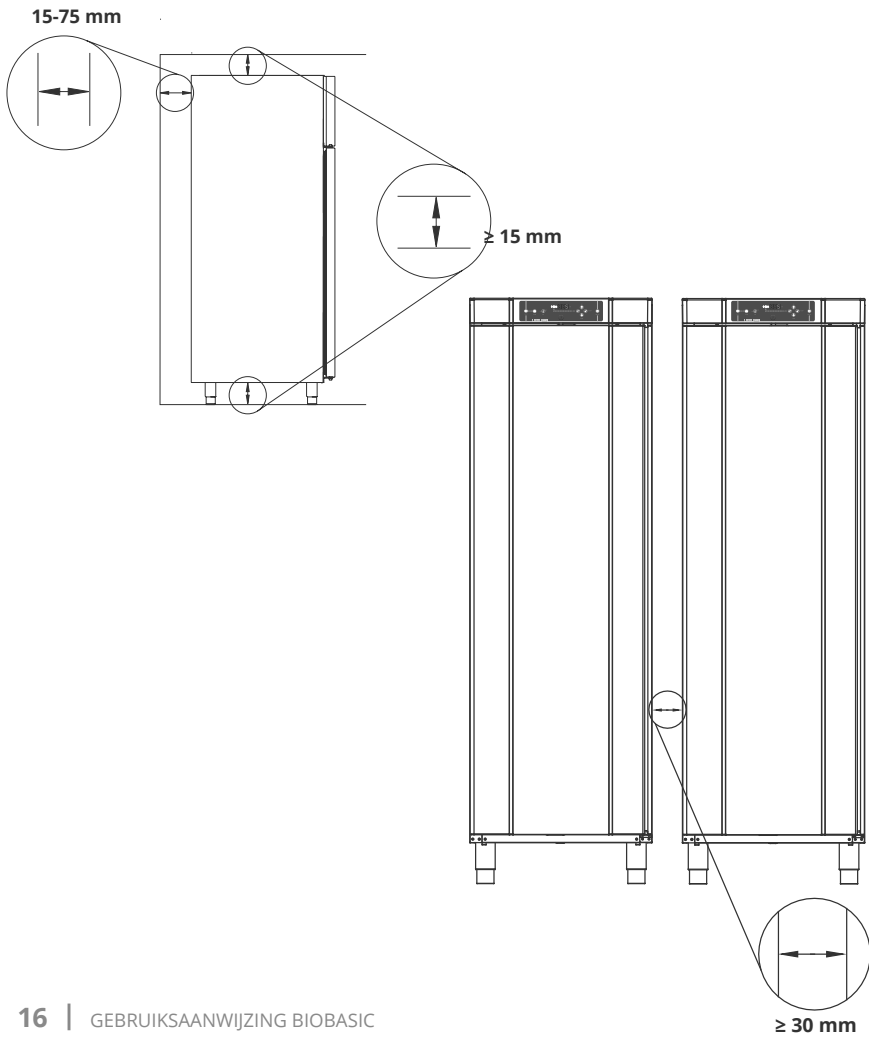




Omgeving



De kast moet worden geïnstalleerd volgens de onderstaande afbeeldingen.





Controle product



Alvorens de kast in gebruik te nemen, moet een visuele inspectie van de kast worden uitgevoerd.

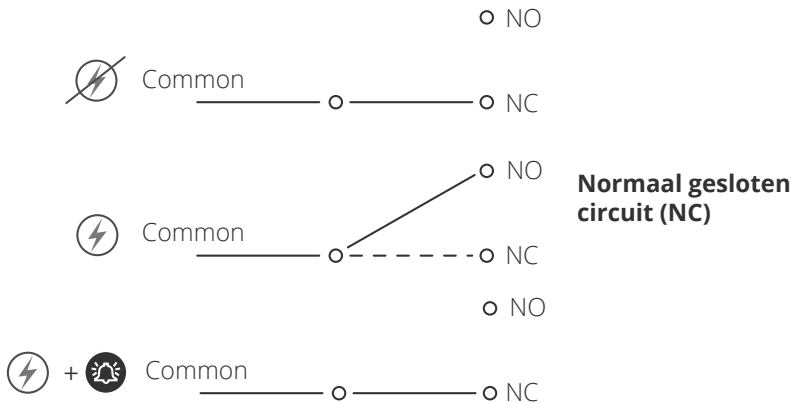
Controleer de staat van de kast op zichtbare schade, of de deuroplijstingen en deuren geen vervormingen vertonen, of de deurrubbers goed aansluiten tegen het deurframe.

Spanningsvrij alarm relais

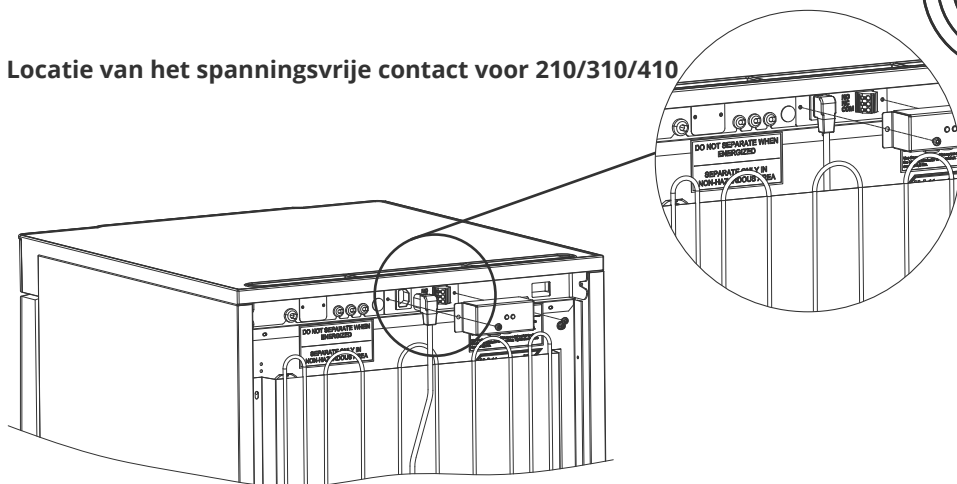
De onderstaande afbeelding toont de drie aansluitingen voor het relais (bijv. bij het aansluiten op GBS of andere externe bewakingssystemen). De drie aansluitingen zijn respectievelijk Common, NO (Normally Open) en NC (Normally Closed).

Op het moment dat de spanning is ingeschakeld, voedt de besturing het relais, waardoor de controller kan reageren op alarmen voor zowel hoge als lage temperaturen, deuralarmen en stroomuitval.

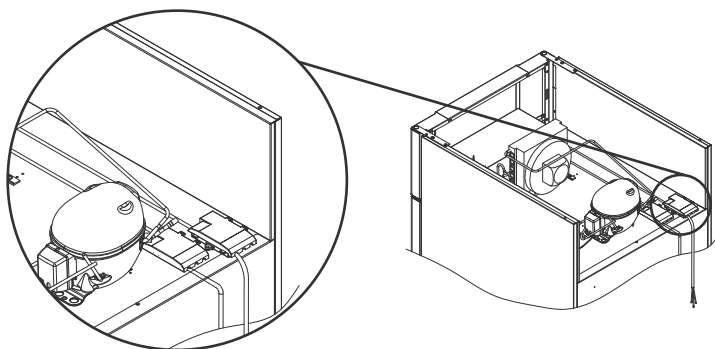
Zie de instructies voor het instellen van de alarmen in het gedeelte parameter instellingen.



Locatie van het spanningsvrije contact voor 210/310/410



Locatie van het spanningsvrije contact voor 600



Het spanningsvrije contact moet worden aangesloten door een gekwalificeerde installateur.

Elektrische aansluiting



Bij opstelling in een is normale situatie die niet onderhevig is aan de voorschriften voor EN 60079-15 zone 2

Het apparaat kan overeenkomstig de lokale elektriciteits-wetgeving worden aangesloten.

Houd er rekening mee dat er speciale voorschriften gelden voor producten die voldoen aan EN 60079-15 zone 2 EN EN 60079-14: Explosieve omgevingen – Ontwerp, selectie en installatie van elektrische installaties.

Het apparaat is geproduceerd in overeenstemming met EN 60079-15: Elektrische installaties in explosiegevaarlijke omgevingen – Deel 15: Beschermingsklasse II 3G Ex ec nC ic IIB Tx Gc. Zone 2 is de van toepassing zijnde zone. Wanneer het apparaat in een zone 2-omgeving moet worden geïnstalleerd, moet gespecialiseerd personeel de installatie uitvoeren of vooraf worden geraadpleegd om ervoor te zorgen dat het apparaat wordt geïnstalleerd in overeenstemming met de huidige geldende richtlijnen.

De kast is bedoeld voor aansluiting op wisselstroom. De aansluitwaarden voor spanning (V) en frequentie (Hz) staan vermeld op het type-/nummerplaatje.



BIOBASIC 210, 310, 410

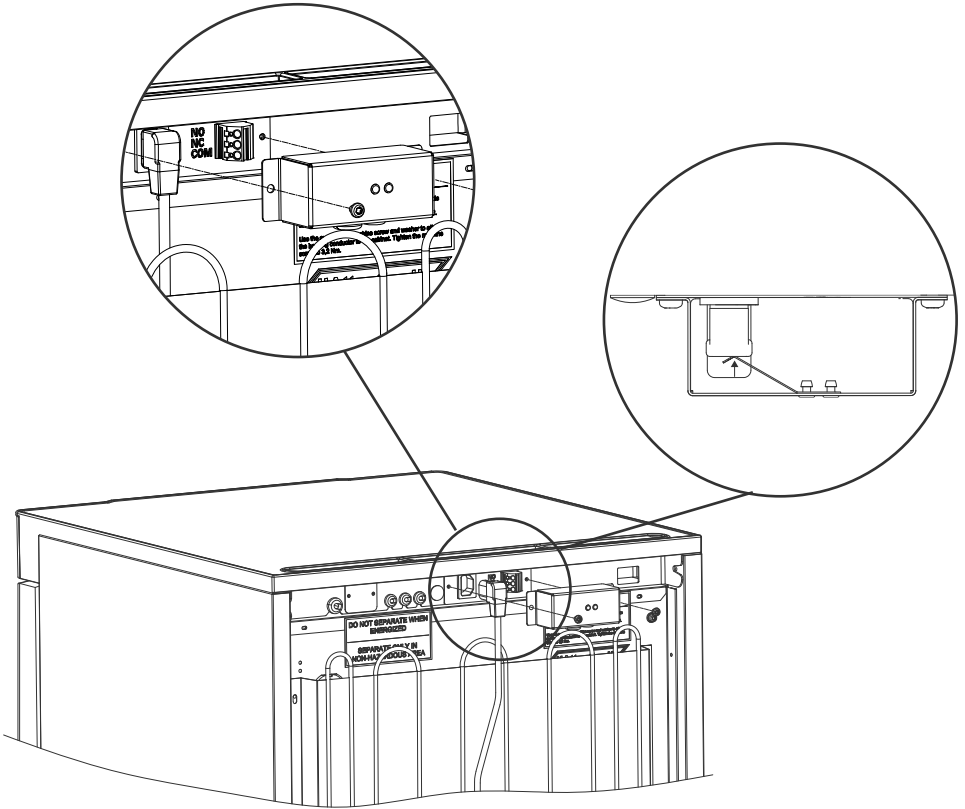
De voedingsklem is toegankelijk via de voorspanningsafdekking aan de achterkant van de kast. Schroef de voorspanningsafdekking los voor toegang tot de netvoedingsklem. Zorg ervoor dat de voorspanningsafdekking weer wordt aangebracht nadat u de voedingskabel hebt aangesloten.

De bladveer in de voorspanningsafdekking moet vastklikken en de stekker van het snoer voorspannen zoals weergegeven in de onderstaande afbeeldingen.

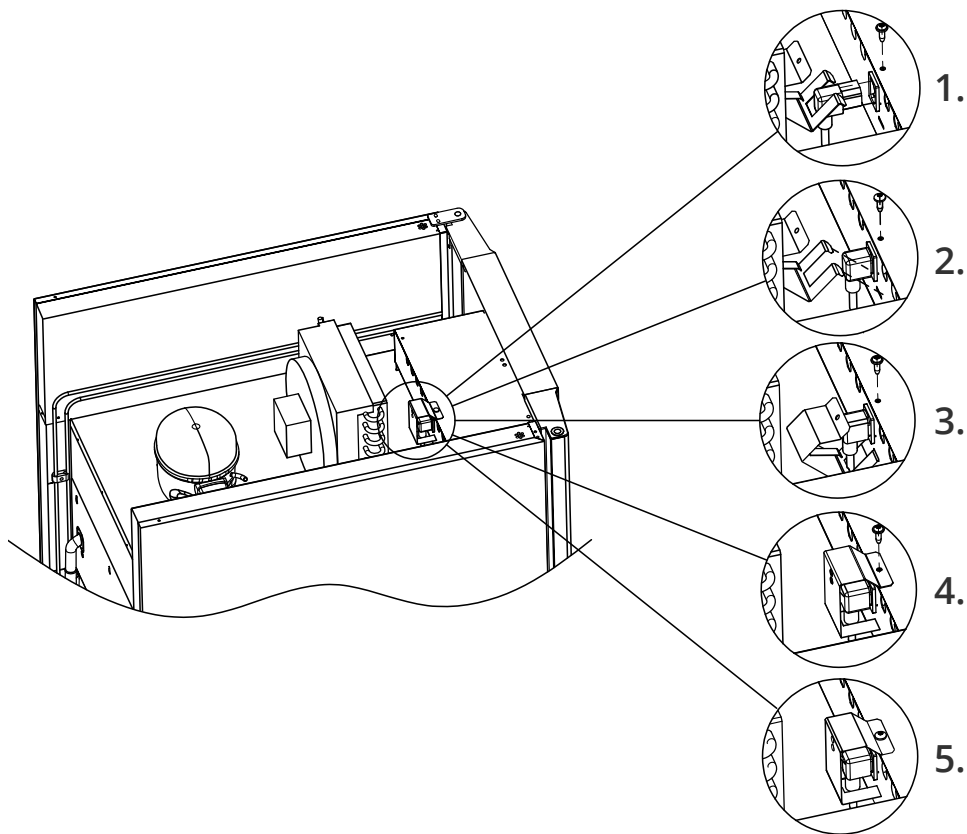
BIOBASIC 600

Het netsnoer wordt aangesloten op de achterkant van de aansluitkast gesitueerd boven op het meubel. De stekker wordt vervolgens op zijn plaats gehouden door de beugel die in de aansluitkast is ingebouwd. Zorg ervoor dat de beugel strak rond de stekker wordt aangebracht, zoals afgebeeld.

Zorg er altijd voor dat de netstekker volledig in de klem op de kast zit.



Voedingskabel aangesloten op 210/310/410-kasten



Voedingskabel aangesloten op 600-kast

Het toestel moet worden aangesloten op het externe stroomnet met behulp van een geschikte toepassing die mechanisch verhindert dat de aansluitplug en contactdoos onbedoeld worden gescheiden. De aansluiting moet gelabeld zijn:

“DO NOT SEPARATE WHEN ENERGIZED”
(NIET LOSKOPPELEN WANNEER GEACTIVEERD)

Zekeringen en dergelijke mogen nooit worden verwijderd of vervangen wanneer het apparaat op een stroombron is aangesloten. De elektrische aansluitkast mag nooit worden geopend terwijl het apparaat op een stroombron is aangesloten. De startvoorziening van de compressor mag nooit worden gedemonteerd terwijl het apparaat op een stroombron is aangesloten. De ledverlichting mag nooit worden gedemonteerd terwijl het apparaat op een stroombron is aangesloten. Wanneer elektrische onderdelen worden gedemonteerd of vervangen, moet het apparaat worden verplaatst naar een ruimte waar geen gevaar voor ontsteking bestaat door de elektrische onderdelen of gassen in het apparaat. Gebruik de kast nooit als de stekker is beschadigd. In een dergelijk geval dient de kast te worden onderzocht door een door Gram BioLine erkende technicus.

Zie EN 60079-14: Explosieve atmosferen – Ontwerp, keuze en opstelling van elektrische installaties voor installatievereisten in een ATEX-omgeving.

In beide gevallen

Gebruik een drie-aderige stekker. Als het stopcontact bedoeld is voor een drie-aderige stekker, moet een kabel met groen/gele isolatie worden aangesloten op de aardklem. De kast dient u aan te sluiten op een geaard stopcontact. Het stopcontact moet gemakkelijk toegankelijk zijn. Alle aardingsvereisten van de lokale elektriciteitsautoriteiten moeten in acht worden genomen. De stekker van de kast en het stopcontact moeten de juiste aarding geven. Neem bij twijfel contact op met uw plaatselijke leverancier of erkend elektricien.



- Technische ondersteuning -

Neem in geval van technische problemen altijd contact op met de technische ondersteuning van Gram BioLine of een door Gram BioLine erkende servicepartner.



- Voor Ex-omgevingen -

Voor dit product kunnen speciale voorwaarden voor veilig gebruik gelden bij installatie in een EN 60079-14-omgeving. Zie het bijbehorende Ex-certificaat voor specificaties.



- Voor Ex-omgevingen -

Open containers in de opslagruimte kunnen van invloed zijn op de ATEX-zoneclassificatie.

Potentiaalvereffening



Voor installatie in ATEX Cat. 3 zone 2-omgevingen is het verplicht om een potentiaalvereffening te hebben, het is niet voldoende om een beschermende aarding te gebruiken via de netaansluiting.

Om de potentiaalvereffening van de eenheid te waarborgen, moet de gemonteerde externe potentiaalvereffeningsgeleider worden gebruikt in overeenstemming met de nationale installatievereisten, bv. EN 60079-14.

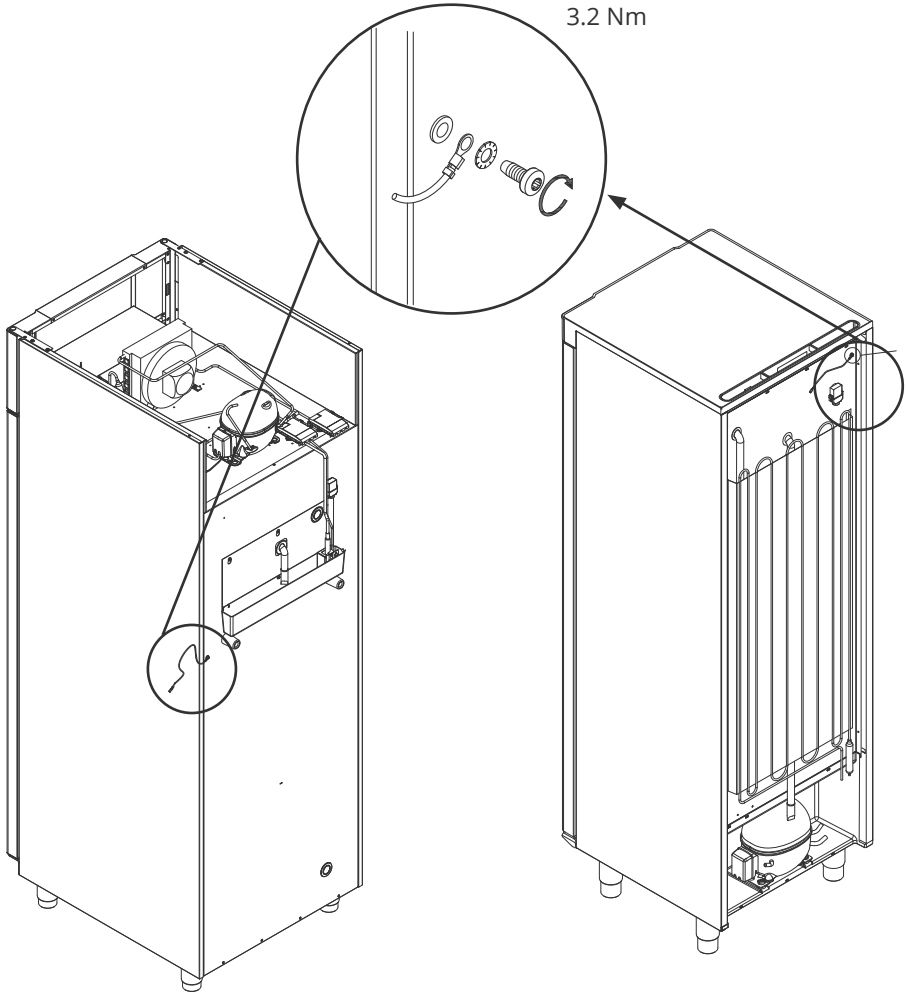
- De montage van de aardleiding moet worden uitgevoerd volgens de volgende afbeeldingen.
- De locatie voor aansluitmogelijkheden vindt u op de achterkant van de kast, gemarkeerd met:
“Attention – Equipotential bonding” (Let op – Potentiaalvereffening)
- De aardleiding moet minstens 4 mm² dik zijn.
- Gebruik een ringklem om te zorgen voor een goede hechting.
- Gebruik de meegeleverde M5-machineschroef en sluitring om de aardleiding aan de kast te bevestigen. Draai de machineschroef aan tot 3,2 Nm.

De hechting van de kast is afgebeeld op de volgende pagina.



LET OP!

Deze locatie is de enige door de fabrikant goedgekeurde locatie voor potentiaalvereffening.

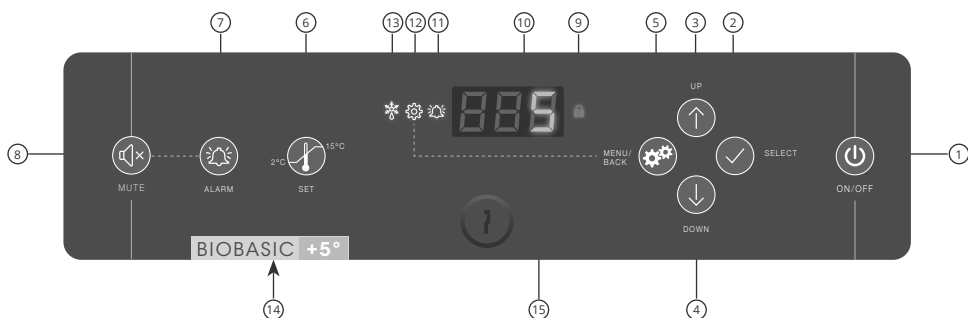


BIOBASIC 600

BIOBASIC 210/310/410

Opstarten

Het digitale display



- ① Aan/uit-toets
- ② Selecteert of bevestigt een menu parameter
- ③ Doorloopt menu naar boven/ verhoogt een bepaalde waarde
- ④ Doorloopt menu naar beneden/ verlaagt een bepaalde waarde
- ⑤ Menu Parameterinstellingen/een menustap teruggaan
- ⑥ Instelling voor insteltemperatuur
- ⑦ Instelling temperatuur alarmen
- ⑧ Alarm bevestigen, Onderdrukt alarm voor 5 minuten
- ⑨ Toetsenblokkering geactiveerd
- ⑩ Display
- ⑪ Alarm geregistreerd
- ⑫ Menu voor parameterinstellingen is geopend
- ⑬ Ontdooiing is actief
- ⑭ Visuele aanduiding van koelkast of vriezer
- ⑮ Deurslot



Algemene inleiding voor inbedrijfstelling

In-/uitschakelen

Druk kort op  om de kast in te schakelen en houd zes seconden ingedrukt om de kast uit te schakelen.

Opstartprocedure

De softwareversie en -variant worden kort na het inschakelen van de kast getoond. De kast zal dan automatisch een ontdooicyclus starten en deze na een systeemcontrole weer beëindigen.


De kast is klaar voor gebruik wanneer de temperatuur wordt weergegeven.



De kast start altijd meteen zodra deze wordt aangesloten op het lichtnet. Bijvoorbeeld na een stroomstoring of wanneer de kast voor het eerst wordt aangesloten.

Aanpassingen van insteltemperatuur

U kunt de temperatuur aanpassen door  zes seconden ingedrukt te houden en vervolgens de insteltemperatuur op te vragen. Pas de insteltemperatuur aan door op  of  te drukken. Bevestig de instellingen door op  te drukken.

Alarminstellingen

Houd  zes seconden ingedrukt om de alarminstellingen in te voeren

Alarminstellingen 		Weergave	Betekenis
	HL	[°C]	De bovengrens temperatuur alarm. Code voor geactiveerd alarm [A2]
	LL	[°C]	De ondergrens temperatuur alarm. Code voor geactiveerd alarm [A3]
	Hd	[Min.]	Tijdsvertraging bovengrens temperatuuralarm
	Ld	[Min.]	Tijdsvertraging ondergrens temperatuuralarm
	dA	Aan/uit	Deuralarm. Code voor geactiveerd alarm [A1]. [1=Aan/0=Uit]
	dAd	[Min.]	Tijdsvertraging deuralarm
	BU	Aan/uit	Akoestisch signaal voor alarmcodes [A1], [A2] en [A3]. [1=Aan/0=Uit]

Toetsen en handige snelkoppelingen

Toetsen	Druk gedurende	Functie
	-	Alarm bevestigen, onderdrukt gedurende 5 minuten
	> 6 seconden	Toegang tot de alarminstellingen
	> 6 seconden	Toegang tot de parameterinstellingen
	> 6 seconden	Waarde voor insteltemperatuur weergeven/aanpassen
 + 	> 3 seconden	Ontdooien handmatig starten of stoppen
 + 	> 6 seconden	Toetsvergrendeling activeren/deactiveren
	-	Toont de hoogste geregistreeerde temperatuurwaarde (sinds de laatste reset van de alarm- en temperatuurgeschiedenis)
	-	Toont de laagste geregistreeerde temperatuurwaarde (sinds de laatste reset van de alarm- en temperatuurgeschiedenis)
 + 	> 3 seconden	Alarm- en temperatuurgeschiedenis wissen en resetten
 +  + 	> 6 seconden	Herstel naar fabrieksinstellingen



Parameter instellingen



LET OP!

Het wijzigen van bedrijfsparameters zonder de uitdrukkelijke toestemming van Gram BioLine kan onbedoelde gevolgen hebben voor de werking en de garantie mogelijk doen vervallen.

Houd  zes seconden ingedrukt om de bedrijfsparameters in te voeren.

Bedrijfsparameters 	↵	Weergave	
	cA	[K]	Offset van A-sensor. Referentiesensor voor koel- en alarmsysteem
	d1		Aantal ontdooiingen per 24 uur (4 is fabrieksinstelling)
	d2	[°C]	Uitschakeltemperatuur in de verdamper tijdens ontdooien
	Li	Aan/uit	*Alleen voor modellen met glazen deur* – Licht aan of uitschakelen
	tEr	 ↵	Relaistest/Onderdelentest
	tC	[°C]	Test compressorrelais
	tF	[Min.]	Test verdamperventilator
	td	[Min.]	Test relais ontdooielement (RF-modellen)
	tL	Aan/uit	Test
	tA	[Min.]	Test alarmrelais (schakelt spanningsvrij)
tdP	Aan/uit	Testdisplay	
Sensor uitlezing	P-A	[°C]	Weergave van A-sensor
	P-B	[°C]	Weergave van B-sensor



Foutcodes

Displaycode	Betekenis
- 0 -	Deur is open
[A1]	Deuralarm 'dAd' is geactiveerd
[A2]	Alarm voor hoge temperatuur 'HL' is geactiveerd
[A3]	Alarm voor lage temperatuur 'HL' is geactiveerd
F1	Defect aan de ruimte sensor. Het koelsysteem gaat over op een noodprogramma volgens fabrieksinstelling. De temperatuur in de kast blijft gehandhaafd. Service is noodzakelijk
F2	Defect aan de verdamper sensor. Service is noodzakelijk




LET OP!

Alarmen voor hoge en lage temperaturen die zijn ingesteld, moeten vergezeld gaan met onafhankelijk externe alarmen voor een maximale veiligheid van de producten.

Instructies voor het aansluiten van het 'spanningsvrije contact' vindt u in het hoofdstuk 'Installatie'.

Alarm vergrendeling; [A2], [A3]

Vanwege de mogelijke gevolgen van alarmen, gaat het rode alarmlichtje branden en knippert de bijbehorende alarmcode in het display. De alarmstatus blijft ingeschakeld totdat deze wordt bevestigd door op te drukken .






Sensor offset




Sensor offset wordt gebruikt in gevallen waarin er afwijkingen zijn in de werkelijke temperatuur van de kasten in vergelijking met de regelmetingen door onafhankelijke temperatuurmeetsystemen.


De A-sensor wordt gebruikt om het koelsysteem van de kasten te regelen en is tevens de referentiesensor voor het display en de alarmen.

De A-sensor moet worden gekalibreerd als de werkelijke temperatuur in de kast niet overeenkomt met het instelpunt, ondanks de hysteresis. Offset van A-sensor wordt 'cA' genoemd.

Offset van de A-sensor

- ↳ Houd  langer dan zes seconden ingedrukt
- ↳ Druk op  om 'cA' te selecteren
- ↳ Druk op  +  om de A-sensor te kalibreren
- ↳ Druk op  om de ingestelde waarde te bevestigen

De A-sensor is nu gekalibreerd, ga verder naar andere parameters door op  te drukken en navigeer vervolgens met  of .

- ↳ Verlaat het gebruikersmenu door meerdere keren op  te drukken totdat de temperatuur van de kast in het display wordt weergegeven.

Praktisch voorbeeld van offset



Voorbeeld 1 – De temperatuur in de kast is lager dan de werkelijk ingestelde temperatuur.

Bij een "setpoint" van +4 °C ligt de werkelijke temperatuur in de kast tussen +2 °C en +4 °C. Het gewenste temperatuurbereik ligt tussen +3 °C en +5 °C.

Dit betekent dat 'cA' in dit geval -1,0 K moet zijn, zodat het koelsysteem 1,0 K later stopt en 1,0 K later start dan het setpoint normaal zou voorschrijven.

Voorbeeld 2 – De temperatuur in de kast is hoger dan de werkelijk ingestelde temperatuur.

Bij een instelpunt van +4 °C ligt de werkelijke temperatuur in de kast tussen +4 °C en +6 °C. Het gewenste temperatuurbereik ligt tussen +3 °C en +5 °C.

Dit betekent dat 'cA' in dit geval 1,0 K moet zijn, zodat het koelsysteem 1,0 K eerder stopt en 1,0 K eerder start dan het instelpunt normaal zou voorschrijven.

Normaal gebruik



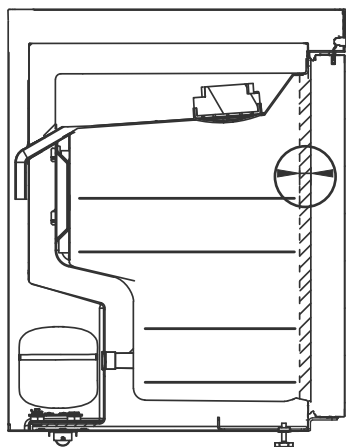
De kast is niet geschikt voor het opslaan van producten die dampen afgeven, omdat dit kan leiden tot corrosie van de kast en de onderdelen.



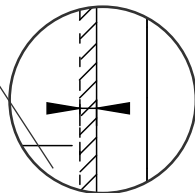
Alle producten in de kast die niet afgesloten of verpakt zijn, moeten worden afgedekt om het risico op corrosie van de kast en de onderdelen te beperken.

De kast mag niet worden blootgesteld aan corrosieve omgevingen.

De producten moeten gelijkmatig in de kast worden verdeeld, met een minimale laagdikte/maximaal oppervlakte. Tegelijkertijd moet de lucht vrij tussen de producten kunnen circuleren.



Er moet een ruimte van 20 mm zijn tussen het binnenste deel van de deur en de opgeslagen producten, zodat er een goede luchtcirculatie gewaarborgd blijft

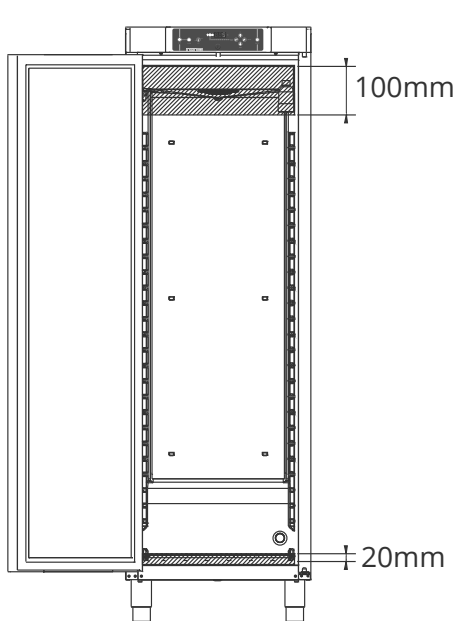




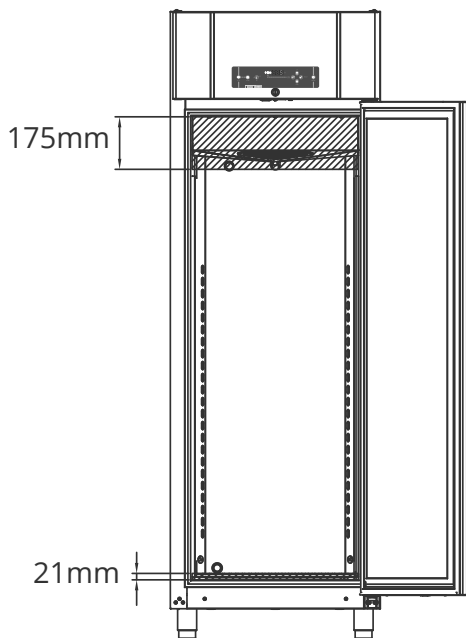
Producten die bovenin, op de bodem of helemaal vooraan worden geplaatst, zorgen ervoor dat de luchtcirculatie wordt belemmerd, wat de prestaties van de kast vermindert.

Houd de gemarkeerde zones in de kast (weergegeven op deze pagina) vrij van producten, zodat er voldoende luchtcirculatie en koeling wordt gegarandeerd.

Plaats geen producten onder de laagst mogelijk rooster positie.



BIOBASIC 210/310/410

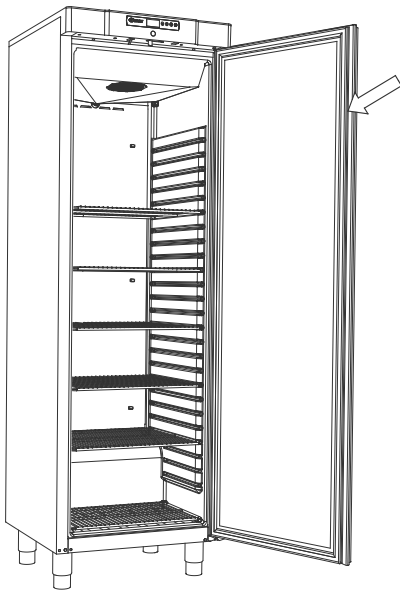


BIOBASIC 600

Deurdichtingen

Deurdichtingen zijn een belangrijk onderdeel van een kast. Beschadigde/slechte deurdichtingen verminderen de sluiting van de deur op de kast.

Een slechte afdichting kan leiden tot verhoogde luchtvochtigheid in de opslagruimte, een ingevroren verdamper (en dus een verminderde koelcapaciteit) en in enkele gevallen zelfs tot een kortere levensduur van de kast. Het is daarom erg belangrijk om op de hoogte te zijn van de conditie van de deurdichting. Een regelmatig controle wordt aanbevolen.



De deurdichting moet regelmatig worden gereinigd met een milde zeepoplossing.

Neem contact op met uw plaatselijke Gram BioLine-distributeur als een deurdichting moet worden vervangen.

Algemene informatie

Verantwoordelijkheid



Lees het volgende zorgvuldig door voor informatie over de technische veiligheid en verantwoordelijkheid voor Gram BioLine-producten.

De garantie kan vervallen wanneer de kast wordt gebruikt voor andere toepassingen dan het beoogde gebruik, of anderszins niet in overeenstemming met de richtlijnen in de gebruiksaanwijzing.



Defecte onderdelen moeten worden vervangen door originele onderdelen van Gram BioLine. Gram BioLine kan alleen functionele en veiligheidseisen op de kasten garanderen als u zich aan de bovenstaande vereisten houdt.



De kast moet minstens eenmaal per jaar worden gecontroleerd door een door Gram BioLine erkende technicus.

Service



- WAARSCHUWING -

OPEN DE KAST NIET EN VOER GEEN ONDERHOUD UIT IN EEN OMGEVING MET EEN EXPLOSIEVE ATMOSFEER


Het koelsysteem en de hermetisch afgesloten compressor vereisen geen onderhoud.

De condensor en het luchtfilter moeten echter regelmatig worden gereinigd. Als de koeling uitvalt, kijk dan eerst of de kast per ongeluk is uitgeschakeld of dat er een zekering is doorgebrand.

Als de oorzaak van de storing niet kan worden gevonden, neem dan contact op met uw leverancier en vermeld het type en S/N. Deze informatie is te vinden op het type-/nummerplaatje.



- Bij onderhoud -

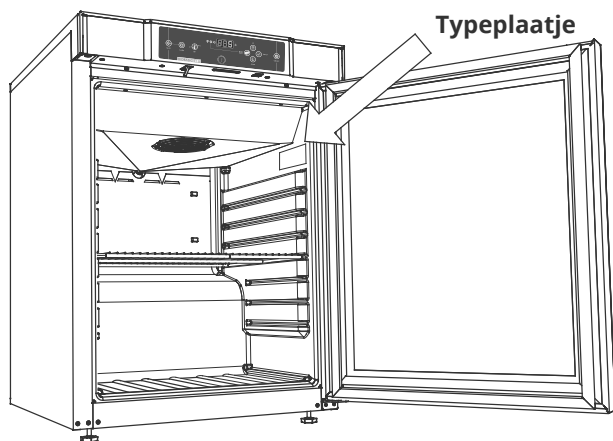
Zorg ervoor dat het apparaat van het stopcontact is losgekoppeld voordat u onderhoudswerkzaamheden aan de kast uitvoert. Het is niet voldoende om de kast uit te schakelen met de Aan/uit-toets , omdat sommige elektrische onderdelen van de kast dan nog onder stroom staan.



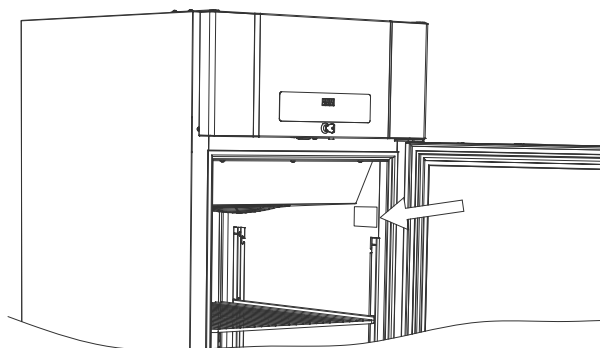
Houd er rekening mee dat kasten waarin koolwaterstoffen (HC) als koelmiddel worden gebruikt, mogelijk een speciale behandeling door gekwalificeerde technici vereisen.

Typeplaatje

Het typeplaatje aan de binnenkant van de opslagruimte. Kijk hieronder waar u het plaatje kunt vinden.



BIOBASIC 210/310/410

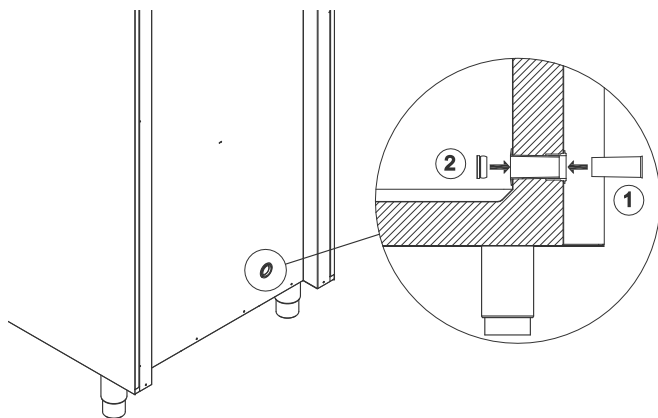


BIOBASIC 600

Doorvoer-opening

Alle doorvoerpoorten zijn op dezelfde manier uitgevoerd, met een conische polysterene stop, gemonteerd vanaf de achterkant van de kast, en een plastic kap (2), gemonteerd vanaf de binnenkant van de kast).

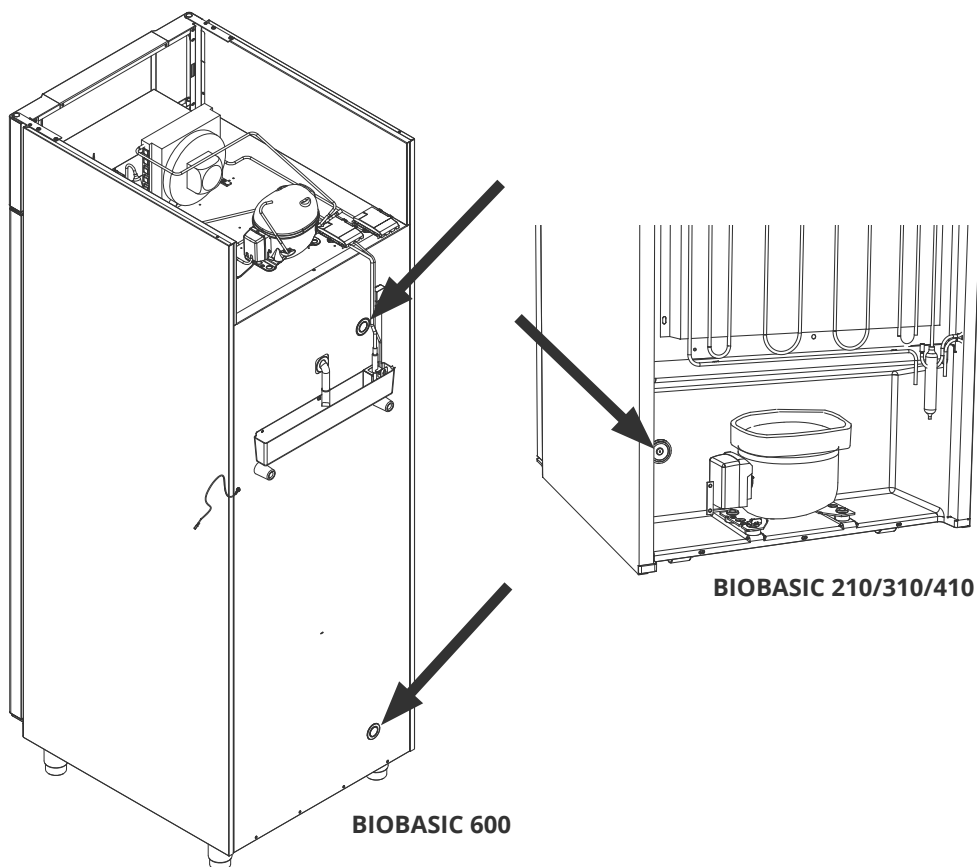
Let op: Het is belangrijk dat u de polysterene stop en plastic kap terugplaatst na het monteren van de sensor, sonde, enz. Als u dit niet doet, kan dit resulteren in lagere prestaties of een storing van de kast.





De doorvoerpoorten zijn duidelijk gemarkeerd als "Access port" op de kast.

Hieronder vindt u de locaties.

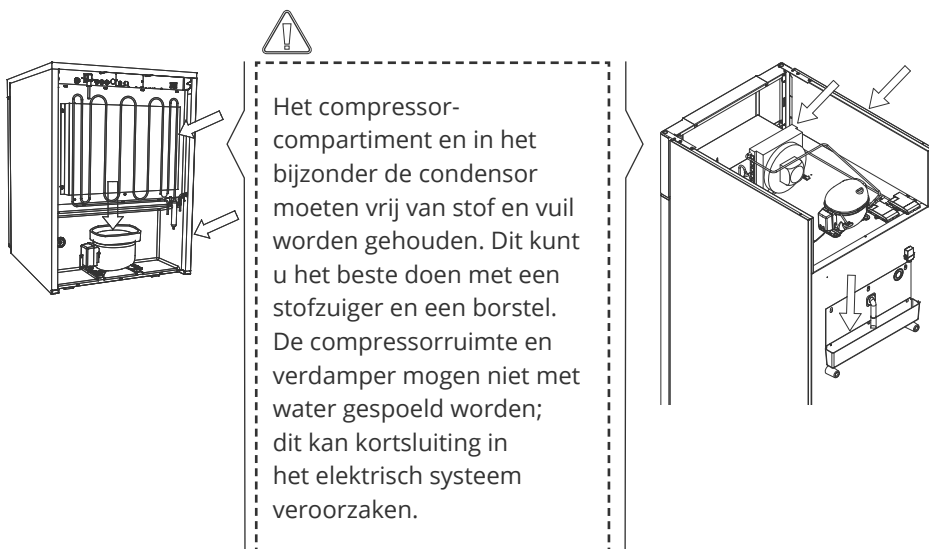


Regelmatig onderhoud

Reiniging

De binnenkant van de kast moet regelmatig worden gereinigd met een mild sopje (max. 85 °C) en grondig worden gecontroleerd voordat het apparaat weer in gebruik wordt genomen.

Des produits de nettoyage au pH 5 ±1 peuvent être utilisés lorsqu'une solution savonneuse douce et/ou de l'eau est utilisée pour éliminer toute substance susceptible d'endommager les composants ou les surfaces de l'armoire. Le produit de nettoyage doit être compatible avec les matériaux tels que l'acier, l'alliage, la tôle, la peinture et les plastiques.





Het wordt aanbevolen om de herverdampingsbak regelmatig te controleren op vreemde voorwerpen en dienovereenkomstig te reinigen.

Zorg ervoor dat u de ontdooiwaterleiding en het verwarmingselement (in de bak) niet beschadigt tijdens het reinigen.

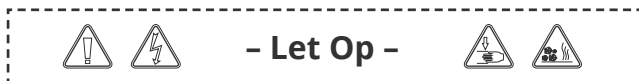


Reinigingsmiddelen die chloor of chloorverbindingen bevatten, evenals andere agressieve middelen, mogen niet worden gebruikt, aangezien deze corrosie kunnen veroorzaken aan de kast en zijn componenten.



De kast mag tijdens het reinigen niet aangesloten zijn op het elektriciteitsnet.

Belangrijk



De behuizing van de kast, de compressoruimte en de binnenkant van de kast kunnen scherpe randen hebben. Wees voorzichtig bij het gebruik van de kast. Het negeren van deze voorzorgsmaatregelen kan letsel tot gevolg hebben.

Lichaamsdelen kunnen bekneld raken in de framesleuven tussen de deur en de kast. Wees daarom voorzichtig bij het openen en sluiten van de kastdeur. Het negeren van deze voorzorgsmaatregelen kan letsel tot gevolg hebben.

Lichaamsdelen kunnen bekneld raken in de ladekolom tussen de laden en de binnenkant van de kast. Wees daarom voorzichtig bij het gebruik van de laden. Het negeren van deze voorzorgsmaatregelen kan letsel tot gevolg hebben.

Niet-vergrendelde wielen kunnen onverwachte bewegingen van de kast veroorzaken. Vergrendel de wielen na installatie. Het negeren van deze voorzorgsmaatregelen kan letsel tot gevolg hebben.

De herverdampingsbak, het verwarmingselement van de herverdampingsbak, de drukleidingen en de compressors worden tijdens gebruik warm. Wacht tot deze onderdelen voldoende zijn afgekoeld voordat u ze aanraakt. Het negeren van deze voorzorgsmaatregelen kan letsel tot gevolg hebben.

De verdamper wordt tijdens gebruik koud. Wacht tot de verdamper voldoende is opgewarmd voordat u deze aanraakt. Het negeren van deze voorzorgsmaatregel kan letsel tot gevolg hebben.

De ventilator kan tijdens de werking letsel veroorzaken. Raak de ventilatoren daarom niet aan wanneer de kast is aangesloten op het elektriciteitsnet. Het negeren van deze voorzorgsmaatregelen kan letsel tot gevolg hebben.

Gebruik geen elektrische apparaten in de kast.

Ongeoorloofde wijzigingen aan de kast kunnen de garantie mogelijk doen vervallen.



Afvoeren

Bij Gram BioLine zetten we ons in voor milieuduurzaamheid en voldoen we volledig aan de richtlijn betreffende afgedankte elektrische en elektronische apparatuur (AEEA).

Elektrische en elektronische apparatuur (EEA) bevat materialen, componenten en stoffen die gevaarlijk en schadelijk kunnen zijn voor de menselijke gezondheid en het milieu als het afval (AEEA) niet correct wordt afgevoerd. Wanneer u het apparaat in een EU-lidstaat afvoert, moet dit gebeuren volgens de richtlijn betreffende afgedankte elektrische en elektronische apparatuur (AEEA).



Producten die zijn gelabeld met een vuilnisbak met een kruis erdoor vallen onder elektrische en elektronische apparatuur. De vuilnisbak met een kruis erdoor geeft aan dat dergelijk afval niet als huishoudelijk restafval mag worden afgevoerd, maar apart moet worden ingezameld.

Deze koelkast of vriezer is speciaal ontworpen voor biowetenschappelijke doeleinden. Daarom is het belangrijk om het apparaat grondig te reinigen zodat er geen resten of schadelijke stoffen achterblijven. Hoewel het volgens de AEEA-richtlijn niet verplicht is om de reiniging te documenteren, wordt dit als goede praktijk beschouwd om ervoor te zorgen dat de koelkast vrij is van verontreinigingen voordat deze voor recycling of verwijdering wordt verzonden. Dit beschermt zij die verantwoordelijk zijn voor de omgang met het apparaat en zorgt voor een veilig en milieuvriendelijk recyclingproces.

Een correcte verwijdering en recycling van elektrische en elektronische apparatuur helpt de afvalberg te verkleinen en de impact op het milieu te minimaliseren. Door de juiste hanteringspraktijken na te leven, ondersteunt uw organisatie de preventie van verontreiniging en het behoud van hulpbronnen. Gerecyclede materialen worden gesorteerd, gereinigd en verwerkt voor hergebruik, wat bijdraagt aan de duurzaamheid en de behoefte aan nieuwe grondstoffen drukt.



Mocht u vragen hebben, neem dan gerust contact op met Gram BioLine voor professionele ondersteuning en begeleiding.

Technische specificaties

Algemene gegevens: BIOBASIC 210, 310, 410

Technische specificaties	Gegevens
Aansluiting	230 V, 50 Hz
Besturing	Gram BIOBASIC MPC-46
Alarmen	Akoestische en visuele temperatuur- en deuralarmen
Alarmpoorten	Spanningsvrij contact (230 V/8 A)
Doorvoerpoort	1 st. ø24 mm
Deur	Rechts- of linksdraaiend
Materiaal intern	PS-bekleding
Materiaal extern	Wit gelakt staal
Wanddikte	52 mm
Isolatie	Polyurethaanschuim met HFK-vrij cyclopenthaan
Luchtgeleidingssysteem	Gram BioLine geforceerd luchtgeleidingssysteem
IP-klasse	IP21



BIOBASIC RR210 – met dichte deur

Technische specificaties	Gegevens
Temperatuurbereik	+2/+15 °C
Omgevingstemperatuur	+10/+35 °C
Softwarevariant	K72
K-waarde	0,36 W/(m ² *K)
ATEX-certificaat	ExVeritas 26ATEX2343X
ATEX-markering	II 3G Ex ec nC ic IIB T6 Gc
Bruto-inhoud	125 liter
Netto-inhoud	104 liter
Afmetingen – H x B x D	830 x 595 x 640 mm
Ontdooisysteem	Smart defrost met automatische ontdooiing en herverdamping van het dooiwater. Luchtontdooiing.
Koelmiddel	R600a
Koelmiddelvulling	33 g
Koelcapaciteit bij -10 °C	154 Watt
GWP – CO ₂ e	N/A
Energieverbruik – standaardwaarde	0,43kWh/24 u
Warmteafgifte 100 %	97 Watt
Standaardwaarde warmteafgifte	26 Watt
Nominaal verbruik	95,1 Watt
Aanloopstroom	7,6 A
Geluidsniveau	33,3 dB(A)

BIOBASIC RR210 – met glazen deur

Technische specificaties	Gegevens
Temperatuurbereik	+2/+15 °C
Omgevingstemperatuur	+10/+32 °C
Softwarevariant	K73
K-waarde	0,36 W/(m ² *K)
ATEX-certificaat	ExVeritas 26ATEX2343X
ATEX-markering	II 3G Ex ec nC ic IIB T6 Gc
Bruto-inhoud	125 liter
Netto-inhoud	104 liter
Afmetingen – H x B x D	830 x 595 x 640 mm
Ontdooisysteem	Smart defrost met automatische ontdooiing en herverdamping van het dooiwater. Luchtontdooiing.
Koelmiddel	R600a
Koelmiddelvulling	33 g
Koelcapaciteit bij -10 °C	154 Watt
GWP – CO ₂ e	N/A
Energieverbruik – standaardwaarde	0,79 kWh/24 u
Warmteafgifte 100 %	102 Watt
Standaardwaarde warmteafgifte	41 Watt
Nominaal verbruik	100,1 Watt
Aanloopstroom	7,6 A
Geluidsniveau	33,6 dB(A)



BIOBASIC RR310 – met dichte deur

Technische specificaties	Gegevens
Temperatuurbereik	+2/+15 °C
Omgevingstemperatuur	+10/+35 °C
Softwarevariant	K72
K-waarde	0,36 W/(m ² *K)
ATEX-certificaat	ExVeritas 26ATEX2343X
ATEX-markering	II 3G Ex ec nC ic IIB T6 Gc
Bruto-inhoud	218 liter
Netto-inhoud	189 liter
Afmetingen – H x B x D	1220 x 595 x 640 mm
Ontdooisysteem	Smart defrost met automatische ontdooiing en herverdamping van het dooiwater. Luchtontdooiing.
Koelmiddel	R600a
Koelmiddelvulling	45 g
Koelcapaciteit bij -10 °C	154 Watt
GWP – CO ₂ e	–
Energieverbruik – standaardwaarde	0,51 kWh/ 24 u
Warmteafgifte 100 %	93,7 Watt
Standaardwaarde warmteafgifte	27,6 Watt
Nominaal verbruik	95,1 Watt/0,9A
Aanloopstroom	7,6 A
Geluidsniveau	34,1 dB(A)

BIOBASIC RR310 – met glazen deur

Technische specificaties	Gegevens
Temperatuurbereik	+2/+15 °C
Omgevingstemperatuur	+10/+32 °C
Softwarevariant	K73
K-waarde	0,36 W/(m ² *K)
ATEX-certificaat	ExVeritas 26ATEX2343X
ATEX-markering	II 3G Ex ec nC ic IIB T6 Gc
Bruto-inhoud	218 liter
Netto-inhoud	189 liter
Afmetingen – H x B x D	1220 x 595 x 640 mm
Ontdooisysteem	Smart defrost met automatische ontdooiing en herverdamping van het dooiwater. Luchtontdooiing.
Koelmiddel	R600a
Koelmiddelvulling	45 g
Koelcapaciteit bij -10 °C	154 Watt
GWP – CO ₂ e	N/A
Energieverbruik – standaardwaarde	0,90 kWh/24 u
Warmteafgifte 100 %	93,7 Watt
Standaardwaarde warmteafgifte	27,6 Watt
Nominaal verbruik	101,1 Watt/0,9 A
Aanloopstroom	7,6 A
Geluidsniveau	35,2 dB(A)



BIOBASIC RR410 – met dichte deur

Technische specificaties	Gegevens
Temperatuurbereik	+2/+15 °C
Omgevingstemperatuur	+10/+35 °C
Softwarevariant	K72
K-waarde	0,35 W/(m ² *K)
ATEX-certificaat	ExVeritas 26ATEX2343X
ATEX-markering	II 3G Ex ec nC ic IIB T6 Gc
Bruto-inhoud	346 liter
Netto-inhoud	312 liter
Afmetingen – H x B x D	1876 x 595 x 640 mm
Ontdooisysteem	Smart defrost met automatische ontdooiing en herverdamping van het dooiwater. Luchtontdooiing.
Koelmiddel	R600a
Koelmiddelvulling	60 g
Koelcapaciteit bij -10 °C	226 Watt
GWP – CO ₂ e	N/A
Energieverbruik – standaardwaarde	0,59 kWh/24 u
Warmteafgifte 100 %	109,6 Watt
Standaardwaarde warmteafgifte	26 Watt – 19 Watt
Nominaal verbruik	113 Watt/0,8 A
Aanloopstroom	6,4 A
Geluidsniveau	33,2 dB(A)

BIOBASIC RR410 – met glazen deur

Technische specificaties	Gegevens
Temperatuurbereik	+2/+15 °C
Omgevingstemperatuur	+10/+32 °C
Softwarevariant	K73
K-waarde	0,35 W/(m ² *K)
ATEX-certificaat	ExVeritas 26ATEX2343X
ATEX-markering	II 3G Ex ec nC ic IIB T6 Gc
Bruto-inhoud	346 liter
Netto-inhoud	312 liter
Afmetingen – H x B x D	1876 x 595 x 640 mm
Ontdooisysteem	Smart defrost met automatische ontdooiing en herverdamping van het dooiwater. Luchtontdooiing.
Koelmiddel	R600a
Koelmiddelvulling	51 g
Koelcapaciteit bij -10 °C	207 Watt
GWP – CO ₂ e	N/A
Energieverbruik – standaardwaarde	1,31 kWh/24 u
Warmteafgifte 100 %	109,6 Watt
Standaardwaarde warmteafgifte	30,2 Watt
Nominaal verbruik	113 W/0,8 A
Aanloopstroom	6,4 A
Geluidsniveau	33,7 dB(A)



BIOBASIC RF210 – met dichte deur

Technische specificaties	Gegevens
Temperatuurbereik	-25/-5 °C
Omgevingstemperatuur	+10/+35 °C
Softwarevariant	F72
K-waarde	0,36 W/(m ² *K)
ATEX-certificaat	ExVeritas 26ATEX2343X
ATEX-markering	II 3G Ex ec nC ic IIB T3 Gc
Bruto-inhoud	125 liter
Netto-inhoud	104 liter
Afmetingen – H x B x D	830 x 595 x 640 mm
Ontdooisysteem	Smart defrost met automatische ontdooiing en herverdamping van het dooiwater. Verwarmingselement.
Koelmiddel	R600a
Koelmiddelvulling	43 g
Koelcapaciteit bij -25 °C	159 Watt
GWP – CO ₂ e	N/A
Energieverbruik – standaardwaarde	1,47 kWh/24 u
Warmteafgifte 100 %	145,9 Watt
Standaardwaarde warmteafgifte	63,9 Watt
Nominaal verbruik	133 Watt/1,1 A
Aanloopstroom	6,6 A
Geluidsniveau	37,7 dB(A)

BIOBASIC RF310 – met dichte deur

Technische specificaties	Gegevens
Temperatuurbereik	-25/-5 °C
Omgevingstemperatuur	+10/+35 °C
Softwarevariant	F72
K-waarde	0,36 W/(m ² *K)
ATEX-certificaat	ExVeritas 26ATEX2343X
ATEX-markering	II 3G Ex ec nC ic IIB T3 Gc
Bruto-inhoud	218 liter
Netto-inhoud	189 liter
Afmetingen – H x B x D	1220 x 595 x 640 mm
Ontdooisysteem	Smart defrost met automatische ontdooiing en herverdamping van het dooiwater. Verwarmingselement.
Koelmiddel	R600a
Koelmiddelvulling	35 g
Koelcapaciteit bij -25 °C	204 Watt
GWP – CO ₂ e	N/A
Energieverbruik – standaardwaarde	1,56 kWh/ 24 u
Warmteafgifte 100 %	141,5 Watt
Standaardwaarde warmteafgifte	70,5 Watt
Nominaal verbruik	152 Watt/1,0 A
Aanloopstroom	8,0 A
Geluidsniveau	37,8 dB(A)



BIOBASIC RF410 – met dichte deur

Technische specificaties	Gegevens
Temperatuurbereik	-25/-5 °C
Omgevingstemperatuur	+10/+35 °C
Softwarevariant	F72
K-waarde	0,35 W/(m ² *K)
ATEX-certificaat	ExVeritas 26ATEX2343X
ATEX-markering	II 3G Ex ec nC ic IIB T3 Gc
Bruto-inhoud	346 liter
Netto-inhoud	312 liter
Afmetingen – H x B x D	1875 x 595 x 640 mm
Ontdooisysteem	Smart defrost met automatische ontdooiing en herverdamping van het dooiwater. Verwarmingselement.
Koelmiddel	R600a
Koelmiddelvulling	47 g
Koelcapaciteit bij -25 °C	204 Watt
GWP – CO ₂ e	N/A
Energieverbruik – standaardwaarde	2,06 kWh/24 u
Warmteafgifte 100 %	153,4 Watt
Standaardwaarde warmteafgifte	88,7 Watt
Nominaal verbruik	157 Watt/1,0 A
Aanloopstroom	8,0 A
Geluidsniveau	36,6 dB(A)

Algemene gegevens: BIOBASIC 600

Technische specificaties	Gegevens
Omgevingstemperatuur	+10/+43 °C
Aansluiting	230 V, 50 Hz
Besturing	Gram BIOBASIC MPC-46
Alarmen	Akoestische en visuele temperatuur- en deuralarmen
Alarmpoorten	Spanningsvrij contact (230 V/8 A)
Doorvoerpoort	2 st. ø24 mm
Bruto-inhoud	610 liter
Netto-inhoud	536 liter
Deur	Rechts- of linksdraaiend
Materiaal intern	Roestvast staal
Materiaal extern	Wit gelakt staal
Wanddikte	70 mm
K-waarde	0,27 W/(m ² *K)
Afmetingen – H x B x D	2125 x 700 x 895 mm
Brutogewicht	140 kg
Nettogewicht	130 kg
Isolatie	Polyurethaanschuim
Luchtgeleidingssysteem	Gram BioLine geforceerd luchtgeleidingssysteem
IP-klasse	IP21



BIOBASIC RR600 – met dichte deur

Technische specificaties	Gegevens
Temperatuurbereik	+2/+15 °C
Softwarevariant	K70
Ontdooisysteem	Smart defrost met automatische ontdooiing en herverdamping van het dooiwater. Luchtontdooiing.
ATEX-certificaat	ExVeritas 26ATEX2342X
ATEX-markering	II 3G Ex ec nC ic IIB T5 Gc
Koelmiddel	R290
Koelmiddelvulling	75 g
Koelcapaciteit bij -10 °C	336 Watt
GWP – CO2e	N/A
Energieverbruik – standaardwaarde	1,44 kWh/24 u
Warmteafgifte 100 %	198 Watt
Standaardwaarde warmteafgifte	N/A
Nominaal verbruik	288 Watt/1,4 A
Aanloopstroom	10,1 A
Geluidsniveau	44,4 dB(A)

BIOBASIC RF600 – met dichte deur

Technische specificaties	Gegevens
Temperatuurbereik	-25/-5 °C
Softwarevariant	F71
Ontdooisysteem	Smart defrost met automatische ontthooing en herverdamping van het dooiwater. Verwarmingselement.
ATEX-certificaat	ExVeritas 26ATEX2342X
ATEX-markering	II 3G Ex ec nC ic IIB T1 Gx
Koelmiddel	R290
Koelmiddelvulling	73 g
Koelcapaciteit bij -25 °C	339 Watt
GWP – CO2e	N/A
Energieverbruik – standaardwaarde	3,77 kWh/24 u
Warmteafgifte 100 %	344 Watt
Standaardwaarde warmteafgifte	N/A
Nominaal verbruik	357 Watt/1,8 A
Aanloopstroom	13,8 A
Geluidsniveau	44,4 dB(A)

Conformiteitsverklaring



Nederlandse EU-conformiteitsverklaring

Wij, **Gram Scientific ApS**, verklaren als fabrikant onder eigen verantwoordelijkheid dat de volgende producten voldoen aan alle relevante regelgeving:

Naam:	BIOBASIC
Model:	RR210, RF210, RR310, RF310, RR410, RF410, RR600 & RF600
Koudemiddel:	R600a, R290 & R134a
Productomschrijving:	Koelkasten en vriezers voor laboratorium
Geldig vanaf (Jaar/week):	2023/01

Deze verklaring heeft betrekking op de naleving van alle toepasselijke essentiële eisen en andere bepalingen van de richtlijn en regelgeving van de Europese Raad. Specifiek zijn de volgende richtlijnen en verordeningen van het Europees Parlement en de Raad van toepassing:

De richtlijn van het Europees Parlement en de Europese Raad:


Machinerichtlijn 2006/42/EU
- ATEX-richtlijn 2014/34/EU
- De Richtlijn Drukapparatuur 2014/68/EU
- De Laagspanningsrichtlijn 2014/35/EU
- EMC-richtlijn 2014/30 / EU
- RoHS 2011/65 / EU
- REACH (EU) nr. 1907/2006
- F-gassenverordening (EU) nr. 2024/573

Productconformiteit is aangetoond op basis van de volgende geharmoniseerde normen:

Geharmoniseerde normen:	Tekst:
EN 61010-1:2010	Veiligheidseisen voor elektrisch materieel voor meet- en regeltechniek en laboratoriumgebruik – Deel 1: Algemene eisen.
EN 61326-1: 2013	Elektrische uitrusting voor meting, besturing en laboratoriumgebruik - EMC-eisen - Deel 1: Algemene eisen.
EN IEC 60079-0:2018 EN IEC 60079-0:2018/AC:2020	Explosieve atmosferen – Deel 0: Materieel - Algemene eisen.
EN 60079-7:2015 EN 60079-7:2015/A1:2018	Explosieve atmosferen – Deel 7: Bescherming van materieel door verhoogde veiligheid "e"
EN 60079-11:2012	Explosieve atmosferen – Deel 11: Bescherming van materieel door intrinsieke veiligheid "I"
EN IEC 60079-15:2019	Explosieve atmosferen – Deel 15: Bescherming van materieel door beschermingswijze "n"
EN 60079-18:2015	Explosieve atmosferen – Deel 18: Bescherming van materieel door ingiet bescherming "m"
EN ISO 3744:2010	Akoestiek – Bepaling van geluidvermogensniveau en geluidenergie-niveaus van geluidbronnen met behulp van geluiddrukmetingen - Technische methoden voor vrij-velddomstandigheden boven een reflecterend oppervlak.
EN ISO 9001:2015	Zorg en welzijn – Kwaliteitsmanagementsystemen.
EN ISO 14001:2015	Milieumanagementsystemen – Eisen met richtlijnen voor gebruik

Gram Scientific ApS
Aage Grams Vej 1
DK-6500 Voens
Denemark
Telefoon: + 45 73 20 13 00

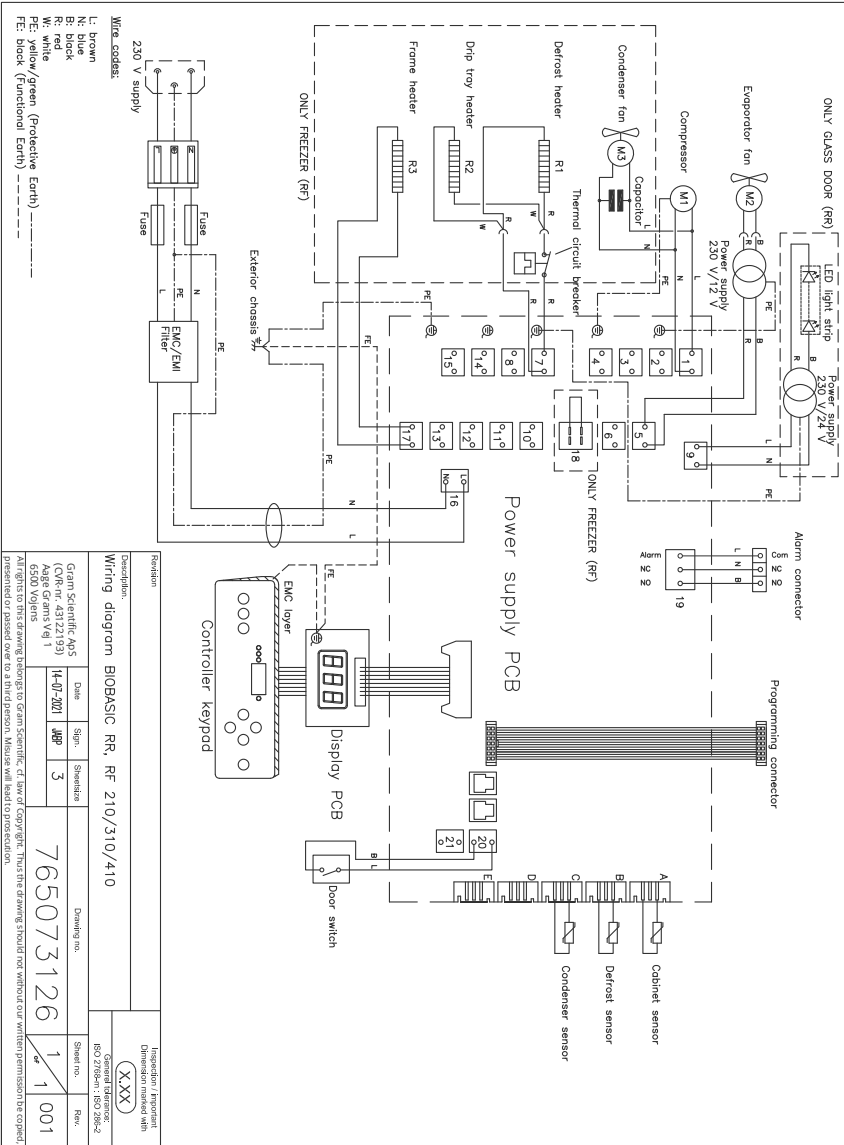
Voens, 19.03.2024


John B. S. Petersen
Goedkeuring Manager

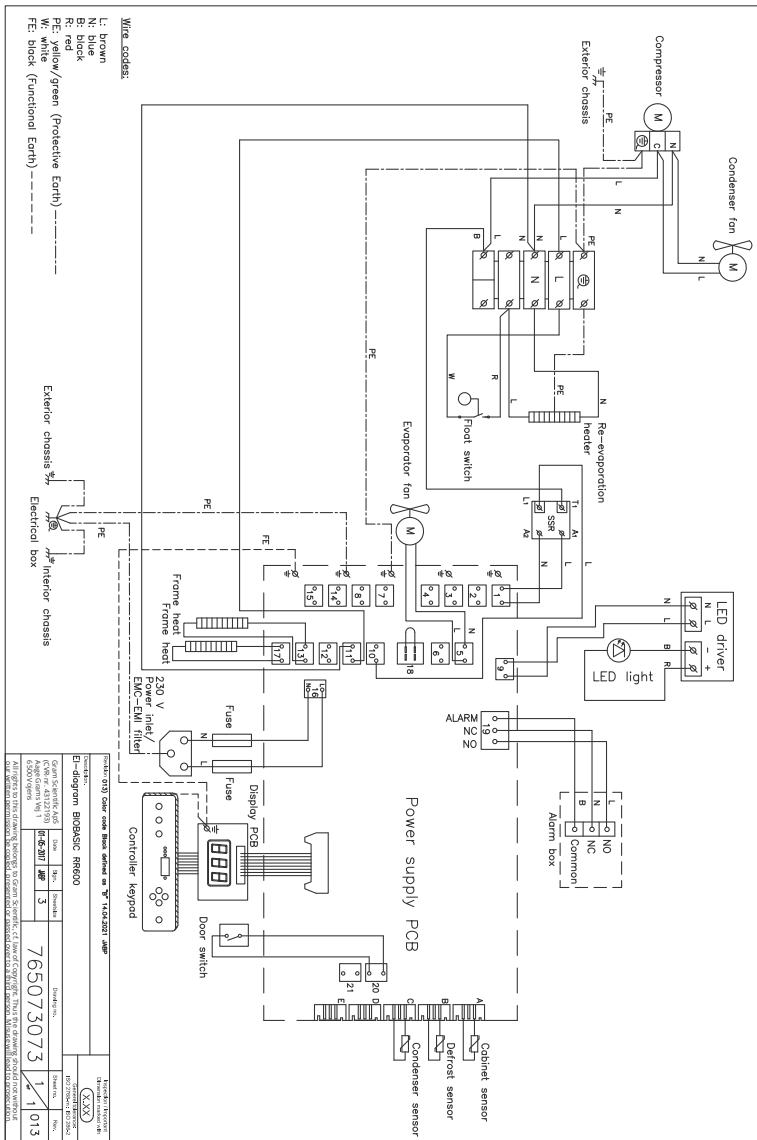
Rev. 007 – 19.03.2024

Bedradingschema's

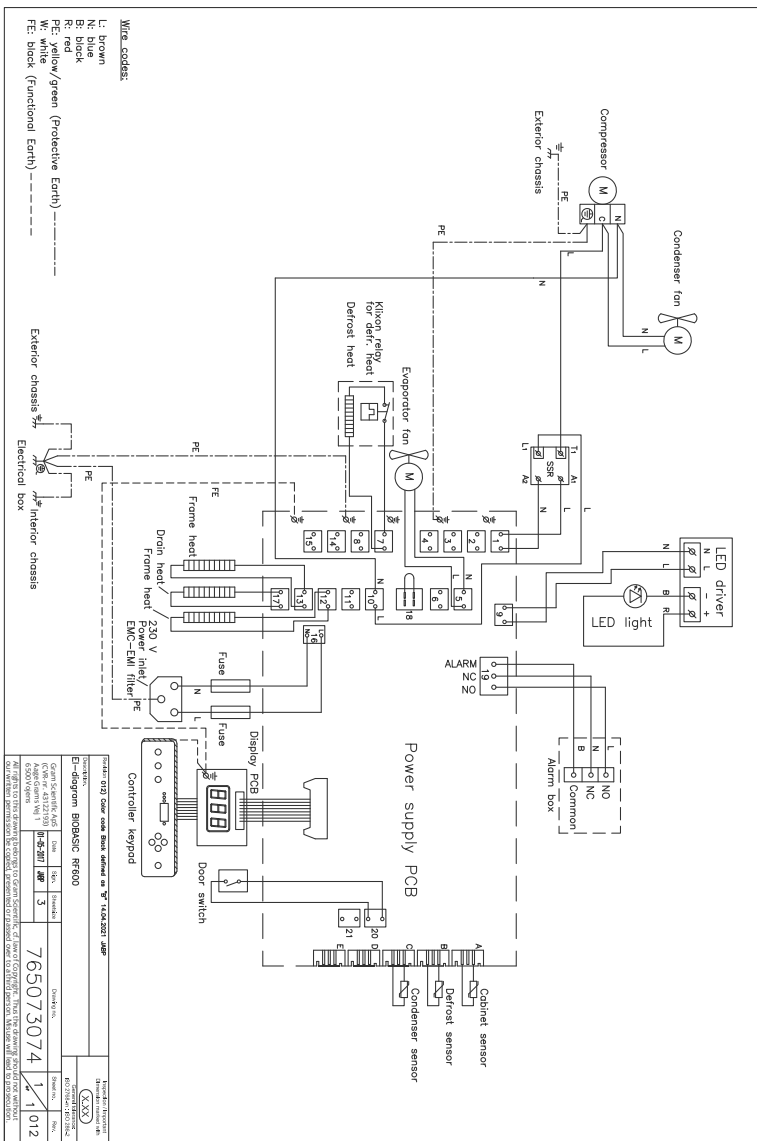
BIOBASIC RR/RF210, RR/RF310, RR/RF410



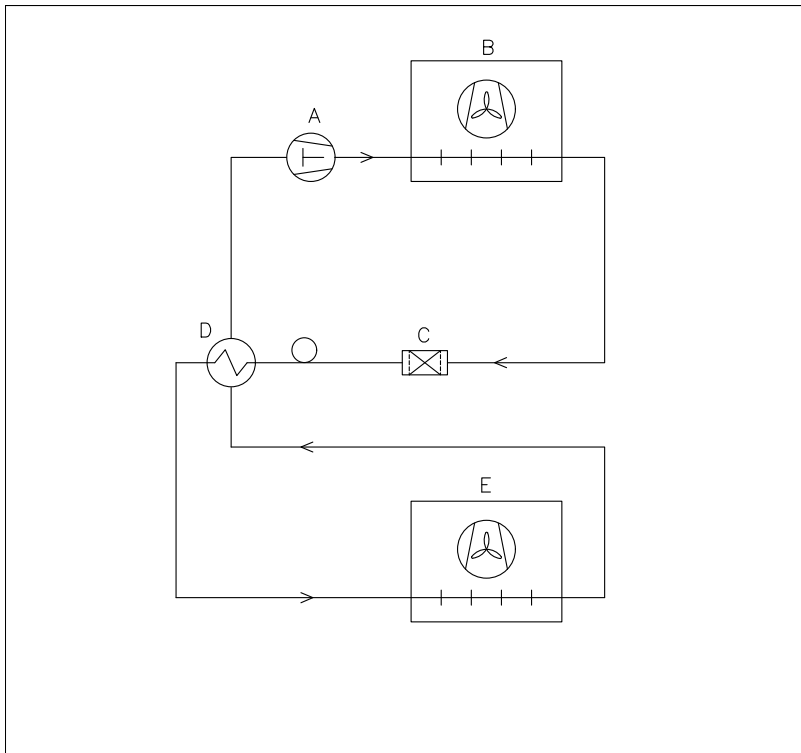
BIOBASIC RR600



BIOBASIC RF600



Leidingschema



	DK	GB	D			
A	Kompressor	Compressor	Kompressor			
B	Kondensator	Condenser	Verflüssiger			
C	Tørrefilter	Filter drier	Trockenfilter			
D	Varmeudveksler	Heat exchanger	Wärmeaustauscher			
E	Fordamper	Evaporator	Verdampfer			
Revision			Inspection / important Dimension marked with			
Description. Piping diagram BioCompact II			(X.XX)			
			Generel tolerance: ISO 2768-m : ISO 286-2			
Gram Scientific ApS (CVR-nr. 43122193) Aage Grams Vej 1 6500 Vejens	Date	Sign.	Sheetsize	Drawing no. 765042593	Sheet no. 1 of 1	Rev. 000
	02-01-2023	JABP	4			
All rights to this drawing belongs to Gram Scientific ApS, cf. law of Copyright. Thus the drawing should notwithour our written permission be copied, presented or passed over to a third person. Mouse will lead to prosecution.						

Index

A

Afvoeren	47
Alarminstellingen	30
Alarm vergrendeling	33
Algemene informatie	39
Algemene inleiding voor inbedrijfstelling	29
Anti-kantelbeugel	12

B

Bedradingsschema's	62
Belangrijk	46
Beoogd gebruik	6

C

Conformiteitsverklaring	61
Controle product	17

D

Deurdichtingen	38
Digitale display	28
Doorvoer-opening	42

E

Elektrische aansluiting	20
-----------------------------------	----

F

Foutcodes	33
---------------------	----

I

Eerste Installatiestappen	8
Inbedrijfstelling	29
Inhoudsopgave	4
Installatie	8
Instelbereik temperatuur	6
Insteltemperatuur	29
In-/uitschakelen	29

L

Leidingschema	65
-------------------------	----

N

Normaal gebruik	36
---------------------------	----

O

Omgeving	16
Onderhoud	44
Onderkant instellen	11
Opstarten	28

P

Parameter instellingen	32
Potentiaalvereffening	26

R

Reiniging	44
---------------------	----

S

Sensor offset	34
Service	40
Spanningsvrij alarm relais	18
Symbolen	7

T

Technische specificaties	48
Toetsen en handige snell koppelingen	31
Typeplaatje	41

V

Verantwoordelijkheid	39
Voordat u begint	4
Voordat U verder leest	2

W

Wandmontage	14
-----------------------	----





Gefabriceerd door Gram Scientific ApS

Aage Grams Vej 1 · 6500 Vojens · Denmark

Tel: +45 73 20 13 00

e-mail: info@gram-bioline.com · www.gram-biobasic.com



BIOBASIC