

BIOBASIC

BRUKSANVISNING

Modeller: 210, 310, 410 & 600



Artikelnummer 765042590

Rev.: 20230215

Språk: Svenska

BIOBASIC

Innan du fortsätter


Denna bruksanvisning är avsedd för följande produktserier:

BIOBASIC

Vi rekommenderar att du läser igenom denna bruksanvisning noggrant innan du börjar använda skåpet. Gram Scientific garanterar inte säker drift om skåpet används för annat än avsett bruk. Innehållet i bruksanvisningen kan komma att ändras utan föregående meddelande. Ingen del av denna bruksanvisning får reproduceras i någon form utan uttryckligt skriftligt medgivande från Gram Scientific. Gram Scientific garanterar skåpet under vissa garantivillkor. Gram Scientific ansvarar inte för eventuell förlust eller skada på innehåll.

Denna bruksanvisning ska betraktas som en integrerad del av skåpet och ska förvaras nära skåpet och vara lättillgänglig. Om bruksanvisningen går förlorad ska du kontakta din lokala återförsäljare eller Gram Scientific för att få en ny. Aktuella versioner av bruksanvisningar finns på **www.gram-bioline.com**.

Gram BioLine-utrustning är designad för att användas i ett system med extra oberoende övervakningslarm för att säkerställa snabb reaktion vid larm och därmed maximal produktsäkerhet



Om du behöver produktsupport är du välkommen att kontakta oss på:
support@gram-bioline.com

Vid tekniska problem ska du alltid kontakta Gram BioLines tekniska support eller en auktoriserad Gram BioLine servicepartner.

Copyright © 2006- Gram BioLine, en division inom Gram Scientific ApS, Danmark. Samtliga rättigheter förbehålles. Innehållet i denna publikation ägs av Gram BioLine (om annat ej anges) och är skyddat av såväl danska som internationella lagar och bestämmelser rörande upphovsrätt. Information och bilder får ej användas, kopieras eller överföras utan föregående skriftligt tillstånd från Gram BioLine.

Innehållsförteckning

Innan du fortsätter	2
Innehållsförteckning	4
Avsedd användning	6
Börvärdesområde för temperatur och omgivningskrav	6
Symboler som används	7
Installation	8
Första installationsstegen	8
Justering av underrede	9
Tippskydd	10
Väggmontering	11
Omgivning	12
Produktinspektion	13
Potentialfritt larmrelä	14
Anslutning till elnätet	16
Potentialutjämning	20
Start	22
Displayknappar	22
Allmän introduktion till styrenhetens gränssnitt	23
Larminställningar	24
Knappar och användbara genvägar	25
Driftparametrar	26
Felkoder	27
Kopplade larm: A2 / A3	27
Givaroffset	28
Normal användning	30
Dörrtättningslistor	32
Allmän info	33
Ansvar	33
Service	34
Typ-/nummerskylt	35
Ingångsport	36



Regelbundet underhåll	38
Rengöring	38
Viktigt	40
OBSERVERA	40
Kassering	41
Datablad	42
Allmänna data: BIOBASIC 210, 310, 410	42
BIOBASIC RR210 – med massiv dörr	44
BIOBASIC RR210 – med glasdörr	45
BIOBASIC RR310 – med massiv dörr	46
BIOBASIC RR310 – med glasdörr	47
BIOBASIC RR410 – med massiv dörr	48
BIOBASIC RR410 – med glasdörr	49
BIOBASIC RF210 – med massiv dörr	50
BIOBASIC RF310 – med massiv dörr	51
BIOBASIC RF410 – med massiv dörr	52
Allmänna data: BIOBASIC 600	54
BIOBASIC RR600 – med massiv dörr	56
BIOBASIC RF600 – med massiv dörr	57
EU-försäkran om överensstämmelse	58
Kopplingschema	59
BIOBASIC RR/RF210, RR/RF310, RR/RF410.	59
BIOBASIC RR600	60
BIOBASIC RF600	61
Rörschema	62
Anmärkningar	63

Avsedd användning

BIOBASIC kylskåp (RR) och frysar (RF) är konstruerade och tillverkade för allmän förvaring av icke-kritiska laboratorieartiklar.

BIOBASIC-serien uppfyller kraven i EN/IEC 60079-15-standarden, som gäller elektrisk utrustning för användning på Kategori 3, Zon 2-platser där det kan finnas explosiva atmosfärer.

Gör det möjligt att placera BIOBASIC-kylskåp och frysar i Zon 2-områden kategoriserade enligt EN/IEC 60079-14.

Användaren måste säkerställa att skåpet används i enlighet med avsedd användning. Onormal användning eller användning som strider mot avsedd användning eller de riktlinjer som anges i produktdokumentationen kan leda till: fara för patientsäkerheten, skada på förvarade artiklar, skada på skåpet, fara för användaren. Gram BIOBASIC utrustning är designad för att användas i ett system med extra oberoende övervakningslarm för att säkerställa snabb reaktion vid larm och därmed maximal produktsäkerhet.

Börvärdesområde för temperatur och omgivningskrav

Modell + börvärdesområde för temperatur	Lägsta omgivningstemperatur vid drift	Högsta omgivningstemperatur vid drift
BIOBASIC 210, 310, 410		
RR med massiv dörr: +2/+15 °C	+10 °C	+35 °C
RR med glasdörr: +2/+15 °C	+10 °C	+32 °C
RF: -25/-5 °C	+10 °C	+35 °C
BIOBASIC 600		
RR: +2/+15 °C	+10 °C	+43 °C
RF: -25/-5 °C	+10 °C	+43 °C

Symboler som används



Fara



Risk för elektriska stötar



Risk för materiella skador



Risk för personskada



Risk för bränn-/frysskador



Brandrisk/antändliga material



Risk för explosion/explosiva material



Information



ATEX-information

Installation

Första installationsstegen



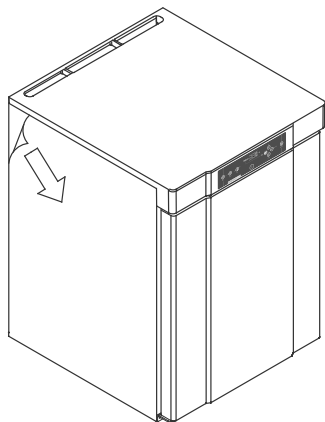
Av säkerhets- och driftsskäl får skåpet inte användas utomhus. Skåpet ska installeras i ett torrt och välventilerat utrymme. För att säkerställa effektiv drift bör skåpet inte installeras i direkt solljus eller nära värmekällor.



Skåpets insida får inte utsättas för korrosiv atmosfär.



Undvik att placera skåpet i en klor-/syramiljö på grund av risken för korrosion.



VARNING – RISK FÖR POTENTIELL ELEKTROSTATISK URLADDNING

När du tar bort skyddsförpackningen och filmen kan elektrostatisk urladdning ske. Skyddsemballage och skyddsfilm får inte avlägsnas i ATEX-zoner.

Skåpet levereras med en skyddsfilm som ska tas bort före användning.

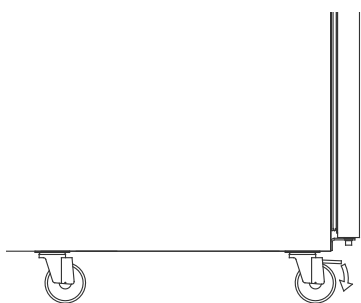
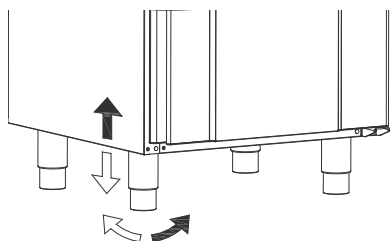
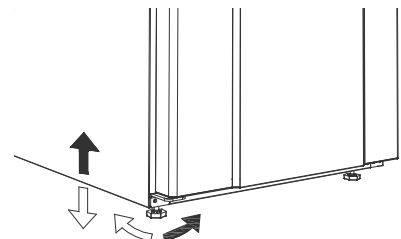


Rengör skåpet med en mild tvållösning före användning.



Skåpet får endast läggas ner under mycket korta perioder (t.ex. vid manövrering genom en dörröppning). Om skåpet har lagts ner måste det stå upprätt i minst 24 timmar före användning. Detta gör att oljan i kompressorerna kan rinna tillbaka på plats.

Justering av underrede



Skåp utrustade med ben bör regleras enligt bilden till vänster.



För skåp som är utrustade med hjul måste golvet vara plant för att säkerställa stabil placering och säker användning. När skåpet är placerat ska de 2 främre hjulen låsas.

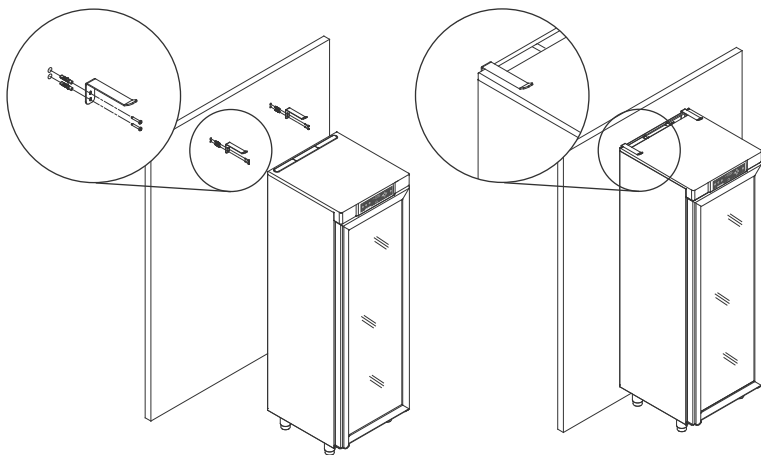
Tippskydd



Skåp med lådor och/eller glasdörr måste fästas mot en stabil vertikal yta så att skåpet inte kan välta när lådorna dras till det yttersta läget eller när dörren är öppen. Tippskydd för skåpet medföljer från fabrik.



Instruktioner för montering av tippskydd finns nedan.



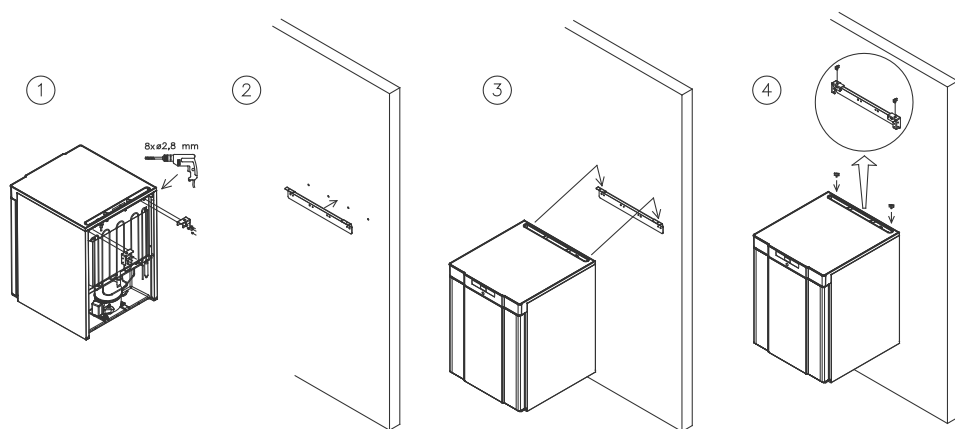
Tippskydden ska monteras vid installation av skåpet så att användare, omgivning och förvarade artiklar inte skadas.

Väggmontering

Väggmonteringsfästen kan levereras om så önskas. Gör det möjligt att höja skåpet från golvet.

Instruktioner för väggmontering av BIOBASIC 210 finns nedan och samma procedur gäller för montering av modell 310 och 410.

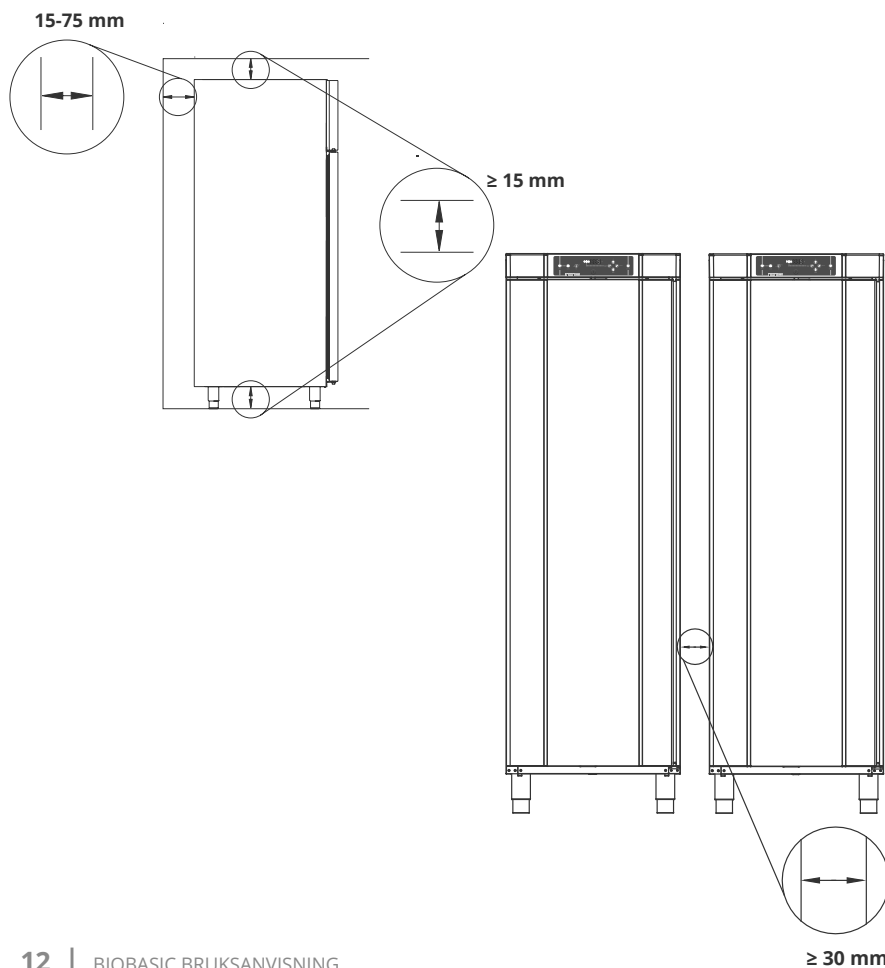
OBS! Gäller modellerna 210/310/410.



Omgivning



Skåpet ska installeras enligt bilderna nedan.





Produktinspektion



En visuell inspektion av skåpet måste utföras innan skåpet tas i drift.

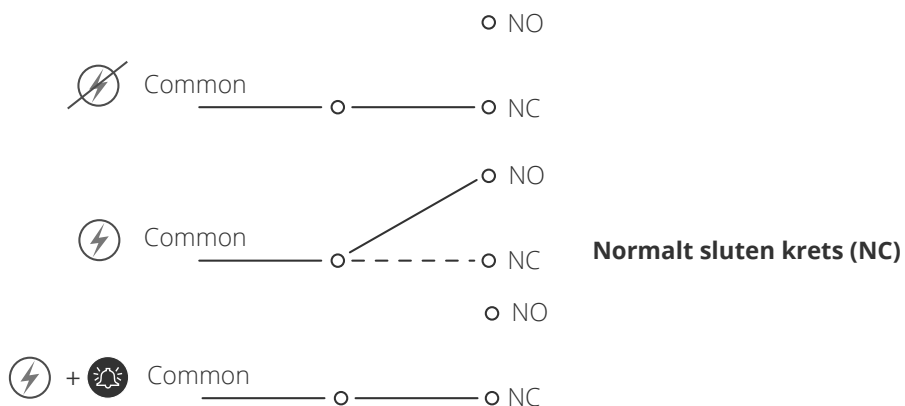
Kontrollera skåpets strukturella integritet, att dörrkarmar och dörrar inte har deformationer, att dörrtätninglisterna tätar ordentligt och att dörrarna ligger tätt mot dörrkarmen.

Potentialfritt larmrelä

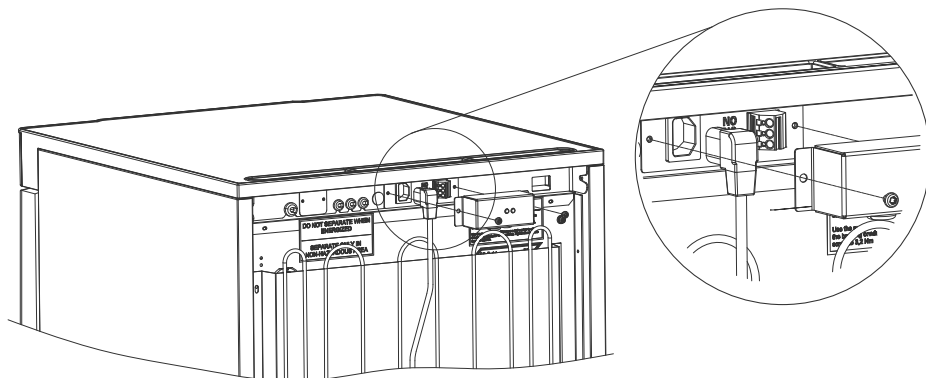
Bilden nedan visar reläets tre kontakter (används t.ex. vid anslutning till CTS eller andra externa övervakningssystem). De tre anslutningarna är gemensam, NO (Normally Open) och NC (Normally Closed).

När spänningen ansluts drar styrenheten reläet. Detta gör det möjligt för styrenheten att svara på både höga och låga temperaturalarm, dörralarm och strömavbrott.

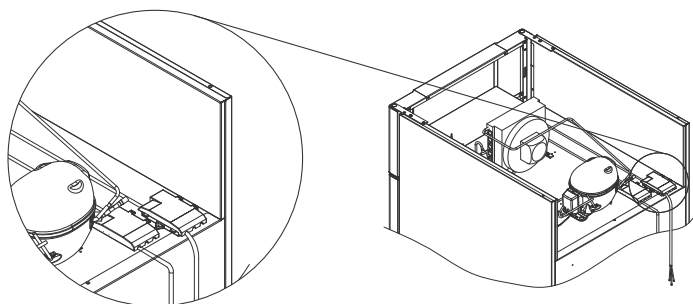
Instruktioner för inställning av larm finns i avsnittet om styrenhetsinställningar.



Placering av potentialfritt larmrelä eller 210/310/410



Placering av potentialfritt larmrelä för 600



Det potentialfria larmreläet ska anslutas av en behörig installatör.

Anslutning till elnätet



Vid installation i ett vanligt scenario som inte omfattas av föreskrifterna enligt EN 60079-15 zon 2:

Apparaten kan anslutas i enlighet med gällande lokala bestämmelser för starkström.

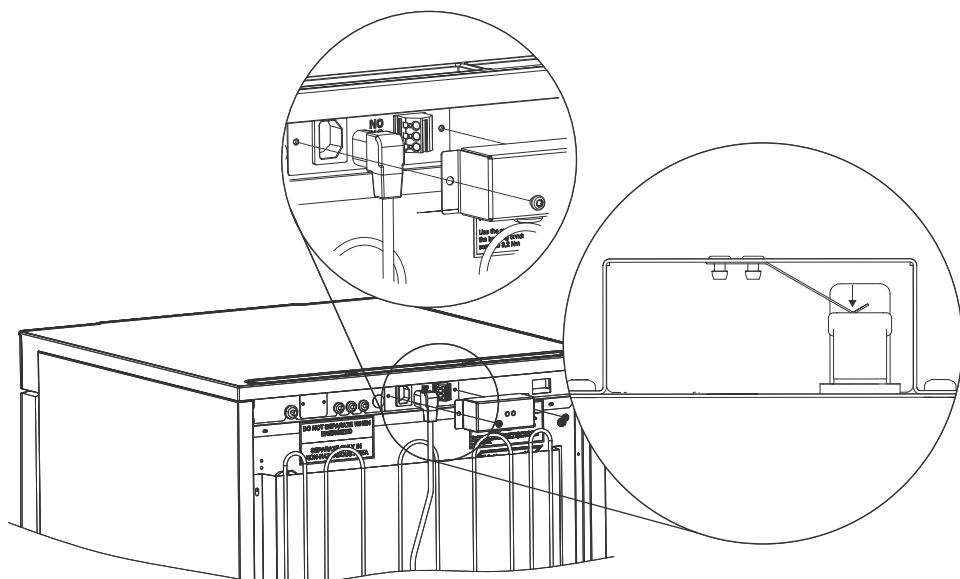
Observera att det finns särskilda regler för produkter som överensstämmer med EN 60079-15 zon 2 och EN 60079-14: Explosiva atmosfärer – Konstruktion, val och utförande av elinstallationer.

Maskinen är tillverkad i enlighet med EN 60079-15: Elutrustning för explosionsfarliga miljöer – Del 15: Typ av skydd II 3G Ex ec nC ic IIB Tx Gc. Zon 2 är tillämplig zon. Om utrustningen ska installeras i en zon 2-miljö bör specialistpersonal utföra installationen eller konsulteras i förväg för att säkerställa att utrustningen installeras i enlighet med de riktlinjerna som anges i standarden. Skåpet är avsett för anslutning till växelström. Anslutningsvärdena för spänning (V) och frekvens (Hz) anges på typ-/nummerskylten.

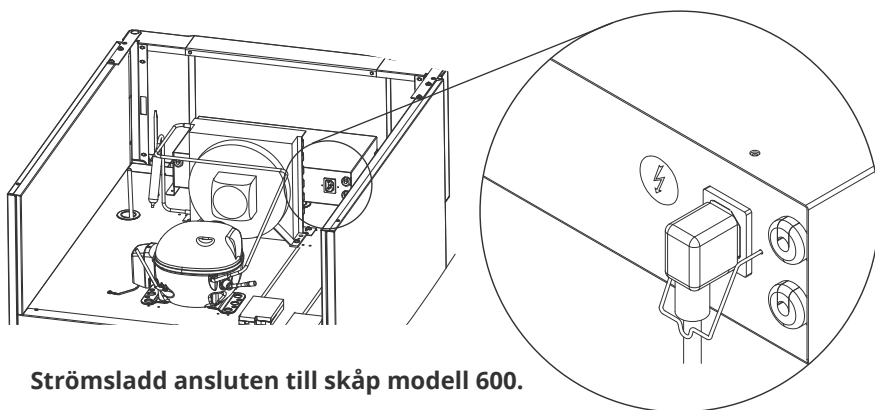


BIOBASIC 210, 310, 410 – Nätplinten nås via förspänningsskyddet på skåpets baksida. Skruva loss förspänningsskyddet för att komma åt nätanslutningsplinten. Se till att förspänningsskyddet sätts tillbaka när du har anslutit nätsladden. Bladfjäders i förspänningsskyddet måste haka i och förspänna kabelns kontakt enligt bilderna nedan.

BIOBASIC 600 – Strömsladden ansluts till kopplingsboxen på skåpets baksida. Kontakten fixeras sedan på plats av hållaren som är inbyggd i kopplingsboxen. Observera att hållaren ska sitta tätt runt kontakten enligt bilden. Kontrollera alltid att nätkontakten sitter ordentligt i kontaktplinten i skåpet.



Nätsladd ansluten till skåp modell 210/310/410.



Strömsladd ansluten till skåp modell 600.

Apparaten måste anslutas till den externa strömförsörjningen med en lämplig anordning som mekaniskt förhindrar att stickkontakten och eluttaget oavsiktligt kopplas ur. Anslutningen måste märkas:

“SEPARERA INTE NÄR UTRUSTNINGEN ÄR STRÖMSATT”.

Säkringar och liknande får aldrig tas bort eller bytas ut när apparaten är ansluten till en strömkälla. Kopplingsboxen får aldrig öppnas när apparaten är ansluten till en strömkälla. Kompressorns startutrustning får aldrig demonteras när apparaten är ansluten till en strömkälla. LED-belysningen får aldrig demonteras när skåpet är anslutet till en strömkälla. När elektriska komponenter demonteras eller byts ut måste apparaten flyttas till ett område där det inte finns någon risk för antändning orsakad av elektriska komponenter eller gaser som finns i apparaten. Använd aldrig skåpet om kontakten är skadad. Skåpet bör undersökas av en Gram BioLine servicetekniker.

Se EN 60079-14: Explosiva atmosfärer – Konstruktion, val och utförande av elinstallationer för installationskrav i en ATEX-miljö.

I båda fallen

Använd en treledad kontakt – om eluttaget är avsett för en treledad kontakt ska den gröna/gula jordledningen anslutas till jordplinten. Strömmen måste anslutas via ett vägguttag. Vägguttaget ska vara lättåtkomligt. Alla jordningskrav som föreskrivs av de lokala elmyndigheterna måste följas. Skåpkontakten och vägguttaget ska då ge korrekt jordning. Om du är osäker ska du kontakta din lokala leverantör eller en behörig elektriker.

**Teknisk support -**

Vid tekniska problem ska du alltid kontakta Gram BioLines tekniska support eller en auktoriserad Gram BioLine servicepartner.

**För Ex-miljöer -**

Särskilda villkor för säker användning kan gälla för denna produkt vid installation i en EN 60079-14-miljö.

Se motsvarande Ex-certifikat för specifikationer.

**För Ex-miljöer -**

Öppna behållare i förvaringsutrymmet kan påverka ATEX-zonklassificeringen

Potentialutjämning



För installation i ATEX kategori 3 zon 2-områden är det obligatoriskt att använda potentialutjämning. Det är inte tillräckligt att använda skyddsjord genom nätanslutningen.

För att säkerställa potentialutjämning för enheten måste den monterade externa jordledaren användas i enlighet med nationella installationskrav, t.ex. EN 60079-14.

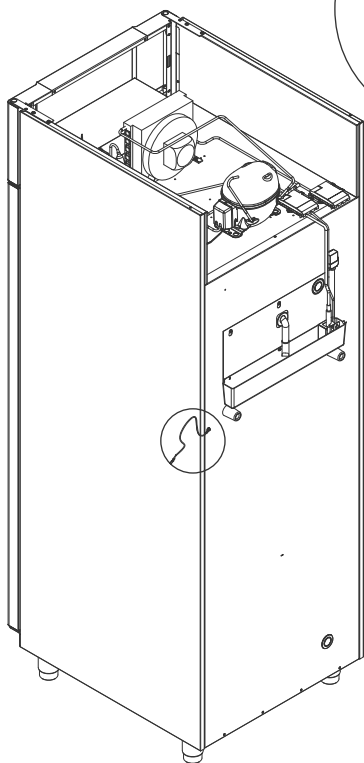
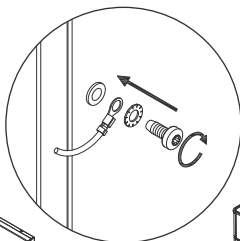
- Montering av jordledaren ska utföras enligt följande bilder.
- På baksidan av skåpet finns en plats för anslutningsmöjligheter märkt: "Varning – Potentialutjämning".
- Jordledaren måste ha minst tjocklek 4 mm².
- Använd en ringkabelsko för att säkerställa god kontakt.
- Använd den medföljande M5-skruven och brickan för att fästa jordledaren i skåpet. Dra åt skruven till 3,2 Nm.

Potentialutjämning av skåpet illustreras på nästa sida.

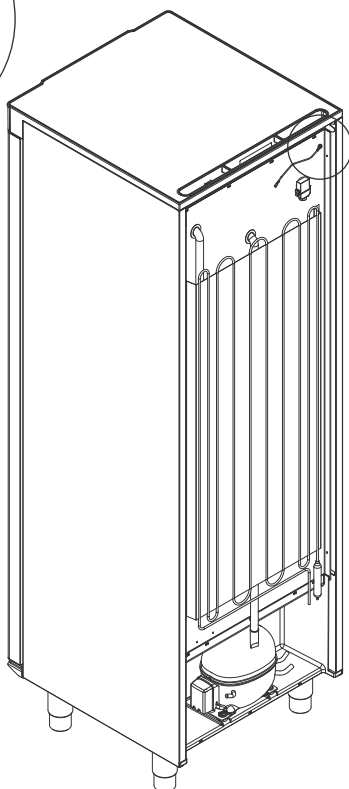


OBS!

Observera att denna plats är den enda av tillverkaren godkända platsen för potentialutjämning.



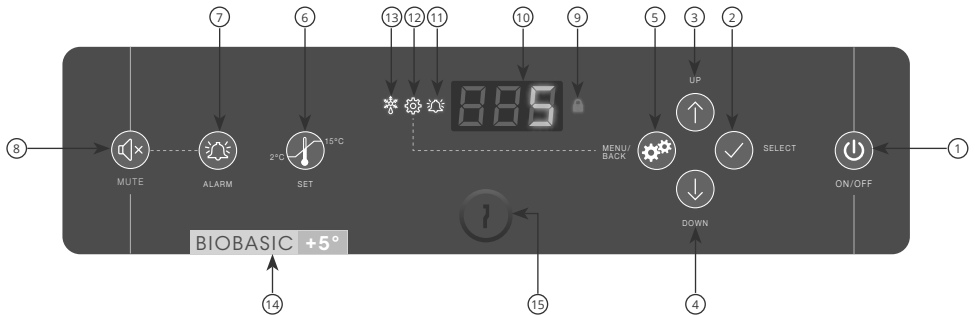
BIOBASIC 600



BIOBASIC 210/310/410

Start


Displayknappar



- ① Till/Från
- ② Välj eller bekräfta en menyparameter
- ③ Navigera uppåt i en viss meny/öka ett givet värde
- ④ Navigera nedåt i en viss meny/minska ett givet värde
- ⑤ Parameterinställningsmeny/ gå ett steg bakåt i menyn.
- ⑥ Inställning av börvärdes-temperatur
- ⑦ Temperaturalarmsystem
- ⑧ Kvittera larm, stänga av ljudet i 5 minuter
- ⑨ Knapplås aktiverat
- ⑩ Display
- ⑪ Larm registrerat
- ⑫ Menyn för parameterinställningar är öppen
- ⑬ Avfrostning pågår
- ⑭ Visuell skillnad mellan kylskåp och frys
- ⑮ Dörrlås

Allmän introduktion till styrenhetens gränssnitt

Slå på/av





Tryck kort på  knappen för att slå på skåpet och håll den intryckt i 6 sekunder för att stänga AV skåpet.

Initieringsprocedur

Avläsning av programversion och variant sker kort efter att skåpet slagits på. Skåpet startar sedan automatiskt en avfrostningscykel och avslutar den igen efter en systemkontroll. Skåpet är klart att användas när temperaturen visas.



Skåpet kommer alltid att starta när det ansluts till en strömkälla. Till exempel efter ett strömavbrott eller när skåpet ansluts för första gången.

Inställning av börvärdestemperatur

Temperaturjusteringar görs genom att trycka på  i 6 sekunder och ange börvärdestemperaturen. Justera börvärdestemperaturen genom att trycka på  eller . Bekräfta inställningarna genom att trycka på .

Larminställningar

Tryck på  i 6 sekunder för att öppna larminställningar

Larminställningar  	Enhet	Förklaring
HL	[°C]	Larmgräns för hög temperatur. Kod för aktiverat larm [A2]
LL	[°C]	Larmgräns för låg temperatur. Kod för aktiverat larm [A3]
Hd	[Min.]	Fördröjning av larm för hög temperatur
Ld	[Min.]	Fördröjning av larm för låg temperatur
dA	Till / Från	Dörrlarm. Kod för aktiverat larm [A1]. [1=till / 0=från]
dAd	[Min.]	Fördröjning av dörrlarm
bU	Till / Från	Ljudsignal för larmkoder [A1], [A2] och [A3]. [1=till / 0=från]



Knappar och användbara genvägar

Knappar	Tryck för	Funktion
	-	Kvittera larm, stäng av ljudet i 5 minuter
	> 6 sekunder	Åtkomst till larminställningar
	> 6 sekunder	Åtkomst till parameterinställningar
	> 6 sekunder	Justera/visa börvärdestemperaturvärde
 + 	> 3 sekunder	Starta eller stoppa avfrostning manuellt
 + 	> 6 sekunder	Aktivera/inaktivera knapplåset
	-	Visar den högsta registrerade temperaturspiken (sedan senaste återställning av larmhistoriken)
	-	Visar den lägsta registrerade temperaturspiken (sedan senaste återställning av larmhistoriken)
 + 	> 3 sekunder	Rensa och återställ larm- och temperaturhistorik
 +  + 	> 6 sekunder	Återställer fabriksinställningarna



Driftparametrar



OBS!

Ändring av driftparametrarna utan uttryckligt godkännande från Gram BioLines kan leda till oavsiktliga följder för prestanda och ogiltigförklara garantin.

Tryck på  6 sekunder för att ange driftparametrar.

Driftparametrar 	↴	Enhet	
	CA	[K]	Offset för A-givare. Referensgivare för kyl- och larmsystem
	d1		Antal avfrostningar per dygn (4 år fabriksinställning)
	d2	[°C]	Avslutstemperatur i förångare under avfrostning
	Li	Till / Från	*Endast för modeller med glasdörr* – Slå belysning Till/Från
	tEr	 ↴	Relätest/Komponenttest
	tC	[°C]	Test av kompressorrelä
	tF	[Min.]	Test av förångarfläkt
	td	[Min.]	Test av avfrostning av elementrelä (RF-modeller)
	tL	Till / Från	Test
	tA	[Min.]	Test av larmrelä (test av potentialfritt relä)
	tdP	Till / Från	Testdisplay
Sensoravläsning	P-A	[°C]	Testutgång för A-sensor
	P-B	[°C]	Testutgång för B-sensor



Felkoder

Displaykod	Förklaring
- 0 -	Dörren är öppen
A1	Dörrlarm "dAd" har aktiverats
A2	Högtemperaturlarm "HL" är eller har aktiverats
A3	Lågtemperaturlarm "LL" är eller har aktiverats
F1	Fel på skåpets huvudgivare. Kylsystemet använder ett nödprogram för att få skåpet att fungera. Temperaturstabiliteten påverkas. Service krävs
F2	Fel på förångningsgivaren. Service krävs



OBS!

Larm för hög och låg temperatur som ställs in i skåpets styrenhet måste åtföljas av ytterligare redundanta oberoende externa larm för att säkerställa maximal driftsäkerhet.

Instruktioner för anslutning av ett potentialfritt larmrelä finns i avsnittet "Installation".

Kopplade larm: A2 / A3

På grund av de potentiella konsekvenserna av larm kommer den röda larmklockans lampa att tändas samtidigt som motsvarande larmkod blinkar i displayen. Larmläget förblir på tills det bekräftas genom att trycka på






Givaroffsetet




Givaroffsetet används i de fall där det finns avvikelser i skåpets faktiska drift jämfört med display- och/eller kontrollmätningar genom oberoende temperaturövervakningssystem.


A-sensorn används för att hantera skåpets kylsystem och fungerar även som referensgivare för display och larm.

A-givarens offset-inställning ska ändras om den faktiska temperaturen i skåpet inte stämmer överens med börvärdet, trots att hänsyn tagits till hysteres. Offset-inställningen för A-givaren kallas "CA".

Offset för A-givare

- ↳ Tryck och håll  + i mer än 6 sekunder
- ↳ Tryck på  för att välja "CA"
- ↳ Tryck på  +  för att ändra A-givarens offset-värde
- ↳ Tryck på  för att bekräfta det inställda värdet

A-givarens offset-värde har nu ändrats. Fortsätt till andra parametrar genom att trycka på  och navigera sedan genom att använda  eller .

- ↳ Lämna användarmenyn genom att trycka på  flera gånger tills skåptemperaturen visas på displayen.



Praktiskt exempel på offset:

Exempel 1 - Temperaturen i skåpet är lägre än det faktiska börvärdet.

Med ett börvärde på $+4\text{ }^{\circ}\text{C}$ är den faktiska temperaturen i skåpet mellan $+2\text{ }^{\circ}\text{C}$ och $+4\text{ }^{\circ}\text{C}$. Önskat temperaturområde är mellan $+3\text{ }^{\circ}\text{C}$ och $+5\text{ }^{\circ}\text{C}$.

Detta innebär att "CA" i detta fall ska vara $-1,0\text{ K}$, så att kylsystemet stoppar $1,0\text{ K}$ före och startar $1,0\text{ K}$ senare än börvärdet normalt skulle diktera.

Exempel 2 - Temperaturen i skåpet är högre än det faktiska börvärdet.

Med ett börvärde på $+4\text{ }^{\circ}\text{C}$ är den faktiska temperaturen i skåpet mellan $+4\text{ }^{\circ}\text{C}$ och $+6\text{ }^{\circ}\text{C}$. Önskat temperaturområde är mellan $+3\text{ }^{\circ}\text{C}$ och $+5\text{ }^{\circ}\text{C}$.

Detta innebär att "CA", i detta fall ska vara $1,0\text{ K}$ så att kylsystemet stannar $1,0\text{ K}$ senare och startar $1,0\text{ K}$ tidigare än börvärdet normalt skulle diktera.

Normal användning



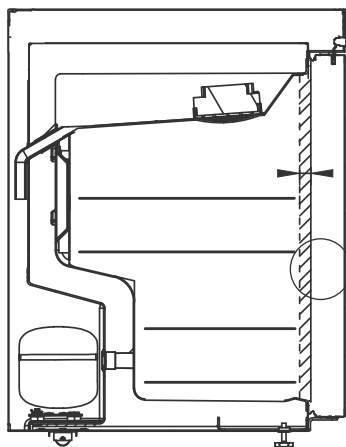
Förvara inte artiklar som avger ångor, eftersom det kan orsaka korrosion på skåpet och dess komponenter.



Alla artiklar i skåpet som inte är inkapslade eller paketerade ska täckas över för att minska risken för korrosion i skåpet och dess komponenter.

Skåpets insida får inte utsättas för korrosiv atmosfär.

Artiklarna bör fördelas jämnt i skåpet med minsta möjliga skicktjocklek och maximal yta. Samtidigt bör luften kunna cirkulera fritt runt artiklarna.

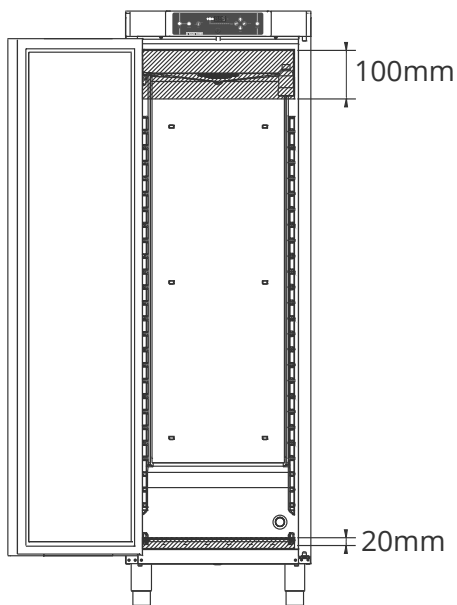


Det måste finnas ett mellanrum på 20 mm mellan dörrens insida och de förvarade artiklarna för att möjliggöra luftcirkulation i skåpets främre del.

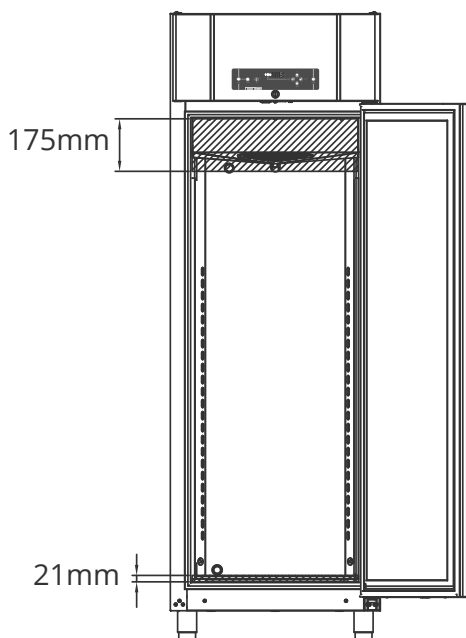
Artiklar som placeras i skåpets övre del, botten eller direkt framför skåpet försämrar luftcirkulationen, vilket minskar skåpets prestanda.

Håll de markerade områdena i skåpet (visas på denna sida) fria från innehåll. Detta säkerställer god luftcirkulation och därmed kylning.

Placera inga artiklar under den nedersta hyllan.



BIOBASIC 210/310/410

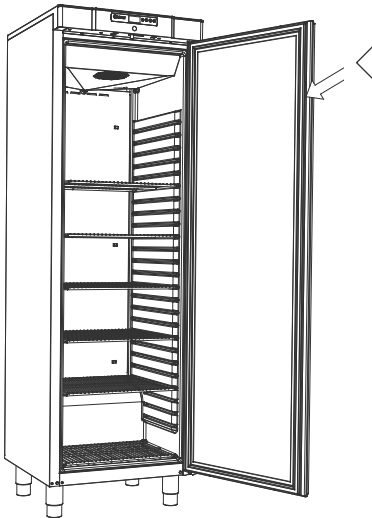


BIOBASIC 600

Dörrtätninglistor

Dörrtätninglistorna är en viktig del av skåpet. Dörrtätninglistor med nedsatt funktion minskar tätheten av dörren.

Skadade och utslitna dörrtätninglistor kan leda till ökad luftfuktighet i förvaringsutrymmet, is på förångaren (och därmed minskad kylningskapacitet), och i vissa fall minskad förväntad livslängd för skåpet. Det är därför mycket viktigt att kontrollera dörrtätninglistornas skick. Regelbunden inspektion rekommenderas.



Dörrtätninglistan ska rengöras regelbundet med en mild tvållösning.

Om dörrtätninglistan behöver bytas ska du kontakta din lokala Gram BioLine-återförsäljare.

Allmän info

Ansvar



Läs följande noggrant för information om teknisk säkerhet och ansvar för Gram BioLine-produkter.

Garantin kan upphöra att gälla om skåpet används för andra ändamål än det är avsett för, eller på annat sätt inte överensstämmer med de riktlinjer som anges i bruksanvisningen.



Defekta delar måste bytas ut mot originaldelar från Gram BioLine. Gram BioLine kan endast garantera funktions- och säkerhetskrav på skåpen om ovanstående följs.



Skåpet bör kontrolleras minst en gång om året av en auktoriserad Gram BioLine-tekniker.

Service



VARNING!

ÖPPNA INTE, UNDERHÅLL ELLER UTFÖR SERVICE I ETT OMRÅDE MED EN EXPLOSIV ATMOSFÄR


Kylsystemet och den hermetiskt tillslutna kompressorn kräver inget underhåll.

Kondensorn och luftfiltret måste dock rengöras regelbundet. Om kylningen inte fungerar ska du först kontrollera om skåpet av misstag har stängts av eller om en säkring har löst ut.

Om orsaken till felet inte kan hittas ska du kontakta din återförsäljare och ange typ och serienummer. Denna information finns på typ-/nummerskylten.



Vid service –

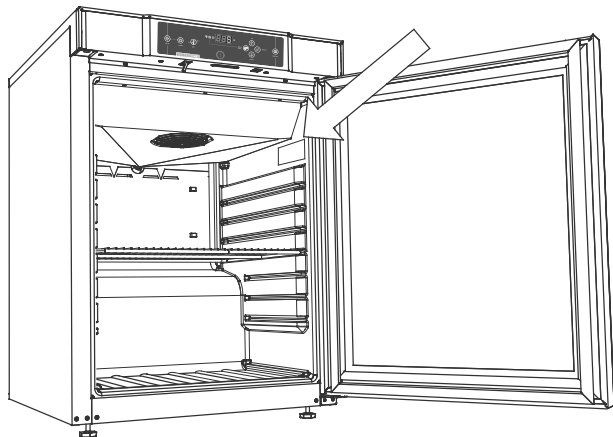
Säkerställ att apparaten har kopplats från eluttaget innan service utförs på skåpet. Det räcker inte att stänga av skåpet med till/från-knappen  eftersom det finns ström kvar i vissa elektriska delar av skåpet.



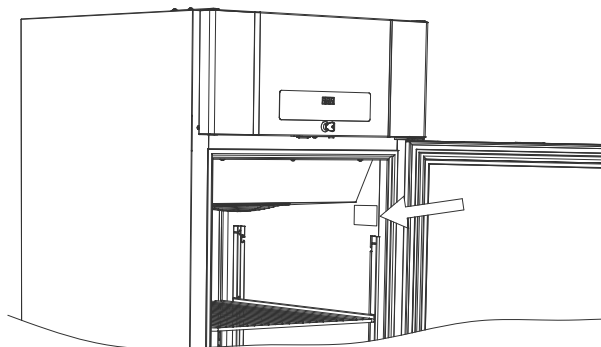
Observera att skåp som använder kolväten (HC) som kylmedium kan kräva särskild hantering av kvalificerade tekniker.

Typ-/nummerskylt

Typ-/nummerskylten finns på insidan av förvaringsutrymmet, se placeringen nedan.



BIOBASIC 210/310/410

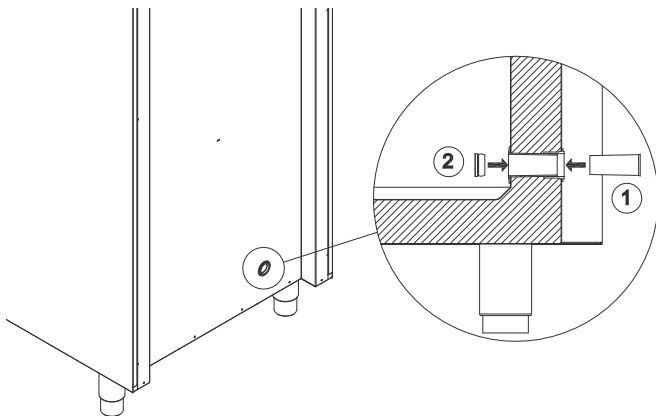


BIOBASIC 600

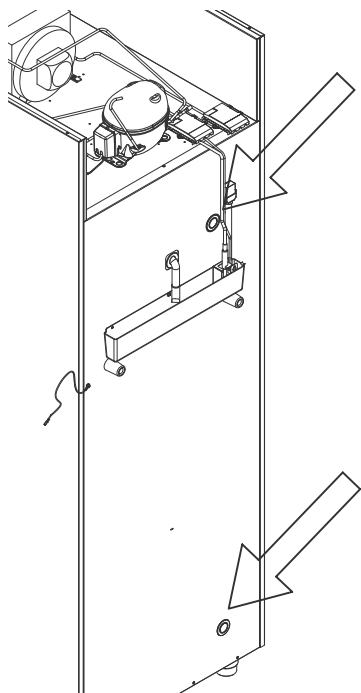
Ingångsport

Alla ingångsportar är konstruerade på samma sätt, med en konisk polystyrenplugg (1) monterad från skåpets baksida och ett plastlock (2) monterat från skåpets insida).

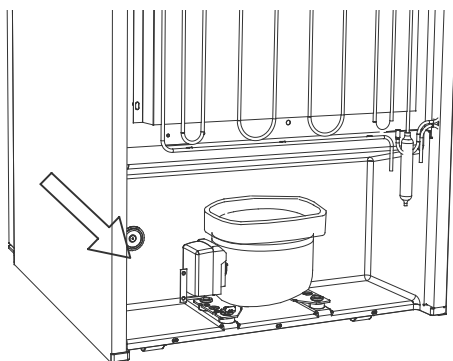
Observera att det är mycket viktigt att sätta tillbaka polystyrenpluggen och plastlocket efter montering av en givare, sond osv. Om detta inte görs kan det leda till försämrad prestanda eller haveri i skåpet.



Ingångsportarna är tydligt märkta "Ingångsport" på skåpet.
Se placeringarna nedan.



BIOBASIC 600



BIOBASIC 210/310/410

Regelbundet underhåll

Rengöring

Skåpet ska rengöras invändigt med en mild tvållösning. (Max. 85 °C) med lämpliga intervall och kontrolleras noggrant innan det tas i drift igen.



Vi rekommenderar att avdunstningsbrickan regelbundet kontrolleras med avseende på främmande föremål och rengörs därefter.

Var försiktig så att inte slangen för avfrostningsvattnet och värmeelementet (som finns i brickan) skadas vid rengöring.



Rengöringsmedel som innehåller klor eller klorföreningar eller andra korrosiva ämnen får inte användas eftersom de kan orsaka korrosion på skåpets rostfria paneler och förångningssystemet.



Skåpet får inte vara anslutet till en strömkälla under rengöring.

Viktigt



Det kan finnas vassa kanter på skåphuset, kompressorhuset och invändiga delar. Var försiktig när du hanterar skåpet, försummelse av dessa försiktighetsåtgärder kan leda till personskador.

Kroppsdelar kan fastna i utrymmet mellan dörren och skåpet. Var försiktig när du öppnar och stänger skåpets dörr. Om du inte följer dessa anvisningar riskerar du att skadas.

Risk för klämskador i utrymmena mellan lådorna och skåpets insida. Visa aktsamhet vid användning av lådorna. Om du inte följer dessa anvisningar riskerar du att skadas.

Olåsta länkhjul kan leda till att skåpet oavsiktligt rör sig. Lås länkhjulen när skåpet har installerats. Om du inte följer dessa anvisningar riskerar du att skadas.

Avdunstningsbrickan, värmeelementet i avdunstningsbrickan, tryckrör och kompressorer genererar avsevärd värme under drift. Kontrollera att de har svalnat tillräckligt innan du rör dem. Om du inte följer dessa anvisningar riskerar du att skadas.

Förångaren alstrar avsevärd kyla under drift. Kontrollera att förångaren har värmts upp tillräckligt innan du rör den. Om du inte följer dessa anvisningar riskerar du att skadas.

Fläkten kan orsaka personskador under drift. Undvik att vidröra fläktarna när skåpet är anslutet till elnätet. Om du inte följer dessa anvisningar riskerar du att skadas.

Använd inte elektriska apparater inne i skåpet.

Otillåtna modifieringar av skåpet kan upphäva garantin.



Kassering



Elektrisk och elektronisk utrustning innehåller material, komponenter och ämnen som kan vara farliga och skadliga för människors hälsa och miljön om avfallet inte hanteras enligt gällande miljölagstiftning.

Produkter som är märkta med en överkorsad soptunna är elektrisk och elektronisk utrustning. Den överkorsade soptunnan anger att avfall av denna typ inte får slängas tillsammans med osorterat hushållsavfall utan måste avfallshanteras separat.

Kontakta din lokala Gram BioLine-återförsäljare om du behöver kassera skåpet.

Mer information finns på vår webbplats:

www.gram-biobasic.com

Datablad

Allmänna data: BIOBASIC 210, 310, 410

Tekniska specifikationer	Data
Anslutning	230 VAC, 50 Hz
Styrenhet	Gram BIOBASIC MPC-46
Larm	Akustiska och visuella temperatur- och dörrlarm
Larmportar	Potentialfritt larmrelä (230 VAC/ 8A)
Ingångsport	1 st. ø24 mm
Dörr	Höger- eller vänsterhängd
Invändigt material	PS-beklädnad
Utvändigt material	Vitlackerat stål
Väggjocklek	52 mm
Isolering	Polyuretanskum med HFC-fritt cyklopentandrivmedel
Luftsystem	Gram BIOLINE ventilerat luftfördelningssystem
IP-klass	IP21



BIOBASIC RR210 – med massiv dörr

Tekniska specifikationer	Data
Temperaturområde	+2/+15 °C
Omgivningstemperaturområde	+10/+35 °C
SW-variant	K72
K-värde	0.36 W/(m ² *K)
ATEX-certifikat	DTI 22ATEX0252X
ATEX-märkning	II 3G Ex ec nC ic IIB T6 Gc
Bruttovolym	125 liter
Nettovolym	104 liter
Mått – H x B x D	830 x 595 x 640 mm
Avfrostningssystem	Automatisk smart avfrostning med avdunstning av avfrostningsvatten. Luftavfrostning
Kylmedium	R600a
Kylmediumfyllningsmängd	33 g
Kylkapacitet vid -10 °C	154 Watt
GWP – CO ₂ e	N/A
Energiförbrukning – standard börvärde	0.43 kWh/24h
Värmeavgivning 100 %	97 Watt
Standard börvärde värmeavgivning	26 Watt
Nominell förbrukning	95.1 Watt
Startström	7.6 A
Ljudnivå	33.3 dB(A)

BIOBASIC RR210 – med glasdörr

Tekniska specifikationer	Data
Temperaturområde	+2/+15 °C
Omgivningstemperaturområde	+10/+32 °C
SW-variant	K73
K-värde	0.36 W/(m ² *K)
ATEX-certifikat	DTI 22ATEX0252X
ATEX-märkning	II 3G Ex ec nC ic IIB T6 Gc
Bruttovolym	125 liter
Nettovolym	104 liter
Mått – H x B x D	830 x 595 x 640 mm
Avfrostningssystem	Automatisk smart avfrostning med avdunstning av avfrostningsvatten. Luftavfrostning
Kylmedium	R600a
Kylmediumfyllningsmängd	33 g
Kylkapacitet vid -10 °C	154 Watt
GWP – CO ₂ e	N/A
Energiförbrukning – standard börvärde	0.79 kWh/24h
Värmeavgivning 100 %	102 Watt
Standard börvärde värmeavgivning	41 Watt
Nominell förbrukning	100.1 Watt
Startström	7.6 A
Ljudnivå	33.6 dB(A)

BIOBASIC RR310 – med massiv dörr

Tekniska specifikationer	Data
Temperaturområde	+2/+15 °C
Omgivningstemperaturområde	+10/+35 °C
SW-variant	K72
K-värde	0.36 W/(m ² *K)
ATEX-certifikat	DTI 22ATEX0252X
ATEX-märkning	II 3G Ex ec nC ic IIB T6 Gc
Bruttovolym	218 liter
Nettovolym	189 liter
Mått – H x B x D	1220 x 595 x 640 mm
Avfrostningssystem	Automatisk smart avfrostning med avdunstning av avfrostningsvatten. Luftavfrostning
Kylmedium	R600a
Kylmediumfyllningsmängd	45 g
Kylkapacitet vid -10 °C	154 Watt
GWP – CO ₂ e	–
Energiförbrukning – standard börvärde	0.51 kWh/24h
Värmeavgivning 100 %	93.7 Watt
Standard börvärde värmeavgivning	27.6 Watt
Nominell förbrukning	99.1 Watt/0.9 A
Startström	7.6 A
Ljudnivå	34.1 dB(A)

BIOBASIC RR310 – med glasdörr

Tekniska specifikationer	Data
Temperaturområde	+2/+15 °C
Omgivningstemperaturområde	+10/+32 °C
SW-variant	K73
K-värde	0.36 W/(m ² *K)
ATEX-certifikat	DTI 22ATEX0252X
ATEX-märkning	II 3G Ex ec nC ic IIB T6 Gc
Bruttovolym	218 liter
Nettovolym	189 liter
Mått – H x B x D	1220 x 595 x 640 mm
Avfrostningssystem	Automatisk smart avfrostning med avdunstning av avfrostningsvatten. Luftavfrostning
Kylmedium	R600a
Kylmediumfyllningsmängd	45 g
Kylkapacitet vid -10 °C	154 Watt
GWP – CO ₂ e	N/A
Energiförbrukning – standard börvärde	0.90 kWh/24h
Värmeavgivning 100 %	93.7 Watt
Standard börvärde värmeavgivning	27.6 Watt
Nominell förbrukning	101.1 Watt/0.9 A
Startström	7.6 A
Ljudnivå	35.2 dB(A)

BIOBASIC RR410 – med massiv dörr

Tekniska specifikationer	Data
Temperaturområde	+2/+15 °C
Omgivningstemperaturområde	+10/+35 °C
SW-variant	K70
K-värde	0.35 W/(m ² *K)
ATEX-certifikat	DTI 22ATEX0252X
ATEX-märkning	II 3G Ex ec nC ic IIB T6 Gc
Bruttovolym	346 liter
Nettovolym	312 liter
Mått – H x B x D	1876 x 595 x 640 mm
Avfrostningssystem	Automatisk smart avfrostning med avdunstning av avfrostningsvatten. Luftavfrostning
Kylmedium	R600a
Kylmediumfyllningsmängd	51 g
Kylkapacitet vid -10 °C	226 Watt
GWP – CO ₂ e	N/A
Energiförbrukning – standard börvärde	0.59 kWh/24h
Värmeavgivning 100 %	109.6 Watt
Standard börvärde värmeavgivning	26 watt – 19 Watt
Nominell förbrukning	113 Watt/0.8 A
Startström	6.4 A
Ljudnivå	33,2 dB(A)

BIOBASIC RR410 – med glasdörr

Tekniska specifikationer	Data
Temperaturområde	+2/+15 °C
Omgivningstemperaturområde	+10/+32 °C
SW-variant	K73
K-värde	0.35 W/(m ² *K)
ATEX-certifikat	DTI 22ATEX0252X
ATEX-märkning	II 3G Ex ec nC ic IIB T6 Gc
Bruttovolym	346 liter
Nettovolym	312 liter
Mått – H x B x D	1876 x 595 x 640 mm
Avfrostningssystem	Automatisk smart avfrostning med avdunstning av avfrostningsvatten. Luftavfrostning
Kylmedium	R600a
Kylmediumfyllningsmängd	51 g
Kylkapacitet vid -10 °C	207 Watt
GWP – CO ₂ e	N/A
Energiförbrukning – standard börvärde	1.31 kWh/24h
Värmeavgivning 100 %	109.6 Watt
Standard börvärde värmeavgivning	30.2 Watt
Nominell förbrukning	113 W/0.8 A
Startström	6.4 A
Ljudnivå	33.7 dB(A)

BIOBASIC RF210 – med massiv dörr

Tekniska specifikationer	Data
Temperaturområde	-25/-5 °C
Omgivningstemperaturområde	+10/+35 °C
SW-variant	F70
K-värde	0.36 W/(m ² *K)
ATEX-certifikat	DTI 22ATEX0252X
ATEX-märkning	II 3G Ex ec nC ic IIB T3 Gc
Bruttovolym	125 liter
Nettovolym	104 liter
Mått – H x B x D	830 x 595 x 640 mm
Avfrostningssystem	Automatisk smart avfrostning med avdunstning av avfrostningsvatten. Värmeelement
Kylmedium	R600a
Kylmediumfyllningsmängd	30 g
Kylkapacitet vid -25 °C	159 Watt
GWP – CO ₂ e	–
Energiförbrukning – standard börvärde	1.47 kWh/24h
Värmeavgivning 100 %	145.9 Watt
Standard börvärde värmeavgivning	63.9 Watt
Nominell förbrukning	133 Watt/1.1 A
Startström	6.6 A
Ljudnivå	37.7 dB(A)



BIOBASIC RF310 – med massiv dörr

Tekniska specifikationer	Data
Temperaturområde	-25/-5 °C
Omgivningstemperaturområde	+10/+35 °C
SW-variant	F70
K-värde	0.36 W/(m ² *K)
ATEX-certifikat	DTI 22ATEX0252X
ATEX-märkning	II 3G Ex ec nC ic IIB T3 Gc
Bruttovolym	218 liter
Nettovolym	189 liter
Mått – H x B x D	1220 x 595 x 640 mm
Avfrostningssystem	Automatisk smart avfrostning med avdunstning av avfrostningsvatten. Värmeelement
Kylmedium	R600a
Kylmediumfyllningsmängd	35 g
Kylkapacitet vid -25 °C	204 Watt
GWP – CO ₂ e	N/A
Energiförbrukning – standard börvärde	1.56 kWh/24h
Värmeavgivning 100 %	141.5 Watt
Standard börvärde värmeavgivning	70.5 Watt
Nominell förbrukning	152 Watt/1.0 A
Startström	8.0 A
Ljudnivå	37.8 dB(A)

BIOBASIC RF410 – med massiv dörr

Tekniska specifikationer	Data
Temperaturområde	-25°/-5°C
Omgivningstemperaturområde	+10/+35 °C
SW-variant	F70
K-värde	0.35 W/(m ² *K)
ATEX-certifikat	DTI 22ATEX0252X
ATEX-märkning	II 3G Ex ec nC ic IIB T3 Gc
Bruttovolym	346 liter
Nettovolym	312 liter
Mått – H x B x D	1875 x 595 x 640 mm
Avfrostningssystem	Automatisk smart avfrostning med avdunstning av avfrostningsvatten. Värmeelement
Kylmedium	R600a
Kylmediumfyllningsmängd	47 g
Kylkapacitet vid -25 °C	204 Watt
GWP – CO ₂ e	N/A
Energiförbrukning – standard börvärde	2.06 kWh/24h
Värmeavgivning 100 %	153.4 Watt
Standard börvärde värmeavgivning	88.7 Watt
Nominell förbrukning	157 Watt/1.0 A
Startström	8.0 A
Ljudnivå	36.6 dB(A)



Allmänna data: BIOBASIC 600

Tekniska specifikationer	Data
Omgivningstemperaturområde	+10/+43 °C
Anslutning	230 VAC, 50 Hz
Styrenhet	Gram BIOBASIC MPC-46
Alarms	Akustiska och visuella temperatur- och dörrlarm
Larmportar	Potentialfritt larmrelä (230 VAC/8A)
Ingångsport	2 pcs. ø24 mm
Bruttovolym	610 liter
Nettovolym	536 liter
Door	Höger- eller vänsterhängd
Invändigt material	Rostfritt stål
Utvändigt material	Vitlackerat stål
Väggjocklek	70 mm
K-värde	0.27 W/(m ² *K)
Mått - H x B x D	2125 x 700 x 895 mm
Gross weight	140 kg
Net weight	130 kg
Isolering	Polyuretanskum
Luftsystem	Gram BIOLINE ventilerat luftfördelningssystem
IP-klass	IP21



BIOBASIC RR600 – med massiv dörr

Tekniska specifikationer	Data
Temperaturområde	+2/+15 °C
SW-variant	K70
Avfrostningssystem	Automatisk smart avfrostning med avdunstning av avfrostningsvatten. Luftavfrostning
ATEX-certifikat	DTI 22ATEX0250X
ATEX-märkning	II 3G Ex ec nC ic IIB T5 Gc
Kylmedium	R290
Kylmediumfyllningsmängd	75 g
Kylkapacitet vid -10 °C	336 Watt
GWP – CO2e	N/A
Energiförbrukning – standard börvärde	1.44 kWh/24h
Värmeavgivning 100 %	198 Watt
Standard börvärde värmeavgivning	N/A
Nominell förbrukning	288 Watt/1.4 A
Startström	10.1 A
Ljudnivå	44.4 dB(A)



BIOBASIC RF600 – med massiv dörr

Tekniska specifikationer	Data
Temperaturområde	-25/-5 °C
SW-variant	F71
Avfrostningssystem	Automatisk smart avfrostning med avdunstning av avfrostningsvatten. Värmeelement
ATEX-certifikat	DTI 22ATEX0250X
ATEX-märkning	II 3G Ex ec nC ic IIB T1 Gx
Kylmedium	R290
Kylmediumfyllningsmängd	73 g
Kylkapacitet vid -25 °C	339 Watt
GWP – CO2e	N/A
Energiförbrukning – standard börvärde	3.77 kWh/24h
Värmeavgivning 100 %	344 Watt
Standard börvärde värmeavgivning	N/A
Nominell förbrukning	357 Watt/1.8 A
Startström	13.8 A
Ljudnivå	44.4 dB(A)

EU-försäkran om överensstämmelse



Svensk EG-försäkran om överensstämmelse

Vi, **Gram Scientific ApS**, godkänner till fullo att följande produkter:

Namn:	BIOBASIC
Modell:	210, 310, 410 & 600
Köldmedium	IR600a, R290 & R134a
Produktbeskrivning:	Kyl- och frysskåp för laboratorier
Gäller från (År/veckor):	2023/01

Relaterade till detta godkännande överensstämmer med samtliga, för denna utrustning, gällande krav och övriga bestämmelser enligt Europaparlamentets och Rådets direktiv:

Europaparlamentets och Rådets direktiv:

Maskindirektivet 2006/42 / EU
- ATEX-direktivet 2014/34 / EU
- Tryckutrustningsdirektivet 2014/68 / EU
- Lågspänningsdirektivet 2014/35 / EU
- EMC-direktiv 2014/30 / EU
- RoHS 2011/65 / EU
- REACH (EU) nr 1907/2006
- F-gasförordning (EU) nr 517/2014

Produktöverensstämmelser har baserats på:

Harmoniserade standarder:	Text:
EN 61010-1:2010	Elektrisk utrustning för mätning, styrning och för laboratorieändamål - Säkerhet – Del 1: Allmänna fordringar.
EN 61326-1: 2013	Elektrisk utrustning för mätning, styrning och för laboratorieändamål - EMC-fordringar – Del 1: Allmänna fordringar.
EN IEC 60079-0:2018 EN IEC 60079-0:2018/AC:2020	Explosiv atmosfär – Del 0: Utrustning - Allmänna fordringar.
EN 60079-7:2015 EN 60079-7:2015/A1:2018	Explosiv atmosfär – Del 7: Utrustning i utförande med höjd säkerhet "e"
EN 60079-11:2012	Explosiv atmosfär – Del 11: Utrustning i egensäkert utförande "n".
EN IEC 60079-15:2019	Explosiv atmosfär – Del 15: Utrustning i utförande "n".
EN 60079-18:2015	Explosiv atmosfär – Del 18: Utrustning i utförande med ingjutning "m"
EN ISO 3744:2010	Akustik – Bestämning av ljudeffektivvärde och ljudenergivärde för bullerklor med användning av ljudtryck - Teknisk metod för frifältsförhållanden över en reflekterande yta (ISO 3744:2010).
EN ISO 9001:2015	Ledningssystem för kvalitet – Krav.
EN ISO 14001:2015	Miljöledningssystem för kvalitet – Krav och vägledning.

Gram Scientific ApS
Aage Grams Vej 1
DK-6500 Vojens
Danmark
Telefon: + 45 73 20 13 00

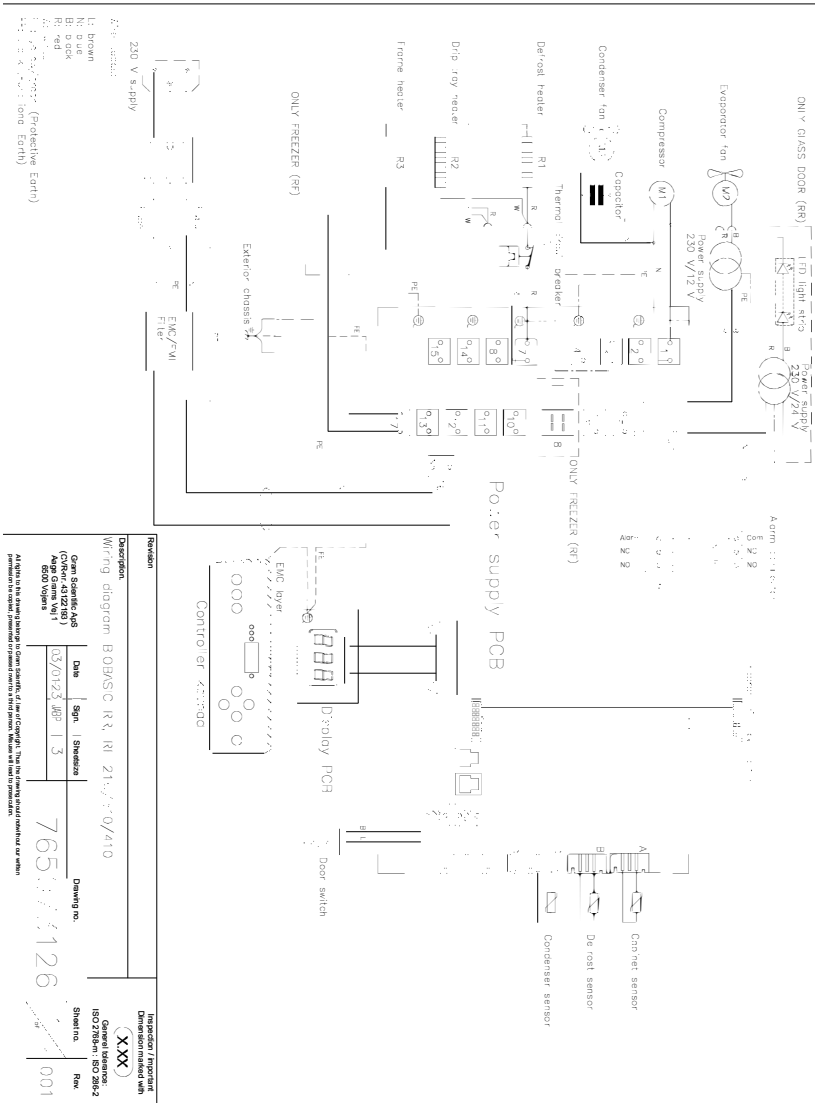
Vojens, 13.12.2022

John B. S. Petersen
Ansvarig godkännare

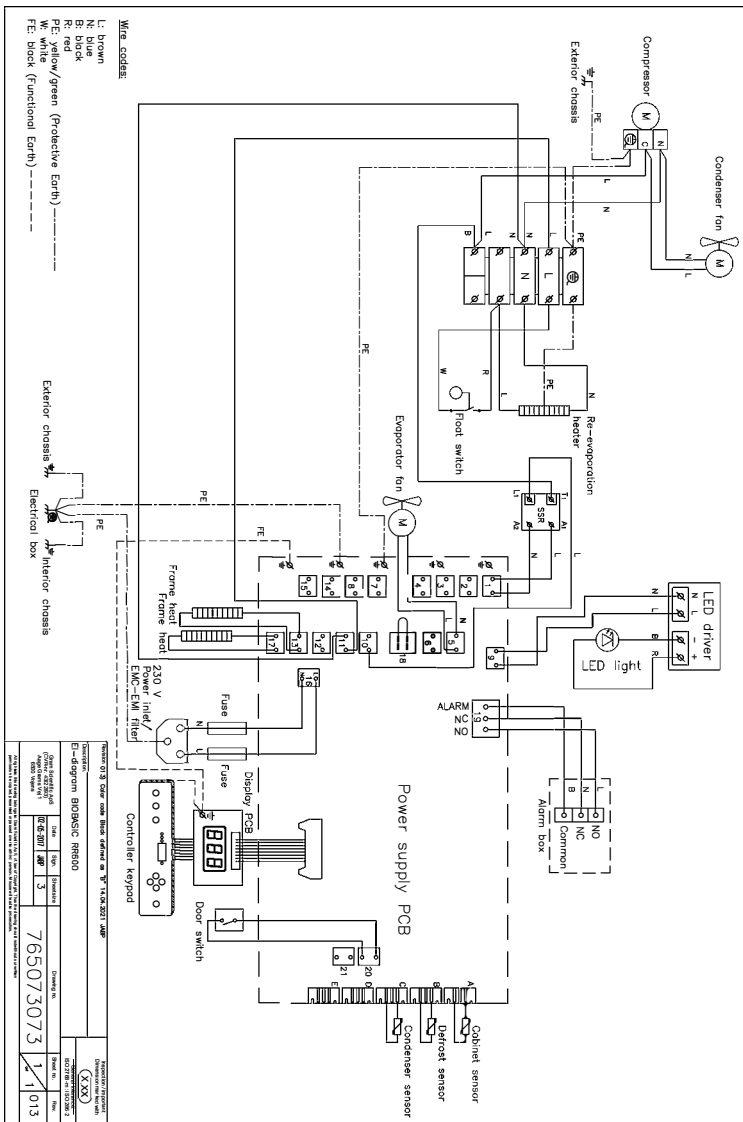
Rev. 006 – 13.12.2022

Kopplingschema

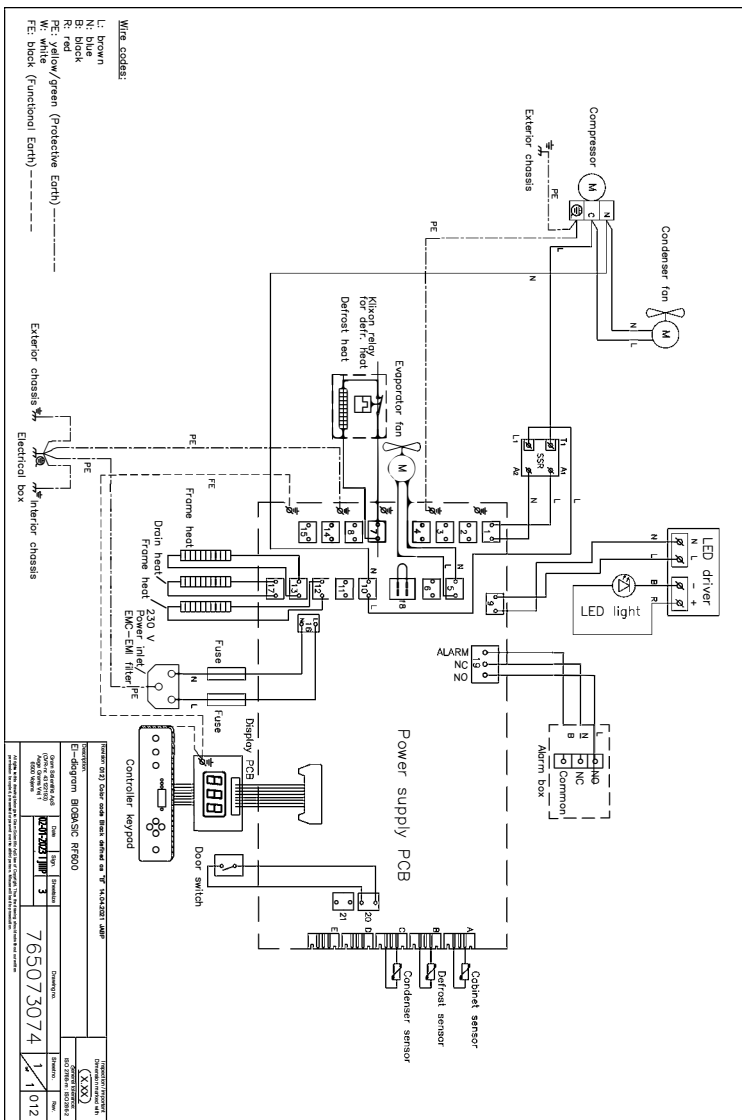
BIOBASIC RR/RF210, RR/RF310, RR/RF410



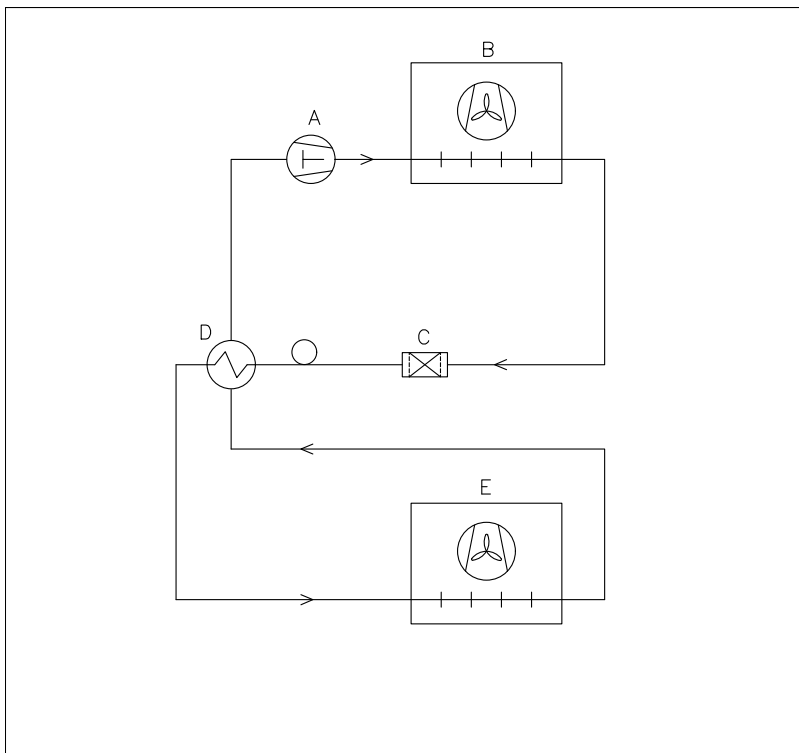
BIOBASIC RR600



BIOBASIC RF600



Rörschema



	DK	GB	D
A	Kompressor	Compressor	Kompressor
B	Kondensator	Condenser	Verflüssiger
C	Tørrefilter	Filter drier	Trockenfilter
D	Varmeudveksler	Heat exchanger	Wärmeaustauscher
E	Fordamper	Evaporator	Verdampfer

Revision				Inspection / important Dimension marked with		
Description. Piping diagram BioCompact II				(X.XX)		
				Generel tolerance: ISO 2768-m : ISO 286-2		
Gram Scientific ApS (CVR-nr. 43122193) Aage Grams Vej 1 6500 Vojens	Date	Sign.	Sheetsize	Drawing no. 765042593	Sheet no. 1 of 1	Rev. 000
	02-01-2023	JABP	4			
All rights to this drawing belongs to Gram Scientific ApS, cf. law of Copyright. Thus the drawing should notwithour our written permission be copied, presented or passed over to a third person. Misuse will lead to prosecution.						

Anmärkningar





Tillverkat av Gram Scientific ApS

Age Grams Vej 1 · 6500 Vojens · Denmark

Tel: +45 73 20 13 00

e-post: info@gram-bioline.com · www.gram-biobasic.com



BIOBASIC