

KONTROLLIERTE **AUFBEWAHRUNG**

PREISLISTE

DE 2024

 bioline

GRAM

Biostorage you can depend on

Die Gram BioLine-Vorteile

Die Gram BioLine-Serie bietet Ihnen eine Fülle von Möglichkeiten. Das Produktsortiment hat für jeden Anwender die optimale Lösung.

Gram BioLine-Schränke zeichnen sich durch optimale Kühlleistung, hohe Zuverlässigkeit und viele sinnvolle Ausstattungsdetails aus. Konstruktion, Feinabstimmung und Optimierung aller Baugruppen der Gram BioLine gewährleisten:

- >> höchste Zuverlässigkeit
- >> exakte Temperaturregelung
- >> optimale Luftführung
- >> hohes Umweltbewusstsein
- >> individuelle Ausstattungsmöglichkeiten
- >> schnellen Service durch kompetentes Fachpersonal

Somit bieten Gram BioLine Geräte höchsten Verlass und entsprechen selbstverständlich auch allen aktuellen, gesetzlichen Anforderungen und internationalen Standards. Von der «Standardlagerung» bis zur höchstsensiblen Kühlung werden Gram BioLine Kühl- und Tiefkühlgeräte allen Ansprüchen gerecht.

Kühlschränke		Temp.
RR	Standard Kühlung	+2/+20 °C
ER	Erweiterte Kühlung	-2/+20 °C
Tiefkühlschränke		
RF	Standard Tiefkühlung	-25/-5 °C
EF	Erweiterte Tiefkühlung	-35,-40/-5 °C
UL	Ultra-Tiefkühlung	-86/-60 °C



II 3G EX ec nC ic IIB T1-T6 Gc

DTI 22ATEX0248X

DTI 19ATEX0113X

DTI 19ATEX0114X

DTI 21ATEX0160X

DTI 21ATEX0161X

II 3G Ex nA nC nL IIB T1 - T6 Gc



Die Produkterklärungen des Herstellers werden vom

Danish Technological Institute bewertet

3 JAHRE

GARANTIE

ExGuard • BioUltra • BioPlus • BioMidi
BioCompact II

Die Garantie gilt nur in Deutschland. Technische Änderungen und Preisänderungen vorbehalten. Gültig ab 2024 01.01



ExGuard

Kühlschrank -2/+20 °C

Der ExGuard erhöht die Sicherheit Ihrer Arbeitsumgebung. Durch Anschluss an Ihre bestehende Lüftungsanlage erfüllt der ExGuard innen und außen nicht nur die Anforderungen gemäß ATEX Kat. 3, Zone 2, sondern gewährleistet auch die Sicherheit des Benutzers und der Arbeitsumgebung indem gefährliche Atmosphären aus dem Innenraum des Kühlschranks durch die Lüftungsanlage abgesaugt werden, ehe der Zugang zu dem verriegeltem Innenraum frei gegeben wird. Erhältlich als erweiterter Großraumkühlschrank mit einem Volumen von 614 Litern.



BioUltra

Tiefkühlschränke -86/-60 °C

Der BioUltra ist unser Ultratiefkühlgerät, welches für höchste Anforderungen zur sicheren Aufbewahrung entwickelt wurde. Die leistungsstarke, zweistufige Aggregat-einheit ist speziell für extrem niedrige Temperaturen ausgelegt. Vakuumisolierte Paneele, isolierte Innentüren und ein mehrlagiges Gummidichtsystem sorgen für die höchstmögliche Dichtigkeit. Der BioUltra ist als 570 Liter Standgerät erhältlich.



BioPlus

Kühlschränke -2/+20 °C
Tiefkühlschränke -25/-5 °C oder -35/-5 °C

Das ist unser Spitzenmodell, speziell entwickelt, um selbst den strengsten Aufbewahrungsanforderungen gerecht zu werden. Der Verdichter ist auf der Decke des Gehäuses montiert, und der Innenraum komplett aus Edelstahl gefertigt.

Kapazität: 500 bis 1400 Liter.

ER und RF500
ER und RF600D
ER und RF600W
ER und RF660D
ER und RF660W
ER und RF930
ER und RF1270
ER und RF1400
EF 600W und 660W



BioMidi

Kühlschränke +2/+20 °C
Tiefkühlschränke -25/-5 °C oder -40/-5 °C

Das ist unser Allrounder für anspruchsvolle Aufgaben. Der Verdichter ist am Boden des Gehäuses montiert, der Innenraum aus Aluminium kombiniert mit Edelstahl gefertigt. Alle BioMidi-Modelle verfügen über ein hoch spezialisiertes Regelsystem.

BioMidi-Schränke sind in Größen von 425 Liter oder 625 Liter erhältlich.

RR und RF425
RR und RF625
EF425



BioCompact II

Kühlschränke +2/+20 °C
Tiefkühlschränke -25/-5 °C

Umluftkühl- oder Tiefkühlschrank für eine Vielzahl von Anwendungszwecken, vor allem, wenn Zuverlässigkeit im Mittelpunkt steht. Mit seinem geringen Platzbedarf eignet er sich perfekt bei begrenzten Platzverhältnissen. Verfügbar sind Größen von 125, 218, 250, 346 und 583 Liter mit zwei unterschiedlichen Abmessungen, in weißem Gehäuse oder aus Edelstahl.

RR und RF210
RR und RF310
RR und RF410
RR und RF610
RR210/RF210
RR310/RF210

Sie haben die Wahl!

Jeder Nutzer eines Biostorage-Kühlschranks hat individuelle Bedürfnisse und Anforderungen an die von ihm genutzte Technik.

Mit weitestgehend frei wählbaren Ausstattungsdetails wie z.B. Inhalt, Temperaturbereich, Material des Kühlschranks, Innenausstattung, Alarmsysteme usw., haben Sie die Möglichkeit, „Ihren“ Labor-Kühlschrank individuell zu konfigurieren.

Durch die umfangreichen Gestaltungsmöglichkeiten der Gram BioLine Schränke können Arbeitsabläufe optimiert und wesentlich ergonomischer gestaltet werden.

Sie können auch unsere Website www.gram-bioline.com besuchen und unseren neuen Konfigurator nutzen.



Konfiguration

Bestimmen Sie die Ausstattung!

1. Modellwahl

ExGuard, BioUltra, BioPlus, BioMidi oder BioCompact II und die Größe (210, 310, 410, 425, 500, 570, 600, 610, 625, 660, 930, 1270 oder 1400)

BioPlus 600D	
--------------	--

2. Materialwahl außen

- wählen Sie zwischen weiß lackiertem Stahlblech oder Edelstahl

Weiß	
------	--

3. Wahl des Temperaturbereichs

- wählen Sie zwischen Kühlschränken RR oder ER oder Tiefkühlschränken RF oder EF

ER	
----	--

BioPlus ER600D Weiß	
----------------------------	--

	€ 5.550
--	----------------

4. Wahl der Tür und der Seite des Anschlags

- wählen Sie zwischen geschäumter Massivtür für Kühl- und Tiefkühlschränke oder doppelverglaster Energiespartür für Kühlschränke. Geben Sie den Türanschlag an (nicht für Doppeltürschränke der Serie BioPlus 1270/1400)

Glastür, rechts angeschlagen	
------------------------------	--

	€ 290
--	--------------

5. Wahl der Innenausstattung

- wählen Sie die benötigte Ausstattung und das Zubehör (Roste, Schubladen etc.)

6 Edelstahlroste	
------------------	--

	€ 390
--	--------------

Relais zum Schutz vor Minustemperaturen	
---	--

	€ 150
--	--------------

Referenzgefäß	
---------------	--

	€ 35
--	-------------

6. Wahl der Basis

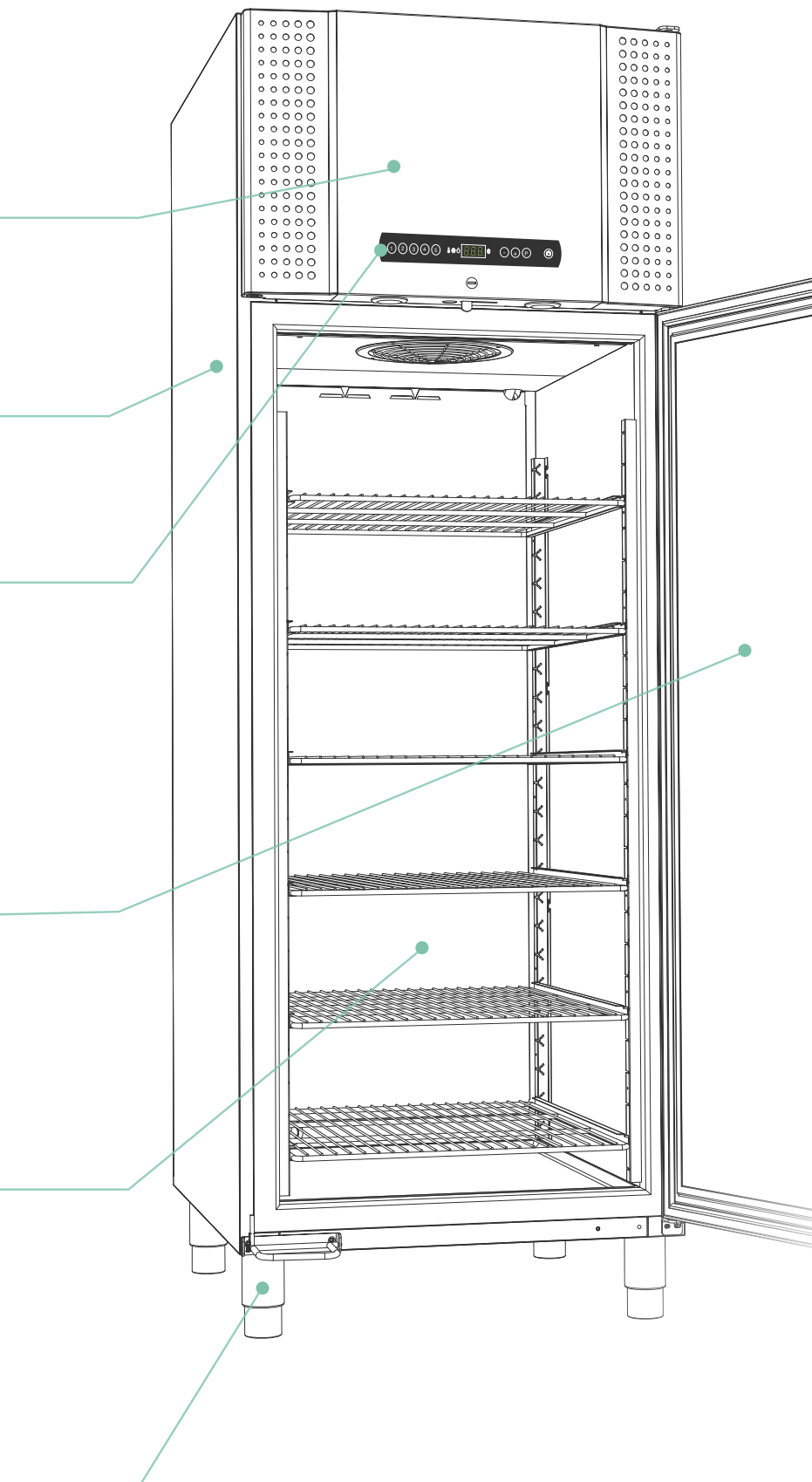
- wählen Sie zwischen Füßen, Rollen oder Sockelaufstellung

Füße	
------	--

	€ 0
--	------------

Konfiguriertes Produkt	
-------------------------------	--

	€ 6.415
--	----------------



Bedarfsänderung – wenn sich Ihr Anwenderprofil ändern sollte

Sie stellen sich Ihren individuellen Gram BioLine Schrank für den aktuellen Bedarf zusammen. Falls sich Ihr Bedarf oder Ihre Anwendungen ändern sollten, kann durch den modularen Aufbau Ihr Gram BioLine Schrank nach den neuen Vorgaben ganz einfach nach- oder umgerüstet werden.

Mit den Gram BioLine "Werksoptionen" wird das gewünschte Zubehör bereits ab Werk montiert.

Mit der Option "nachträgliches Zubehör" kann das gewünschte Zubehör nachträglich bestellt und in den bereits vorhandenen Gram BioLine Schrank eingesetzt werden.

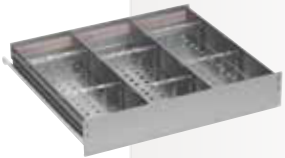


Siehe Seite 58-61 – Produkte und Preise für weitere Informationen

BioLine Zubehör

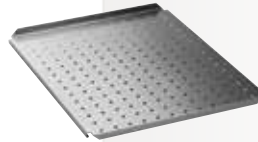
Aluminiumschubladen

Speziell gefertigte Mehrzweckschubladen aus Aluminium ermöglichen einen hohen Grad an Flexibilität. Die Schubladen können nach Bedarf unterteilt werden um Ihren täglichen Anforderungen gerecht zu werden.



Edelstahlböden

Hoch belastbare Edelstahlböden für außergewöhnliche Belastungen und Anforderungen. Eignen sich besonders zur Aufbewahrung von stehend gelagerten Gefäßen.



Kunststoffschublade

Die Kunststoffschublade wurde speziell für die hohen Anforderungen des BioLine Segments entworfen. Sie ist aus einem Stück gefertigt, verfügt über glatte, fugenlose Oberflächen und ist extrem stabil. Auch verfügbar für BioCompact II 210/310/410.



Drahtkorb

Grobmaschiger Drahtkorb zum Einsatz in Sicken für BioCompact II 210/310/410. Optimal zur Lagerung von Aufbewahrungsboxen oder anderen größeren Gegenständen.



Edelstahlschubladen 30/40 kg

Hoch belastbare Schubladen aus Edelstahl für außergewöhnliche Belastungen und Anforderungen. Die Schubladen sind mit einer Front aus Edelstahl und mit Teleskopsystem ausgestattet.



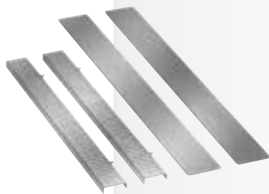
Glastüren

Eine Glastür ermöglicht Ihnen eine schnelle Kontrolle und einen guten Überblick über die eingelagerten Produkte. Doppeltes Spezialglas gewährleistet eine hohe Energieeffizienz. Für alle Gram BioLine Kühlschränke sind Glastüren gegen Mehrpreis erhältlich.



Edelstahl-Längseinteiler

Verteilungssystem für die Unterteilung der 30 oder 40 kg Edelstahlschubladen.



Plexiglas (PMMA) Innentüren

Satz, bestehend aus 3 einzelnen Plexiglasinnentüren zum Schutz vor Kälteverlust bei Öffnung der Haupttür. Optional für BioPlus und BioMidi, Standard für alle Schränke mit Temperaturbereich EF.



Roste

Es kann zwischen hochwertigen Edelstahlrosten und kunststoffbeschichteten Drahtrosten gewählt werden.



BioLine Zubehör



Wandmontage

BioCompact II 210, 310 und 410 können mit Hilfe eines Wandbeschlages hängend montiert werden, um z.B. die Reinigung unter dem Schrank zu erleichtern.



Referenzgefäß

Gefäß, in dem die Gegebenheiten des gelagerten Produkts nachempfunden werden können. Der Zusatzfühler (E) oder ein externer Fühler kann im Referenzgefäß positioniert werden.



Füße

Edelstahl-Füße sind die ideale Wahl für der sicheren Stand eines stationären Kühl-/Tiefkühlschranks. Sie können auch den Schrank für eine Sockelmontage vorbereitet bekommen. Beide Optionen sind im Gram BioLine Produktprogramm ohne Aufpreis erhältlich.



DIN Kit

Mit dem DIN Kit ausgestattet erfüllen Geräte die Richtlinien der DIN 13277.



Rollen

Ein Schrank mit Rollen gewährleistet eine hohe Mobilität. Um einen noch flexibleren Kühl-/Tiefkühlschrank zu bekommen, können Sie statt zwei Lenkrollen mit Feststeller und zwei Bockrollen, auch vier 360° Lenkrollen auswählen.



Fußpedal

Praktischer Fußpedalöffner zum handlosen Öffnen des Gerätes. Standard in Geräten der Serie BioPlus. Optional erhältlich für BioCompact II 410 & 610.



Kreisblatt-Temperaturschreiber

Mit dem Kreisblatt-Temperaturschreiber können unabhängige Messungen durchgeführt werden. Der Temperaturfühler wird in ein Referenzmedium installiert. Der Temperaturschreiber wird über eine unabhängige Batterie versorgt und sichert die Temperatureaufzeichnung auch während eines Stromausfalls.



Kältesicherheitssystem mit zwei Kältekreisläufen:

Ein aus zwei unabhängigen Kompressoren bestehendes Kältesystem garantiert höchstmögliche Temperatursicherheit. Im Fall eines technischen Defektes oder anderer Einflüsse kann auch mit einem verbleibenden Kompressor die eingestellte Temperatur gewährleistet werden. Sie erhalten höchste Sicherheit für Ihre Produkte.



Relais zum Schutz vor Minustemperaturen

Ein zusätzliches Sicherheitsrelais ermöglicht den sicheren Schutz vor Minustemperaturen. Dieses Zubehör kann nicht mit einer externen Kälteanlage kombiniert werden.

Vorstellung unseres ExGuard



Der ExGuard dient zur Lagerung von Materialien, die schädliche, übelriechende und/oder explosive Atmosphären ausstrahlen können. Im Kern soll der ExGuard eine sicherere Arbeitsumgebung für die Benutzer ermöglichen.

Der ExGuard erhöht die Sicherheit Ihrer Arbeitsumgebung und kann direkt am Arbeitsplatz aufgestellt werden, da gefährliche Atmosphären im Innenraum des Kühlschranks durch Ihre bestehende Lüftungsanlage abgesaugt werden, ehe der Zugang zum Innenraum gestattet wird.

Wie die übrigen Kühlschränke der Serie BioLine entspricht auch der ExGuard innen und außen den Anforderungen gemäß ATEX Kat. 3, Zone 2 und bietet so für Ihre Arbeitsumgebung ein Höchstmaß an Sicherheit.

Der ExGuard ist derzeit mit einem Volumen von 614 l in den Ausführungen Edelstahl/Edelstahl oder Weiß/Edelstahl mit Glas- oder Massivtür erhältlich.

ExGuard Kühlschrank

ER	Erweiterte Kühlung	-2/+20 °C
----	--------------------	-----------



Wichtigste Vorteile:

- Mühelose und sichere tägliche Bedienung
- ATEX-konform (Kat. 3, Zone 2) - innen und außen
- Eingebaute Sicherheitsmechanismen, die verhindern, dass das Gerät geöffnet werden kann, bevor gefährliche Atmosphären abgesaugt wurden
- Einfacher Anschluss an Ihr bestehendes Absaugsystem*
- Unkomplizierte Aufstellung
- Hochleistungskühlsystem zur Temperaturwiederherstellung

*Die Anforderungen an die Luftführung richten sich nach den gelagerten Proben

EXGUARD
YOUR SAFETY



ExGuard



Akustischer und optischer Alarm

- sorgt für eine klare Alarmgebung bei Über- oder Unterschreitung der Alarmgrenzen.
- Ein Türalarm ist ebenfalls vorhanden.
- Alle Alarmparameter lassen sich individuell einstellen.

Smart defrost

- automatische Abtaugung mit Wiederverdunstung des Tauwassers.

Zusätzlicher Fühler

- zusätzlicher Fühler (E-Fühler) zur Temperaturmessung in einer Referenz.
- Der E-Fühler lässt sich mit dem Referenzgefäß kombinieren.

Hochleistungskältesystem

- sorgt für ein rasches Abkühlen nach getätigter Türöffnung. Ein Kältesystem zum Anschluss an einen externen Kompressor steht ebenfalls zur Verfügung.

Material außen/innen

- entweder komplett aus Edelstahl oder in weiß lackierter Ausführung mit Türinnenseite und unterer Blende aus Edelstahl.

Durchführung

- 24,5 mm Durchführung zum einfachen Einbringen von z.B. externen Temperaturüberwachungsfühlern.

Alarmaufzeichnung

- auslesen des Ober- oder Unteralarms.

Potentialfreier Kontakt

- zum Anschluss an eine Gebäudeleittechnik.

Absaugsteuerung

- spezielle Steuerung für die Zugangsverwaltung und Evakuierung des Aufbewahrungsraums.

Türschloss

- elektromagnetische Sicherheitsverriegelung.

Mechanismus zur Absaugung gefährlicher Atmosphären

- gefährliche Atmosphären werden gegen Luft aus der Umgebung ausgetauscht.

Gram BioLine Luftverteilungssystem

- durch das Gram BioLine Luftverteilungssystem wird im gesamten Innenraum eine korrekte und gleichmäßige Temperatur gewährleistet.

Selbstschließende Tür

- geschäumte Massivtür für Kühlschränke (Standard) oder doppelverglasete Energiespartür für Kühlschränke.

ATEX

- alle Gram BioLine Schränke erfüllen die strengen Bedingungen der ATEX Richtlinie, sowohl intern, als auch extern.

Frischlufzufuhr

- das Klappenventil lässt die Umgebungsluft während des Evakuierungsprozesses eintreten.

Sockel

- zur Wahl stehen Füße oder Rollen.

Innenausstattung

- eine großzügige Auswahl an Zubehör steht zur Verfügung. Diese wird dem Kundenwunsch angepasst.

Biostorage you can depend on

Der ExGuard – einfach zugänglicher Arbeitsschutz

Eine Klappe wird über die Evakuierungssteuerung geöffnet bzw. geschlossen, sodass potenziell kontaminierte Luft durch das angeschlossene Lüftungssystem abgesaugt werden kann.



Die sichere Aufbewahrung von Proben, die möglicherweise gefährliche Atmosphären abgeben, hat sich bisher als schwierig gestaltet. Eine Möglichkeit war es, ein Gerät mittels umfangreicher Ergänzungen anzupassen, damit es die jeweiligen Anforderungen erfüllt – oder im schlimmsten Fall, ein reguläres Lagergerät für gefährliche Atmosphären einzusetzen, was Benutzer und deren Umgebung einer potenziellen Gefahr aussetzte.

Die Produktlinie ExGuard bietet eine sichere und praktikable Lagerlösung für Proben, die möglicherweise gefährliche Atmosphären abgeben. Der ExGuard entspricht innen und außen den Anforderungen gemäß ATEX Kat. 3, Zone 2 und verfügt über eine integrierte Betätigungssteuerung für die Belüftung, über Funktionen zur Benutzersicherheit und Ausfallsicherungen. Man muss das Gerät lediglich an eine bestehende Lüftungsanlage und die Stromversorgung anschließen und dann die Timer für die Absaugung definieren. Damit setzt der ExGuard einen neuen Maßstab für praxisorientierte Sicherheit am Arbeitsplatz.

Benutzerfreundlich

Die leichte Zugänglichkeit des ExGuard erfordert nur minimalen Schulungsaufwand und garantiert jedes Mal einen sicheren Zugriff auf die gelagerten Proben.

- Ein kraftvolles elektromagnetisches Schloss hält die Kühltür im Normalbetrieb fest geschlossen.
- Drücken Sie zum Öffnen des Kühlschranks auf dem Bedienfeld der Absaugung die 1. Der Innenraum wird daraufhin abgesaugt und Umgebungsluft strömt ein.
- Das Gerät kann nach erfolgreicher Absaugung geöffnet werden.
- Wenn der Kühlschrank wieder geschlossen wird, wird die Tür automatisch verriegelt.

Durch ein Rückschlagventil wird beim Öffnen der Klappe Umgebungsluft in den Schrankinnenraum gesaugt, wodurch der Druck im Innenraum ausgeglichen und potenziell kontaminierte Luft ausgespült wird.

ExGuard ER600W



Ex II 3G Ex ec nC ic IIB T1 Gc
DTI 22ATEX0249X



Technische Daten

Temperaturbereich	-2/+20 °C
Umgebungstemperatur	Massivtür +10/+43 °C; Glastür +10/+38 °C
Steuerung	Die Absaugsteuerung und die Software des ExGuard verhindern den Zugriff auf den Aufbewahrungsraum, bis eine sichere Absaugung des Innenraums stattgefunden hat. Die Zeitvorgaben für die Zugriffsschritte kann an Ihre Anforderungen angepasst werden. Ebenso wie die Geräte der Serie BioPlus verfügt auch der ExGuard über eine getrennte Steuerung für den Normalbetrieb.
Material: Innen Außen	Edelstahl Weiß lackiertes Stahlblech oder Edelstahl
Außenmaße mm (B x T x H)	820 x 789 x 1996/2246
Nettogewicht	Unverpackt und ohne optionales Zubehör: 166 kg
Bruttovolumen	614 Liter
Nettovolumen	486 Liter
Module für Roste und Schubladen	48 max (siehe Seite 68)
Isolierung	70mm Polyurethan mit FKW-freiem Cyclopentan Treibmittel
K-Wert	Massivtür 0,26 W/m²K; Glastür 0,45 W/m²K
Kältemittel	R290
CO ₂ e	
Kälteleistung bei -10 °C	R290 389 watt
Energieverbrauch	1,62 kWh/24h
Anschluss	230 V, 50 Hz
Geräuschniveau	46,3 dB(A)
Umluftsystem	Gram BioLine Luftverteilungssystem
Abtauverfahren	Smart defrost und automatische Wiederverdunstung des Tauwassers

Preis (weiß)
€ 7.850

Preis (Edelstahl)
€ 8.100

Zubehör – Siehe Produktkonfigurator auf Seite 4

S	BioLine Edelstahlschublade 40 kg	€ 250
C	BioLine Schubladenlängseinteiler (1 Satz)	€ 70
P	BioLine Edelstahlböden, gelocht	€ 90
T	BioLine Edelstahl-Drahtroste	€ 65
11	Glastür	€ 290
V	Referenzgefäß	€ 35
	** Füße, Rollen	€ 0
31	Lenkrollen, 360°	€ 50
20/21	Türanschlag, rechts oder links	€ 0

Optionsnummer

** Siehe Seite 70



Vorstellung unseres **BioUltra**



Der BioUltra UL570 ist unser Ultratiefkühlgerät zur sicheren Aufbewahrung bei -86 °C.

Mit seiner leistungsstarken, zweistufigen Aggregateinheit und vakuumisolierten Innentüren sorgt der BioUltra für sichere und temperaturstabile Aufbewahrung bei -86 °C.

Das Fassungsvermögen des BioUltra UL570 beträgt 384 x 50 mm Boxen, 192 x 75 mm Boxen oder 192 x 100 mm Boxen.

BioUltra Tiefkühlchränke

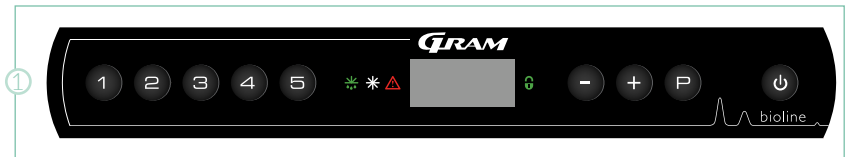
UL	Ultra-Tiefkühlung	-86/-60 °C
----	-------------------	------------

- ① Die BioLine Steuerung Gram MPC 4.6 bietet die Möglichkeit, verschiedene Parameter auf die individuellen Bedürfnisse anzupassen.
- ② Der BioUltra UL570 verfügt ab Werk über fünf gelochte Edelstahlböden. Diese sorgen für eine flexible Nutzung des Innenraums.
- ③ Zwei voneinander unabhängige, vakuumisolierte Innentüren erleichtern den Zugriff zum Produkt und gewährleisten eine hohe Flexibilität. Die Innentüren können zu Reinigungszwecken demontiert werden.

INFO

Der BioUltra ist mit einem gängigen luftgekühlten Kondensator oder optional mit einem wasser- und luftgekühlten Hybridkondensator erhältlich*. Die Hybrid-Option vereint den Komfort einer minimalen Wärme- und Geräuschabgabe der Wasserkühlung mit der Sicherheit eines redundanten Kondensationssystems, falls es zu Unterbrechungen in der Prozesswasser-Versorgung kommt. Dies garantiert maximale Aufbewahrungssicherheit und Geräteverfügbarkeit.

* Prozesswasserversorgung erforderlich.



BioUltra UL570



Alarmaufzeichnung

- Auslesen des Ober- oder Unteralarms.

Potentialfreier Kontakt

- zum Anschluss an eine Gebäudeleittechnik.

Isolierte Innentüren

- sorgen für ein sicheres und effektives Arbeiten, selbst wenn die Haupttür geöffnet ist.

Akustischer und optischer Alarm

- sorgt für eine klare Alarmgebung bei Über- oder Unterschreitung der Alarmgrenzen. Alle Alarmparameter lassen sich individuell einstellen.

Vakuumisolierte Paneele

- sorgen für sichere und temperaturstabile Aufbewahrung bei -86 °C.

Servicefach

- auf der Rückseite des Gerätes ermöglicht ein Servicefach den leichten Zugang Wärmetauscher und Trockenfilter.

Zusätzlicher Fühler

- zusätzlicher Fühler (E-Fühler) zur Temperaturmessung in einer Referenz. Der E-Fühler lässt sich mit dem Referenzgefäß kombinieren.

Material außen / Material innen

- entweder innen und außen komplett aus Edelstahl oder mit weißer Lackierung außen und innen sowie Türinnenseite und Bodenplatte aus Edelstahl.

Innenausstattung

- eine großzügige Auswahl an Zubehör steht zur Verfügung. Diese wird dem Kundenwunsch angepasst.

Kaskadenkühlung

- die leistungsstarke, zweistufige Aggregateinheit ist speziell für die Ultratiefkühlung entwickelt worden. Diese gewährleistet eine höchstmögliche Effektivität, Leistung und Stabilität.

Türschloss

- zur Sicherung von Produkten und Proben.

Sockel

- Multifunktionsrollen, für eine einfache und stabile Aufstellung.

Türgriff

- der ergonomische Türgriff ist einfach zu bedienen und sichert den leichten Zugang zum Innenraum.

Dichtungen

- ein mehrlagiges Gummidichtsystem, welches in einen Hohlraumrahmen eingepasst wird, sorgt für eine höchstmögliche Dichtigkeit.

Durchführung

- zwei 24.5 mm Durchführungen zum einfachen Einbringen von z.B. externen Temperatur-überwachungsfühlern.



Optional:

Wassergekühlter Kondensator - Hybrid

BioUltra UL570 ^{*}-86 °C



Ex II 3G Ex ec nC ic IIB T4 Gc
DTI 22ATEX0248X



Technische Daten		
Temperaturbereich	-86/-60 °C	
Umgebungstemperatur	+10/+30 °C	
Steuerung	Gram MPC 4.6 Steuerung, potentialfreier Kontakt, E-Fühler, individuell programmierbarer akustischer Temperaturalarm, Alarmspeicher, Min/Max Temperaturspeicher und offset Funktion	
Material: Innen Außen	Weiß lackiertes Stahlblech, Innenseite der Türen und Bodenwanne in Edelstahl Weiß lackiertes Stahlblech oder Edelstahl	
Außenmaße mm (B x T x H)	856 x 979 x 1986/1996 (Min./Max. Höhe)	
Nettogewicht	Unverpackt und ohne optionales Zubehör: 257 kg	
Bruttovolumen	570 Liter	
Module für Einschübe	Variabel, 12,5-mm-Abstand 5 Edelstahlböden, gelocht, gehören bereits zum Lieferumfang	
Anzahl Gestelle: 2"/50 mm Boxen	384 Boxen (bei Gestellen 4x4)	38.400 Probenröhrchen (bei Gestellen 4x4)
Anzahl Gestelle: 3"/75 mm Boxen	192 Boxen (bei Gestellen 3x4)	19.200 Probenröhrchen (bei Gestellen 3x4)
Anzahl Gestelle: 4"/100 mm Boxen	192 Boxen (bei Gestellen 2x4)	19.200 Probenröhrchen (bei Gestellen 2x4)
Isolierung	70 mm Polyurethan mit FKW-freiem Cyclopentan Treibmittel, vakuumisolierte Innentüren	
Kältemittel	Stufe 1: R290/Stufe 2: R170/R601	
CO ₂ e		
Fühler	PT-10.000	
Sockel	Niveauregulierbare Rollen	
Anschluss	230 V, 50 Hz, 16 Amp	
Energieverbrauch**	10.5 kWh/24h	
Geräuschniveau	46,5 dB(A)	

** Gemessen in einem leeren Gerät. Solltemperatur -80°C und eine Umgebungstemperatur von 20 °C

Preis (weiß)
€ 11.000

Preis (Edelstahl)
€ 11.450

Zubehör – Siehe Produktkonfigurator auf Seite 4

Ausgestattet mit 5 Edelstahlböden, gelocht

50	Kreisblatt-Temperaturschreiber	€ 735
79	Wassergekühlter Kondensator - Hybrid	€ 2.290
20/21	Türanschlag, rechts oder links	€ 0

Optionsnummer



Gestelle					
	Model	Type	Beschreibung	HxLxB	Preis*
2"/50 mm	Eco Alu Gestell	Seitlicher Einschub, Aluminiumgestell	Für 4x4 Boxen max. 137x137 mm	228x558x140	€ 85
	Standard Gestell	Seitlicher Einschub, Edelstahlgestell	Für 4x4 Boxen max. 137x137 mm	228x558x140	€ 95
	Comfort Gestell	Schubladeneinschub, Edelstahlgestell	Für 4x4 Boxen max. 137x137 mm	228x558x140	€ 155
3"/75 mm	Eco Alu Gestell	Seitlicher Einschub, Aluminiumgestell	Für 3x4 Boxen max. 137x137 mm	240x558x140	€ 85
	Standard Gestell	Seitlicher Einschub, Edelstahlgestell	Für 3x4 Boxen max. 137x137 mm	240x558x140	€ 95
	Comfort Gestell	Schubladeneinschub, Edelstahlgestell	Für 3x4 Boxen max. 137x137 mm	240x558x140	€ 165
4"/100 mm	Eco Alu Gestell	Seitlicher Einschub, Aluminiumgestell	Für 2x4 Boxen max. 137x137 mm	212x558x140	€ 85
	Standard Gestell	Seitlicher Einschub, Edelstahlgestell	Für 2x4 Boxen max. 137x137 mm	212x558x140	€ 95
	Comfort Gestell	Schubladeneinschub, Edelstahlgestell	Für 2x4 Boxen max. 137x137 mm	212x558x140	€ 165

* Preise ohne Boxen

Boxen					
	Box Höhe	Type	Beschreibung	Preis/St.	
9x9	2"/50 mm	Beschichtete Kartonbox, weiß	133x133 mm mit 9x9 Einteilern	€ 4	
	3"/70 mm	Beschichtete Kartonbox, weiß	133x133 mm mit 9x9 Einteilern	€ 5	
	4"/100 mm	Beschichtete Kartonbox, weiß	133x133 mm mit 9x9 Einteilern	€ 7	
10x10	2"/50 mm	Beschichtete Kartonbox, weiß	136x136 mm mit 10x10 Einteilern	€ 4	
	3"/70 mm	Beschichtete Kartonbox, weiß	136x136 mm mit 10x10 Einteilern	€ 5	
	4"/100 mm	Beschichtete Kartonbox, weiß	136x136 mm mit 10x10 Einteilern	€ 7	



Schubladeneinschub, Edelstahlgestell



Vorstellung unseres **BioPlus**



Die BioPlus-Serie ist zur Aufbewahrung empfindlichster Produkte ausgelegt, bei denen selbst minimale Temperaturschwankungen ernsthafte Auswirkungen auf den Inhalt haben können.

In BioPlus-Kühlschränken lässt sich zudem die relative Feuchtigkeit im Innenraum reduzieren und damit ebenso die Wahrscheinlichkeit vermindern, dass unerwünschte Schadstoffe in die Nähe feinfühligere Materialien gelangen. Was die Leistung betrifft, sind diese Schränke dazu ausgelegt, allerbeste Ergebnisse selbst bei außerordentlichen Bedingungen zu gewährleisten.

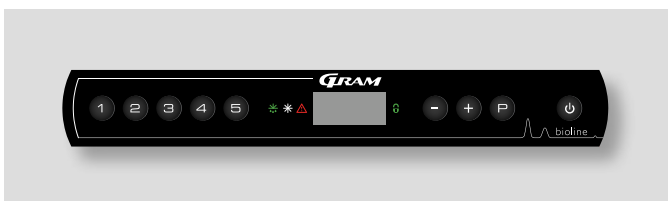
Verfügbar sind Größen von 500, 600, 660, 930, 1270 und 1400 Litern mit einer Reihe unterschiedlicher Maße, mit weißem Gehäuse oder in Edelstahl.

BioPlus Kühlschränke

ER	Erweiterte Kühlung	-2/+20 °C
----	--------------------	-----------

BioPlus Tiefkühlschränke

RF	Standard Tiefkühlung	-25/-5 °C
EF	Erweiterte Tiefkühlung	-35/-5 °C



Mit der Gram Steuerung – MPC 4.6 – ist eine individuelle Parameteränderung möglich.



Eine Glastür ermöglicht einen schnelleren Zugriff auf Ihr Produkt, da dieses bereits vor der Türöffnung gesichtet und gewählt werden kann.



Der Schrank besteht innen aus Edelstahl – für einen langjährigen Gebrauch. Durchführung zum einfachen Einbringen von z.B. externen Temperaturüberwachungsfühlern durch die Rückseite des Schrankes.

BioPlus



Alarmaufzeichnung

- auslesen des Ober- oder Unteralarms.

Akustischer und optischer Alarm

- sorgt für eine klare Alarmgebung bei Über- oder Unterschreitung der Alarmgrenzen. Ein Türalarm ist ebenfalls vorhanden. Alle Alarmparameter lassen sich individuell einstellen.

Potentialfreier Kontakt

- zum Anschluss an eine Gebäudeleittechnik.

Türschloss

- zur Sicherung von Produkten und Proben.

Smart defrost

- automatische Abtauung mit Wiederverdunstung des Tauwassers.

Zusätzlicher Fühler

- zusätzlicher Fühler (E-Fühler) zur Temperaturmessung in einer Referenz. Der E-Fühler lässt sich mit dem Referenzgefäß kombinieren.

Gram BioLine Luftverteilungssystem

- durch das Gram BioLine Luftverteilungssystem wird im gesamten Innenraum eine korrekte und gleichmäßige Temperatur gewährleistet.

Selbstschließende Tür

- geschäumte Massivtür für Kühl- und Tiefkühlschränke (Standard) oder doppelverglaste Energiespartür für Kühlschränke.

Hochleistungskältesystem

- sorgt für ein rasches Abkühlen nach getätigter Türöffnung.

ATEX

- alle Gram BioLine Schränke erfüllen die strengen Bedingungen der ATEX Richtlinie, sowohl intern, als auch extern.

Material Außen/Innen

- Weiß lackiertes Stahlblech oder Edelstahl außen und Edelstahl innen.

Innenausstattung

- eine großzügige Auswahl an Zubehör steht zur Verfügung. Diese wird dem Kundenwunsch angepasst.

Durchführung

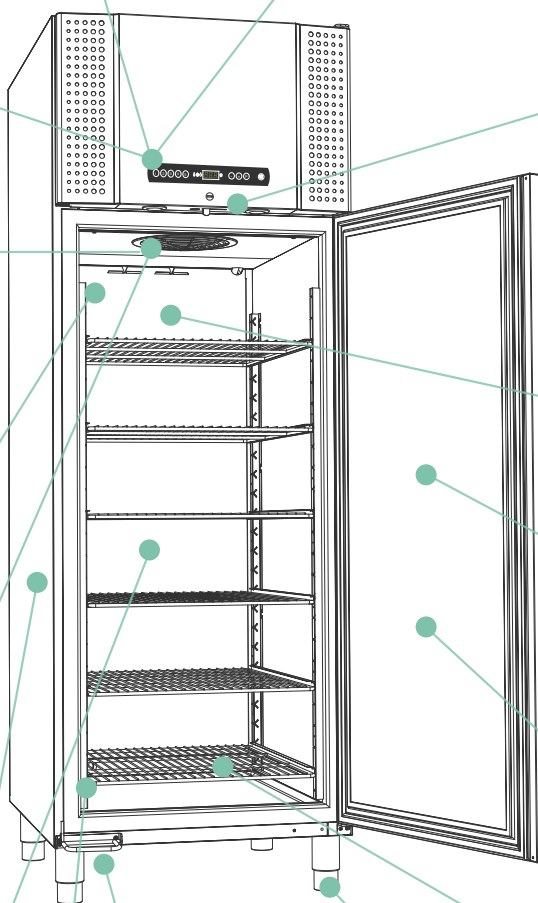
- 24,5 mm Durchführung zum einfachen Einbringen von z.B. externen Temperaturüberwachungsfühlern.

Fußpedal

- zum einfachen Öffnen des Schrankes, auch wenn die Hände nicht frei sind. (Nicht EF).

Sockel

- zur Wahl stehen Füße, Rollen oder Sockelaufstellung.



BioPlus ER500



Ex II 3G Ex nA nC nL IIB T2 Gc



Technische Daten	
Temperaturbereich	-2/+20 °C
Umgebungstemperatur	Massivtür +10/+43 °C; Glastür +10/+38 °C
Steuerung	Gram Steuerung, potentialfreier Kontakt, E-Fühler individuell programmierbarer akustischer und optischer Tür- und Temperaturalarm, Alarmspeicher, Trockenkühlfunktion und offset Funktion
Material: Innen Außen	Edelstahl Weiß lackiertes Stahlblech oder Edelstahl
Außenmaße mm (B x T x H)	600 x 805 x 2025/2275
Nettogewicht	Unverpackt und ohne optionales Zubehör: 130 kg
Bruttovolumen	500 Liter
Nettovolumen	365 Liter
Module für Roste und Schubladen	Böden / Roste 52 – Schubladen 13 (siehe Seite 68)
Isolierung	60 mm Polyurethan mit FKW-freiem Cyclopentan Treibmittel
K-Wert	Massivtür 0.31 W/m²K; Glastür 0.46 W/m²K
Kältemittel	R290
CO ₂ e	
Kälteleistung bei -10 °C	R290 389 watt
Energieverbrauch	1.26 kWh/24h (siehe Seite 64)
Anschluss	230 V, 50 Hz
Geräuschniveau	46,2 dB(A)
Umluftsystem	Gram BioLine Luftverteilungssystem
Abtauverfahren	Smart Defrost und automatische Wiederverdunstung des Tauwassers

Preis (weiß)
€ 5.400

Preis (Edelstahl)
€ 5.650

Zubehör – Siehe Produktkonfigurator auf Seite 4		
A	BioLine Aluminiumschublade mit Inneneinteilung	€ 185
R	BioLine Edelstahlschublade 30 kg	€ 185
S	BioLine Edelstahlschublade 40 kg	€ 250
C	BioLine Schubladenlängseinteiler (1 Satz)	€ 70
P	BioLine Edelstahlböden, gelocht	€ 90
T	BioLine Edelstahl-Drahtroste	€ 65
N	BioLine kunststoffbeschichtete Drahtroste	€ 45
11	Glastür	€ 290
70	Innentüren (1 Satz, bestehend aus 3 Türen)*	€ 435
50	Kreisblatt-Temperaturschreiber	€ 735
69	DIN Kit 13277	€ 185
81	Relais zum Schutz vor Minustemperaturen	€ 150
V	Referenzgefäß	€ 35
	**Füße, Rollen oder Sockelaufstellung	€ 0
31	Lenkrollen, 360°	€ 50
20/21	Türanschlag, rechts oder links	€ 0

Optionsnummer

* Kann nicht mit BioLine kunststoffbeschichteten Drahtrosten oder Aluminiumschubladen kombiniert werden

** Siehe Seite 71

BioPlus RF500 ^{*} -25 °C



Ex II 3G Ex nA nC nL IIB T2 Gc



Technische Daten	
Temperaturbereich	-25/-5 °C
Umgebungstemperatur	+10/+43 °C
Steuerung	Gram Steuerung, potentialfreier Kontakt, E-Fühler, individuell programmierbarer akustischer und optischer Tür- und Temperaturalarm, Alarmspeicher und offset Funktion
Material: Innen	Edelstahl
Außen	Weiß lackiertes Stahlblech oder Edelstahl
Außenmaße mm (B x T x H)	600 x 805 x 2025/2275
Nettogewicht	Unverpackt und ohne optionales Zubehör: 130 kg
Bruttovolumen	500 Liter
Nettovolumen	365 Liter
Module für Roste und Schubladen	Böden / Roste 52 - Schubladen 13 (siehe Seite 68)
Isolierung	60 mm Polyurethan mit FKW-freiem Cyclopentan Treibmittel
K-Wert	Massivtür 0.31 W/m²K
Kältemittel	R290
CO ₂ e	
Kälteleistung bei -25° C	R290 374 watt
Energieverbrauch	3.83 kWh/24h (siehe Seite 65)
Anschluss	230 V, 50 Hz
Geräuschniveau	48.7 dB(A)
Umluftsystem	Gram BioLine Luftverteilungssysteme
Abtauverfahren	Smart defrost und automatische Wiederverdunstung des Tauwassers

Preis (weiß)
€ 5.950

Preis (Edelstahl)
€ 6.200

Zubehör – Siehe Produktkonfigurator auf Seite 4

R	BioLine Edelstahlschublade 30 kg	€ 185
S	BioLine Edelstahlschublade 40 kg	€ 250
C	BioLine Schubladenlängseinteiler (1 Satz)	€ 70
P	BioLine Edelstahlböden, gelocht	€ 90
T	BioLine Edelstahl-Drahtroste	€ 65
N	BioLine kunststoffbeschichtete Drahtroste	€ 45
70	Innentüren (1 Satz, bestehend aus 3 Türen)*	€ 435
50	Kreisblatt-Temperaturschreiber	€ 735
V	Referenzgefäß	€ 35
	** Füße, Rollen oder Sockelaufstellung	€ 0
31	Lenkrollen, 360°	€ 50
20/21	Türanschlag, rechts oder links	€ 0



Optionsnummer

* Kann nicht mit BioLine kunststoffbeschichteten Drahtrosten kombiniert werden

** Siehe Seite 71

BioPlus ER600D



Ex II 3G Ex nA nC nL IIB T2 Gc



Technische Daten	
Temperaturbereich	-2/+20 °C
Umgebungstemperatur	Massivtür +10/+43 °C; Glastür +10/+38 °C
Steuerung	Gram Steuerung, potentialfreier Kontakt, E-Fühler, individuell programmierbarer akustischer und optischer Tür- und Temperaturalarm, Alarmspeicher, Trockenkühlfunktion und offset Funktion
Material: Innen Außen	Edelstahl Weiß lackiertes Stahlblech oder Edelstahl
Außenmaße mm (B x T x H)	695 x 876 x 1875/2125
Nettogewicht	Unverpackt und ohne optionales Zubehör: 146 kg
Bruttovolumen	600 Liter
Nettovolumen	432 Liter
Module für Roste und Schubladen	Böden / Roste 24 – Schubladen 12 (siehe Seite 68)
Isolierung	60 mm Polyurethan mit FKW-freiem Cyclopentan Treibmittel
K-Wert	Massivtür 0.31 W/m²K; Glastür 0.46 W/m²K
Kältemittel	R290
CO ₂ e	
Kälteleistung bei -10 °C	R290 389 watt
Energieverbrauch	1.26 kWh/24h (siehe Seite 64)
Anschluss	230 V, 50 Hz
Geräuschniveau	46 dB(A)
Umluftsystem	Gram BioLine Luftverteilungssystem
Abtauverfahren	Smart defrost und automatische Wiederverdunstung des Tauwassers

Preis (weiß)
€ 5.550

Preis (Edelstahl)
€ 5.800

Zubehör – Siehe Produktkonfigurator auf Seite 4

A	BioLine Aluminiumschublade mit Inneneinteilung	€ 185
R	BioLine Edelstahlschublade 30 kg	€ 185
S	BioLine Edelstahlschublade 40 kg	€ 250
C	BioLine Schubladenlängseinteiler (1 Satz)	€ 70
P	BioLine Edelstahlböden, gelocht	€ 90
T	BioLine Edelstahl-Drahtroste	€ 65
N	BioLine kunststoffbeschichtete Drahtroste	€ 45
11	Glastür	€ 290
70	Innentüren (1 Satz, bestehend aus 3 Türen)*	€ 435
50	Kreisblatt-Temperaturschreiber	€ 735
81	Relais zum Schutz vor Minustemperaturen	€ 150
69	DIN Kit 13277	€ 185
V	Referenzgefäß	€ 35
	** Füße, Rollen oder Sockelaufstellung	€ 0
31	Lenkrollen, 360°	€ 50
20/21	Türanschlag, rechts oder links	€ 0

Optionsnummer

* Kann nicht mit BioLine kunststoffbeschichteten Drahtrosten kombiniert werden
** Siehe Seite 71



Ex II 3G Ex nA nC nL IIB T2 Gc

Technische Daten	
Temperaturbereich	-25/-5 °C
Umgebungstemperatur	+10/+43 °C
Steuerung	Gram Steuerung, potentialfreier Kontakt, E-Fühler, individuell programmierbarer akustischer und optischer Tür- und Temperaturalarm, Alarmspeicher und offset Funktion
Material: Innen Außen	Edelstahl Weiß lackiertes Stahlblech oder Edelstahl
Außenmaße mm (B x T x H)	695 x 876 x 1875/2125
Nettogewicht	Unverpackt und ohne optionales Zubehör: 146 kg
Bruttovolumen	600 Liter
Nettovolumen	432 Liter
Module für Roste und Schubladen	Roste 24 – Schubladen 12 (siehe Seite 68)
Isolierung	60 mm Polyurethan mit FKW-freiem Cyclopentan Treibmittel
K-Wert	Massivtür 0.296 W/m²K
Kältemittel	R290/ vorbereitet für Zentralkühlung
CO ₂ e	
Kälteleistung bei -25° C	R290 512 watt
Energieverbrauch	4.03 kWh/24h (siehe Seite 65)
Anschluß	230 V, 50 Hz
Geräuschniveau	47.3 dB(A)
Umluftsystem	Gram BioLine Luftverteilungssystem
Abtauverfahren	Smart defrost und automatische Wiederverdunstung des Tauwassers

Preis (weiß)
€ 6.100

Preis (Edelstahl)
€ 6.350

Zubehör – Siehe Produktkonfigurator auf Seite 4		
R	BioLine Edelstahlschublade 30 kg	€ 185
S	BioLine Edelstahlschublade 40 kg	€ 250
C	BioLine Schubladenlängseinteiler (1 Satz)	€ 70
P	BioLine Edelstahlböden, gelocht	€ 90
T	BioLine Edelstahl-Drahtroste	€ 65
N	BioLine kunststoffbeschichtete Drahtroste	€ 45
70	Innentüren (1 Satz, bestehend aus 3 Türen)*	€ 435
50	Kreisblatt-Temperaturschreiber	€ 735
V	Referenzgefäß	€ 35
	** Füße, Rollen oder Sockelaufstellung	€ 0
31	Lenkrollen, 360°	€ 50
20/21	Türanschlag, rechts oder links	€ 0

Optionsnummer

* Kann nicht mit BioLine kunststoffbeschichteten Drahtrosten kombiniert werden

** Siehe Seite 71

BioPlus ER600W



Ex II 3G Ex nA nC nL IIB T2 Gc

Technische Daten	
Temperaturbereich	-2/+20 °C
Umgebungstemperatur	Massivtür +10/+43 °C; Glastür +10/+38 °C
Steuerung	Gram Steuerung, potentialfreier Kontakt, E-Fühler, individuell programmierbarer akustischer und optischer Tür- und Temperaturalarm, Alarmspeicher, Trockenkühlfunktion und offset Funktion
Material: Innen Außen	Edelstahl Weiß lackiertes Stahlblech oder Edelstahl
Außenmaße mm (B x T x H)	815 x 756 x 1875/2125
Nettogewicht	Unverpackt und ohne optionales Zubehör: 146 kg
Bruttovolumen	600 Liter
Nettovolumen	432 Liter
Module für Roste und Schubladen	Böden / Roste 24 – Schubladen 12 (siehe Seite 68)
Isolierung	60 mm Polyurethan mit FKW-freiem Cyclopentan Treibmittel
K-Wert	Massivtür 0.31 W/m²K; Glastür 0.49 W/m²K
Kältemittel	R290
CO ₂ e	
Kälteleistung bei -10 °C	R290 389 watt
Energieverbrauch	1.35 kWh/24h (siehe Seite 64)
Anschluß	230 V, 50 Hz
Geräuschniveau	44.8 dB(A)
Umluftsystem	Gram BioLine Luftverteilungssystem
Abtauverfahren	Smart defrost und automatische Wiederverdunstung des Tauwassers

Preis (weiß)
€ 5.550

Preis (Edelstahl)
€ 5.800

Zubehör – Siehe Produktkonfigurator auf Seite 4

A	BioLine Aluminiumschublade mit Inneneinteilung	€ 185
R	BioLine Edelstahlschublade 30 kg	€ 185
S	BioLine Edelstahlschublade 40 kg	€ 250
C	BioLine Schubladengängeinteiler (1 Satz)	€ 70
P	BioLine Edelstahlböden, gelocht	€ 90
T	BioLine Edelstahl-Drahtroste	€ 65
N	BioLine kunststoffbeschichtete Drahtroste	€ 45
11	Glastür	€ 290
70	Innentüren (1 Satz, bestehend aus 3 Türen)*	€ 435
50	Kreisblatt-Temperaturschreiber	€ 735
81	Relais zum Schutz vor Minustemperaturen	€ 150
69	DIN Kit 13277	€ 185
V	Referenzgefäß	€ 35
	** Füße, Rollen oder Sockelaufstellung	€ 0
31	Lenkrollen, 360°	€ 50
20/21	Türanschlag, rechts oder links	€ 0
80	Kältesicherheitssystem mit zwei Kältekreisläufen	€ 735

Optionsnummer

* Kann nicht mit BioLine kunststoffbeschichteten Drahtrosten kombiniert werden

** Siehe Seite 72

Ex II 3G Ex nA nC nL IIB T2 Gc



Technische Daten	
Temperaturbereich	-25/-5 °C
Umgebungstemperatur	+10/+43 °C
Steuerung	Gram Steuerung, potentialfreier Kontakt, E-Fühler, individuell programmierbarer akustischer und optischer Tür- und Temperaturalarm, Alarmspeicher und offset Funktion
Material: Innen Außen	Edelstahl Weiß lackiertes Stahlblech oder Edelstahl
Außenmaße mm (B x T x H)	815 x 756 x 1875/2125
Nettogewicht	Unverpackt und ohne optionales Zubehör: 146 kg
Bruttovolumen	600 Liter
Nettovolumen	432 Liter
Module für Roste und Schubladen	Böden / Roste 24 – Schubladen 12 (siehe Seite 68)
Isolierung	60 mm Polyurethan mit FKW-freiem Cyclopentan Treibmittel
K-Wert	Massivtür 0,31 W/m²K
Kältemittel	R290
CO ₂ e	
Kälteleistung bei -25° C	R 290 512 watt
Energieverbrauch	4.07 kWh/24h (siehe Seite 65)
Anschluss	230 V, 50 Hz
Geräuschniveau	45.8 dB(A)
Umluftsystem	Gram BioLine Luftverteilungssystem
Abtauverfahren	Smart defrost und automatische Wiederverdunstung des Tauwassers

Preis (weiß)
€ 6.100

Preis (Edelstahl)
€ 6.350

Optional fittings and equipment – product configuration guide on page 4

R	BioLine Edelstahlschublade 30 kg	€ 185
S	BioLine Edelstahlschublade 40 kg	€ 250
C	BioLine Schubladenlängseinteiler (1 Satz)	€ 70
P	BioLine Edelstahlböden, gelocht	€ 90
T	BioLine Edelstahl-Drahtroste	€ 65
N	BioLine kunststoffbeschichtete Drahtroste	€ 45
70	Innentüren (1 Satz, bestehend aus 3 Türen)*	€ 435
50	Kreisblatt-Temperaturschreiber	€ 735
V	Referenzgefäß	€ 35
	** Füße, Rollen oder Sockelaufstellung	€ 0
31	Lenkrollen, 360°	€ 50
20/21	Türanschlag, rechts oder links	€ 0
80	Kältesicherheitssystem mit zwei Kältekreisläufen	€ 735

Optionsnummer

* Kann nicht mit BioLine kunststoffbeschichteten Drahtrosten kombiniert werden

** Siehe Seite 72

BioPlus ER660D



Ex II 3G Ex nA nC nL IIB T2 Gc



Technische Daten	
Temperaturbereich	-2/+20 °C
Umgebungstemperatur	Massivtür +10/+43 °C; Glastür +10/+38 °C
Steuerung	Gram Steuerung, potentialfreier Kontakt, E-Fühler, individuell programmierbarer akustischer und optischer Tür- und Temperaturalarm, Alarmspeicher, Trockenkühlfunktion und offset Funktion
Material: Innen Außen	Edelstahl Weiß lackiertes Stahlblech oder Edelstahl
Außenmaße mm (B x T x H)	695 x 876 x 2025/2275
Nettogewicht	Unverpackt und ohne optionales Zubehör: 152 kg
Bruttovolumen	660 Liter
Nettovolumen	484 Liter
Module für Roste und Schubladen	Böden / Roste 27 – Schubladen 13 (siehe Seite 68)
Isolierung	60 mm Polyurethan mit FKW-freiem Cyclopentan Treibmittel
K-Wert	Massivtür 0.31 W/m²K; Glastür 0.46 W/m²K
Kältemittel	R290
CO ₂ e	
Kälteleistung bei -10 °C	R290 389 watt
Energieverbrauch	1.18 kWh/24h (siehe Seite 64)
Anschluss	230 V, 50 Hz
Geräuschniveau	45.9 dB(A)
Umluftsystem	Gram BioLine Luftverteilungssystem
Abtauverfahren	Smart defrost und automatische Wiederverdunstung des Tauwassers

Preis (weiß)
€ 5.700

Preis (Edelstahl)
€ 5.950

Zubehör – Siehe Produktkonfigurator auf Seite 4

A	BioLine Aluminiumschublade mit Inneneinteilung	€ 185
R	BioLine Edelstahlschublade 30 kg	€ 185
S	BioLine Edelstahlschublade 40 kg	€ 250
C	BioLine Schubladenlängseinteiler (1 Satz)	€ 70
P	BioLine Edelstahlböden, gelocht	€ 90
T	BioLine Edelstahl-Drahtroste	€ 65
N	BioLine kunststoffbeschichtete Drahtroste	€ 45
11	Glastür	€ 290
70	Innentüren (1 Satz, bestehend aus 3 Türen)*	€ 435
50	Kreisblatt-Temperaturschreiber	€ 735
81	Relais zum Schutz vor Minustemperaturen	€ 150
69	DIN Kit 13277	€ 185
V	Referenzgefäß	€ 35
	** Füße, Rollen oder Sockelaufstellung	€ 0
31	Lenkrollen, 360°	€ 50
20/21	Türanschlag, rechts oder links	€ 0

Optionsnummer

* Kann nicht mit BioLine kunststoffbeschichteten Drahtrosten kombiniert werden

** Siehe Seite 71

Ex II 3G Ex nA nC nL IIB T2 Gc



Technische Daten	
Temperaturbereich	-25/-5 °C
Umgebungstemperatur	+10/+43 °C
Steuerung	Gram Steuerung, potentialfreier Kontakt, E-Fühler, individuell programmierbarer akustischer und optischer Tür- und Temperaturalarm, Alarmspeicher und offset Funktion
Material: Innen Außen	Edelstahl Weiß lackiertes Stahlblech oder Edelstahl
Außenmaße mm (B x T x H)	695 x 876 x 2025/2275
Nettogewicht	Unverpackt und ohne optionales Zubehör: 152 kg
Bruttovolumen	660 Liter
Nettovolumen	484 Liter
Module für Roste und Schubladen	Roste 27 – Schubladen 13 (siehe Seite 68)
Isolierung	60 mm Polyurethan mit FKW-freiem Cyclopentan Treibmittel
K-Wert	Massivtür 0.31 W/m²K
Kältemittel	R290
CO ₂ e	
Kälteleistung bei -25° C	R290 512 watt
Energieverbrauch	4.23 kWh/24h (siehe Seite 65)
Anschluss	230 V, 50 Hz
Geräuschniveau	45.6 dB(A)
Umluftsystem	Gram BioLine Luftverteilungssystem
Abtauverfahren	Smart defrost und automatische Wiederverdunstung des Tauwassers

Preis (weiß)
€ 6.250

Preis (Edelstahl)
€ 6.500

Zubehör – Siehe Produktkonfigurator auf Seite 4		
R	BioLine Edelstahlschublade 30 kg	€ 185
S	BioLine Edelstahlschublade 40 kg	€ 250
C	BioLine Schubladenlängeinteiler (1 Satz)	€ 70
P	BioLine Edelstahlböden, gelocht	€ 90
T	BioLine Edelstahl-Drahtroste	€ 65
N	BioLine kunststoffbeschichtete Drahtroste	€ 45
70	Innentüren (1 Satz, bestehend aus 3 Türen)*	€ 435
50	Kreisblatt-Temperaturschreiber	€ 735
V	Referenzgefäß	€ 35
	** Füße, Rollen oder Sockelaufstellung	€ 0
31	Lenkrollen, 360°	€ 50
20/21	Türanschlag, rechts oder links	€ 0

Optionsnummer

* Kann nicht mit BioLine kunststoffbeschichteten Drahtrosten kombiniert werden

** Siehe Seite 71

BioPlus ER660W



Ex II 3G Ex nA nC nL IIB T2 Gc



Technische Daten	
Temperaturbereich	-2/+20 °C
Umgebungstemperatur	Massivtür +10/+43 °C; Glastür +10/+38 °C
Steuerung	Gram Steuerung, potentialfreier Kontakt, E-Fühler, individuell programmierbarer akustischer und optischer Tür- und Temperaturalarm, Alarmspeicher, Trockenkühlfunktion und offset Funktion
Material: Innen Außen	Edelstahl Weiß lackiertes Stahlblech oder Edelstahl
Außenmaße mm (B x T x H)	815 x 756 x 2025/2275
Nettogewicht	Unverpackt und ohne optionales Zubehör: 152 kg
Bruttovolumen	660 Liter
Nettovolumen	484 Liter
Module für Roste und Schubladen	Böden / Roste 27 – Schubladen 13 (siehe Seite 68)
Isolierung	60 mm Polyurethan mit FKW-freiem Cyclopentan Treibmittel
K-Wert	Massivtür 0.31 W/m²K; Glastür 0.49 W/m²K
Kältemittel	R290
CO ₂ e	
Kälteleistung bei -10 °C	R290 389 watt
Energieverbrauch	1.28 kWh/24h (siehe Seite 64)
Anschluss	230 V, 50 Hz
Geräuschniveau	44.8 dB(A)
Umluftsystem	Gram BioLine Luftverteilungssystem
Abtauverfahren	Smart defrost und automatische Wiederverdunstung des Tauwassers

Preis (weiß)
€ 5.700

Preis (Edelstahl)
€ 5.950

Zubehör – Siehe Produktkonfigurator auf Seite 4

A	BioLine Aluminiumschublade mit Inneneinteilung	€ 185
R	BioLine Edelstahlschublade 30 kg	€ 185
S	BioLine Edelstahlschublade 40 kg	€ 250
C	BioLine Schubladenlängeinteiler (1 Satz)	€ 70
P	BioLine Edelstahlböden, gelocht	€ 90
T	BioLine Edelstahl-Drahtroste	€ 65
N	BioLine kunststoffbeschichtete Drahtroste	€ 45
11	Glastür	€ 290
70	Innentüren (1 Satz, bestehend aus 3 Türen)*	€ 435
50	Kreisblatt-Temperaturschreiber	€ 735
81	Relais zum Schutz vor Minustemperaturen	€ 150
69	DIN Kit 13277	€ 185
V	Referenzgefäß	€ 35
	** Füße, Rollen oder Sockelaufstellung	€ 0
31	Lenkrollen, 360°	€ 50
20/21	Türanschlag, rechts oder links	€ 0
80	Kältesicherheitssystem mit zwei Kältekreisläufen	€ 735

Optionsnummer

* Kann nicht mit BioLine kunststoffbeschichteten Drahtrosten kombiniert werden

** Siehe Seite 72

II 3G Ex nA nC nL IIB T2 Gc



Technische Daten	
Temperaturbereich	-25/-5 °C
Umgebungstemperatur	+10/+43 °C
Steuerung	Gram Steuerung, potentialfreier Kontakt, E-Fühler, individuell programmierbarer akustischer und optischer Tür- und Temperaturalarm, Alarmspeicher und offset Funktion
Material: Innen Außen	Edelstahl Weiß lackiertes Stahlblech oder Edelstahl
Außenmaße mm (B x T x H)	815 x 756 x 2025/2275
Nettogewicht	Unverpackt und ohne optionales Zubehör: 152 kg
Bruttovolumen	660 Liter
Nettovolumen	484 Liter
Module für Roste und Schubladen	Böden / Roste 27 – Schubladen 13 (siehe Seite 68)
Isolierung	60 mm Polyurethan mit FKW-freiem Cyclopentan Treibmittel
K-Wert	Massivtür 0.31 W/m²K
Kältemittel	R290
CO ₂ e	
Kälteleistung bei -25° C	R290 512 watt
Energieverbrauch	4.46 kWh/24h (siehe Seite 65)
Anschluss	230 V, 50 Hz
Geräuschniveau	49.3 dB(A)
Umluftsystem	Gram BioLine Luftverteilungssystem
Abtauverfahren	Smart defrost und automatische Wiederverdunstung des Tauwassers

Preis (weiß)
€ 6.250

Preis (Edelstahl)
€ 6.500

Zubehör – Siehe Produktkonfigurator auf Seite 4		
R	BioLine Edelstahlschublade 30 kg	€ 185
S	BioLine Edelstahlschublade 40 kg	€ 250
C	BioLine Schubladenlängseinteiler (1 Satz)	€ 70
P	BioLine Edelstahlböden, gelocht	€ 90
T	BioLine Edelstahl-Drahtroste	€ 65
N	BioLine kunststoffbeschichtete Drahtroste	€ 45
70	Innentüren (1 Satz, bestehend aus 3 Türen)*	€ 435
50	Kreisblatt-Temperaturschreiber	€ 735
V	Referenzgefäß	€ 35
	** Füße, Rollen oder Sockelaufstellung	€ 0
31	Lenkrollen, 360°	€ 50
20/21	Türanschlag, rechts oder links	€ 0
80	Kältesicherheitssystem mit zwei Kältekreisläufen	€ 735

Optionsnummer

* Kann nicht mit BioLine kunststoffbeschichteten Drahtrosten kombiniert werden
** Siehe Seite 72

BioPlus ER930



Ex II 3G Ex nA nC nL IIB T2 Gc

Technische Daten	
Temperaturbereich	-2/+20 °C
Umgebungstemperatur	Massivtür +10/+43 °C; Glastür +10/+38 °C
Steuerung	Gram Steuerung, potentialfreier Kontakt, E-Fühler, individuell programmierbarer akustischer und optischer Tür- und Temperaturalarm, Alarmspeicher, Trockenkühlfunktion und offset Funktion
Material: Innen Außen	Edelstahl Weiß lackiertes Stahlblech oder Edelstahl
Außenmaße mm (B x T x H)	780 x 1045 x 2025/2275
Nettogewicht	Unverpackt und ohne optionales Zubehör: 165 kg
Bruttovolumen	930 Liter
Nettovolumen	702 Liter
Module für Roste und Schubladen	52 (siehe Seite 68)
Isolierung	60 mm Polyurethan mit FKW-freiem Cyclopentan Treibmittel
K-Wert	Massivtür 0.31 W/m²K; Glastür 0.45 W/m²K
Kältemittel	R290/ vorbereitet für Zentralkühlung
CO _{2e}	
Kälteleistung bei -10 °C	R290 627 watt
Energieverbrauch	2.10 kWh/24h (siehe Seite 64)
Anschluss	230 V, 50 Hz
Geräuschniveau	48.5 dB(A)
Umluftsystem	Gram BioLine Luftverteilungssystem
Abtauverfahren	Smart defrost und automatische Wiederverdunstung des Tauwassers

Preis (weiß)

€ 6.150

Preis (Edelstahl)

€ 6.400

Zubehör – Siehe Produktkonfigurator auf Seite 4

S	BioLine Edelstahlschublade 40 kg	€ 250
C	BioLine Schubladenlängseinteiler (1 Satz)	€ 70
P	BioLine Edelstahlböden, gelocht	€ 90
T	BioLine Edelstahl-Drahtroste	€ 65
11	Glastür	€ 290
50	Kreisblatt-Temperaturschreiber	€ 735
69	DIN Kit 13277	€ 185
81	Relais zum Schutz vor Minustemperaturen	€ 150
V	Referenzgefäß	€ 35
	** Füße, Rollen oder Sockelaufstellung	€ 0
31	Lenkrollen, 360°	€ 50
20/21	Türanschlag, rechts oder links	€ 0

Optionsnummer

** Siehe Seite 72

BioPlus RF930 ^{*} -25 °C



Ex II 3G Ex nA nC nL IIB T2 Gc



Technische Daten	
Temperaturbereich	-25/-5 °C
Umgebungstemperatur	+10/+43 °C
Steuerung	Gram Steuerung, potentialfreier Kontakt, E-Fühler, individuell programmierbarer akustischer und optischer Tür- und Temperaturalarm, Alarmspeicher und offset Funktion
Material: Innen Außen	Edelstahl Weiß lackiertes Stahlblech oder Edelstahl
Außenmaße mm (B x T x H)	780 x 1045 x 2025/2275
Nettogewicht	Unverpackt und ohne optionales Zubehör: 165 kg
Bruttovolumen	930 Liter
Nettovolumen	702 Liter
Module für Roste und Schubladen	52 (siehe Seite 68)
Isolierung	60 mm Polyurethan mit FKW-freiem Cyclopentan Treibmittel
K-Wert	Massivtür 0.31 W/m²K
Kältemittel	R290
CO ₂ e	
Kälteleistung bei -25° C	R290 931 watt
Energieverbrauch	6.12 kWh/24h (siehe Seite 65)
Anschluss	230 V, 50 Hz
Geräuschniveau	49.5 dB(A)
Umluftsystem	Gram BioLine Luftverteilungssystem
Abtauverfahren	Smart defrost und automatische Wiederverdunstung des Tauwassers

Preis (weiß)
€ 6.700

Preis (Edelstahl)
€ 6.950

Zubehör – Siehe Produktkonfigurator auf Seite 4		
S	BioLine Edelstahlschublade 40 kg	€ 250
C	BioLine Schubladenlängseinteiler (1 Satz)	€ 70
P	BioLine Edelstahlböden, gelocht	€ 90
T	BioLine Edelstahl-Drahtroste	€ 65
50	Kreisblatt-Temperaturschreiber	€ 735
V	Referenzgefäß	€ 35
	** Füße, Rollen oder Sockelaufstellung	€ 0
31	Lenkrollen, 360°	€ 50
20/21	Türanschlag, rechts oder links	€ 0

Optionsnummer

** Siehe Seite 72

BioPlus ER1270



II 3G Ex nA nC nL IIB T3 Gc

Technische Daten	
Temperaturbereich	-2/+20 °C
Umgebungstemperatur	Massivtür +10/+43 °C; Glastür +10/+38 °C
Steuerung	Gram Steuerung, potentialfreier Kontakt, E-Fühler, individuell programmierbarer akustischer und optischer Tür- und Temperaturalarm, Alarmspeicher, Trockenkühlfunktion und offset Funktion
Material: Innen Außen	Edelstahl Weiß lackiertes Stahlblech oder Edelstahl
Außenmaße mm (B x T x H)	1390 x 876 x 1875/2125
Nettogewicht	Unverpackt und ohne optionales Zubehör: 271 kg
Bruttovolumen	1270 Liter
Nettovolumen	864 Liter
Module für Roste und Schubladen	Böden / Roste 48 – Schubladen 24 (siehe Seite 68)
Isolierung	60 mm Polyurethan mit FKW-freiem Cyclopenthan Treibmittel
K-Wert	Massivtür 0.31 W/m²K; Glastür 0.50 W/m²K
Kältemittel	R290
CO ₂ e	
Kälteleistung bei -10 °C	R290 946 watt
Energieverbrauch	2.50 kWh/24h (siehe Seite 64)
Anschluss	230 V, 50 Hz
Geräuschniveau	48.3 dB(A)
Umluftsystem	Gram BioLine Luftverteilungssystem
Abtauverfahren	Smart defrost und automatische Wiederverdunstung des Tauwassers

Preis (weiß)

€ 7.600

Preis (Edelstahl)

€ 8.050

Zubehör – Siehe Produktkonfigurator auf Seite 4		
A	BioLine Aluminiumschublade mit Inneneinteilung	€ 185
R	BioLine Edelstahlschublade 30 kg	€ 185
S	BioLine Edelstahlschublade 40 kg	€ 250
C	BioLine Schubladenlängseinteiler (1 Satz)	€ 70
P	BioLine Edelstahlböden, gelocht	€ 90
T	BioLine Edelstahl-Drahtroste	€ 65
N	BioLine kunststoffbeschichtete Drahtroste	€ 45
11	Glastür	€ 580
70	Innentüren (1 Satz, bestehend aus 6 Türen)*	€ 870
50	Kreisblatt-Temperaturschreiber	€ 735
69	DIN Kit 13277	€ 185
81	Relais zum Schutz vor Minustemperaturen	€ 150
V	Referenzgefäß	€ 35
	** Füße, Rollen oder Sockelaufstellung	€ 0
31	Lenkrollen, 360°	€ 0
80	Kältesicherheitssystem mit zwei Kältekreisläufen	€ 735

Optionsnummer

* Kann nicht mit BioLine kunststoffbeschichteten Drahtrosten kombiniert werden

** Siehe Seite 73



Ex II 3G Ex nA nC nL IIB T3 Gc

Technische Daten	
Temperaturbereich	-25/-5 °C
Umgebungstemperatur	+10/+43 °C
Steuerung	Gram Steuerung, potentialfreier Kontakt, E-Fühler, individuell programmierbarer akustischer und optischer Tür- und Temperaturalarm, Alarmspeicher und offset Funktion
Material: Innen Außen	Edelstahl Weiß lackiertes Stahlblech oder Edelstahl
Außenmaße mm (B x T x H)	1390 x 876 x 1875/2125
Nettogewicht	Unverpackt und ohne optionales Zubehör: 271 kg
Bruttovolumen	1270 Liter
Nettovolumen	864 Liter
Module für Roste und Schubladen	Böden / Roste 48 – Schubladen 24 (siehe Seite 68)
Isolierung	60 mm Polyurethan mit FKW-freiem Cyclopentan Treibmittel
K-Wert	Massivtür 0,31 W/m²K
Kältemittel	R290
CO ₂ e	
Kälteleistung bei -25° C	R290 950 watt
Energieverbrauch	7.97 kWh/24h (siehe Seite 65)
Anschluss	230 V, 50 Hz
Geräuschniveau	51 dB(A)
Umluftsystem	Gram BioLine Luftverteilungssystem
Abtauverfahren	Smart defrost und automatische Wiederverdunstung des Tauwassers

Preis (weiß)
€ 8.150

Preis (Edelstahl)
€ 8.600

Zubehör – Siehe Produktkonfigurator auf Seite 4		
R	BioLine Edelstahlschublade 30 kg	€ 185
S	BioLine Edelstahlschublade 40 kg	€ 250
C	BioLine Schubladenlängseinteiler (1 Satz)	€ 70
P	BioLine Edelstahlböden, gelocht	€ 90
T	BioLine Edelstahl-Drahtroste	€ 65
N	BioLine kunststoffbeschichtete Drahtroste	€ 45
70	Innentüren (1 Satz, bestehend aus 6 Türen)*	€ 870
50	Kreisblatt-Temperaturschreiber	€ 735
V	Referenzgefäß	€ 35
	** Füße, Rollen oder Sockelaufstellung	€ 0
31	Lenkrollen, 360°	€ 0
80	Kältesicherheitssystem mit zwei Kältekreisläufen	€ 735

Optionsnummer

* Kann nicht mit BioLine kunststoffbeschichteten Drahtrosten kombiniert werden
** Siehe Seite 73



BioPlus ER1400



II 3G Ex nA nC nL IIB T3 Gc

Technische Daten	
Temperaturbereich	-2/+20 °C
Umgebungstemperatur	Massivtür +10/+43 °C; Glastür +10/+38 °C
Steuerung	Gram Steuerung, potentialfreier Kontakt, E-Fühler, individuell programmierbarer akustischer und optischer Tür- und Temperaturalarm, Alarmspeicher, Trockenkühlfunktion und offset Funktion
Material: Innen Außen	Edelstahl Weiß lackiertes Stahlblech oder Edelstahl
Außenmaße mm (B x T x H)	1390 x 876 x 2025/2275
Nettogewicht	Unverpackt und ohne optionales Zubehör: 283 kg
Bruttovolumen	1400 Liter
Nettovolumen	968 Liter
Module für Roste und Schubladen	Roste 52 - Schubladen 26 (siehe Seite 68)
Isolierung	60 mm Polyurethan mit FKW-freiem Cyclopentan Treibmittel
K-Wert	Massivtür 0,3124 W/m ² K; Glastür 0,5081 W/m ² K
Kältemittel	R290
CO ₂ e	
Kälteleistung bei -10 °C	R290 946 watt
Energieverbrauch	2.56 kWh/24h (siehe Seite 64)
Anschluss	230 V, 50 Hz
Geräuschniveau	47.5 dB(A)
Umluftsystem	Gram BioLine Luftverteilungssystem
Abtauverfahren	Smart defrost und automatische Wiederverdunstung des Tauwassers

Preis (weiß)
€ 7.800

Preis (Edelstahl)
€ 8.250

Zubehör – Siehe Produktkonfigurator auf Seite 4		
A	BioLine Aluminiumschublade mit Inneneinteilung	€ 185
R	BioLine Edelstahlschublade 30 kg	€ 185
S	BioLine Edelstahlschublade 40 kg	€ 250
C	BioLine Schubladenlängseinteiler (1 Satz)	€ 70
P	BioLine Edelstahlböden, gelocht	€ 90
T	BioLine Edelstahl-Drahtroste	€ 65
N	BioLine kunststoffbeschichtete Drahtroste	€ 45
11	Glastür	€ 580
70	Innentüren (1 Satz, bestehend aus 6 Türen)*	€ 870
50	Kreisblatt-Temperaturschreiber	€ 735
81	Relais zum Schutz vor Minustemperaturen	€ 150
69	DIN Kit 13277	€ 185
V	Referenzgefäß	€ 35
	**Füße, Rollen oder Sockelaufstellung	€ 0
31	Lenkrollen, 360°	€ 0
80	Kältesicherheitssystem mit zwei Kältekreisläufen	€ 735

Optionsnummer



* Kann nicht mit BioLine kunststoffbeschichteten Drahtrosten kombiniert werden

** Siehe Seite 73



II 3G Ex nA nC nL IIB T3 Gc

Technische Daten	
Temperaturbereich	-25/-5 °C
Umgebungstemperatur	+10/+43 °C
Steuerung	Gram Steuerung, potentialfreier Kontakt, E-Fühler, individuell programmierbarer akustischer und optischer Tür- und Temperaturalarm, Alarmspeicher und offset Funktion
Material: Innen Außen	Edelstahl Weiß lackiertes Stahlblech oder Edelstahl
Außenmaße mm (B x T x H)	1390 x 876 x 2025/2275
Nettogewicht	Unverpackt und ohne optionales Zubehör: 283 kg
Bruttovolumen	1400 Liter
Nettovolumen	968 Liter
Module für Roste und Schubladen	Roste 52 – Schubladen 26 (siehe Seite 68)
Isolierung	60 mm Polyurethan mit FKW-freiem Cyclopentan Treibmittel
K-Wert	Massivtür 0.31 W/m²K
Kältemittel	R290
CO ₂ e	
Kälteleistung bei -25° C	R290 950 watt
Energieverbrauch	8.39 kWh/24h (siehe Seite 65)
Anschluss	230 V, 50 Hz
Geräuschniveau	46.6 dB(A)
Umluftsystem	Gram BioLine Luftverteilungssystem
Abtauverfahren	Smart defrost und automatische Wiederverdunstung des Tauwassers

Preis (weiß)
€ 8.350

Preis (Edelstahl)
€ 8.800

Zubehör – Siehe Produktkonfigurator auf Seite 4		
R	BioLine Edelstahlschublade 30 kg	€ 185
S	BioLine Edelstahlschublade 40 kg	€ 250
C	BioLine Schubladenlängeinteiler (1 Satz)	€ 70
P	BioLine Edelstahlböden, gelocht	€ 90
T	BioLine Edelstahl-Drahtroste	€ 65
N	BioLine kunststoffbeschichtete Drahtroste	€ 45
70	Innentüren (1 Satz, bestehend aus 6 Türen)*	€ 870
50	Kreisblatt-Temperaturschreiber	€ 735
V	Referenzgefäß	€ 35
	** Füße, Rollen oder Sockelaufstellung	€ 0
31	Lenkrollen, 360°	€ 0
80	Kältesicherheitssystem mit zwei Kältekreisläufen	€ 735

Optionsnummer

* Kann nicht mit BioLine kunststoffbeschichteten Drahtrosten kombiniert werden

** Siehe Seite 73



Ex II 3G Ex nA nC nL IIB T2 Gc



Technische Daten	
Temperaturbereich	-35/-5 °C
Umgebungstemperatur	+10/+30 °C
Steuerung	Gram Steuerung, potentialfreier Kontakt, E-Fühler, individuell programmierbarer akustischer und optischer Tür- und temperaturalarm, Alarmspeicher und offset Funktion
Material: Innen Außen	Edelstahl und Innentüren in PMMA Weiß lackiertes Stahlblech oder Edelstahl
Außenmaße mm (B x T x H)	837 x 756 x 1875/2125
Nettogewicht	Unverpackt und ohne optionales Zubehör: 146 kg
Bruttovolumen	600 Liter
Nettovolumen	432 Liter
Module für Roste und Schubladen	Böden / Roste 24 – Schubladen 12 (siehe Seite 68)
Isolierung	60 mm Polyurethanmit FKW-freiem Cyclopentan Treibmittel
K-Wert	Massivtür 0.31 W/m²K
Kältemittel	R290
CO ₂ e	
Kälteleistung bei -40 °C	R290 244 watt
Energieverbrauch	8.86 kWh/24h (siehe Seite 65)
Anschluss	230 V, 50 Hz
Geräuschniveau	55.3 dB(A)
Umluftsystem	Gram BioLine Luftverteilungssystem
Abtauverfahren	Smart defrost und automatische Wiederverdunstung des Tauwassers

Preis (weiß)
€ 6.850

Preis (Edelstahl)
€ 7.100

Zubehör – Siehe Produktkonfigurator auf Seite 4		
R	BioLine Edelstahlschublade 30 kg	€ 185
S	BioLine Edelstahlschublade 40 kg	€ 250
C	BioLine Schubladenlängseinteiler (1 Satz)	€ 70
P	BioLine Edelstahlböden, gelocht	€ 90
TTT	BioLine Edelstahl-Drahtroste	€ 65
50	Kreisblatt-Temperaturschreiber	€ 735
V	Referenzgefäß	€ 35
20/21	Türanschlag, rechts oder links	€ 0
	** Füße, Rollen oder Sockelaufstellung	€ 0
31	Lenkrollen, 360°	€ 50
80	Kältesicherheitssystem mit zwei Kältekreisläufen	€ 735

Optionsnummer

** Siehe Seite 72



Ex II 3G Ex nA nC nL IIB T2 Gc



Technische Daten	
Temperaturbereich	-35/-5 °C
Umgebungstemperatur	+10/+30 °C
Steuerung	Gram Steuerung, potentialfreier Kontakt, E-Fühler, individuell programmierbarer akustischer und optischer Tür- und temperaturalarm, Alarmspeicher und offset Funktion
Material: Innen Außen	Edelstahl und Innentüren in PMMA Weiß lackiertes Stahlblech oder Edelstahl
Außenmaße mm (B x T x H)	837 x 756 x 2025/2275
Nettogewicht	Unverpackt und ohne optionales Zubehör: 152 kg
Bruttovolumen	660 Liter
Nettovolumen	484 Liter
Module für Roste und Schubladen	660: Böden / Roste 27 – Schubladen 13 (siehe Seite 68)
Isolierung	60 mm Polyurethan mit FKW-freiem Cyclopentan Treibmittel
K-Wert	Massivtür 0.31 W/m²K
Kältemittel	R290
CO ₂ e	
Kälteleistung bei -40 °C	R290 244 watt
Energieverbrauch	9.02 kWh/24h (siehe Seite 65)
Anschluss	230 V, 50 Hz
Geräuschniveau	55.3 dB(A)
Umluftsystem	Gram BioLine Luftverteilungssystem
Abtauverfahren	Smart defrost und automatische Wiederverdunstung des Tauwassers

Preis (weiß)
€ 7.000

Preis (Edelstahl)
€ 7.250

Zubehör – Siehe Produktkonfigurator auf Seite 4

R	BioLine Edelstahlschublade 30 kg	€ 185
S	BioLine Edelstahlschublade 40 kg	€ 250
C	BioLine Schubladenlängseinteiler (1 Satz)	€ 70
P	BioLine Edelstahlböden, gelocht	€ 90
TTT	BioLine Edelstahl-Drahtroste	€ 65
50	Kreisblatt-Temperaturschreiber	€ 735
V	Referenzgefäß	€ 35
	** Füße, Rollen oder Sockelaufstellung	€ 0
31	Lenkrollen, 360°	€ 50
20/21	Türanschlag, rechts oder links	€ 0
80	Kältesicherheitssystem mit zwei Kältekreisläufen	€ 735

Optionsnummer

** Siehe Seite 72

Vorstellung unseres **BioMidi**



Die BioMidi Serie wird Ihren Anforderungen im anspruchsvollen Laborbetrieb gerecht und macht sie daher zur idealen Lösung. Stabile Temperaturverläufe haben dabei höchste Priorität.

Das funktionelle Design stellt einen einfachen und ergonomischen Zugang zu Ihren Produkten sicher.

Verfügbar sind Größen von 425 und 625 Litern mit zwei unterschiedlichen Maßen, mit weißem oder Edelstahl Gehäuse.

BioMidi Kühlschränke		
RR	Standard Kühlung	+2/+20 °C
BioMidi Tiefkühlschränke		
RF	Standard Tiefkühlung	-25/-5 °C
EF	Erweiterte Tiefkühlung	-40/-5 °C



Die Benutzerebene ist einfach zu bedienen. Von dem großen, gut ablesbaren Display können die Informationen einfach ausgelesen werden.



Zusätzliche Innentüren minimieren den Kälteverlust bei Öffnung der Haupttür. Standard für den BioMidi EF425 und Option für die weiteren BioMidi Modelle.



Mit dem unten montierten Kompressor wird eine ergonomisch sehr gute Arbeitshöhe gewährleistet.



Akustischer und optischer Alarm

- sorgt für eine klare Alarmgebung bei Über- oder Unterschreitung der Alarmgrenzen.
Ein Türalarm ist ebenfalls vorhanden.
Alle Alarmparameter lassen sich individuell einstellen.

Alarmaufzeichnung

- auslesen des Ober- oder Unteralarms.

Potentialfreier Kontakt

- zum Anschluss an eine Gebäudeleittechnik.

Smart defrost

- automatische Abtauung mit Wiederverdunstung des Tauwassers.

Zusätzlicher Fühler

- zusätzlicher Fühler (E-Fühler) zur Temperaturmessung in einer Referenz. Der E-Fühler lässt sich mit dem Referenzgefäß kombinieren.

Gram BioLine Luftverteilungssystem

- durch das Gram BioLine Luftverteilungssystem wird im gesamten Innenraum eine korrekte und gleichmäßige Temperatur gewährleistet.

Selbstschließende Tür

- geschäumte Massivtür für Kühl- und Tiefkühlschränke (Standard) oder doppelverglaste Energiespartür für Kühlschränke.

Innenausstattung

- eine großzügige Auswahl an Zubehör steht zur Verfügung. Diese wird dem Kundenwunsch angepasst.

ATEX

- alle Gram BioLine Schränke erfüllen die strengen Bedingungen der ATEX Richtlinie, sowohl intern, als auch extern.

Material außen

- Weiß lackiertes Stahlblech oder Edelstahl.

Material innen

- Edelstahl/Aluminium oder Edelstahl.

Durchführung

- 24,5 mm Durchführung zum einfachen Einbringen von z.B. externen Temperaturüberwachungsfühlern.

Türschloss

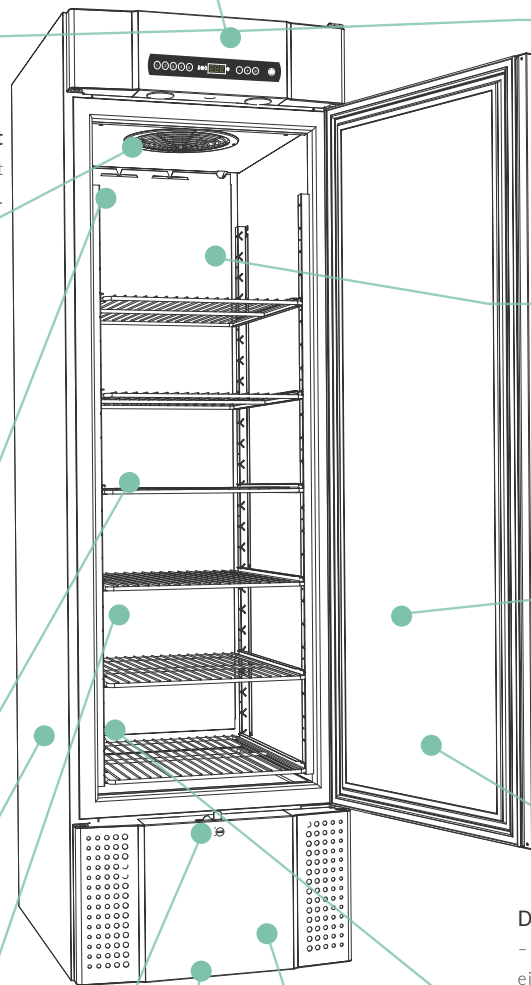
- zur Sicherung von Produkten und Proben.

Hochleistungskältesystem

- sorgt für ein rasches Abkühlen nach getätigter Türöffnung.

Sockel

- integriertes, höhen- und feststellbares Rollensystem.



BioMidi RR425



Ex II 3G Ex nA nC nL IIB T5 Gc



Technische Daten	
Temperaturbereich	+2/+20 °C
Umgebungstemperatur	Massivtür +10/+43 °C; Glastür +10/+38 °C
Steuerung	Gram Steuerung mit potentialfreiem Kontakt, E-Fühler, individuell programmierbarer akustischer und optischer Tür- und Temperaturalarm, Alarmspeicher und offset Funktion
Material: Innen* Außen	Aluminium/Edelstahl oder Edelstahl Weiß lackiertes Stahlblech oder Edelstahl
Außenmaße mm (B x T x H)	600 x 731 x 1980/2000
Nettogewicht	Unverpackt und ohne optionales Zubehör: 112 kg
Bruttovolumen	425 Liter
Nettovolumen	303 Liter
Module für Roste und Schubladen	Böden / Roste 25 – Schubladen 12 (siehe Seite 68)
Isolierung	60 mm Polyurethan mit FKW-freiem Cyclopentan Treibmittel
K-Wert	Massivtür 0.31 W/m²K; Glastür 0.47 W/m²K
Kältemittel	R290
CO ₂ e	
Kälteleistung bei -10 °C	R290 389 watt
Energieverbrauch	1.27 kWh/24h (siehe Seite 65)
Anschluss	230 V, 50 Hz
Geräuschniveau	47.2 dB(A)
Umluftsystem	Gram BioLine Luftverteilungssystem
Abtauverfahren	Smart defrost und automatische Wiederverdunstung des Tauwassers

Preis (weiß)
€ 3.870

Preis (Edelstahl)
€ 4.370

Zubehör – Siehe Produktkonfigurator auf Seite 4

A	BioLine Aluminiumschublade mit Inneneinteilung	€ 185
R	BioLine Edelstahlschublade 30 kg	€ 185
S	BioLine Edelstahlschublade 40 kg	€ 250
C	BioLine Schubladenlängseinteiler (1 Satz)	€ 70
P	BioLine Edelstahlböden, gelocht	€ 90
T	BioLine Edelstahl-Drahtroste	€ 65
N	BioLine kunststoffbeschichtete Drahtroste	€ 45
11	Glastür	€ 290
70	Innentüren (1 Satz, bestehend aus 3 Türen)**	€ 435
50	Kreisblatt-Temperaturschreiber	€ 735
81	Relais zum Schutz vor Minustemperaturen	€ 150
69	DIN Kit 13277	€ 185
V	Referenzgefäß	€ 35
20/21	Türanschlag, rechts oder links	€ 0
84	Geräuschdämmungs-Kit	€ 185

Optionsnummer

* Das Material bei dem weißen Gerät ist auf der linken und rechten Innenseite aus Aluminium. Die Bodenwanne, die Rückwand und die Tür (innen) sind aus Edelstahl. Die Edelstahlversion ist komplett aus Edelstahl.

** Kann nicht mit BioLine kunststoffbeschichteten Drahtrosten kombiniert werden.

BioMidi RF425 ^{*} -25 °C



Ex II 3G Ex nA nC nL IIB T3 Gc



Technische Daten	
Temperaturbereich	-25/-5 °C
Umgebungstemperatur	+10/+43 °C
Steuerung	Gram Steuerung mit potentialfreiem Kontakt, E-Fühler, individuell programmierbarer akustischer und optischer Tür- und Temperaturalarm, Alarmspeicher und offset Funktion
Material: Innen* Außen	Aluminium/Edelstahl oder Edelstahl Weiß lackiertes Stahlblech oder Edelstahl
Außenmaße mm (B x T x H)	600 x 731 x 1980/2000
Nettogewicht	Unverpackt und ohne optionales Zubehör: 112 kg
Bruttovolumen	425 Liter
Nettovolumen	303 Liter
Module für Roste und Schubladen	Böden / Roste 25 – Schubladen 12 (siehe Seite 68)
Isolierung	60 mm Polyurethan mit FKW-freiem Cyclopentan Treibmittel
K-Wert	Massivtür 0.31 W/m²K
Kältemittel	R290
CO ₂ e	
Kälteleistung bei -25° C	R290 374 watt
Energieverbrauch	3.61 kWh/24h (siehe Seite 65)
Anschluss	230 V, 50 Hz
Geräuschniveau	46.3 dB(A)
Umluftsystem	Gram BioLine Luftverteilungssystem
Abtauverfahren	Smart defrost und automatische Wiederverdunstung des Tauwassers

Preis (weiß)

€ 4.445

Preis (Edelstahl)

€ 4.945

Zubehör – Siehe Produktkonfigurator auf Seite 4

R	BioLine Edelstahlschublade 30 kg	€ 185
S	BioLine Edelstahlschublade 40 kg	€ 250
C	BioLine Schubladenlängseinteiler (1 Satz)	€ 70
P	BioLine Edelstahlböden, gelocht	€ 90
T	BioLine Edelstahl-Drahtroste	€ 65
N	BioLine kunststoffbeschichtete Drahtroste	€ 45
70	Innentüren (1 Satz, bestehend aus 3 Türen)**	€ 435
50	Kreisblatt-Temperaturschreiber	€ 735
V	Referenzgefäß	€ 35
20/21	Türanschlag, rechts oder links	€ 0
84	Geräuschdämmungs-Kit	€ 185

Optionsnummer

* Das Material bei dem weißen Gerät ist auf der linken und rechten Innenseite aus Aluminium.

Die Bodenwanne, die Rückwand und die Tür (innen) sind aus Edelstahl. Die Edelstahlversion ist komplett aus Edelstahl.

** Kann nicht mit BioLine kunststoffbeschichteten Drahtrosten kombiniert werden.

BioMidi RR625



Ex II 3G Ex nA nC nL IIB T5 Gc

Technische Daten	
Temperaturbereich	+2/+20 °C
Umgebungstemperatur	Massivtür +10/+43 °C; Glastür +10/+38 °C
Steuerung	Gram Steuerung mit potentialfreiem Kontakt, E-Fühler, individuell programmierbarer akustischer und optischer Tür- und Temperaturalarm, Alarmspeicher und offset Funktion
Material: Innen* Außen	Aluminium/Edelstahl Weiß lackiertes Stahlblech oder Edelstahl
Außenmaße mm (B x T x H)	815 x 731 x 1980/2000
Nettogewicht	Unverpackt und ohne optionales Zubehör: 152 kg
Bruttovolumen	625 Liter
Nettovolumen	451 Liter
Module für Roste und Schubladen	Böden / Roste 25 – Schubladen 12 (siehe Seite 68)
Isolierung	60 mm Polyurethan mit FKW-freiem Cyclopentan Treibmittel
K-Wert	Massivtür 0.31 W/m²K; Glastür 0.49 W/m²K
Kältemittel	R290
CO ₂ e	
Kälteleistung bei -10 °C	R290 389 watt
Energieverbrauch	1.30 kWh/24h (siehe Seite 65)
Anschluss	230 V, 50 Hz
Geräuschniveau	46.6 dB(A)
Umluftsystem	Gram BioLine Luftverteilungssystem
Abtauverfahren	Smart defrost und automatische Wiederverdunstung des Tauwassers

Preis (weiß)
€ 4.320

Preis (Edelstahl)
€ 4.820

Zubehör – Siehe Produktkonfigurator auf Seite 4

A	BioLine Aluminiumschublade mit Inneneinteilung	€ 185
R	BioLine Edelstahlschublade 30 kg	€ 185
S	BioLine Edelstahlschublade 40 kg	€ 250
C	BioLine Schubladenlängseinteiler (1 Satz)	€ 70
P	BioLine Edelstahlböden, gelocht	€ 90
T	BioLine Edelstahl-Drahtroste	€ 65
N	BioLine kunststoffbeschichtete Drahtroste	€ 45
11	Glastür	€ 290
70	Innentüren (1 Satz, bestehend aus 3 Türen)**	€ 435
50	Kreisblatt-Temperaturschreiber	€ 735
69	DIN Kit 13277	€ 185
81	Relais zum Schutz vor Minustemperaturen	€ 150
V	Referenzgefäß	€ 35
20/21	Türanschlag, rechts oder links	€ 0
84	Geräuschdämmungs-Kit	€ 185

Optionsnummer

* Das Material bei dem weißen Gerät ist auf der Innenseite aus Aluminium. Die Bodenwanne, und die Tür (innen) sind aus Edelstahl. Die Edelstahlversion ist komplett aus Edelstahl.

** Kann nicht mit BioLine kunststoffbeschichteten Drahtrosten kombiniert werden.

BioMidi RF625 ^{❄️} -25 °C



Ex II 3G Ex nA nC nL IIB T2 Gc



Technische Daten	
Temperaturbereich	-25/-5 °C
Umgebungstemperatur	+10/+43 °C
Steuerung	Gram Steuerung mit potentialfreiem Kontakt, E-Fühler, individuell programmierbarer akustischer und optischer Tür- und Temperaturalarm, Alarmspeicher und offset Funktion
Material: Innen* Außen	Aluminium/Edelstahl oder Edelstahl Weiß lackiertes Stahlblech oder Aluminium/Edelstahl oder Edelstahl
Außenmaße mm (B x T x H)	815 x 731 x 1980/2000
Nettogewicht	Unverpackt und ohne optionales Zubehör: 152 kg
Bruttovolumen	625 Liter
Nettovolumen	451 Liter
Module für Roste und Schubladen	Böden / Roste 25 – Schubladen 12 (siehe Seite 68)
Isolierung	60 mm Polyurethan mit FKW-freiem Cyclopentan Treibmittel
K-Wert	Massivtür 0.31 W/m²K
Kältemittel	R290
CO ₂ e	
Kälteleistung bei -25° C	R290 512 watt
Energieverbrauch	4.03 kWh/24h (siehe Seite 65)
Anschluss	230 V, 50 Hz
Geräuschniveau	48.4 dB(A)
Umluftsystem	Gram BioLine Luftverteilungssystem
Abtauverfahren	Smart defrost und automatische Wiederverdunstung des Tauwassers

Preis (weiß)
€ 4.895

Preis (Edelstahl)
€ 5.395

Zubehör – Siehe Produktkonfigurator auf Seite 4		
R	BioLine Edelstahlschublade 30 kg	€ 185
S	BioLine Edelstahlschublade 40 kg	€ 250
C	BioLine Schubladenlängseinteiler (1 Satz)	€ 70
P	BioLine Edelstahlböden, gelocht	€ 90
T	BioLine Edelstahl-Drahtroste	€ 65
N	BioLine kunststoffbeschichtete Drahtroste	€ 45
70	Innentüren (1 Satz, bestehend aus 3 Türen)**	€ 435
50	Kreisblatt-Temperaturschreiber	€ 735
V	Referenzgefäß	€ 35
20/21	Türanschlag, rechts oder links	€ 0
84	Geräuschkämmungs-Kit	€ 185

Optionsnummer

* Das Material bei dem weißen Gerät ist auf der linken und rechten Innenseite aus Aluminium. Die Bodenwanne, und die Tür (innen) sind aus Edelstahl. Die Edelstahlversion ist komplett aus Edelstahl.

** Kann nicht mit BioLine kunststoffbeschichteten Drahtrosten kombiniert werden.

BioMidi EF425 ^{*} -40 °C



Ex II 3G Ex nA nC nL IIB T3 Gc



Technische Daten	
Temperaturbereich	-40/-5 °C
Umgebungstemperatur	+10/+30 °C
Steuerung	Gram Steuerung mit potentialfreiem Kontakt, E-Fühler, individuell programmierbarer akustischer und optischer Tür- und Temperaturalarm, Alarmspeicher und offset Funktion
Material: Innen* Außen	Aluminium/Edelstahl oder Edelstahl und Innentüren in PMMA Weiß lackiertes Stahlblech oder Edelstahl
Außenmaße mm (B x T x H)	622 x 731 x 1980/2000
Nettogewicht	Unverpackt und ohne optionales Zubehör: 112 kg
Bruttovolumen	425 Liter
Nettovolumen	303 Liter
Module für Roste und Schubladen	Böden / Roste 25 – Schubladen 12 (siehe Seite 68)
Isolierung	60 mm Polyurethan mit FKW-freiem Cyclopentan Treibmittel
K-Wert	Massivtür 0.31 W/m²K
Kältemittel	R290
CO ₂ e	
Kälteleistung bei -40 °C	R290 396 watt
Energieverbrauch	8.93 kWh/24h (siehe Seite 65)
Anschluss	230 V, 50 Hz
Geräuschniveau	57.8 dB(A)
Umluftsystem	Gram BioLine Luftverteilungssystem
Abtauverfahren	Smart defrost und automatische Wiederverdunstung des Tauwassers

Preis (weiß)
€ 5.220

Preis (Edelstahl)
€ 5.720

Zubehör – Siehe Produktkonfigurator auf Seite 12

R	BioLine Edelstahlschublade 30 kg	€ 185
S	BioLine Edelstahlschublade 40 kg	€ 250
C	BioLine Schubladenlängseinteiler (1 Satz)	€ 70
P	BioLine Edelstahlböden, gelocht	€ 90
TTT	BioLine Edelstahl-Drahtroste	€ 65
50	Kreisblatt-Temperaturschreiber	€ 735
V	Referenzgefäß	€ 35
20/21	Türanschlag, rechts oder links	€ 0
84	Geräuschkämmungs-Kit	€ 185

Optionsnummer

* Das Material bei dem weißen Gerät ist auf der linken und rechten Innenseite aus Aluminium. Die Bodenwanne, und die Tür (innen) sind aus Edelstahl. Die Edelstahlversion ist komplett aus Edelstahl.



WARNING
- POTENTIAL ELECTROSTATIC
CHARGING HAZARD -
SEE INSTRUCTIONS

Canon

SAFETY INFORMATION
SEE INSTRUCTIONS

SAFETY INFORMATION
SEE INSTRUCTIONS

SAFETY INFORMATION
SEE INSTRUCTIONS

SAFETY INFORMATION
SEE INSTRUCTIONS

SAFETY INFORMATION
SEE INSTRUCTIONS

SAFETY INFORMATION
SEE INSTRUCTIONS

SAFETY INFORMATION
SEE INSTRUCTIONS

SAFETY INFORMATION
SEE INSTRUCTIONS



Verfügbar sind Größen von 125, 218, 346 und 583 Liter in weißem Gehäuse oder aus Edelstahl.

Hier handelt es sich um einen Labor Kühl- oder Gefrierschrank für eine Vielzahl von Anwendungszwecken, vor allem, wenn Zuverlässigkeit im Mittelpunkt steht.

BioCompact II zeichnet sich durch ein sehr gutes Leistungsvermögen aus, welches in dieser Preisklasse seines gleichen auf dem Markt sucht.

Der BioCompact II hält dank einer großen Auswahl an Ausstattungsmöglichkeiten zahlreiche Lösungen für individuelle Aufbewahrungsbedürfnisse bereit. Mit seinem geringen Platzbedarf eignet er sich perfekt bei begrenzten Platzverhältnissen.

BioCompact II Kühlschränke		
RR	Standard Kühlung	+2/+20 °C
BioCompact II Tiefkühlschränke		
RF	Standard Tiefkühlung	-25/-5 °C



MPC Steuerung mit Temperatur- und Türalarmfunktion, sowie potentialfreiem Kontakt zum Anschluss an eine Gebäudeleittechnik.

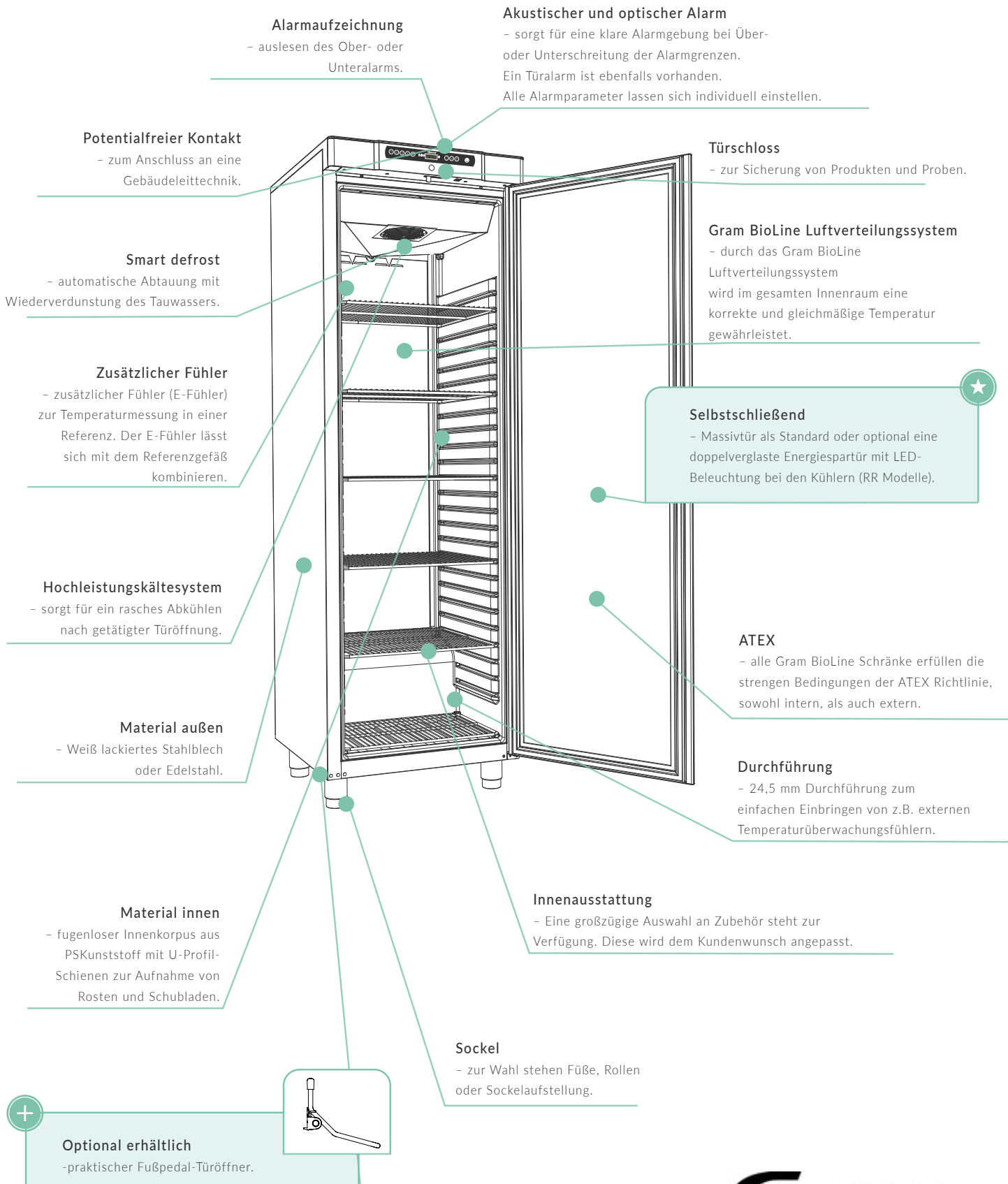


Zusätzlicher Fühler (E-Fühler) zur Einbringung in ein Medium als Standard bei allen BioCompact II Schränken.



Durch das BioLine Luftverteilungssystem wird im gesamten Innenraum eine korrekte und gleichmäßige Temperatur gewährleistet. Durch den oben liegenden Lamellenverdampfer wird keine Rückwandkälte erzeugt, welche den Produkten Schaden zufügen kann.

BioCompact II



BioCompact II RR210



II 3G Ex ec nC ic IIB T6 Gc
DTI 22ATEX0251X



Technische Daten	
Temperaturbereich	+2/+20 °C
Umgebungstemperatur	Massivtür +10/+35 °C; Glastür +10/+32 °C
Steuerung	Gram Steuerung mit potentialfreiem Kontakt, E-Fühler, individuell programmierbarer akustischer und optischer Tür- und Temperaturalarm, Alarmspeicher und offset Funktion
Material: Innen Außen	PS Weiß lackiertes Stahlblech oder Edelstahl
Außenmaße mm (B x T x H)	595 x 640 x 801/1001
Nettogewicht	Unverpackt und ohne optionales Zubehör: 46 kg
Bruttovolumen	125 Liter
Nettovolumen	104 Liter
Module für Roste und Schubladen	Böden / Roste 7, Schubladen 4, Drahtkorb 1 (siehe Seite 68)
Isolierung	50mm Polyurethan mit FKW-freiem Cyclopentan Treibmittel
K-Wert	Massivtür 0.35 W/m²K; Glastür 0.49 W/m²K
Kältemittel	R600a
CO ₂ e	
Kälteleistung bei -10 °C	R600a 154 watt
Energieverbrauch	0.43 kWh/24h (siehe Seite 66)
Anschluss	230 V, 50 Hz
Geräuschniveau	33.3 dB(A)
Umluftsystem	Gram BioLine Luftverteilungssystem
Abtauverfahren	Smart defrost und automatische Wiederverdunstung des Tauwassers

Preis (weiß)
€ 2.080

Preis (Edelstahl)
€ 2.190

Zubehör – Siehe Produktkonfigurator auf Seite 4

A	BioLine Aluminiumschublade mit Inneneinteilung 420 mm	€ 185
AA	BioLine Aluminiumschublade mit Inneneinteilung 300 mm	€ 175
E	BioLine Kunststoffschublade mit Inneneinteilung 420 mm	€ 95
P	BioLine Edelstahlböden, gelocht 430 mm	€ 80
PP	BioLine Edelstahlböden, gelocht 300 mm	€ 75
T	BioLine Edelstahl-Drahtroste 430 mm	€ 60
TT	BioLine Edelstahl-Drahtroste 300 mm	€ 55
W	BioLine kunststoffbeschichtete Drahtroste 430 mm	€ 30
WW	BioLine kunststoffbeschichtete Drahtroste 300 mm	€ 25
M	BioLine kunststoffbeschichteter Drahtkorb 430 mm	€ 55
MM	BioLine kunststoffbeschichteter Drahtkorb 300 mm	€ 50
11	Glastür mit LED-Beleuchtung (nur RR)	€ 210
81	Relais zum Schutz vor Minustemperaturen	€ 150
69	DIN Kit 13277	€ 185
V	Referenzgefäß	€ 35
	* Füße oder Rollen	€ 100
31	Lenkrollen, 360°	€ 150
20/21	Türanschlag, rechts oder links	€ 0
91	Wandbeschlag	€ 200
50	Kreisblatt-Temperaturschreiber	€ 735
	Stapel-Kit für die 210/310-Kombination	€ 125

Optionsnummer

* Siehe Seite 74



II 3G Ex ec nC ic IIB T3 Gc
DTI 22ATEX0251X



Technische Daten	
Temperaturbereich	-25/-5 °C
Umgebungstemperatur	+10/+35 °C
Steuerung	Gram Steuerung mit potentialfreiem Kontakt, E-Fühler, individuell programmierbarer akustischer und optischer Tür- und Temperaturalarm, Alarmspeicher und offset Funktion
Material: Innen Außen	PS Weiß lackiertes Stahlblech oder Edelstahl
Außenmaße mm (B x T x H)	595 x 640 x 801/1001
Nettogewicht	Unverpackt und ohne optionales Zubehör: 46 kg
Bruttovolumen	125 Liter
Nettovolumen	104 Liter
Module für Roste und Schubladen	Böden / Roste 7, Schubladen 4, Drahtkorb 1 (siehe Seite 68)
Isolierung	50mm Polyurethan mit FKW-freiem Cyclopentan Treibmittel
K-Wert	Massivtür 0.35 W/m²K
Kältemittel	R600a
CO ₂ e	
Kälteleistung bei -25° C	R600a 156 watt
Energieverbrauch	1.47 kWh/4h (siehe Seite 66)
Anschluss	230 V, 50 Hz
Geräuschniveau	37.7 dB(A)
Umluftsystem	Gram BioLine Luftverteilungssystem
Abtauverfahren	Smart defrost und automatische Wiederverdunstung des Tauwassers

Preis (weiß)
€ 2.190

Preis (Edelstahl)
€ 2.300

Zubehör – Siehe Produktkonfigurator auf Seite 4

A	BioLine Aluminiumschublade mit Inneneinteilung 420 mm	€ 185
AA	BioLine Aluminiumschublade mit Inneneinteilung 300 mm	€ 175
E	BioLine Kunststoffschublade mit Längseinteilung 420 mm	€ 95
P	BioLine Edelstahlböden, gelocht 430 mm	€ 80
PP	BioLine Edelstahlböden, gelocht 300 mm	€ 75
T	BioLine Edelstahl-Drahtroste 430 mm	€ 60
TT	BioLine Edelstahl-Drahtroste 300 mm	€ 55
W	BioLine kunststoffbeschichtete Drahtroste 430 mm	€ 30
WW	BioLine kunststoffbeschichtete Drahtroste 300 mm	€ 25
M	BioLine kunststoffbeschichteter Drahtkorb 430 mm	€ 55
MM	BioLine kunststoffbeschichteter Drahtkorb 300 mm	€ 50
V	Referenzgefäß	€ 35
	* Füße oder Rollen	€ 100
31	Lenkrollen, 360°	€ 150
20/21	Türanschlag, rechts oder links	€ 0
91	Wandbeschlag	€ 200
50	Kreisblatt-Temperaturschreiber	€ 735
	Stapel-Kit für die 210/310-Kombination	€ 125



 Optionsnummer

* Siehe Seite 74

BioCompact II RR310



II 3G Ex ec nC ic IIB T6 Gc

DTI 22ATEX0251X



Technische Daten	
Temperaturbereich	+2/+20 °C
Umgebungstemperatur	Massivtür +10/+35 °C; Glastür +10/+32 °C
Steuerung	Gram Steuerung mit potentialfreiem Kontakt, E-Fühler, individuell programmierbarer akustischer und optischer Tür- und Temperaturalarm, Alarmspeicher, und offset Funktion
Material: Innen Außen	PS Weiß lackiertes Stahlblech oder Edelstahl
Außenmaße mm (B x T x H)	595 x 640 x 1190/1390
Nettogewicht	Unverpackt und ohne optionales Zubehör: 55 kg
Bruttovolumen	218 Liter
Nettovolumen	189 Liter
Module für Roste und Schubladen	Böden / Roste 14, Schubladen 7, Drahtkörbe 4 (siehe Seite 68)
Isolierung	50mm Polyurethan mit FKW-freiem Cyclopentan Treibmittel
K-Wert	Massivtür 0.35 W/m²K; Glastür 0,5061 W/m²K
Kältemittel	R600a
CO ₂ e	
Kälteleistung bei -10 °C	R600a 154 watt
Energieverbrauch	0.51 kWh/24h (siehe Seite 66)
Anschluss	230 V, 50 Hz
Geräuschniveau	34.1 dB(A)
Umluftsystem	Gram BioLine Luftverteilungssystem
Abtauverfahren	Smart defrost und automatische Wiederverdunstung des Tauwassers

Preis (weiß)
€ 2.240

Preis (Edelstahl)
€ 2.350

Zubehör – Siehe Produktkonfigurator auf Seite 4

A	BioLine Aluminiumschublade mit Inneneinteilung 420 mm	€ 185
AA	BioLine Aluminiumschublade mit Inneneinteilung 300 mm	€ 175
E	BioLine Kunststoffschublade mit Inneneinteilung 420 mm	€ 95
P	BioLine Edelstahlböden, gelocht 430 mm	€ 80
PP	BioLine Edelstahlböden, gelocht 300 mm	€ 75
T	BioLine Edelstahl-Drahtroste 430 mm	€ 60
TT	BioLine Edelstahl-Drahtroste 300 mm	€ 55
W	BioLine kunststoffbeschichtete Drahtroste 430 mm	€ 30
WW	BioLine kunststoffbeschichtete Drahtroste 300 mm	€ 25
M	BioLine kunststoffbeschichteter Drahtkorb 430 mm	€ 55
MM	BioLine kunststoffbeschichteter Drahtkorb 300 mm	€ 50
11	Glastür mit LED-Beleuchtung (nur RR)	€ 210
81	Relais zum Schutz vor Minustemperaturen	€ 150
69	DIN Kit 13277	€ 185
V	Referenzgefäß	€ 35
	* Füße oder Rollen	€ 100
31	Lenkrollen, 360°	€ 150
20/21	Türanschlag, rechts oder links	€ 0
50	Kreisblatt-Temperaturschreiber	€ 735
91	Wandbeschlag	€ 200
	Stapel-Kit für die 210/310-Kombination	€ 125

Optionsnummer

* Siehe Seite 74



II 3G Ex ec nC ic IIB T3 Gc

DTI 22ATEX0251X



Technische Daten	
Temperaturbereich	-25/-5 °C
Umgebungstemperatur	+10/+32 °C
Steuerung	Gram Steuerung mit potentialfreiem Kontakt, E-Fühler, individuell programmierbarer akustischer und optischer Tür- und Temperaturalarm, Alarmspeicher und offset Funktion
Material: Innen Außen	PS Weiß lackiertes Stahlblech oder Edelstahl
Außenmaße mm (B x T x H)	595 x 640 x 1190/1390
Nettogewicht	Unverpackt und ohne optionales Zubehör: 55 kg
Bruttovolumen	218 Liter
Nettovolumen	189 Liter
Module für Roste und Schubladen	Böden / Roste 14, Schubladen 7, Drahtkörbe 4 (siehe Seite 68)
Isolierung	50mm Polyurethan mit FKW-freiem Cyclopentan Treibmittel
K-Wert	Massivtür 0.35 W/m²K
Kältemittel	R600a
CO ₂ e	
Kälteleistung bei -25° C	R600a 204 watt
Energieverbrauch	1.56 kWh/24h (siehe Seite 66)
Anschluss	230 V, 50 Hz
Geräuschniveau	37.8 dB(A)
Umluftsystem	Gram BioLine Luftverteilungssystem
Abtauverfahren	Smart defrost und automatische Wiederverdunstung des Tauwassers

Preis (weiß)
€ 2.350

Preis (Edelstahl)
€ 2.460

Zubehör – Siehe Produktkonfigurator auf Seite 4		
A	BioLine Aluminiumschublade mit Inneneinteilung 420 mm	€ 185
AA	BioLine Aluminiumschublade mit Inneneinteilung 300 mm	€ 175
E	BioLine Kunststoffschublade mit Inneneinteilung 420 mm	€ 95
P	BioLine Edelstahlböden, gelocht 430 mm	€ 80
PP	BioLine Edelstahlböden, gelocht 300 mm	€ 75
T	BioLine Edelstahl-Drahtroste 430 mm	€ 60
TT	BioLine Edelstahl-Drahtroste 300 mm	€ 55
W	BioLine kunststoffbeschichtete Drahtroste 430 mm	€ 30
WW	BioLine kunststoffbeschichtete Drahtroste 300 mm	€ 25
M	BioLine kunststoffbeschichteter Drahtkorb 430 mm	€ 55
MM	BioLine kunststoffbeschichteter Drahtkorb 300 mm	€ 50
V	Referenzgefäß	€ 35
	* Füße oder Rollen	€ 100
31	Lenkrollen, 360°	€ 150
20/21	Türanschlag, rechts oder links	€ 0
91	Wandbeschlag	€ 200
50	Kreisblatt-Temperaturschreiber	€ 735
	Stapel-Kit für die 210/310-Kombination	€ 125

 Optionsnummer

* Siehe Seite 74

BioCompact II RR410



II 3G Ex ec nC ic IIB T6 Gc
DTI 22ATEX0251X



Technische Daten	
Temperaturbereich	+2/+20 °C
Umgebungstemperatur	Massivtür +10/+35 °C; Glastür +10/+32 °C
Steuerung	Gram Steuerung mit potentialfreiem Kontakt, E-Fühler, individuell programmierbarer akustischer und optischer Tür- und Temperaturalarm, Alarmspeicher und offset Funktion
Material: Innen Außen	PS Weiß lackiertes Stahlblech oder Edelstahl
Außenmaße mm (B x T x H)	595 x 640 x 1776/1976
Nettogewicht	Unverpackt und ohne optionales Zubehör: 78 kg
Bruttovolumen	346 Liter
Nettovolumen	312 Liter
Module für Roste und Schubladen	Böden / Roste 25, Schubladen 13, Drahtkörbe 7 (siehe Seite 68)
Isolierung	50mm Polyurethan mit FKW-freiem Cyclopentan Treibmittel
K-Wert	Massivtür 0.35 W/m²K; Glastür 0.51 W/m²K
Kältemittel	R600a
CO ₂ e	
Kälteleistung bei -10 °C	R600a 207 watt
Energieverbrauch	0.59 kWh/24h (siehe Seite 66)
Anschluss	230 V, 50 Hz
Geräuschniveau	33.2 dB(A)
Umluftsystem	Gram BioLine Luftverteilungssystem
Abtauverfahren	Smart defrost und automatische Wiederverdunstung des Tauwassers

Preis (weiß)
€ 2.400

Preis (Edelstahl)
€ 2.510

Zubehör – Siehe Produktkonfigurator auf Seite 4

A	BioLine Aluminiumschublade mit Inneneinteilung 420 mm	€ 185
AA	BioLine Aluminiumschublade mit Inneneinteilung 300 mm	€ 175
E	BioLine Kunststoffschublade mit Inneneinteilung 420 mm	€ 95
P	BioLine Edelstahlböden, gelocht 430 mm	€ 80
PP	BioLine Edelstahlböden, gelocht 300 mm	€ 75
T	BioLine Edelstahl-Drahtroste 430 mm	€ 60
TT	BioLine Edelstahl-Drahtroste 300 mm	€ 55
W	BioLine kunststoffbeschichtete Drahtroste 430 mm	€ 30
WW	BioLine kunststoffbeschichtete Drahtroste 300 mm	€ 25
M	BioLine kunststoffbeschichteter Drahtkorb 430 mm	€ 55
MM	BioLine kunststoffbeschichteter Drahtkorb 300 mm	€ 50
11	Glastür Glastür mit LED-Beleuchtung (nur RR)	€ 210
81	Relais zum Schutz vor Minustemperaturen	€ 150
69	DIN Kit 13277	€ 185
	* Füße oder Rollen	€ 0
31	Lenkrollen, 360°	€ 50
20/21	Türanschlag, rechts oder links	€ 0
91	Wandbeschlag	€ 200
50	Kreisblatt-Temperaturschreiber	€ 735
	Fußpedal-Türöffner	€ 120
V	Referenzgefäß	€ 35

Optionsnummer

* Siehe Seite 76



II 3G Ex ec nC ic IIB T3 Gc
DTI 22ATEX0251X



Technische Daten	
Temperaturbereich	-25/-5 °C
Umgebungstemperatur	+10/+35 °C
Steuerung	Gram Steuerung mit potentialfreiem Kontakt, E-Fühler, individuell programmierbarer akustischer und optischer Tür- und Temperaturalarm, Alarmspeicher und offset Funktion
Material: Innen Außen	PS Weiß lackiertes Stahlblech oder Edelstahl
Außenmaße mm (B x T x H)	595 x 640 x 1776/1976
Nettogewicht	Unverpackt und ohne optionales Zubehör: 78 kg
Bruttovolumen	346 Liter
Nettovolumen	312 Liter
Module für Roste und Schubladen	Böden / Roste 25, Schubladen 13, Drahtkörbe 7 (siehe Seite 68)
Isolierung	50mm Polyurethan mit FKW-freiem Cyclopentan Treibmittel
K-Wert	Massivtür 0.35 W/m²K
Kältemittel	R600a
CO _{2e}	
Kälteleistung bei -25° C	R600a 204 watt
Energieverbrauch	2.06 kWh/24h (siehe Seite 66)
Anschluss	230 V, 50 Hz
Geräuschniveau	36.6 dB(A)
Umluftsystem	Gram BioLine Luftverteilungssystem
Abtauverfahren	Smart defrost und automatische Wiederverdunstung des Tauwassers

Preis (weiß)
€ 2.510

Preis (Edelstahl)
€ 2.620

Zubehör – Siehe Produktkonfigurator auf Seite 4		
A	BioLine Aluminiumschublade mit Inneneinteilung 420 mm	€ 185
AA	BioLine Aluminiumschublade mit Inneneinteilung 300 mm	€ 175
E	BioLine Kunststoffschublade mit Längseinteilung 420 mm	€ 95
P	BioLine Edelstahlböden, gelocht 430 mm	€ 80
PP	BioLine Edelstahlböden, gelocht 300 mm	€ 75
T	BioLine Edelstahl-Drahtroste 430 mm	€ 60
TT	BioLine Edelstahl-Drahtroste 300 mm	€ 55
W	BioLine kunststoffbeschichtete Drahtroste 430 mm	€ 30
WW	BioLine kunststoffbeschichtete Drahtroste 300 mm	€ 25
M	BioLine kunststoffbeschichteter Drahtkorb 430 mm	€ 55
MM	BioLine kunststoffbeschichteter Drahtkorb 300 mm	€ 50
V	Referenzgefäß	€ 35
	* Füße oder Rollen	€ 0
31	Lenkrollen, 360°	€ 50
20/21	Türanschlag, rechts oder links	€ 0
91	Wandbeschlag	€ 200
50	Kreisblatt-Temperaturschreiber	€ 735
	Fußpedal-Türöffner	€ 120

Optionsnummer

* Siehe Seite 76

BioCompact II RR610



Ex II 3G Ex nA nC nL IIB T6 Gc



Technische Daten	
Temperaturbereich	+2/+20 °C
Umgebungstemperatur	Massivtür +10/+43 °C; Glastür +10/+38 °C
Steuerung	Gram Steuerung mit potentialfreiem Kontakt, E-Fühler, individuell programmierbarer akustischer und optischer Tür- und Temperaturalarm, Alarmspeicher und offset Funktion
Material: Innen Außen	PS mit Wandschienen in Edelstahl Weiß lackiertes Stahlblech oder Edelstahl
Außenmaße mm (B x T x H)	695 x 875 x 1874/2075
Nettogewicht	Unverpackt und ohne optionales Zubehör: 114 kg
Bruttovolumen	583 Liter
Nettovolumen	419 Liter
Module für Roste und Schubladen	Böden / Roste 24, Schubladen 12 (siehe Seite 68)
Isolierung (mm)	60 mm Polyurethan mit FKW-freiem Cyclopentan Treibmittel
K-Wert	Massivtür 0.31 W/m²K; Glastür 0.46 W/m²K
Kältemittel	R600a
CO ₂ e	
Kälteleistung bei -10 °C	R600a 354 watt
Energieverbrauch	1.15 kWh/24h (siehe Seite 66)
Anschluss	230 V, 50 Hz
Geräuschniveau	44,2 dB(A)
Umluftsystem	Gram BioLine Luftverteilungssystem
Abtauverfahren	Smart defrost und automatische Wiederverdunstung des Tauwassers

Preis (weiß)
€ 3.180

Preis (Edelstahl)
€ 3.280

Zubehör – Siehe Produktkonfigurator auf Seite 4

A	BioLine Aluminiumschublade mit Inneneinteilung	€ 185
R	BioLine Edelstahlschublade 30 kg	€ 185
S	BioLine Edelstahlschublade 40 kg	€ 250
C	BioLine Schubladengängeinteiler (1 Satz)	€ 70
P	BioLine Edelstahlböden, gelocht	€ 90
T	BioLine Edelstahl-Drahtroste	€ 65
N	BioLine kunststoffbeschichtete Drahtroste	€ 45
50	Kreisblatt-Temperaturschreiber	€ 735
81	Relais zum Schutz vor Minustemperaturen	€ 150
V	Referenzgefäß	€ 35
69	DIN Kit 13277	€ 185
	* Füße oder Rollen	€ 0
31	Lenkrollen, 360°	€ 50
20/21	Türanschlag, rechts oder links	€ 0
11	Glastür mit LED-Beleuchtung (nur RR)	€ 290
	Fußpedal-Türöffner	€ 120

Optionsnummer

* Siehe Seite 76





Ex II 3G Ex nA nC nL IIB T2 Gc

Technische Daten	
Temperaturbereich	-25/-5 °C
Umgebungstemperatur	+10/+43 °C
Steuerung	Gram Steuerung mit potentialfreiem Kontakt, E-Fühler, individuell programmierbarer akustischer und optischer Tür- und Temperaturalarm, Alarmspeicher und offset Funktion
Material: Innen Außen	PS mit Wandschienen in Edelstahl Weiß lackiertes Stahlblech oder Edelstahl
Außenmaße mm (B x T x H)	695 x 875 x 1874/2075
Nettogewicht	Unverpackt und ohne optionales Zubehör: 114 kg
Bruttovolumen	583 Liter
Nettovolumen	419 Liter
Module für Roste und Schubladen	Böden / Roste 24, Schubladen 12 (siehe Seite 68)
Isolierung	60 mm Polyurethan mit FKW-freiem Cyclopentan Treibmittel
K-Wert	Massivtür 0.31 W/m²K
Kältemittel	R290
CO ₂ e	
Kälteleistung bei -25° C	R290 512 watt
Energieverbrauch	4,05 kWh/24h (siehe Seite 66)
Anschluss	230 V, 50 Hz
Geräuschniveau	48.6 dB(A)
Umluftsystem	Gram BioLine Luftverteilungssystem
Abtauverfahren	Smart defrost und automatische Wiederverdunstung des Tauwassers

Preis (weiß)
€ 3.480

Preis (Edelstahl)
€ 3.580

Zubehör - Siehe Produktkonfigurator auf Seite 4		
R	BioLine Edelstahlschublade 30 kg	€ 185
S	BioLine Edelstahlschublade 40 kg	€ 250
C	BioLine Schubladenlängseinteiler (1 Satz)	€ 70
P	BioLine Edelstahlböden, gelocht	€ 90
T	BioLine Edelstahl-Drahtroste	€ 65
N	BioLine kunststoffbeschichtete Drahtroste	€ 45
50	Kreisblatt-Temperaturschreiber	€ 735
V	Referenzgefäß	€ 35
	* Füße oder Rollen	€ 0
31	Lenkrollen, 360°	€ 50
20/21	Türanschlag, rechts oder links	€ 0
	Fußpedal-Türöffner	€ 120

Optionsnummer

* Siehe Seite 76

BioCompact II RR210/RF210



II 3G Ex ec nC ic IIB T3 Gc

DTI 22ATEX0252X



Technische Daten	
Temperaturbereich	+2/+20 °C und -25/-5 °C
Umgebungstemperatur	Massivtür +10/+35 °C; Glastür +10/+32 °C
Steuerung	Gram Steuerung mit potentialfreiem Kontakt, E-Fühler, individuell programmierbarer akustischer und optischer Tür- und Temperaturalarm, Alarmspeicher und offset Funktion
Material: Innen Außen	PS Weiß lackiertes Stahlblech oder Edelstahl
Außenmaße mm (B x T x H)	595 x 640 x 1602/1802
Nettogewicht	Unverpackt und ohne optionales Zubehör: 92 kg
Bruttovolumen	125 Liter und 125 Liter
Nettovolumen	104 Liter und 104 Liter
Module für Roste und Schubladen	Böden / Roste 2 x 7, Schubladen 2 x 4, Drahtkörbe 2 x 1 (siehe Seite 68)
Isolierung	50mm Polyurethan mit FKW-freiem Cyclopentan Treibmittel
K-Wert	Massivtür 0.35 W/m²K; Glastür 0.49 W/m²K
Kältemittel	R600a
CO ₂ e	
Kälteleistung bei -10 °C Kälteleistung bei -25° C	RR: R600a 154 watt RF: R600a 156 watt
Energieverbrauch	2.07 kWh/24h (siehe Seite 66)
Anschluss	230 V, 50 Hz
Geräuschniveau	39 dB(A)
Umluftsystem	Gram BioLine Luftverteilungssystem
Abtauverfahren	Smart defrost und automatische Wiederverdunstung des Tauwassers

Preis (weiß)

€ 4.470

Preis (Edelstahl)

€ 4.690

Zubehör – Siehe Produktkonfigurator auf Seite 4

A	BioLine Aluminiumschublade mit Inneneinteilung 420 mm	€ 185
AA	BioLine Aluminiumschublade mit Inneneinteilung 300 mm	€ 175
A	BioLine Aluminiumschublade mit Längseinteilung 420 mm	€ 185
AA	BioLine Aluminiumschublade mit Längseinteilung 300 mm	€ 175
E	BioLine Kunststoffschublade mit Inneneinteilung 420 mm	€ 95
E	BioLine Kunststoffschublade mit Längseinteilung 420 mm	€ 95
P	BioLine Edelstahlböden, gelocht 430 mm	€ 80
PP	BioLine Edelstahlböden, gelocht 300 mm	€ 75
T	BioLine Edelstahl-Drahtroste 430 mm	€ 60
TT	BioLine Edelstahl-Drahtroste 300 mm	€ 55
W	BioLine kunststoffbeschichtete Drahtroste 430 mm	€ 30
WW	BioLine kunststoffbeschichtete Drahtroste 300 mm	€ 25
M	BioLine kunststoffbeschichteter Drahtkorb 430 mm	€ 55
MM	BioLine kunststoffbeschichteter Drahtkorb 300 mm	€ 50
11	Glastür mit LED-Beleuchtung (nur RR)	€ 210
69	DIN Kit 13277 (nur RR)	€ 185
81	Relais zum Schutz vor Minustemperaturen	€ 150
V	Referenzgefäß (pro Einheit)	€ 35
	* Füße oder Rollen	€ 0
31	Lenkrollen, 360°	€ 50
20/21	Türanschlag, rechts oder links	€ 0
91	Wandbeschlag	€ 200
50	Kreisblatt-Temperaturschreiber (pro Einheit)	€ 735

Optionsnummer

BioCompact II RR310/RF210*



II 3G Ex ec nC ic IIB T3 Gc

DTI 22ATEX0252X



Technische Daten	
Temperaturbereich	+2/+20 °C und -25/-5 °C
Umgebungstemperatur	Massivtür +10/+35 °C; Glastür +10/+32 °C
Steuerung	Gram Steuerung mit potentialfreiem Kontakt, E-Fühler, individuell programmierbarer akustischer und optischer Tür- und Temperaturalarm, Alarmspeicher und offset Funktion
Material: Innen Außen	PS Weiß lackiertes Stahlblech oder Edelstahl
Außenmaße mm (B x T x H)	595 x 640 x 1991/2191
Nettogewicht	Unverpackt und ohne optionales Zubehör: 101 kg
Bruttovolumen	218 Liter und 125 Liter
Nettovolumen	189 Liter und 104 Liter
Module für Roste und Schubladen	Böden / Roste 21, Schubladen 7, Drahtkörbe 5 (siehe Seite 68)
Isolierung	50mm Polyurethan mit FKW-freiem Cyclopentan Treibmittel
K-Wert	RR310: Massivtür 0,35 W/m²K; Glastür 0,5061 W/m²K RF210: Massivtür 0,35 W/m²K
Kältemittel	R600a
CO ₂ e	
Kälteleistung bei -10 °C	R600a 154 watt
Kälteleistung bei -25° C	R600a 156 watt
Energieverbrauch	1,98 kWh/24h ((siehe Seite 66)
Anschluss	230 V, 50 Hz
Geräuschniveau	39.3 dB(A)
Umluftsystem	Gram BioLine Luftverteilungssystem
Abtauverfahren	Smart defrost und automatische Wiederverdunstung des Tauwassers

Preis (weiß)

€ 4.630

Preis (Edelstahl)

€ 4.850

Zubehör – Siehe Produktkonfigurator auf Seite 4

A	BioLine Aluminiumschublade mit Inneneinteilung 420 mm	€ 185
AA	BioLine Aluminiumschublade mit Inneneinteilung 300 mm	€ 175
A	BioLine Aluminiumschublade mit Längseinteilung 420 mm	€ 185
AA	BioLine Aluminiumschublade mit Längseinteilung 300 mm	€ 175
E	BioLine Kunststoffschublade mit Inneneinteilung 420 mm	€ 95
E	BioLine Kunststoffschublade mit Längseinteilung 420 mm	€ 95
P	BioLine Edelstahlböden, gelocht 430 mm	€ 80
PP	BioLine Edelstahlböden, gelocht 300 mm	€ 75
T	BioLine Edelstahl-Drahtroste 430 mm	€ 60
TT	BioLine Edelstahl-Drahtroste 300 mm	€ 55
W	BioLine kunststoffbeschichtete Drahtroste 430 mm	€ 30
WW	BioLine kunststoffbeschichtete Drahtroste 300 mm	€ 25
M	BioLine kunststoffbeschichteter Drahtkorb 430 mm	€ 55
MM	BioLine kunststoffbeschichteter Drahtkorb 300 mm	€ 50
11	Glastür mit LED-Beleuchtung (nur RR)	€ 210
69	DIN Kit 13277 (nur RR)	€ 185
81	Relais zum Schutz vor Minustemperaturen	€ 150
V	Referenzgefäß (pro Einheit)	€ 35
	**Füße oder Rollen	€ 0
31	Lenkrollen, 360°	€ 50
20/21	Türanschlag, rechts oder links	€ 0
91	Wandbeschlag	€ 200
50	Kreisblatt-Temperaturschreiber (pro Einheit)	€ 735

Optionsnummer

* Wird in zwei Kartons geliefert und muss vor Gebrauch zusammengebaut werden

** Siehe Seite 75

Modelle und Zubehör

	ExGuard	BioUltra	BioPlus	BioMidi	BioCompact II
Temperaturbereich					
Kühlschränke +2/+20 °C				•	•
Kühlschränke -2/+20 °C	•		•		
Tiefkühlschränke -25/-5 °C			•	•	•
Tiefkühlschränke -35/-5 °C			•		
Tiefkühlschränke -40/-5 °C				•	
Tiefkühlschränke -86/-60 °C		•			
Material Außen/Innen					
Weiß/Edelstahl	•		•		
Weiß/Weiß, Edelstahl		•			
Edelstahl/Edelstahl	•	•	•	•	
Weiß/Aluminium, Edelstahl				•	
Weiß /PS					•
Edelstahl/PS					•
Technische Daten					
Gram BioLine Luftverteilungssystem	•		•	•	•
Trockenkühlung	•		• (ER)		
Smart Defrost	•		•	•	•
Tauwasserschale			• (RF/EF)	• (RF/EF)	
Autom. Wiederverdunstung des Tauwassers	•		•	•	•
Abtauung, einstellbar	•		•	•	•
Kältesicherheitssystem mit zwei Kältekreisläufen			○ (W/1270/1400)		
Potentialfreier Kontakt	•	•	•	•	•
Relais zum Schutz vor Minustemperaturen			○ (ER)	○ (RR)	○ (RR)
E-Fühler	•	•	•	•	•
Kreisblatt-Temperaturschreiber		○	○	○	○
Akustischer und optischer Alarm für obere und untere Temperaturbegrenzungen	•	•	•	•	•
Akustischer und optischer Alarm für offene Tür	•		•	•	•
Frei einstellbare Alarmparameter	•	•	•	•	•
Alarmaufzeichnung	•	•	•	•	•
Oberer/unterer Temperaturalarm	•	•	•	•	•
Offset der Temperaturfühler	•	•	•	•	•
Wassergekühlter Kondensator – Hybrid		○			

• Standardzubehör ○ Sonderausstattung

Modelle und Zubehör

	ExGuard	BioUltra	BioPlus	BioMidi	BioCompact II
Technische Daten – (Fortsetzung)					
Tastensperre	•	•	•	•	•
Service-Programme	•	•	•	•	•
Messeinheit °C und °F	•	•	•	•	•
230V, 50Hz	•	•	•	•	•
Außenausstattung					
Massivtür	•	•	•	•	•
Glastür	○ (ER)		○ (ER)	○ (RR)	
Glastür mit LED Beleuchtung					○ (RR)
Fußpedal zur Öffnung der Tür			● (nicht EF)		○
Selbstschließende Tür	•		•	•	•
Füße / Rollen / Sockelaufstellung	•		•	● (rollen)	●/○ (210 / 310)
Lenkrollen, 360°	○	● (niveauregulierbar)	○/● (1270/1400)		○
Wandbeschlag					○ (210 / 310 / 410)
Türschloss	•	•	•	•	•
LED Anzeige	•	•	•	•	•
Optische und akustische Alarmanzeige	•	● (kein Türalarm)	•	•	•
Halogenbeleuchtung	•		•	•	
Innenausstattung					
Drahtroste, kunststoffbeschichtet			○ (nicht EF, 930 oder Opt.70)	○ (nicht EF oder Opt. 70)	○
Drahtroste, Edelstahl	○		○	○	○
Edelstahlböden, gelocht	○	•	○	○	○
Drahtkorb					○ (210 / 310 / 410)
Aluminiumschubladen mit Inneneinteilung			○ (ER, nicht 930)	○ (RR)	○ (RR)
Aluminiumschubladen mit Längseinteilung					○ (RF210 / 310 / 410)
Kunststoffschubladen mit Inneneinteilung					○ (RR210 / 310 / 410)
Kunststoffschubladen mit Längseinteilung					○ (RF210 / 310 / 410)
Edelstahlschubladen, 30 kg	○		○ (nicht 930)	○	○ (610)
Edelstahlschubladen, 40 kg	○		○	○	○ (610)
BioLine Edelstahleinteiler			○	○	○ (610)
Innentüren	○	•	○ (nicht 930)/● (EF)	○/● (EF)	
Referenzgefäß			○	○	○
DIN Kit			○ (ER)	○ (RR)	○ (RR)
Geräuschkämmungs-Kit				○	

• Standardzubehör ○ Sonderausstattung

Produkte und Preise • ExGuard

ExGuard - Kühlschrank	Zubehör	Option ab Werk	Nachträgliches Zubehör
ER600W (weiß)		€ 7.850	
ER600W (Edelstahl)		€ 8.100	
	BioLine Edelstahlschublade 40 kg.....	€ 250	€ 280
	BioLine Schubladenlängseinteiler (1 Satz)	€ 70	€ 100
	BioLine Edelstahlböden, gelocht	€ 90	€ 110
	BioLine Edelstahl-Drahtroste	€ 65	€ 85
	Türanschlag, rechts oder links	€ 0	N/A
	Füße, Rollen oder Sockelaufstellung	€ 0	€ 140
	Lenkrollen, 360°	€ 50	€ 160
	Glastür, Einzeltür (nur ER).....	€ 290	N/A
	Referenzgefäß.....	€ 35	€ 55
	Auflagewinkel, 1 Paar (zusätzlich).....	N/A	€ 35

Produkte und Preise • BioUltra / BioPlus

BioUltra – Tiefkühlschrank

UL570 (weiß)	€ 11.000
UL570 (Edelstahl)	€ 11.450

Zubehör

	Option ab Werk	Nachträgliches Zubehör
BioLine Edelstahlböden, gelocht	N/A.....	€ 120
Kreisblatt-Temperaturschreiber	€ 735.....	€ N/A
Kreisblatt-Temperaturschreiber, Papier – 100 Stck.	N/A.....	€ 125
Kreisblatt-Temperaturschreiber, Stift	N/A.....	€ 55
Türanschlag, rechts oder links	€ 0	N/A
Wasser gekühlt – Hybrid.....	€ 2.290	N/A
Gestelle/Boxen – Siehe Seite 15		

BioPlus – Kühlschrank

ER500 (weiß)	€ 5.400
ER500 (Edelstahl)	€ 5.650
ER600D (weiß)	€ 5.550
ER600D (Edelstahl)	€ 5.800
ER600W (weiß).....	€ 5.550
ER600W (Edelstahl).....	€ 5.800
ER660D (weiß)	€ 5.700
ER660D (Edelstahl)	€ 5.950
ER660W (weiß).....	€ 5.700
ER660W (Edelstahl).....	€ 5.950
ER930 (weiß)	€ 6.150
ER930 (Edelstahl)	€ 6.400
ER1270 (weiß).....	€ 7.600
ER1270 (Edelstahl).....	€ 8.050
ER1400 (weiß).....	€ 7.800
ER1400 (Edelstahl).....	€ 8.250

Zubehör

	Option ab Werk	Nachträgliches Zubehör
BioLine Aluminiumschublade mit Inneneinteilung	€ 185	€ 215
BioLine Edelstahlschublade 30 kg.....	€ 185	€ 215
BioLine Edelstahlschublade 40 kg.....	€ 250	€ 280
BioLine Schubladenlängseinteiler (1 Satz)	€ 70	€ 100
BioLine Edelstahlböden, gelocht	€ 90	€ 110
BioLine Edelstahl-Drahtroste	€ 65	€ 85
BioLine kunststoffbeschichtete Drahtroste	€ 45	€ 65
Türanschlag, rechts oder links.....	€ 0.....	N/A
Füße, Rollen oder Sockelaufstellung.....	€ 0.....	€ 160
Lenkrollen, 360°	€ 50	€ 160
Kreisblatt-Temperaturschreiber.....	€ 735	N/A
Kreisblatt-Temperaturschreiber, Papier, 100 Stck.	N/A.....	€ 125
Kreisblatt-Temperaturschreiber, Stift, 1 Stck.....	N/A.....	€ 55
Kältesicherheitsssystem mit zwei Kältekreisläufen	€ 735	N/A
Glastür, Einzeltür (nur ER).....	€ 290	N/A
Glastüren, Doppeltür (nur ER, 1270 oder 1400)	€ 580	N/A
Innentüren (500, 600 oder 660)	€ 435	€ 535
Innentüren (1270 oder 1400)	€ 870	€ 1070
Relais zum Schutz vor Minustemperaturen (nur ER).....	€ 150	€ 180
Referenzgefäß.....	€ 35.....	€ 55
BioLine Verteilersystem für Aluminiumschubladen.....	N/A.....	€ 50
Auflagewinkel, 1 Paar (zusätzlich).....	N/A.....	€ 35
DIN Kit 13277.....	€ 185	N/A

BioPlus – Tiefkühlschrank

RF500 (weiß)	€ 5.950
RF500 (Edelstahl)	€ 6.200
RF600D (weiß).....	€ 6.100
RF600D (Edelstahl)	€ 6.350
RF600W (weiß).....	€ 6.100
RF600W (Edelstahl).....	€ 6.350
RF660D (weiß).....	€ 6.250
RF660D (Edelstahl)	€ 6.500
RF660W (weiß).....	€ 6.250
RF660W (Edelstahl).....	€ 6.500
RF930 (weiß)	€ 6.700
RF930 (Edelstahl)	€ 6.950
RF1270 (weiß).....	€ 8.150
RF1270 (Edelstahl).....	€ 8.600
RF1400 (weiß).....	€ 8.350
RF1400 (Edelstahl).....	€ 8.800
EF600W -35°C (weiß)	€ 6.850
EF600W -35°C (Edelstahl).....	€ 7.100
EF660W -35°C (weiß)	€ 7.000
EF660W -35°C (Edelstahl).....	€ 7.250

Alle Preise zzgl. MwSt.

Produkte und Preise • BioMidi

BioMidi – Kühlschränke

RR425 (weiß)	€ 3.870
RR425 (Edelstahl)	€ 4.370
RR625 (weiß)	€ 4.320
RR625 (Edelstahl)	€ 4.820

BioMidi – Tiefkühlschränke

RF425 (weiß)	€ 4.445
RF425 (Edelstahl)	€ 4.945
RF625 (weiß)	€ 4.895
RF625 (Edelstahl)	€ 5.395
EF425 -40 °C (weiß)	€ 5.220
EF425 -40 °C (Edelstahl)	€ 5.720

Zubehör

	Option ab Werk	Nachträgliches Zubehör
BioLine Aluminiumschublade mit Inneneinteilung	€ 185	€ 215
BioLine Edelstahlschublade 30 kg.....	€ 185	€ 215
BioLine Edelstahlschublade 40 kg.....	€ 250	€ 280
BioLine Schubladenlängeinteiler (1 Satz)	€ 70	€ 100
BioLine Edelstahlböden, gelocht.....	€ 90	€ 110
BioLine Edelstahl-Drahtroste	€ 65	€ 85
BioLine kunststoffbeschichtete Drahtroste	€ 45	€ 65
Türanschlag, rechts oder links.....	€ 0	N/A
Kreisblatt-Temperaturschreiber.....	€ 735	N/A
Kreisblatt-Temperaturschreiber, Papier, 100 Stck.	N/A	€ 125
Kreisblatt-Temperaturschreiber, Stift, 1 Stck.	N/A	€ 55
Glastür, Einzeltür (nur RR).....	€ 290	N/A
Innentüren	€ 435	€ 535
Relais zum Schutz vor Minustemperaturen (nur RR).....	€ 150	€ 180
Referenzgefäß.....	€ 35	€ 55
BioLine Verteilersystem für Aluminiumschubladen	N/A	€ 50
Auflagewinkel, 1 Paar (zusätzlich)	N/A	€ 35
DIN Kit 13277.....	€ 185	N/A
Geräuschdämmungs-Kit	€ 185	€ 215

Produkte und Preise • BioCompact II

BioCompact II – Kühlschränke

RR210 (weiß)	€ 2.080
RR210 (Edelstahl)	€ 2.190
RR310 (weiß)	€ 2.240
RR310 (Edelstahl)	€ 2.350
RR410 (weiß)	€ 2.400
RR410 (Edelstahl)	€ 2.510
RR610 (weiß)	€ 3.180
RR610 (Edelstahl)	€ 3.280

BioCompact II – Tiefkühlschränke

RF210 (weiß)	€ 2.190
RF210 (Edelstahl)	€ 2.300
RF310 (weiß)	€ 2.350
RF310 (Edelstahl)	€ 2.460
RF410 (weiß)	€ 2.510
RF410 (Edelstahl)	€ 2.620
RF610 (weiß)	€ 3.480
RF610 (Edelstahl)	€ 3.580

BioCompact II – Kombi-Schränke

RR210/RF210 (weiß)	€ 4.470
RR210/RF210 (Edelstahl)	€ 4.690
RR310/RF210 (weiß)	€ 4.630
RR310/RF210 (Edelstahl)	€ 4.850

Zubehör

	Option ab Werk	Nachträgliches Zubehör
BioLine Aluminiumschublade mit Inneneinteilung (610 RR)	€ 185	€ 215
BioLine Aluminiumschublade mit Inneneinteilung (420 mm)	€ 185	€ 215
BioLine Aluminiumschublade mit Inneneinteilung (300 mm)	€ 175	€ 205
BioLine Kunststoffschublade mit Inneneinteilung (420 mm)	€ 95	€ 115
BioLine Edelstahlschublade 30 kg (610)	€ 185	€ 215
BioLine Edelstahlschublade 40 kg (610)	€ 250	€ 280
BioLine Schubladenlängseinteiler (1 Satz)	€ 70	€ 100
BioLine kunststoffbeschichteter Drahtkorb (430 mm)	€ 55	€ 75
BioLine kunststoffbeschichteter Drahtkorb (300 mm)	€ 50	€ 70
BioLine Edelstahlböden, gelocht (610)	€ 90	€ 110
BioLine Edelstahlböden, gelocht (430 mm)	€ 80	€ 100
BioLine Edelstahlböden, gelocht (300 mm)	€ 75	€ 95
BioLine Edelstahl-Drahtroste (610)	€ 65	€ 85
BioLine Edelstahl-Drahtroste (430 mm)	€ 60	€ 80
BioLine Edelstahl-Drahtroste (300 mm)	€ 55	€ 75
BioLine kunststoffbeschichtete Drahtroste (610)	€ 45	€ 65
BioLine kunststoffbeschichtete Drahtroste (430 mm)	€ 30	€ 50
BioLine kunststoffbeschichtete Drahtroste (300 mm)	€ 25	€ 45
Türanschlag, rechts oder links	€ 0	N/A
Kreisblatt-Temperaturschreiber	€ 735	N/A
Kreisblatt-Temperaturschreiber, Papier, 100 Stck.	N/A	€ 125
Kreisblatt-Temperaturschreiber, Stift	N/A	€ 55
Füße oder Rollen (nur Kombi-Schränke/410/610)	€ 0	€ 140
Füße oder Rollen (nur 210/310)	€ 100	€ 140
Lenkrollen, 360° (nur Combi/410/610)	€ 50	€ 160
Lenkrollen, 360° (nur 210/310)	€ 150	€ 160
Wandbeschlag (Kombi-Schränke/210/410)	€ 200	€ 230
Stapel-Kit (nur 210/310)	€ 125	€ 175
Glastür (Combi/210/310/410) (nur RR)	€ 210	N/A
Glastür (610) (nur RR)	€ 290	N/A
Relais zum Schutz vor Minustemperaturen (nur RR)	€ 150	€ 180
Referenzgefäß	€ 35	€ 55
Fußpedal-Türöffner (410/610)	€ 120	€ 160
BioLine Verteilersystem für Aluminiumschubladen	N/A	€ 55
Auflagewinkel, 1 Paar (zusätzlich) (610)	N/A	€ 35
DIN Kit 13277	€ 185	N/A

Optionsnummer für ExGuard/BioUltra/BioPlus/BioMidi

Optionsnummer

- 10 Massivtür
- 11 Glastür

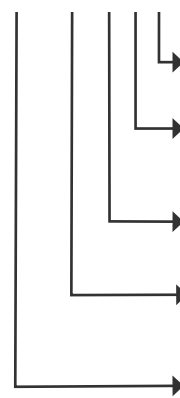
- 20 Rechter Türanschlag
- 21 Linker Türanschlag

- 29 Niveauregulierbare Rollen (BioUltra)

- 30 Rollen 125 mm
- 31 Lenkrollen, 360° - (2 mit Bremse)
- 32 Integrierte Rollen (BioMidi)
- 33 Rollen 109 mm
- 35 Füße H=100/135 mm
- 36 Füße H=135/200 mm
- 37 Füße H=185/250 mm
- 38 Sockelaufstellung

- 41 E-Fühler
- 50 Kreisblatt-Temperaturschreiber
- 69 DIN Kit (nur ER/RR)
- 70 Innentüren
- 79 Wassergekühlter Kondensator – Hybrid (nur BioUltra)
- 80 Kältesicherheitssystem mit zwei Kältekreisläufen (Nur W/1270/1400)
- 81 Relais zum Schutz vor Minustemperaturen
- 84 Geräuschkämmungs-Kit (nur 425, 625)

ER 600 D CG



- G Gas Kältemittel (R290)
(R290/R170/R601)
- C Edelstahl
- L Weiß lackiertes Stahlblech

- D Schrank mit Längseinschub (tief)
- 600 oder 660
- W Schrank mit Quereinschub -
600 oder 660

- Schrank-Model 570, 500, 600, 660,
930, 1270, 1400, 425 und 625

- RR Standard Kühlung
- ER Erweiterte Kühlung
- RF Standard Tiefkühlung
- EF Erweiterte Tiefkühlung
- UL Ultra-Tiefkühlung

Optionsnummer

- ..A # Anzahl Aluminiumschubladen
- ..R # Anzahl Edelstahlschubladen 30 kg
- ..S # Anzahl Edelstahlschubladen 40 kg
- ..C # Anzahl Edelstahleinteiler
- ..P # Anzahl Edelstahlböden, gelocht
- ..T # Anzahl Edelstahl-Drahtroste
- ..TTT # Anzahl Edelstahl-Drahtroste, Innentüren
- ..N # Anzahl kunststoffbeschichtete Drahtroste
- ..V # Anzahl Referenzgefäße einschl. Beschlag

Artikelnummer Beschreibung

- 98-630- ExGuard ER
- 98-631- ExGuard ER Glastür
- 88-570- BioUltra UL570
- 88-425- BioMidi 425
- 88-426- BioMidi EF425
- 88-625- BioMidi 625

Artikelnummer Beschreibung

- 88-500- BioPlus 500
- 88-600- BioPlus 600D
- 88-601- BioPlus 600W
- 88-604- BioPlus EF600W
- 88-660- BioPlus 660D
- 88-661- BioPlus 660W
- 88-662- BioPlus EF660W
- 88-930- BioPlus 930
- 88-270- BioPlus 1270
- 88-400- BioPlus 1400

Optionsnummer für BioCompact II

Optionsnummer

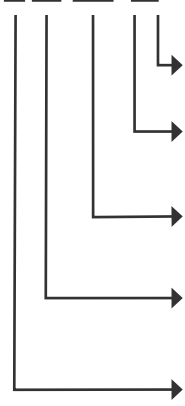
- 10 Massivtür
- 11 Glastür

- 20 Rechter Türanschlag, selbstschließend
- 21 Linker Türanschlag, selbstschließend

- 30 Rollen 125 mm, (2 mit Bremse)
- 31 Lenkrollen, 360°, (2 mit Bremse)
- 33 Rollen 109 mm
- 34 Rollen/Fußkombination (nur 210/310 Schränke)
- 35 Füße H=100/135 mm
- 36 Füße H=135/200 mm
- 38 Sockelaufstellung
- 39 Stellfüße (nur 210/310 Schränke)

- 41 E-Fühler
- 50 Kreisblatt-Temperaturschreiber
- 69 DIN Kit (nur BioCompact II RR)
- 81 Relais zum Schutz vor Minustemperaturen
- 90 Zusammenbausatz
- 91 Wandbeschlag

II RR 210 LG



- G Gas Kältemittel (R600a/R290)
- C Edelstahl
- L Weiß lackiertes Stahlblech

- Schrank-Modell 210, 310, 410, 610

- RR Kühlschrank
- RF Tiefkühlschrank

- II BioCompact II

Optionsnummer

- ..A # Anzahl Aluminiumschubladen
- ..AA # Anzahl Aluminiumschubladen 300 mm
- ..E # Anzahl Kunststoffschubladen 420 mm
- ..R # Anzahl Edelstahlschubladen 30 kg (610)
- ..S # Anzahl Edelstahlschubladen 40 kg (610)
- ..C # Anzahl Edelstahleinteiler
- ..M # Anzahl kunststoffbeschichtete Drahtkörbe 430 mm
- ..MM # Anzahl kunststoffbeschichtete Drahtkörbe 300 mm
- ..P # Anzahl Edelstahlböden, gelocht
- ..PP # Anzahl Edelstahlböden, gelocht 300 mm
- ..T # Anzahl Edelstahl-Drahtroste
- ..TT # Anzahl Edelstahl-Drahtroste 300 mm
- ..W # Anzahl kunststoffbeschichtete Drahtroste (weiß) 430 mm
- ..WW # Anzahl kunststoffbeschichtete Drahtroste (weiß) 300 mm
- ..N # Anzahl kunststoffbeschichtete Drahtroste (grau)
- ..V # Anzahl Referenzgefäße einschl. Beschlag

Artikelnummer Beschreibung

- 88-250- II RR210
- 88-251- II RR210 Glastür
- 88-252- II RF210

- 88-350- II RR310
- 88-351- II RR310 Glastür
- 88-352- II RF310

- 88-450- II RR410
- 88-451- II RR410 Glastür
- 88-452- II RF410

Artikelnummer Beschreibung

- 88-260- II RR210/II RF210
- 88-260- II RR210/II RR210
- 88-262- II RR310/II RF210

- 88-611- II RR610
- 88-613- II RR610 Glastür
- 88-612- II RF610

Energieverbrauch (kWh/24h)

BioUltra -86		R290 - R170/R601
UL570	Massivtür	10.5

ExGuard - ER		R290
ER600 W	Massivtür	1.62
	Glastür	2.08

BioPlus - ER		R290
ER500	Massivtür	1.26
	Glastür	1.67
ER600D	Massivtür	1.26
	Glastür	1.71
ER660D	Massivtür	1.18
	Glastür	1.69
ER600W	Massivtür	1.35
	Glastür	1.65
	Zwei Kältekreisläufe für Massivtür	-
	Zwei Kältekreisläufe für Glastür	-
ER660W	Massivtür	1.28
	Glastür	1.78
	Zwei Kältekreisläufe für Massivtür	2.20
	Zwei Kältekreisläufe für Glastür	-
ER930	Massivtür	2.10
	Glastür	2.81
ER1270	Massivtür	2.50
	Glastür	3.48
	Zwei Kältekreisläufe für Massivtür	2.57
	Zwei Kältekreisläufe für Glastür	-
ER1400	Massivtür	2.56
	Glastür	3.72
	Zwei Kältekreisläufe für Massivtür	-
	Zwei Kältekreisläufe für Glastür	4.47

Energieverbrauch (kWh/24h)

BioPlus - RF/EF		R290
RF500	Massivtür	3.83
RF600D	Massivtür	4.03
RF660D	Massivtür	4.23
RF600W	Massivtür	4.07
	Zwei Kältekreisläufe für Massivtür	5.67
RF660W	Massivtür	4.46
	Zwei Kältekreisläufe für Massivtür	6.02
RF930	Massivtür	6.12
RF1270	Massivtür	7.97
	Zwei Kältekreisläufe für Massivtür	7.97
RF1400	Massivtür	8.39
	Zwei Kältekreisläufe für Massivtür	8.39
EF600W	Massivtür	8.86
	Wassergekühlt, Massivtür	-
	Zwei Kältekreisläufe für Massivtür	12.21
EF660W	Massivtür	9.02
	Zwei Kältekreisläufe für Massivtür	12.87

BioMidi - RR		R290
RR425	Massivtür	1.27
	Glastür	1.63
RR625	Massivtür	1.30
	Glastür	1.64

BioMidi - RF/EF		R290
RF425	Massivtür	3.61
RF625	Massivtür	4.03
EF425	Massivtür	8.93

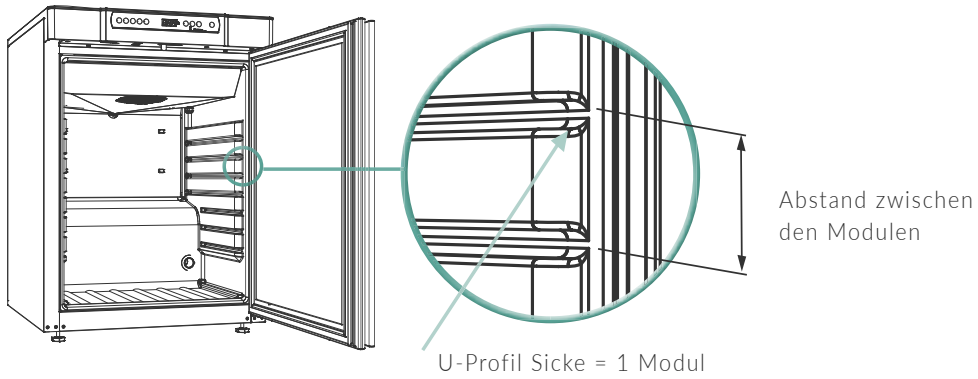
Energieverbrauch (kWh/24h)

BioCompact II - RR		R600a
RR210	Massivtür	0.61
	Glastür	0.98
RR310	Massivtür	0.63
	Glastür	0.98
RR410	Massivtür	0.59
	Glastür	1.31
RR610	Massivtür	1.15
	Glastür	1.9
RR210/RF210 Kombi	Massivtür	2.07
RR310/RF210 Kombi	Massivtür	1.98

BioCompact II - RF		R600a	R290
RF210	Massivtür	1.47	-
RF310	Massivtür	1.69	-
RF410	Massivtür	2.13	-
RF610	Massivtür	-	3.88
RR210/RF210 Kombi	Massivtür	2.07	-
RR310/RF210 Kombi	Massivtür	1,98	-

Modulübersicht

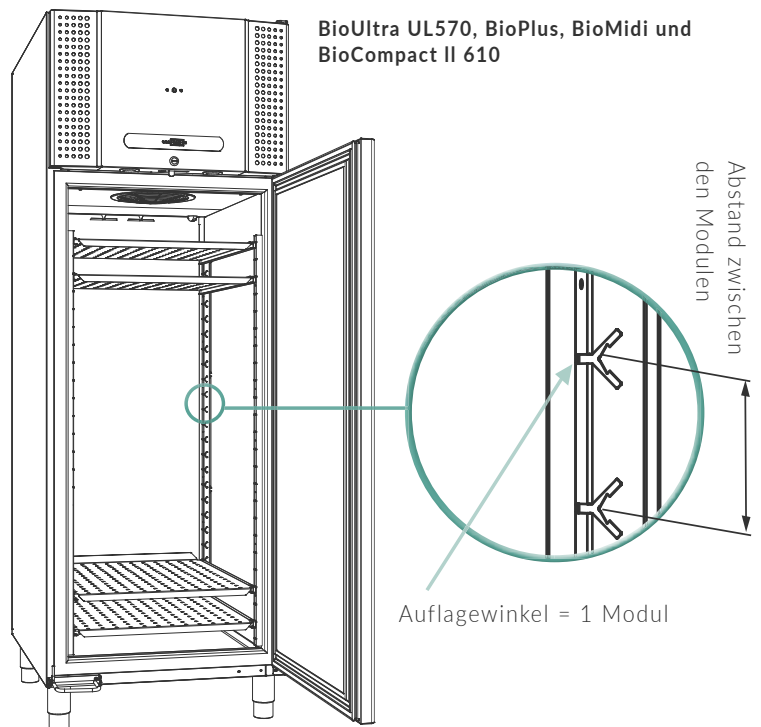
BioCompact II (210, 310 und 410)



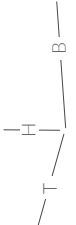
Modell	Anzahl Module	Modulabstand in mm
ExGuard 600W	48	25
BioUltra UL570	-	12,5
BioPlus 500*	52	25
BioPlus 600D*	24	50
BioPlus 660D*	27	50
BioPlus 600W*	24	50
BioPlus 660W*	27	50
Bioplus 930*	52	25
BioPlus 1270*	2 x 24	50
BioPlus 1400*	2 x 27	50
BioMidi 425*	25	50
BioMidi 625*	25	50
BioCompact II 210	4 x 430 mm + 3 x 300 mm	50
BioCompact II 210/210	8 x 430 mm + 6 x 300 mm	50
BioCompact II 310	11 x 430 mm + 3 x 300 mm	50
BioCompact II 310/210	15 x 430 mm + 6 x 300 mm	50
BioCompact II 410	22 x 430 mm + 3 x 300 mm	50
BioCompact II 610*	24	50

*Bei Wahl des Referanzgefäßes verringert sich die Anzahl der Module um 2 Stück.

BioUltra UL570, BioPlus, BioMidi und BioCompact II 610



Maße, Schubladen und Roste

Typ	Kunststoff- schublade	Aluminium- schublade	Edelstahl- schublade 30 kg	Edelstahl- schublade 40 kg	Drahtkorb**	Roste	Edelstahlboden, gelocht
							
	2	2	2	2	3	1	1
ExGuard 600W	-	-	492/625/60 [12]	492/625/60 [12]	-	650/530 [48]	647/500 [48]
570	-	-	-	-	-	-	619/574 [-]
210/310/410 ***	429/395/68 [2/5/11]	396/419/60 [2/5/11]	-	-	426/386/139 [1/3/7]	486/433 [4/11/22]	483/433 [4/11/22]
210/310/410 ****	-	396/296/60 [2/2/2]	-	-	442/260/209 [1/1/1]	486/300 [3/3/3]	483/302 [3/3/3]
610	-	504/626/60 [12]	505/625/60 [12]	492/625/60 [12]	-	530/650 [24]	528/630 [24]
425	-	409/508/60 [12]	410/505/60 [12]	397/505/60 [12]	-	435/530 or 433/501* [25]	435/510 [25]
625	-	624/496/60 [12]	626/505/60 [12]	612/505/60 [12]	-	650/530 or 650/500* [25]	650/500 [25]
500	-	376/576/60 [13]	379/575/60 [13]	364/575/60 [13]	-	400/600 or 400/570* [52]	399/580 [52]
600D/660D/ 1270/1400	-	504/626/60 [12/13/24/26]	505/625/60 [11/13/22/26]	492/625/60 [12/13/24/26]	-	530/650 or 529/621* [24/27/48/54]	528/630 [24/27/48/54]
930	-	-	-	595/748/60 [13]	-	602/785 [52]	600/784 [52]
600/660W	-	624/496/60 [12/13]	626/501/60 [11/13]	612/505/60 [12/13]	-	650/530 or 650/500* [24/27]	647/500 [24/27]

[] maximale Zubehör-Anzahl für das Gerät.

Maße: B x T x H mm

***: Schublade 420 mm

****: 300 mm

* Rostgröße bei Wahl des Schranke mit zusätzlichen Innentüren

** 120° Türöffnung erforderlich.

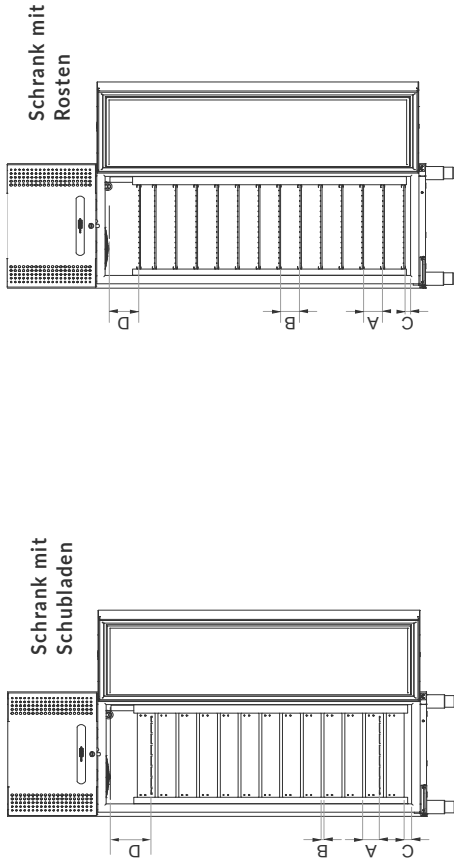
*Bei Wahl des Referanzgefäßes verringert sich die Anzahl der Module um 2 Stück. (Gilt nur für BioPlus, BioMidi BioCompact II 610)

*Bei Wahl des Referanzgefäßes verringert sich die Anzahl der Module um 4 Stück. (Gilt nur für (ExGuard, BioPlus 500, BioPlus 930)

Ladehöhen

- A = Max. Ladehöhe in der Schublade/auf den Rosten
- B = Abstand zwischen den Schubladen/Rosten
- C = Abstand zum Geräteboden bei Wahl der Schublade/Rost in der untersten Position
- D = Ladehöhe zur Ladelinie bei Wahl der Schublade/Rost in der obersten Position

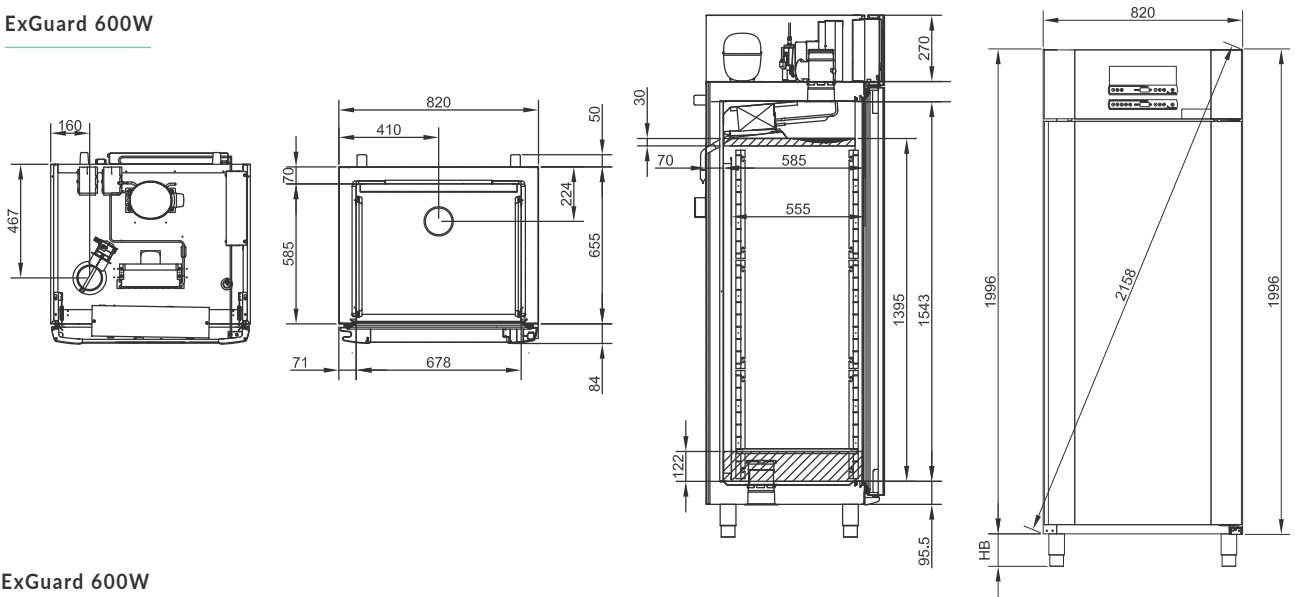
Angabe des Minimalabstandes bei jeder Schublade/Rost: A\B\C\D mm -
- Nähere Angaben zu den Modulabständen auf Seite 67.



Modell	Aluminium-schublade	Edelstahl-schublade 30 kg	Edelstahl-schublade 40 kg	Drahtkorb	Roste	Edelstahlböden, gelocht
210	80/14/93/83	-	-	430mm: 145/8/-/207, 300mm: 271/8/8/-	39/39/101/66	37/37/96/68
310	80/14/93/122	-	-	430mm: 145/8/-/246, 300mm: 271/8/8/-	39/39/101/105	37/37/96/107
410	80/14/93/159	-	-	430mm: 145/8/-/283, 300mm: 271/8/8/-	39/39/101/142	37/37/96/144
610	80/14/74/128	84/24/19/164	84/24/50/132	-	39/39/34/98	30/30/38/94
425	80/14/37/164	84/24/55/201	84/24/37/169	-	39/39/25/135	30/30/20/131
625	80/14/37/164	84/24/55/201	84/24/37/167	-	39/39/25/135	30/30/20/131
500	80/14/37/192	84/24/31/203	84/24/37/196	-	39/39/23/138	30/30/22/133
570	-	-	-	-	-	-
ExGuard 600W	-	-	84/24/24/157	-	39/39/63/122	30/30/57/119
600/660D	80/14/23/154	84/24/42/188	84/24/24/157	-	39/39/63/122	30/30/57/119
600/660W	80/14/23/154	84/24/42/188	84/24/24/157	-	39/39/63/122	30/30/57/119
930	-	-	84/24/37/166	-	39/39/23/123	30/30/22/119
RF930	-	-	84/24/37/152	-	39/39/23/109	39/39/23/105
1270	80/14/23/152	84/24/42/188	84/24/24/156	-	39/39/63/122	30/30/57/119
1400	80/14/23/152	84/24/42/188	84/24/24/156	-	39/39/63/122	30/30/57/119

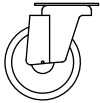

Maße, Schränke

ExGuard 600W

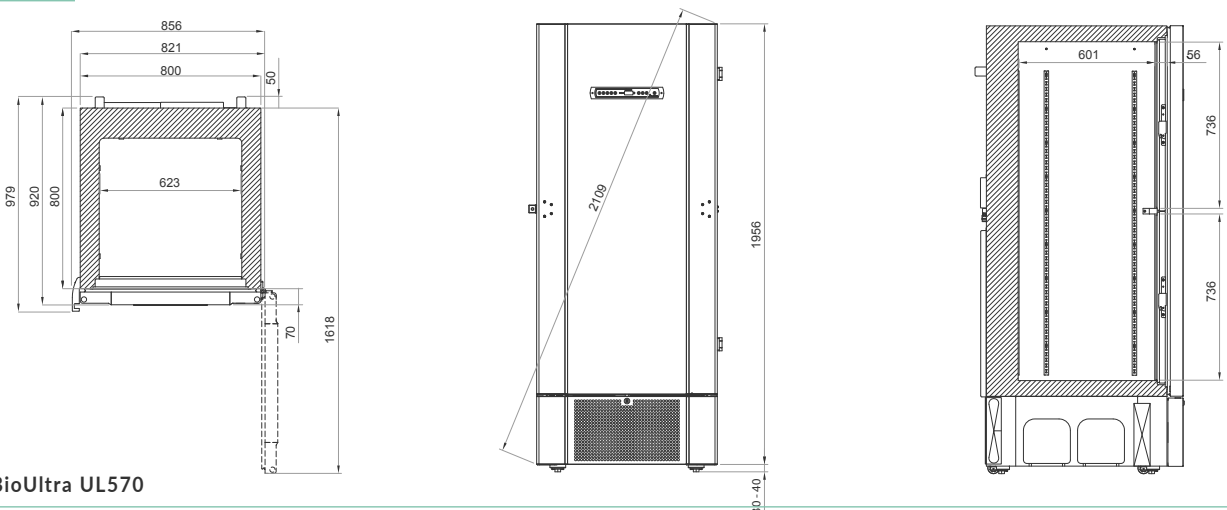


ExGuard 600W

HB Nummer: 30, 31, 33, 35, 36, 37

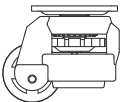
Rollen		FüÙe	
			
Nummer	HB (mm)	Nummer	HB (mm)
30	125	35	100 - 135
31	125	36	135 - 200
33	109	37	185 - 250

BioUltra



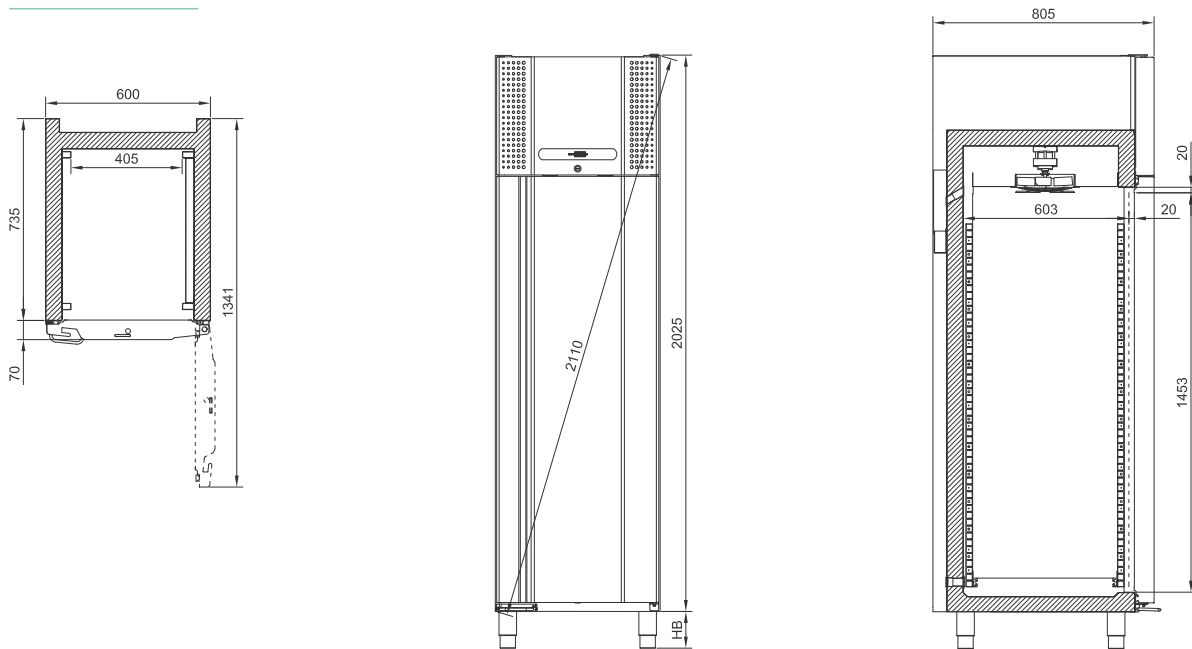
BioUltra UL570

HB Nummer: 29

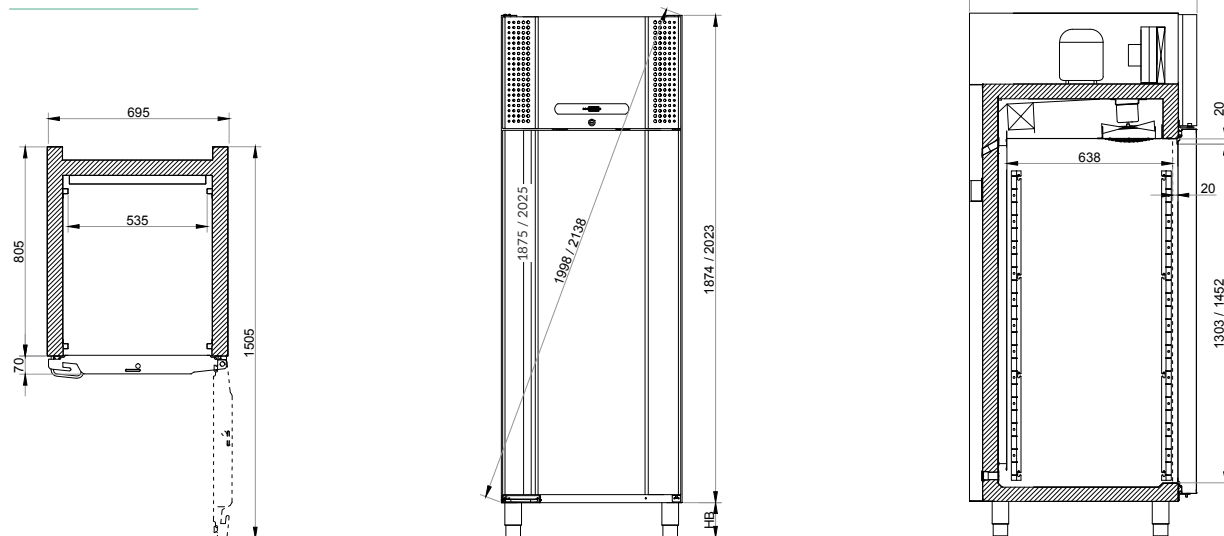
Niveaugulierbare Rollen	
	
Nummer	HB (mm)
29	30-40

Maße, Schränke

BioPlus 500



BioPlus 600/660D



BioPlus 500

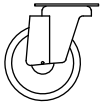

HB Nummer: 30, 31, 33, 35, 36, 37 oder 38

Bei Wahl von Innentüren (Option 70) ändert sich der Wert der Vorderluftzirkulation von 20 mm auf 25 mm.

BioPlus 600/660D

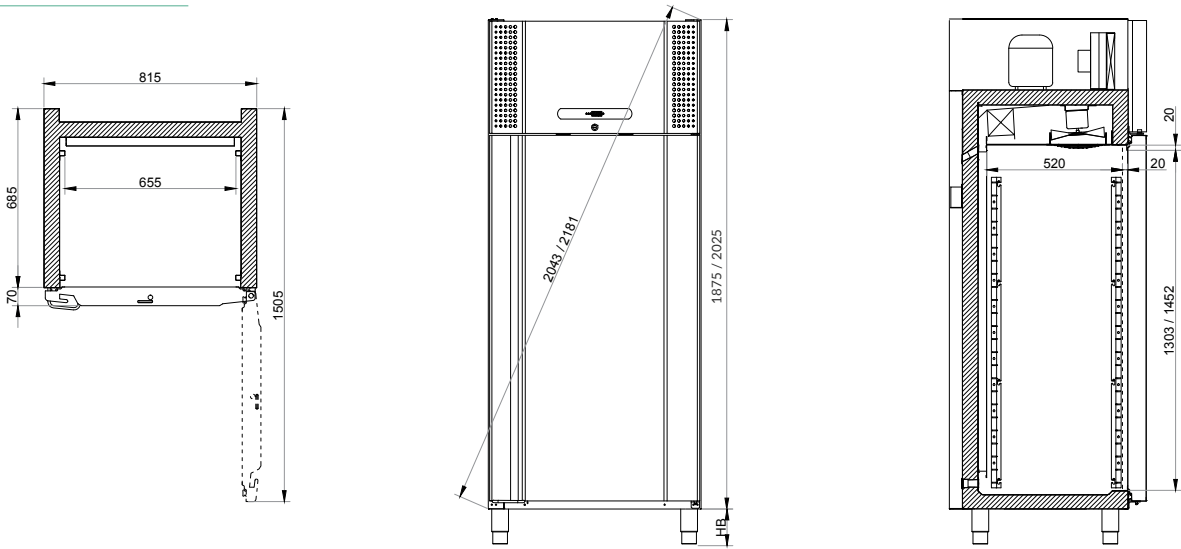
HB Nummer: 30, 31, 33, 35, 36, 37 oder 38

Bei Wahl von Innentüren (Option 70) ändert sich der Wert der Vorderluftzirkulation von 20 mm auf 25 mm.

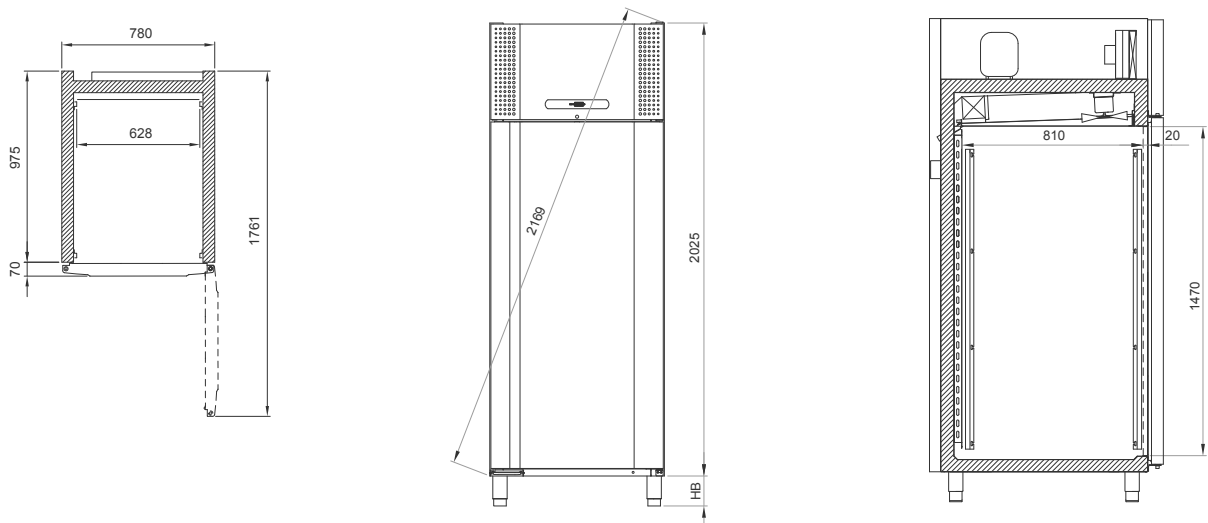
Rollen		Füße		Sockelmontage	
					
Nummer	HB (mm)	Nummer	HB (mm)	Nummer	HB (mm)
30	125	35	100 - 135	38	0
31	125	36	135 - 200		
33	109	37	185 - 250		

Maße, Schränke

BioPlus 600/660W



BioPlus 930



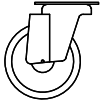

BioPlus 600/660W

HB Nummer: 30, 31, 33, 35, 36, 37 oder 38

Bei Wahl von Innentüren (Option 70) ändert sich der Wert der Vorderluftzirkulation von 20 mm auf 25 mm
Die Modelle EF sind wegen des zusätzlichen Türgriffes 22 mm breiter.

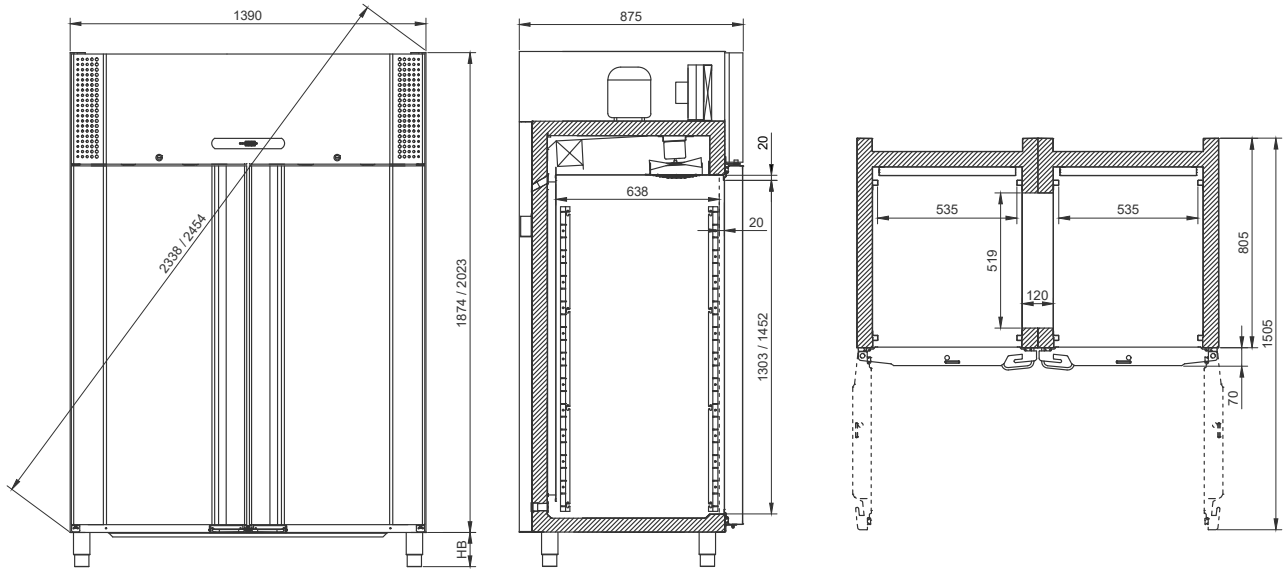
BioPlus 930

HB Nummer: 30, 31, 33, 35, 36, 37 oder 38

Rollen		Füße		Sockelmontage	
					
Nummer	HB (mm)	Nummer	HB (mm)	Nummer	HB (mm)
30	125	35	100 - 135	38	0
31	125	36	135 - 200		
33	109	37	185 - 250		

Maße, Schränke

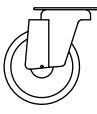

BioPlus 1270/1400



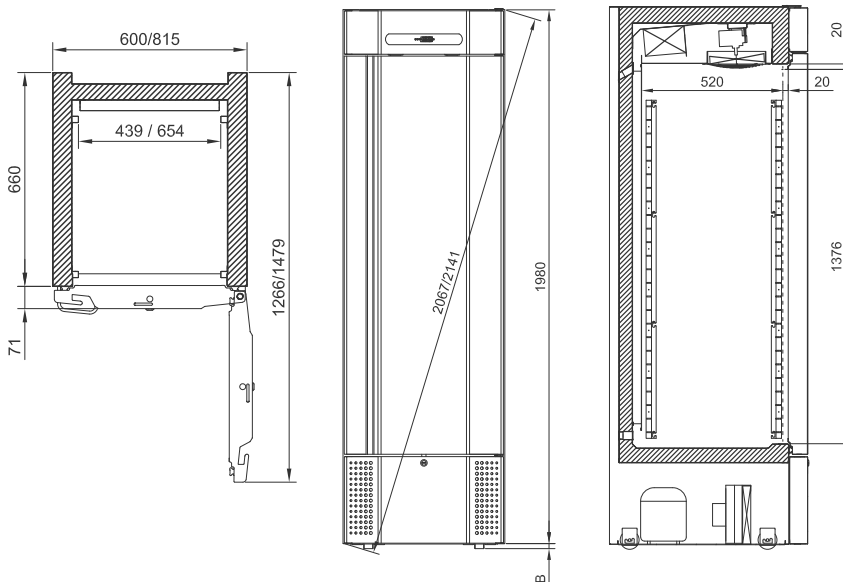
BioPlus 1270/1400

HB Nummer: 31, 33, 35, 36, 37 oder 38

Bei Wahl von Innentüren (Option 70) ändert sich der Wert der Vorderluftzirkulation von 20 mm auf 25 mm

Rollen		Füße		Sockelmontage	
					
Nummer	HB (mm)	Nummer	HB (mm)	Nummer	HB (mm)
31	125	35	100 - 135	38	0
33	109	36	135 - 200		
		37	185 - 250		


BioMidi 425/625



BioMidi 425/625

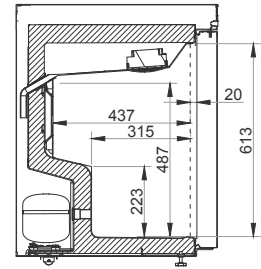
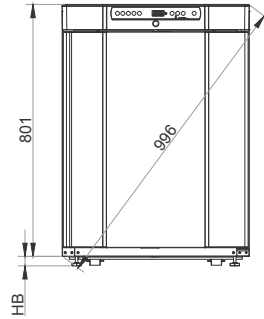
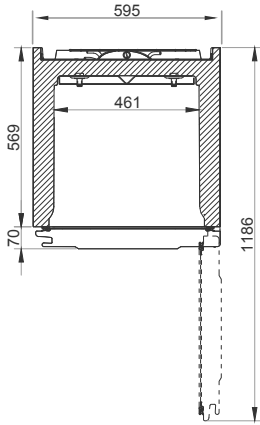
HB Nummer: 32 oder 38

Bei Wahl von Innentüren (Option 70) ändert sich der Wert der Vorderluftzirkulation von 20 mm auf 25 mm. Die Modelle EF sind wegen des zusätzlichen Türgriffes 22 mm breiter.

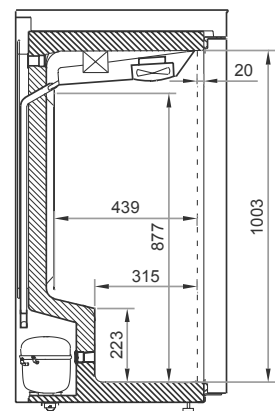
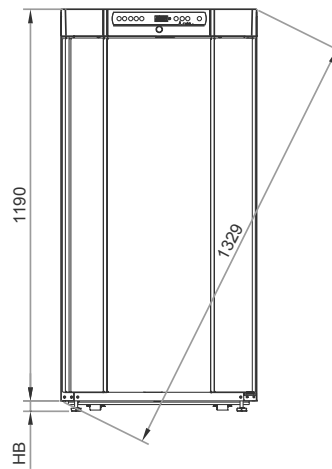
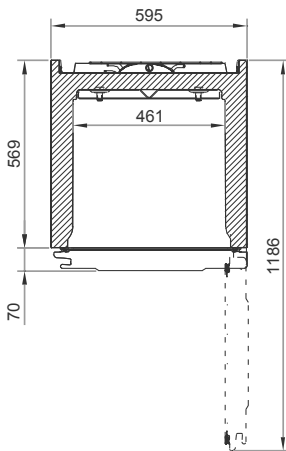
Integrierte Rollen		Sockelmontage	
			
Nummer	HB (mm)	Nummer	HB (mm)
32	20	38	0

Maße, Schränke

BioCompact II 210



BioCompact II 310

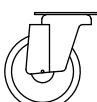





BioCompact II 210

HB Nummer: 30, 31, 33, 34, 35, 36, 38 oder 39

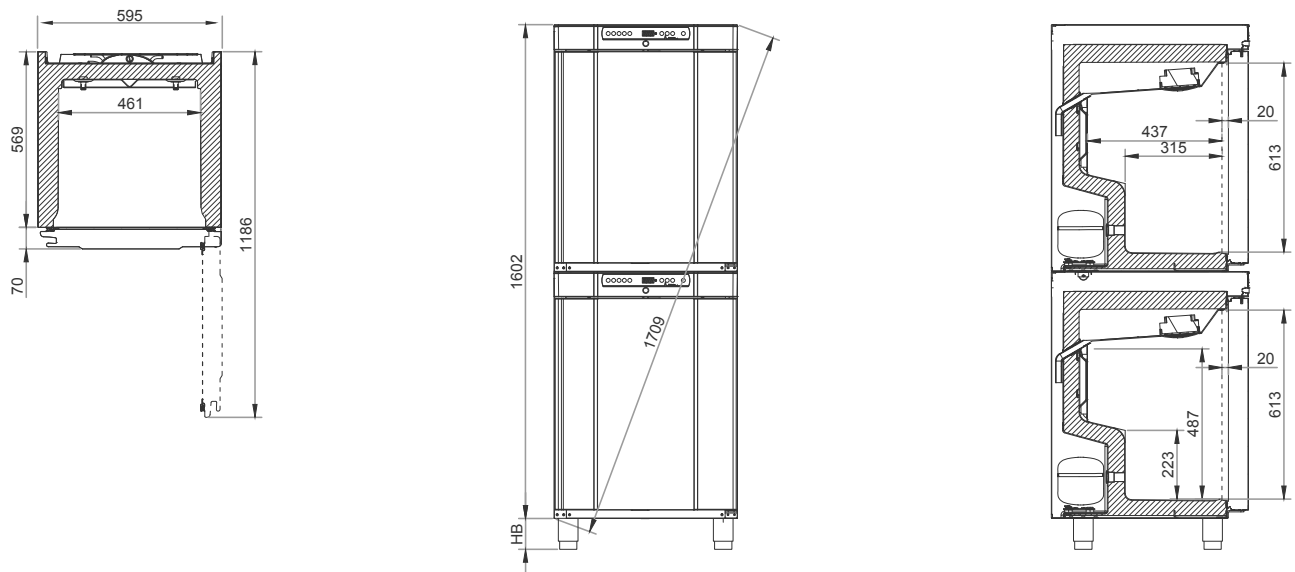
BioCompact II 310

HB Nummer: 30, 31, 33, 34, 35, 36, 38 oder 39

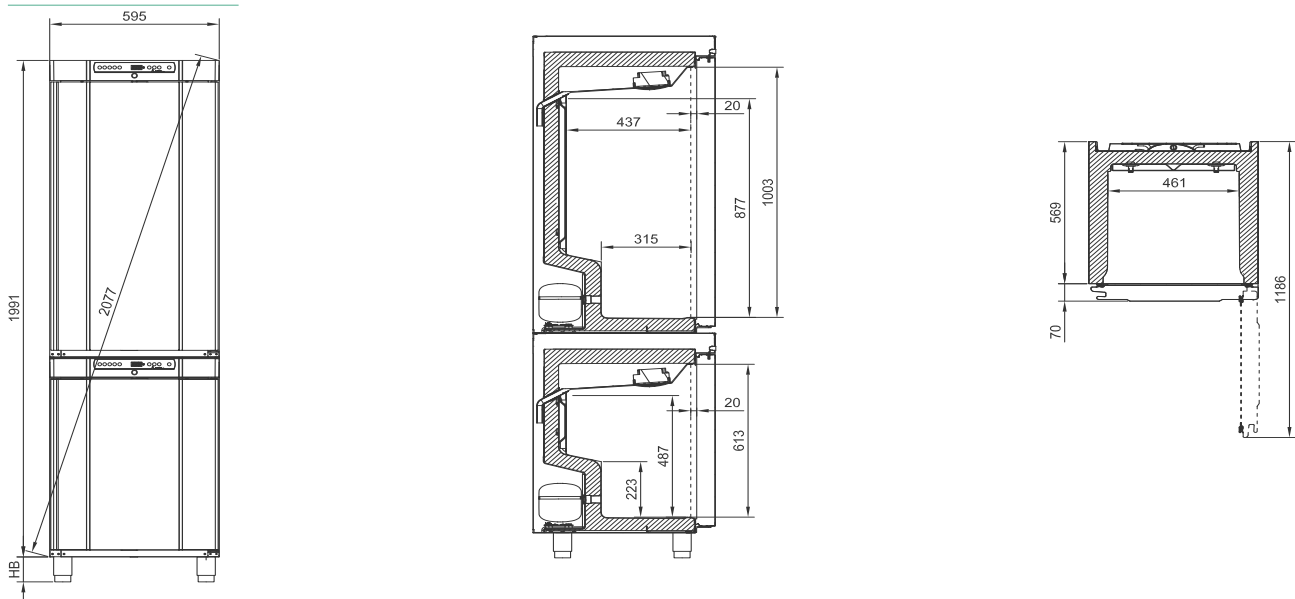
Rollen		Rollen/Stellfüße		Füße		Sockelmontage		Stellfüße	
									
Nummer	HB (mm)	Nummer	HB (mm)	Nummer	HB (mm)	Nummer	HB (mm)	Nummer	HB (mm)
30	125	34	30	35	100 - 135	38	0	39	30
31	125			36	135 - 200				
33	109								

Maße, Schränke

BioCompact II 210/210



BioCompact II 310/210

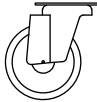



BioCompact II 210/210 / 310/210

HB Nummer: 30, 31, 33, 35, 36 oder 38

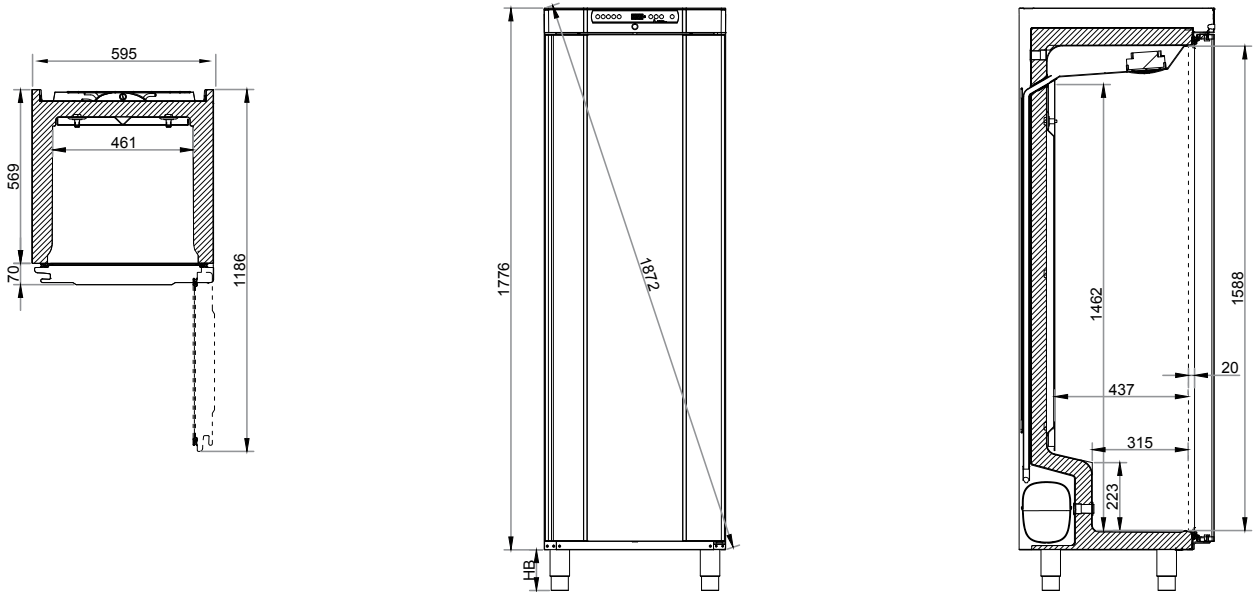
BioCompact II 310/210

HB Nummer: 30, 31, 33, 35, 36 oder 38

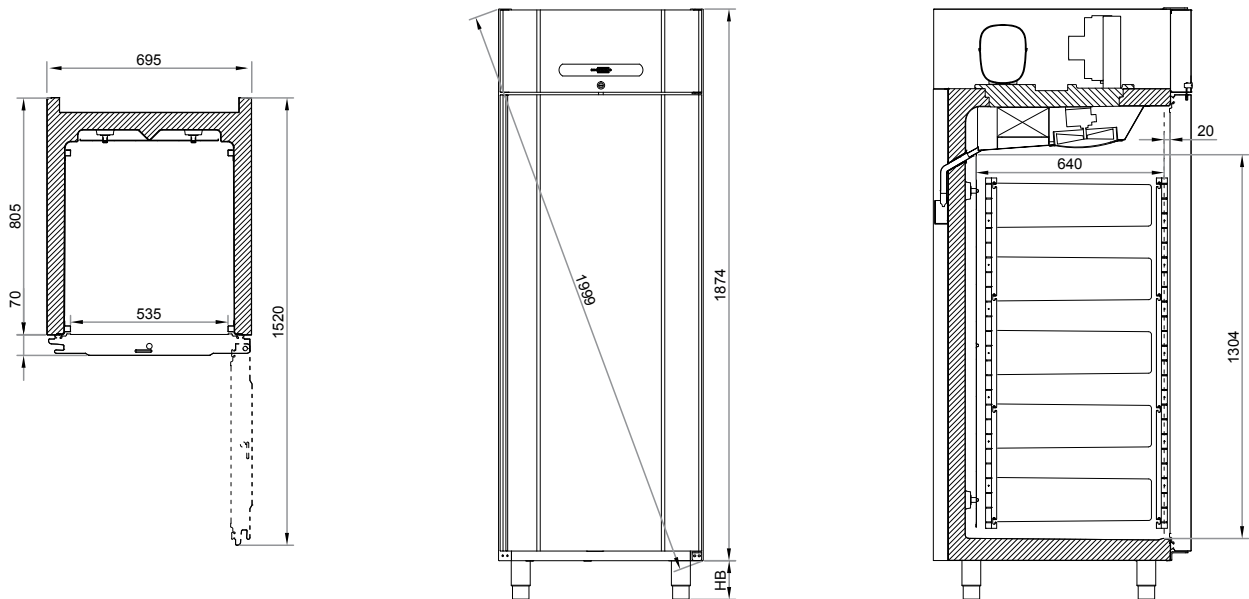
Rollen		FüÙe		Sockelmontage	
					
Nummer	HB (mm)	Nummer	HB (mm)	Nummer	HB (mm)
30	125	35	100 - 135	38	0
31	125	36	135 - 200		
33	109				

Maße, Schränke

BioCompact II 410



BioCompact II 610

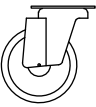
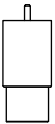


BioCompact II 410

HB Nummer: 30, 31, 33, 35, 36 oder 38

BioCompact II 610

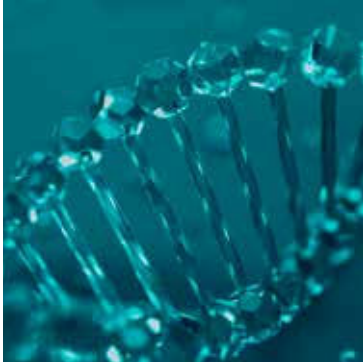
HB Nummer: 30, 31, 33, 35, 36 oder 38

Rollen		Füße		Sockelmontage	
					
Nummer	HB (mm)	Nummer	HB (mm)	Nummer	HB (mm)
30	125	35	100 - 135	38	0
31	125	36	135 - 200		
33	109				

BIOBASIC 210, 310, 410, 600



Die Serie BIOBASIC bietet kostengünstige Biostorage Lösungen für vielfältige Anwendungen.



Innovative Umluftkühlung statt Rückwandverdampfer, Temperaturalarne, ATEX intern und extern und eine anwenderfreundliche Steuerung sind nur eine kleine Auswahl der Features, welche die Serie BIOBASIC bietet.

Je vier Größen im Kühl- und Tiefkühlbereich stehen zur Auswahl und werden Ihren Anforderungen gerecht.



ATEX intern und extern

BIOBASIC Kühl- und Gefriergeräte bieten eine umfassende ATEX-Konformität sowohl intern, als auch extern (gemäß EN/IEC 60079-15) – und das ohne Zusatzkosten. Bestimmt für den Einsatz in der Kategorie 3/Zone 2, wo explosionsfähige Atmosphären vorhanden sein können.

2 JAHRE
GARANTIE
BIOBASIC



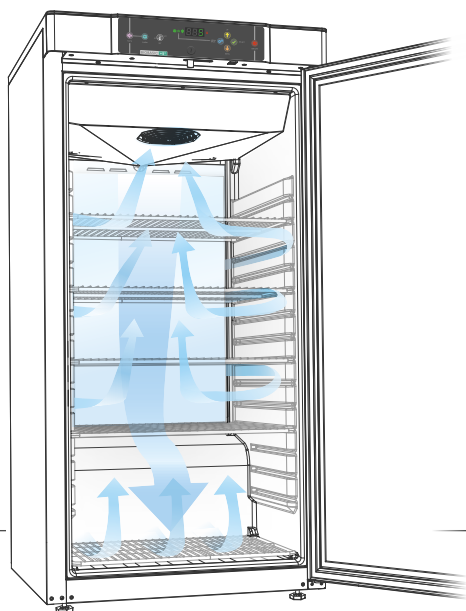
BIOBASIC RR210, 310, 410, 600



Kühlschränke



Technische Spezifikationen	RR210	RR310	RR410	RR600
Temperaturbereich	+2/+15 °C			
Umgebungstemperatur	Massivtür +10/+35 °C / Glastür +10/+32 °C			Massivtür +10/+43 °C
Steuerung	Anwenderfreundliche BIOBASIC Steuerung mit akustischem und optischem Tür- und Temperaturalarm, potentialfreiem Kontakt und offset Funktion.			
Material innen Material außen	PS Weiß lackiertes Stahlblech			Edelstahl Weiß lackiertes Stahlblech
Maße mm (B x T x H)	595 x 640 x 831	595 x 640 x 1220	595 x 640 x 1876	700 x 895 x 2125
Bruttovolumen Nettovolumen	125 Liter 104 Liter	218 Liter 189 Liter	346 Liter 312 Liter	610 Liter 536 Liter
Kunststoffbeschichtete Drahtrost	3 insgesamt	4 insgesamt	6 insgesamt	4 insgesamt
Kältemittel	R600a			R290
Energieverbrauch	0,43 kWh/24h	0,51 kWh/24h	0,59 kWh/24h	1,44 kWh/24h
Energieverbrauch Glastür	0,79 kWh/24h	0,90 kWh/24h	1,31 kWh/24h	
Geräuschniveau	33,3/33,6 dB(A)	34,1/35,2 dB(A)	33,2/33,7 dB(A)	44,4/- dB(A)
Sockel	Stellfüße/Gleitrollen	Stellfüße/Gleitrollen	Höhenverstellbare Füße	Höhenverstellbare Füße
Umluftsystem	Gram BioLine Luftverteilungssystem			
Abtauverfahren	Smart defrost und automatische Wiederverdunstung des Tauwassers			
Artikelnr. Massivtür	782530001	783530001	784530001	786000001
Artikelnr. Glastür	782540001	783540001	784540001	-
Anschluss	230 V, 50 Hz	230 V, 50 Hz	230 V, 50 Hz	230 V, 50 Hz
Durchführung	1	1	1	2
ATEX-Kennzeichnung	II 3G Ex ec nC ic IIB T6 Gc DTI 22ATEX0252X	II 3G Ex ec nC ic IIB T6 Gc DTI 22ATEX0252X	II 3G Ex ec nC ic IIB T6 Gc DTI 22ATEX0252X	II 3G Ex ec nC ic IIB T5 Gc DTI 22ATEX0250X
Preis Massivtür	€ 1.570	€ 1.740	€ 1.900	€ 2.870
Preis Glastür	€ 1.835	€ 2.005	€ 2.165	-



EINZIGARTIGE LUFTFÜHRUNG

Das speziell entwickelte Luftleitsystem garantiert eine einheitliche Kälteverteilung im gesamten Innenraum. Durch den Lamellenverdampfer, der aus dem Innenraum entfernt wurde, wird Rückwandkälte vermieden.

BIOBASIC RF210, 310, 410, 600



Technische Spezifikationen	RF210	RF310	RF410	RF600
Temperaturbereich	-25/-5 °C			
Umgebungstemperatur	Massiv Tür +10/+35 °C			Massiv Tür +10/+43 °C
Steuerung	Anwenderfreundliche BIOBASIC Steuerung mit akustischem und optischem Tür- und Temperaturalarm, potentialfreiem Kontakt und offset Funktion			
Material: Innen Außen	PS Innenraum Weiß lackiertes Stahlblech			Edelstahl Weiß lackiertes Stahlblech
Maße mm (B x T x H)	595 x 640 x 831	595 x 640 x 1220	595 x 640 x 1876	700 x 895 x 2125
Bruttovolumen Nettovolumen	125 litres 104 litres	218 litres 189 litres	346 litres 312 litres	610 litres 536 litres
Kunststoffbeschichtete Drahtroste	3 insgesamt	4 insgesamt	6 insgesamt	4 insgesamt
Kältemittel	R600a			R290
Energieverbrauch	1.47 kWh/24h	1.56 kWh/24h	2.06 kWh/24h	3.77 kWh/24h
Geräuschniveau	37.7 dB(A)	37.8 dB(A)	36.6 dB(A)	44.4 dB(A)
Sockel	Stellfüße/Gleitrollen	Stellfüße Gleitrollen	Höhenverstellbare Füße	Höhenverstellbare Füße
Umluftsystem	Gram BioLine Luftverteilungssystem			
Abtauverfahren	Smart defrost und automatische Wiederverdunstung des Tauwassers			
Anschluss	230 V, 50 Hz	230 V, 50 Hz	230 V, 50 Hz	230 V, 50 Hz
Gram BIOBASIC Nr.	782550001	783550001	784550001	786020001
Durchführung	1	1	1	2
ATEX-Kennzeichnung	II 3G Ex ec nC ic IIB T3 Gc DTI 22ATEX0252X	II 3G Ex ec nC ic IIB T3 Gc DTI 22ATEX0252X5	II 3G Ex ec nC ic IIB T3 Gc DTI 22ATEX0252X	II 3G Ex ec nC ic IIB T1 Gc DTI 22ATEX0250X
Preis	€ 1.680	€ 1.850	€ 2.010	€ 3.070



Toppanel mit BIOBASIC Steuerung

Diese Steuerung wurde speziell für die BIOBASIC entwickelt. Sie verfügt neben einem Türalarm auch über einen Temperaturalarm und einen potentialfreien Kontakt (NO/NC) zum Anschluss an Ihr Sicherheitssystem.

Ein Türschloss ist ebenfalls standardmäßig vorhanden.



Die Performance ist entscheidend

Durch cleveres Design und hochwertige Komponenten bietet die Serie BIOBASIC eine hohe Performance zu niedrigen Kosten.



Biostorage you can depend on

Gram Scientific ApS
Aage Grams Vej 1 // DK-6500 Vojens // Denmark
Tel: +45 73 20 13 00 // Fax: +45 73 20 13 01
info@gram-bioline.com

Großbritannien
Gram Scientific
Aage Grams Vej 1 // DK-6500 Vojens // Denmark
Tel.: +44 1322 476 410
info@gram-bioline.com

Deutschland
Gram Scientific
c/o Andersen Partners Business Center
Alsterarkaden 13 // D-20354 Hamburg
Tel.: +49 5066 69 49 375
info@gram-bioline.com

Die Niederlande und Belgien
Gram Scientific
P/A Matix Bedrijvencentrum
Plesmanweg 9-109 // NL-7602 PD Almelo
Tel.: +31 546 744 130
info@gram-bioline.com

Schweden
Gram Scientific
Box 5157 // S-20071 Malmö
Tel: + 46 812 11 29 73
info@gram-bioline.com

Norwegen
Gram Scientific
Aage Grams Vej 1 // DK-6500 Vojens // Denmark
Tel: + 47 23 96 79 28
info@gram-bioline.com

Gram Scientific ApS ist einer der weltweit führenden Hersteller von Hochleistungs-Kühl- und Gefriergeräten für professionelle Anwendungen. Wir vertreiben diese Technik an Kunden in Europa, im Nahen Osten und in Asien. An unserem Hauptsitz in Dänemark werden unsere Produkte entwickelt und gefertigt. Gram verfügt über eigenständige Niederlassungen in Großbritannien, Deutschland, den Niederlanden, Schweden und Norwegen sowie Vertriebshändler weltweit.

www.gram-bioline.com

Copyright © 2006- Gram BioLine, ein Unternehmensbereich der Gram Scientific ApS. Alle Rechte vorbehalten.

Der Inhalt dieser Publikation ist, sofern nicht anders angegeben, Eigentum von Gram BioLine und ist durch dänische sowie internationale Urheberrechtsgesetze und -bestimmungen geschützt. Informationen und Bilder dürfen ohne die ausdrückliche schriftliche Genehmigung von Gram BioLine nicht verwendet, vervielfältigt oder übernommen werden.



bioline