

BioUltra

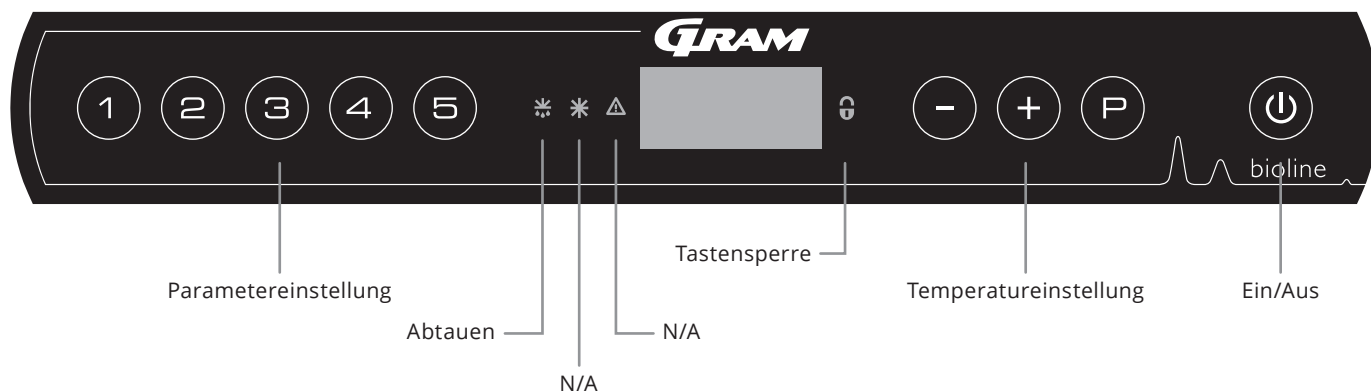
BEDIENUNGSANLEITUNG

MODEL: UL570

Originalbedienungsanleitung

Revisions Nr. 20240827
Deutsch

Kurzanleitung – BioUltra



Ein/Aus

Drücken Sie die Taste **⏻**, um das Gerät einzuschalten. Halten Sie die Taste **⏻** sechs Sekunden lang gedrückt, um das Gerät auszuschalten. Nach Einschalten des Geräts wird die Software-Version des Geräts, gefolgt von der Variante angezeigt. Das Gerät ist betriebsbereit, wenn die Temperatur angezeigt wird.

Einstellen der Temperatur

Halten Sie zum Anpassen der Temperatur die Taste **P** gedrückt und drücken Sie entweder **+** oder **-**. Bestätigen Sie die Einstellungen, indem Sie die Tasten loslassen.

User menu

Menüzugriff P + 1 →	↵	→		
Lokale Alarmeinstellungen	LAL	LhL	[°C]	Obere Alarmgrenze. Code für aktivierten Alarm: [A2]
		LLL	[°C]	Untere Alarmgrenze. Code für aktivierten Alarm: [A3]
		Lhd	[Min.]	Verzögerung der oberen Alarmgrenze
		LLd	[Min.]	Verzögerung der unteren Alarmgrenze
		BU	Ein/Aus	Akustisches Signal für Alarmcodes [A2] und [A3], [1=Ein/0=Aus]
Externe Alarmeinstellungen	EAL	EhL	[°C]	Obere Alarmgrenze. Code für aktivierten Alarm: [A4]
		ELL	[°C]	Untere Alarmgrenze. Code für aktivierten Alarm: [A5]
		Ehd	[Min.]	Verzögerung der oberen Alarmgrenze
		ELd	[Min.]	Verzögerung der unteren Alarmgrenze
		BU	Ein/Aus	Akustisches Signal für externe Alarmcodes [A4], [A5], [1=Ein/0=Aus]
Fühlerabgleich (Offset)	cAL	cA	[K]	Abgleich des A-Fühlers. Referenzfühler für das Kältesystem
		cE	[K]	Abgleich des E-Fühlers. Referenzfühler für das Display und Alarme
	ALL			Aktivierung der relativen Alarmgrenzen. [FAS]=absolute Grenzen/[ESC]=folgt Sollwert
	dPS			Referenzfühler für das Display (A oder E) (E ist Werkseinstellung)

Beispiel: Einstellen der oberen Alarmgrenzen; LhL

- ↳ Halten Sie **P** + **1** mehr als drei Sekunden lang gedrückt, bis „LAL“ im Display angezeigt wird.
- ↳ Drücken Sie **P**, um „LAL“ auszuwählen. Im Display erscheint jetzt „LhL“.
- ↳ Drücken Sie **P**, um „LhL“ auszuwählen. Im Display erscheint „25“.
- ↳ Drücken Sie **-** oder **+**, um den gewünschten Wert für die obere Temperaturgrenze einzustellen.
- ↳ Drücken Sie **P**, um den eingestellten Wert zu bestätigen.
- ↳ Drücken Sie zweimal **⏻**, um zu „LAL“ zurückzukehren.
- ↳ Drücken Sie **+**, um zur nächsten Ebene zu gelangen. „EAL“, „cAL“, „ALL“ und „dPS“ befinden sich auf derselben Ebene.
- ↳ Drücken Sie zum Verlassen des Benutzermenüs **⏻**

Alarmer

Alarmcodes	[A2]	Die obere Alarmgrenze (LhL) ist oder wurde aktiviert.
	[A3]	Die untere Alarmgrenze (LLL) ist oder wurde aktiviert.

Akustischen Alarm bestätigen

Temperatur-Alarmcodes [A2] und/oder [A3]: Blinken im Display. Drücken Sie zum Bestätigen \textcircled{P} . Das Display wird weiterhin blinken, wenn sich die Temperatur außerhalb der Alarmgrenzen befindet.

Verriegelnde Alarmer: [A2], [A3], [A4], [A5]

Aufgrund der möglichen Auswirkungen von Alarmen leuchtet die rote Warndreiecksleuchte auf und der entsprechende Alarmcode blinkt im Display. Der Alarmzustand bleibt aktiviert, bis er durch Drücken von \textcircled{P} bestätigt wird.

Höchst- und Tiefsttemperatur auslesen

Halten Sie zum Auslesen der aufgezeichneten Höchsttemperatur im Inneren des Geräts $\textcircled{+}$ gedrückt. Halten Sie zum Auslesen der aufgezeichneten Tiefsttemperatur im Inneren des Geräts $\textcircled{-}$ gedrückt.

Alarmhistorie auslesen – Beispiel [A2]

Auf dem Display blinkt [A2] – Dies bedeutet, dass die Temperatur den eingestellten Wert für die obere Temperaturgrenze LhL überschritten hat. Drücken Sie \textcircled{P} , um [A2] zu bestätigen. Das Display blinkt weiterhin und zeigt so an, dass sich in der Alarmhistorie Informationen befinden. Drücken Sie $\textcircled{+}$. „Htt“ (Dauer der hohen Temperatur) erscheint. Drücken Sie \textcircled{P} , um zu sehen, für wie lange sich die Temperatur oberhalb der eingestellten Alarmgrenze befand. Drücken Sie $\textcircled{+}$, um zu „Ht“ (Höchsttemperatur) zu gehen. Drücken Sie \textcircled{P} , um die aufgezeichnete Höchsttemperatur während „Ht“ auszulesen. Drücken Sie $\textcircled{+}$, um zu „Ht“ zurückzukehren. Drücken Sie zum Verlassen der Alarmhistorie erneut $\textcircled{+}$. Das Verfahren zum Auslesen des Alarms [A3] ist identisch. Um zur Alarmhistorie zu gelangen, muss jedoch die Taste $\textcircled{-}$ gedrückt werden. Werden Temperaturen unterhalb der eingestellten Grenzen ausgelesen, handelt es sich bei den Parametern um „Ltt und „Ll“. Ein blinkendes Display ohne Alarmcodes zeigt an, dass die Alarmcodes bestätigt wurden, das Alarmsystem jedoch Informationen enthält.

Höchst-/Tiefsttemperatur und Alarmspeicher löschen

Halten Sie zum Löschen der Höchst- und Tiefsttemperatur sowie des Alarmspeichers $\textcircled{-}$ und $\textcircled{+}$ mehr als drei Sekunden lang gedrückt. Ein akustisches Signal ertönt, wenn das Löschen erfolgreich war.

Fühler auslesen und Fehlermeldungen

Menüzugriff $\textcircled{P} + \textcircled{B} \rightarrow$	\downarrow	$\textcircled{P} \rightarrow [^\circ \text{C}]$	Display-Code und seine Bedeutung	
Kältesystemfühler	P-A	Wert am Kältesystemfühler	F1	Fehler am Kältesystemfühler
Verdampferfühler	P-B	Wert für Verdampferfühler	F2	Fehler am Verdampferfühler
Kondensatorfühler	P-C	Wert für Kondensatorfühler	F3	Fehler am Kondensatorfühler
Display- und Alarmfühler	P-E	Wert für Display- und Alarmfühler	F5	Fehler am Display- und Alarmfühler
			F7	Überhitzter Kondensator
			F8	Hochdrucksicherheitsschalter wurde durch zu hohen Druck im LT-Kühlsystem ausgelöst.

Inhalt

Kurzanleitung – BioUltra	2	Allgemeine Informationen	37
Inhalt	4	Verantwortung	37
Sicherheit	5	Typen-/Nummernschild	38
Bevor Sie beginnen	5	Durchführung	39
Schrankkomponenten	6	Behälter und Gestelle	40
Installation	8	Mount/Unmount door handle	41
Ersteinrichtung	8	Türgriff montieren/demontieren	41
Umgebung	10	Wichtig	42
Montage der Böden	12	Entsorgung	43
Richtiger Gebrauch des Außentürgriffs	13	Datenblatt	44
Richtiger Gebrauch der Innentürgriffe	14	BioUltra UL570	44
Potentialfreier Kontakt	15	Kältekreisläufe	48
Stromanschluss	16	Luftgekühlte Geräte UL570H, 50 Hz	48
Potentialausgleich	18	Luftgekühlte Geräte UL570H, 60 Hz	49
Anschluss an die Wasserversorgung	19	Luftgekühlte Geräte UL570G, 50/60 Hz	49
Inbetriebnahme	20	Hybridgeräte (luft- und wassergekühlt) UL570H	50
Das digitale Display	20	Luftgekühlte Geräte UL570G	51
Menü-Übersicht	21	Hybridgeräte (luft- und wassergekühlt) UL570G	52
Fehlermeldungen	22	Schaltplan	53
Lokale Alarmer	24	UL570 – Alle Geräte	53
Lokaler hoher Alarm	24	Konformitätserklärung	54
Lokaler niedriger Alarm	24	IQ & OQ	56
Verzögerung des lokalen hohen Alarms	25	Installation & Operation Qualification	56
Verzögerung des lokalen niedrigen Alarms	25	PQ	64
Lokale Akustikeinstellungen	26	Performance Qualification	64
Externe Alarmer	27		
Externer hoher Alarm	27		
Externer niedriger Alarm	27		
Verzögerung des externen hohen Alarms	28		
Verzögerung des externen niedrigen Alarms	28		
Externe Akustikeinstellungen	29		
Parametereinstellungen	30		
Fühlerabgleich (Offset)	30		
Relative/absolute Alarmgrenzen	31		
Displayfühler	32		
Regelmäßige Wartung	33		
Reinigung	33		
Türdichtung	34		
Abtauen der Innentüren und des Geräts	35		
Druckausgleichsventil	36		

Copyright © 2006- Gram BioLine, ein Unternehmensbereich von Gram Scientific ApS, Dänemark. Alle Rechte vorbehalten.

Der Inhalt dieser Publikation ist, sofern nicht anders angegeben, Eigentum von Gram BioLine und ist durch dänische sowie internationale Urheberrechtsgesetze und -bestimmungen geschützt.

Informationen und Bilder dürfen ohne die ausdrückliche schriftliche Genehmigung von Gram BioLine nicht verwendet, vervielfältigt oder übernommen werden.

Hergestellt von
Gram Scientific ApS
Aage Grams Vej 1 · 6500 Vojens · Dänemark
Tel.: +45 73 20 13 00
E-Mail: info@gram-bioline.com
www.gram-bioline.com



Bevor Sie beginnen

Lesen Sie unbedingt die Bedienungsanleitung gründlich durch, bevor Sie das Gerät zum ersten Mal in Betrieb nehmen. Sollten Sie Produktsupport benötigen, können Sie uns jederzeit kontaktieren: support@gram-bioline.com

Diese Bedienungsanleitung ist für folgende Produktserien bestimmt:

BioUltra

Wir empfehlen, dass Sie sich diese Bedienungsanleitung gründlich durchlesen, bevor Sie das Gerät zum ersten Mal in Betrieb nehmen. Gram BioLine kann keinen sicheren Betrieb des Geräts gewährleisten, wenn es für etwas Anderes als seinen Verwendungszweck verwendet wird. Der Inhalt dieser Bedienungsanleitung kann jederzeit ohne Vorankündigung geändert werden.

Kein Teil dieser Bedienungsanleitung darf in irgendeiner Form ohne die ausdrückliche schriftliche Genehmigung von Gram BioLine vervielfältigt werden. Gram BioLine leistet für dieses Gerät unter bestimmten Garantiebedingungen Garantie. Gram BioLine ist in keiner Weise für den Verlust oder die Beschädigung von Inhalten verantwortlich. Diese Bedienungsanleitung sollte als integraler Bestandteil des Geräts betrachtet und leicht zugänglich in dessen Nähe aufbewahrt.

Bei der Lagerung von wertvollen oder temperaturempfindlichen Materialien oder Produkten empfiehlt es sich, ein kontinuierlich überwachendes autonomes Alarmsystem einzusetzen. Dieses Alarmsystem sollte so ausgelegt sein, dass autorisierte Personen jeden Alarmzustand unverzüglich erkennen und die erforderlichen Korrekturmaßnahmen ergreifen können. Bei Verlust der Bedienungsanleitung wenden Sie sich bitte an Ihren lokalen Vertriebspartner oder an Gram BioLine, um einen Ersatz zu erhalten. Die aktuelle Version dieser Bedienungsanleitung finden Sie auf www.gram-bioline.com.

Verwendungszweck

Die Tiefkühlschränke der Serie BioUltra von Gram BioLine sind so ausgelegt und gefertigt, dass sie sichere und präzise Lagerbedingungen bei extrem niedrigen Temperaturen schaffen. Sie sind für einen Betriebsbereich zwischen -60 °C und -86 °C bei einer maximalen Umgebungstemperatur von +30 °C und einer maximalen relativen Luftfeuchtigkeit von 70 % ausgelegt.

Der Benutzer muss sicherstellen, dass das Gerät bestimmungsgemäß verwendet wird. Die unsachgemäße Verwendung, die nicht mit dem Verwendungszweck oder den Richtlinien in der Produkt-dokumentation übereinstimmt, kann zu Gefahren für die Sicherheit des Patienten, Schäden an gelagerten Proben, Schäden am Gehäuse und Gefahren für den Bediener führen.

Gram BioLine-Geräte sind für den Einsatz in einem System mit zusätzlichen unabhängigen überwachten Alarmen konzipiert, um eine rechtzeitige Reaktion auf Alarme und damit eine maximale sichere Aufbewahrung zu gewährleisten. Bei der Lagerung von wertvollen oder temperaturempfindlichen Materialien oder Produkten empfiehlt es sich, ein kontinuierlich überwachendes autonomes Alarmsystem einzusetzen. Dieses Alarmsystem sollte so ausgelegt sein, dass autorisierte Personen jeden Alarmzustand unverzüglich erkennen und die erforderlichen Korrekturmaßnahmen ergreifen können.

In der gesamten Bedienungsanleitung verwendete Symbole



Gefahr



Brandgefahr/brennbare Materialien



Stromschlaggefahr



Explosionsgefahr/explosive Materialien



Gefahr von Sachschäden



Informationen



Gefahr von Personenschäden



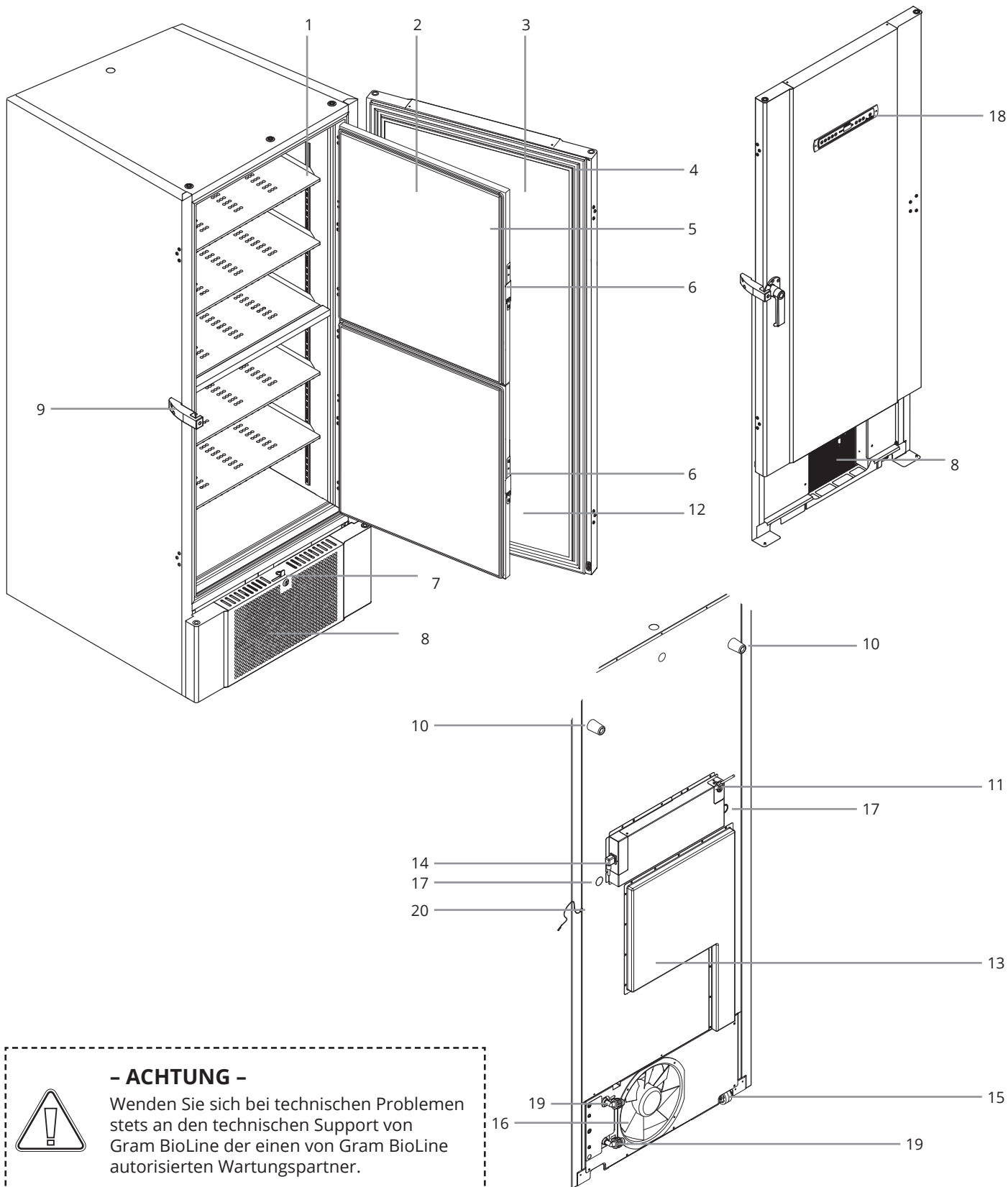
ATEX-Angaben



Verbrennungs-/Frostgefahr

Schrankkomponenten

Dieser Abschnitt beschreibt die Hauptkomponenten, die für den Benutzer relevant sind.



- ACHTUNG -

Wenden Sie sich bei technischen Problemen stets an den technischen Support von Gram BioLine der einen von Gram BioLine autorisierten Wartungspartner.



1. **Böden und Wandschienen** – Stellen Sie sicher, dass die Böden gemäß dieser Bedienungsanleitung montiert wurden, bevor Sie sie belasten. Alle Böden müssen mit jeweils mindestens 6 Halteschienen-Clips befestigt werden.
2. **Innentüren** – Achten Sie darauf, dass die Türen nach Verwendung vollständig geschlossen sind. Um Eisbildung und Temperaturschwankungen zu minimieren, öffnen Sie die Tür jeweils so kurz wie möglich. Die Innentüren sind zur einfachen Reinigung abnehmbar.
3. **Tür** – Achten Sie darauf, dass die Tür nach Verwendung vollständig geschlossen ist. Um Eisbildung und Temperaturschwankungen zu minimieren, öffnen Sie die Tür jeweils so kurz wie möglich.
4. **Türdichtung** – Achten Sie darauf, dass die Dichtung geschmeidig und in gutem Zustand ist. Achten Sie auf Sauberkeit; entsprechende Anleitungen finden Sie in dieser Bedienungsanleitung.
5. **Dichtungen für Innentüren** – Achten Sie darauf, dass die Dichtungen biegsam und in gutem Zustand sind. Achten Sie auf Sauberkeit; entsprechende Anleitungen finden Sie in dieser Bedienungsanleitung.
6. **Verschluss für Innentüren** - Stellen Sie sicher, dass die Innentüren nach Verwendung vollständig geschlossen sind. Anleitungen zum Betrieb finden Sie in dieser Bedienungsanleitung.
7. **Türschloss** - Dient zur Sicherung der Tür.
8. **Frontblende, Luftzufuhr und Kondensator** – Decken Sie die Löcher in der Frontblende nicht ab. Entfernen Sie die Frontblende, um Zugang zum Kondensator zu erhalten.
9. **Türgriff und Anschlag** – Der Türgriff muss sich in geschlossener Position befinden, wenn die Tür geschlossen ist. Befolgen Sie die Anweisungen in dieser Bedienungsanleitung für die korrekte Handhabung des Griffs.
10. **Gummi-Abstandshalter** – Sie sorgen für den richtigen Abstand zwischen Gerät und Wand. Entfernen Sie sie nicht.
11. **Zugangsklappe zum potentialfreien Kontakt** – Es dient zum Anschluss an ein externes Alarmsystem. Anweisungen zum Anschluss finden Sie in dieser Bedienungsanleitung. Denken Sie daran, externe Alarme (EAL) einzustellen.
12. **Druckausgleichsventil** – Nicht als Durchführung zu verwenden. Halten Sie es so eisfrei wie möglich.
13. **Wartungsklappe** – Für den Zugang zum Trockenfilter und Wärmetauscher. Von Gram BioLine autorisierter Wartungspartnern.
14. **Netzanschluss** – Stellen Sie vor der Inbetriebnahme sicher, dass der Bügel am Anschlussstecker angebracht ist.
15. **Höhenverstellbare Rollen** – Die Rollen ermöglichen eine einfache Aufstellung und sorgen durch ihre Füße für eine zusätzliche stationäre Stabilität. Anleitungen und Vorsichtsmaßnahmen finden Sie in dieser Bedienungsanleitung.
16. **Abluftventilator** – Blockieren Sie den Abluftventilator nicht, da dies zu einer verminderten Leistung oder Fehlfunktion führt.
17. **Durchführung** – Dient zum Einführen von Fühlern und Ähnlichem in das Gerät. Stellen Sie vor der Inbetriebnahme sicher, dass die Durchführung ordnungsgemäß abgedichtet ist.
18. **Digitales Display für die Steuerung** – Verwenden Sie das Display, um die Gerätetemperatur anzuzeigen und die in diesem Handbuch beschriebenen Parameter einzustellen.
19. **Ein- und Auslass für Wasserkühlung (falls zutreffend)** – Gilt für wassergekühlte und hybridgekühlte (wasser- und luftgekühlte) Geräte. Stellen Sie vor dem Wasseranschluss sicher, dass kein Schimmel oder Schmutz vorhanden ist. Beachten Sie, dass im Wassersystem Tropfen von Testwasser vorhanden sein können.
20. **Potentialausgleich** – Zur Einhaltung der ATEX-Bestimmungen EN 60079-14. Angaben zu den Spezifikationen enthält der Installationsabschnitt.



- ACHTUNG -

Wenn Teile Beschädigungen aufweisen:
Verwenden Sie das Gerät nicht und wenden
Sie sich an Gram BioLine oder Ihren
Lieferanten, um weitere Hilfe zu erhalten.

Installation

Ersteinrichtung

Dieser Teil der Betriebsanleitung beschreibt die Aufstellung des Geräts.



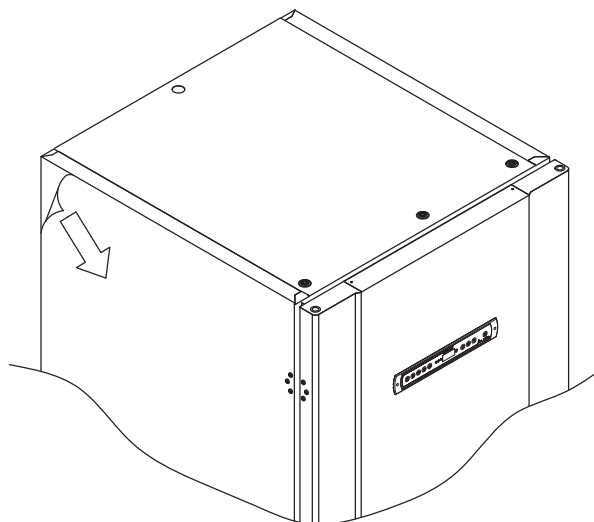
- I-1*:** Das Gerät ist aus Sicherheits- und Betriebsgründen nicht für den Einsatz im Außenbereich vorgesehen.
- I-2*:** Das Gerät ist in einem trockenen und ausreichend belüfteten Bereich aufzustellen.
- I-3*:** Um einen effizienten Betrieb zu gewährleisten, sollte das Gerät nicht in direktem Sonnenlicht oder in der Nähe von Wärmequellen aufgestellt werden.
- I-4*:** Minimale Umgebungstemperatur: +10 °C
Maximale Umgebungstemperatur: +30 °C
Solltemperatur: -60 °C to -86 °C



- I-5*:** Vermeiden Sie die Aufstellung des Geräts in einer chlor- oder säurehaltigen Umgebung. Es besteht Korrosionsgefahr.



- I-6*:** Das Gerät wird mit einer Schutzfolie geliefert, die vor Inbetriebnahme entfernt werden sollte.



- I-7*:** Reinigen Sie das Gerät vor Inbetriebnahme mit einer milden Seifenlösung.



- I-8*:** Das Gerät darf sich nur für sehr kurze Zeit in liegender Position befinden (z. B. beim Transport durch eine Tür). Befand sich das Gerät in liegender Position, muss es sich vor Inbetriebnahme mindestens 24 Stunden lang in aufrechter Position befinden. Dadurch kann das Öl in den Kompressoren wieder an die richtige Position gelangen.

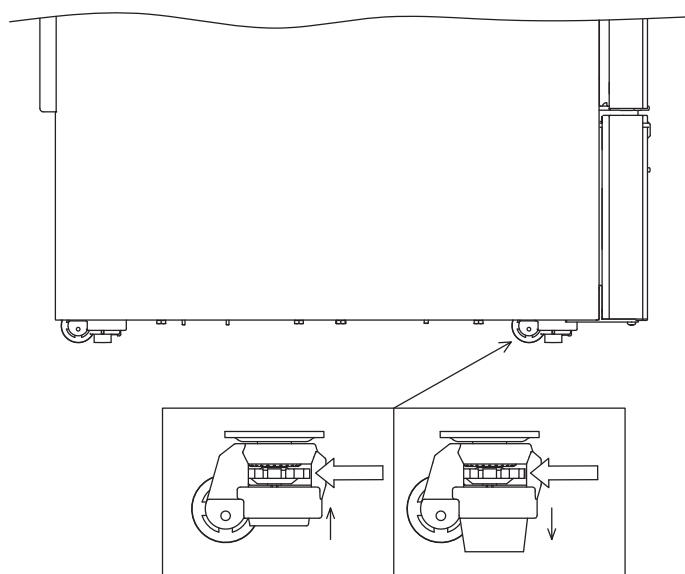


WARNUNG – POTENZIELLE GEFAHR DURCH ELEKTROSTATISCHE AUFLADUNG

Das Entfernen von Schutzverpackung und Folie kann zu elektrostatischen Entladungen führen. Schutzverpackung und Folie dürfen in ATEX-Zonen nicht entfernt werden.

Dieser Teil der Betriebsanleitung beschreibt die Einstellung der höhenverstellbaren Rollen am Gerät.

- I-9*:** Wenn sich das Gerät an der gewünschten Position befindet, stellen Sie sicher, dass mindestens zwei der Füße am Gerät ausgefahren sind. Die Füße lassen sich anhand der Drehscheibe anheben und absenken. Durch das Anheben aller vier Füße kann das Gerät frei bewegt werden.
- I-10*:** Alle BioUltra-Geräte sind mit multifunktionalen höhenverstellbaren Rollen ausgestattet. Sie ermöglichen eine einfache Aufstellung und sorgen durch ihre Füße für zusätzliche stationäre Stabilität.



Vergessen Sie nicht, das Gerät von der Stromversorgung zu trennen, bevor es bewegt wird.



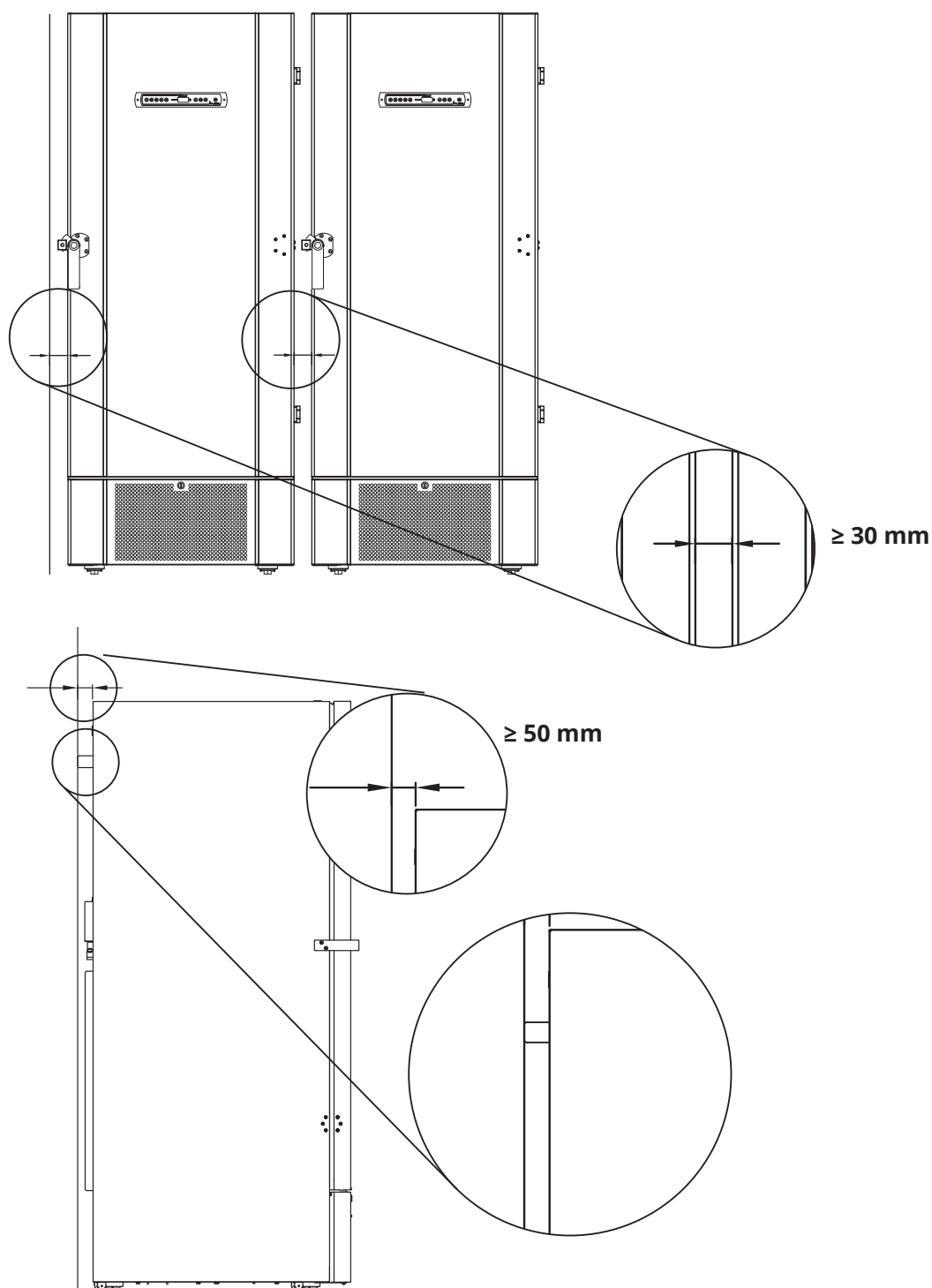
Jegliches Anheben des Geräts muss mit mechanischem Hebezeug erfolgen. Beim Anheben mit der Hand besteht Verletzungsgefahr.

- I-11*:** Vor Inbetriebnahme des Geräts ist eine Sichtprüfung durchzuführen. Überprüfen Sie das Gerät auf seine strukturelle Unversehrtheit. Türrahmen und Türen sollten nicht beschädigt sein, Dichtungen ordnungsgemäß abdichten und Türen am Türrahmen bündig anliegen.

Umgebung



I-12-13*: Das Gerät ist während des Betriebs stets mit einem Wandabstand von mindestens 50 mm aufzustellen. Dadurch kann warme Abluft aus dem Kompressorraum entweichen. Lassen Sie mindestens 30 mm zwischen Geräteseiten und/oder Wänden frei.





I-14*: Decken Sie die Öffnungen in der Frontblende des Geräts nicht ab.



I-15*: Betreiben Sie im Inneren des Geräts keine elektrischen Geräte



Das Gerät ist nicht für die Lagerung von Proben geeignet, die Dämpfe abgeben, da dies eine Korrosionsgefahr für das Gerät und seine Komponenten darstellt.

Alle Proben, die nicht verkapselt oder verpackt im Gerät gelagert werden, sollten abgedeckt werden, um die Korrosionsgefahr für das Gerät und seine Komponenten zu reduzieren.



- Für Ex-Umgebungen -

Offene Behälter im Aufbewahrungsraum können die ATEX-Zonenklassifizierung beeinträchtigen.



- Für Ex-Umgebungen -

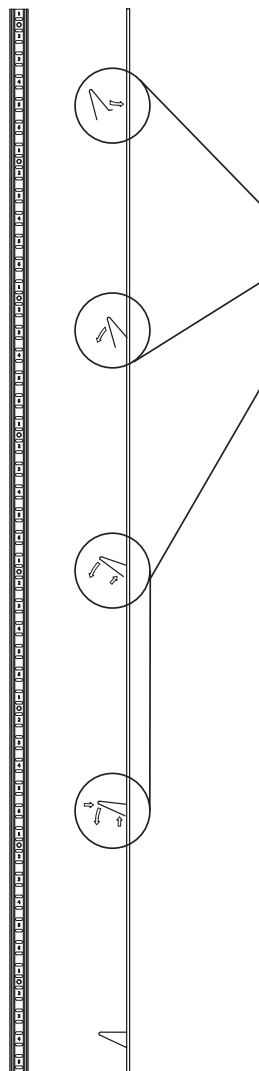
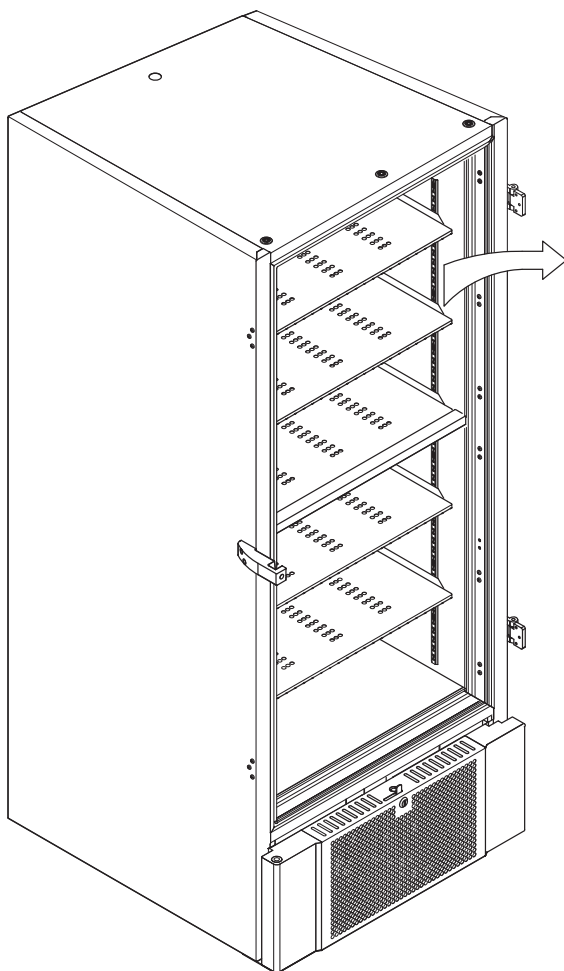
Bei der Installation in einer EN 60079-14-konformen Umgebung können für dieses Produkt besondere Bedingungen für den sicheren Gebrauch gelten. Spezifikationen enthält das entsprechende Ex-Zertifikat.



Entfernen Sie nicht die Gummi-Abstandshalter auf der Rückseite des Geräts, da sie den erforderlichen Mindestabstand vom Abluftventilator zur Wand gewährleisten.

Montage der Böden

Dieser Teil der Betriebsanleitung beschreibt die Montage und Anordnung der Böden im Gerät.



I-16*: Befestigen Sie die Clips der Halteschiene an den Wandschienen und ziehen Sie die Nummerierung an den Wandschienen zur Ermittlung der korrekten Bodenhöhe heran. Platzieren Sie abschließend die Böden auf den Halteschienen. Bitte beachten Sie, dass die hervorstehende Lasche am Boden wie in der Abbildung gezeigt nach außen zeigen muss.

Montieren Sie den Clip, indem Sie zunächst den Überstand am horizontalen Teil des Clips in die Wandschiene einschieben. Während der Überstand in Position gehalten wird, drehen Sie den Clip nach unten und innen.

Wenn Sie den Clip nach unten drehen, drücken Sie die Diagonallstrebe des Clips zusammen, sodass der Überstand auf der Diagonallstrebe in das passende Loch auf der Wandschiene gelangt.

Legen Sie nach der Montage der Clips der Halteschiene den Boden auf die Clips.

Stellen Sie sicher, dass der Boden sicher montiert wurde, bevor Sie ihn belasten.



Alle Böden müssen mit jeweils mindestens 6 Halteschienen-Clips befestigt werden.



Das Berühren eines beliebigen Teils des kalten Geräts mit nassen Händen kann zu Kälteverbrennungen führen.



Die Änderung der Innenkonfiguration darf nur bei ausgeschaltetem Gerät und bei Raumtemperatur des Geräts durchgeführt werden.

Richtiger Gebrauch des Außentürgriffs

Dieser Teil beschreibt die korrekte Handhabung des Außentürgriffs. Lesen Sie den folgenden Abschnitt sorgfältig durch, bevor Sie das Gerät verwenden.

I-17*: Für einen sicheren Betrieb und eine optimale Leistung ist es wichtig, dass die Tür vollständig geschlossen ist, wenn auf keine Proben im Gerät zugegriffen wird.

Schlagen Sie die Tür nicht zu, da dies zu Sachschäden führen kann.



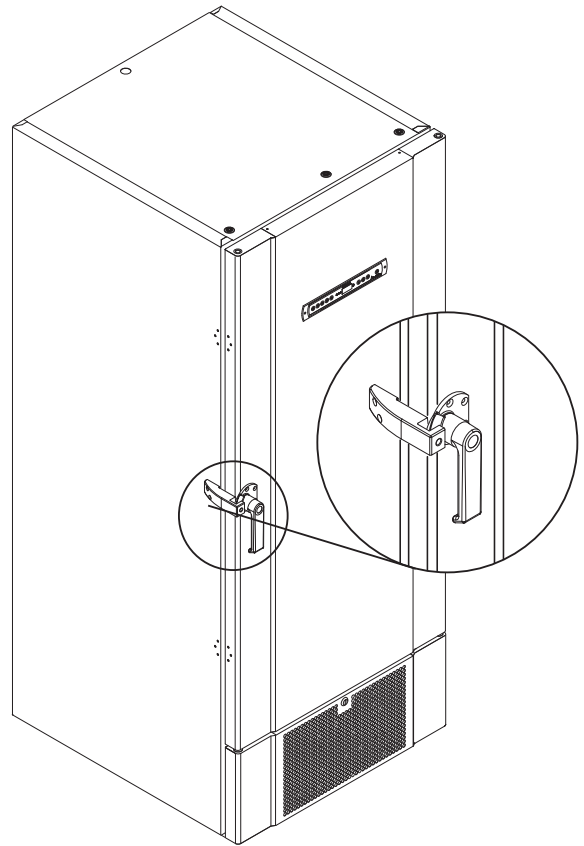
Nach dem Schließen der Tür kann ein Vakuum im Lagerbereich entstehen. Warten Sie auf den Druckausgleich im Gerät, bevor Sie erneut versuchen, die Tür zu öffnen. Beim Versuch, die Tür vor Erreichen des Druckausgleichs zu öffnen, kann es zu Sachschäden kommen.



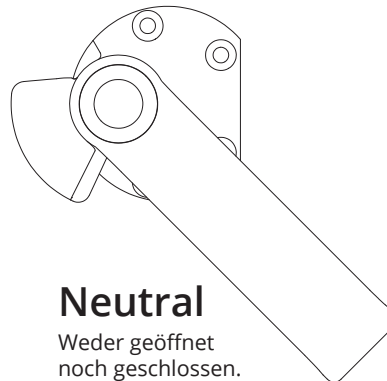
Stellen Sie sicher, dass bei geschlossener Tür und bei Griff in geschlossener Position eine ordnungsgemäße Abdichtung zwischen Türdichtung und Türrahmen vorhanden ist.



Der Griff der Außentür darf erst dann geschlossen werden, nachdem die Innentüren korrekt geschlossen wurden.

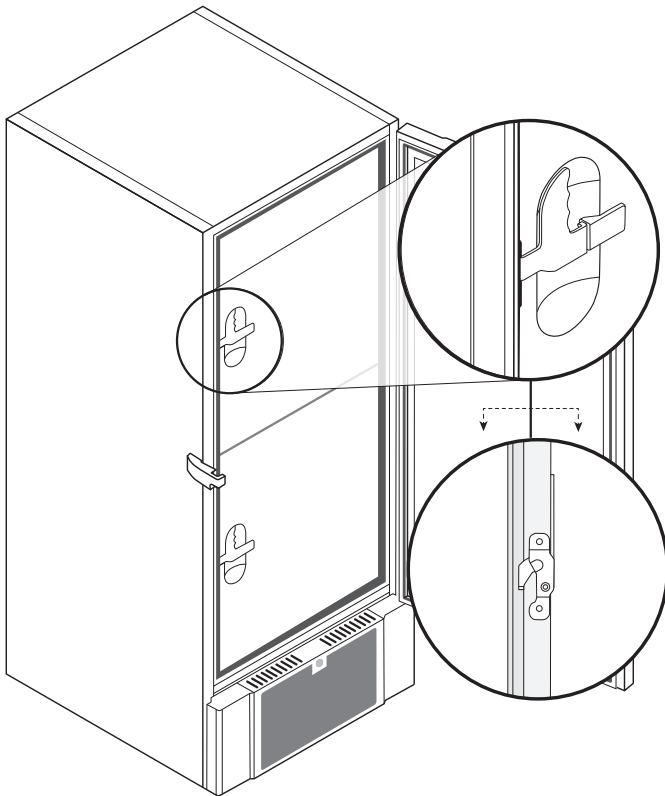


Bitte beachten Sie, dass die Tür erst dann vollständig geschlossen ist, wenn der Griff wie in der Abbildung dargestellt nach unten zeigt.



Richtiger Gebrauch der Innentürgriffe

Dieser Teil beschreibt die korrekte Handhabung der Innentürgriffe. Lesen Sie den folgenden Abschnitt sorgfältig durch, bevor Sie das Gerät verwenden. Die Innentüren sind so konzipiert, dass sie unabhängig voneinander betrieben, geschlossen und montiert/demontiert werden können.



I-18*: Die Innentüren sind verriegelt, wenn der Türhebel eingerastet ist und bündig an der Innentür anliegt.

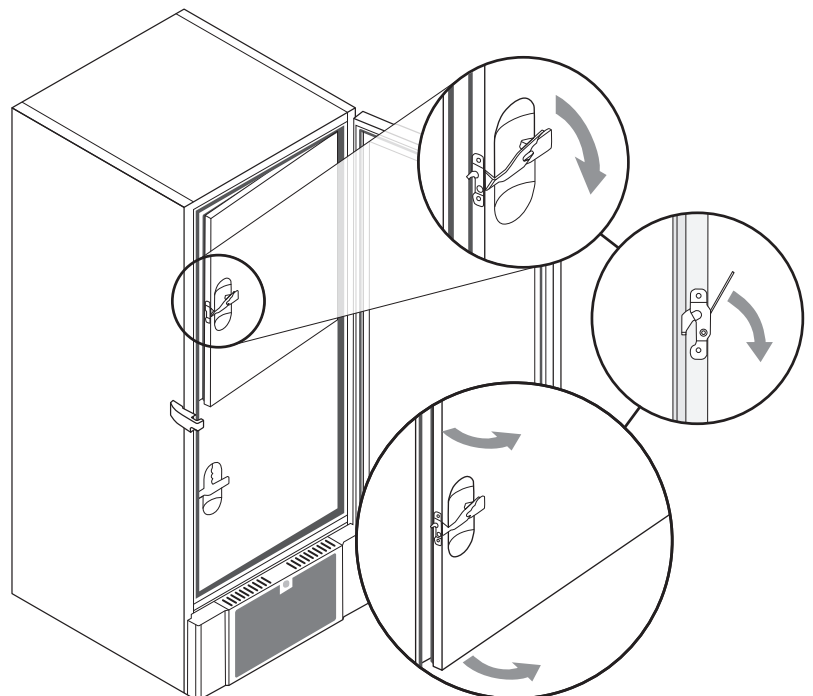
Die Abbildung links zeigt die Innentüren in geschlossener Position.

Die Innentüren werden geöffnet, indem der Türhebel gerade nach unten geführt wird, bis die Türverriegelung gelöst wird. Öffnen Sie dann die Tür normal.

Die Abbildung unten zeigt das Öffnen einer Innentür.



Stellen Sie sicher, dass die Türdichtungen sich immer in einem gutem Zustand befinden und dass die verschiedenen Dichtungen ordnungsgemäß abdichten.



Potentialfreier Kontakt

Dieser Abschnitt der Bedienungsanleitung behandelt den potentialfreien Kontakt.

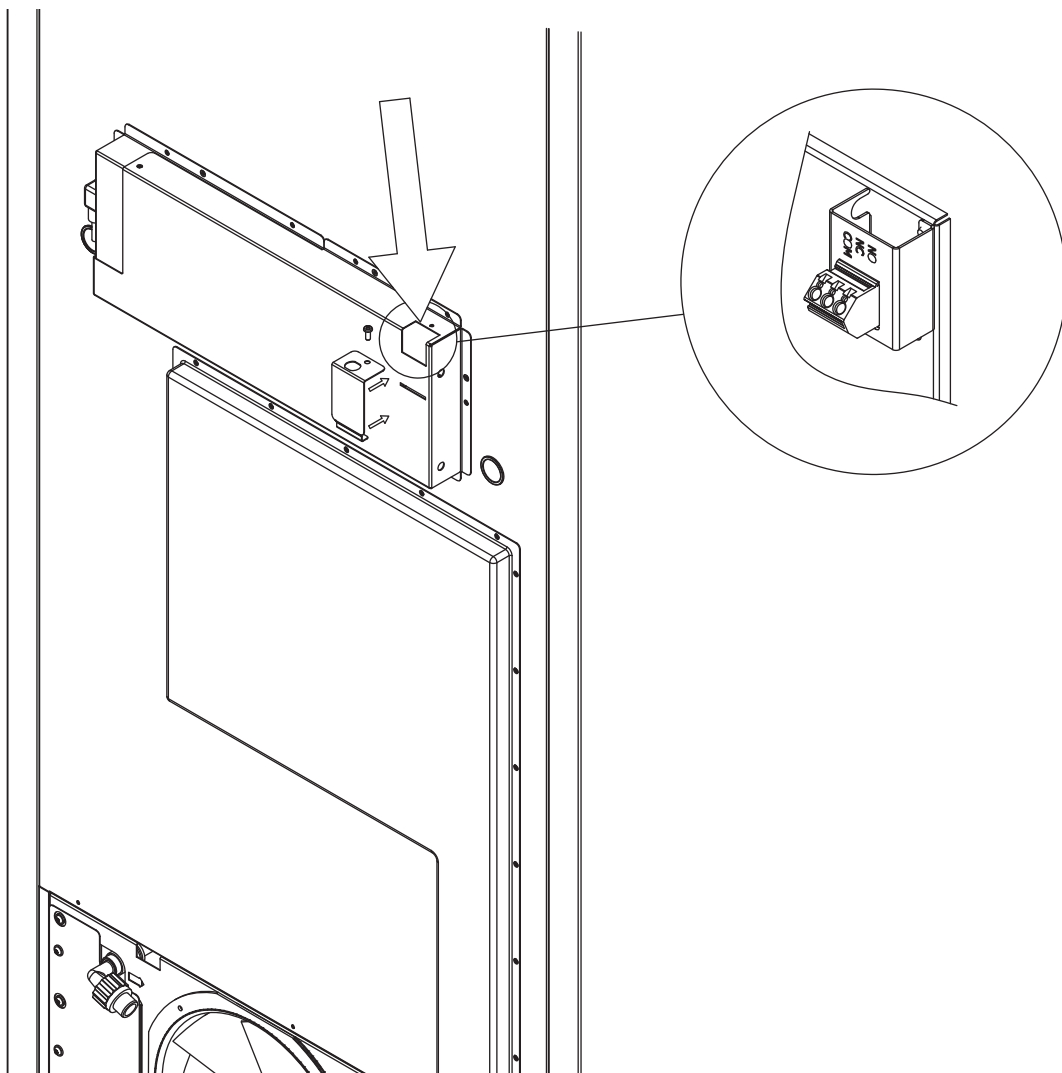
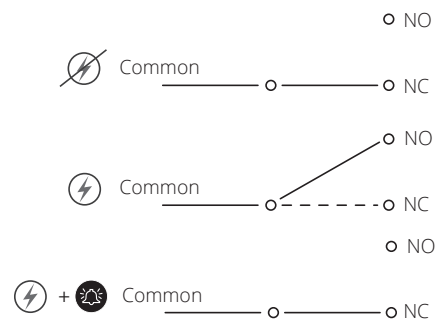
Die Abbildung unten zeigt die drei Anschlüsse für das Relais (z. B. für den Anschluss an CTS oder andere externe Überwachungssysteme). Bei den drei Anschlüssen handelt es sich um: Common (gemeinsamer Anschluss), NO (Schließer) und NC (Öffner).

Sobald Spannung angelegt wird, aktiviert die Steuerung das Relais, sodass sie sowohl auf hohe als auch auf niedrige Temperaturalarme und Stromausfälle reagieren kann. Temperaturalarme müssen unter den externen Alarmeinstellungen (EAL) konfiguriert werden, ehe sie den potentialfreien Kontakt aktivieren. Eine Anleitung zur Einstellung externer Alarme findet sich im Abschnitt „Parametereinstellungen“.

Die Drähte, die mit dem Anschlussblock für den potentialfreien Kontakt verbunden werden, sind durch eine Kabelzugentlastung und eine angeschraubte Halterungsplatte gesichert. Dadurch wird sichergestellt, dass der Anschlussblock nicht unter Spannung steht, und der Zugang zum Stromkreis wird verhindert.

Der Anschluss des potentialfreien Kontakts sollte durch einen qualifizierten Installateur erfolgen.

Ruhestromkreis (NC)



Stromanschluss

Lesen Sie den folgenden Abschnitt sorgfältig durch, bevor Sie das Gerät anschließen.
Wenden Sie sich im Zweifelsfall an eine Elektrofachkraft.

I-19*: Bei einer Aufstellung in einem normalen Szenario, das nicht den Vorschriften von EN 60079-15 für Zone 2 unterliegt: Das Gerät kann gemäß geltenden örtlichen Starkstrom-Vorschriften angeschlossen werden.

Beachten Sie, dass es spezielle Vorschriften für Produkte gibt, die den Normen EN 60079-15 für Zone 2 und EN 60079-14 entsprechen: Explosionsgefährdete Bereiche – Planung, Auswahl und Errichtung elektrischer Anlagen entsprechen.

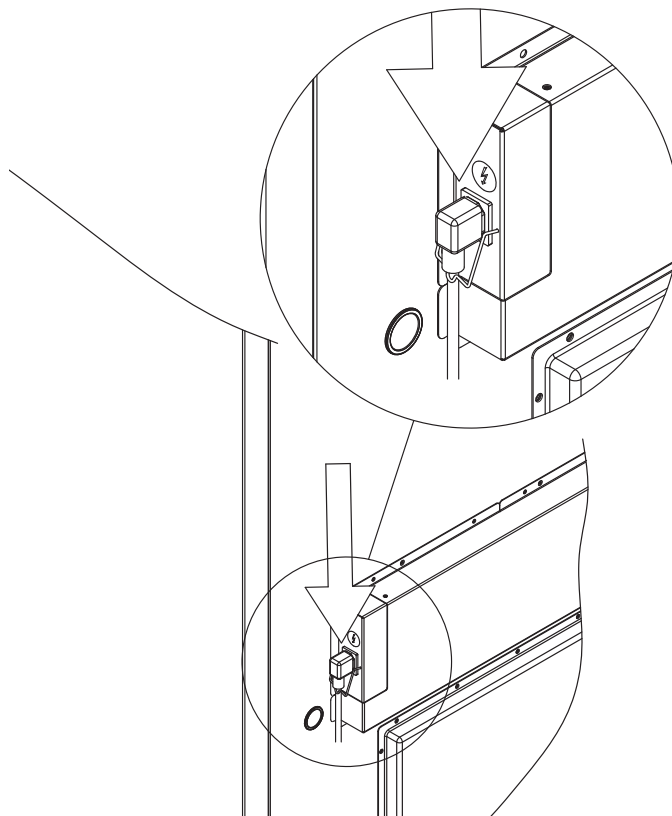
Das Gerät wurde gemäß EN 60079-15: Explosionsgefährdete Bereiche – Teil 15: Schutzart II 3G Ex ec nC ic IIB Tx Gc hergestellt. Die zutreffende Zone ist Zone 2. Soll das Gerät in einer Umgebung der Zone 2 aufgestellt werden, so sollte vor der Aufstellung fachmännischer Rat eingeholt oder die Aufstellung von Fachpersonal durchgeführt werden, damit eine Geräteaufstellung gemäß der aktuellen Richtlinien der Norm gewährleistet ist.

Das Gerät ist für den Anschluss an Wechselstrom vorgesehen. Die Anschlusswerte für Spannung (V) und Frequenz (Hz) sind auf dem Typen-/Nummernschild angegeben.

I-20-2*: Das Netzkabel wird in den Klemmkasten auf der Rückseite des Geräts eingesteckt. Der Stecker wird anschließend durch einen Bügel am Klemmkasten fixiert. Hinweis: Der Bügel muss eng am Stecker anliegen; siehe Abbildung.shown.

Das Gerät ist an die externe Stromversorgung mittels einer geeigneten mechanischen Vorrichtung anzuschließen, die verhindert, dass Stecker und Steckdose unbeabsichtigt voneinander getrennt werden.

I-21*: Der Anschluss muss mit dem Hinweis: **"DO NOT SEPARATE WHEN ENERGIZED"** (NICHT TRENNEN, WENN UNTER SPANNUNG) versehen werden.



ACHTUNG!

Sicherungen und ähnliche Sicherheitsvorrichtungen dürfen niemals entfernt oder ausgetauscht werden, während das Gerät an einer Stromquelle angeschlossen ist.

Der elektrische Klemmkasten darf niemals geöffnet werden, während das Gerät an einer Stromquelle angeschlossen ist.

Die Startvorrichtung des Kompressors darf niemals ausgebaut werden, während das Gerät an einer Stromquelle angeschlossen ist.

Werden elektrische Komponenten ausgebaut oder ausgetauscht, muss das Gerät in einen Bereich gebracht werden, in dem keine Entzündungsgefahr durch die elektrischen Komponenten oder Gase im Gerät besteht.

Verwenden Sie das Gerät niemals, wenn der Stecker beschädigt ist. In solchen Fällen sollte das Gerät von einem Wartungstechniker von Gram BioLine überprüft werden.

Bei einer Aufstellung unter normalen Bedingungen, die nicht den Vorschriften für Zone 2 unterliegen:

Das Gerät kann gemäß geltenden örtlichen Starkstrom-Vorschriften angeschlossen werden.

In beiden Fällen:

Verwenden Sie einen dreiadrigen Stecker, wenn die Steckdose für einen dreiadrigen Stecker vorgesehen ist. Die Ader mit der grünen/gelben Isolierung sollte mit der Erdungsklemme verbunden werden.

Der Anschluss ans Stromnetz muss über eine Wandsteckdose erfolgen. Die Wandsteckdose sollte leicht zugänglich sein.

Alle Erdungsanforderungen, die von den örtlichen Elektrizitätsbehörden vorgegeben werden, sind einzuhalten. Der Gerätestecker und die Wandsteckdose sollten ordnungsgemäß geerdet sein. Wenden Sie sich im Zweifelsfall an Ihren lokalen Vertriebspartner oder an einen Elektrofachmann.

- Technischer Support -

Wenden Sie sich bei technischen Problemen stets an den technischen Support von Gram BioLine oder einen von Gram BioLine autorisierten Wartungspartner. Entfernen Sie niemals den Klemmkasten oder andere elektrische Komponenten.

- Für Ex-Umgebungen -



Bei der Installation in einer EN 60079-14-konformen Umgebung können für dieses Produkt besondere Bedingungen für den sicheren Gebrauch gelten.

Spezifikationen enthält das entsprechende Ex-Zertifikat.

Potentialausgleich

Dieser Teil der Betriebsanleitung behandelt den Potentialausgleich.

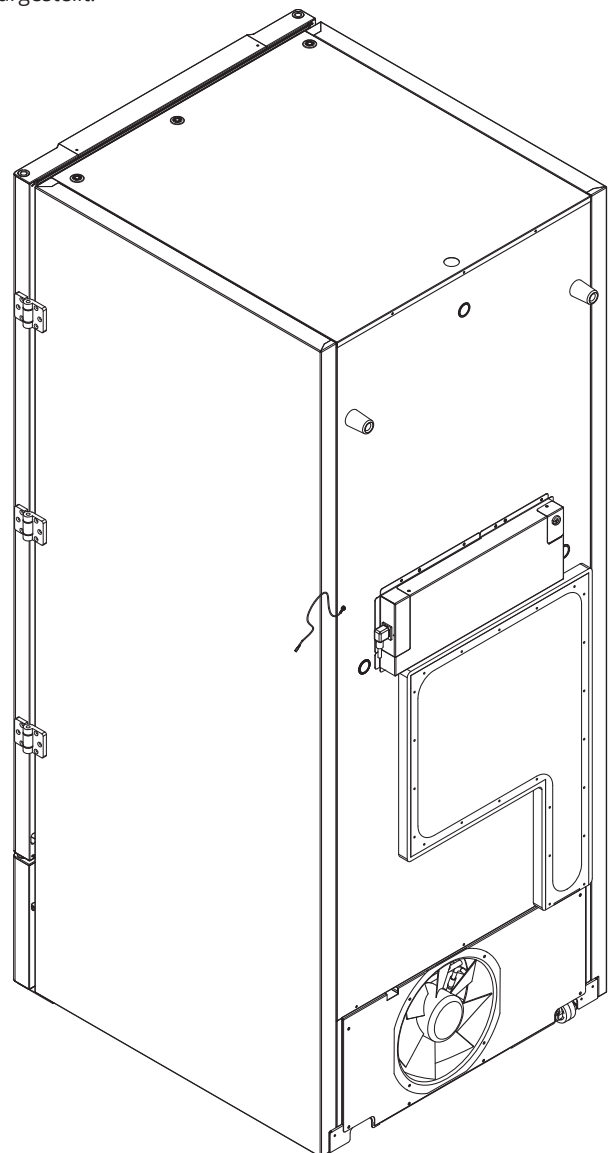
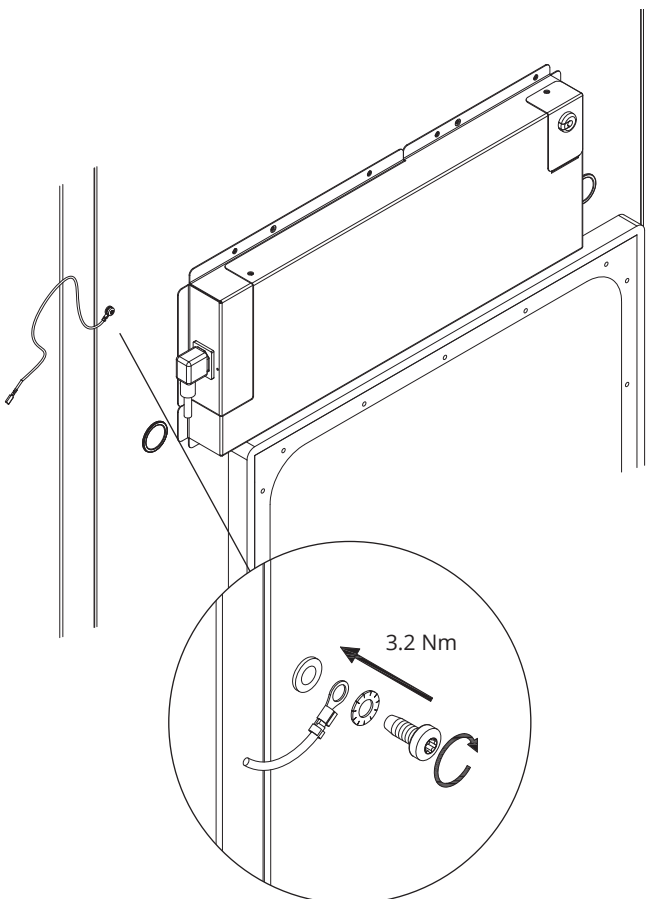


I-22-1*: Bei der Installation in Bereichen der ATEX-Kategorie 3 Zone 2 ist ein Potentialausgleich zwingend erforderlich. Es reicht nicht aus, eine Schutzerdung über den Netzanschluss zu verwenden.

Um den Potentialausgleich des Geräts zu sichern, muss der montierte externe Potentialausgleichsleiter gemäß den nationalen Installationsanforderungen verwendet werden, z. B. EN 60079-14.

- Die Montage des Potentialausgleichsleiters sollte gemäß den folgenden Abbildungen erfolgen.
- Die Anschlussmöglichkeiten befinden sich auf der Rückseite des Geräts und weisen die Aufschrift **“Attention – Equipotential bonding”** (Achtung – Potentialausgleich) auf.
- Der Potentialausgleichsleiter sollte einen Querschnitt von mindestens 4 mm² haben.
- Verwenden Sie einen Ringkabelschuh, um einen geeigneten Potentialausgleich zu gewährleisten.
- Verwenden Sie die mitgelieferte M5-Maschinenschraube und Unterlegscheibe, um den Potentialausgleichsleiter am Gerät zu befestigen. Ziehen Sie die Maschinenschraube auf 3,2 Nm an.

Der Potentialausgleich am Gerät wird auf dieser Seite dargestellt.



- ACHTUNG -

Bitte beachten Sie, dass dies der einzige vom Hersteller zugelassene Ort für den Potentialausgleich ist.

Anschluss an die Wasserversorgung

*Gilt für wassergekühlte und hybridgekühlte (luft- und wassergekühlte) Geräte.
Prüfen Sie bei der regelmäßigen Wartung des Geräts alle Anschlüsse des Wasserkühlsystems
und stellen Sie sicher, dass keine Leckagen vorhanden sind.*

Wassergekühlt oder hybridgekühlt bedeutet, dass ein Gerät an eine Wasserversorgung angeschlossen ist, wobei die vom Gerät erzeugte Wärme vom Brauchwasserverteilungssystem der Anlage zur Nutzung in anderen Teilen der Anlage abgeleitet wird. Als zusätzliche Sicherheit verfügt die Hybridkühlung über einen luftgekühlten Kondensator für den Fall einer Fehlfunktion in der Brauchwasserversorgung der Anlage.

Verwenden Sie für den Anschluss an die Wasserversorgung die unten abgebildeten Ein-/Auslässe. Beachten Sie die Einlass-/Auslassrichtung gemäß der Abbildung unten.



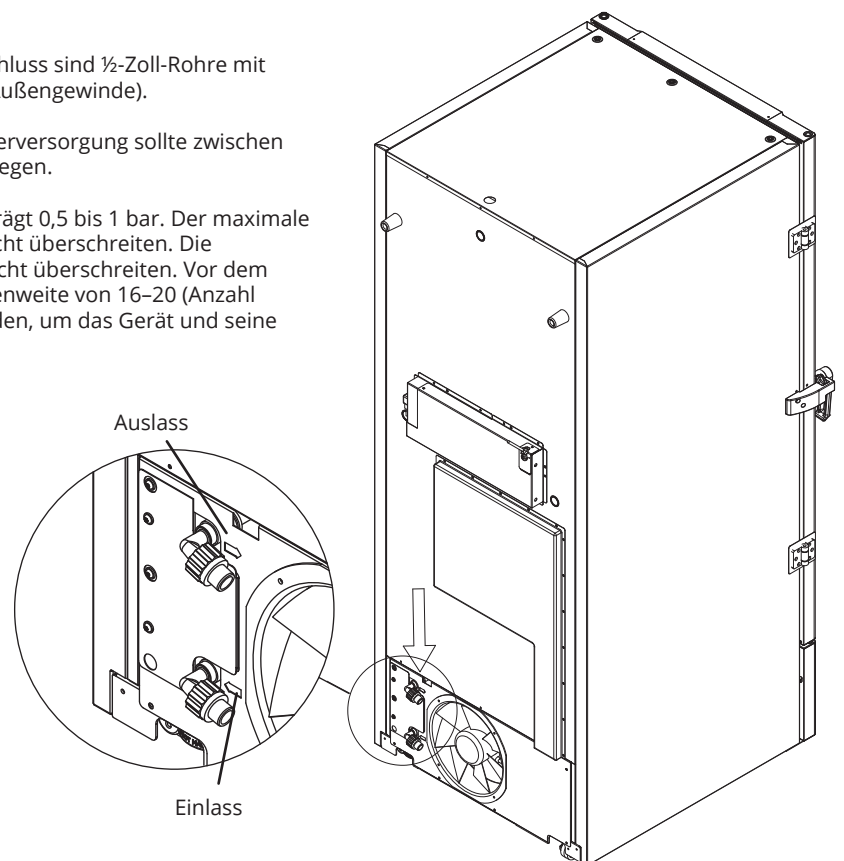
Der Anschluss der Wasserversorgung muss von einem qualifizierten Installateur gemäß den geltenden Gesetzen und Richtlinien vorgenommen werden.

Die Verbindungen für den Wasseranschluss sind ½-Zoll-Rohre mit externem metrischem Grobgewinde (Außengewinde).



Die empfohlene Temperatur der Wasserversorgung sollte zwischen +12 °C und +7 °C, und maximal 30 °C liegen.

Der empfohlene Wasserfließdruck beträgt 0,5 bis 1 bar. Der maximale Wasserdruck im Betrieb darf 10 bar nicht überschreiten. Die Partikelgröße in Wasser sollte 1 mm nicht überschreiten. Vor dem Einlass muss ein Sieb mit einer Maschenweite von 16–20 (Anzahl der Öffnungen pro Zoll) installiert werden, um das Gerät und seine Funktionalität zu schützen.



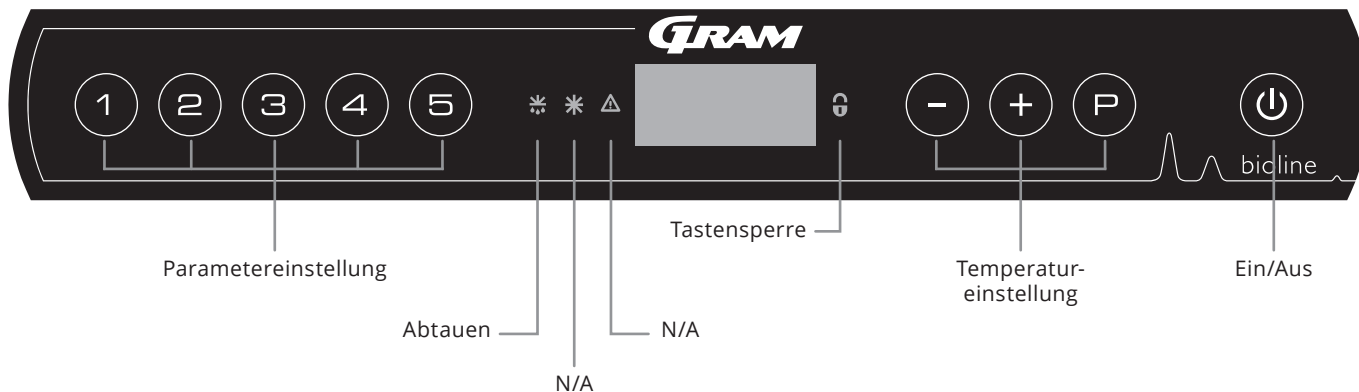
– ACHTUNG –

Beim Anschluss an die Wasserversorgung darf das Gerät nicht bewegt werden.
Bitte achten Sie darauf, dass keine Wasserleckagen auftreten.

Inbetriebnahme

Das digitale Display

Das unten dargestellte Digitaldisplay zeigt die Gerätetemperatur an und gibt an, ob das Gerät an eine Stromquelle angeschlossen ist.



O-1*: Ein/Aus

Drücken Sie , um das Gerät einzuschalten. Halten Sie sechs Sekunden lang gedrückt, um das Gerät auszuschalten. Nach Einschalten des Geräts wird die Software-Version des Geräts, gefolgt von der Software-Variante angezeigt. Das Gerät ist betriebsbereit, wenn die Temperatur angezeigt wird. Das Gerät nimmt immer seinen Betrieb auf, nachdem es zum ersten Mal an das Stromnetz angeschlossen wurde, z. B. nach einem Stromausfall oder nach dem ersten Anschließen des Geräts.

- ACHTUNG -

Achten Sie darauf, dass das Gerät von der Steckdose getrennt ist, bevor elektrische Bauteile gewartet werden.



Es reicht nicht aus, das Gerät mit der Taste auszuschalten. Einige elektrische Bauteile des Geräts stehen weiterhin unter Strom. Falls Sicherungen oder Ähnliches ausgetauscht werden müssen, ist das Gerät in einen ungefährlichen Bereich zu bringen.

- Für Ex-Umgebungen -

NICHT IN EINEM BEREICH ÖFFNEN, WARTEN ODER INSTANDHALTEN, IN DEM EINE EXPLOSIONSGEFÄHRDETE ATMOSPHERE VORHANDEN IST



- ACHTUNG -

Um eine maximale sichere Aufbewahrung zu gewährleisten, müssen Hoch- und Niedrig-Temperatur-Alarme, die in der Steuerung des Geräts eingestellt werden (einschließlich EAL-Alarme), durch zusätzliche redundante, unabhängige externe Alarme ergänzt werden.



- **ParameterEinstellung**
Ermöglicht den Zugriff auf die konfigurierbaren Parameter des Geräts, wie Alarmer, Testprogramm und Fühlerwerte.
- **Abtauen**
Abtauen am Wärmetauscher läuft.
- **Tastensperre**
Die Tasten sind gesperrt; kein Zugriff auf Funktionen oder Menüs.
- **Temperatureinstellung**
Einstellen des Temperatursollwerts und Navigation durch die Menüs.
- **Ein/Aus**
Schaltet das Gerät ein und aus, und navigiert durch die Menüs.

O-2*: Temperatureinstellung

Halten Sie zum Anpassen der Temperatur die Taste gedrückt und drücken Sie entweder oder . Bestätigen Sie die Einstellungen, indem Sie die Tasten loslassen.

Überblick über die Menüführung

Neben dem Einstellen der Temperatur und dem Ein- und Ausschalten des Geräts werden , , und zum Navigieren durch die Menüs und zum Einstellen der Geräteparameter benutzt.

Die Tasten besitzen in den Menüs die folgenden Funktionen:

- öffnet einen Menüschritt/bestätigt einen eingestellten Wert in den Parametereinstellungen.
- scrollt in einem Menü nach oben/erhöht einen Wert in den Parametereinstellungen (z. B. Alarmgrenze).
- scrollt in einem Menü nach unten/verringert einen Wert in den Parametereinstellungen (z. B. Alarmgrenze).
- geht einen Menüschritt zurück.

Menü-Übersicht

Das nachfolgend gezeigte Menü bietet einen schnellen Überblick über die Parametereinstellungen für das Gerät.

Benutzermenü

Menüzugriff $\text{P} + \text{1} \rightarrow$	\downarrow	\rightarrow		
Lokale Alarmeinstellungen	LAL	LhL	[°C]	Obere Alarmgrenze. Code für aktivierten Alarm: [A2]
		LLL	[°C]	Untere Alarmgrenze. Code für aktivierten Alarm: [A3]
		Lhd	[Min.]	Verzögerung der oberen Alarmgrenze
		LLd	[Min.]	Verzögerung der unteren Alarmgrenze
		BU	Ein/Aus	Akustisches Signal für Alarmcodes [A2] und [A3], [1=Ein/0=Aus]
Externe Alarmeinstellungen	EAL	EhL	[°C]	Obere Alarmgrenze. Code für aktivierten Alarm: [A4]
		ELL	[°C]	Untere Alarmgrenze. Code für aktivierten Alarm: [A5]
		Ehd	[Min.]	Verzögerung der oberen Alarmgrenze
		ELd	[Min.]	Verzögerung der unteren Alarmgrenze
		BU	Ein/Aus	Akustisches Signal für externe Alarmcodes [A4], [A5], [1=Ein/0=Aus]
Fühlerabgleich (Offset)	cAL	cA	[° K]	Abgleich des A-Fühlers. Referenzfühler für das Kältesystem
		cE	[° K]	Abgleich des E-Fühlers. Referenzfühler für das Display und Alarme
	ALL			Aktivierung der relativen Alarmgrenzen. [FAS]=absolute Grenzen/[ESC]=folgt Sollwert
	dPS			Referenzfühler für das Display (A oder E) (E ist Werkseinstellung)

Weitere Tastenkombinationen


Tasten	Dauer	Funktion
$\text{P} + \text{⏻}$	> 3 Sekunden	Start oder Stopp eines Abtauzyklus des Wärmetauschers
$\text{⏻} + \text{1}$	> 6 Sekunden	Tastensperre aktivieren/deaktivieren
P	-	Zeigt den Temperatur-Sollwert an
+	-	Zeigt die höchste aufgezeichnete Temperaturspitze an (seit der letzten Löschung des Alarmspeichers)
-	-	Zeigt die niedrigste aufgezeichnete Temperaturspitze an (seit der letzten Löschung des Alarmspeichers)
$\text{+} + \text{-}$	> 3 Sekunden	Löschen des Alarmspeichers
$\text{P} + \text{1} + \text{3}$	> 6 Sekunden	Zurücksetzen der eingestellten Parameter Werkseinstellungen wiederherstellen
$\text{P} + \text{1}$	> 3 Sekunden	Zugriff auf Benutzermenü und Alarmeinstellungen

Fehlermeldungen

Die folgende Tabelle enthält die verschiedenen Fehlermeldungen, die auftreten können.


Display-Code	Erklärung
[A2]	Lokaler oberer Alarm LhL ist oder wurde aktiviert.
[A3]	Lokaler unterer Alarm LLL ist oder wurde aktiviert.
[A4]	Externer oberer Alarm Ehl ist oder wurde aktiviert.
[A5]	Externer unterer Alarm ELL ist oder wurde aktiviert.
F1	Fehler am Kältesystemfühler. Der Gerätebetrieb wird durch das Notfallprogramm des Kältesystems aufrechterhalten. Die Temperaturstabilität ist beeinträchtigt. Wartung ist erforderlich.
F2	Fehler am Verdampferfühler. Wartung ist erforderlich. ANMERKUNG: Bei der Inbetriebnahme kann ein F2-Fehler auftreten. Bitte 10–15 Minuten lang ignorieren.
F3	Fehler am Kondensatorfühler. Wartung ist erforderlich.
F5	Fehler am Display- und Alarmfühler. Wartung ist erforderlich.
F7	F7 zeigt an, dass die Temperatur des Kondensators zu hoch ist. Schalten Sie das Gerät aus, überprüfen Sie, ob der Kondensator von unerwünschten Objekten verdeckt wird und stellen Sie sicher, dass der Kondensator (und möglicherweise der Filter) sauber ist. Wartung ist erforderlich, wenn das Problem nicht behoben werden konnte.
F8	Hochdrucksicherheitsschalter wurde durch zu hohen Druck im LT-Kühlsystem ausgelöst.

Einen akustischen Alarm bestätigen

Temperatur-Alarmcodes [A2] und/oder [A3]: Blinken im Display. Drücken Sie zum Bestätigen .







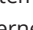

Das Display wird weiterhin blinken, wenn sich die Temperatur außerhalb der Alarmgrenzen befindet.


Verriegelnde Alarmer: [A2], [A3], [A4], [A5]

Aufgrund der möglichen Auswirkungen von Alarmer leuchtet die rote Warndreiecksleuchte auf und der entsprechende Alarmcode blinkt im Display. Der Alarmzustand bleibt aktiviert, bis er durch Drücken von  bestätigt wird.

Alarmhistorie auslesen – Beispiel [A2]


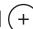
Auf dem Display blinkt [A2] – Die Temperatur hat den eingestellten Wert für die obere Temperaturgrenze LhL überschritten.

Drücken Sie , um [A2] zu bestätigen. Das Display blinkt weiterhin und zeigt so an, dass sich in der Alarmhistorie Informationen befinden. Drücken Sie , „Htt“ (Dauer der hohen Temperatur) erscheint. Drücken Sie , um zu sehen, wie lange sich die Temperatur oberhalb der eingestellten Alarmgrenze befand. Drücken Sie , um zu „Htt“ zurückzukehren. Drücken Sie , um zu „Ht“ (Höchsttemperatur) zu gehen. Drücken Sie , um die aufgezeichnete Höchsttemperatur während „Htt“ auszulesen. Drücken Sie , um zu „Ht“ zurückzukehren. Drücken Sie zum Verlassen der Alarmhistorie erneut .

Das Verfahren zum Auslesen des Alarmer [A3] ist identisch. Um zur Alarmhistorie zu gelangen, muss jedoch die Taste  gedrückt werden. Werden Temperaturen unterhalb der eingestellten Grenzen ausgelesen, handelt es sich bei den Parametern um „Ltt“ und „Lt“.

Ein blinkendes Display ohne Alarmcodes zeigt an, dass die Alarmcodes bestätigt wurden, die Alarmhistorie jedoch Informationen enthält.

Höchst- und Tiefsttemperatur und Alarmspeicher löschen

Halten Sie zum Löschen der Höchst- und Tiefsttemperatur sowie des Alarmspeichers  und  mehr als drei Sekunden lang gedrückt. Ein akustisches Signal ertönt, wenn das Löschen erfolgreich war.



Lokale Alarme

Lokaler hoher Alarm Lokaler niedriger Alarm

Der folgende Teil behandelt das Einstellen der oberen und unteren Temperaturalarmgrenzen.

O-3*: LhL – Obere Alarmgrenze einstellen [°C]

- ↳ Halten Sie (P) + (1) mehr als drei Sekunden lang gedrückt. „LAL“ wird im Display angezeigt.
- ↳ Drücken Sie (P), um „LAL“ auszuwählen. Im Display erscheint jetzt „LhL“
- ↳ Drücken Sie (P), um „LhL“ auszuwählen. Im Display wird nun die obere Alarmgrenze angezeigt
- ↳ Drücken Sie (+) oder (-), um den gewünschten Wert für die obere Alarmgrenze einzustellen.
- ↳ Drücken Sie (P), um den eingestellten Wert zu bestätigen.
 - Die obere Alarmgrenze ist nun eingestellt. Fahren Sie mit den anderen Parametern fort, indem Sie (U) drücken und dann mit (+) oder (-) navigieren.
- ↳ Verlassen Sie das Benutzermenü, indem Sie (U) drücken, bis die Gerätetemperatur im Display angezeigt wird.

O-4*: LLL – Untere Alarmgrenze einstellen [°C]

- ↳ Halten Sie (P) + (1) mehr als drei Sekunden lang gedrückt. „LAL“ wird im Display angezeigt.
- ↳ Drücken Sie (P), um „LAL“ auszuwählen. Im Display erscheint jetzt „LhL“
- ↳ Drücken Sie (+), um zu „LLL“ zu gehen.
- ↳ Drücken Sie (P), um „LLL“ auszuwählen. Im Display wird nun die untere Alarmgrenze angezeigt
- ↳ Drücken Sie (+) oder (-), um den gewünschten Wert für die untere Alarmgrenze einzustellen.
- ↳ Drücken Sie (P), um den eingestellten Wert zu bestätigen.
 - Die untere Alarmgrenze ist nun eingestellt. Fahren Sie mit den anderen Parametern fort, indem Sie (U) drücken und dann mit (+) oder (-) durch das Menü navigieren.
- ↳ Verlassen Sie das Benutzermenü, indem Sie (U) drücken, bis die Gerätetemperatur im Display angezeigt wird.



- ACHTUNG -

Um eine maximale sichere Aufbewahrung zu gewährleisten, müssen Hoch- und Niedrig-Temperatur-Alarme, die in der Steuerung des Geräts eingestellt werden (einschließlich EAL-Alarme), durch zusätzliche redundante, unabhängige externe Alarme ergänzt werden.

Verzögerung des lokalen hohen Alarms Verzögerung des lokalen niedrigen Alarms

Der folgende Abschnitt behandelt das Einstellen der Verzögerung der lokalen oberen und unteren Temperaturalarmgrenzen.

O-5*: Lhd – Verzögerung der lokalen oberen Alarmgrenze einstellen [Min.]

- ↳ Halten Sie $\text{P} + \text{1}$ mehr als drei Sekunden lang gedrückt. „LAL“ wird im Display angezeigt.
- ↳ Drücken Sie P , um „LAL“ auszuwählen. Im Display erscheint jetzt „LhL“
- ↳ Drücken Sie + , bis „Lhd“ im Display erscheint.
- ↳ Drücken Sie P , um „Lhd“ auszuwählen. Im Display wird jetzt die Verzögerungszeit für die obere Alarmgrenze angezeigt
- ↳ Drücken Sie + oder - , um den gewünschten Wert für die Verzögerung der oberen Alarmgrenze einzustellen.
- ↳ Drücken Sie P , um den eingestellten Wert zu bestätigen.
 - Die Verzögerung der oberen Alarmgrenze ist nun eingestellt. Fahren Sie mit den anderen Parametern fort, indem Sie P drücken und dann mit + oder - navigieren.
- ↳ Verlassen Sie das Benutzermenü, indem Sie P drücken, bis die Gerätetemperatur im Display angezeigt wird.

O-6*: LLd – Verzögerung der lokalen unteren Alarmgrenze einstellen [Min.]

- ↳ Halten Sie $\text{P} + \text{1}$ mehr als drei Sekunden lang gedrückt. „LAL“ wird im Display angezeigt.
- ↳ Drücken Sie P , um „LAL“ auszuwählen. Im Display erscheint jetzt „LhL“
- ↳ Drücken Sie + , bis „LLd“ im Display erscheint.
- ↳ Drücken Sie P , um „LLd“ auszuwählen. Im Display wird jetzt die Verzögerungszeit für die untere Alarmgrenze angezeigt
- ↳ Drücken Sie + oder - , um den gewünschten Wert für die Verzögerung der unteren Alarmgrenze einzustellen.
- ↳ Drücken Sie P , um den eingestellten Wert zu bestätigen.
 - Die Verzögerung der unteren Alarmgrenze ist nun eingestellt. Fahren Sie mit den anderen Parametern fort, indem Sie P drücken und dann mit + oder - navigieren.
- ↳ Verlassen Sie das Benutzermenü, indem Sie P drücken, bis die Gerätetemperatur im Display angezeigt wird.



- ACHTUNG -

Um eine maximale sichere Aufbewahrung zu gewährleisten, müssen Hoch- und Niedrig-Temperatur-Alarme, die in der Steuerung des Geräts eingestellt werden (einschließlich EAL-Alarme), durch zusätzliche redundante, unabhängige externe Alarme ergänzt werden.

Lokale Akustikeinstellungen

Der folgende Abschnitt behandelt das Einstellen der lokalen akustischen Alarme.

O-9*: BU – Lokale akustische Alarme aktivieren/deaktivieren

- ↳ Halten Sie P + 1 mehr als drei Sekunden lang gedrückt. „LAL“ wird im Display angezeigt.
- ↳ Drücken Sie P , um „LAL“ auszuwählen. Im Display erscheint jetzt „LhL“
- ↳ Drücken Sie + , bis „BU“ im Display erscheint.
- ↳ Drücken Sie P , um „BU“ auszuwählen.
- ↳ Drücken Sie + oder - , um die lokalen akustischen Alarme zu aktivieren/deaktivieren [1=aktiviert/0=deaktiviert].
- ↳ Drücken Sie P , um den eingestellten Wert zu bestätigen.
 - Die lokalen akustischen Alarme sind nun konfiguriert. Fahren Sie mit den anderen Parametern fort, indem Sie P drücken und dann mit + oder - navigieren.
- ↳ Verlassen Sie das Benutzermenü, indem Sie P drücken, bis die Gerätetemperatur im Display angezeigt wird.



- ACHTUNG -

Um eine maximale sichere Aufbewahrung zu gewährleisten, müssen Hoch- und Niedrig-Temperatur-Alarme, die in der Steuerung des Geräts eingestellt werden (einschließlich EAL-Alarme), durch zusätzliche redundante, unabhängige externe Alarme ergänzt werden.

Externer hoher Alarm Externer niedriger Alarm

Der folgende Abschnitt behandelt das Einstellen der externen oberen und unteren Temperaturalarmgrenzen.

O-10*: EhL – Externe obere Alarmgrenze einstellen [°C]

- ↳ Halten Sie $\text{P} + \text{1}$ mehr als drei Sekunden lang gedrückt. „LAL“ wird im Display angezeigt.
- ↳ Drücken Sie + , bis „EAL“ im Display erscheint.
- ↳ Drücken Sie P , um „EAL“ auszuwählen. Im Display erscheint jetzt „EhL“
- ↳ Drücken Sie P , um „EhL“ auszuwählen. Im Display wird jetzt die externe obere Alarmgrenze angezeigt
- ↳ Drücken Sie + oder - , um den gewünschten Wert für die externe obere Alarmgrenze einzustellen.
- ↳ Drücken Sie P , um den eingestellten Wert zu bestätigen.
 - Die externe obere Alarmgrenze ist nun eingestellt. Fahren Sie mit den anderen Parametern fort, indem Sie P drücken und dann mit + oder - navigieren.
- ↳ Verlassen Sie das Benutzermenü, indem Sie P drücken, bis die Gerätetemperatur im Display angezeigt wird.

O-11*: ELL – Externe untere Alarmgrenze einstellen [°C]

- ↳ Halten Sie $\text{P} + \text{1}$ mehr als drei Sekunden lang gedrückt. „LAL“ wird im Display angezeigt.
- ↳ Drücken Sie + , bis „EAL“ im Display erscheint.
- ↳ Drücken Sie P , um „EAL“ auszuwählen. Im Display erscheint jetzt „EhL“
- ↳ Drücken Sie + , um zu „ELL“ zu gehen.
- ↳ Drücken Sie P , um „ELL“ auszuwählen. Im Display wird jetzt die externe untere Alarmgrenze angezeigt
- ↳ Drücken Sie + oder - , um den gewünschten Wert für die externe untere Alarmgrenze einzustellen.
- ↳ Drücken Sie P , um den eingestellten Wert zu bestätigen.
 - Die externe untere Alarmgrenze ist nun eingestellt. Fahren Sie mit den anderen Parametern fort, indem Sie P drücken und dann mit + oder - navigieren.
- ↳ Verlassen Sie das Benutzermenü, indem Sie P drücken, bis die Gerätetemperatur im Display angezeigt wird.



- ACHTUNG -

Um eine maximale sichere Aufbewahrung zu gewährleisten, müssen Hoch- und Niedrig-Temperatur-Alarme, die in der Steuerung des Geräts eingestellt werden (einschließlich EAL-Alarme), durch zusätzliche redundante, unabhängige externe Alarme ergänzt werden.

Verzögerung des externen hohen Alarms

Verzögerung des externen niedrigen Alarms

Der folgende Abschnitt behandelt das Einstellen der Verzögerung der externen oberen und unteren Alarme.

O-12*: Ehd – Verzögerung der externen oberen Alarmgrenze einstellen [Min.]

- ↳ Halten Sie $\textcircled{P} + \textcircled{1}$ mehr als drei Sekunden lang gedrückt. „LAL“ wird im Display angezeigt.
- ↳ Drücken Sie $\textcircled{+}$, um zu „EAL“ zu gehen.
- ↳ Drücken Sie \textcircled{P} , um „EAL“ auszuwählen. Im Display erscheint jetzt „Ehl“
- ↳ Drücken Sie $\textcircled{+}$, bis „Ehd“ im Display erscheint.
- ↳ Drücken Sie \textcircled{P} , um „Ehd“ auszuwählen. Im Display wird jetzt die externe Verzögerungszeit für die obere Alarmgrenze angezeigt
- ↳ Drücken Sie $\textcircled{+}$ oder $\textcircled{-}$, um den gewünschten Wert für die externe Verzögerung der oberen Alarmgrenze einzustellen.
- ↳ Drücken Sie \textcircled{P} , um den eingestellten Wert zu bestätigen.
 - Die Verzögerung der externen oberen Alarmgrenze ist nun eingestellt. Fahren Sie mit den anderen Parametern fort, indem Sie \textcircled{U} drücken und dann mit $\textcircled{+}$ oder $\textcircled{-}$ navigieren.
- ↳ Verlassen Sie das Benutzermenü, indem Sie \textcircled{U} drücken, bis die Gerätetemperatur im Display angezeigt wird.

O-13*: ELd – Verzögerung der externen unteren Alarmgrenze einstellen [Min.]

- ↳ Halten Sie $\textcircled{P} + \textcircled{1}$ mehr als drei Sekunden lang gedrückt. „LAL“ wird im Display angezeigt.
- ↳ Drücken Sie $\textcircled{+}$, um zu „EAL“ zu gehen.
- ↳ Drücken Sie \textcircled{P} , um „EAL“ auszuwählen. Im Display erscheint jetzt „Ehl“
- ↳ Drücken Sie $\textcircled{+}$, bis „ELd“ im Display erscheint.
- ↳ Drücken Sie \textcircled{P} , um „ELd“ auszuwählen. Im Display wird jetzt die Verzögerungszeit für die externe untere Alarmgrenze angezeigt
- ↳ Drücken Sie $\textcircled{+}$ oder $\textcircled{-}$, um den gewünschten Wert für die Verzögerung der unteren Alarmgrenze einzustellen.
- ↳ Drücken Sie \textcircled{P} , um den eingestellten Wert zu bestätigen.
 - Die Verzögerung der externen unteren Alarmgrenze ist nun eingestellt. Fahren Sie mit den anderen Parametern fort, indem Sie \textcircled{U} drücken und dann mit $\textcircled{+}$ oder $\textcircled{-}$ navigieren.
- ↳ Verlassen Sie das Benutzermenü, indem Sie \textcircled{U} drücken, bis die Gerätetemperatur im Display angezeigt wird.

- ACHTUNG -



Um eine maximale sichere Aufbewahrung zu gewährleisten, müssen Hoch- und Niedrig-Temperatur-Alarme, die in der Steuerung des Geräts eingestellt werden (einschließlich EAL-Alarme), durch zusätzliche redundante, unabhängige externe Alarme ergänzt werden.

Externe Akustikeinstellungen

Der folgende Abschnitt behandelt das Einstellen der externen akustischen Alarme.

O-16*: BU – Externe akustische Alarme aktivieren/deaktivieren

- ↳ Halten Sie P + 1 mehr als drei Sekunden lang gedrückt. „LAL“ wird im Display angezeigt.
- ↳ Drücken Sie + , um zu „EAL“ zu gehen.
- ↳ Drücken Sie P , um „EAL“ auszuwählen. Im Display erscheint jetzt „Ehl“
- ↳ Drücken Sie + , bis „BU“ im Display erscheint.
- ↳ Drücken Sie P , um „BU“ auszuwählen.
- ↳ Drücken Sie + oder - , um die externen akustischen Alarme zu aktivieren/deaktivieren [1=aktiviert/0=deaktiviert].
- ↳ Drücken Sie P , um den eingestellten Wert zu bestätigen.
 - Die externen akustischen Alarme sind nun konfiguriert. Fahren Sie mit den anderen Parametern fort, indem Sie P drücken und dann mit + oder - navigieren.
- ↳ Verlassen Sie das Benutzermenü, indem Sie P drücken, bis die Gerätetemperatur im Display angezeigt wird.



- ACHTUNG -

Um eine maximale sichere Aufbewahrung zu gewährleisten, müssen Hoch- und Niedrig-Temperatur-Alarme, die in der Steuerung des Geräts eingestellt werden (einschließlich EAL-Alarme), durch zusätzliche redundante, unabhängige externe Alarme ergänzt werden.

Parametereinstellungen

Fühlerabgleich (Offset)

Der folgende Teil behandelt den Abgleich der A- und E-Fühler.

Die Temperaturfühler, die mit der MPC-Steuerung verbunden sind, können unter dem Parameter „cAL“ unabhängig voneinander abgeglichen werden. Der Abgleich wird dann verwendet, wenn es zwischen der tatsächlichen Gerätetemperatur und der im Display angezeigten Temperatur und/oder den Kontrollmessungen der unabhängigen Temperaturaufzeichnung zu Abweichungen kommt.

Das Gerät ist mit einem A-Fühler und einem zusätzlichen E-Fühler ausgestattet.

Mit dem A-Fühler wird das Kältesystem des Geräts gesteuert. Er ist an einer bestimmten Position innerhalb des Geräts fixiert. Die Position des A-Fühlers darf nicht verändert werden. Der E-Fühler befindet sich im Lagerbereich des Geräts. Der E-Fühler ist der Standard-Displayfühler und Referenz für die Alarme. Der E-Fühler hat keinen Einfluss auf den Betrieb des Kältesystems.

Ein Abgleich des A-Fühlers wird dann vorgenommen, wenn die Ist-Temperatur im Innenraum des Geräts, trotz Berücksichtigung der Hysterese, nicht mit dem Sollwert übereinstimmt. Der Abgleich des A-Fühlers wird unter dem Menüpunkt „cA“ vorgenommen.

Ein Abgleich des E-Fühlers wird dann vorgenommen, wenn die Ist-Temperatur im Display des Geräts nicht mit der unabhängigen Temperaturaufzeichnung, die der Steuerung dient, übereinstimmt, vorausgesetzt, bei dem E-Fühler handelt es sich um den Referenzfühler für das Display. Der Abgleich des E-Fühlers wird unter dem Menüpunkt „cE“ vorgenommen. Der Abgleich des E-Fühlers wird unter dem Menüpunkt „cE“ vorgenommen.

Praktisches Beispiel eines Abgleichs

Beispiel 1

Die Temperatur im Innenraum des Geräts liegt oberhalb des eigentlichen Sollwerts. Mit einem Sollwert von -80 °C liegt die Ist-Temperatur im Innenraum des Geräts zwischen -78 und -80 °C. Der gewünschte Temperaturbereich liegt zwischen -79 und -81 °C. Dies bedeutet, dass in diesem Fall Parameter „cA“ um +1.0 K reguliert werden muss, damit das Kältesystem 1.0 K später stoppt und 1.0 K früher startet als es der Sollwert andernfalls normalerweise vorgeben würde.

Beispiel 2

Die Temperatur im Innenraum des Geräts liegt unterhalb des eigentlichen Sollwerts. Mit einem Sollwert von -80 °C liegt die Ist-Temperatur im Innenraum des Geräts zwischen -80 und -82 °C. Der gewünschte Temperaturbereich liegt zwischen -79 und -81 °C. Dies bedeutet, dass in diesem Fall Parameter „cA“ um -1.0 K reguliert werden muss, damit das Kältesystem 1.0 K früher stoppt und 1.0 K später startet als es der Sollwert andernfalls normalerweise vorgeben würde.

Abgleich des A-Fühlers

- ↳ Halten Sie $\text{P} + \text{1}$ mehr als drei Sekunden lang gedrückt.
- ↳ Drücken Sie + , bis „cAL“ im Display erscheint.
- ↳ Drücken Sie P , um „cAL“ auszuwählen. Im Display erscheint „cA“.
- ↳ Drücken Sie P , um „cA“ auszuwählen.
- ↳ Drücken Sie zum Abgleichen des A-Fühlers + oder - .
- ↳ Drücken Sie P , um den eingestellten Wert zu bestätigen.
 - Der A-Fühler ist nun abgeglichen. Fahren Sie mit den anderen Parametern fort, indem Sie U drücken und dann mit + oder - navigieren.
- ↳ Verlassen Sie das Benutzermenü, indem Sie U drücken, bis die Gerätetemperatur im Display angezeigt wird.

Abgleich des E-Fühlers

- ↳ Halten Sie $\text{P} + \text{1}$ mehr als drei Sekunden lang gedrückt.
- ↳ Drücken Sie + , bis „cAL“ im Display erscheint.
- ↳ Drücken Sie P , um „cAL“ auszuwählen. Im Display erscheint „cA“.
- ↳ Drücken Sie + , bis „cE“ im Display erscheint.
- ↳ Drücken Sie P , um „cE“ auszuwählen.
- ↳ Drücken Sie zum Abgleichen des E-Fühlers + oder - .
- ↳ Drücken Sie P , um den eingestellten Wert zu bestätigen.
 - Der E-Fühler ist nun abgeglichen. Fahren Sie mit den anderen Parametern fort, indem Sie U drücken und dann mit + oder - navigieren.
- ↳ Verlassen Sie das Benutzermenü, indem Sie U drücken, bis die Gerätetemperatur im Display angezeigt wird.

Relative/absolute Alarmgrenzen

Der folgende Abschnitt behandelt das Einstellen der relativen und absoluten Alarmgrenzen.

ALL – Einstellen von relativen/absoluten Alarmgrenzen

- ↳ Halten Sie \textcircled{P} + $\textcircled{1}$ mehr als drei Sekunden lang gedrückt.
- ↳ Drücken Sie $\textcircled{+}$, bis „ALL“ im Display erscheint.
- ↳ Drücken Sie \textcircled{P} , um „ALL“ auszuwählen.
- ↳ Drücken Sie $\textcircled{+}$ oder $\textcircled{-}$, um absolute (FAS) oder relative (ESC) Alarmgrenzen auszuwählen.
- ↳ Drücken Sie \textcircled{P} , um den eingestellten Wert zu bestätigen.
- ↳ Verlassen Sie das Benutzermenü, indem Sie $\textcircled{\text{P}}$ drücken, bis die Gerätetemperatur im Display angezeigt wird.

Mit dem absoluten Alarm werden feste Grenzen gesetzt, die unabhängig vom Sollwert funktionieren.



Die Alarmgrenzen bleiben auf den ausgewählten Werten, auch wenn der Sollwert geändert wird.

Mit dem relativen Alarm werden feste Grenzen gesetzt, die mit dem Sollwert verknüpft sind. Die Alarmgrenzen laufen mit dem Sollwert mit, wenn dieser geändert wird.










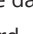
- ACHTUNG -

Um eine maximale sichere Aufbewahrung zu gewährleisten, müssen Hoch- und Niedrig-Temperatur-Alarme, die in der Steuerung des Geräts eingestellt werden (einschließlich EAL-Alarme), durch zusätzliche redundante, unabhängige externe Alarme ergänzt werden.

Displayfühler

Der folgende Abschnitt behandelt die Einstellungen, mit denen festgelegt werden kann, welcher Fühler im Display angezeigt wird.

O-18*: dPS – Referenzfühler für das Display auswählen

- ↳ Halten Sie  +  mehr als drei Sekunden lang gedrückt.
- ↳ Drücken Sie , bis „dPS“ im Display erscheint.
- ↳ Drücken Sie , um „dPS“ auszuwählen.
- ↳ Drücken Sie  oder , um entweder den A- oder E-Fühler auszuwählen.
- ↳ Drücken Sie , um den eingestellten Wert zu bestätigen.
- ↳ Verlassen Sie das Benutzermenü, indem Sie  drücken, bis die Gerätetemperatur im Display angezeigt wird.



Mit „dPS“ wird nur der Referenzsensor für das Display geändert, jedoch nicht der Referenzsensor für die Alarme.



Der Referenzfühler für das Kältesystem ist der A-Fühler. Dies kann nicht geändert werden.



- ACHTUNG -

Um eine maximale sichere Aufbewahrung zu gewährleisten, müssen Hoch- und Niedrig-Temperatur-Alarme, die in der Steuerung des Geräts eingestellt werden (einschließlich EAL-Alarme), durch zusätzliche redundante, unabhängige externe Alarme ergänzt werden.

Reinigung

Eine mangelnde Reinigung kann dazu führen, dass das Gerät nicht ordnungsgemäß oder gar nicht mehr funktioniert.



Das Gerät muss vor der Reinigung vollständig aufgetaut sein.

Der Innenraum des Geräts sollte in regelmäßigen Abständen mit einer milden Seifenlösung gereinigt werden (max. 85 °C) und vor Wiederinbetriebnahme gründlich überprüft werden.

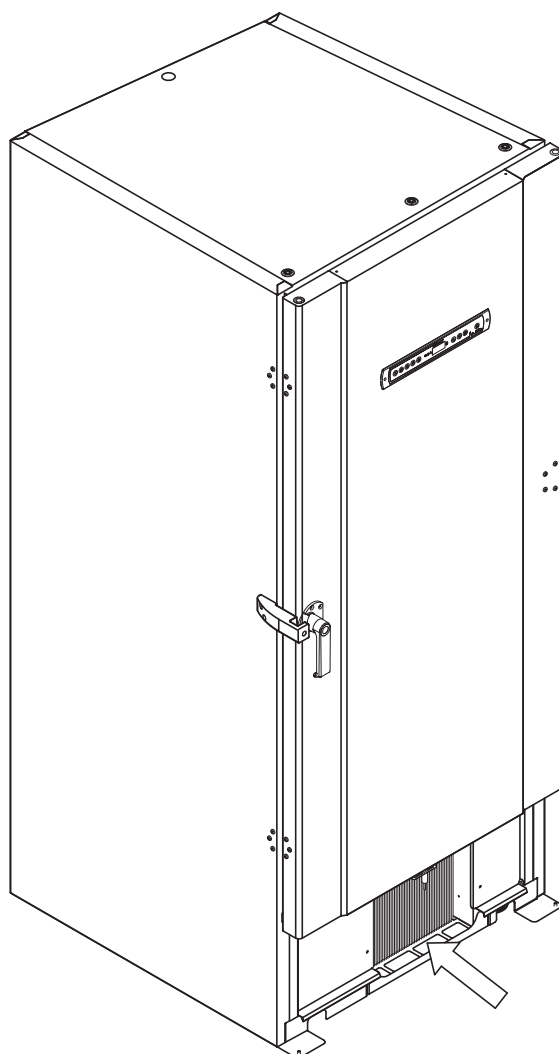
Reinigungsmittel mit einem pH-Wert von 5 ± 1 können verwendet werden, wenn eine milde Seifenlösung und/oder Wasser zum Einsatz kommen, um Substanzen zu entfernen, die Komponenten oder Oberflächen des Geräts beschädigen könnten. Das Reinigungsmittel sollte mit Materialien wie Stahl, Legierungen, Blech, Lack und Kunststoffen kompatibel sein.

Der Kompressorraum und insbesondere der Kondensator sind frei von Staub und Schmutz zu halten. Hierzu wird am besten ein Staubsauger und eine Bürste verwendet.

Spülen Sie den Kompressorraum nicht mit Wasser aus, da dies zu Kurzschlüssen im elektrischen System führen kann.

Reinigungsmittel, die Chlor (oder Chlorverbindungen) enthalten, Scheuer- und Lösemittel sowie andere korrosive Mittel dürfen nicht verwendet werden, da diese das Gerät und seine Komponenten beschädigen können.

Die Position des Kondensators ist nachfolgend dargestellt.



Türdichtung

Der folgende Abschnitt behandelt die Wichtigkeit einwandfrei funktionierender Türdichtungen.

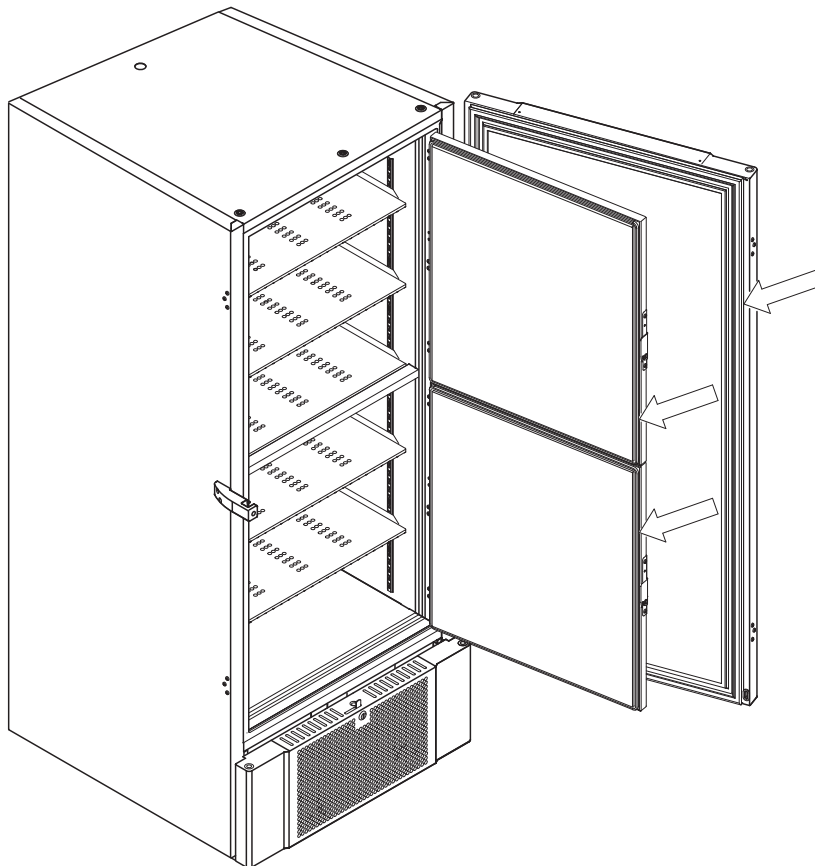
Türdichtungen sind ein wichtiger Teil des Geräts. Sind sie nicht voll funktionsfähig, wird die Abdichtung des Geräts mit der Tür beeinträchtigt. Fehlerhafte Abdichtungen können zu Eisbildung (und folglich zu einer geringeren Kühlleistung) und in einigen Fällen sogar zur Verkürzung der Lebensdauer des Geräts führen.

Es ist daher äußerst wichtig, auf den Zustand der Türdichtungen zu achten. Eine regelmäßige Inspektion wird empfohlen.

Türdichtungen sollten in regelmäßigen Abständen mit einer milden Seifenlösung gereinigt und mit einem trockenen Tuch abgetrocknet werden.

Ist der Austausch einer Dichtung erforderlich, wenden Sie sich bitte an Ihren lokalen Gram BioLine-Vertriebspartner.

Die Abbildung unten zeigt die Position der Dichtungen.



Abtauen der Innentüren und des Geräts

Der folgende Teil beschreibt das Verfahren zum manuellen Abtauen der Innentüren und des Geräts.



Der BioUltra verfügt über kein automatisches Abtausystem und erfordert eine manuelle Abtaugung. Bei übermäßiger Frost- und Eisbildung, die die Leistung, die allgemeine Verwendbarkeit und/oder die Sicherheit von Gegenständen beeinträchtigt, ist ein Abtauen der Kammer und der Innentüren erforderlich.

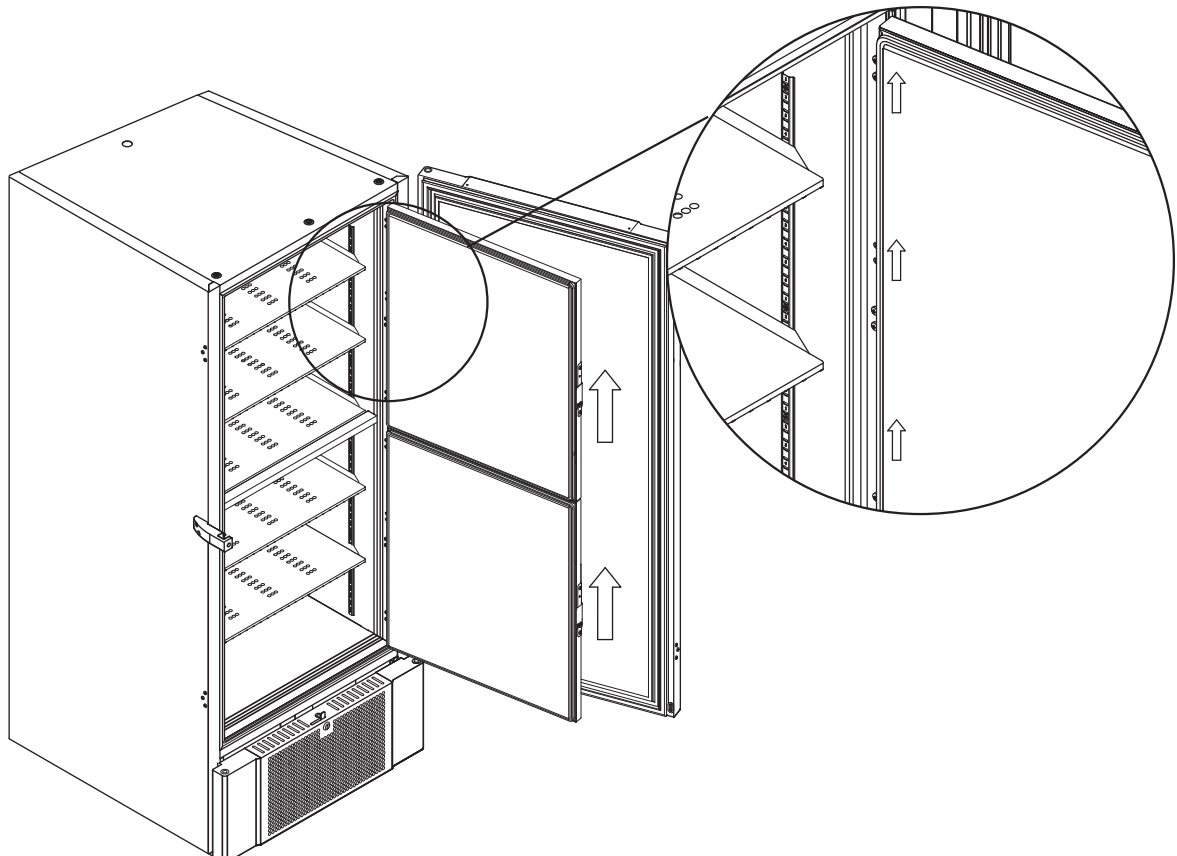
Bitte befolgen Sie das unten beschriebene Verfahren, um Frost in der Kammer und den Innentüren zu entfernen.

- ↳ (Sofern zutreffend) Schalten Sie das Backup-System aus.
- ↳ Übertragen Sie die gelagerten Proben in eine geeignete Umgebung.
- ↳ Schalten Sie das Gerät aus.
- ↳ Öffnen Sie die Innentüren mehr als 90°.
- ↳ Heben Sie die Innentüren heraus und lassen Sie das Eis abtauen oder nehmen Sie eine manuelle Abtaugung vor.
- ↳ Lassen Sie den Tiefkühlschrank bei geöffneten Türen abtauen.
Es dürfen keine Auftaumittel wie heißes Wasser verwendet werden.
- ↳ Entfernen Sie das angesammelte Wasser im Boden der Kammer.
- ↳ Bringen Sie die Innentüren, nach erfolgter Reinigung der Innentüren und der Kammer, wieder am Gerät an.
- ↳ Schalten Sie das Gerät entsprechend den Anleitungen im Abschnitt „Inbetriebnahme“ ein.
- ↳ Geben Sie die Proben wieder in die Kammer, wenn sich die gewünschte Temperatur stabilisiert.
- ↳ (Sofern zutreffend) Schalten Sie das Backup-System ein.

Verwenden Sie den im Lieferumfang des Geräts enthaltenen Eiskratzer zur manuellen Abtaugung. Unterlassen Sie es, das Eis zu hacken oder abzuschlagen.



Bei Bedarf ist es möglich, die Innentüren regelmäßig abzutauen, ohne das Gerät außer Betrieb zu nehmen. Bauen Sie die Innentüren gemäß den Anweisungen auf dieser Seite aus, und nehmen Sie eine manuelle Abtaugung vor oder lassen Sie sie eigenständig abtauen. Stellen Sie sicher, dass die Außentür geschlossen ist, während die Innentüren abgetaut werden.



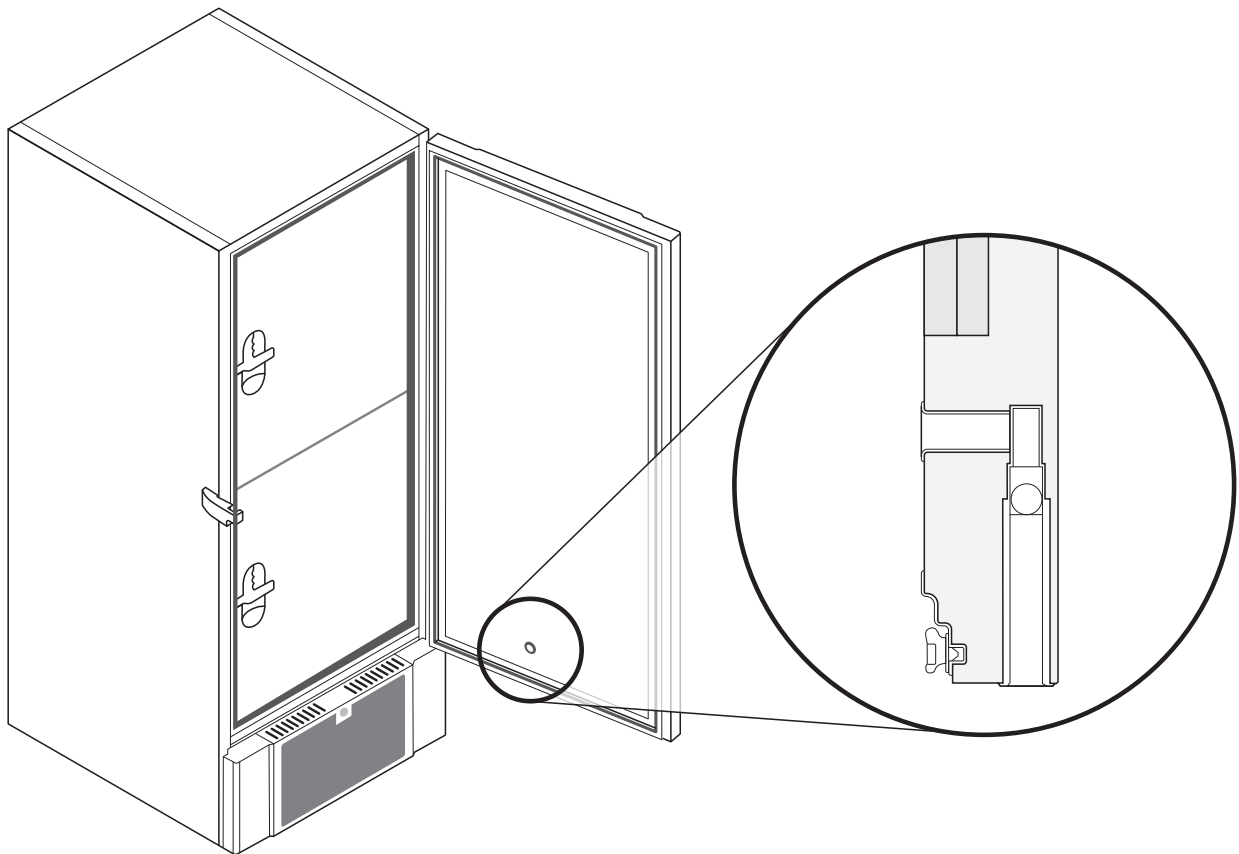
Druckausgleichsventil

Das Ausgleichsventil muss je nach Verwendung und Umgebungsbedingungen mitunter gereinigt werden.

Im Laufe einiger Wochen kann sich um das Innere des Druckausgleichsventils eine kleine Menge Eis bilden. Wenn dies der Fall ist, wird der Druckausgleich so weit behindert, dass das Gerät nach dem Öffnen einer Tür nicht mehr in der Lage ist, den Druck durch das Ventil auszugleichen.

Dies wiederum führt dazu, dass der Ausgleich über die Türdichtungen erfolgt. Dadurch können die Dichtungen beschädigt werden, was zu unerwünschter Eisbildung um die Tür und zu äußerst langen Ausgleichszeiten führen kann.

Stellen Sie regelmäßig sicher, dass das Ausgleichsventil und der in den Aufbewahrungsraum führende Anschluss eisfrei sind und ordnungsgemäß funktionieren.



Die vorstehenden Abbildungen zeigen die Position des Ausgleichsventils.

Verantwortung

Lesen Sie sich die folgenden Hinweise sorgfältig durch. Sie enthalten Informationen zur technischen Sicherheit und der Verantwortung im Rahmen der Nutzung von Produkten von Gram BioLine.



- WARNUNG -

NICHT IN EINEM BEREICH ÖFFNEN, WARTEN ODER INSTANDHALTEN, IN DEM EINE EXPLOSIONSGEFÄHRDETE ATMOSPHERE VORHANDEN IST



Bei der Wartung:

Achten Sie darauf, dass das Gerät von der Steckdose getrennt ist, bevor das Gerät gewartet wird.

Es reicht nicht aus, das Gerät mit der Taste „Ein/Aus“ (⏻) auszuschalten. Einige elektrische Bauteile des Geräts stehen weiterhin unter Strom.



Die Garantie kann erlöschen, wenn das Gerät nicht entsprechend seinem Verwendungszweck oder anderweitig nicht den Vorgaben der Bedienungsanleitung entsprechend verwendet wird.



Beschädigte Teile müssen durch Originalteile von Gram BioLine ersetzt werden. Gram BioLine kann die funktionellen- und sicherheitstechnischen Anforderungen an die Geräte nur dann gewährleisten, wenn das Obengenannte eingehalten wird.



Das Gerät sollte mindestens einmal jährlich von einem von Gram BioLine autorisierten Techniker überprüft werden. Das Kältesystem sowie der hermetisch geschlossene Kompressor benötigen keine Wartung. Der Kondensator muss jedoch regelmäßig gereinigt werden.

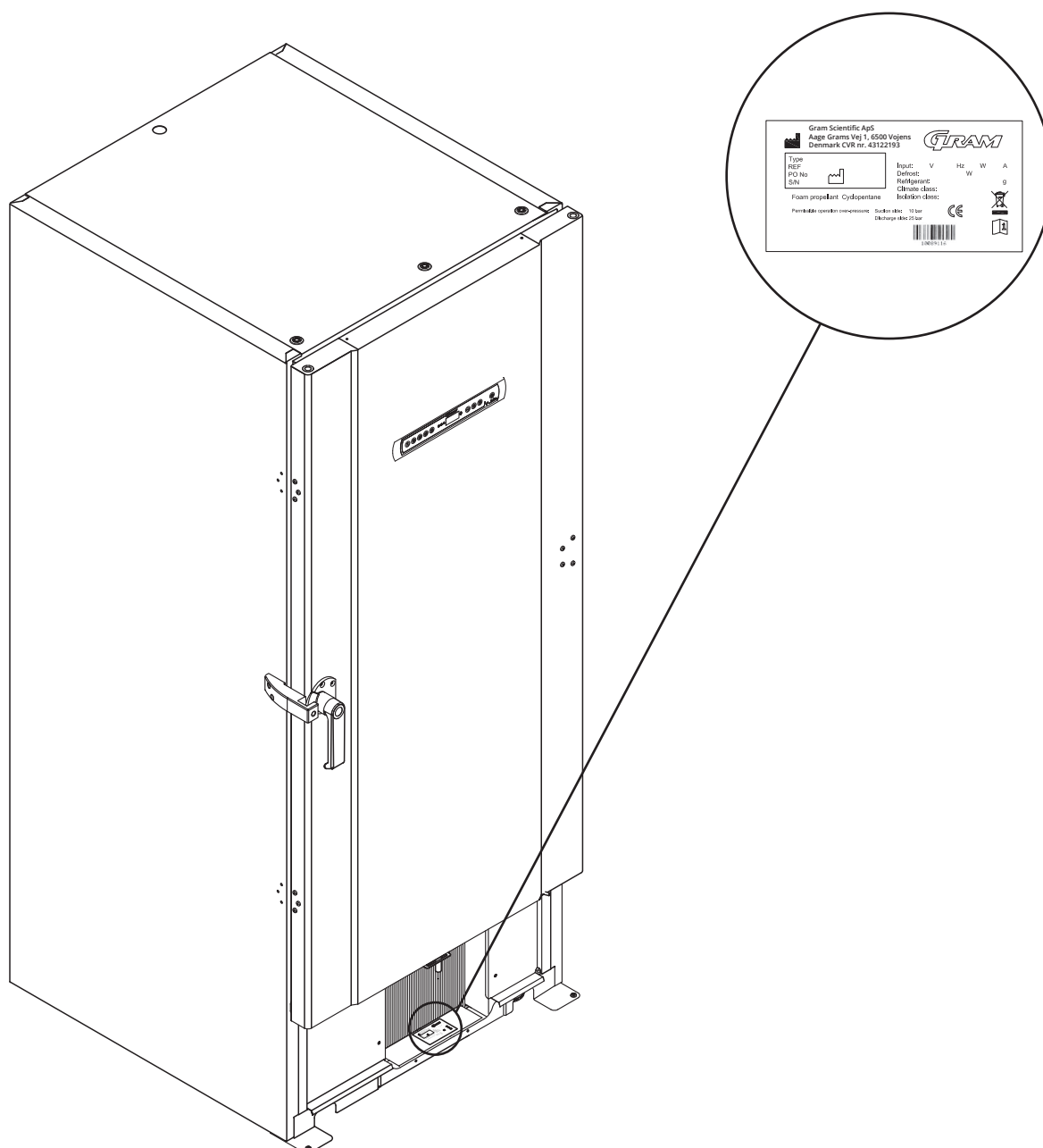


Beachten Sie, dass Geräte, in denen Kohlenwasserstoffe (HC) als Kältemittel verwendet werden, eine besondere Handhabung durch qualifizierte Techniker erfordern können.

Typen-/Nummernschild

Bei Ausfall des Kälteystems sollte zunächst überprüft werden, ob das Gerät versehentlich abgeschaltet wurde oder ob eine Sicherung durchgebrannt ist.

Kann die Ursache des Ausfalls nicht gefunden werden, wenden Sie sich bitte unter Angabe des Typs und der Seriennummer an Ihren Vertriebspartner. Diese Angaben befinden sich auf dem Typen-/Nummernschild.



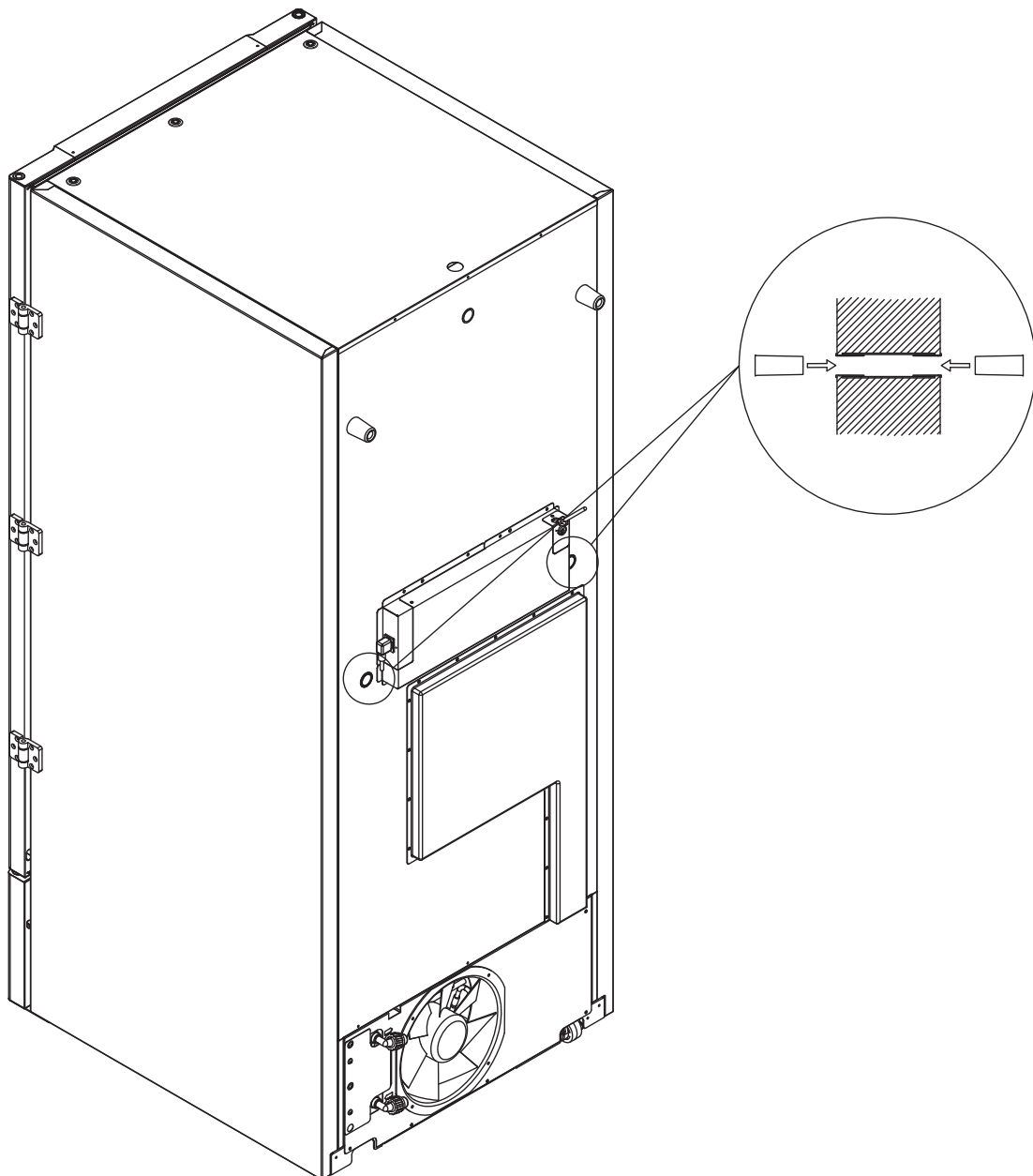
Durchführung

Alle BioLine-Geräte sind auf der Rückseite mit einer Durchführung ausgerüstet, über die bequem externe Fühler eingebracht werden können.

Die nachstehende Abbildung zeigt eine Durchführung an einem BioUltra-Gerät. Alle Durchführungen sind auf dieselbe Weise konstruiert und bestehen aus zwei konischen Polystyrenstopfen (von der Geräte-Rückseite und vom Geräte-Innenraum aus angebracht).

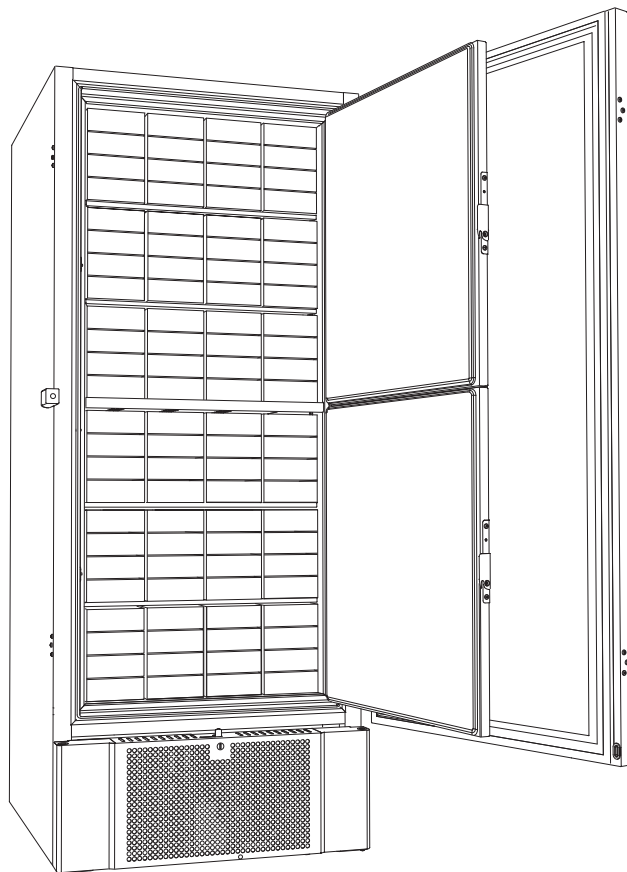
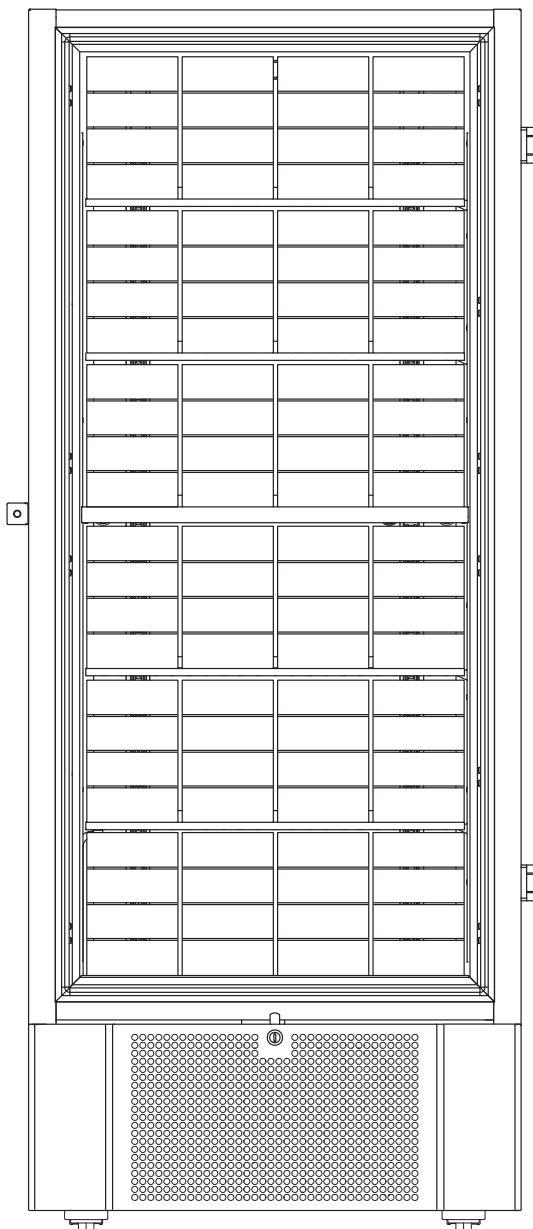
Stellen Sie vor der Inbetriebnahme unbedingt sicher, dass die Durchführung ordnungsgemäß abgedichtet ist, nachdem Fühler, Sonden usw. angebracht wurden.

Andernfalls kann es zu einer Beeinträchtigung der Geräteleistung oder zu Fehlfunktionen im Gerät kommen.



Behälter und Gestelle

Dieser Teil behandelt die Anzahl der im Gerät gelagerten Gestelle.

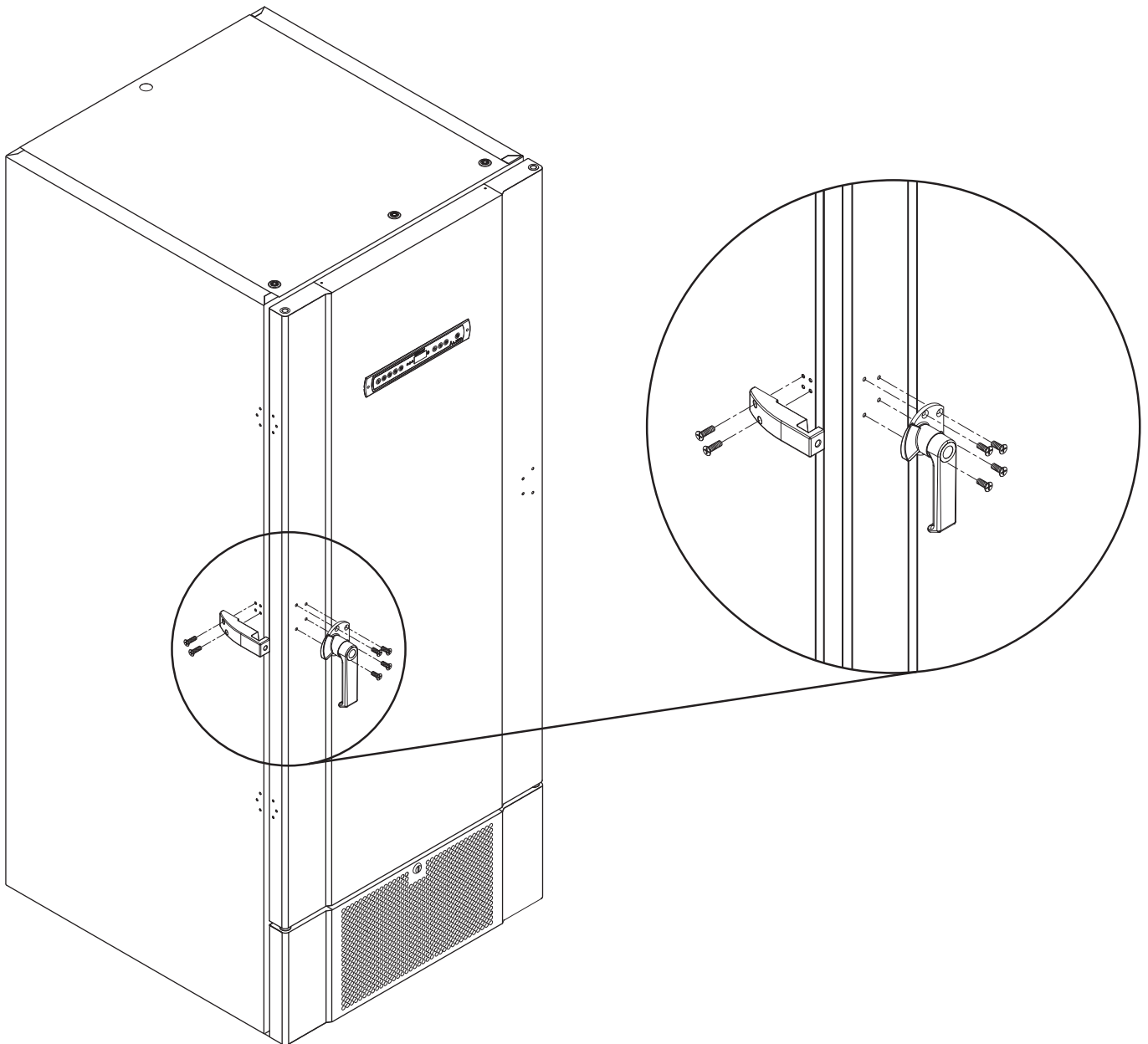


Behältergröße	Anzahl Behälter	Anzahl Gestelle
2"/50 mm	384	24 (4 x 4 Gestelle)
3"/75 mm	192	16 (3 x 4 Gestelle)
4"/100 mm	192	24 (2 x 4 Gestelle)

Türgriff montieren/demontieren

Der Türgriff lässt sich einfach demontieren und erneut montieren.

Wenn der Griff abgenommen werden muss, stellen Sie sicher, dass er vor der Wiedereinbetriebnahme des Geräts erneut montiert wurde.



- ACHTUNG -

Das Gerät darf nicht ohne Türgriff betrieben werden.

Wichtig



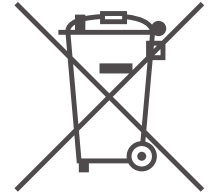
– WICHTIG –

1. Das Geräte-Gehäuse, der Kompressorraum sowie das Innere können scharfe Kanten aufweisen. Gehen Sie im Umgang mit dem Gerät mit der gebührenden Sorgfalt vor. Die Nichtbeachtung dieser Vorsichtsmaßnahme kann zu Verletzungen führen.
2. Es besteht die Gefahr des Quetschens von Körperteilen in dem Spalt zwischen Tür und Gerät. Gehen Sie beim Öffnen und Schließen der Gerätetür mit der gebührenden Sorgfalt vor. Die Nichtbeachtung dieser Vorsichtsmaßnahme kann zu Verletzungen führen.
3. Rollen, bei denen die Füße nicht ausgefahren sind, können zu unerwarteten Bewegungen des Geräts führen. Stellen Sie die Rollen nach der Aufstellung fest. Die Nichtbeachtung dieser Vorsichtsmaßnahme kann zu Verletzungen führen.
4. Wenn sich das Gerät an der gewünschten Position befindet, stellen Sie sicher, dass mindestens zwei der Füße am Gerät ausgefahren sind.
5. Der Lüfter kann während des Betriebs Verletzungen verursachen. Vermeiden Sie die Berührung des Lüfters, solange das Gerät am Stromnetz angeschlossen ist. Die Nichtbeachtung dieser Vorsichtsmaßnahme kann zu Verletzungen führen.
6. Beim Auftauen des Geräts dürfen keine Auftaumittel wie z. B. heißes Wasser verwendet werden.
7. Geräte mit Wasserkühlung dürfen keine Leckage aufweisen.
8. Unerlaubte Änderungen sind nicht erlaubt.

Entsorgung

Elektro- und Elektronikgeräte (EEE) enthalten Komponenten und Substanzen, die sich auf die menschliche Gesundheit und die Umwelt schädliche auswirken können, wenn sie als Abfall (WEEE) nicht ordnungsgemäß entsorgt wird.

Bei Produkten, die mit einer durchgestrichenen Mülltonne gekennzeichnet sind, handelt es sich um Elektro- und Elektronikgeräte. Das Zeichen der durchgestrichenen Mülltonne weist darauf hin, dass Abfall dieses Typs nicht in den unsortierten Abfall gegeben werden darf, sondern getrennt gesammelt werden muss.



Bitte wenden Sie sich an Ihren lokalen Gram BioLine-Vertriebspartner, wenn Ihr Gerät entsorgt werden muss.

Weitere Informationen finden Sie auf unserer Website:
www.gram-bioline.com.

Datenblatt

BioUltra UL570

Allgemeine Daten: BioUltra UL570

Technische Spezifikationen	Daten
Umgebungstemperatur	+10/+30 °C
Temperaturgebiet	-86/-60 °C
Steuerung	Gram BioLine MPC-46
Alarmer	Akustischer und visueller Temperaturalarm
Alarm-Ports	Potentialfreier Kontakt
Durchführung	2 pcs. Ø24 mm
Bruttovolumen	570 Liter
Tür	Türanschlag rechts oder links
Material innen	Weiß lackiertes Stahlblech, Innenbereich der Türen und untere Blende aus Edelstahl 4016
Material außen	Weiß lackiertes Stahlblech oder Edelstahl 4016
Wandstärke	70 mm an den Seiten 90 mm hinten
Türstärke - Massivtür	115 mm
Isolierung	Polyrethanschäum und Vakuumpaneele
K-Wert	0.2079 W/(m ² *K)
Abmessungen	1986/1996 x 856 x 979 mm
Abtauverfahren	Manuelle Abtauung
IP-Klasse	IP21
ATEX-Zertifikat	DTI 22ATEX0248X
ATEX-Kennzeichnung	II 3G Ex ec nC ic IIB T4 Gc



BioUltra UL570 H, 50 Hz

Technische Spezifikationen	Daten
Kältemittel	R404A/R508B/R601
Kältemittelfüllung	215/300/30 g
GWP - CO2e	R404A/R508b=844/4019
Anschluss	230 VAC/50 Hz (8A)
SW-Variante	E7+
Kälteleistung bei -90 °C	497 Watt
Energieverbrauch -80/20*	12.2 kWh/24h
Energieverbrauch -80/25*	13.1 kWh/24h
Energieverbrauch – niedrigster Sollwert	19.1 kWh/24h
Wärmeabgabe 100%	979 Watt
Wärmeabgabe Standard-Sollwert	798 Watt
Nennverbrauch	1194 Watt/6.3 A
Startstrom	25.7 A
Bruttogewicht	283 kg
Nettogewicht	257 kg
Geräuschniveau	49 dB(A)

BioUltra UL570 H, 60 Hz

Technische Spezifikationen	Daten
Kältemittel	R404A/R508B/R601
Kältemittelfüllung	425/304/30 g
GWP - CO2e	R404A/R508b=1668/4072
Anschluss	230 VAC/60 Hz (8A)
SW-Variante	E8+
Kälteleistung bei -90 °C	497 Watt
Energieverbrauch -80/20*	12.2 kWh/24h
Energieverbrauch – niedrigster Sollwert	17.5 kWh/24h
Wärmeabgabe 100%	-
Wärmeabgabe Standard-Sollwert	-
Nennverbrauch	1011 Watt/5.4 A
Startstrom	25.7 A
Bruttogewicht	240 kg
Nettogewicht	220 kg
Geräuschniveau	48.8 dB(A)

* Solltemperatur/Umgebungstemperatur

BioUltra UL570G, 50 Hz

Technische Spezifikationen	Data
Kältemittel	R290/R170/R601
Kältemittelfüllung	200/105/14 g
GWP - CO2e	0.66/0.48
Anschluss	230 VAC/50 Hz (16A)
SW-Variante	E8+
Kälteleistung bei -90 °C	497 Watt
Energieverbrauch -80/20*	11.75 kWh/24h
Energieverbrauch – niedrigster Sollwert	16.8 kWh/24h
Wärmeabgabe 100%	912 Watt
Wärmeabgabe Standard-Sollwert	725 Watt
Nennverbrauch	1008 Watt/5.9 A
Startstrom	25.7 A
Bruttogewicht	240 kg
Nettogewicht	220 kg
Geräuschniveau	45.6 dB(A)

* Solltemperatur/Umgebungstemperatur

BioUltra UL570G, 50 Hz – Hybrid

Technische Spezifikationen	Data
Kältemittel	R290/R170/R601
Kältemittelfüllung	275/105/14
GWP - CO2e	0.90/0.48
Anschluss	230 VAC/50 Hz (16A)
SW-Variante	E8+
Kälteleistung bei -90 °C	497 Watt
Energieverbrauch -80/20*	10.5 kWh/24h
Energieverbrauch – niedrigster Sollwert	16.2 kWh/24h
Wärmeabgabe 100%	833 Watt
Wärmeabgabe Standard-Sollwert	676 Watt
Nennverbrauch	1008 Watt/5.9 A
Startstrom	25.7 A
Bruttogewicht	240 kg
Nettogewicht	220 kg
Geräuschniveau	-
Water Anschluss	½ Zoll Ein- und Auslass
Wasserverbrauch-Sollwert -90 °C	120l/h
Auf Wasser übertragene Energie	75% des Stromverbrauchs



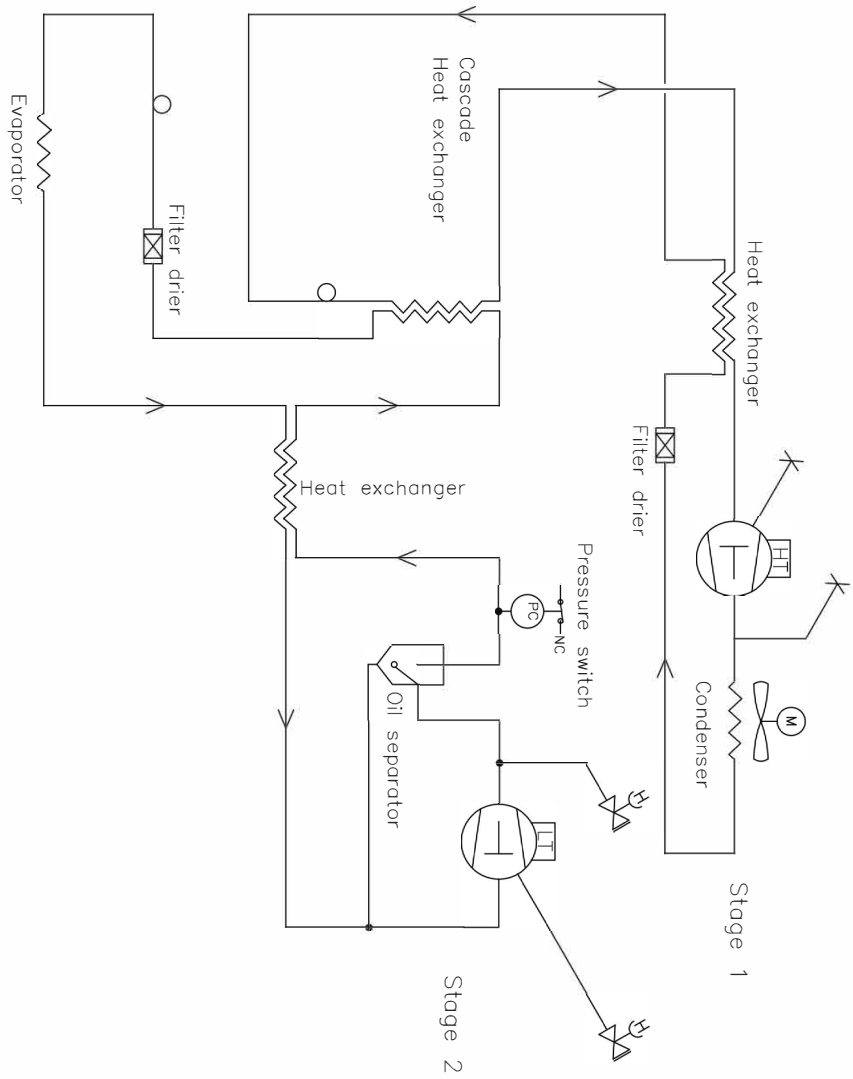
BioUltra UL570H, 50 Hz – Hybrid

Technische Spezifikationen	Data
Kältemittel	R404A/R508B/R601
Kältemittelfüllung	535/300/30 g
GWP – CO2e	N/A
Anschluss	230 VAC/50 Hz (16A)
SW-Variante	E8+
Kälteleistung bei -90 °C	497 Watt
Energieverbrauch -80/20*	12.2 kWh/24h
Energieverbrauch – niedrigster Sollwert	19.1 kWh/24h
Wärmeabgabe 100%	980 Watt (ohne Wasserkühlung)
Wärmeabgabe Standard-Sollwert	798 Watt (ohne Wasserkühlung)
Nennverbrauch	1191 Watt/6.3 A
Startstrom	25.7 A
Bruttogewicht	240 kg
Nettogewicht	220 kg
Geräuschniveau	-
Water Anschluss	½ Zoll Ein- und Auslass
Wasserverbrauch-Sollwert -90 °C	120l/h
Auf Wasser übertragene Energie	75% des Stromverbrauchs

* Solltemperatur/Umgebungstemperatur

Kältekreisläufe

Luftgekühlte Geräte UL570H, 50 Hz

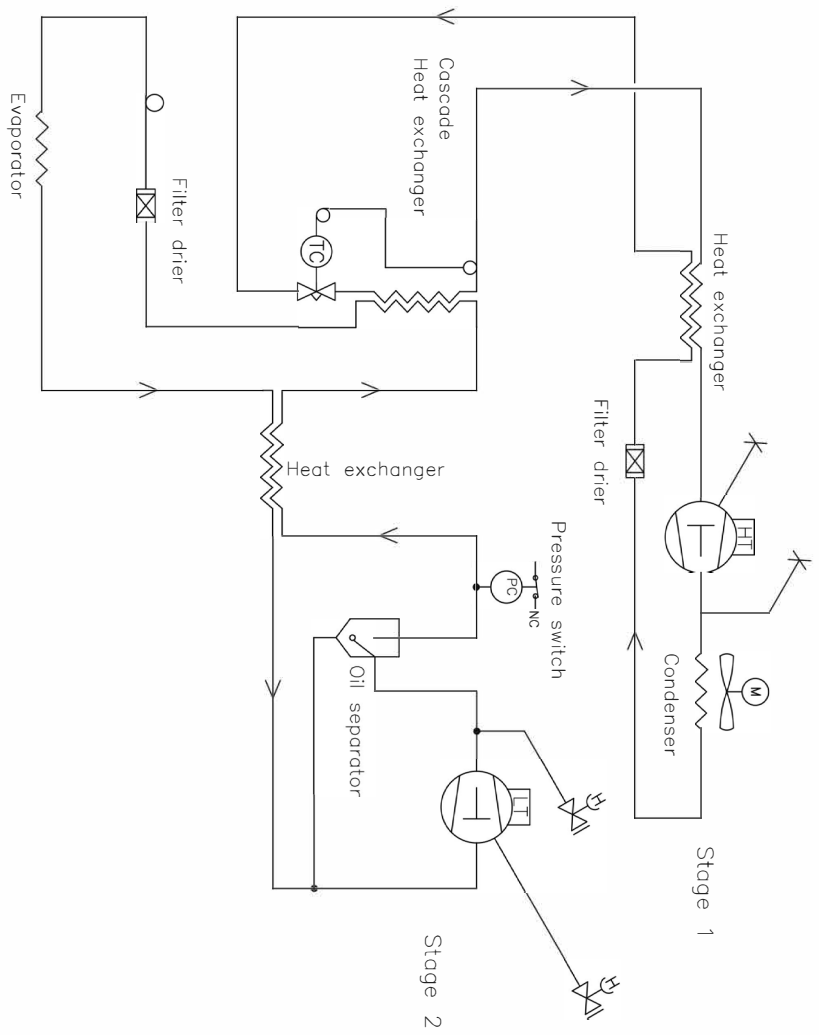


Revision		Description:		Inspection / important Dimension marked with (XXX)	
Piping diagram Bioultra HFC, air cooled, 50Hz		General tolerances: ISO 2768-m; ISO 286-2			
Gram Scientific Aps VOLENS DENMARK		Date 03-01-2023	Sign. JMBP	Sheet size 3	Drawing no. 765041577
				Sheet no. 1 of 1	Rev. 005

All rights in this drawing belong to Gram Scientific A/S or its copyright. Thus the drawing is valid and without our written permission be copied, presented or passed over to a third person. Misuse will lead to prosecution.

Luftgekühlte Geräte UL570H, 60 Hz

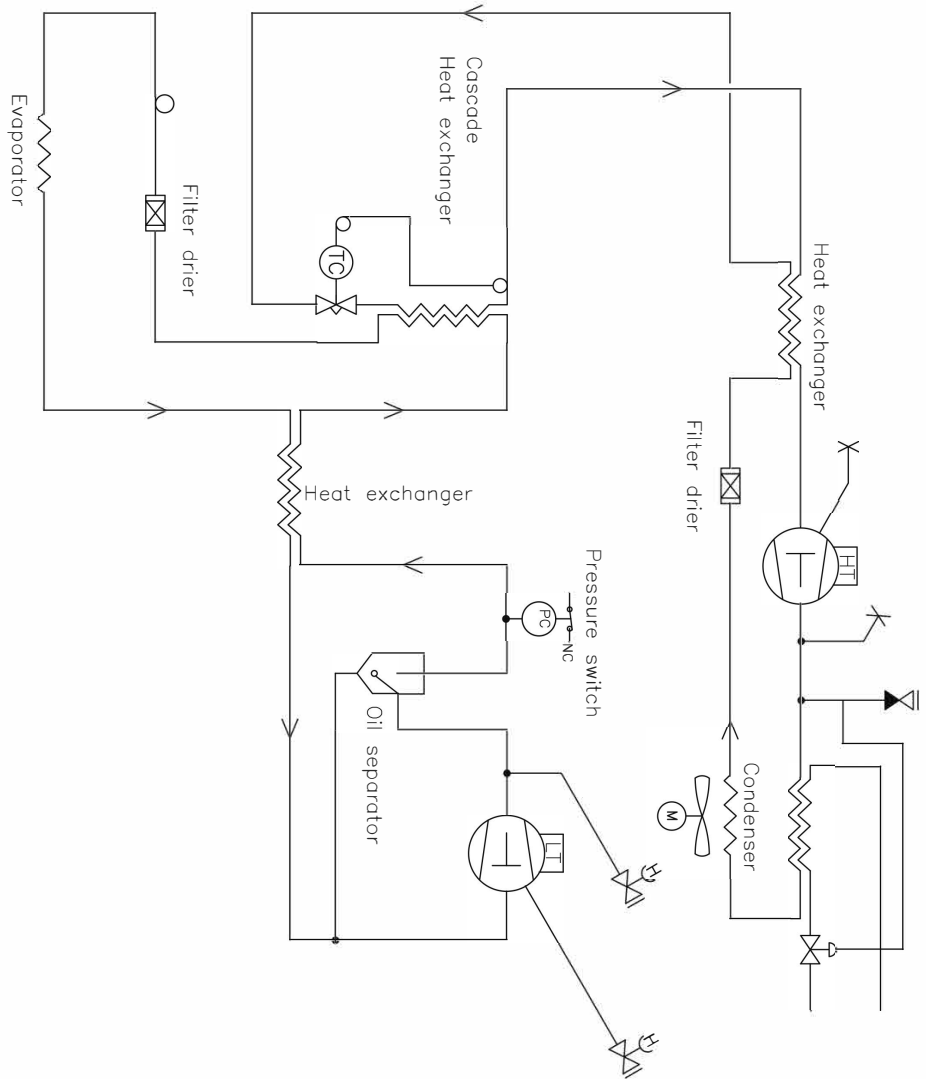
Luftgekühlte Geräte UL570G, 50/60 Hz



Revision				Inspection / important Dimension marked with (XXX)	
Description				General tolerance: ISO 2768-m; ISO 286-2	
Piping diagram BioUltra HFC 60Hz					
Gram Scientific Aps VOJENS DENMARK	Date 03-01-2023	Sign. JMBP	Sheet size 3	Drawing no. 765042326	
			Sheet no. 1 of 1	Rev. 001	

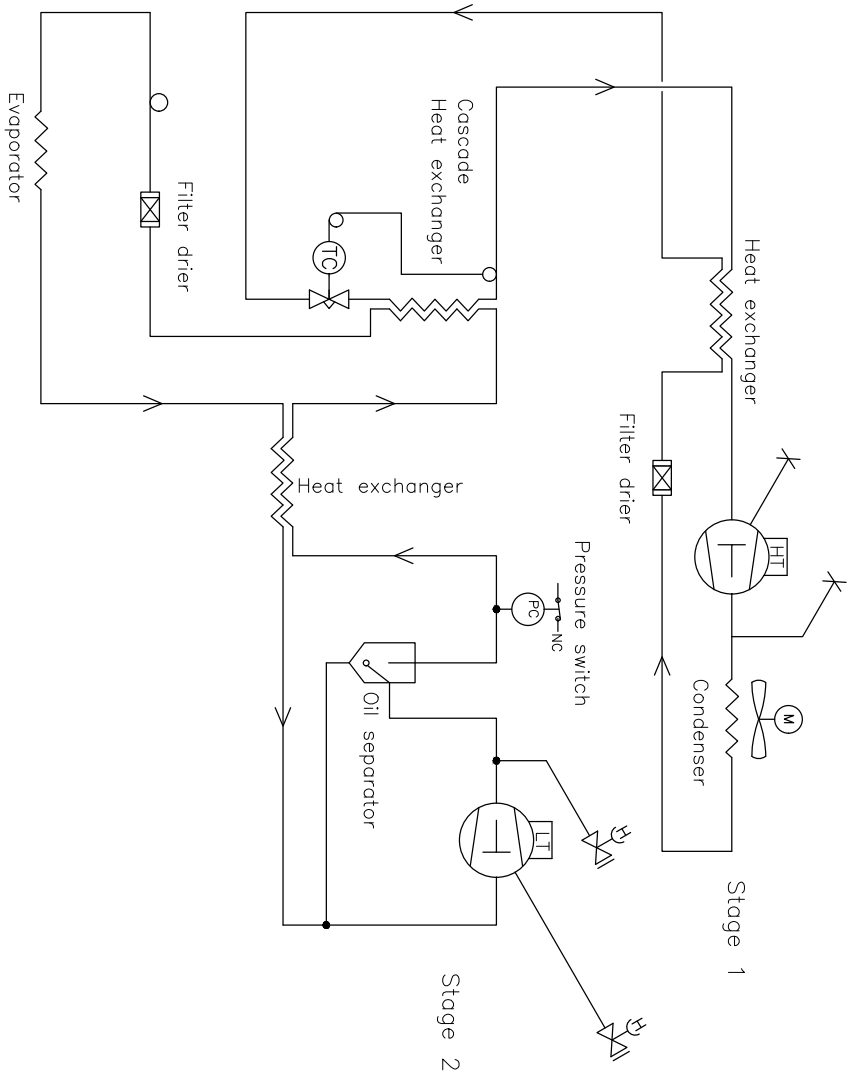
All rights to this drawing belong to Gram Scientific Aps. All rights of copyright. Thus, this drawing should not be used or copied without our written permission. Any copying, presentation or passing over to a third person without our written permission will lead to prosecution.

Hybridgeräte (luft- und wassergekühlt) UL570H



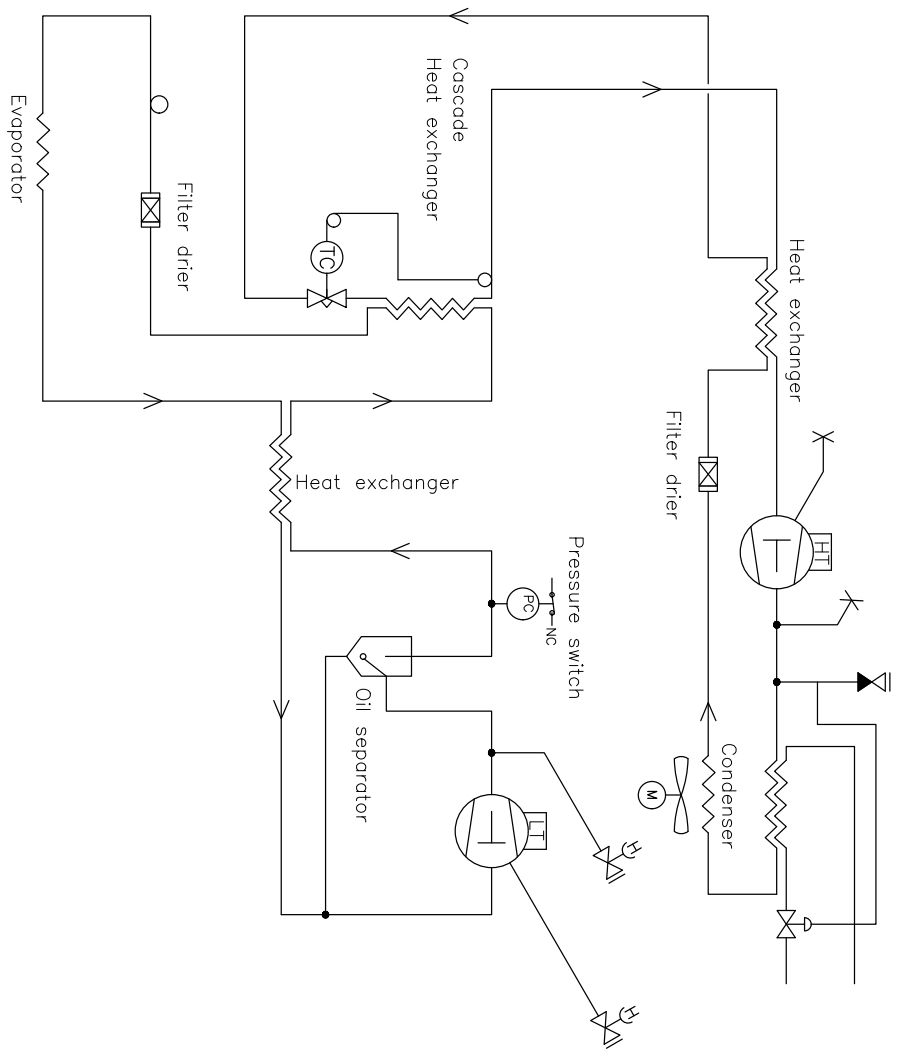
Revision		Inspection / important Dimension marked with (XXX)	
Description: Piping diagram BioUltra HFC hybrid		General tolerance: ISO 2768-m : ISO 286-2	
Gram Scientific Aps DENMARK	Date 03-01-2023	Sign. MBP	Sheet size 3
Drawing no. 765042325		Sheet no. 1	Rev. 1
<small>All rights to the drawing belongs to Gram Scientific Aps. If law of Copyright. This the drawing should not be used without our written permission to copy, present or pass on to a third person. Please call us for permission.</small>			

Luftgekühlte Geräte UL570G



Revision		Inspection / Important Dimension marked with (XXX)	
Description:		General tolerance: ISO 2768-m; ISO 286-2	
Piping diagram BioUltra HC w/TX valve			
Gram Scientific APS (CVR-nr. 43122193) Aage Grøns Vej 1 6900 Vejens	Date	Sign.	Sheet size
	03-01-2023	JHP	3
Drawing no.		Sheet no.	Rev.
765042497		1	1 000
All rights to the drawing belongs to Gram Scientific APS. If law of Copyright. This drawing should remain our written permission be copied, presented or passed over to a third person. Misuse will lead to prosecution.			

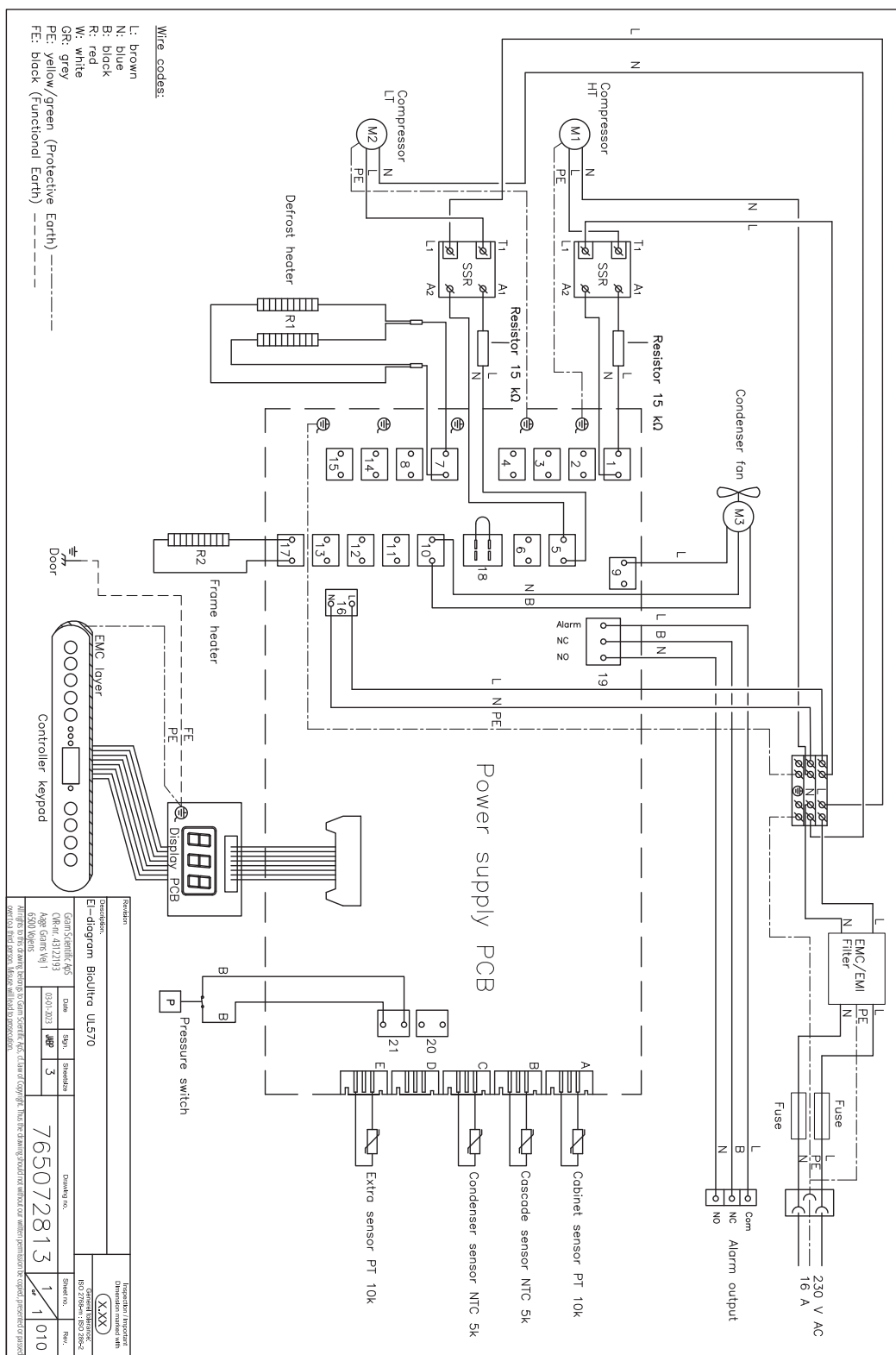
Hybridgeräte (luft- und wassergekühlt) UL570G



Revision		Description:		Piping diagram BioUltra HC hybrid		Inspection / Important Dimension marked with (XXX)	
Gram Scientific APS (CV-Rev: 43122193) Aage Grams Vej 1 6500 Vojens		Date	Sign.	Sheet size	Drawing no.		General tolerance: ISO 2768-m; ISO 286-2
		03-01-2023	JMBP	3	765042498		Sheet no. 1 of 1
							Rev. 000

All rights to this drawing belong to Gram Scientific APS. If law of Copyright, Thus the drawing should not without our written permission be copied, presented or passed over to a third person. Misuse will lead to prosecution.

UL570 - Alle Geräte



Konformitätserklärung



Deutsch EG-Konformitätserklärung

Wir, **Gram Scientific ApS**, erklären als Hersteller in Eigenverantwortung, dass die folgenden Produkte allen einschlägigen Vorschriften entsprechen:

Name:	BioUltra
Modell:	UL570
Kältemittel:	HC: R290 & R170 (R601 als Additive) HFC: R404A & R508B (R601 als Additive)
Produktbeschreibung:	Tiefkühltruhen mit extrem niedrigen Temperaturen zur Aufbewahrung von biomedizinischen Materialien
Gültig ab (Jahr/Woche):	2023/01

Diese Erklärung bezieht sich auf die Einhaltung aller grundlegenden Anforderungen, und sonstigen Richtlinien- und Verordnungsbestimmungen des Europäischen Rates. Im Einzelnen gelten die folgenden Richtlinien und Verordnungen des Europäischen Parlaments und des Rates:

Richtlinien des Europäischen Parlaments und des Rates:

- Maschinenrichtlinie 2006/42/EG
- ATEX-Richtlinie 2014/34/EU
- Druckgeräterichtlinie 2014/68/EU
- Niederspannungsrichtlinie 2014/35/EU
- EMV-Richtlinie 2014/30/EU
- RoHS-Richtlinie 2011/65/EU
- REACH EG Nr. 1907/2006
- F-Gas-Verordnung (EU) Nr. 2024/573

Die Konformität des Produkts wurde auf der Grundlage der folgenden anerkannten Normen nachgewiesen:

Harmonisierte Normen:	Text:
EN 60601-1:2006	Sicherheitsbestimmungen für elektrische Mess-, Steuer-, Regel- und Laborgeräte
EN 60601-1-2:2015	Medizinische elektrische Geräte – Teil 1: Allgemeine Festlegungen für die Sicherheit einschließlich der wesentlichen Leistungsmerkmale
EN 61010-1:2010	Sicherheitsbestimmungen für elektrische Mess-, Steuer-, Regel- und Laborgeräte
EN 61326-1:2013	Elektrische Mess-, Steuer-, Regel- und Laborgeräte - EMV-Anforderungen – Teil 1: Allgemeine Anforderungen
EN IEC 61000-3-2:2019	Teil 1-2: Allgemeine Festlegungen für die Sicherheit einschließlich der wesentlichen Leistungsmerkmale – Ergänzungsnorm: Elektromagnetische Störgrößen - Anforderungen und Prüfungen
EN 61000-3-3:2013	Elektrische Mess-, Steuer-, Regel- und Laborgeräte - EMV-Anforderungen – Teil 1: Allgemeine Anforderungen
EN IEC 60079-0:2018 EN IEC 60079-0:2018/AC:2020	Explosionsgefährdete Bereiche – Teil 0: Betriebsmittel - Allgemeine Anforderungen
EN 60079-7:2015 EN 60079-7:2015/A1:2018	Explosionsgefährdete Bereiche – Teil 7: Geräteschutz durch erhöhte Sicherheit "e"
EN 60079-11:2012	Explosionsgefährdete Bereiche – Teil 11: Geräteschutz durch Eigensicherheit "i"
EN IEC 60079-15:2019	Explosionsgefährdete Bereiche – Teil 15: Geräteschutz durch Zündschutzart "n"
EN 60079-18:2015	Explosionsgefährdete Bereiche – Teil 18: Geräteschutz durch Vergusskapselung "m"
EN ISO 3744:2010	Akustik - Bestimmung der Schalleistungs- und Schallenergiepegel von Geräusch-quellen aus Schalldruckmessungen – Hüllflächenverfahren der Genauigkeitsklasse 2 für ein im Wesentlichen freies Schallfeld über einer reflektierenden Ebene
EN ISO 9001:2015	Qualitätsmanagementsysteme – Anforderungen
EN ISO 14001:2015	Umweltmanagementsysteme – Anforderungen mit Anleitung zur Anwendung

Gram Scientific ApS
Aage Grams Vej 1
DK-6500 Vojens
Dänemark
Telefon: + 45 73 20 13 00

Vojens, 20.03.2024

John B. S. Petersen
Zulassungsleiter

Rev. 009 – 20.03.2024



IQ & OQ

Installation & Operation Qualification

The following IQ / OQ is intended to be a guideline, local IQ / OQ procedures can vary depending on application and items stored in the Gram BioLine cabinet.

Deviations from the specifications dictated in the PQ are to be reported in the deviation report.

The PQ is concluded if all criteria of acceptance are approved and the possible deviations are rectified or accepted.

Organisation:

Location of installation:

Model:

Serial number:

Item and revision number of instructions for use:

Status of operation:

- Active
 Inactive

Name of vendor:

Warranty:

Start: _____

End: _____

Model: _____

SN: _____

Instructions on use to starting the cabinet:

1. Training of the responsible party Date: _____ By: _____

2. Operational test of the cabinet Date: _____ By: _____

3. Responsible party _____ Tel: _____

Instructions to users:

The responsible party is trained in use of the cabinet in reference to the user manual

General use of cabinet

Objections to the mentioned:

Service & maintenance

The cabinet was delivered without defects/damage.
The cabinet started as specified in the user manual

Set values:

Setpoint temperature _____ °C

Local alarm settings

High temperature alarm _____ °C

Low temperature alarm _____ °C

Factory settings:

Model / Setpoint temp.	LhL	LLL	EhL	ELL
UL 570	-80 °C	+25 °C	-99 °C	+25 °C -99 °C

External alarm settings

(See voltage free contact in user manual)

High temperature alarm _____ °C

Low temperature alarm _____ °C

Date: _____ Name of trained user: _____ Signature: _____

Signature: _____

Model: _____

SN: _____

Installation Qualification – IQ

ID	Description of installation	Reference in manual	Comply		Attachment	Notes
			YES	NO		
I-1	Ensure the cabinet is installed in-doors.	page 8				
I-2	Ensure the cabinet is installed in a dry and sufficiently ventilated area.	page 8				
I-3	Ensure the cabinet is not in direct contact with sunlight or other heat sources.	page 8				
I-4	Ensure that the ambient operating temperature is within the allowed range.	page 8				
I-5	Ensure that the cabinet is not installed in a chloric/acidic environment.	page 8				
I-6	Ensure that the protective film on the cabinet is removed.	page 8				
I-7	Ensure that the cabinet is cleaned with a mild soap solution	page 8				
I-8	Ensure that the cabinet has stood upright for 24 hours if the cabinet has been laying down.	page 8				
I-9	Ensure that the cabinet is levelled if it is equipped with legs.	page 9				
I-10	Ensure a level surface if the cabinet is equipped with wheels/castors.	page 9				
I-11	If equipped with wheels/castors: Ensure wheels/castors are locked after positioning	page 9				
I-12	If equipped with drawers and/or glass door: Ensure that tilt-bracket is mounted.	page 10				
I-13	Ensure a distance of 15-75 mm between cabinet and back wall.	page 10				
I-14	Ensure that there is minimum a gap of 30 mm between cabinets.	page 11				
I-15	Ensure that the upper part of the cabinet is not covered.	page 11				
I-16	Ensure that electrical appliances are not being used inside the cabinet.	page 12				
I-17	Ensure connection from voltage-free contact to external monitoring system	page 13				

Installation Qualification - IQ

ID	Description of installation	Reference in manual	Comply		Attachment	Notes
			YES	NO		
I-18	Ensure that the inner doors can operate in accordance with the instructions.	page 14				
I-19	Ensure the correct electrical connection (compare local values with type/nr plate)	page 16				
I-20-1	Ensure that the power cord is secured by the preload cover	N/A				
I-20-2	Ensure that the power cord is secured by the hanger	page 16				
I-21	Mark power cord with: "Do not separate when energized".	page 16				
I-22-1	Ensure equipotential bonding (applicable for ATEX Cat.3 Zone 2 areas)	page 18				

Model: _____

SN: _____

Operation Qualification – OQ

ID	Description of installation	Reference in manual	Comply		Attachment	Notes
			YES	NO		
O-1	Turn on the cabinet – Display test (software version and variant).	page 20				
O-2	Set/adjust set-point temperature.	page 20				
O-3	Set/adjust LhL – Upper alarm limit (local).	page 24				
O-4	Set/adjust LLL – Lower alarm limit (local).	page 24				
O-5	Set/adjust Lhd – Delay of the upper alarm limit (local).	page 25				
O-6	Set/adjust LLd – Delay of the lower alarm limit (local).	page 25				
O-7	Activate / deactivate dA – Door alarm (local).	N/A				
O-8	Set/adjust dAd – Delay of the door alarm (local).	N/A				
O-9	Activate / deactivate BU – Acoustic alarms (local).	page 26				
O-10	Set/adjust EhL – Upper alarm limit (external).	page 27				
O-11	Set/adjust ELL – Lower alarm limit (external).	page 27				
O-12	Set/adjust Ehd – Delay of the upper alarm limit (external).	page 28				
O-13	Set/adjust ELd – Delay of the lower alarm limit (external).	page 28				
O-14	Activate / deactivate dA – Door alarm (external)	N/A				
O-15	Set/adjust dAd – Delay of the door alarm (external).	N/A				
O-16	Activate / deactivate BU – Acoustic external alarms.	page 29				
O-17	Set/adjust defrost cycles (deF) per 24 hours (factory setting: 4).	N/A				
O-18	Select reference sensor for the display (dPs) (A or E).	page 32				

Model: _____

SN: _____

Deviation Report

Deviations to the criteria of acceptance are to be documented in the deviation report. A separate deviation report shall be made for each deviation. Mark the entry with the relevant “-ID” specified in the left column in the test specifications.

-ID: _____

Description of deviation:

Extent to which the deviation has been alleviated:

Additional notes:

Person responsible for test:	Person responsible for verification of test:
Name: _____	Name: _____
Date: _____	Date: _____
Organisation: _____	Organisation: _____
Signature: _____	Signature: _____

Model: _____ SN: _____

Approval of test results – Installation Qualification (IQ)

- The steps in the Installation Qualification – IQ were completed with positive results
- The steps in the Installation Qualification – IQ were completed with negative results

ID of steps with negative results: _____

Approval of test results – Operation Qualification (OQ)

- The steps in the Operation Qualification – OQ were completed with positive results
- The steps in the Operation Qualification – OQ were completed with negative results

ID of steps with negative results: _____

Organisation / Responsible party: _____

Trainer / Responsible party: _____

Stamp & Signature

Stamp & Signature

Tel.

Tel.

E-mail

E-mail

Location & Date

Location & Date

Model: _____

SN: _____



NOTES:

Model: _____ SN: _____

Performance Qualification

Organisation:

Location of installation:

Model: _____ SN: _____ Item number: _____
(manual)

The PQ consists of inspections of the correct operation of the cabinet under predefined conditions and procedures. Prerequisites for the PQ are IQ (Installation Qualification) and OQ (Operation Qualification), these must be concluded successfully prior to the initiation of the PQ.

Person responsible for the cabinet:

Name: _____
Date: _____
Signature: _____

Person responsible for test:

Name: _____
Date: _____
Organisation: _____
Signature: _____

Person responsible for verification of test:

Name: _____
Date: _____
Organisation: _____
Signature: _____

Test duration:

Initiation (date/time): _____
Conclusion (date/time): _____
Date: _____
Organisation: _____
Signature: _____

Model: _____ SN: _____

Name list - Persons involved in the test procedure and subsequent report

Date	Name	Organisation	Signature

Model: _____ SN: _____

Deviations from the specifications dictated in the PQ, are to be reported in the deviation report.
 The PQ is concluded if all criteria of acceptance are approved and the possible deviations are rectified or accepted.

Measurement – Prerequisites

ID	Description	Accepted	
		Yes	No
P-1	The cabinet must be empty while conducting tests, ie without interior fittings such as drawers, shelves etc. Attachment: Notes:		
P-2	The measurements must be conducted in accordance to IEC 60068-3-5. Attachment: Notes:		
P-3	The positioning of the sensors in the cabinet must be documented with a sketch and/or a photograph. Attachment: Notes:		

Name:

Signature:

Approved
(Yes / No):

Date:

Conducted by:

Inspected / verified by:

Model: _____

SN: _____

Deviations from the specifications dictated in the PQ, are to be reported in the deviation report.
 The PQ is concluded if all criteria of acceptance are approved and the possible deviations are rectified or accepted.

Measurement – Prerequisites

ID	Description	Accepted	
		Yes	No
P-4	Measurements made during the PQ tests must be documented and attached to the PQ. Attachment: Notes:		
P-5	Specify setpoint temperature: _____ °C Specify the ambient temperature: _____ °C Attachment: Notes:		
P-6	Allowed tolerances – Select the tolerance, according to the model being tested. Find model-specific tolerances in appendix. Tolerance: +/- _____ K Attachment: Notes:		

Name: _____ Signature: _____ Approved (Yes / No): _____ Date: _____
 Conducted by: _____
 Inspected / verified by: _____
 Model: _____ SN: _____

Deviations from the specifications dictated in the PQ, are to be reported in the deviation report.
 The PQ is concluded if all criteria of acceptance are approved and the possible deviations are rectified or accepted.

Measurement – Temperature stabilization

ID	Description	Accepted	
		Yes	No
P-7	<p>The test is intended to provide substantiation for the temperature stability inside the cabinet during normal operation.</p> <p>The temperature inside the cabinet must be stabilized – where all the points in the working space have reached and maintained the same temperature.</p> <p>When the system is stable, document ordinary operation of the cabinet at the setpoint temperature and ambient temperature specified in P-5.</p> <p>Duration: _____</p> <p>The measurements throughout the operation test, must be documented and attached the PQ.</p> <p>Attachment:</p> <p>Notes:</p>		
P-8	<p>Are the measurements inside the allowed tolerances specified in P-6 ?</p> <p>Attachment:</p> <p>Notes:</p>		

Name: _____ Signature: _____ Approved (Yes / No): _____ Date: _____

Conducted by: _____

Inspected / verified by: _____

Model: _____ SN: _____

Deviations from the specifications dictated in the PQ, are to be reported in the deviation report.
 The PQ is concluded if all criteria of acceptance are approved and the possible deviations are rectified or accepted.

Measurement – Door opening test

ID	Description	Accepted	
		Yes	No
P-9	<p>The test is intended to provide substantiation for the temperature recovery time inside the cabinet subsequently after a door opening.</p> <p>The temperature inside the cabinet must be stabilized – where all the points in the working space have reached and maintained the same temperature, the setpoint temperature is specified in P-5.</p> <p>When the system is stable, open the door at 90° for 60 seconds.</p> <p>The measurements, throughout the door opening test, must be documented and attached the PQ.</p> <p>Duration: _____</p> <p>Attachment:</p> <p>Notes:</p>		
P-10	<p>Has the setpoint temperature specified in P-5, measured in the absolute centre of the cabinet, been achieved within the set time-frame specified in the appendix?</p> <p>Attachment:</p> <p>Notes:</p>		

Name: _____ Signature: _____ Approved (Yes / No): _____ Date: _____

Conducted by: _____

Inspected / verified by: _____

Model: _____ SN: _____

Deviations from the specifications dictated in the PQ, are to be reported in the deviation report.
 The PQ is concluded if all criteria of acceptance are approved and the possible deviations are rectified or accepted.

Measurement – Pull-down

ID	Description	Accepted	
		Yes	No
P-11	<p>The test is intended to provide substantiation for the time it takes for the inside of the cabinet to reach the setpoint temperature specified in P-5. The initial temperature in the working space is the ambient temperature specified in P-5. The temperature inside the cabinet must be stabilized in all points of the working space.</p> <p>When the system is stable. Turn on the power to the cabinet.</p> <p>The measurements, throughout the pull-down test, must be documented and attached the PQ.</p> <p>Duration: _____</p> <p>Attachment:</p> <p>Notes:</p>		
P-12	<p>The time it takes the inside of the cabinet to achieve the setpoint temperature measured in the absolute centre, must not exceed the time-frame specified in the appendix.</p> <p>Have the criteria been met?</p> <p>Attachment:</p> <p>Notes:</p>		

Name: _____ Signature: _____ Approved (Yes / No): _____ Date: _____

Conducted by: _____

Inspected / verified by: _____

Model: _____ SN: _____

Deviations from the specifications dictated in the PQ, are to be reported in the deviation report.
 The PQ is concluded if all criteria of acceptance are approved and the possible deviations are rectified or accepted.

Measurement – Hold-over

ID	Description	Accepted	
		Yes	No
P-13	<p>The test is intended to provide substantiation for the time it takes for the temperature inside the cabinet to reach the end temperature specified in the appendix. Ambient temperature and setpoint temperature is specified in P-5.</p> <p>The temperature inside the cabinet must be stabilized – where all the points in the working space have reached and maintained the same temperature throughout, the tolerances are specified in P-6.</p> <p>When the system is stable, turn off the power to the cabinet.</p> <p>The measurements, throughout the hold-over test, must be documented and attached the PQ.</p> <p>Attachment:</p> <p>Notes:</p>		
P-14	<p>The times it takes the inside of the cabinet to reach the end temperature, must at least be the time specified in the appendix.</p> <p>Duration: _____</p> <p>Have the criteria been met?</p> <p>Attachment:</p> <p>Notes:</p>		

Name: _____ Signature: _____ Approved (Yes / No): _____ Date: _____
 Conducted by: _____
 Inspected / verified by: _____
 Model: _____ SN: _____

Deviation Report

Deviations to the criteria of acceptance are to be documented in the deviation report. A separate deviation report shall be made for each deviation. Mark the entry with the relevant "P-ID" specified in the left column in the test specifications.

P-ID: _____

Description of deviation:

Extent to which the deviation has been alleviated:

Additional notes:

Person responsible for test:	Person responsible for verification of test:
Name: _____	Name: _____
Date: _____	Date: _____
Organisation: _____	Organisation: _____
Signature: _____	Signature: _____

Model: _____ SN: _____

Approval of test results – Performance Qualification (PQ)

The steps in the Performance Qualification – PQ were completed with positive results

The steps in the Performance Qualification – PQ were completed with negative results

ID of steps with negative results: _____

Additional notes:

Organisation / Responsible party: _____

Trainer / Responsible party: _____

Stamp & Signature

Stamp & Signature

Tel. _____

Tel. _____

E-mail _____

E-mail _____

Location & Date

Location & Date

Model: _____ SN: _____

NOTES:

Model: _____ SN: _____

Appendix:

	Model	Tolerances	Door opening - recovery time	Pull-down	Hold-over range*	Hold-over
UL	BioUltra UL570	+/- 5K	45 Minutes	300 Minutes	-80/-60 °C	150 Minutes

* The temperature span between the initial temperature and the end temperature in the hold-over test P-13,14.

Conducted by: Name: _____ Signature: _____ Approved (Yes / No): _____ Date: _____

Inspected / verified by: _____

Model: _____ SN: _____

Gram Scientific ApS

Aage Grams Vej 1 · 6500 Vojens · Danmark

Tel: +45 73 20 13 00

e-mail : info@gram-bioline.com

www.gram-bioline.com



Biostorage you can depend on