

BioCompact II

GEBRUIKSAANWIJZING

MODELLEN: 210, 310, 410, 610

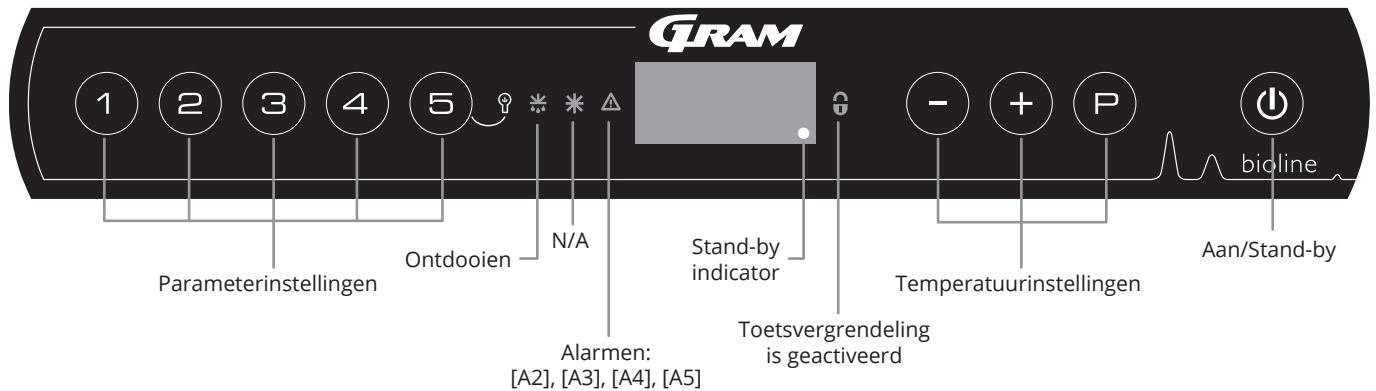
Originele gebruiksaanwijzing

Revisienr.: 20250303
Taal: Nederlands



Biostorage you can depend on

Beknopte handleiding – BioCompact II



Aan/Standby-toets

Druk op de toets om de kast in te schakelen. Houd de toets zes seconden ingedrukt om naar stand-by te schakelen. De softwareversie van de kast wordt weergegeven wanneer de kast wordt ingeschakeld, gevolgd door de Softwarevariant. De kast is klaar voor gebruik wanneer de temperatuur wordt weergegeven. De kast zal automatisch een ontdooicyclus starten wanneer deze is ingeschakeld en deze na een systeemcontrole weer beëindigen.

De temperatuur instellen

U kunt de temperatuur aanpassen door de toets ingedrukt te houden en op of te drukken. Bevestig de instellingen door de toetsen los te laten.

Gebruikersmenu en alarminstellingen

Menu toegang + →	↓	→		Displaycode en bericht
Lokale alarminstellingen	LAL	LhL	[°C]	Bovengrens voor alarmtemperatuur. Code voor geactiveerd alarm [A2]
		LLL	[°C]	Ondergrens voor alarmtemperatuur. Code voor geactiveerd alarm [A3]
		Lhd	[min.]	Tijdsvertraging van bovengrens voor alarmtemperatuur
		LLd	[min.]	Tijdsvertraging van ondergrens voor alarmtemperatuur
		dA	Aan/Uit	Deuralarm. Code voor geactiveerd alarm [A1]. [1=aan/0=uit]
		dAd	[min.]	Tijdsvertraging van deuralarm
		BU	Aan/Uit	Akoestisch signaal voor alarmcodes [A1], [A2] en [A3]. [1=aan/0=uit]
Offset van sensoren	cAL	cA	[K]	Offset-instelling voor A-sensor. Referentiesensor voor het koelsysteem
		cE	[K]	Offset-instelling voor E-sensor. Referentiesensor voor display en alarmen
		cF	[K]	Offset-instelling voor F-sensor. Referentiesensor voor de beveiliging tegen lage temperatuur
Beveiliging tegen lage temperatuur	FP	Act	Aan/Uit	Beveiliging tegen lage temperatuur activeren/deactiveren
		tES	Aan	Test werking lage temperatuur bescherming
		SEt	[°C]	Instelwaarde temperatuurgrens activering lage temp. bescherming
		PrE	[...]	Uitlezing werkelijke temperatuur van de F-sensor
	ALL			Activering van begeleide alarmgrenzen. [FAS]=vergrendelde grenzen/[ESC]=volgt instelwaarde
	dEF			Aantal ontdooiingen per 24 uur (4 is fabrieksinstelling)
	dPS			Referentiesensor voor het display (A, E of F)



Verlichting in de kast (alleen van toepassing voor BioCompact II-kasten met glazen deuren)

De instellingen voor de verlichting in de kast kunnen worden gewijzigd door drie seconden ingedrukt te houden. Er zijn twee instellingen:

- 1) Het lampje gaat branden als de deur open is (uit als de deur gesloten is)
- 2) Lampje brandt altijd

Voorbeeld: De bovengrenzen voor de alarmen instellen; LhL

- ↳ Houd (P) + (1) ingedrukt totdat LAL op het display wordt weergegeven
- ↳ Druk op (P) om LAL te selecteren, LhL wordt nu op het display weergegeven
- ↳ Druk op (P) om LhL te selecteren, 25 wordt weergegeven op het display
- ↳ Druk op (-) of (+) om de gewenste waarde voor de bovengrens voor de temperatuur in te stellen
- ↳ Druk op (P) om de ingestelde waarde te bevestigen
- ↳ Druk op (⏪) om terug te keren naar LhL
- ↳ Druk op (+) om naar het volgende niveau te gaan, LLL
- ↳ Lhd, LLd, dA, dAd en BU bevinden zich op hetzelfde niveau
- ↳ Druk drie keer op (⏪) om het gebruikersmenu te verlaten

Alarmen

Alarmcodes	[A1]	Deuralarm
	[A2]	Het alarm voor de bovengrens (LhL) is geactiveerd
	[A3]	Het alarm voor de ondergrens (LLL) is geactiveerd

Een akoestisch alarm bevestigen

Alarmcode [A1]: Druk op (P) om te bevestigen. Temperatuuralarmcodes [A2] en/of [A3]: Knippert op het display. Druk op (P) om te bevestigen. Het display blijft knipperen als de temperatuur buiten de alarmgrenzen valt.

Alarmen vergrendelen: [A2], [A3], [A4], [A5]

Vanwege de mogelijke gevolgen van alarmen, gaat het rode gevarendriehoek branden en knippert de corresponderende alarmcode op het display. De alarmstatus blijft ingeschakeld totdat deze wordt bevestigd door op te drukken (P).

Maximum-/minimumtemperatuur aflezen

Lees de hoogste geregistreerde temperatuur in de kast af door (+) ingedrukt te houden. Lees de laagste geregistreerde temperatuur in de kast af door (-) ingedrukt te houden.

De alarmgeschiedenis aflezen – Voorbeeld [A2]

[A2] knippert op het display – Dit betekent dat de temperatuur de ingestelde waarde voor de bovengrens voor de temperatuur, LhL, heeft overschreden. Druk op (P) om de [A2] te bevestigen. Het display blijft knipperen om aan te geven dat er informatie in de alarmhistorie staat. Druk op (+), Htt (tijd hoge temperatuur) wordt weergegeven. Druk op (P) om te zien hoe lang de temperatuur boven de ingestelde alarmgrens was. Druk op (⏪) om terug te keren naar Htt. Druk op (+) om Ht (hoogste temperatuur) te bereiken. Druk op (P) om de hoogst geregistreerde temperatuur tijdens Htt af te lezen. Druk op (⏪) om terug te keren naar Ht en druk opnieuw op (⏪) om de alarmgeschiedenisfunctie te verlaten. De procedure voor het aflezen van een [A3] alarm is identiek, behalve het openen van de alarmhistorie met de toets (-). Bij het uitlezen van lage temperatuur overschrijdingen, zijn de parameters Ltt en Lt. Een knipperend display zonder alarmcodes geeft aan dat de alarmcodes zijn bevestigd, maar dat het alarmsysteem informatie bevat.

Maximum/minimum en de alarmgeschiedenis opnieuw instellen

Wanneer de temperatuur weer binnen de alarm waarden valt kunt u de alarm historie recetten door (-) en (+) langer dan drie seconden ingedrukt te houden. Er klinkt een geluidssignaal wanneer het resetten is voltooid.

Sensor uitlezen en foutcodes

Menu toegang (P) + (⏪) ↘	↙	(P) → [°C]	Displaycode en bericht	
Sensor van koelsysteem	P-A	Weergave sensor koelsysteem	F1	Foutmelding sensor koelsysteem
Sensor voor verdampers	P-b	Weergave verdampers sensor	F2	Foutmelding in verdampersensor
Sensor voor condensor	P-C	Weergave condensor sensor 1	F3	Foutmelding in condensorsensor
Sensor voor display en alarmen	P-E	Weergave sensor display en alarmen	F5	Foutmelding sensor display en alarmen
Sensor voor beveiliging tegen lage temperatuur	P-F	Weergave lage temperatuur bescherming sensor	F6	Foutmelding sensor lage temperatuur bescherming
Een oververhitte condensor kan veroorzaakt worden door een vervuilde condensor. Controleer of deze schoon is			F7	Oververhitte condensor
Open deur indicatie. Alarm (A1) wordt geactiveerd als de deur langer geopend is dan de ingestelde alarm limiet			- 0 -	Deur open

Inhoudsopgave

Beknopte handleiding – BioCompact II	2	Doorvoer opening	61
Inhoudsopgave	4	Belangrijk	62
Veiligheid	5	Afvoeren	63
Voordat u begint	5	Technische specificaties	64
Kastonderdelen	6	BioCompact II 210, 310, 410, 210/210, 310/210	64
BioCompact II 210, 310, 410, 210/210, 310/210	6	BioCompact II RR210 H	65
BioCompact II 610	8	BioCompact II RR310 H	66
Installatie	10	BioCompact II RR410 H	67
Eerste installatiestappen	10	BioCompact II RF210 H	68
Omkeren deur	13	BioCompact II RF310 H	68
Anti-kantelbeugel	16	BioCompact II RF410 H	69
Wandmontage	17	BioCompact II RR210/RR210 H	70
Omgeving	18	BioCompact II RR210/RF210 H	71
Spanningsvrij contact	20	BioCompact II RF210/RF210 H	72
Aansluiting op het stroomnet	22	BioCompact II RR310/RF210 H	73
Potentiaalvereffening	25	BioCompact II RR210 G	74
Opties montage	26	BioCompact II RR310 G	75
Introductie	26	BioCompact II RR410 G	76
ABS lades	27	BioCompact II RF210 G	77
Aluminium lades	29	BioCompact II RF310 G	77
Draadmand	31	BioCompact II RF410 G	78
Draadmand 300 mm	32	BioCompact II RR210/RR210 G	79
Draadroosters	33	BioCompact II RR210/RF210 G	80
Draadroosters 300 mm	34	BioCompact II RF210/RF210 G	81
Geperforeerde legschappen	35	BioCompact II RR310/RF210 G	82
Ingebruikname	36	BioCompact II 610	83
Het digitale display	36	BioCompact II RR610 H	84
Menu-overzicht	37	BioCompact II RF610H	85
Foutcodes	38	BioCompact II RR610 G	86
Lokale alarminstellingen	39	BioCompact II RF610 G	87
Lokaal hoog alarm	39	Conformiteitsverklaring	88
Lokaal laag alarm	39	BioCompact II 210, 310, 410, 210/210 & 310/210	88
Vertraging lokaal hoog alarm	40	BioCompact II 610	89
Vertraging lokaal laag alarm	40	BioCompact II 210, 310, 410, 210/210 & 310/210 –	
Activeren/deactiveren van lokaal deur alarm	41	Toebehoeren code 69	90
Vertraging lokaal deur alarm	41	BioCompact II 610 – Toebehoeren code 69	91
Akoestisch lokaal alarm	42	Bedradingschema	92
Externe alarminstellingen	43	BioCompact II RR210, 310, 410	92
Extern hoog alarm	43	BioCompact II 210, 310, 410 – Met LTP	93
Extern laag alarm	43	BioCompact II RR610 – Met dichte deur	94
Vertraging extern hoog alarm	44	BioCompact II RF610	95
Vertraging extern laag alarm	44	BioCompact II RR610 – Met glazen deur	96
Activeren/deactiveren van het extern deur alarm	45	BioCompact II RR610 – Met dichte deur, met LTP	97
Tijdsvertraging extern deur alarm	45	BioCompact II RR610 – Met glazen deur, met LTP	98
Akoestisch extern alarm	46	Leidingschema	99
Parameterinstellingen	47	BioCompact II	99
Sensor offset	47	Algemene onderhoudsinformatie	100
Meegaande alarm limieten	49	Onderhoudsplan	101
Ontdooiingen/24 uur	50	Algemene reinigingsinformatie	103
Displaysensor	51	Reinigingsplan	104
Elektrische beveiliging tegen lage temperatuur	52	FAQ – Veelgestelde vragen	108
Normaal gebruik	53	IQ & OQ	110
Laadlijn	53	Installation Qualification	110
Deurslot	55	Operation Qualification	110
Regelmatig onderhoud	56	PQ	118
Reiniging	56	Performance Qualification	118
Deurpakking	57	INDEX	130
Algemene informatie	58		
Onderhoud	58		
Type-/nummerplaatje	59		
Ontdooiwater	60		

Copyright © 2006- Gram BioLine, onderdeel van Gram Scientific ApS, Denemarken. Alle rechten voorbehouden.

De inhoud van deze publicatie is eigendom van Gram BioLine, tenzij anders vermeld, en wordt beschermd door de Nederlandse en internationale wetgeving en bepalingen met betrekking tot het auteursrecht. De informatie en afbeeldingen mogen niet worden gebruikt, gekopieerd of overgedragen zonder uitdrukkelijke schriftelijke toestemming van Gram BioLine.



Gefabriceerd door
Gram Scientific ApS
Aage Grams Vej 1 · 6500 Vojens · Denemarken
Tel: +45 73 20 13 00
e-mail: info@gram-bioline.com · www.gram-bioline.com

Voordat u begint

Lees de gebruiksaanwijzing zorgvuldig door voordat u de kast voor de eerste keer gebruikt.
Als u productondersteuning nodig hebt, kunt u contact met ons opnemen via: support@gram-bioline.com

Deze gebruiksaanwijzing is bedoeld voor de volgende productseries:

BioCompact II

Wij raden u aan deze gebruiksaanwijzing zorgvuldig door te lezen voordat u de kast voor de eerste keer gebruikt. Gram BioLine garandeert geen veilige werking als de kast wordt gebruikt voor andere doeleinden dan waarvoor het is bestemd. De inhoud van de gebruiksaanwijzing kan zonder voorafgaande kennisgeving worden gewijzigd. Niets uit deze gebruiksaanwijzing mag in enige vorm worden gereproduceerd zonder de uitdrukkelijke schriftelijke toestemming van Gram BioLine. Gram BioLine biedt garantie voor de kast onder bepaalde garantievooraarden. Gram BioLine is op geen enkele wijze verantwoordelijk voor verlies of beschadiging van inhoud. Deze gebruiksaanwijzing moet worden beschouwd als een integraal onderdeel van de kast en moet dicht bij de kast worden bewaard en gemakkelijk toegankelijk zijn. Als u de gebruiksaanwijzing bent verloren, raadpleeg dan uw plaatselijke distributeur of Gram BioLine voor een nieuw exemplaar.

Ga voor de huidige versies van de handleiding naar www.gram-bioline.com.

Beoogd gebruik

De **BioCompact II-koelkasten (RR)** en **-vriezers (RF)** zijn ontworpen en geproduceerd om veilige en nauwkeurige omstandigheden te garanderen voor de opgeslagen producten.

De kasten zijn ontworpen voor de volgende temperatuurbereiken:

RR +2/+20 °C

RF -25/-5 °C

bij de maximale omgevingstemperatuur die in deze gebruiksaanwijzing wordt vermeld, en een maximale relatieve vochtigheid van 70%. De gebruiker moet ervoor zorgen dat de kast wordt gebruikt in overeenstemming met het beoogde gebruik.

Een abnormaal gebruik of gebruik dat in strijd is met het beoogde gebruik of de richtlijnen in de productdocumentatie kan leiden tot: gevaar voor de veiligheid van de patiënt, schade aan opgeslagen producten, schade aan de kast, gevaar voor de gebruiker.

Gram BioLine-apparatuur is bedoeld om te worden gebruikt in een systeem met bewaakte extra onafhankelijke alarmen om tijdige reactie op alarmen en zodoende maximale veiligheid van de producten te garanderen.

Bij het opslaan van waardevolle of temperatuurgevoelige materialen of producten is het raadzaam om een continu bewaakt autonoom alarmsysteem te gebruiken. Dit alarmsysteem moet zodanig zijn ontworpen dat bevoegde personen elke alarmtoestand onmiddellijk kunnen detecteren en de nodige corrigerende maatregelen kunnen nemen.

Symbolen die in de gebruiksaanwijzing worden gebruikt



Gevaar



Risico op brand/ontvlambare materialen



Risico op elektrische schok



Explosiegevaar/explosieve stoffen



Gevaar voor materiële schade



Informatie



Risico op letsel



ATEX-informatie

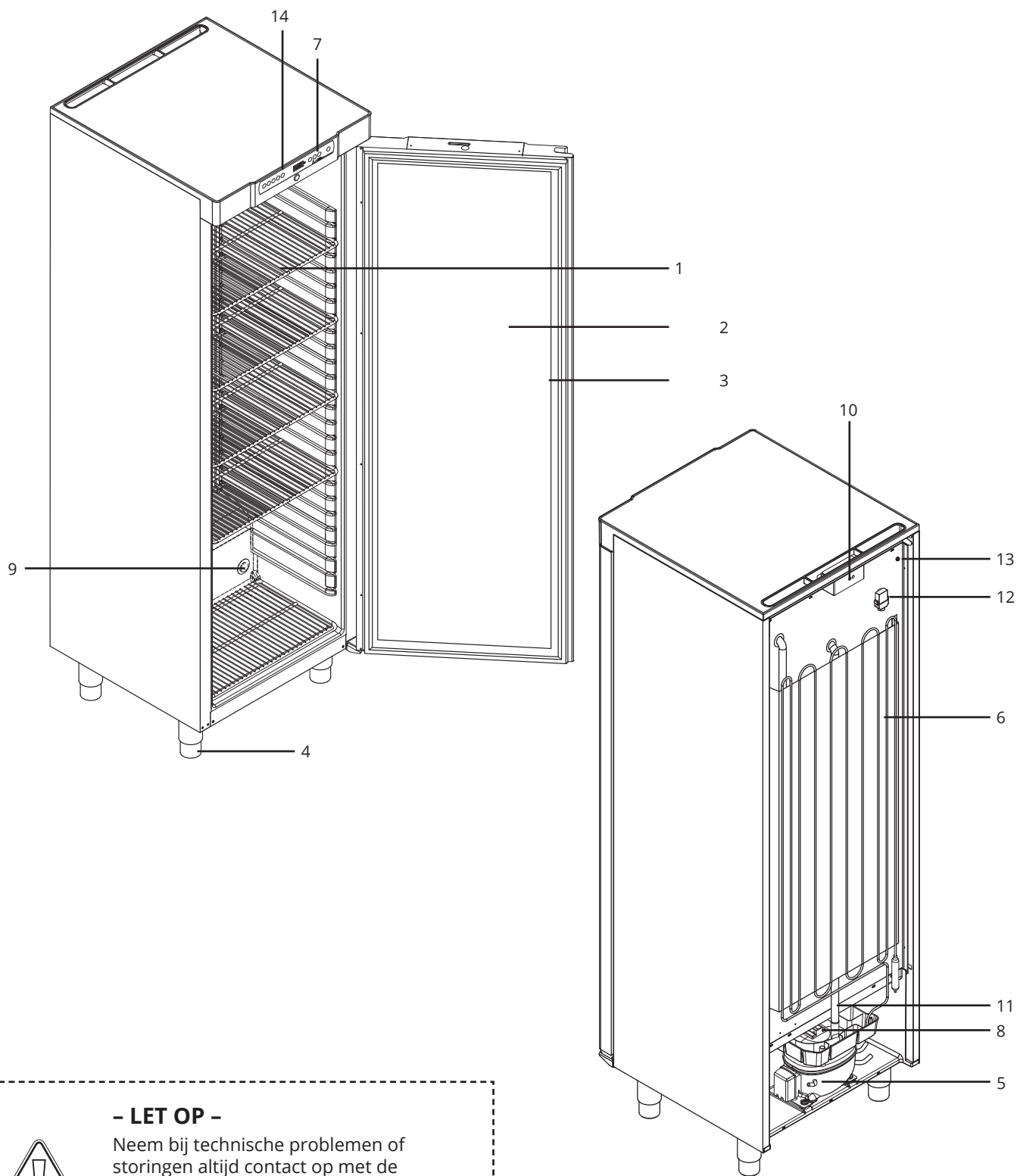


Risico op verbranding/bevriezing

Kastonderdelen

BioCompact II 210, 310, 410, 210/210, 310/210

In dit gedeelte worden de belangrijkste onderdelen beschreven die relevant zijn voor de gebruiker.



- LET OP -

Neem bij technische problemen of storingen altijd contact op met de technische ondersteuning van Gram BioLine of een erkende servicepartner van Gram BioLine.



- 1. Roosters, laden en wandrails**
Zorg ervoor dat de roosters correct zijn gemonteerd voordat u ze belast.
- 2. Deur**
Zorg ervoor dat de deur na gebruik volledig is gesloten.
Open de deur zo kort mogelijk om temperatuurschommelingen tot een minimum te beperken.
- 3. Pakking voor deur**
Zorg ervoor dat de pakking buigzaam is en goed werkt.
Houd de pakking schoon; zie de instructies in deze handleiding.
- 4. Onderkant van de kast**
Zorg ervoor dat kasten met poten goed waterpas staan en dat kasten met zwenkwielen op een vlakke ondergrond staan en zijn vergrendeld zoals aangegeven in deze gebruiksaanwijzing.
- 5. Compressor**
Controleer of er geen deuken in zitten en of er geen andere tekenen van schade zijn.
- 6. Condensor**
Controleer of er geen deuken of andere tekenen van schade zijn.
- 7. Behuizing regelaar/electronica**
Behuizing voor regelaar, sensoren en andere onderdelen die het koelsysteem bewaken en beheren.
Zorg ervoor dat deze niet ingedeukt is of andere tekenen van schade vertoont.
- 8. Herverdampingsbak dooiwater**
Controleer of deze niet is gebarsten of andere tekenen van beschadiging vertoont.
Het wordt aanbevolen om de bak te reinigen voordat u de kast voor het eerst inschakelt.
- 9. Doorvoer opening**
Wordt gebruikt om externe sensoren en dergelijke in de kast te leiden.
Zorg ervoor dat de doorvoer opening goed is afgedicht voordat u de kast inschakelt.
- 10. Beschermkap/afdekking voor toegang tot netvoedingsklem en spanningsvrij contact**
Wordt gebruikt voor aansluiting op een extern alarmsysteem.
De aansluitingsvoorschriften vindt u in deze handleiding. Vergeet niet om externe alarmen (EAL) in te stellen.
- 11. Dooiwater afvoer**
Uitlaat voor het ontdooiwater dat uit de verdamperbak in de kast komt.
Controleer of deze niet beschadigd is of tekenen van beschadiging vertoont.
- 12. Beluchter**
Niet gebruiken als doorvoerpoort.
- 13. Potentiaalvereffening**
Voor naleving van de ATEX-voorschriften EN 60079-14.
Zie het hoofdstuk over installatie voor specificaties.
- 14. Digitaal display voor regelaar**
Gebruik het display om de temperatuur van de kast weer te geven en om de parameters in te stellen die in deze handleiding worden beschreven.

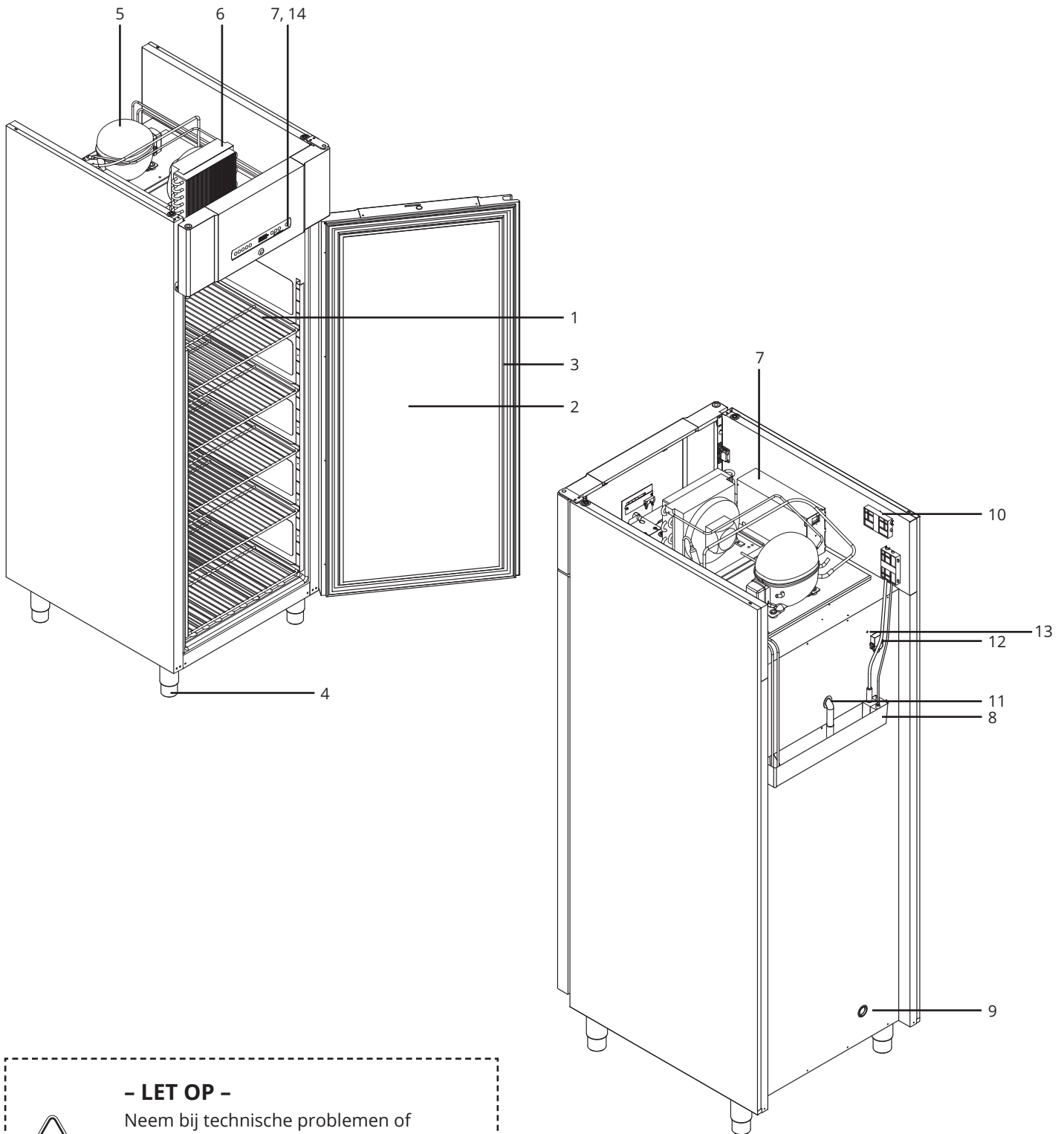


- LET OP -

Als onderdelen tekenen van beschadiging vertonen, mag u de kast niet gebruiken en moet u contact opnemen met Gram BioLine of de leverancier voor hulp.

BioCompact II 610

In dit gedeelte worden de belangrijkste onderdelen beschreven die relevant zijn voor de gebruiker.



- LET OP -



Neem bij technische problemen of storingen altijd contact op met de technische ondersteuning van Gram BioLine of een erkende servicepartner van Gram BioLine.

1. **Roosters, laden en wandrails**
Zorg ervoor dat de roosters correct zijn gemonteerd voordat u ze belast.
2. **Deur**
Zorg ervoor dat de deur na gebruik volledig is gesloten.
Open de deur zo kort mogelijk om temperatuurschommelingen tot een minimum te beperken.
3. **Pakking voor deur**
Zorg ervoor dat de pakking buigzaam is en goed werkt.
Houd de pakking schoon; zie de instructies in deze handleiding.
4. **Onderkant van de kast**
Zorg ervoor dat kasten met poten goed waterpas staan en dat kasten met zwenkwielen op een vlakke ondergrond staan en zijn vergrendeld zoals aangegeven in deze gebruiksaanwijzing.
5. **Compressor**
Controleer of er geen deuken in zitten en of er geen andere tekenen van schade zijn.
6. **Condensor**
Controleer of er geen deuken of andere tekenen van schade zijn.
7. **Behuizing regelaar/electronica**
Behuizing voor regelaar, sensoren en andere onderdelen die het koelsysteem bewaken en beheren.
Zorg ervoor dat deze niet ingedeukt is of andere tekenen van schade vertoont.
8. **Herverdampingsbak dooiwater**
Controleer of deze niet is gebarsten of andere tekenen van beschadiging vertoont.
Het wordt aanbevolen om de bak te reinigen voordat u de kast voor het eerst inschakelt.
9. **Doorvoer opening**
Wordt gebruikt om externe sensoren en dergelijke in de kast te leiden.
Zorg ervoor dat de doorvoer opening goed is afgedicht voordat u de kast inschakelt.
10. **Beschermkap/afdekking voor toegang tot netvoedingsklem en spanningsvrij contact**
Wordt gebruikt voor aansluiting op een extern alarmsysteem.
De aansluitingsvoorschriften vindt u in deze handleiding. Vergeet niet om externe alarmen (EAL) in te stellen.
11. **Dooiwater afvoer**
Uitlaat voor het ontdooiwater dat uit de verdamperbak in de kast komt.
Controleer of deze niet beschadigd is of tekenen van beschadiging vertoont.
12. **Beluchter**
Niet gebruiken als doorvoerpoort.
13. **Potentiaalvereffening**
Voor naleving van de ATEX-voorschriften EN 60079-14.
Zie het hoofdstuk over installatie voor specificaties.
14. **Digitaal display voor regelaar**
Gebruik het display om de temperatuur van de kast weer te geven en om de parameters in te stellen die in deze handleiding worden beschreven.



- LET OP -

Als onderdelen tekenen van beschadiging vertonen, mag u de kast niet gebruiken en moet u contact opnemen met Gram BioLine of de leverancier voor hulp.

Installatie

Eerste installatiestappen

In dit gedeelte van de gebruiksaanwijzing wordt beschreven hoe u de kast moet installeren.

I-1*: Om veiligheids- en bedieningsredenen mag de kast niet buiten worden gebruikt.



I-2*: De kast moet worden geïnstalleerd in een droge en voldoende geventileerde ruimte.

I-3*: Voor een efficiënte werking mag de kast niet in direct zonlicht of in de buurt van warmtebronnen worden geïnstalleerd.



De binnenkant van de kast mag niet worden blootgesteld aan corrosieve omgevingen.

I-4*: Omgevingstemperatuur

Kast	Minimale omgevingstemperatuur tijdens gebruik	Maximale omgevingstemperatuur tijdens gebruik
BioCompact II 210, 310, 410, 210/210, 310/210		
RR met dichte deur	+10 °C	+35 °C
RR met glazen deur	+10 °C	+32 °C
RF	+10 °C	+35 °C
BioCompact II 610		
RR met dichte deur	+10 °C	+43 °C
RR met glazen deur	+10 °C	+38 °C
RF	+10 °C	+43 °C



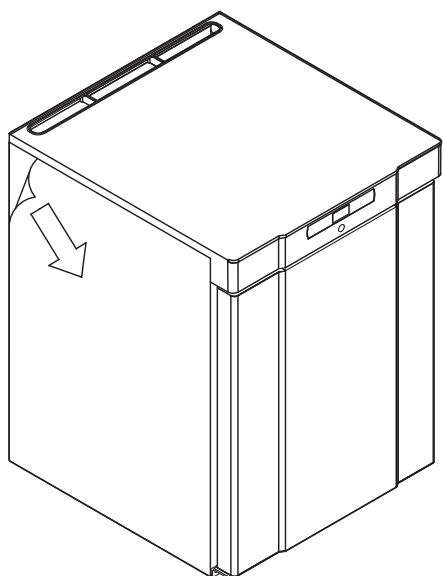
Zorg ervoor dat u de juiste persoonlijke beschermingsmiddelen, zoals handschoenen, gebruikt bij het hanteren van de kast.



I-5*: Vermijd plaatsing van de kast in een chloor- of zuurhoudende omgeving vanwege corrosiegevaar.



I-6*: De kast wordt geleverd met een beschermfolie die vóór gebruik moet worden verwijderd.



**- WAARSCHUWING -
Potentieel elektrostatich
gevaar**

Het verwijderen van de beschermende verpakking en folie kan elektrostatiche ontlading veroorzaken. Beschermende verpakkingen en folie mogen niet worden verwijderd in ATEX-zones.

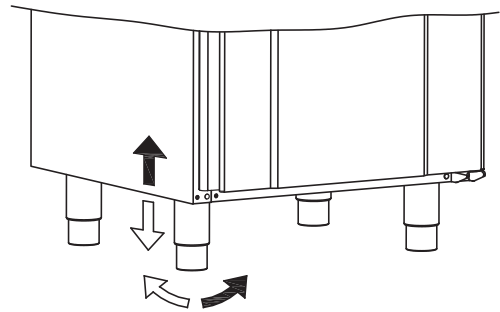
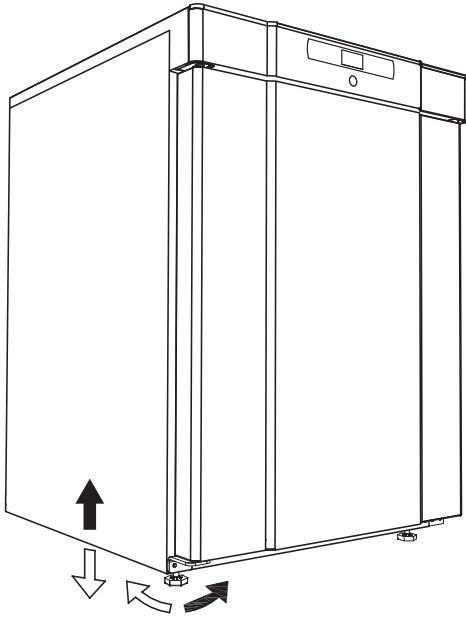


I-7*: Reinig de kast vóór gebruik met een milde zeepoplossing.

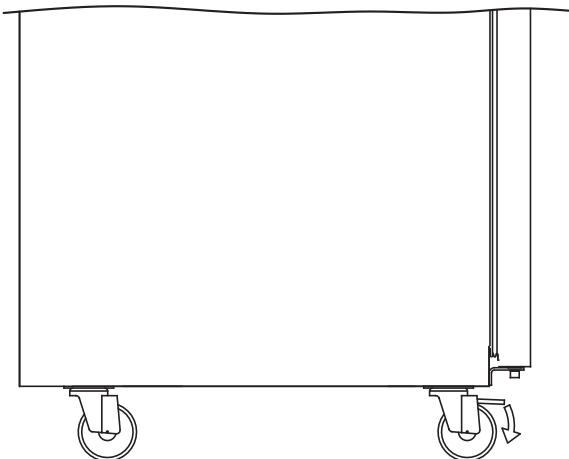


I-8*: De kast mag slechts voor zeer korte tijd worden neergelegd (bijvoorbeeld voor transport bij een te lage deuropening). Als de kast is neergelegd, moet deze vóór gebruik minstens 24 uur rechtop staan. Hierdoor kan de olie in de compressoren teruglopen.

I-9*: Kasten met poten moeten waterpas worden gezet, zoals aangegeven in de onderstaande afbeelding.

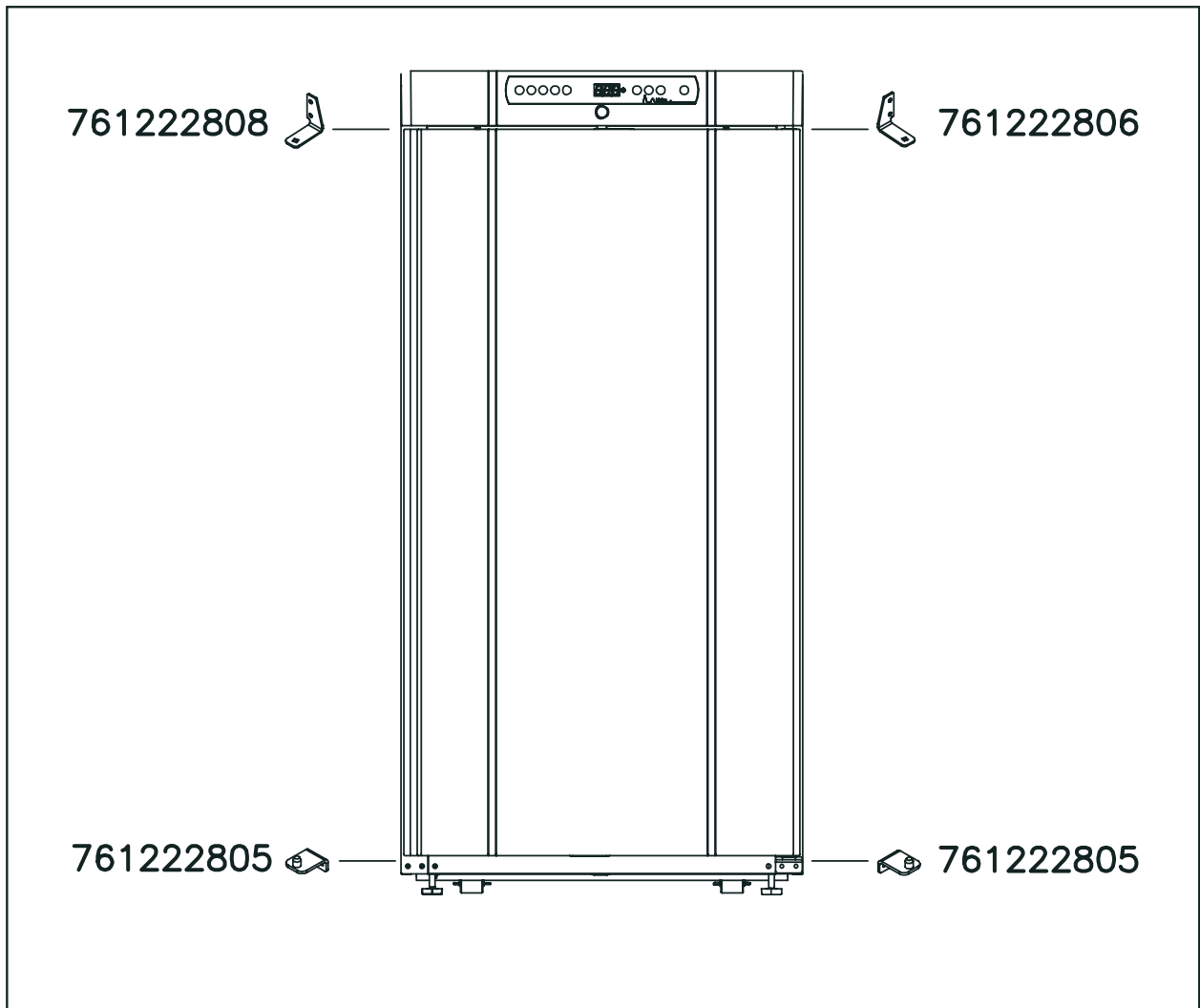


I-10-11*: Bij kasten met wielen moet de vloer waterpas zijn voor een stabiele positionering en een veilig gebruik. Wanneer de kast is geplaatst, moeten de twee voorste zwenkwielen worden vergrendeld.



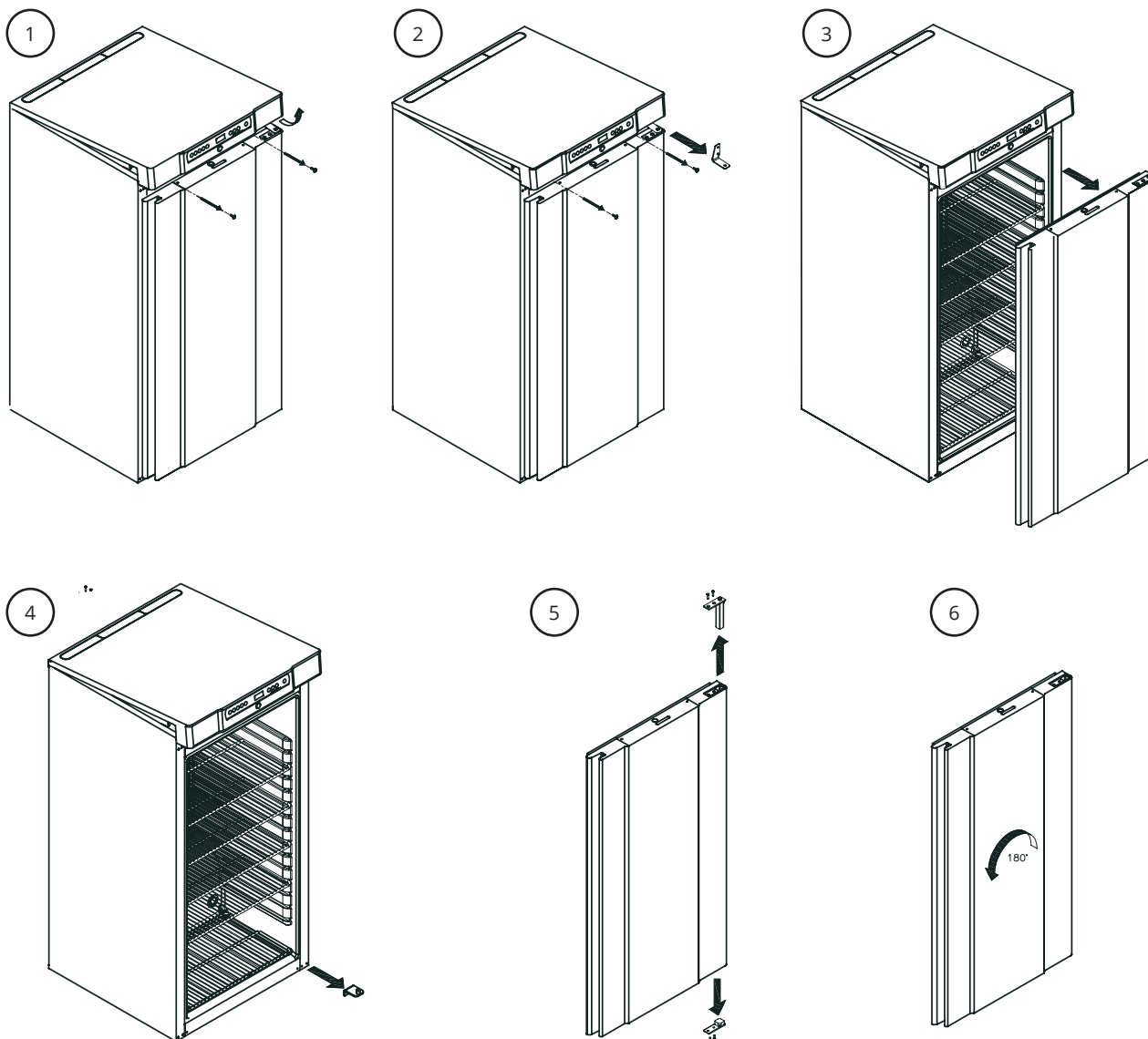
Omkeren deur

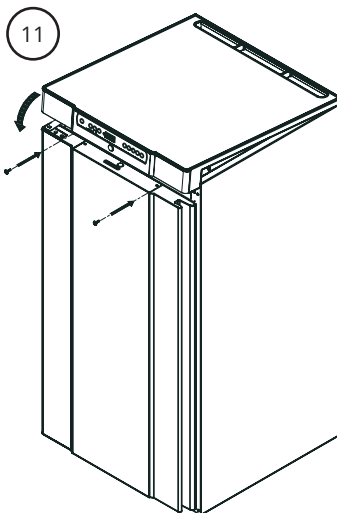
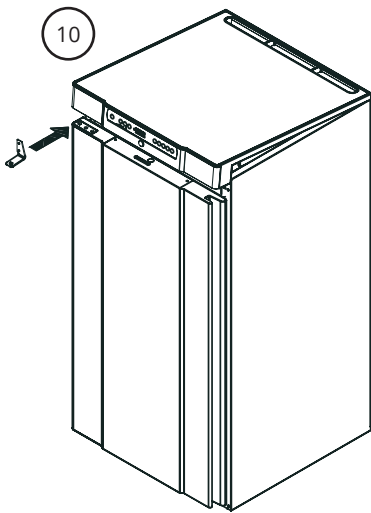
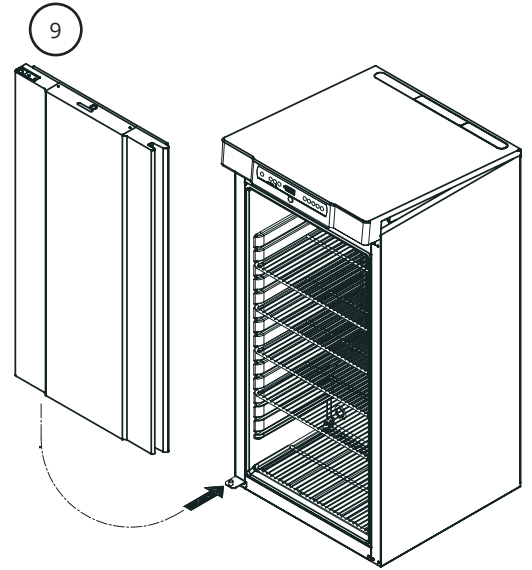
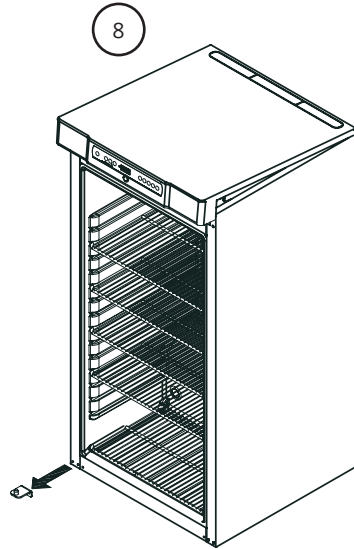
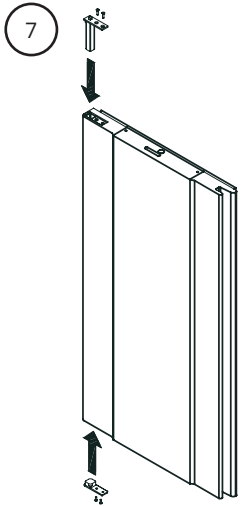
Artikelnummers voor scharnierenplaten



Neem voor vervangende scharnierplaten contact op met uw Gram BioLine dealer

Tijdens het veranderen van de draairichting van de deur mag het meubel niet aangesloten zijn op een stroombron.





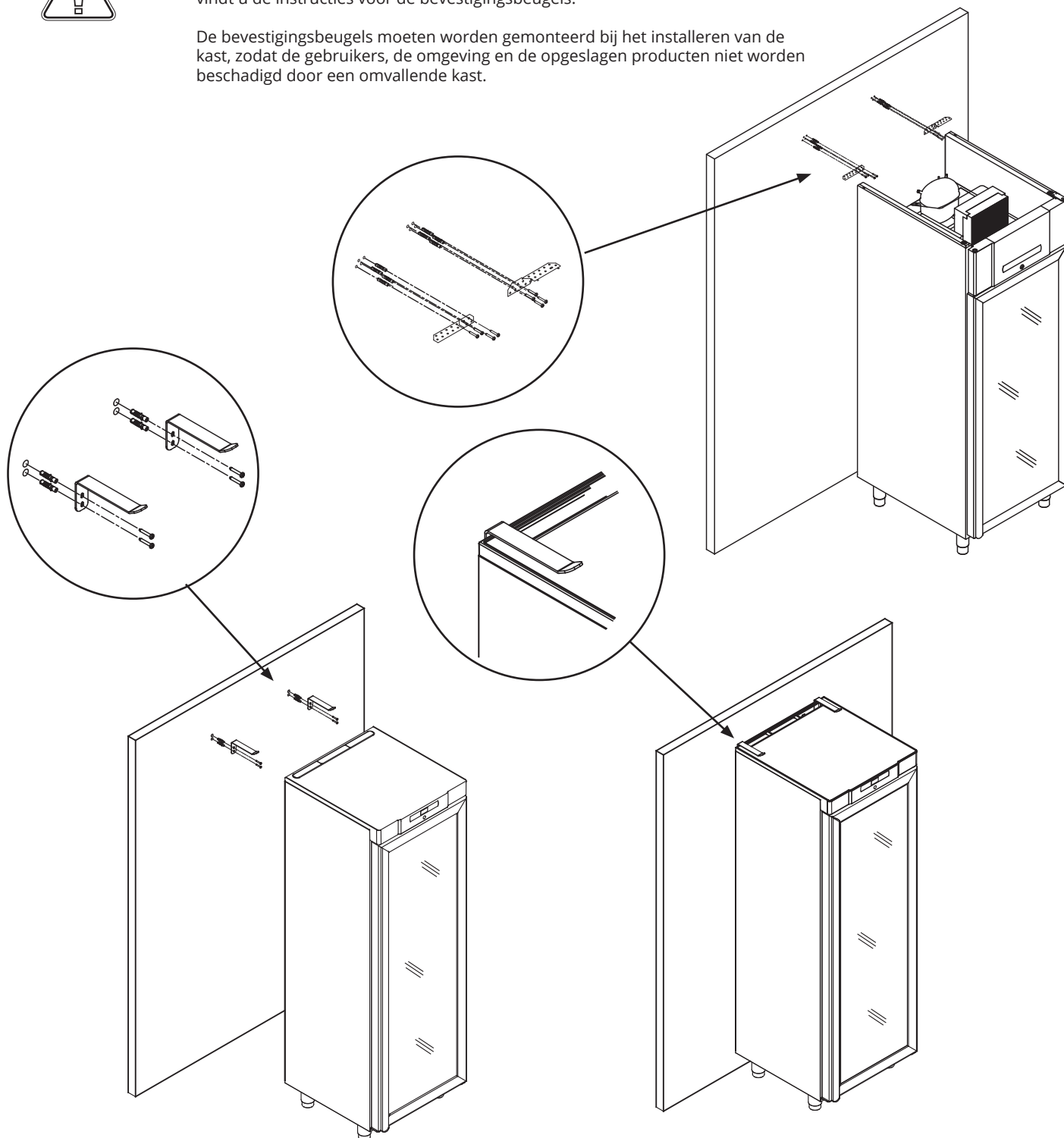
Anti-kantelbeugel

In dit deel van de gebruiksaanwijzing wordt beschreven hoe u de kast kunt beveiligen.



I-12*: Kasten met laden en/of glazen deur moeten worden vastgezet tegen een stabiel verticaal oppervlak, zodat de kast niet kan omvallen wanneer de laden helemaal naar buiten worden getrokken of de deur open is d.m.v. bevestigingsbeugels. Hieronder vindt u de instructies voor de bevestigingsbeugels.

De bevestigingsbeugels moeten worden gemonteerd bij het installeren van de kast, zodat de gebruikers, de omgeving en de opgeslagen producten niet worden beschadigd door een omvallende kast.

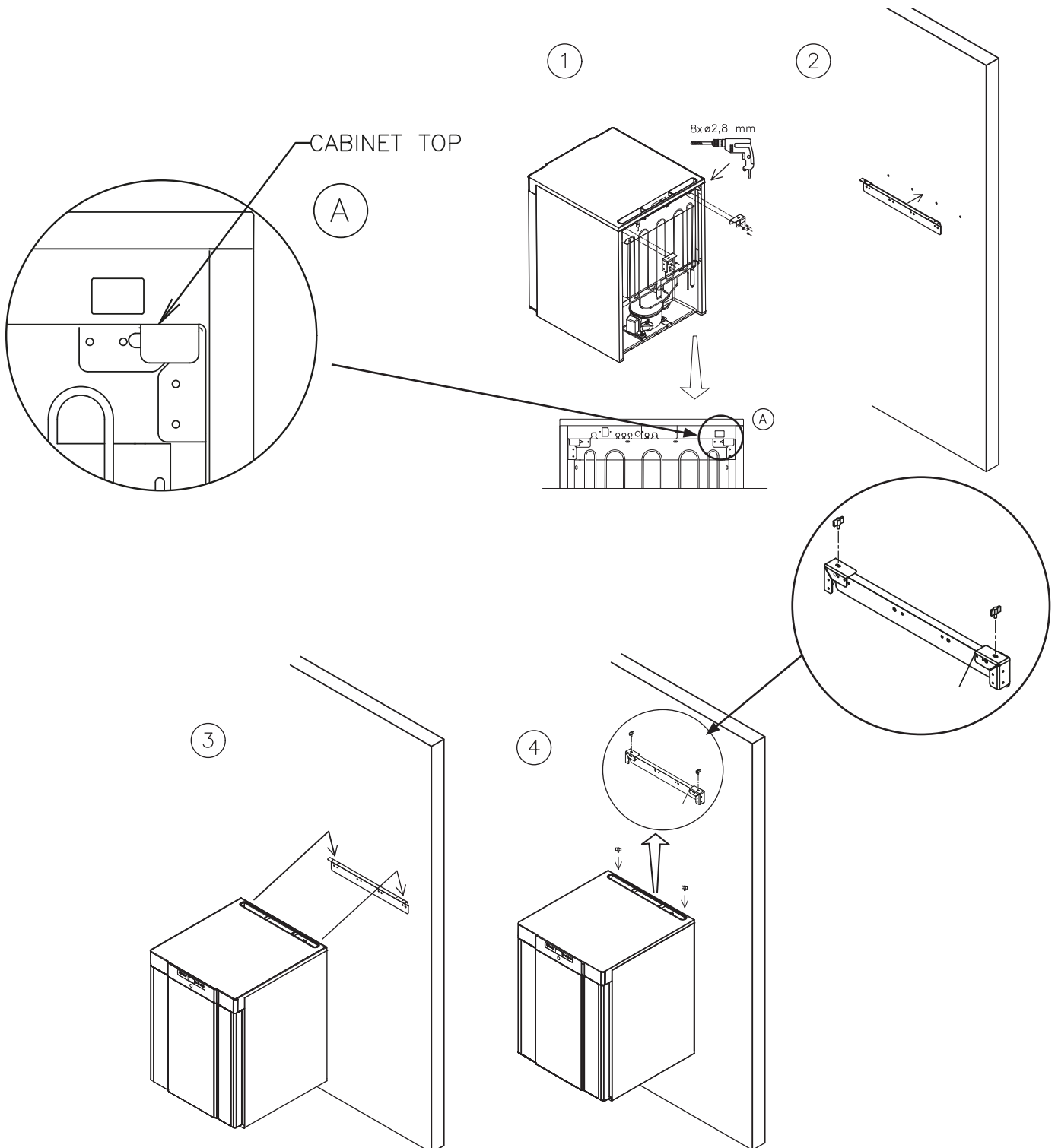


Wandmontage

In dit deel van de gebruiksaanwijzing wordt beschreven hoe u de kast aan de muur bevestigt.



Hieronder vindt u instructies voor wandmontage van de BioCompact II 210. Deze procedure geldt voor de montage van 310, 210/210, 310/210 en 410.

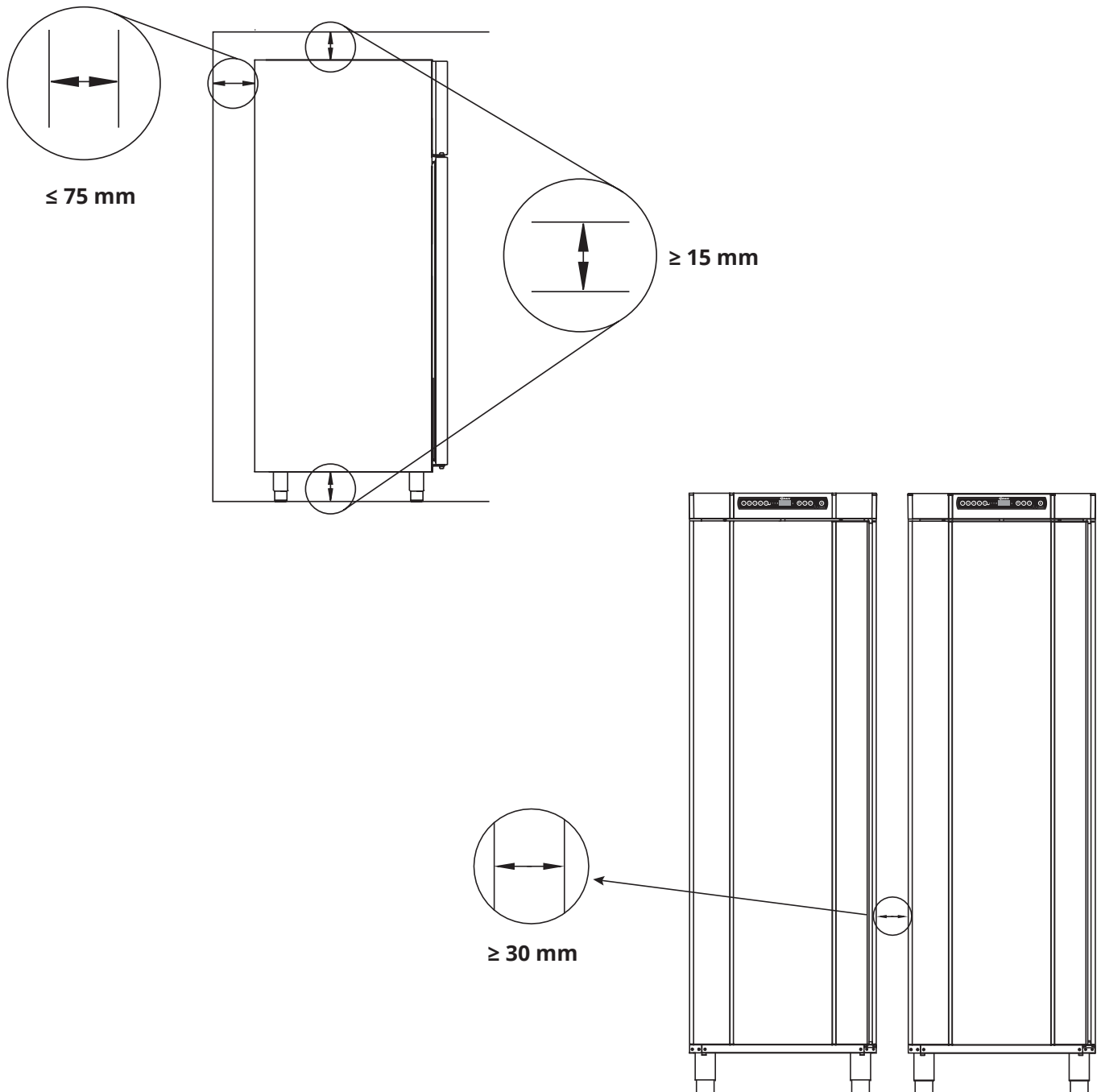


Omgeving

In dit deel van de gebruiksaanwijzing wordt beschreven hoe u de kast installeert.



I-13-14*: De kast moet worden geïnstalleerd volgens de onderstaande afbeeldingen.





I-15*: Dek het bovenste gedeelte van de kast niet af.



I-16*: Gebruik geen elektrische apparaten in de kast.



De kast is niet geschikt voor opslag van goederen die dampen afgeven, daar deze corrosie kunnen veroorzaken aan de kast en zijn componenten.



Alle goederen in de kast die niet zijn afgesloten of verpakt, dienen te worden afgedekt om corrosiegevaar van de kast en zijn componenten tegen te gaan.

- LET OP -



Alvorens de kast in gebruik te nemen, moet een visuele inspectie van de kast worden uitgevoerd.

Controleer de kast en de deuroplijstingen en deur(en) geen vervormingen vertonen, of de pakkingen goed afdichten.



- Voor Ex-omgevingen -

Open containers in de opslagruimte kunnen van invloed zijn op de ATEX-zoneclassificatie



- Voor Ex-omgevingen -

Voor dit product kunnen speciale voorwaarden voor veilig gebruik gelden bij installatie in een EN 60079-14-omgeving. Zie het bijbehorende Ex-certificaat voor specificaties.

Spanningsvrij contact

In dit gedeelte wordt het spanningsvrije contact behandeld.

I-17*: De afbeelding toont de drie aansluitingen voor het relais (gebruikt, bijv. bij het aansluiten op CTS of andere externe bewakingssystemen). De drie aansluitingen zijn respectievelijk. Common (Algemeen), NO en NC.

Op het moment dat de spanning is ingeschakeld, voedt de besturing het relais, waardoor de controller kan reageren op zowel hoge als lage alarmen, deuralarmen en stroomuitval. Temperatuuralarmen en deuralarmen moeten worden ingesteld in de externe alarminstellingen (EAL) voordat ze het spanningsvrije contact activeren. Zie de sectie "Parameterinstellingen" voor instructies over het instellen van externe alarmen.

Toegang tot het spanningsvrije contact verkrijgt men volgens onderstaande beschrijvingen:

BioCompact II 210, 310, 210/210, 310/210, 410

Schroef de afdekking aan de achterzijde van de kast los voor toegang tot het spanningsvrije contactblok.

In de afdekking zijn twee trekcontlastingen van verschillende grootte gemonteerd voor een veilige bevestiging van de kabel voor het spanningsvrije contact.

Zorg ervoor dat de afdekking na de installatie van het spanningsvrije contact weer wordt aangebracht. De bladveer in de afdekking moet vastklikken.

Raadpleeg het hoofdstuk 'Aansluiting op voeding' voor meer informatie.

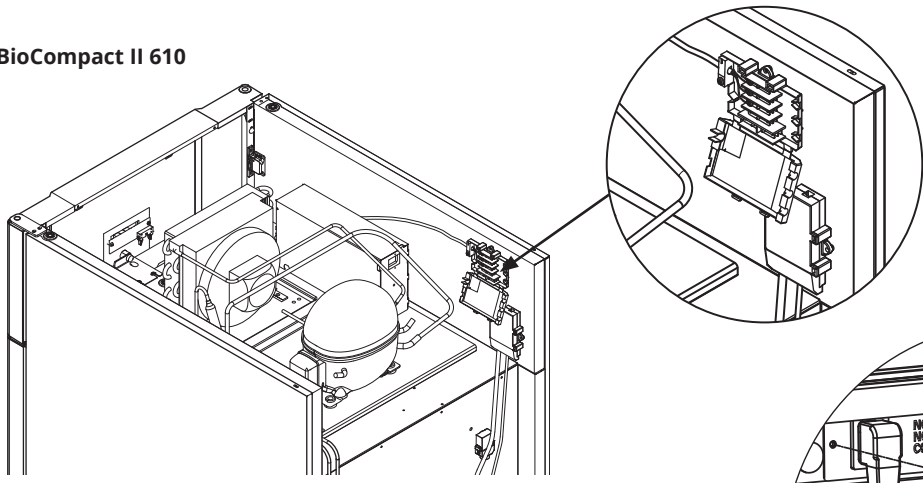
BioCompact II 610

De draden die aan het aansluitblok van het spanningsvrij alarmrelais zijn verbonden, worden gefixeerd door de afdekdoos welke op het blok is geplaatst, waarmee tevens toegang tot het elektrische circuit wordt voorkomen.

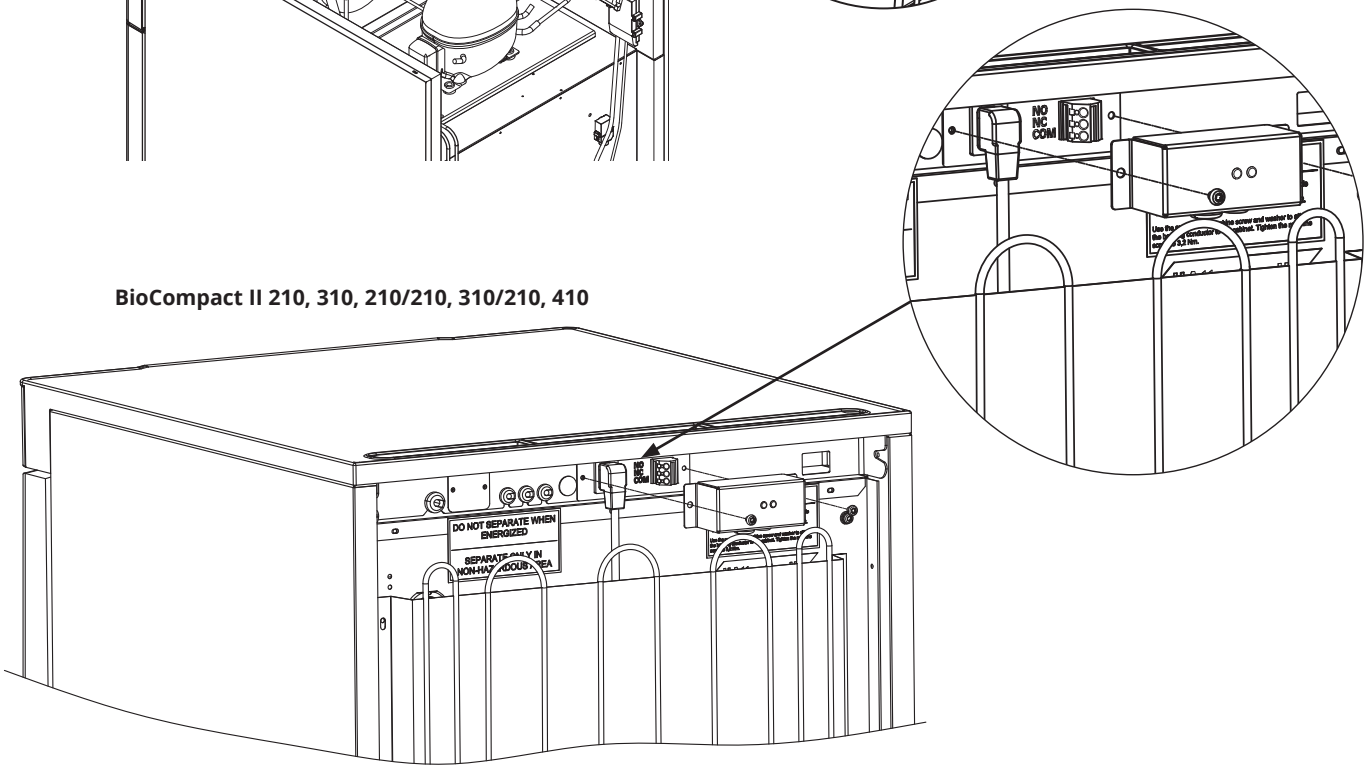
Het spanningsvrije contact moet worden aangesloten door een gekwalificeerde installateur.

Plaatsing van spanningsvrij contact.

BioCompact II 610



BioCompact II 210, 310, 210/210, 310/210, 410



Aansluiting op het stroomnet

Lees het volgende gedeelte grondig door voordat u de kast aansluit.
Neem bij twijfel contact op met een gekwalificeerde elektricien.

Bij opstelling in een gewoon scenario dat niet onderworpen is aan de voorschriften voor EN 60079-15 zone 2:
Het apparaat mag worden aangesloten in overeenstemming met de geldende lokale voorschriften voor sterkstroom.

Houd er rekening mee dat er speciale voorschriften gelden voor producten die voldoen aan EN 60079-15 zone 2 EN 60079-14: Explosieve omgevingen – Ontwerp, selectie en installatie van elektrische installaties.

Het apparaat is geproduceerd in overeenstemming met EN 60079-15: Elektrische installaties in explosiegevaarlijke omgevingen – Deel 15: Beschermingsklasse II 3G Ex ec nC IIB Tx Gc. Zone 2 is de van toepassing zijnde zone. Wanneer het apparaat in een zone 2-omgeving moet worden geïnstalleerd, moet gespecialiseerd personeel de installatie uitvoeren of vooraf worden geraadpleegd om ervoor te zorgen dat het apparaat wordt geïnstalleerd in overeenstemming met de ter plaatse geldende richtlijnen.

- I-19*:** De kast is bedoeld voor aansluiting op wisselstroom. De aansluitwaarden voor spanning (V) en frequentie (Hz) staan vermeld op het type-/nummerplaatje.
- I-20-1*:** **BioCompact II 210, 310, 210/210, 310/210, 410**
De voedingsklem is toegankelijk via de afdekking aan de achterzijde van de kast. Schroef de afdekking los voor toegang tot de netvoedingsklem. Zorg ervoor dat de afdekking weer wordt aangebracht nadat u de voedingskabel hebt aangesloten. De bladveer in de afdekking moet vastklikken en de stekker van het snoer voorspannen zoals weergegeven in de onderstaande afbeeldingen.
- I-20-2*:** **BioCompact II 610**
Het netsnoer wordt aangesloten op de aansluitkast.. De stekker wordt vervolgens op zijn plaats gehouden door de beugel die in de aansluitkast is ingebouwd. Zorg ervoor dat de beugel stevig rond de stekker moet worden bevestigd. Zorg er altijd voor dat de netstekker volledig in de klem op de kast zit. Het toestel moet worden aangesloten op het externe stroomnet met behulp van een geschikte toepassing die mechanisch verhindert dat de aansluitplug en contactdoos onbedoeld worden gescheiden.
- I-21*:** De aansluiting moet gelabeld zijn:
“**DO NOT SEPARATE WHEN ENERGIZED**” (niet loskoppelen wanneer geactiveerd).

LET OP!

Zekeringen en dergelijke mogen nooit worden verwijderd of vervangen wanneer het apparaat op een stroombron is aangesloten. De elektrische aansluitkast mag nooit worden geopend terwijl het apparaat op een stroombron is aangesloten. De startvoorziening van de compressor mag nooit worden gedemonteerd terwijl het apparaat op een stroombron is aangesloten.

Wanneer elektrische onderdelen worden gedemonteerd of vervangen, moet het apparaat worden verplaatst naar een ruimte waar geen gevaar voor ontsteking bestaat door de elektrische onderdelen of gassen in het apparaat. Gebruik de kast nooit als de stekker is beschadigd. In een dergelijk geval dient de kast te worden onderzocht door een technische dienst of een Gram BioLine monteur. Bij installatie in een gewoon scenario dat niet onderworpen is aan de voorschriften voor Zone 2: Het apparaat mag worden aangesloten in overeenstemming met de geldende lokale voorschriften voor sterkstroom.

In beide gevallen

Gebruik een drie-aderige stekker. Als het stopcontact bedoeld is voor een drie-aderige stekker, moet een kabel met groen/gele isolatie worden aangesloten op de aardklem. De voeding moet worden aangesloten via een stopcontact. Het stopcontact moet gemakkelijk toegankelijk zijn.

Alle aardingsvereisten van de lokale elektriciteitsautoriteiten moeten in acht worden genomen. De stekker van de kast en het stopcontact moeten de juiste aarding geven. Neem bij twijfel contact op met uw plaatselijke leverancier of erkend elektricien.

– Voor Ex-omgevingen –

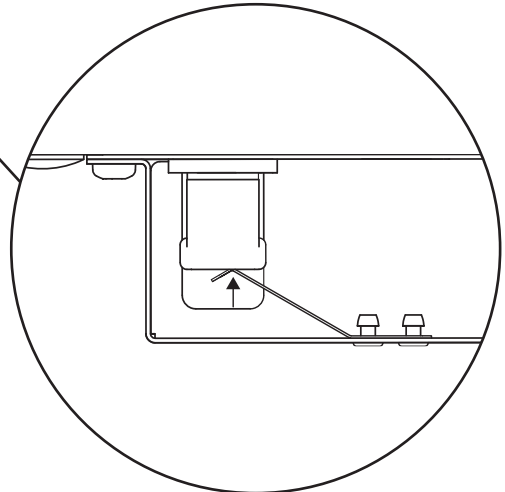
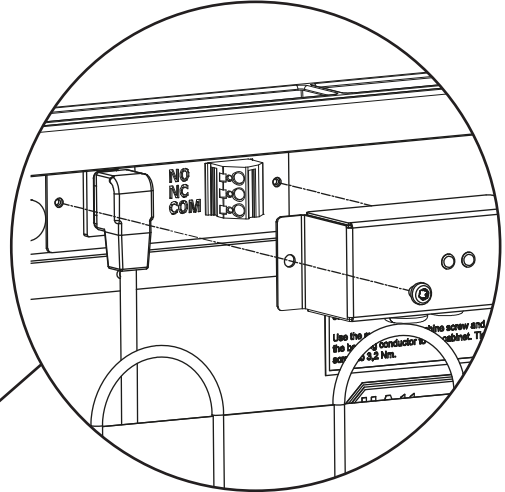
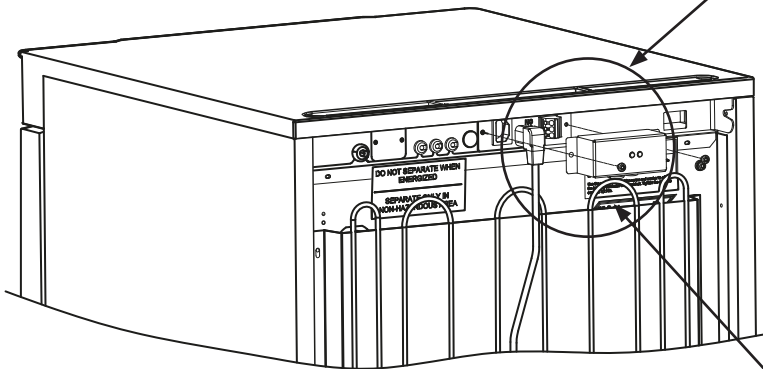


Voor dit product kunnen speciale voorwaarden voor veilig gebruik gelden bij installatie in een EN 60079-14-omgeving. Zie het bijbehorende Ex-certificaat voor specificaties.

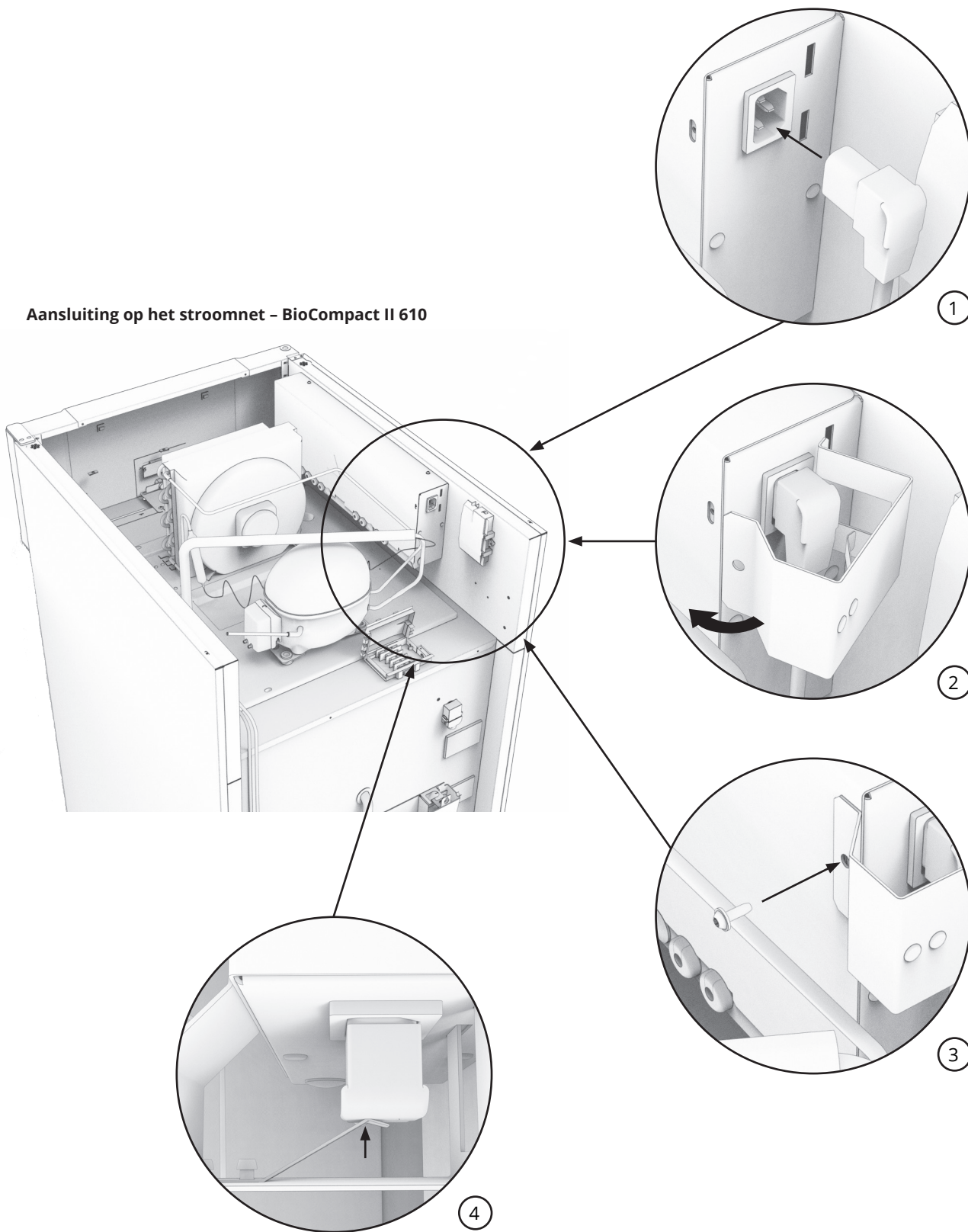
– Technische ondersteuning –

Neem in geval van technische problemen altijd contact op met de technische ondersteuning van Gram BioLine of een door Gram BioLine erkende servicepartner. Demonteer nooit de aansluitkast of andere elektrische onderdelen.

**Aansluiting op het stroomnet -
BioCompact II 210, 310, 210/210, 310/210, 410**



Aansluiting op het stroomnet - BioCompact II 610



Potentiaalvereffening

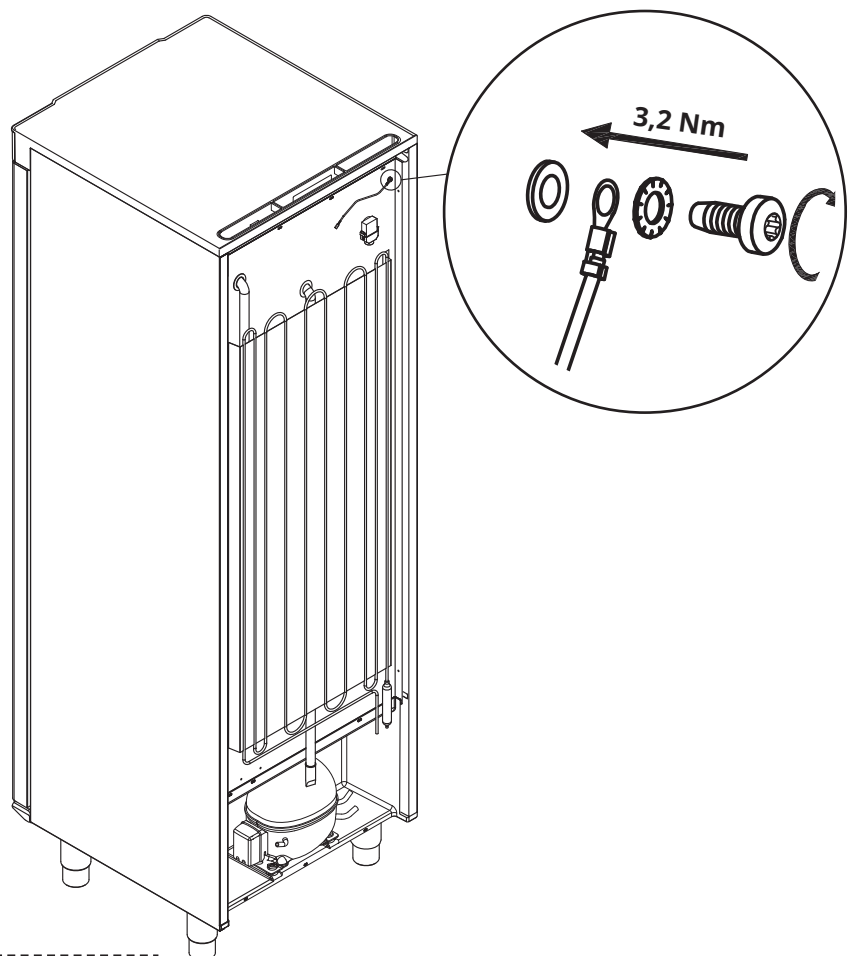
Uitsluitend voor de modellen: BioCompact II 210, 310, 410, 210/210, 310/210



I-22-1*: Voor installatie in ATEX Cat. 3 zone 2-omgevingen is het verplicht om een potentiaalvereffening te hebben, het is niet voldoende om een beschermende aarding te gebruiken via de netaansluiting.

Om de potentiaalvereffening van de eenheid te waarborgen, moet de gemonteerde externe potentiaalvereffeningsgeleider worden gebruikt in overeenstemming met de nationale installatievereisten, bv. EN 60079-14.

- De montage van de aardleiding moet worden uitgevoerd volgens de volgende afbeeldingen.
- De locatie voor aansluitmogelijkheden vindt u op de achterkant van de kast, gemarkeerd met: **“Attention - Equipotential bonding”** (Let op - Potentiaalvereffening).
- De aardleiding moet minstens 4 mm² dik zijn.
- Gebruik een ringklem om te zorgen voor een goede hechting.
- Gebruik de meegeleverde M5-machineschroef en sluitring om de aardleiding aan de kast te bevestigen. Draai de machineschroef aan tot 3,2 Nm.

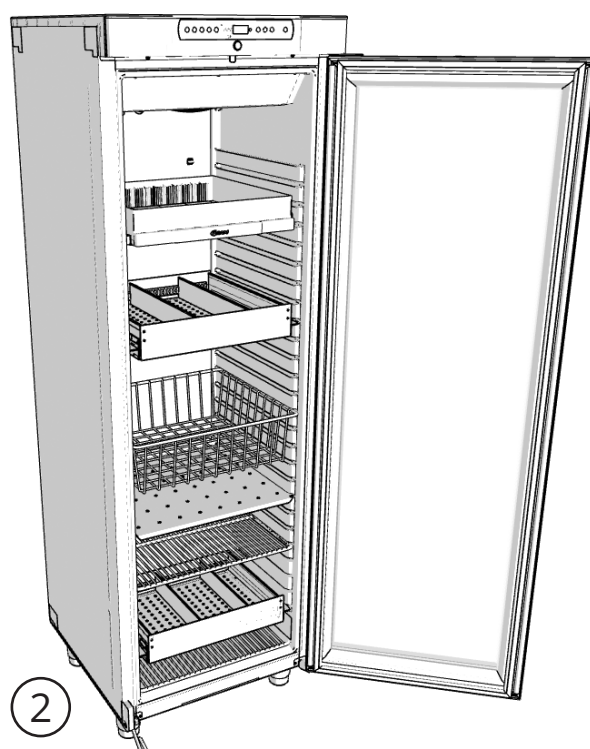
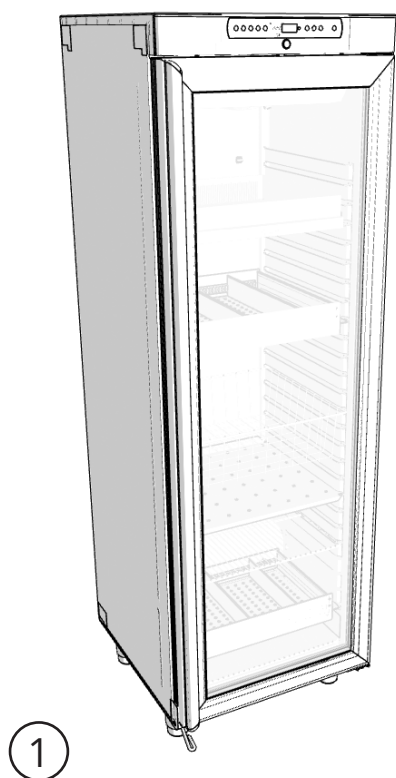


- LET OP -

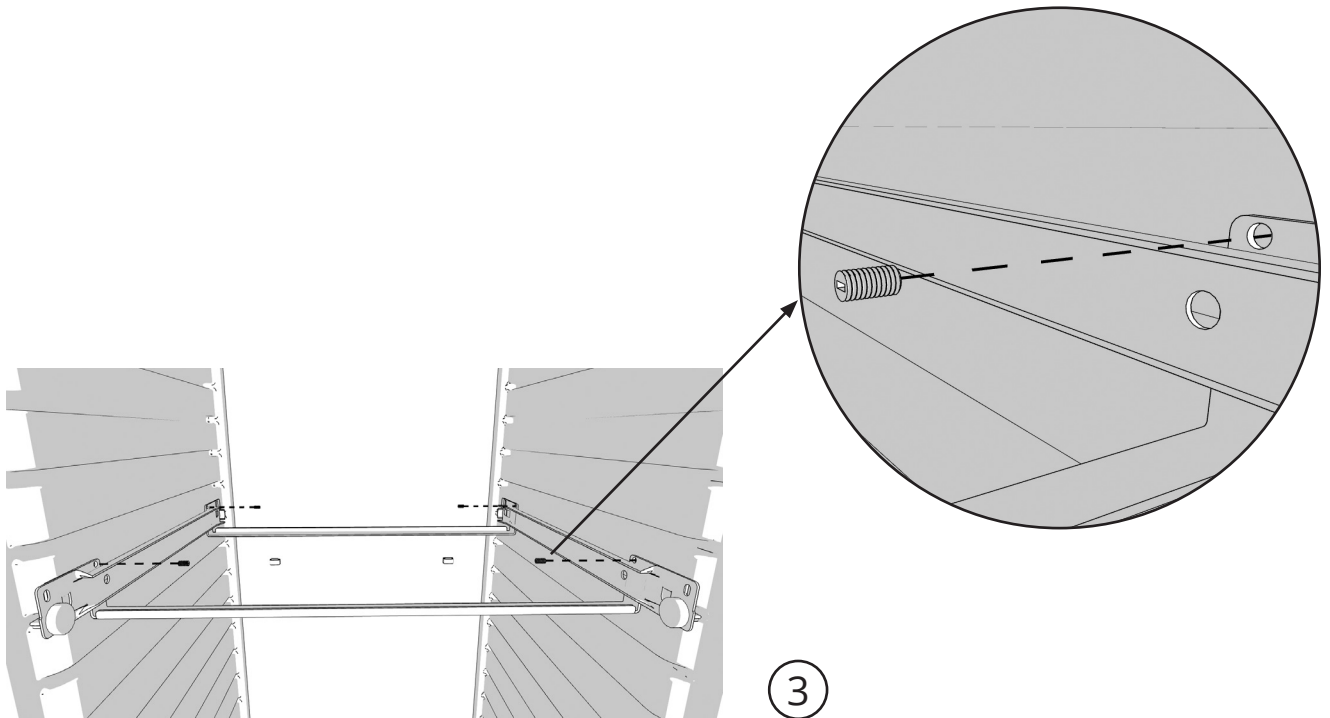
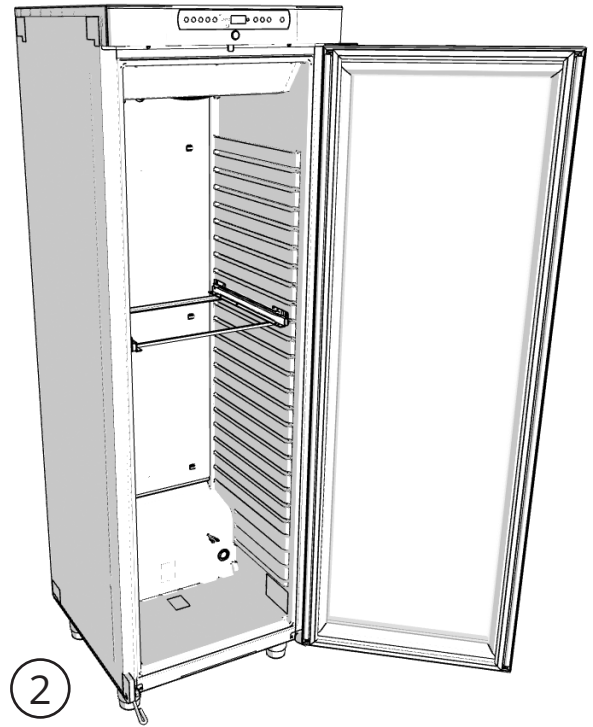
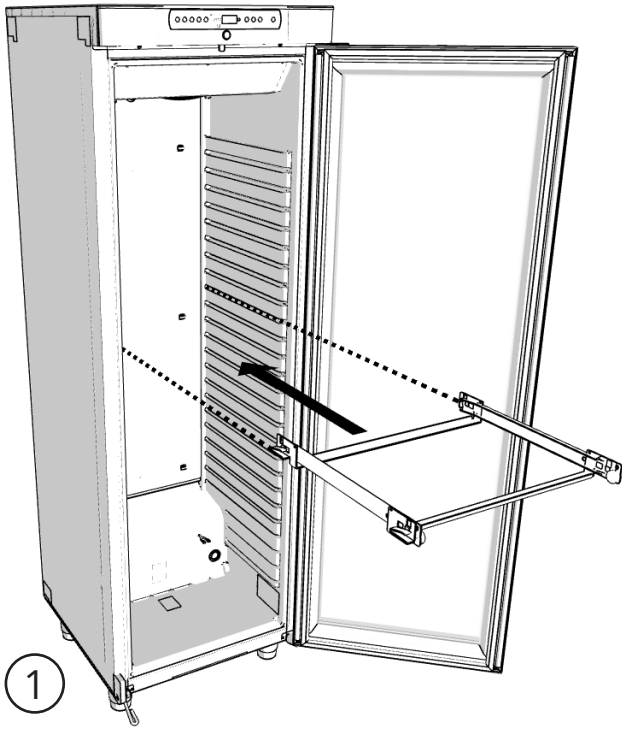
Deze locatie is de enige door de fabrikant goedgekeurde locatie voor potentiaalvereffening.

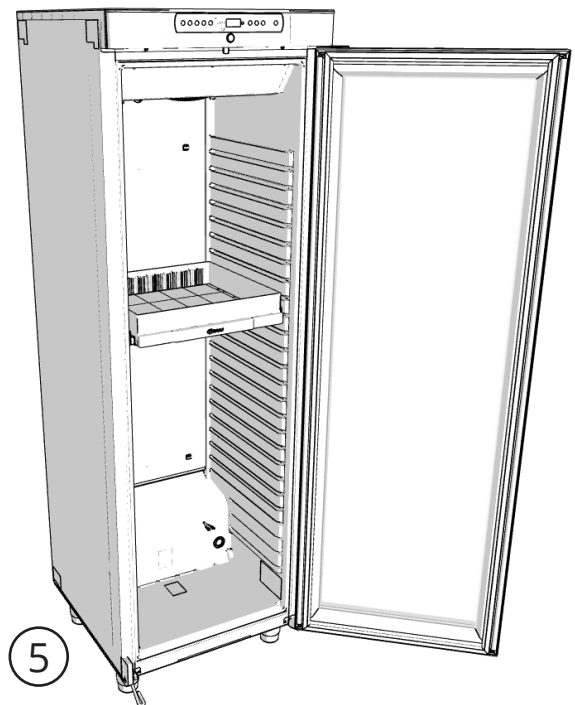
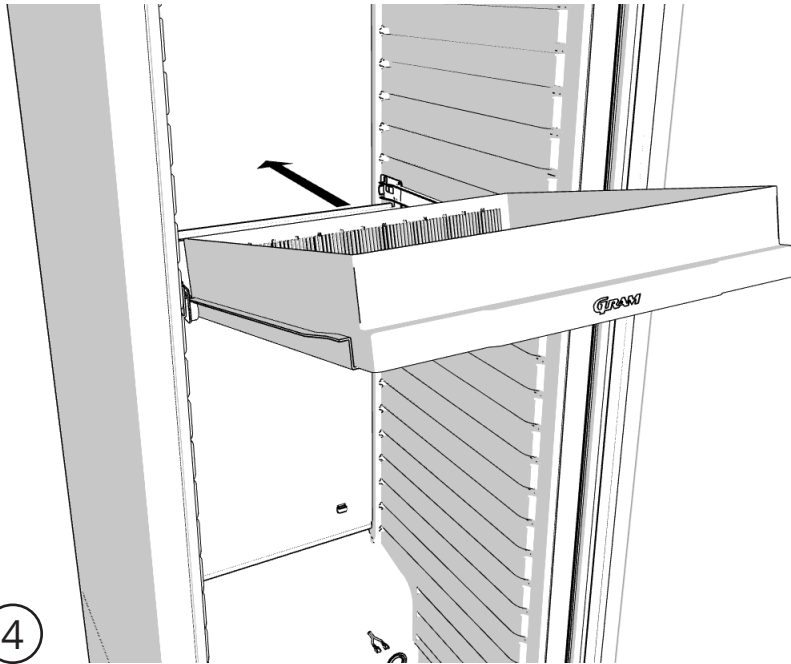
Opties montage

Introductie

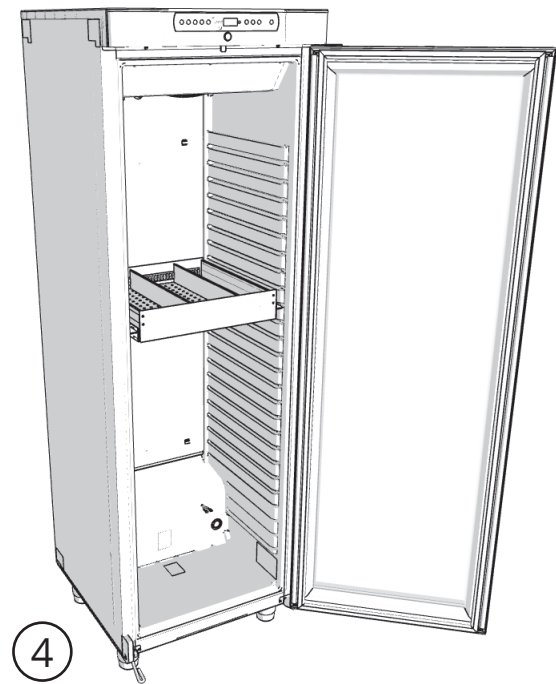
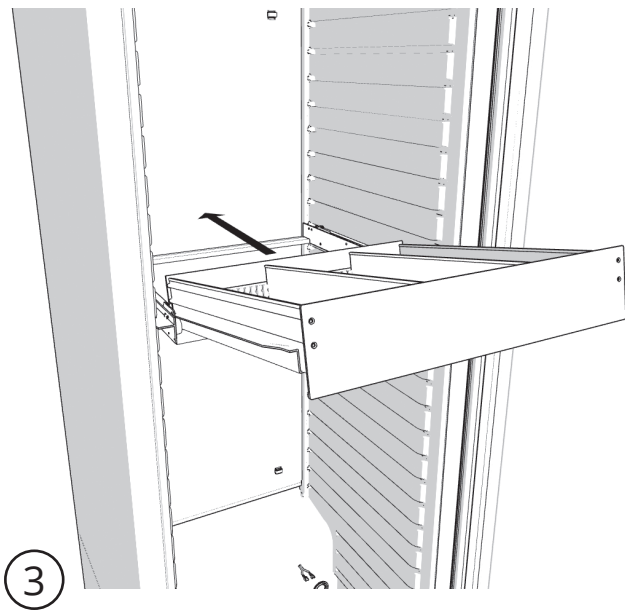
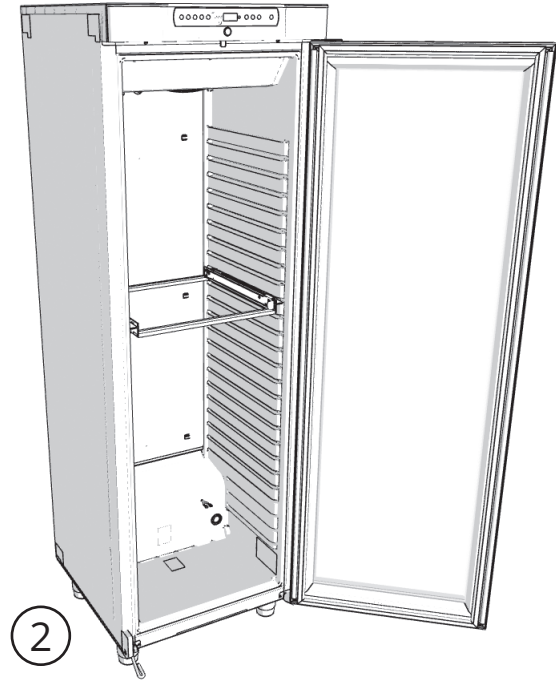
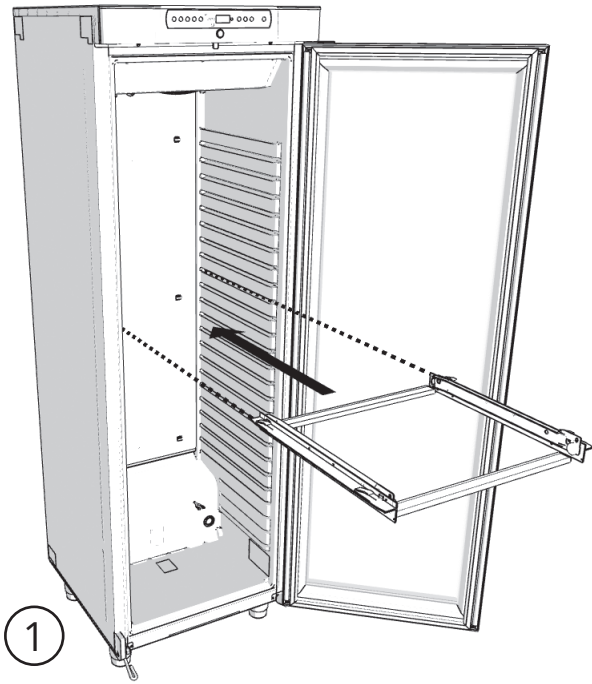


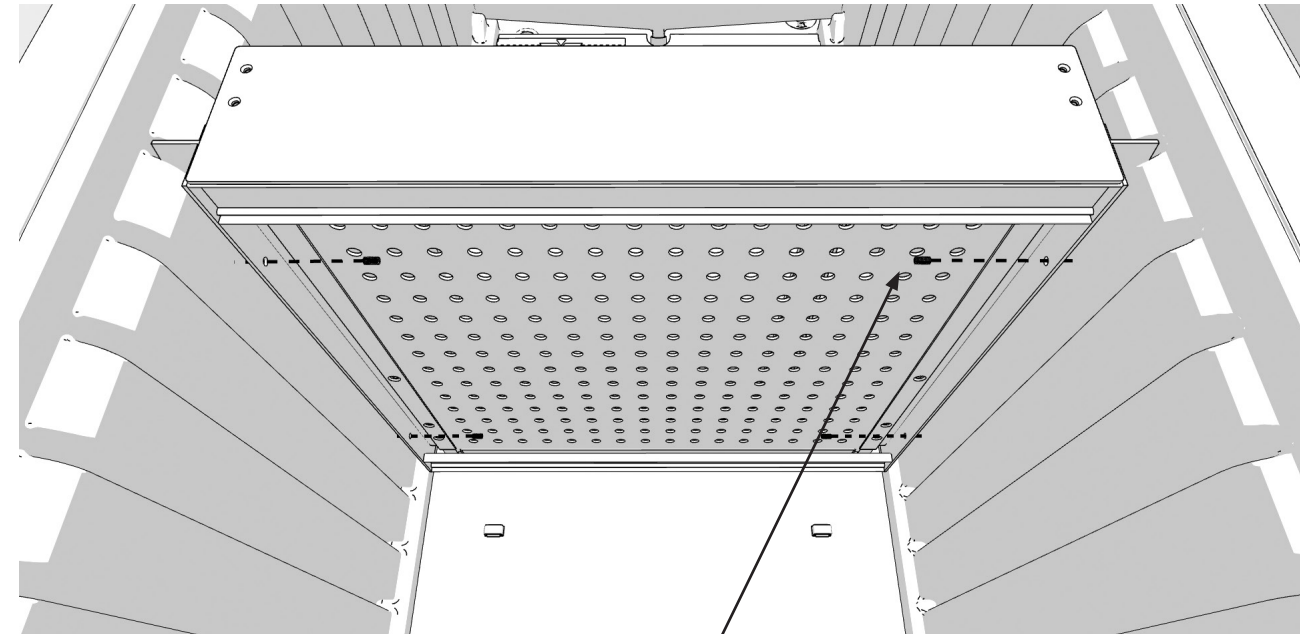
ABS lades



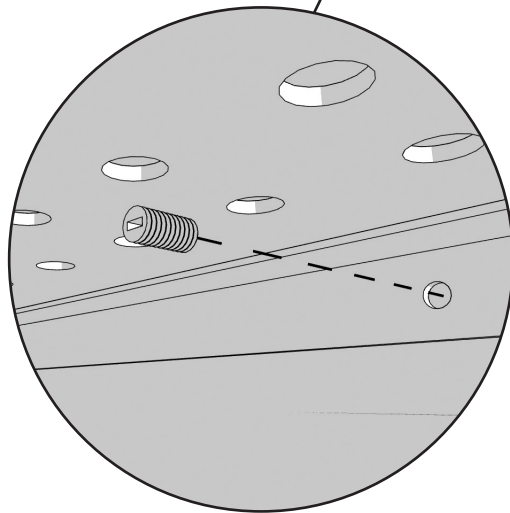


Aluminium lades

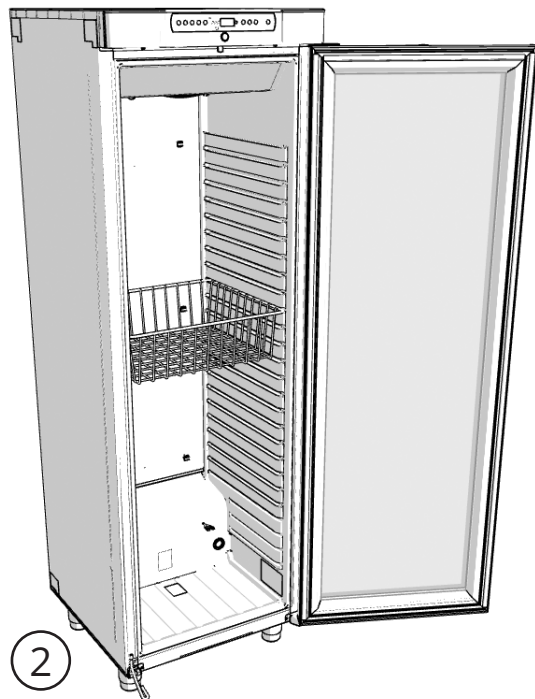
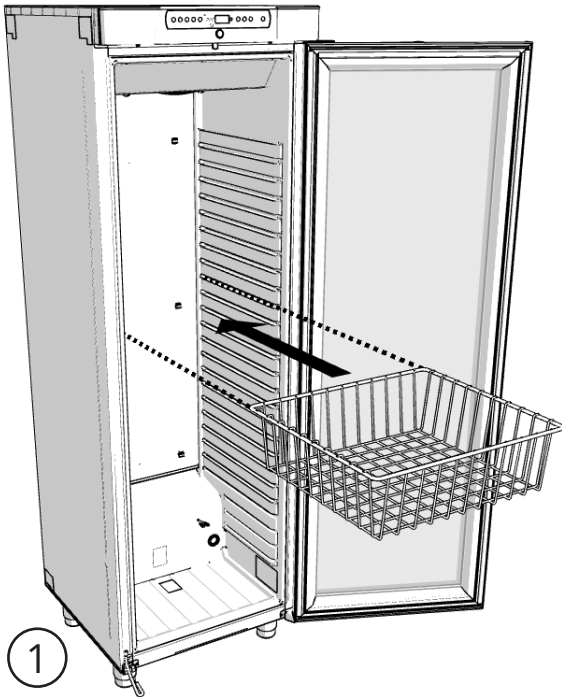




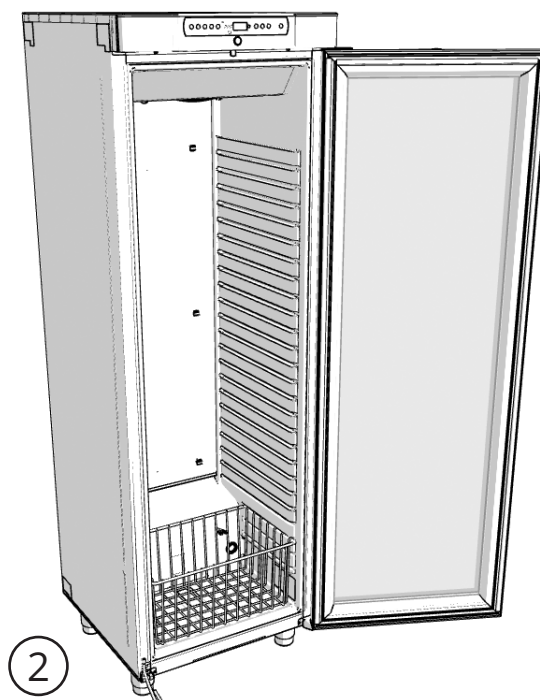
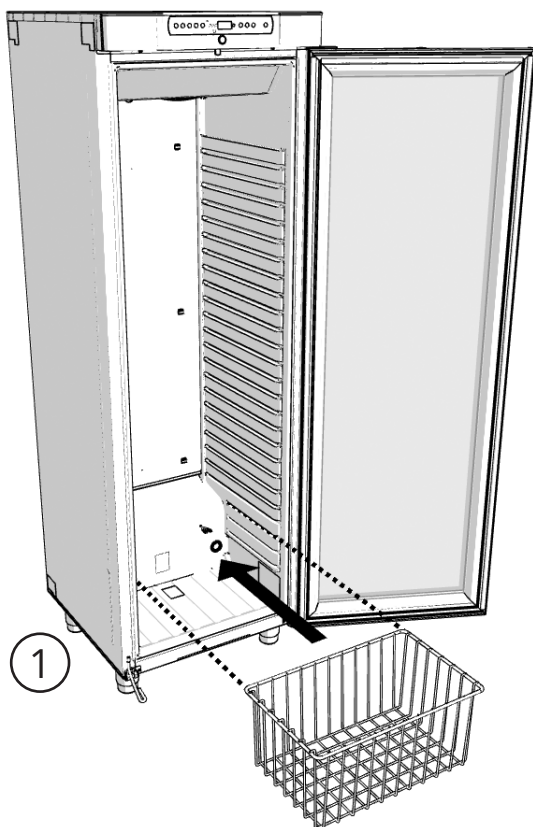
5



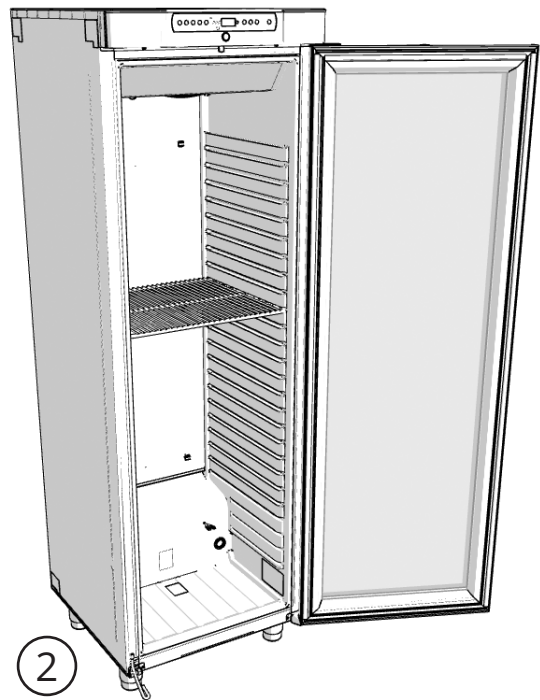
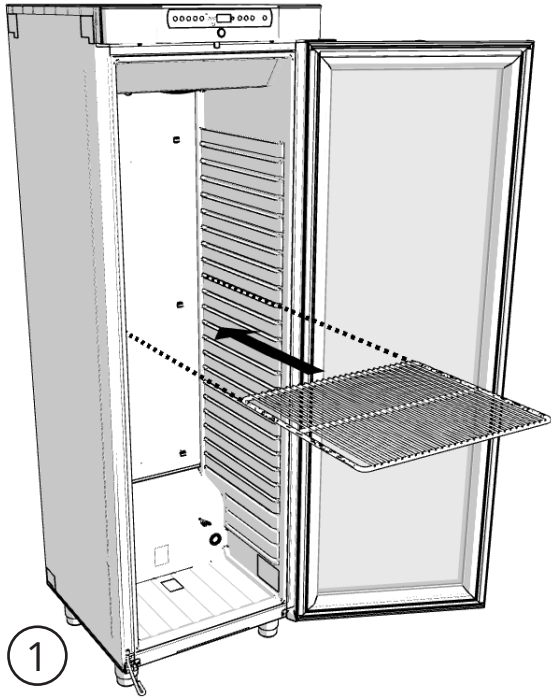
Draadmand



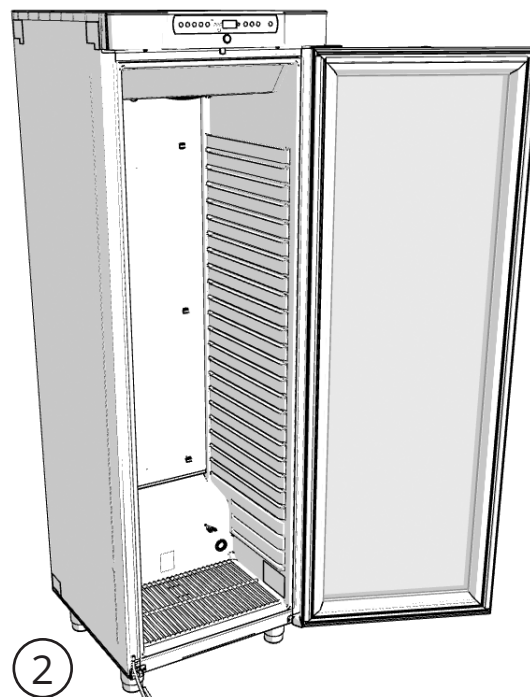
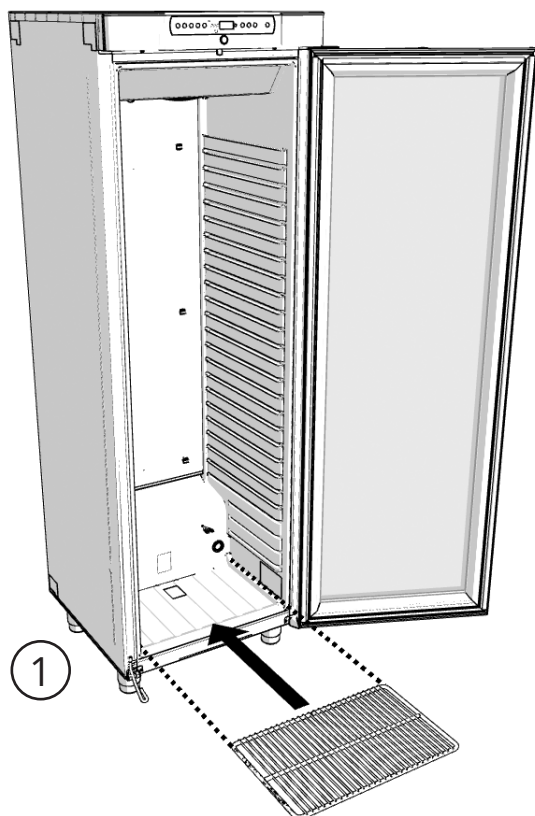
Draadmand 300 mm



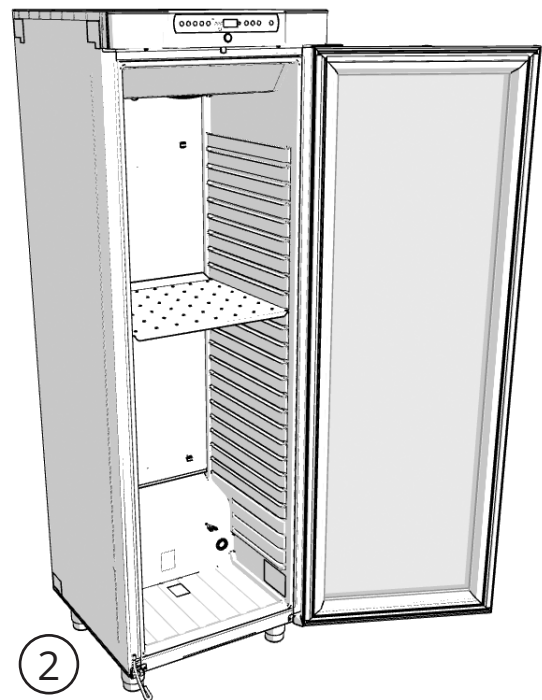
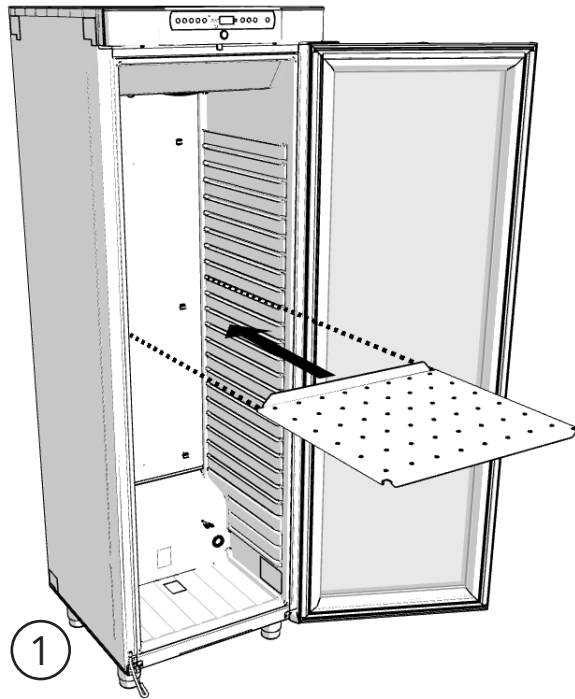
Draadroosters



Draadroosters 300 mm



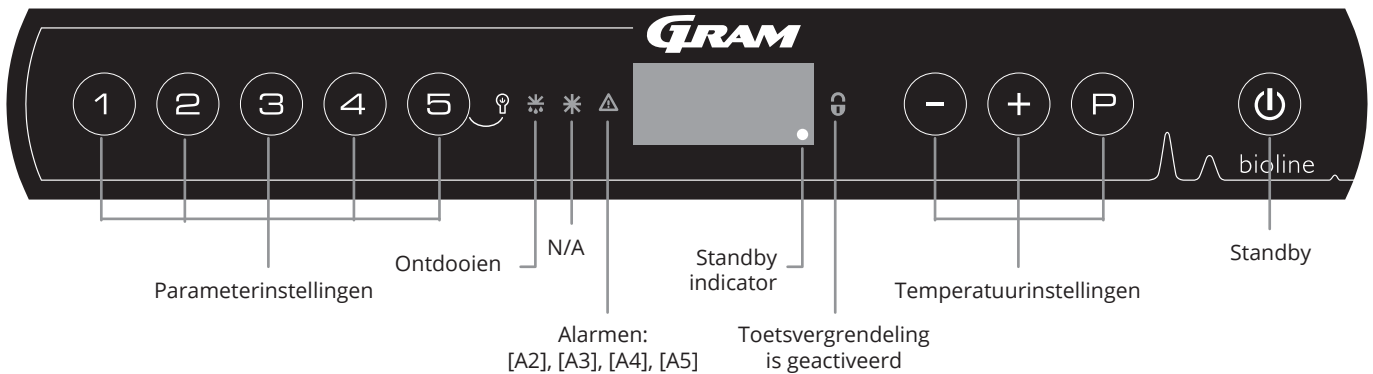
Geperforeerde legschappen



Ingebruikname

Het digitale display

Het hieronder afgebeelde digitale display toont de temperatuur van de kast en geeft aan of de kast is aangesloten op een voedingsbron.



O-1*: Standby-toets

Druk op om de kast in te schakelen. Houd de toets zes seconden ingedrukt om naar stand-by te schakelen. De softwareversie van de kast wordt weergegeven wanneer de kast wordt ingeschakeld, gevolgd door de Softwarevariant. De kast is klaar wanneer de temperatuur wordt weergegeven.

De kast zal altijd in bedrijf worden gesteld wanneer deze voor het eerst op een voeding wordt aangesloten. Bijvoorbeeld na een stroomstoring of wanneer de kast voor het eerst wordt aangesloten.

- LET OP -

Zorg ervoor dat de kast is losgekoppeld van het stopcontact voordat u onderhoud uitvoert aan elektrische onderdelen.

Het is niet voldoende om de toets in de kast over naar standby te schakelen, omdat er in sommige elektrische delen van de kast nog stroom aanwezig is. Als zekeringen of iets dergelijks moeten worden vervangen, moet de kast naar een gebied zonder risico worden verplaatst.

- WAARSCHUWING -

OPEN DE KAST NIET EN VOER GEEN ONDERHOUD UIT IN EEN OMGEVING MET EEN EXPLOSIEVE ATMOSFEER.

- LET OP -

Alarmen voor hoge en lage temperaturen die zijn ingesteld (zoals ook EAL-alarmen) moeten vergezeld gaan met onafhankelijk externe alarmen voor een maximale veiligheid van de producten.

• Parameterinstelling

Geeft toegang tot de instelbare parameters van de kast.

• Ontdooien

Ontdooiing is actief.

• Toetsenvergrendeling

Toetsen zijn geblokkeerd, geen toegang tot functies of menu.

• Temperatuurinstelling

Regeling van de ingestelde temperatuur en navigatie door de menu's.

• Standby

De kast inschakelen of schakel over naar stand-by en navigeren door de menu's.

O-2*: Temperatuurinstelling

U kunt de temperatuur aanpassen door ingedrukt te houden en te drukken op of . Bevestig de instellingen door de toetsen los te laten.

Algemene inleiding tot navigeren in het menu

, , en worden gebruikt om door de menu's te navigeren en de parameters voor de kast in te stellen.

De toetsen hebben de volgende functies in de menu's:

- Een menustap openen of een ingestelde waarde bevestigen in de parameterinstellingen.
- Doorloopt menu naar bovenen verhoogd een bepaalde waarde in de parameter instellingen (bijv. alarmgrens).
- Doorloopt menu naar beneden of verlaagd een bepaalde waarde in de parameter instellingen.
- Een menustap teruggaan.

Menu-overzicht

Het menu hieronder geeft een snel overzicht van de parameterinstellingen voor de kast.

Menu Toegang (P)+(1)→	↴	→		
Lokale alarminstellingen	LAL	LhL	[°C]	Bovengrens voor alarmtemperatuur. Code voor geactiveerd alarm [A2]
		LLL	[°C]	Ondergrens voor alarmtemperatuur. Code voor geactiveerd alarm [A3]
		Lhd	[min.]	Tijdsvertraging van bovengrens voor alarmtemperatuur.
		LLd	[min.]	Tijdsvertraging van ondergrens voor alarmtemperatuur.
		dA	Aan/Uit	Deuralarm. Code voor geactiveerd alarm [A1]. [1=aan/0=uit]
		dAd	[min.]	Tijdsvertraging van deuralarm
		BU	Aan/Uit	Akoestisch signaal voor alarmcodes [A1], [A2] en [A3]. [1=aan/0=uit]
Externe alarminstellingen	EAL	EhL	[°C]	Bovengrens voor het alarm. Code voor geactiveerd alarm [A4]
		ELL	[°C]	Ondergrens voor het alarm. Code voor geactiveerd alarm [A5]
		EHd	[min.]	Tijdsvertraging van bovengrens voor het alarm
		ELd	[min.]	Tijdsvertraging van ondergrens voor het alarm
		dA	Aan/Uit	Deuralarm. Code voor geactiveerd alarm [A1]. [1=aan/0=uit]
		dAd	[min.]	Tijdsvertraging van extern deuralarm
		BU	Aan/Uit	Akoestisch signaal voor externe alarmcodes [A1], [A4], [A5]. [1=aan/0=uit]
Offset van sensoren	cAL	cA	[°K]	Offset voor A-sensor. Referentiesensor voor het koelsysteem
		cE	[°K]	Offset van E-sensor. Referentiesensor voor display en alarmen
		cF	[°K]	Offset van F-sensor. Referentiesensor voor de beveiliging tegen lage temperatuur
Elektrische beveiliging tegen lage temperatuur	FP	Act	Aan/Uit	Beveiliging tegen lage temperatuur activeren/deactiveren
		tES	Aan	Test werking lage temperatuur bescherming
		SEt	[°C]	Instelwaarde temperatuurgrens activering lage temp. bescherming
		PrE	[...]	Uitlezen werkelijke temperatuur van de F-sensor
		ALL		Activering van begeleide alarmgrenzen. [FAS]=vergrendelde grenzen/[ESC]=volgt instelwaarde
		dEF		Aantal ontdooiingen per 24 uur (4 is fabrieksinstelling)
		dPS		Referentiesensor voor het display (A, E of F)

Toetsen	Duur	Functie
(P) + (U)	> 3 seconden	Ontdooien starten of stoppen
(U) + (1)	> 6 seconden	Toetsvergrendeling activeren/deactiveren
(P)	-	Toont de instelwaarde voor de temperatuur
(+)	-	Toont de hoogste geregistreerde temperatuurwaarde (sinds de laatste reset van de alarmgeschiedenis)
(-)	-	Toont de laagste geregistreerde temperatuurwaarde (sinds de laatste reset van de alarmgeschiedenis)
(+) + (-)	> 3 seconden	Reset van de alarmlog- historie
(P) + (1) + (3)	> 6 seconden	Reset van gewijzigde parameters. Herstel naar fabrieksinstelling. (Default)
(P) + (1)	> 3 seconden	Toegang tot gebruikersmenu en alarminstellingen



Verlichting in de kast (alleen van toepassing voor BioCompact II-kasten met glazen deuren)

De instellingen voor de verlichting in de kast kunnen worden gewijzigd door (5) drie seconden ingedrukt te houden. Er zijn twee instellingen:

- 1) Het lampje gaat branden als de deur open is (uit als de deur gesloten is)
- 2) Lampje brandt altijd

Foutcodes

Displaycode	Betekenis
- 0 -	Deur is open
[A1]	Deur alarm "dAd" van LAL en/of EAL is geactiveerd (of geweest)
[A2]	Lokaal hoog alarm LhL is geactiveerd (of geweest)
[A3]	Lokaal laag alarm LLL is geactiveerd (of geweest)
[A4]	Extern hoog alarm EhL is geactiveerd (of geweest)
[A5]	Extern laag alarm ELL is geactiveerd (of geweest)
F1	Defect aan de ruimte sensor. Het koelsysteem gaat over op een noordprogramma volgens fabrieksinstelling. De temperatuur in de kast blijft gehandhaafd. Service is noodzakelijk.
F2	Defect aan de verdampersensor. Service is noodzakelijk
F3	Defect aan de 1e. condensor. Service is noodzakelijk.
F5	Foutmelding sensor display en alarmen. Onderhoud is vereist
F6	Fout in sensor voor lage temperatuurbedeving. Onderhoud is vereist
F7	F7 geeft aan dat de condensor temperatuur hoog is. Schakel de kast uit en controleer dat de condensor niet is afgedekt door ongewenste zaken, en controleer of de condensor (en mogelijk filter) schoon is. Service is noodzakelijk als het probleem hiermee niet is verholpen.

Een akoestisch alarm bevestigen

Alarmcode [A1]: Druk op P om te bevestigen.

Temperatuuralarmcodes [A2] en/of [A3]: Knippert op het display. Druk op P om te bevestigen.

Het display blijft knipperen als de temperatuur buiten de alarmgrenzen valt.

Alarmen vergrendelen: [A2], [A3], [A4], [A5]

Vanwege de mogelijke gevolgen van alarmen, gaat het rode gevarendriehoek branden en knippert de corresponderende alarmcode op het display. De alarmstatus blijft ingeschakeld totdat deze wordt bevestigd door op te drukken P .

De alarmgeschiedenis lezen - Voorbeeld [A2]

- [A2] knippert op het display - De temperatuur heeft de ingestelde waarde voor de bovengrens voor de temperatuur LhL overschreden.
- Druk op P om de [A2] te bevestigen. Het display blijft knipperen om aan te geven dat er informatie in de alarmgeschiedenis staat.
- Druk op + , Htt (tijd hoge temperatuur) wordt weergegeven. Druk op P om te zien hoe lang de temperatuur boven de ingestelde alarmgrens lag.
- Druk op U om terug te keren naar Htt. Druk op + om Ht (hoogste temperatuur) te bereiken.
- Druk op P om de hoogste geregistreerde temperatuur tijdens Htt af te lezen. Druk op U om terug te keren naar Ht en druk opnieuw op U om de alarmgeschiedenis te verlaten.

De procedure voor het aflezen van een [A3]-alarm werkt op dezelfde manier, met uitzondering van het invoeren van de alarmgeschiedenis met - . Bij het uitlezen van temperaturen onder de ingestelde grenzen zijn de parameters Ltt en Lt.

Een knipperend display zonder alarmcodes geeft aan dat de alarmcodes zijn bevestigd, maar dat de alarmgeschiedenis informatie bevat.

Maximum/minimum en alarmgeschiedenis opnieuw instellen

U kunt maximum/minimum en de alarmgeschiedenis opnieuw instellen door - en + langer dan drie seconden ingedrukt te houden. Er klinkt een geluidssignaal wanneer het resetten is voltooid.

Lokaal hoog alarm Lokaal laag alarm

O-3*: LhL – Instellen bovengrens temperatuur alarm [°C]

- ↳ Houd (P) + (1) langer dan drie seconden ingedrukt
- ↳ Druk op (P) om 'LAL' te selecteren. Op het display wordt nu 'LhL' weergegeven
- ↳ Druk op (P) om 'LhL' te selecteren. De bovengrens voor het alarm wordt nu op het display weergegeven
- ↳ Druk op (−) of (+) om de gewenste waarde voor de bovengrens voor het alarm in te stellen.
- ↳ Druk op (P) om de ingestelde waarde te bevestigen.
 - De bovengrens voor het alarm is nu ingesteld. Ga naar andere parameters door op (⏏) te drukken en navigeer vervolgens met (−) of (+).
- ↳ Verlaat het gebruikersmenu door meerdere keren op (⏏) te drukken totdat de temperatuur van de kast op het display wordt weergegeven

O-4*: LLL – Instellen ondergrens temperatuur alarm [°C]

- ↳ Houd (P) + (1) langer dan drie seconden ingedrukt
- ↳ Druk op (P) om 'LAL' te selecteren. Op het display wordt nu 'LhL' weergegeven
- ↳ Druk op (+) om verder te gaan naar 'LLL'.
- ↳ Druk op (P) om 'LLL' te selecteren. De ondergrens voor het alarm wordt nu op het display weergegeven
- ↳ Druk op (−) of (+) om de gewenste waarde voor de ondergrens voor het alarm in te stellen.
- ↳ Druk op (P) om de ingestelde waarde te bevestigen.
 - De ondergrens voor het alarm is nu ingesteld. Ga naar andere parameters door op (⏏) te drukken en navigeer vervolgens met (−) of (+).
- ↳ Verlaat het gebruikersmenu door meerdere keren op (⏏) te drukken totdat de temperatuur van de kast op het display wordt weergegeven.



- LET OP -

Alarmen voor hoge en lage temperaturen die zijn ingesteld (zoals ook EAL-alarmen) moeten vergezeld gaan met onafhankelijk externe alarmen voor een maximale veiligheid van de producten.

Vertraging lokaal hoog alarm

Vertraging lokaal laag alarm

O-5*: Lhd – Instellen Tijdsvertraging lokaal hoog temperatuur alarm [min.]

- ↳ Houd (P) + (1) langer dan drie seconden ingedrukt
- ↳ Druk op (P) om 'LAL' te selecteren. Op het display wordt nu 'LhL' weergegeven
- ↳ Druk meerdere keren op (+) totdat 'Lhd' op het display wordt weergegeven.
- ↳ Druk op (P) om 'Lhd' te selecteren. De vertraging van de bovengrens voor het alarm wordt nu op het display weergegeven
- ↳ Druk op (-) of (+) om de gewenste waarde voor de vertraging van de bovengrens voor het alarm in te stellen
- ↳ Druk op (P) om de ingestelde waarde te bevestigen.
 - De vertraging van de bovengrens voor het alarm is nu ingesteld. Ga naar andere parameters door op (⏏) te drukken en navigeer vervolgens met (-) of (+).
- ↳ Verlaat het gebruikersmenu door meerdere keren op (⏏) te drukken totdat de temperatuur van de kast op het display wordt weergegeven.

O-6*: LLd – Instellen Tijdsvertraging lokaal laag temperatuur alarm [min.]

- ↳ Houd (P) + (1) langer dan drie seconden ingedrukt
- ↳ Druk op (P) om 'LAL' te selecteren. Op het display wordt nu 'LhL' weergegeven
- ↳ Druk meerdere keren op (+) totdat 'LLd' op het display wordt weergegeven
- ↳ Druk op (P) om 'LLd' te selecteren. De vertraging van de ondergrens voor het alarm wordt nu op het display weergegeven
- ↳ Druk op (-) of (+) om de gewenste waarde voor de vertraging van de ondergrens voor het alarm in te stellen
- ↳ Druk op (P) om de ingestelde waarde te bevestigen
 - De vertraging van de ondergrens voor het alarm is nu ingesteld. Ga naar andere parameters door op (⏏) te drukken en navigeer vervolgens met (-) of (+).
- ↳ Verlaat het gebruikersmenu door meerdere keren op (⏏) te drukken totdat de temperatuur van de kast op het display wordt weergegeven



- LET OP -

Alarmen voor hoge en lage temperaturen die zijn ingesteld (zoals ook EAL-alarmen) moeten vergezeld gaan met onafhankelijk externe alarmen voor een maximale veiligheid van de producten.

Activeren/deactiveren van lokaal deur alarm

Vertraging lokaal deur alarm

O-7*: dA – Activeren/deactiveren van lokaal deur alarm

- ↳ Houd (P) + (1) langer dan drie seconden ingedrukt
- ↳ Druk op (P) om 'LAL' te selecteren. Op het display wordt nu 'LhL' weergegeven
- ↳ Druk meerdere keren op (+) totdat 'dA' op het display wordt weergegeven
- ↳ Druk op (P) om 'dA' te selecteren.
- ↳ Druk op (-) of (+) om het alarm voor de lokale deur te activeren/deactiveren [1 = geactiveerd/0 = gedeactiveerd]
- ↳ Druk op (P) om de ingestelde waarde te bevestigen
 - Het alarm voor de lokale deur is nu geconfigureerd. Ga naar andere parameters door op (U) te drukken en navigeer vervolgens met (-) of (+).
- ↳ Verlaat het gebruikersmenu door meerdere keren op (U) te drukken totdat de temperatuur van de kast op het display wordt weergegeven

O-8*: dAd – Instellen tijdsvertraging lokaal deur alarm [min.]

- ↳ Houd (P) + (1) langer dan drie seconden ingedrukt
- ↳ Druk op (P) om 'LAL' te selecteren. Op het display wordt nu 'LhL' weergegeven
- ↳ Druk meerdere keren op (+) totdat 'dAd' op het display wordt weergegeven
- ↳ Druk op (P) om 'dAd' te selecteren. De vertraging van het alarm voor de lokale deur wordt nu op het display weergegeven
- ↳ Druk op (-) of (+) om de gewenste waarde voor de vertraging van het alarm voor de lokale deur in te stellen
- ↳ Druk op (P) om de ingestelde waarde te bevestigen
 - De vertraging van het alarm voor de lokale deur is nu geconfigureerd. Ga naar andere parameters door op (U) te drukken en navigeer vervolgens met (-) of (+).
- ↳ Verlaat het gebruikersmenu door meerdere keren op (U) te drukken totdat de temperatuur van de kast op het display wordt weergegeven



- LET OP -

Alarmen voor hoge en lage temperaturen die zijn ingesteld (zoals ook EAL-alarmen) moeten vergezeld gaan met onafhankelijk externe alarmen voor een maximale veiligheid van de producten.

Akoestisch lokaal alarm

O-9*: BU – De akoestische lokale alarmen activeren/deactiveren

- ↳ Houd (P) + (1) langer dan drie seconden ingedrukt
- ↳ Druk op (P) om 'LAL' te selecteren. Op het display wordt nu 'LhL' weergegeven
- ↳ Druk meerdere keren op (+) totdat 'BU' op het display wordt weergegeven
- ↳ Druk op (P) om 'BU' te selecteren.
- ↳ Druk op (-) of (+) om de lokale geluidsalarmeren te activeren/deactiveren [1 = geactiveerd/0 = gedeactiveerd]
- ↳ Druk op (P) om de ingestelde waarde te bevestigen
 - De lokale geluidsalarmeren worden geconfigureerd. Ga naar andere parameters door op (U) te drukken en navigeer vervolgens met (-) of (+).
- ↳ Verlaat het gebruikersmenu door meerdere keren op (U) te drukken totdat de temperatuur van de kast op het display wordt weergegeven



- LET OP -

Alarmen voor hoge en lage temperaturen die zijn ingesteld (inclusief EAL-alarmen) moeten vergezeld gaan van extra redundante onafhankelijke externe alarmen voor maximale veiligheid van de producten.

Extern hoog alarm Extern laag alarm

O-10*: EhL – Instellen bovengrens extern temperatuur alarm [°C]

- ↳ Houd (P) + (1) langer dan drie seconden ingedrukt
- ↳ Druk meerdere keren op (+) totdat 'EAL' op het display wordt weergegeven
- ↳ Druk op (P) om 'EAL' te selecteren. Op het display wordt nu 'EhL' weergegeven
- ↳ Druk op (P) om 'EhL' te selecteren. De externe bovengrens voor het alarm wordt nu op het display weergegeven
- ↳ Druk op (-) of (+) om de gewenste waarde voor de externe bovengrens voor het alarm in te stellen
- ↳ Druk op (P) om de ingestelde waarde te bevestigen
 - De externe bovengrens voor het alarm is nu ingesteld. Ga naar andere parameters door op (U) te drukken en navigeer vervolgens met (-) of (+).
- ↳ Verlaat het gebruikersmenu door meerdere keren op (U) te drukken totdat de temperatuur van de kast op het display wordt weergegeven

O-11*: ELL – Instellen ondergrens extern temperatuur alarm [°C]

- ↳ Houd (P) + (1) langer dan drie seconden ingedrukt
- ↳ Druk meerdere keren op (+) totdat 'EAL' op het display wordt weergegeven
- ↳ Druk op (P) om 'EAL' te selecteren. Op het display wordt nu 'EhL' weergegeven
- ↳ Druk op (+) om verder te gaan naar 'ELL'
- ↳ Druk op (P) om 'ELL' te selecteren. De externe ondergrens voor het alarm wordt nu op het display weergegeven
- ↳ Druk op (-) of (+) om de gewenste waarde voor de externe ondergrens voor het alarm in te stellen
- ↳ Druk op (P) om de ingestelde waarde te bevestigen
 - De externe ondergrens voor het alarm is nu ingesteld. Ga naar andere parameters door op (U) te drukken en navigeer vervolgens met (-) of (+).
- ↳ Verlaat het gebruikersmenu door meerdere keren op (U) te drukken totdat de temperatuur van de kast op het display wordt weergegeven



- LET OP -

Alarmen voor hoge en lage temperaturen die zijn ingesteld (zoals ook EAL-alarmeren) moeten vergezeld gaan met onafhankelijk externe alarmeren voor een maximale veiligheid van de producten.

Vertraging extern hoog alarm

Vertraging extern laag alarm

O-12*: EHd – Instellen Tijdsvertraging extern hoog temperatuur alarm [min.]

- ↳ Houd (P) + (1) langer dan drie seconden ingedrukt
 - ↳ Druk op (+) om verder te gaan naar 'EAL'
 - ↳ Druk op (P) om 'EAL' te selecteren. Op het display wordt nu 'EhL' weergegeven
 - ↳ Druk meerdere keren op (+) totdat 'EHd' op het display wordt weergegeven
 - ↳ Druk op (P) om 'EHd' te selecteren. De externe vertraging van de bovengrens voor het alarm wordt nu op het display weergegeven
 - ↳ Druk op (-) of (+) om de gewenste waarde voor de externe vertraging van de bovengrens voor het alarm in te stellen
 - ↳ Druk op (P) om de ingestelde waarde te bevestigen
- De vertraging van de externe bovengrens voor het alarm is nu ingesteld. Ga verder naar andere parameters door op (⏏) en te drukken en navigeer vervolgens met (-) of (+)
- ↳ Verlaat het gebruikersmenu door meerdere keren op (⏏) te drukken totdat de temperatuur van de kast op het display wordt weergegeven

O-13*: ELd – Instellen Tijdsvertraging extern laag temperatuur alarm [min.]

- ↳ Houd (P) + (1) langer dan drie seconden ingedrukt
 - ↳ Druk op (+) om verder te gaan naar 'EAL'
 - ↳ Druk op (P) om 'EAL' te selecteren. Op het display wordt nu 'EhL' weergegeven
 - ↳ Druk meerdere keren op (+) totdat 'ELd' op het display wordt weergegeven
 - ↳ Druk op (P) om 'ELd' te selecteren. De vertraging van de externe ondergrens voor het alarm wordt nu op het display weergegeven
 - ↳ Druk op (-) of (+) om de gewenste waarde voor de vertraging van de ondergrens voor het alarm in te stellen
 - ↳ Druk op (P) om de ingestelde waarde te bevestigen
- De vertraging van de externe ondergrens voor het alarm is nu ingesteld. Ga verder naar andere parameters door op (⏏) te drukken op en navigeer vervolgens met (-) of (+).
- ↳ Verlaat het gebruikersmenu door meerdere keren op (⏏) te drukken totdat de temperatuur van de kast op het display wordt weergegeven



- LET OP -

Alarmen voor hoge en lage temperaturen die zijn ingesteld (zoals ook EAL-alarmen) moeten vergezeld gaan met onafhankelijk externe alarmen voor een maximale veiligheid van de producten.

Activeren/deactiveren van het extern deur alarm

Tijdsvertraging extern deur alarm

O-14*: dA – Activeren/deactiveren van het extern deur alarm

- ↳ Houd (P) + (1) langer dan drie seconden ingedrukt
- ↳ Druk op (+) om verder te gaan naar 'EAL'
- ↳ Druk op (P) om 'EAL' te selecteren. Op het display wordt nu 'EhL' weergegeven
- ↳ Druk meerdere keren op (+) totdat 'dA' op het display wordt weergegeven
- ↳ Druk op (P) om 'dA' te selecteren
- ↳ Druk op (-) of (+) om het alarm voor de externe deur te activeren/deactiveren [1 = geactiveerd/0 = gedeactiveerd]
- ↳ Druk op (P) om de ingestelde waarde te bevestigen
 - Het alarm voor de externe deur is nu geconfigureerd. Ga verder naar andere parameters door op (U) te drukken en navigeer vervolgens met (-) of (+).
- ↳ Verlaat het gebruikersmenu door meerdere keren op (U) te drukken totdat de temperatuur van de kast op het display wordt weergegeven

O-15*: dAd – Instellen Tijdsvertraging extern deur alarm [min.]

- ↳ Houd (P) + (1) langer dan drie seconden ingedrukt
- ↳ Druk op (+) om verder te gaan naar 'EAL'
- ↳ Druk op (P) om 'EAL' te selecteren. Op het display wordt nu 'EhL' weergegeven
- ↳ Druk meerdere keren op (+) totdat 'dAd' op het display wordt weergegeven
- ↳ Druk op (P) om 'dAd' te selecteren. De vertraging van het alarm voor de externe deur wordt nu op het display weergegeven
- ↳ Druk op (-) of (+) om de gewenste waarde voor de vertraging van het alarm voor de externe deur in te stellen
- ↳ Druk op (P) om de ingestelde waarde te bevestigen
 - De vertraging van het alarm voor de externe deur is nu geconfigureerd. Ga verder naar andere parameters door op (U) te drukken en navigeer met (-) of (+).
- ↳ Verlaat het gebruikersmenu door meerdere keren op (U) te drukken totdat de temperatuur van de kast op het display wordt weergegeven



- LET OP -

Alarmen voor hoge en lage temperaturen die zijn ingesteld (zoals ook EAL-alarmen) moeten vergezeld gaan met onafhankelijk externe alarmen voor een maximale veiligheid van de producten.

Akoestisch extern alarm

O-16*: BU – Activeren/deactiveren van het akoestisch extern alarm

- ↳ Houd (P) + (1) langer dan drie seconden ingedrukt
- ↳ Druk op (+) om verder te gaan naar 'EAL'
- ↳ Druk op (P) om 'EAL' te selecteren. Op het display wordt nu 'EhL' weergegeven
- ↳ Druk meerdere keren op (+) totdat 'BU' op het display wordt weergegeven
- ↳ Druk op (P) om 'BU' te selecteren
- ↳ Druk op (-) of (+) om de externe geluidsalarmen te activeren/deactiveren [1 = geactiveerd/0 = gedeactiveerd]
- ↳ Druk op (P) om de ingestelde waarde te bevestigen
 - De externe geluidsalarmen worden geconfigureerd. Ga naar andere parameters door op (U) te drukken en navigeer vervolgens met (-) of (+).
- ↳ Verlaat het gebruikersmenu door meerdere keren op (U) te drukken totdat de temperatuur van de kast op het display wordt weergegeven



- LET OP -

Alarmen voor hoge en lage temperaturen die zijn ingesteld (zoals ook EAL-alarmen) moeten vergezeld gaan met onafhankelijk externe alarmen voor een maximale veiligheid van de producten.

Sensor offset

In het volgende gedeelte wordt de offset van de A-, E- en F-sensor behandeld.

De temperatuursensoren die op de MPC-controller zijn aangesloten, kunnen onafhankelijk van elkaar worden gekalibreerd in de parameter cAL.

Offset wordt toegepast bij een afwijking van de werkelijke temperatuur van de kast in vergelijking met de display en/of controle metingen door onafhankelijke temperatuurbewaking.

De kast is uitgerust met een A-sensor, een extra E-sensor en een optionele F-sensor.

De A-sensor wordt gebruikt om het koelsysteem van de kast te regelen en is op een vastgestelde positie in de kast geplaatst, niet in de opslagruimte. De locatie van de A-sensor mag niet worden gewijzigd.

De A-sensor moet worden gekalibreerd als de werkelijke temperatuur in de kast niet overeenkomt met, rekening houdend met de schakel-differentie. Offset van A-sensor wordt 'cA' genoemd.

De E-sensor wordt in de opslagruimte van de kast geplaatst en kan in de kast worden verplaatst om het gewenste referentiepunt voor de temperatuur te verkrijgen. De E-sensor is de standaarddisplaysensor en referentie voor de alarmen. De E-sensor heeft geen invloed op de regeling van het koelsysteem.

De E-sensor moet worden gekalibreerd als de werkelijke temperatuur in de kast, op voorwaarde dat de displaysensor voor referentie de E-sensor is, niet overeenkomt met de onafhankelijke temperatuurbewaking die voor de temperatuur-bewaking wordt gebruikt. Offset van E-sensor wordt 'cE' genoemd

De F-sensor bevindt zich in de opslagruimte, dicht bij de luchtstroom van de koude lucht die het luchtdistributiesysteem verlaat. De locatie van de F-sensor mag niet worden gewijzigd, omdat dit van invloed is op het moment dat de beveiliging tegen lage temperatuur wordt geactiveerd.

De F-sensor moet worden gekalibreerd als de uitschakeltemperatuur voor de beveiliging tegen lage temperatuur niet overeenkomt met het instelpunt voor de beveiliging tegen lage temperatuur. Offset van de F-sensor wordt 'cF' genoemd.

Praktisch voorbeeld van offset

Voorbeeld 1

De temperatuur in de kast is lager dan het actuele instelpunt.

Bij een instelpunt van +4 °C ligt de werkelijke temperatuur in de kast tussen +2 °C en +4 °C. Het gewenste temperatuurbereik ligt tussen +3 °C en +5 °C. Dit betekent dat 'cA' in dit geval -1,0 K moet zijn, zodat het koelsysteem 1,0 K stopt en 1,0 K later start dan het instelpunt normaal zou voorschrijven.

Voorbeeld 2

De temperatuur in de kast is hoger dan het actuele instelpunt.

Bij een instelpunt van +4 °C ligt de werkelijke temperatuur in de kast tussen +4 °C en +6 °C. Het gewenste temperatuurbereik ligt tussen +3 °C en +5 °C. Dit betekent dat 'cA' in dit geval +0 K moet zijn, zodat het koelsysteem 1,0 K stopt en 1,0 K later start dan het instelpunt normaal zou voorschrijven.

Offset van de A-sensor

- ↳ Houd (P) + (1) langer dan drie seconden ingedrukt
- ↳ Druk meerdere keren op (+) totdat 'cAL' op het display wordt weergegeven
- ↳ Druk op (P) om 'cAL' te selecteren. Op het display wordt 'cA' weergegeven
- ↳ Druk op (P) om 'cA' te selecteren
- ↳ Druk op (-) of (+) om de A-sensor te kalibreren
- ↳ Druk op (P) om de ingestelde waarde te bevestigen
 - De A-sensor is nu gekalibreerd, ga verder naar andere parameters door op (P) te drukken en navigeer vervolgens met (-) of (+)
- ↳ Verlaat het gebruikersmenu door meerdere keren op (P) te drukken totdat de temperatuur van de kast op het display wordt weergegeven

Offset van de E-sensor

- ↳ Houd (P) + (1) langer dan drie seconden ingedrukt
- ↳ Druk meerdere keren op (+) totdat 'cAL' op het display wordt weergegeven
- ↳ Druk op (P) om 'cAL' te selecteren. Op het display wordt 'cA' weergegeven
- ↳ Druk op (+) totdat 'cE' op het display wordt weergegeven
- ↳ Druk op (P) om 'cE' te selecteren
- ↳ Druk op (-) of (+) om de E-sensor te kalibreren
- ↳ Druk op (P) om de ingestelde waarde te bevestigen
 - De E-sensor is nu gekalibreerd, ga verder naar andere parameters door op (P) te drukken en navigeer vervolgens met (-) of (+)
- ↳ Verlaat het gebruikersmenu door meerdere keren op (P) te drukken totdat de temperatuur van de kast op het display wordt weergegeven

Offset van de F-sensor

- ↳ Houd (P) + (1) langer dan drie seconden ingedrukt
- ↳ Druk meerdere keren op (+) totdat 'cAL' op het display wordt weergegeven
- ↳ Druk op (P) om 'cAL' te selecteren. Op het display wordt 'cA' weergegeven
- ↳ Druk op (+) totdat 'cF' op het display wordt weergegeven
- ↳ Druk op (P) om 'cF' te selecteren
- ↳ Druk op (-) of (+) om de F-sensor te kalibreren
- ↳ Druk op (P) om de ingestelde waarde te bevestigen
 - De F-sensor is nu gekalibreerd, ga verder naar andere parameters door op (P) te drukken en navigeer vervolgens met (-) of (+)
- ↳ Verlaat het gebruikersmenu door meerdere keren op (P) te drukken totdat de temperatuur van de kast op het display wordt weergegeven

Meegaande alarm limieten

In het volgende gedeelte wordt de instelling van begeleide of vastgestelde alarmgrenzen behandeld.

ALL - Instellen van meegaande/vastgestelde alarm limieten

- ↳ Houd (P) + (1) langer dan drie seconden ingedrukt
- ↳ Druk meerdere keren op (+) totdat 'ALL' op het display wordt weergegeven
- ↳ Druk op (P) om 'ALL' te selecteren
- ↳ Druk op (-) of (+) om vastgestelde of meegaande alarm limieten te selecteren
- ↳ Druk op (P) om de ingestelde waarde te bevestigen
- ↳ Verlaat het gebruikersmenu door meerdere keren op (⏻) te drukken totdat de temperatuur van de kast op het display wordt weergegeven

Vast ingestelde alarm limieten werken onafhankelijk van de ingestelde temperatuur. Ongeacht of de ingestelde temperatuur wordt gewijzigd, blijven de ingestelde alarm limieten gehandhaafd.

Meegaande alarm limieten zijn gebonden aan de ingestelde temperatuur. De temperatuur alarm limieten wijzigen overeenkomstig de gewijzigde ingestelde temperatuur.



- LET OP -

Alarmen voor hoge en lage temperaturen die zijn ingesteld (zoals ook EAL-alarmen) moeten vergezeld gaan met onafhankelijk externe alarmen voor een maximale veiligheid van de producten.

Ontdooiingen/24 uur

In het volgende gedeelte wordt de instelling van ontdooiingen/24 uur behandeld.

O-17*: dEF – Aantal ontdooiingen

- ↳ Houd (P) + (1) langer dan drie seconden ingedrukt
- ↳ Druk meerdere keren op (+) totdat 'dEF' op het display wordt weergegeven
- ↳ Druk op (P) om 'dEF' te selecteren
- ↳ Druk op (-) of (+) om het gewenste aantal ontdooiingen in te stellen per 24 uur (standaardinstelling is 4)
- ↳ Druk op (P) om de ingestelde waarde te bevestigen
- ↳ Verlaat het gebruikersmenu door meerdere keren op (⏻) te drukken totdat de temperatuur van de kast op het display wordt weergegeven.

Let op: Het is zeer belangrijk dat het aantal ontdooiingen niet gedurende langere tijd op 0 wordt gezet, omdat dit de koelcapaciteit van de kast zal verminderen.



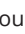







– LET OP –

Alarmen voor hoge en lage temperaturen die zijn ingesteld (zoals ook EAL-alarmen) moeten vergezeld gaan met onafhankelijk externe alarmen voor een maximale veiligheid van de producten.

Displaysensor

In het volgende gedeelte wordt de instelling van welke sensor in het display moet worden weergegeven behandeld.

O-18*: dPS – Displaysensor

- ↳ Houd  +  langer dan drie seconden ingedrukt
- ↳ Druk meerdere keren op  totdat 'dPS' op het display wordt weergegeven
- ↳ Druk op  om 'dPS' te selecteren.
- ↳ Druk op  of  om de A- of E-sensor te selecteren
- ↳ Druk op  om de ingestelde waarde te bevestigen
- ↳ Verlaat het gebruikersmenu door meerdere keren op  te drukken totdat de temperatuur van de kast op het display wordt weergegeven



dPS wijzigt alleen de referentiesensor voor het display en niet de referentiesensor voor de alarmen.



De referentiesensor voor het koelsysteem is de A-sensor; deze kan niet worden gewijzigd.



- LET OP -

Alarmen voor hoge en lage temperaturen die zijn ingesteld (zoals ook EAL-alarmen) moeten vergezeld gaan met onafhankelijk externe alarmen voor een maximale veiligheid van de producten.

Elektrische beveiliging tegen lage temperatuur

In het volgende gedeelte wordt de instelling van elektrische beveiliging tegen lage temperatuur.

FP – Beveiliging tegen lage temperatuur activeren/deactiveren

- ↳ Houd (P) + (1) langer dan drie seconden ingedrukt
- ↳ Druk meerdere keren op (+) totdat 'FP' op het display wordt weergegeven
- ↳ Druk op (P) om 'FP' te selecteren. Op het display wordt nu 'Act' weergegeven
- ↳ Druk op (P) om 'Act' te selecteren
- ↳ Druk op (-) of (+) om te activeren/deactiveren [1 = geactiveerd/0 = gedeactiveerd]
- ↳ Druk op (P) om de ingestelde waarde te bevestigen
- ↳ Verlaat het gebruikersmenu door meerdere keren op (⏻) te drukken totdat de temperatuur van de kast op het display wordt weergegeven

FP – Instelwaarde voor beveiliging tegen lage temperatuur

- ↳ Houd (P) + (1) langer dan drie seconden ingedrukt
- ↳ Druk meerdere keren op (+) totdat 'FP' op het display wordt weergegeven
- ↳ Druk op (P) om 'FP' te selecteren. Op het display wordt nu 'Act' weergegeven
- ↳ Druk meerdere keren op (+) totdat 'SEt' op het display wordt weergegeven
- ↳ Druk op (P) om 'SEt' te selecteren
- ↳ Druk op (-) of (+) om de instelwaarde voor de temperatuur voor beveiliging tegen lage temperatuur te selecteren
- ↳ Druk op (P) om de ingestelde waarde te bevestigen
- ↳ Verlaat het gebruikersmenu door meerdere keren op (⏻) te drukken totdat de temperatuur van de kast op het display wordt weergegeven

FP – Test van beveiliging tegen lage temperatuur

- ↳ Houd (P) + (1) langer dan drie seconden ingedrukt
- ↳ Druk meerdere keren op (+) totdat 'FP' op het display wordt weergegeven
- ↳ Druk op (P) om 'FP' te selecteren. Op het display wordt nu 'Act' weergegeven
- ↳ Druk op (+) om verder te gaan naar "tES"
- ↳ Druk op (P) om 'tES' te selecteren; de test wordt uitgevoerd
- ↳ Verlaat het gebruikersmenu door meerdere keren op (⏻) te drukken totdat de temperatuur van de kast op het display wordt weergegeven

FP – Temperatuur van sensor voor beveiliging tegen lage temperatuur

- ↳ Houd (P) + (1) langer dan drie seconden ingedrukt
- ↳ Druk meerdere keren op (+) totdat 'FP' op het display wordt weergegeven
- ↳ Druk op (P) om 'FP' te selecteren. Op het display wordt nu 'Act' weergegeven
- ↳ Druk meerdere keren op (+) totdat 'Pre' op het display wordt weergegeven
- ↳ Druk op (P) om 'Pre' te selecteren
- ↳ Druk op (P) om de temperatuur van de sensor voor beveiliging tegen lage temperatuur weer te geven
- ↳ Verlaat het gebruikersmenu door meerdere keren op (⏻) te drukken totdat de temperatuur van de kast op het display wordt weergegeven

Laadlijn

Het volgende deel laat zien hoe items in de kast moeten worden geplaatst en opgeslagen

Houd de gemarkeerde zones in de kast (zie afbeelding) vrij van producten, zodat er voldoende luchtcirculatie en koeling is.

Plaats geen producten onder het onderste rooster. Alle goederen in de kast die niet zijn afgesloten of verpakt, dienen te worden afgedekt om corrosiegevaar van de kast en zijn componenten tegen te gaan.

Producten die op de bodem van de kast worden geplaatst, zorgen ervoor dat de luchtcirculatie wordt belemmerd, wat de prestaties van de kast vermindert.

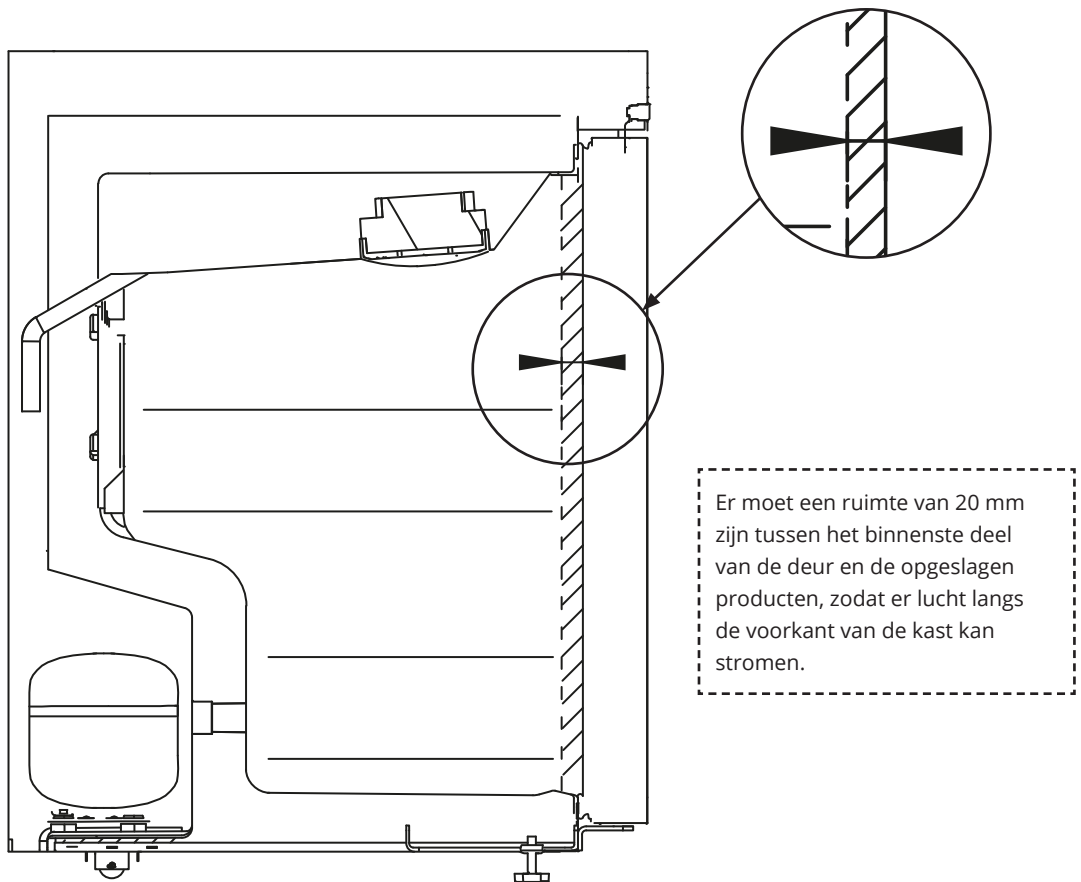


De producten moeten gelijkmatig in de kast worden verdeeld, met een minimale laagdikte/maximaal oppervlakte. Tegelijkertijd moet de lucht vrij tussen de producten kunnen circuleren.

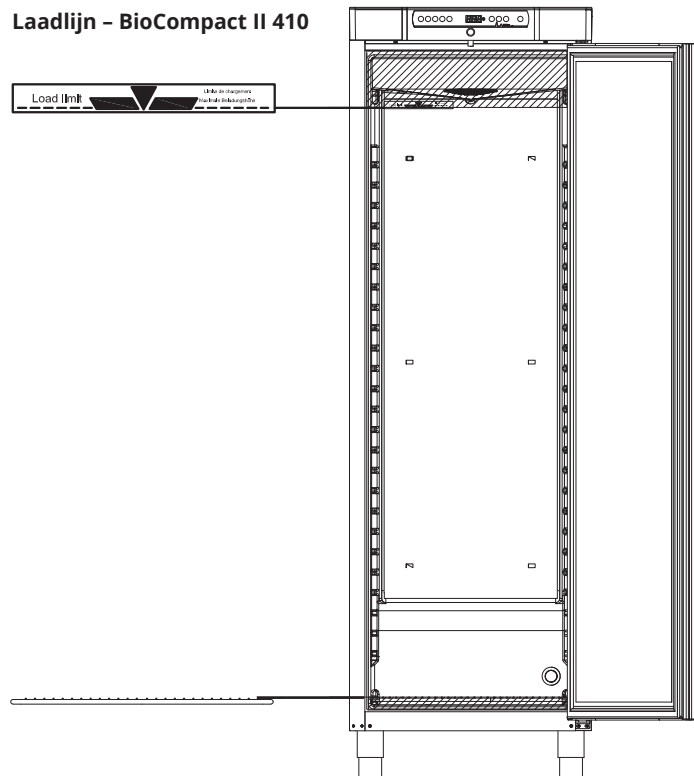
De kast is niet geschikt voor opslag van goederen die dampen afgeven, daar deze corrosie kunnen veroorzaken aan de kast en zijn componenten.



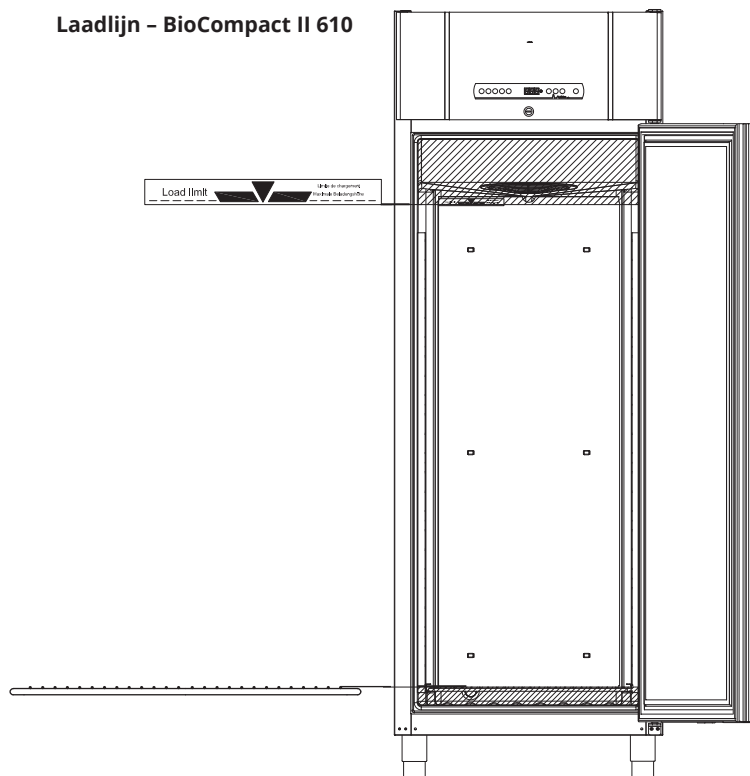
Alle goederen in de kast die niet zijn afgesloten of verpakt, dienen te worden afgedekt om corrosiegevaar van de kast en zijn componenten tegen te gaan.



Laadlijn - BioCompact II 410



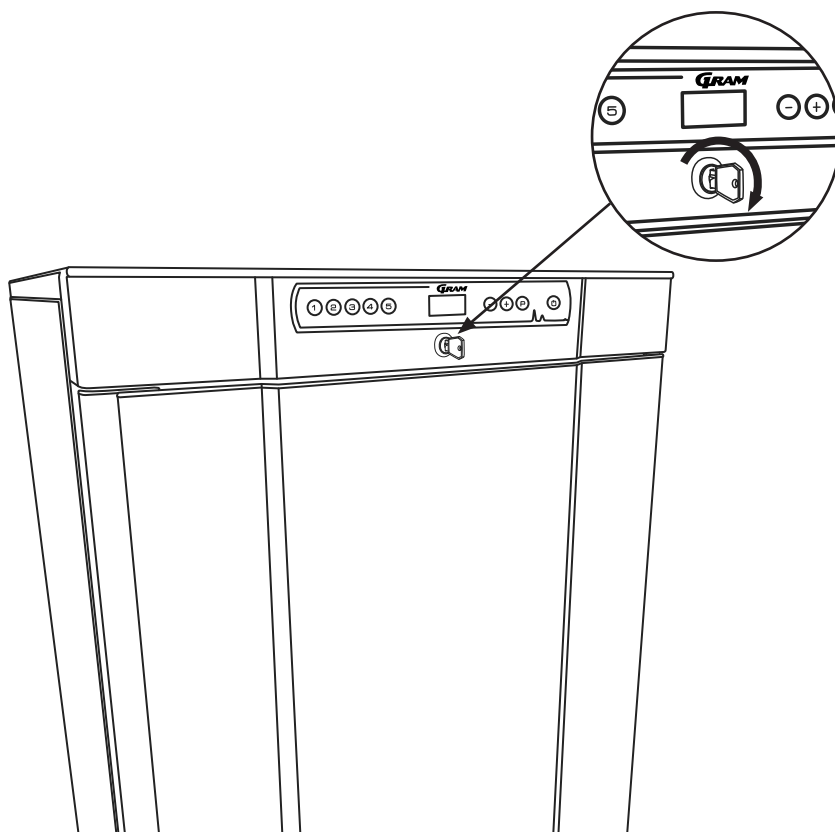
Laadlijn - BioCompact II 610



Deurslot

The BioCompact II cabinets are equipped with a safety lock.

De onderstaande afbeelding toont het veiligheidsslot.



Regelmatig onderhoud

Reiniging

Wanneer de kast niet goed wordt gereinigd, functioneert de kast mogelijk niet of niet goed.



De kast dient regelmatig van binnen met een mild sopje te worden gereinigd (max. 85°C) en goed te worden gecontroleerd alvorens weer te worden aangezet.

Om alle stoffen te verwijderen die onderdelen of oppervlakken van de kast zouden kunnen beschadigen, kunnen er reinigingsmiddelen met een pH van 5 ± 1 worden gebruikt bij toepassing van een milde zeepoplossing of water. Het reinigingsmiddel moet compatibel zijn met materialen zoals staal, legeringen, plaatstaal, verf en kunststoffen.

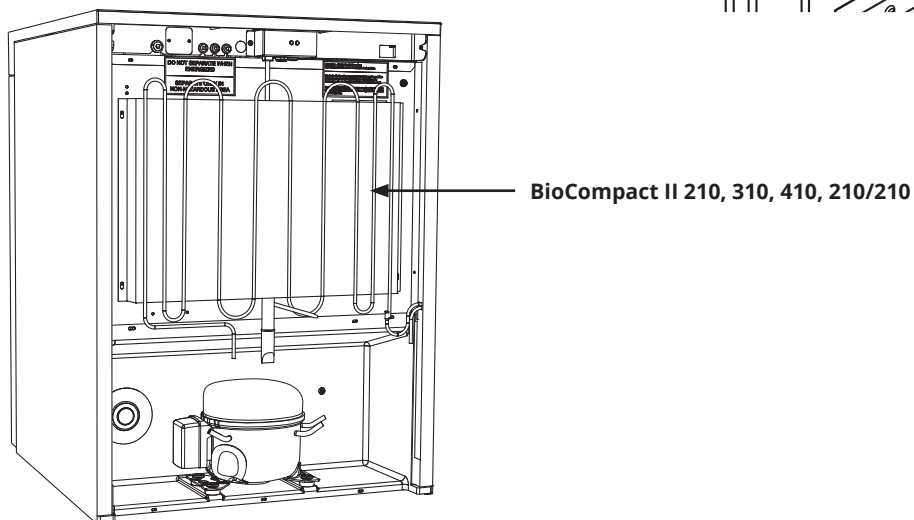
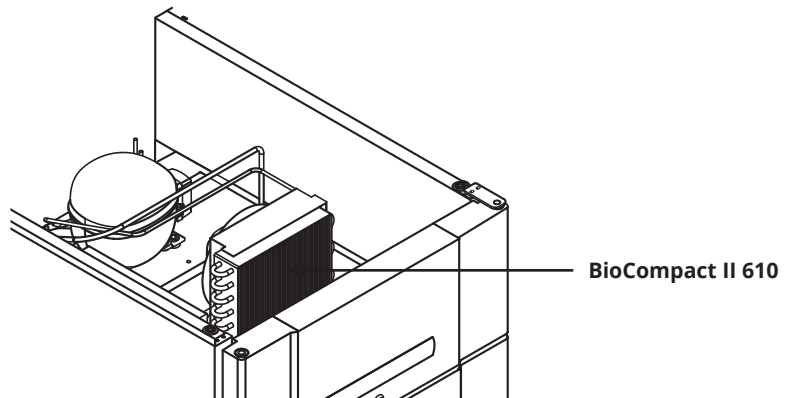
Het compressorcompartiment en in het bijzonder de condensor moeten vrij van stof en vuil worden gehouden. Dit kunt u het beste doen met een stofzuiger en een borstel.

Het wordt aanbevolen om de herverdampingsbak regelmatig te controleren op vreemde voorwerpen en dienovereenkomstig te reinigen.

De compressoruimte en verdamper mogen niet met water gespoeld worden daar dit kortsluiting in het elektrisch systeem kan veroorzaken.

Reinigingsmiddelen die chloor of chloorverbindingen bevatten, evenals andere agressieve middelen, mogen niet worden gebruikt aangezien deze corrosie kunnen veroorzaken.

De positie van de condensor voor zowel onder- als opgebouwde machines is hieronder afgebeeld.



Deurpakking

In het volgende gedeelte wordt het belang van een goed functionerende deurafdichting behandeld.

Deurpakkingen zijn een belangrijk onderdeel van de kast. Beschadigde deurpakkingen verminderen de sluiting van de deur op de kast. Beschadigde pakkingen kunnen leiden tot verhoogde vochtigheid, een ingevroren verdamper (dus ook een verminderde koelcapaciteit), en in enkele gevallen zelfs tot een kortere levensduur van de kast.

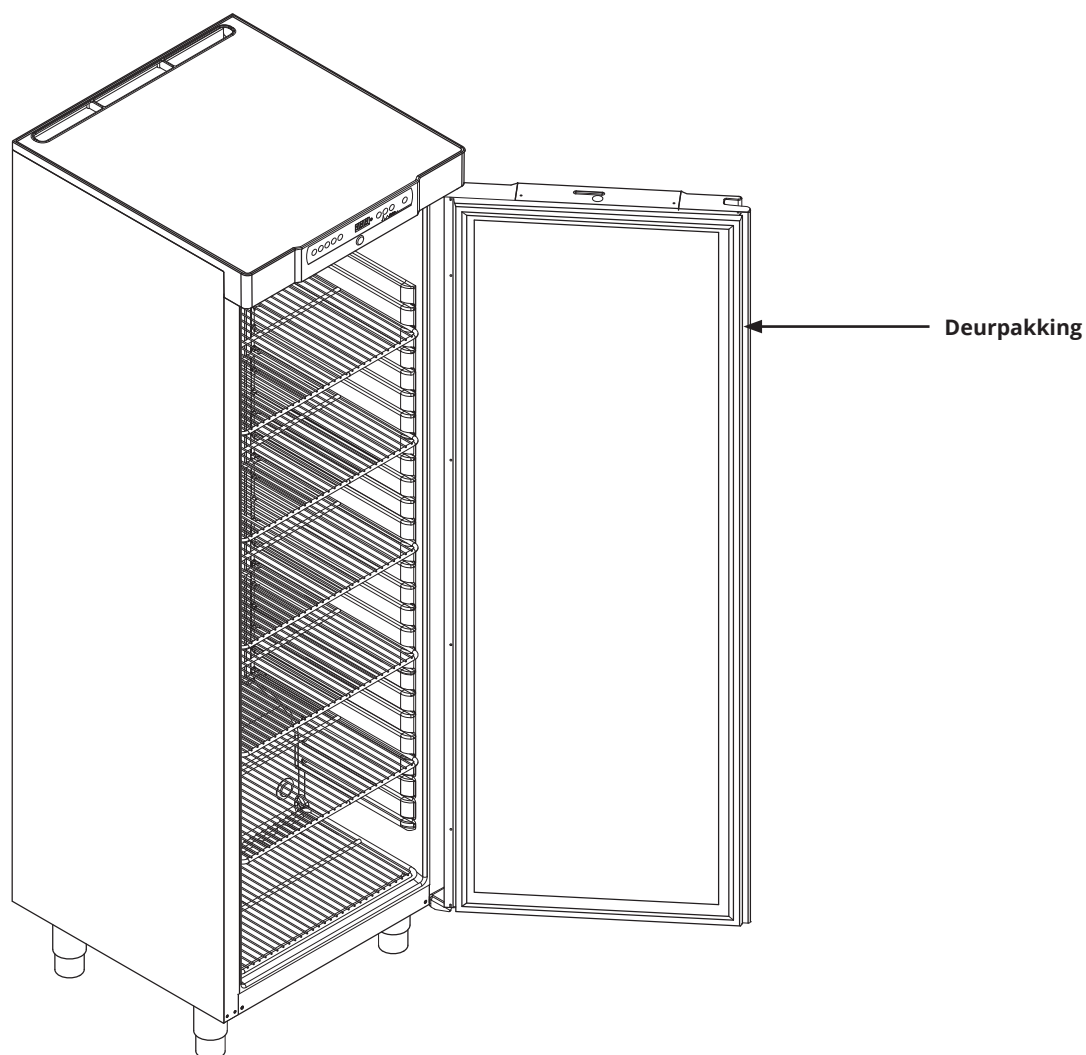
Het is daarom zeer belangrijk om u te verzekeren van een goede deurpakking. Een regelmatige controle wordt aanbevolen.

De deurpakking dient regelmatig te worden schoongemaakt met een mild sopje.

Neem s.v.p. contact op met uw lokale Gram BioLine leverancier, als een pakking moet worden vervangen.

De afbeelding beneden toont de positie van de pakking.

BioCompact II 410



Algemene informatie

Onderhoud

Lees het volgende zorgvuldig door voor informatie over de technische veiligheid en verantwoordelijkheid voor Gram BioLine-producten.




- WAARSCHUWING -

OPEN DE KAST NIET EN VOER GEEN ONDERHOUD UIT IN EEN OMGEVING MET EEN EXPLOSIEVE ATMOSFEER.



Bij onderhoud :Zorg ervoor dat het apparaat van het stopcontact is losgekoppeld voordat u onderhoudswerkzaamheden aan de kast uitvoert.

Het is niet voldoende om de kast over naar standby te schakelen met de standby-toets , omdat sommige elektrische onderdelen van de kast dan nog onder stroom staan.



De garantie kan vervallen wanneer de kast wordt gebruikt voor andere toepassingen dan het beoogde gebruik, of anderszins niet in overeenstemming met de richtlijnen in de gebruiksaanwijzing.



Defecte onderdelen moeten worden vervangen door originele onderdelen van Gram BioLine. Gram BioLine kan alleen functionele en veiligheidseisen op de kasten garanderen als u zich aan de bovenstaande vereisten houdt.



De kast moet minstens eenmaal per jaar worden gecontroleerd door een door Gram BioLine erkende technicus. Het koelsysteem en de hermetisch afgesloten compressor vereisen geen onderhoud. De condensor moet echter regelmatig worden gereinigd.



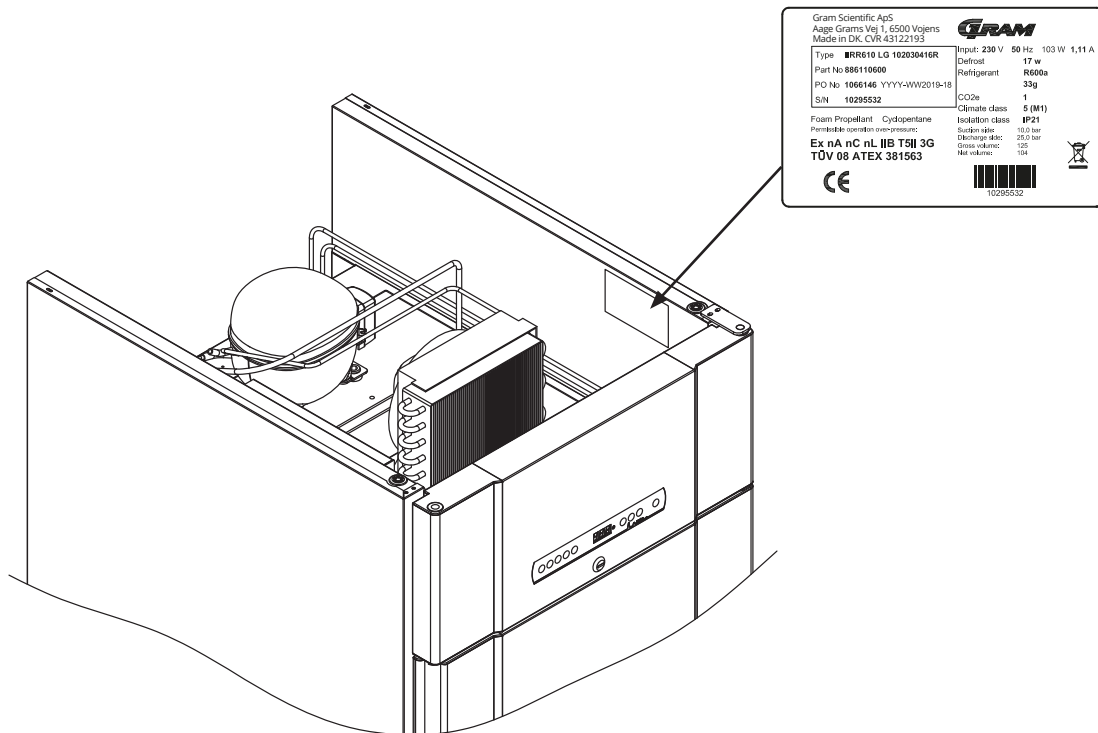
Houd er rekening mee dat kasten waarin koolwaterstoffen (HC) als koelmiddel worden gebruikt, mogelijk een speciale behandeling door gekwalificeerde technici vereisen.

Type-/nummerplaatje

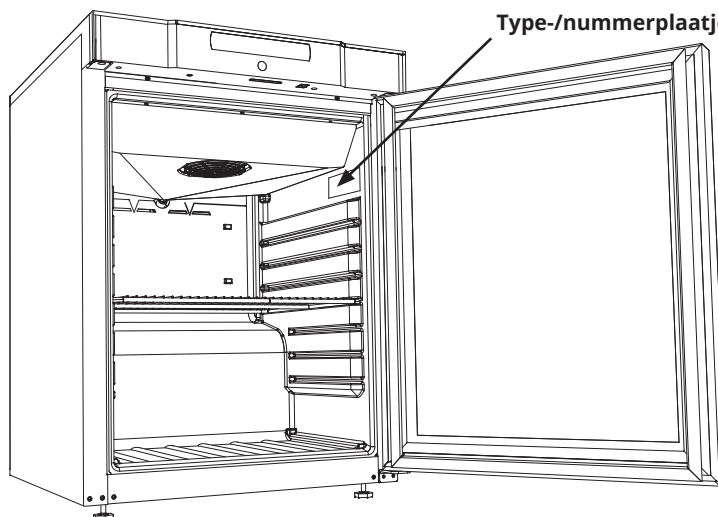
In het volgende deel wordt beschreven waar u het type-/nummerplaatje kunt vinden.

Als de koeling uitvalt, kijk dan eerst of de kast per ongeluk is uitgeschakeld of dat er een zekering is doorgebrand. Als de oorzaak van de storing niet kan worden gevonden, neem dan contact op met uw leverancier en vermeld het type en S/N. Deze informatie is te vinden op het type-/nummerplaatje.

Type-/nummerplaatje - BioCompact II 610



Type-/nummerplaatje - BioCompact II 210



Ontdooiwater

De kast produceert dooiwater, dat naar een verdampingsbak aan de achterkant van de kast wordt geleid.

De kast produceert dooiwater, dat naar een herverdampingsbak wordt geleid.

BioCompact II 610

Dooiwater wordt door een buis in de isolatie geleid naar een herverdampingsbak aan de achterkant van de kast.

BioCompact II 210, 310, 210/210, 310/210, 410

Dooiwater wordt door een buis in de isolatie geleid naar een herverdampingsbakken in de compressorruimte van de kast.

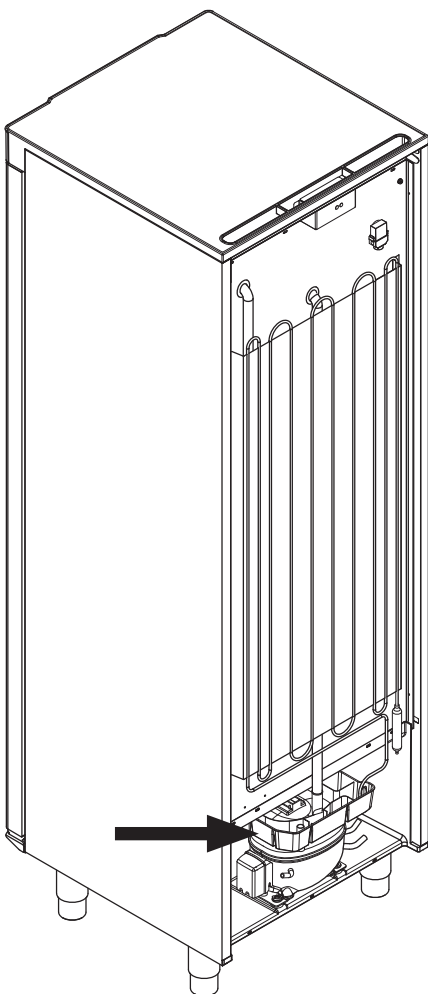
Hieronder ziet u de herverdampingsbakken voor een BioCompact II 410 en BioCompact II 610.



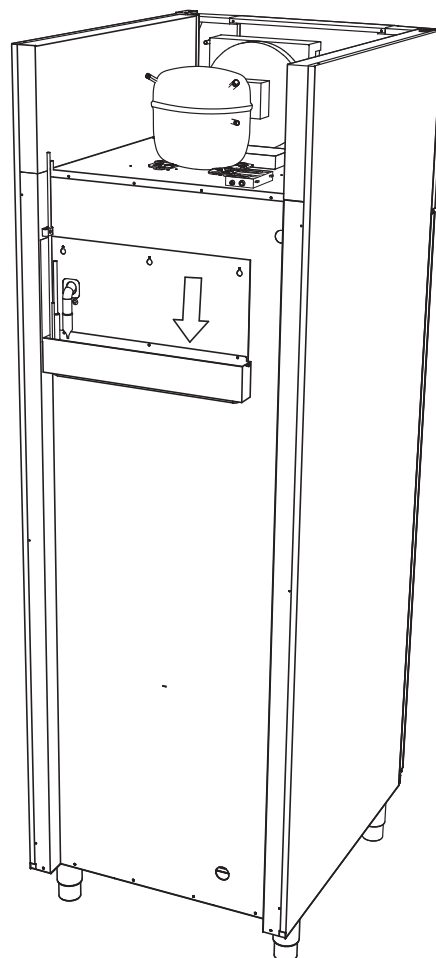
Het wordt aanbevolen om de herverdampings-bakken regelmatig te controleren op vreemde voorwerpen en dienovereenkomstig te reinigen. Dit mag alleen worden gedaan wanneer de kast is losgekoppeld van de stroom toevoer

Wees voorzichtig dat de dooiwaterbuis en het verwarmings-element (in de bak) niet beschadigen tijdens het schoonmaken.

BioCompact II 410



BioCompact II 610



Doorvoer opening

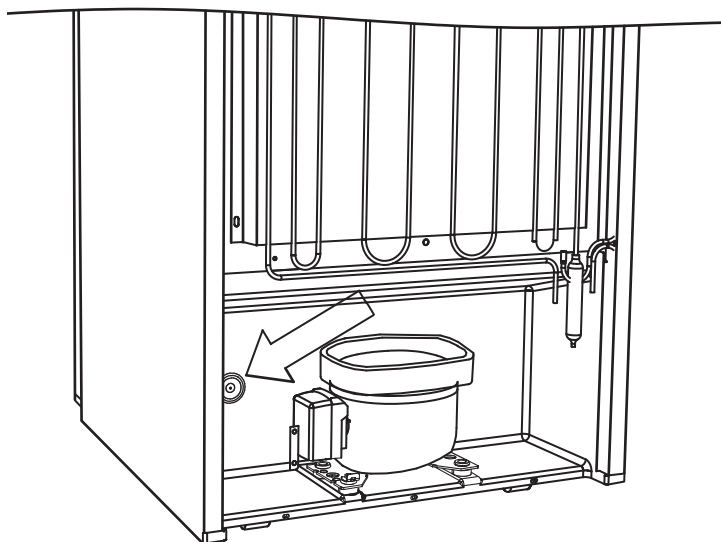
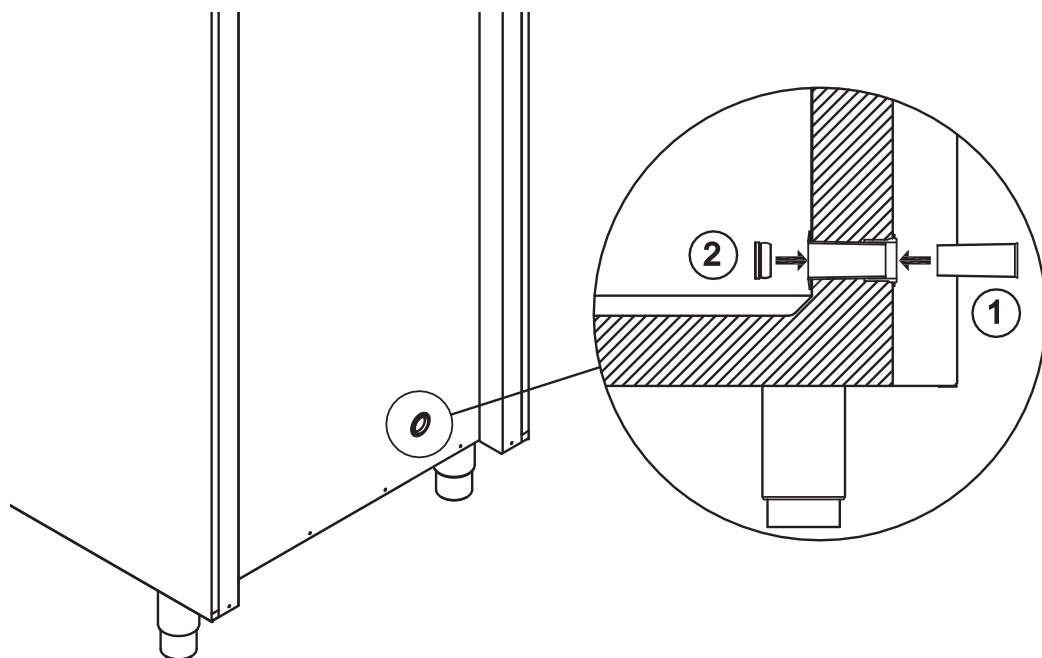
Alle BioCompact II-kasten zijn uitgerust met een doorvoer opening aan de achterkant van de kasten, zodat externe sensoren eenvoudig kunnen worden geïnstalleerd.

Alle doorvoer openingen zijn op dezelfde manier uitgevoerd, met een conische polystyreen plug (gemonteerd vanaf de achterkant van de kast) en een plastic kap (gemonteerd vanaf de binnenkant van de kast).



Het is zeer belangrijk de polystyreen plug en de plastic afdekkap na montage van een sensor etc. weer terug te plaatsen. Als u dit niet doet, kan dit resulteren in lagere prestaties of een storing van de kast.

De doorvoer openingen zijn duidelijk gemarkeerd als 'Doorvoerpoort/Access port' op de kast. De positie hieronder.



Belangrijk

Als u productondersteuning nodig heeft, aarzel dan niet om contact met ons op te nemen via:
support@gram-bioline.com



– BELANGRIJK –

1. De behuizing van de kast, de compressoruimte en de binnenkant van de kast kunnen scherpe randen hebben. Wees voorzichtig bij het gebruik van de kast. Het negeren van deze voorzorgsmaatregelen kan letsel tot gevolg hebben.
2. Lichaamsdelen kunnen bekneld raken in de sleuf van het frame tussen de deur en de kast. Wees daarom voorzichtig bij het openen en sluiten van de kastdeur. Het negeren van deze voorzorgsmaatregelen kan letsel tot gevolg hebben.
3. Lichaamsdelen kunnen bekneld raken in de ladekolom tussen de laden en de binnenkant van de kast. Wees daarom voorzichtig bij het gebruik van de laden. Het negeren van deze voorzorgsmaatregelen kan letsel tot gevolg hebben.
4. Wees vooral voorzichtig bij het sluiten van deuren met een zelfsluitend mechanisme, omdat deze onder veerspanning staat. Het negeren van deze voorzorgsmaatregelen kan letsel tot gevolg hebben.
5. Niet-vergrendelde zwenkwielen kunnen onverwachte bewegingen van de kast veroorzaken. Vergrendel de zwenkwielen na installatie. Het negeren van deze voorzorgsmaatregelen kan letsel tot gevolg hebben.
6. De herverdampingsbak, herverdampings-element, persleiding en compressor ontwikkelen een aanzienlijke warmte gedurende de werking. Vergewis uzelf ervan deze onderdelen voldoende af te dekken alvorens ze aan te raken. Het negeren van deze voorzorgsmaatregelen kan letsel tot gevolg hebben.
7. De verdamper wordt tijdens gebruik koud. Wacht tot de verdamper voldoende is opgewarmd voordat u deze aanraakt. Het negeren van deze voorzorgsmaatregel kan letsel tot gevolg hebben.
8. De ventilator kan verwondingen veroorzaken tijdens de werking, voorkom de ventilatoren aan te raken terwijl de kast is aangesloten op het elektriciteitsnet. Het negeren van deze voorzorgsmaatregelen kan letsel tot gevolg hebben.
9. Er zijn geen ongeoorloofde wijzigingen toegestaan.

Afvoeren

Het volgende deel behandelt de verwijdering van elektrische en elektronische apparatuur.

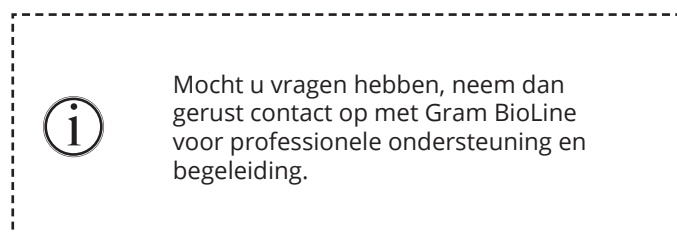
Bij Gram BioLine zetten we ons in voor milieuduurzaamheid en voldoen we volledig aan de richtlijn betreffende afgedankte elektrische en elektronische apparatuur (AEEA).

Elektrische en elektronische apparatuur (EEA) bevat materialen, componenten en stoffen die gevaarlijk en schadelijk kunnen zijn voor de menselijke gezondheid en het milieu als het afval (AEEA) niet correct wordt afgevoerd. Wanneer u het apparaat in een EU-lidstaat afvoert, moet dit gebeuren volgens de richtlijn betreffende afgedankte elektrische en elektronische apparatuur (AEEA).



Deze koelkast of vriezer is speciaal ontworpen voor biowetenschappelijke doeleinden. Daarom is het belangrijk om het apparaat grondig te reinigen zodat er geen resten of schadelijke stoffen achterblijven. Hoewel het volgens de AEEA-richtlijn niet verplicht is om de reiniging te documenteren, wordt dit als goede praktijk beschouwd om ervoor te zorgen dat de koelkast vrij is van verontreinigingen voordat deze voor recycling of verwijdering wordt verzonden. Dit beschermt zij die verantwoordelijk zijn voor de omgang met het apparaat en zorgt voor een veilig en milieuvriendelijk recyclingproces.

Een correcte verwijdering en recycling van elektrische en elektronische apparatuur helpt de afvalberg te verkleinen en de impact op het milieu te minimaliseren. Door de juiste hanteringspraktijken na te leven, ondersteunt uw organisatie de preventie van verontreiniging en het behoud van hulpbronnen. Gerecyclede materialen worden gesorteerd, gereinigd en verwerkt voor hergebruik, wat bijdraagt aan de duurzaamheid en de behoefte aan nieuwe grondstoffen drukt.



Technische specificaties

BioCompact II 210, 310, 410, 210/210, 310/210

Algemene gegevens:

BioCompact II 210, 310, 410, 210/210, 310/210

Technische specificaties	Gegevens
Aansluiting	230 V, 50 Hz
Besturing	Gram besturing, potentiaalvrij-contact, alarm en offset mogelijkheden
Alarmen	Akoestisch en visueel, deuralarm en hoog/laag temperatuuralarm
Alarmpoorten	Spanningsvrij contact
Doorvoer opening	1 st. ø24,5 mm
Deur	Rechts- of linksdraaiend
Materiaal intern	PS-bekleding
Materiaal extern	Wit gelakt of roestvast staal
Isolatie	50 mm polyurethaan met HFC-vrij cyclopenthaan
Luchtgeleidingssysteem	BioLine geforceerde luchtgeleidingssysteem
Ontdooisysteem	Smart defrost met automatische ontdooiing en herverdamping dooiwater
IP-klasse	IP21

BioCompact II RR210 H

BioCompact II RR210 H - met dichte deur

Technische specificaties	Gegevens
Temperatuurbereik	+2/+20 °C
Omgevingstemperatuur	+10/+35 °C
Softwarevariant	K82
K-waarde	0,36 W/(m ² *K)
ATEX-markering	II 3G Ex ec nC ic IIB T5 Gc
ATEX-certificaat	DTI 22ATEX0251X
Bruto-inhoud	125 litres
Netto-inhoud	104 litres
Afmetingen - B x D x H	595 x 640 x 801/1001mm
Koelmiddel	R134a
Koelmiddelvulling	80 g
Koelcapaciteit bij -10 °C	150 Watt
GWP - CO ₂ e	114,4
Energieverbruik - standaardwaarde	0,5 kWh/24h
Warmteafgifte 100 %	119 Watt
Standaardwaarde warmteafgifte	21 Watt
Nominaal verbruik	110 Watt
Aanloopstroom	6,9A
Geluidsniveau	-

BioCompact II RR210 H - met glazen deur

Technische specificaties	Gegevens
Temperatuurbereik	+2/+20 °C
Omgevingstemperatuur	+10/+32 °C
Softwarevariant	K92
K-waarde	0,5514 W/(m ² *K)
ATEX-markering	II 3G Ex ec nC ic IIB T5 Gc
ATEX-certificaat	DTI 22ATEX0251X
Bruto-inhoud	125 litres
Netto-inhoud	104 litres
Afmetingen - B x D x H	595 x 640 x 801/1001 mm
Koelmiddel	R134a
Koelmiddelvulling	80 g
Koelcapaciteit bij -10 °C	220 Watt
GWP - CO ₂ e	114,4
Energieverbruik - standaardwaarde	0,970 kWh/24h
Warmteafgifte 100 %	173 Watt
Standaardwaarde warmteafgifte	40 Watt
Nominaal verbruik	188 Watt
Aanloopstroom	9,7A
Geluidsniveau	-

BioCompact II RR310 H

BioCompact II RR310 H – met dichte deur

Technische specificaties	Gegevens
Temperatuurbereik	+2/+20 °C
Omgevingstemperatuur	+10/+35 °C
Softwarevariant	K82
K-waarde	0,355 W/(m ² *K)
ATEX-markering	II 3G Ex ec nC ic IIB T5 Gc
ATEX-certificaat	DTI 22ATEX0251X
Bruto-inhoud	218 litres
Netto-inhoud	189 litres
Afmetingen – B x D x H	595 x 640 x 1190/1390 mm
Koelmiddel	R134a
Koelmiddelvulling	115 g
Koelcapaciteit bij -10 °C	173 Watt
GWP – CO ₂ e	164,45
Energieverbruik – standaardwaarde	0,540 kWh/24h
Warmteafgifte 100 %	137 Watt
Standaardwaarde warmteafgifte	22 Watt
Nominaal verbruik	145 Watt
Aanloopstroom	8,6A
Geluidsniveau	–

BioCompact II RR310 H – met glazen deur

Technische specificaties	Gegevens
Temperatuurbereik	+2/+20 °C
Omgevingstemperatuur	+10/+32 °C
Softwarevariant	K92
K-waarde	0,50 W/(m ² *K)
ATEX-markering	II 3G Ex ec nC ic IIB T5 Gc
ATEX-certificaat	DTI 22ATEX0251X
Bruto-inhoud	218 litres
Netto-inhoud	189 litres
Afmetingen – B x D x H	595 x 640 x 1190/1390 mm
Koelmiddel	R134a
Koelmiddelvulling	95 g
Koelcapaciteit bij -10 °C	220 Watt
GWP – CO ₂ e	135,85
Energieverbruik – standaardwaarde	–
Warmteafgifte 100 %	–
Standaardwaarde warmteafgifte	–
Nominaal verbruik	183 Watt
Aanloopstroom	9,7A
Geluidsniveau	–

BioCompact II RR410 H

BioCompact II RR410 H - met dichte deur

Technische specificaties	Gegevens
Temperatuurbereik	+2/+20 °C
Omgevingstemperatuur	+10/+35 °C
Softwarevariant	K82
K-waarde	0,35 W/(m ² *K)
ATEX-markering	II 3G Ex ec nC ic IIB T4 Gc
ATEX-certificaat	DTI 22ATEX0251X
Bruto-inhoud	346 litres
Netto-inhoud	312 litres
Afmetingen - B x D x H	595 x 640 x 1776/1976 mm
Koelmiddel	R134a
Koelmiddelvulling	120 g
Koelcapaciteit bij -10 °C	173 Watt
GWP - CO ₂ e	171,6
Energieverbruik - standaardwaarde	0,706 kWh/24 h
Warmteafgifte 100 %	132 Watt
Standaardwaarde warmteafgifte	29 Watt
Nominaal verbruik	140 Watt
Aanloopstroom	8,6A
Geluidsniveau	-

BioCompact II RR410 H - met glazen deur

Technische specificaties	Gegevens
Temperatuurbereik	+2/+20 °C
Omgevingstemperatuur	+10/+32 °C
Softwarevariant	K92
K-waarde	0,5375 W/(m ² *K)
ATEX-markering	II 3G Ex ec nC ic IIB T4 Gc
ATEX-certificaat	DTI 22ATEX0251X
Bruto-inhoud	346 litres
Netto-inhoud	312 litres
Afmetingen - B x D x H	595 x 640 x 1776/1976 mm
Koelmiddel	R134a
Koelmiddelvulling	120 g
Koelcapaciteit bij -10 °C	314 Watt
GWP - CO ₂ e	171,6
Energieverbruik - standaardwaarde	-
Warmteafgifte 100 %	-
Standaardwaarde warmteafgifte	-
Nominaal verbruik	197 Watt
Aanloopstroom	5,9A
Geluidsniveau	-

BioCompact II RF210 H

BioCompact II RF310 H

BioCompact II RF210 H – met dichte deur

Technische specificaties	Gegevens
Temperatuurbereik	-25/-5 °C
Omgevingstemperatuur	+10/+35 °C
Softwarevariant	F52
K-waarde	0,3559 W/(m ² *K)
ATEX-markering	II 3G Ex ec nC ic IIB T3 Gc
ATEX-certificaat	DTI 22ATEX0251X
Bruto-inhoud	125 litres
Netto-inhoud	104 litres
Afmetingen – B x D x H	595 x 640 x 801/1001 mm
Koelmiddel	R134a
Koelmiddelvulling	70 g
Koelcapaciteit bij -25 °C	149 Watt
GWP – CO ₂ e	100,1
Energieverbruik – standaardwaarde	1,49 kWh/24h
Warmteafgifte 100 %	148 Watt
Standaardwaarde warmteafgifte	66 Watt
Nominaal verbruik	158 Watt
Aanloopstroom	5,9A
Geluidsniveau	-

BioCompact II RF310 H – met dichte deur

Technische specificaties	Gegevens
Temperatuurbereik	-25/-5 °C
Omgevingstemperatuur	+10/+35 °C
Softwarevariant	F52
K-waarde	0,355 W/(m ² *K)
ATEX-markering	II 3G Ex ec nC ic IIB T3 Gc
ATEX-certificaat	DTI 22ATEX0251X
Bruto-inhoud	218 litres
Netto-inhoud	189 litres
Afmetingen – B x D x H	595 x 640 x 1190/1390 mm
Koelmiddel	R134a
Koelmiddelvulling	80 g
Koelcapaciteit bij -25 °C	216 Watt
GWP – CO ₂ e	114,4
Energieverbruik – standaardwaarde	-
Warmteafgifte 100 %	-
Standaardwaarde warmteafgifte	-
Nominaal verbruik	187 Watt
Aanloopstroom	11,3A
Geluidsniveau	-

BioCompact II RF410 H

BioCompact II RF410 H – met dichte deur

Technische specificaties	Gegevens
Temperatuurbereik	-25/-5 °C
Omgevingstemperatuur	+10/+35 °C
Softwarevariant	F52
K-waarde	0,35 W/(m ² *K)
ATEX-markering	II 3G Ex ec nC ic IIB T3 Gc
ATEX-certificaat	DTI 22ATEX0251X
Bruto-inhoud	346 litres
Netto-inhoud	312 litres
Afmetingen – B x D x H	595 x 640 x 1776/1976 mm
Koelmiddel	R134a
Koelmiddelvulling	95 g
Koelcapaciteit bij -25 °C	216 Watt
GWP – CO ₂ e	135,85
Energieverbruik – standaardwaarde	2,285 kWh/24h
Warmteafgifte 100 %	174 Watt
Standaardwaarde warmteafgifte	95 Watt
Nominaal verbruik	191 Watt
Aanloopstroom	11,3A
Geluidsniveau	–

BioCompact II RR210/RR210 H

BioCompact II RR210/RR210 H - met dichte deur

Technische specificaties	Gegevens
Temperatuurbereik	+2/+20 °C
Omgevingstemperatuur	+10/+35 °C
Softwarevariant	K82
K-waarde	0,36 W/(m ² *K);
ATEX-markering	II 3G Ex ec nC ic IIB T3 Gc
ATEX-certificaat	DTI 22ATEX0251X
Bruto-inhoud	2 x 125 litres
Netto-inhoud	2 x 104 litres
Afmetingen – B x D x H	595 x 640 x 1602/1802 mm
Koelmiddel	R134a
Koelmiddelvulling	2 x 80 g
Koelcapaciteit bij -10 °C	2 x 150 Watt
GWP – CO ₂ e	2 x 114,4
Energieverbruik – standaardwaarde	2 x 0,5 kWh/24h
Warmteafgifte 100 %	2 x 119 Watt
Standaardwaarde warmteafgifte	2 x 21 Watt
Nominaal verbruik	2 x 110 Watt
Aanloopstroom	2 x 6,9A
Geluidsniveau	-

BioCompact II RR210/RR210 H - met glazen deur

Technische specificaties	Gegevens
Temperatuurbereik	+2/+20 °C
Omgevingstemperatuur	+10/+32 °C
Softwarevariant	K92
K-waarde	0,5114 W/(m ² *K)
ATEX-markering	II 3G Ex ec nC ic IIB T3 Gc
ATEX-certificaat	DTI 22ATEX0251X
Bruto-inhoud	2 x 125 litres
Netto-inhoud	2 x 104 litres
Afmetingen – B x D x H	595 x 640 x 1602/1802 mm
Koelmiddel	R134a
Koelmiddelvulling	2 x 80 g
Koelcapaciteit bij -10 °C	2 x 220 Watt
GWP – CO ₂ e	2 x 114,4
Energieverbruik – standaardwaarde	2 x 0,970 kWh/24h
Warmteafgifte 100 %	2 x 173 Watt
Standaardwaarde warmteafgifte	2 x 40 Watt
Nominaal verbruik	2 x 188 Watt
Aanloopstroom	2 x 9,7A
Geluidsniveau	-

BioCompact II RR210/RF210 H

BioCompact II RR210/RF210 H - met dichte deur

Technische specificaties	Gegevens
Temperatuurbereik	RR210: +2/+20 °C RF210: -25/-5 °C
Omgevingstemperatuur	RR210: +10/+35°C RF210: +10/+35°C
Softwarevariant	RR210: K82 RF210: F52
K-waarde	RR210: 0.3559 W/(m ² *K) RF210: 0.3559 W/(m ² *K)
ATEX-markering	II 3G Ex ec nC ic IIB T3 Gc
ATEX-certificaat	DTI 22ATEX0251X
Bruto-inhoud	RR210: 125 litres RF210: 125 litres
Netto-inhoud	RR210: 104 litres RF210: 104 litres
Afmetingen – B x D x H	595 x 640 x 1602/1802 mm
Koelmiddel	R134a
Koelmiddelvulling	RR210: 80 g RF210: 70 g
Koelcapaciteit bij -10 °C	150 Watt
Koelcapaciteit bij -25 °C	149 Watt
GWP – CO ₂ e	RR210: 114,4 RF210: 100,1
Energieverbruik – standaardwaarde	RR210: 0,5 kWh/24h RF210: 1,584 kWh/24h
Warmteafgifte 100 %	RR210: 119 Watt RF210: 148 Watt
Standaardwaarde warmteafgifte	RR210: 21 Watt RF210: 66 Watt
Nominaal verbruik	RR210: 110 Watt RF210: 158,1 Watt
Aanloopstroom	RR210: 6,9A RF210: 5,9A
Geluidsniveau	-

BioCompact II RR210/RF210 H - met glazen deur (RR)

Technische specificaties	Gegevens
Temperatuurbereik	RR210: +2/+20°C RF210: -25/-5°C
Omgevingstemperatuur	RR210: +10/+32°C RF210: +10/+35°C
Softwarevariant	RR210: K92 RF210: F52
K-waarde	RR210: 0,5114 W/(m ² *K) RF210: 0,3559 W/(m ² *K)
ATEX-markering	II 3G Ex ec nC ic IIB T3 Gc
ATEX-certificaat	DTI 22ATEX0251X
Bruto-inhoud	RR210: 125 litres RF210: 125 litres
Netto-inhoud	RR210: 104 litres RF210: 104 litres
Afmetingen – B x D x H	595 x 640 x 1602/1802 mm
Koelmiddel	R134a
Koelmiddelvulling	RR210: 80 g RF210: 70 g
Koelcapaciteit bij -10 °C	150 Watt
Koelcapaciteit bij -25 °C	149 Watt
GWP – CO ₂ e	RR210: 114,4 RF210: 100,1
Energieverbruik – standaardwaarde	RR210: 0,970 kWh/24h RF210: 1,584 kWh/24h
Warmteafgifte 100 %	RR210: 173 Watt RF210: 148 Watt
Standaardwaarde warmteafgifte	RR210: 40 Watt RF210: 66 Watt
Nominaal verbruik	RR210: 188 Watt RF210: 158,1 Watt
Aanloopstroom	RR210: 9,7A RF210: 5,9A
Geluidsniveau	-

BioCompact II RF210/RF210 H

BioCompact II RF210/RF210 H - met dichte deur

Technische specificaties	Gegevens
Temperatuurbereik	-25/-5 °C
Omgevingstemperatuur	+10/+35 °C
Softwarevariant	F52
K-waarde	0,3559 W/(m ² *K)
ATEX-markering	II 3G Ex ec nC ic IIB T3 Gc
ATEX-certificaat	DTI 22ATEX0251X
Bruto-inhoud	2 x 125 litres
Netto-inhoud	2 x 104 litres
Afmetingen – B x D x H	595 x 640 x 1602/1802 mm
Koelmiddel	R134a
Koelmiddelvulling	2 x 70 g
Koelcapaciteit bij -25 °C	2 x 149 Watt
GWP – CO ₂ e	2 x 100,1
Energieverbruik – standaardwaarde	2 x 1,584 kWh/24h
Warmteafgifte 100 %	2 x 148 Watt
Standaardwaarde warmteafgifte	2 x 66 Watt
Nominaal verbruik	2 x 158,1 Watt
Aanloopstroom	2 x 5,9A
Geluidsniveau	-

BioCompact II RR310/RF210 H

BioCompact II RR310/RF210 H - met dichte deur

Technische specificaties	Gegevens
Temperatuurbereik	RR310: +2/+20°C RF210: -25/-5°C
Omgevingstemperatuur	RR310: +10/+35°C RF210: +10/+35°C
Softwarevariant	RR310: K82 RF210: F52
K-waarde	RR310: 0,355 W/(m ² *K) RF210: 0,3559 W/(m ² *K)
ATEX-markering	II 3G Ex ec nC ic IIB T3 Gc
ATEX-certificaat	DTI 22ATEX0251X
Bruto-inhoud	RR310: 218 litres RF210: 125 litres
Netto-inhoud	RR310: 189 litres RF210: 104 litres
Afmetingen – B x D x H	595 x 640 x 1991/2191 mm
Koelmiddel	R134a
Koelmiddelvulling	RR310: 115 g RF210: 70 g
Koelcapaciteit bij -10 °C	173 Watt
Koelcapaciteit bij -25 °C	149 Watt
GWP – CO ₂ e	RR310: 164,45 RF210: 100,1
Energieverbruik – standaardwaarde	RR310: 0,540 kWh/24h RF210: 1,584 kWh/24h
Warmteafgifte 100 %	RR310: 137 Watt RF210: 148 Watt
Standaardwaarde warmteafgifte	RR310: 22 Watt RF210: 66 Watt
Nominaal verbruik	RR310: 145 Watt RF210: 158,1 Watt
Aanloopstroom	RR310: 8,6A RF210: 5,9A
Geluidsniveau	-

BioCompact II RR310/RF210 H - met glazen deur (RR)

Technische specificaties	Gegevens
Temperatuurbereik	RR310: +2/+20°C RF210: -25/-5°C
Omgevingstemperatuur	RR310: +10/+32°C RF210: +10/+35°C
Softwarevariant	RR310: K92 RF210: F52
K-waarde	RR310: 0,50 W/(m ² *K) RF210: 0,3559 W/(m ² *K)
ATEX-markering	II 3G Ex ec nC ic IIB T3 Gc
ATEX-certificaat	DTI 22ATEX0251X
Bruto-inhoud	RR310: 218 litres RF210: 125 litres
Netto-inhoud	RR310: 189 litres RF210: 104 litres
Afmetingen – B x D x H	595 x 640 x 1991/2191 mm
Koelmiddel	R134a
Koelmiddelvulling	RR310: 95 g RF210: 70 g
Koelcapaciteit bij -10 °C	173 Watt
Koelcapaciteit bij -25 °C	149 Watt
GWP – CO ₂ e	RR310: 135,85 RF210: 100,1
Energieverbruik – standaardwaarde	RR310: N/A RF210: 1,584 kWh/24h
Warmteafgifte 100 %	RR310: N/A RF210: 148 Watt
Standaardwaarde warmteafgifte	RR310: N/A RF210: 158,1 Watt
Nominaal verbruik	RR310: 183 Watt RF210: 158,1 Watt
Aanloopstroom	RR310: 9,7A RF210: 5,9A
Geluidsniveau	-

BioCompact II RR210 G

BioCompact II RR210 G - met dichte deur

Technische specificaties	Gegevens
Temperatuurbereik	+2/+20 °C
Omgevingstemperatuur	+10/+35 °C
Softwarevariant	K82
K-waarde	0,3559 W/(m ² *K)
ATEX-markering	II 3G Ex ec nC ic IIB T6 Gc
ATEX-certificaat	DTI 22ATEX0251X
Bruto-inhoud	125 litres
Netto-inhoud	104 litres
Afmetingen – B x D x H	595 x 640 x 801/1001 mm
Koelmiddel	R600a
Koelmiddelvulling	33 g
Koelcapaciteit bij -10 °C	154 Watt
GWP – CO ₂ e	0,1089
Energieverbruik – standaardwaarde	0,434 kWh/24h
Warmteafgifte 100 %	97 Watt
Standaardwaarde warmteafgifte	19 Watt
Nominaal verbruik	95 Watt
Aanloopstroom	7,6A
Geluidsniveau	33,3 dB(A)

BioCompact II RR210 G - met glazen deur

Technische specificaties	Gegevens
Temperatuurbereik	+2/+20 °C
Omgevingstemperatuur	+10/+32 °C
Softwarevariant	K92
K-waarde	0,5114 W/(m ² *K)
ATEX-markering	II 3G Ex ec nC ic IIB T6 Gc
ATEX-certificaat	DTI 22ATEX0251X
Bruto-inhoud	125 litres
Netto-inhoud	104 litres
Afmetingen – B x D x H	595 x 640 x 801/1001 mm
Koelmiddel	R600a
Koelmiddelvulling	33 g
Koelcapaciteit bij -10 °C	154 Watt
GWP – CO ₂ e	0,1089
Energieverbruik – standaardwaarde	0,796 kWh/24h
Warmteafgifte 100 %	101 Watt
Standaardwaarde warmteafgifte	32 Watt
Nominaal verbruik	100 Watt
Aanloopstroom	7,6A
Geluidsniveau	33,6 dB(A)

BioCompact II RR310 G

BioCompact II RR310 G - met dichte deur

Technische specificaties	Gegevens
Temperatuurbereik	+2/+20 °C
Omgevingstemperatuur	+10/35 °C
Softwarevariant	K82
K-waarde	0,355 W/(m ² *K)
ATEX-markering	II 3G Ex ec nC ic IIB T6 Gc
ATEX-certificaat	DTI 22ATEX0251X
Bruto-inhoud	218 litres
Netto-inhoud	189 litres
Afmetingen - B x D x H	595 x 640 x 1190/1390 mm
Koelmiddel	R600a
Koelmiddelvulling	45 g
Koelcapaciteit bij -10 °C	154 Watt
GWP - CO ₂ e	0,1485
Energieverbruik - standaardwaarde	0,519 kWh/24h
Warmteafgifte 100 %	93 Watt
Standaardwaarde warmteafgifte	20 Watt
Nominaal verbruik	95 Watt
Aanloopstroom	7,6A
Geluidsniveau	34,1 dB(A)

BioCompact II RR310 G - met glazen deur

Technische specificaties	Gegevens
Temperatuurbereik	+2/+20 °C
Omgevingstemperatuur	+10/+32 °C
Softwarevariant	K92
K-waarde	0,50 W/(m ² *K)
ATEX-markering	II 3G Ex ec nC ic IIB T6 Gc
ATEX-certificaat	DTI 22ATEX0251X
Bruto-inhoud	218 litres
Netto-inhoud	189 litres
Afmetingen - B x D x H	595 x 640 x 1190/1390 mm
Koelmiddel	R600a
Koelmiddelvulling	45 g
Koelcapaciteit bij -10 °C	154 Watt
GWP - CO ₂ e	0,1485
Energieverbruik - standaardwaarde	0,907 kWh/24h
Warmteafgifte 100 %	103 Watt
Standaardwaarde warmteafgifte	36 Watt
Nominaal verbruik	101 Watt
Aanloopstroom	7,6A
Geluidsniveau	35,2 dB(A)

BioCompact II RR410 G

BioCompact II RR410 G – met dichte deur

Technische specificaties	Gegevens
Temperatuurbereik	+2/+20 °C
Omgevingstemperatuur	+10/+35 °C
Softwarevariant	K82
K-waarde	0,35 W/(m ² *K)
ATEX-markering	3G Ex ec nC ic IIB T6 Gc
ATEX-certificaat	DTI 22ATEX0251X
Bruto-inhoud	346 litres
Netto-inhoud	312 litres
Afmetingen – B x D x H	595 x 640 x 1776/1976 mm
Koelmiddel	R600a
Koelmiddelvulling	60 g
Koelcapaciteit bij -10 °C	207 Watt
GWP – CO ₂ e	0,198
Energieverbruik – standaardwaarde	0,597 kWh/24h
Warmteafgifte 100 %	106 Watt
Standaardwaarde warmteafgifte	24 Watt
Nominaal verbruik	122 Watt
Aanloopstroom	3,16A
Geluidsniveau	33,2 dB(A)

BioCompact II RR410 G – met glazen deur

Technische specificaties	Gegevens
Temperatuurbereik	+2/+20 °C
Omgevingstemperatuur	+10/+32 °C
Softwarevariant	K92
K-waarde	0,5375 W/(m ² *K)
ATEX-markering	3G Ex ec nC ic IIB T6 Gc
ATEX-certificaat	DTI 22ATEX0251X
Bruto-inhoud	346 litres
Netto-inhoud	312 litres
Afmetingen – B x D x H	595 x 640 x 1776/1976 mm
Koelmiddel	R600a
Koelmiddelvulling	51 g
Koelcapaciteit bij -10 °C	312 Watt
GWP – CO ₂ e	0,1683
Energieverbruik – standaardwaarde	1,319 kWh/24h
Warmteafgifte 100 %	159 Watt
Standaardwaarde warmteafgifte	52 Watt
Nominaal verbruik	156 Watt
Aanloopstroom	17,2A
Geluidsniveau	33,7 dB(A)

BioCompact II RF210 G

BioCompact II RF310 G

BioCompact II RF210 G - met dichte deur

Technische specificaties	Gegevens
Temperatuurbereik	-25/-5 °C
Omgevingstemperatuur	+10/+35 °C
Softwarevariant	F52
K-waarde	0,3559 W/(m ² *K)
ATEX-markering	II 3G Ex ec nC ic IIB T3 Gc
ATEX-certificaat	DTI 22ATEX0251X
Bruto-inhoud	125 litres
Netto-inhoud	104 litres
Afmetingen – B x D x H	595 x 640 x 801/1001 mm
Koelmiddel	R600a
Koelmiddelvulling	43 g
Koelcapaciteit bij -25 °C	159 Watt
GWP – CO ₂ e	0,1419
Energieverbruik – standaardwaarde	1,476 kWh/24h
Warmteafgifte 100 %	134 Watt
Standaardwaarde warmteafgifte	57 Watt
Nominaal verbruik	132,8 Watt
Aanloopstroom	17,2A
Geluidsniveau	37,7 dB(A)

BioCompact II RF310 G - met dichte deur

Technische specificaties	Gegevens
Temperatuurbereik	-25/-5 °C
Omgevingstemperatuur	+10/+35 °C
Softwarevariant	F52
K-waarde	0,355 W/(m ² *K)
ATEX-markering	3G Ex ec nC ic IIB T3 Gc
ATEX-certificaat	DTI 22ATEX0251X
Bruto-inhoud	218 litres
Netto-inhoud	189 litres
Afmetingen – B x D x H	595 x 640 x 1190/1390 mm
Koelmiddel	R600a
Koelmiddelvulling	35 g
Koelcapaciteit bij -25 °C	204 Watt
GWP – CO ₂ e	0,1155
Energieverbruik – standaardwaarde	1,565 kWh/24h
Warmteafgifte 100 %	138 Watt
Standaardwaarde warmteafgifte	63 Watt
Nominaal verbruik	143 Watt
Aanloopstroom	8A
Geluidsniveau	37,8 dB(A)

BioCompact II RF410 G

BioCompact II RF410 G – met dichte deur

Technische specificaties	Gegevens
Temperatuurbereik	-25/-5 °C
Omgevingstemperatuur	+10/+35 °C
Softwarevariant	F52
K-waarde	0,35 W/(m ² *K)
ATEX-markering	II 3G Ex ec nC ic IIB T3 Gc
ATEX-certificaat	DTI 22ATEX0251X
Bruto-inhoud	346 litres
Netto-inhoud	312 litres
Afmetingen – B x D x H	595 x 640 x 1776/1976 mm
Koelmiddel	R600a
Koelmiddelvulling	47 g
Koelcapaciteit bij -25 °C	204 Watt
GWP – CO ₂ e	0,1551
Energieverbruik – standaardwaarde	2,068 kWh/24h
Warmteafgifte 100 %	147,74 Watt
Standaardwaarde warmteafgifte	80 Watt
Nominaal verbruik	154 Watt
Aanloopstroom	8A
Geluidsniveau	36,6 dB(A)

BioCompact II RR210/RR210 G

BioCompact II RR210/RR210 G - met dichte deur

Technische specificaties	Gegevens
Temperatuurbereik	+2/+20 °C
Omgevingstemperatuur	+10/+35 °C
Softwarevariant	K82
K-waarde	0,3559 W/(m ² *K)
ATEX-markering	II 3G Ex nA nC nL IIB T3 Gc
ATEX-certificaat	DTI 22ATEX0251X
Bruto-inhoud	2 x 125 litres
Netto-inhoud	2 x 104 litres
Afmetingen – B x D x H	595 x 640 x 1602/1802 mm
Koelmiddel	R600a
Koelmiddelvulling	2 x 33 g
Koelcapaciteit bij -10 °C	2 x 154 Watt
GWP – CO ₂ e	2 x 0,1089
Energieverbruik – standaardwaarde	2 x 0,434 kWh/24h
Warmteafgifte 100 %	2 x 97 Watt
Standaardwaarde warmteafgifte	2 x 19 Watt
Nominaal verbruik	2 x 95 Watt
Aanloopstroom	2 x 7,6A
Geluidsniveau	33,3 dB(A)

BioCompact II RR210/RR210 G - met glazen deur

Technische specificaties	Gegevens
Temperatuurbereik	+2/+20 °C
Omgevingstemperatuur	+10/+32 °C
Softwarevariant	K92
K-waarde	0,5114 W/(m ² *K)
ATEX-markering	II 3G Ex nA nC nL IIB T3 Gc
ATEX-certificaat	DTI 22ATEX0251X
Bruto-inhoud	2 x 125 litres
Netto-inhoud	2 x 104 litres
Afmetingen – B x D x H	595 x 640 x 1602/1802 mm
Koelmiddel	R600a
Koelmiddelvulling	66 g
Koelcapaciteit bij -10 °C	2 x 154 Watt
GWP – CO ₂ e	2 x 0,1089
Energieverbruik – standaardwaarde	2 x 0,796 kWh/24h
Warmteafgifte 100 %	2 x 101 Watt
Standaardwaarde warmteafgifte	2 x 32 Watt
Nominaal verbruik	2 x 100 Watt
Aanloopstroom	2 x 7,6A
Geluidsniveau	33,5 dB(A)

BioCompact II RR210/RF210 G

BioCompact II RR210/RF210 G - met dichte deur

Technische specificaties	Gegevens
Temperatuurbereik	RR210: +2/+20°C RF210: -25/-5°C
Omgevingstemperatuur	RR210: +10/+35°C RF210: +10/+35°C
Softwarevariant	RR210: K82 RF210: F52
K-waarde	RR210: 0,3559 W/(m ² *K) RF210: 0,3559 W/(m ² *K)
ATEX-markering	II 3G Ex nA nC nL IIB T3 Gc
ATEX-certificaat	DTI 22ATEX0251X
Bruto-inhoud	2 x 125 litres
Netto-inhoud	2 x 104 litres
Afmetingen – B x D x H	595 x 640 x 1602/1802 mm
Koelmiddel	R600a
Koelmiddelvulling	RR210: 33 g RF210: 43 g
Koelcapaciteit bij -10 °C	154 Watt
Koelcapaciteit bij -25 °C	159 Watt
GWP – CO ₂ e	RR210: 0,1089 RF210: 0,1419
Energieverbruik – standaardwaarde	RR210: 0,434 kWh/24h RF210: 1,476 kWh/24h
Warmteafgifte 100 %	RR210: 97 Watt RF210: 134 Watt
Standaardwaarde warmteafgifte	RR210: 19 Watt RF210: 57 Watt
Nominaal verbruik	RR210: 95 Watt RF210: 132,8 Watt
Aanloopstroom	RR210: 7,6A RF210: 17,2A
Geluidsniveau	36,1 dB(A)

BioCompact II RR210/RF210 G - met glazen deur (RR)

Technische specificaties	Gegevens
Temperatuurbereik	RR210: +2/+20°C RF210: -25/-5°C
Omgevingstemperatuur	RR210: +10/+32°C RF210: +10/+35°C
Softwarevariant	RR210: K92 RF210: F52
K-waarde	RR210: 0,5114 W/(m ² *K) RF210: 0,3559 W/(m ² *K)
ATEX-markering	II 3G Ex nA nC nL IIB T3 Gc
ATEX-certificaat	DTI 22ATEX0251X
Bruto-inhoud	2 x 125 litres
Netto-inhoud	2 x 104 litres
Afmetingen – B x D x H	595 x 640 x 1602/1802 mm
Koelmiddel	R600a
Koelmiddelvulling	RR210: 33 g RF210: 43 g
Koelcapaciteit bij -10 °C	154 Watt
Koelcapaciteit bij -25 °C	159 Watt
GWP – CO ₂ e	RR210: 0,1089 RF210: 0,1419
Energieverbruik – standaardwaarde	RR210: 0,796 kWh/24h RF210: 1,476 kWh/24h
Warmteafgifte 100 %	RR210: 101 Watt RF210: 134 Watt
Standaardwaarde warmteafgifte	RR210: 32 Watt RF210: 57 Watt
Nominaal verbruik	RR210: 100 Watt RF210: 132,8 Watt
Aanloopstroom	RR210: 7,6A RF210: 17,2A
Geluidsniveau	36,1 dB(A)

BioCompact II RF210/RF210 G

BioCompact II RF210/RF210 G – met dichte deur

Technische specificaties	Gegevens
Temperatuurbereik	-25/-5 °C
Omgevingstemperatuur	+10/+35 °C
Softwarevariant	F52
K-waarde	0,3559 W/(m ² *K)
ATEX-markering	II 3G Ex nA nC nL IIB T3 Gc
ATEX-certificaat	DTI 22ATEX0251X
Bruto-inhoud	2 x 125 litres
Netto-inhoud	2 x 104 litres
Afmetingen – B x D x H	595 x 640 x 1602/1802 mm
Koelmiddel	R600a
Koelmiddelvulling	2 x 43 g
Koelcapaciteit bij -25 °C	2 x 159 Watt
GWP – CO ₂ e	0,1419
Energieverbruik – standaardwaarde	2 x 1,476 kWh/24h
Warmteafgifte 100 %	2 x 134 Watt
Standaardwaarde warmteafgifte	2 x 57 Watt
Nominaal verbruik	2 x 132,8 Watt
Aanloopstroom	2 x 17,2A
Geluidsniveau	37,7 dB(A)

BioCompact II RR310/RF210 G

BioCompact II RR310/RF210 G - met dichte deur

Technische specificaties	Gegevens
Temperatuurbereik	RR310: +2/+20°C RF210: -25/-5°C
Omgevingstemperatuur	RR210: +10/+35°C RF210: +10/+35°C
Softwarevariant	K82/F52
K-waarde	RR310: 0,355 W/(m ² *K) RF210: 0,3559 W/(m ² *K)
ATEX-markering	II 3G Ex ec nC ic IIB T3 Gc
ATEX-certificaat	DTI 22ATEX0251X
Bruto-inhoud	RR310: 218 litres RF210: 125 litres
Netto-inhoud	RR310: 189 litres RF210: 104 litres
Afmetingen – B x D x H	595 x 640 x 1991/2191 mm
Koelmiddel	R600a
Koelmiddelvulling	RR310: 45 g RF210: 43 g
Koelcapaciteit bij -10 °C	154 Watt
Koelcapaciteit bij -25 °C	159 Watt
GWP – CO ₂ e	RR310: 0,1485 RF210: 0,1419
Energieverbruik – standaardwaarde	RR310: 0,519 kWh/24h RF210: 1,476 kWh/24h
Warmteafgifte 100 %	RR310: 93 Watt RF210: 134 Watt
Standaardwaarde warmteafgifte	RR310: 20 Watt RF210: 57 Watt
Nominaal verbruik	RR310: 95 Watt RF210: 132,8 Watt
Aanloopstroom	RR310: 7,6A RF210: 17,2A
Geluidsniveau	36,3 dB(A)

BioCompact II RR310/RF210 G - met glazen deur (RR)

Technische specificaties	Gegevens
Temperatuurbereik	RR310: +2/+20°C RF210: -25/-5°C
Omgevingstemperatuur	RR210: +10/+32°C RF210: +10/+35°C
Softwarevariant	RR310: K92 RF210: F52
K-waarde	RR310: 0,50 W/(m ² *K) RF210: 0,3559 W/(m ² *K)
ATEX-markering	II 3G Ex ec nC ic IIB T3 Gc
ATEX-certificaat	DTI 22ATEX0251X
Bruto-inhoud	RR310: 218 litres RF210: 125 litres
Netto-inhoud	RR310: 189 litres RF210: 104 litres
Afmetingen – B x D x H	595 x 640 x 1991/2191 mm
Koelmiddel	R600a
Koelmiddelvulling	RR310: 45 g RF210: 43 g
Koelcapaciteit bij -10 °C	154 Watt
Koelcapaciteit bij -25 °C	159 Watt
GWP – CO ₂ e	RR310: 0,1485 RF210: 0,1419
Energieverbruik – standaardwaarde	RR310: 0,907 kWh/24h RF210: 1,476 kWh/24h
Warmteafgifte 100 %	RR310: 103 Watt RF210: 134 Watt
Standaardwaarde warmteafgifte	RR310: 36 Watt RF210: 57 Watt
Nominaal verbruik	RR310: 101 Watt RF210: 132,8 Watt
Aanloopstroom	RR310: 7,6A RF210: 17,2A
Geluidsniveau	36.6 dB(A)

BioCompact II 610

Algemene gegevens: BioCompact II 610

Technische specificaties	Gegevens
Aansluiting	230 V, 50 Hz
Besturing	Gram besturing. Zie hieronder Alarmpoort – Spanningsloos contact, alarm en offset mogelijkheden
Alarmen	Akoestisch en visueel, deuralarm en hoog/laag temperatuuralarm
Alarmpoorten	Spanningsvrij contact
Doorvoer opening	1 st. ø24,5 mm
Deur	Rechts- of linksdraaiend
Materiaal intern	PS met roestvast stalen staanders
Materiaal extern	Wit gelakt of roestvast staal
Isolatie	60 mm polyurethaan met HFC-vrij cyclopenthaan
Bruto-inhoud	583 litres
Netto-inhoud	419 litres
Luchtgeleidingssysteem	BioLine geforceerde luchtgeleidingssysteem
Ontdooisysteem	Smart defrost met automatische ontdooiing en herverdamping dooiwater
IP-klasse	IP21

BioCompact II RR610 H

BioCompact II RR610 H – met dichte deur

Technische specificaties	Gegevens
Temperatuurbereik	+2/+20 °C
Omgevingstemperatuur	+10/+43 °C
Softwarevariant	K2+
K-waarde	0,31 W/(m ² *K)
ATEX-markering	II 3G Ex nA nC nL IIB T6 Gc
ATEX-certificaat	–
Afmetingen – B x D x H	695 x 875 x 1874/2075 mm
Koelmiddel	R134a
Koelmiddelvulling	230 g
Koelcapaciteit bij -10 °C	314 Watt
GWP – CO ₂ e	328,9
Energieverbruik – standaardwaarde	1,36 kWh/24h
Warmteafgifte 100 %	322 Watt
Standaardwaarde warmteafgifte	56 Watt
Nominaal verbruik	314 Watt
Aanloopstroom	11,4A
Geluidsniveau	45,3 dB(A)

BioCompact II RR610 H – met glazen deur

Technische specificaties	Gegevens
Temperatuurbereik	+2/+20 °C
Omgevingstemperatuur	+10/+38 °C
Softwarevariant	K6+
K-waarde	0,4819 W/(m ² *K)
ATEX-markering	II 3G Ex nA nC nL IIB T6 Gc
ATEX-certificaat	–
Afmetingen – B x D x H	695 x 875 x 1874/2075 mm
Koelmiddel	R134a
Koelmiddelvulling	230 g
Koelcapaciteit bij -10 °C	314 Watt
GWP – CO ₂ e	328,9
Energieverbruik – standaardwaarde	2,02 kWh/24h
Warmteafgifte 100 %	334 Watt
Standaardwaarde warmteafgifte	84 Watt
Nominaal verbruik	329 Watt
Aanloopstroom	11,4A
Geluidsniveau	–

BioCompact II RF610H

BioCompact II RF610 H – met dichte deur

Technische specificaties	Gegevens
Temperatuurbereik	-25/-5 °C
Omgevingstemperatuur	+10/+43 °C
Softwarevariant	F51
K-waarde	0,31 W/(m ² *K)
ATEX-markering	II 3G Ex nA nC nL IIB T2 Gc
ATEX-certificaat	–
Afmetingen – B x D x H	695 x 875 x 1874/2075 mm
Koelmiddel	R404a
Koelmiddelvulling	220 g
Koelcapaciteit bij -25 °C	616 Watt
GWP – CO ₂ e	862,85
Energieverbruik – standaardwaarde	4,2 kWh/24h
Warmteafgifte 100 %	583 Watt
Standaardwaarde warmteafgifte	175 Watt
Nominaal verbruik	613 Watt
Aanloopstroom	19,6A
Geluidsniveau	47,9 dB(A)

BioCompact II RR610 G

BioCompact II RR610 G Massieve deur

Technische specificaties	Gegevens
Temperatuurbereik	+2/+20 °C
Omgevingstemperatuur	+10/+43 °C
Softwarevariant	K2+
K-waarde	0,31 W/(m ² *K)
ATEX-markering	II 3G Ex nA nC nL IIB T6 Gc
ATEX-certificaat	-
Afmetingen – B x D x H	695 x 875 x 1874/2075 mm
Koelmiddel	R600a
Koelmiddelvulling	102 g
Koelcapaciteit bij -10 °C	354 Watt
GWP – CO ₂ e	0,3366
Energieverbruik – standaardwaarde	1,15 kWh/24h
Warmteafgifte 100 %	270 Watt
Standaardwaarde warmteafgifte	48 Watt
Nominaal verbruik	291 Watt
Aanloopstroom	9,3A
Geluidsniveau	44,2 dB(A)

BioCompact II RR610 G – met glazen deur

Technische specificaties	Gegevens
Temperatuurbereik	+2/+20 °C
Omgevingstemperatuur	+10/+38 °C
Softwarevariant	K6+
K-waarde	0,4819 W/(m ² *K)
ATEX-markering	II 3G Ex nA nC nL IIB T6 Gc
ATEX-certificaat	-
Afmetingen – B x D x H	695 x 875 x 1874/2075 mm
Koelmiddel	R600a
Koelmiddelvulling	102 g
Koelcapaciteit bij -10 °C	422 Watt
GWP – CO ₂ e	N/A
Energieverbruik – standaardwaarde	1,9 kWh/24h
Warmteafgifte 100 %	305 Watt
Standaardwaarde warmteafgifte	79 Watt
Nominaal verbruik	315 Watt
Aanloopstroom	8A
Geluidsniveau	-

BioCompact II RF610 G

BioCompact II RF610 G – met dichte deur

Technische specificaties	Gegevens
Temperatuurbereik	-25/-5 °C
Omgevingstemperatuur	+10/+43 °C
Softwarevariant	F51
K-waarde	0,31 W/(m ² *K)
ATEX-markering	II 3G Ex nA nC nL IIB T2 Gc
ATEX-certificaat	–
Afmetingen – B x D x H	695 x 875 x 1874/2075 mm
Koelmiddel	R290
Koelmiddelvulling	92 g
Koelcapaciteit bij -25 °C	512 Watt
GWP – CO ₂ e	0,3036
Energieverbruik – standaardwaarde	4,05 kWh/24h
Warmteafgifte 100 %	472 Watt
Standaardwaarde warmteafgifte	162 Watt
Nominaal verbruik	485 Watt
Aanloopstroom	13,1A
Geluidsniveau	48,6 dB(A)

Conformiteitsverklaring

BioCompact II 210, 310, 410, 210/210 & 310/210



Nederlandse EU-conformiteitsverklaring

Wij, **Gram Scientific ApS**, verklaren als fabrikant onder eigen verantwoordelijkheid dat de volgende producten voldoen aan alle relevante regelgeving:

Naam: BioCompact II
Model: RR210, RF210, RR310, RF310, RR410, RF410, RR210/RF210 & RR310/RF210
Koudemiddel: R600a & R134a
Productomschrijving: Koelkasten en vriezers voor laboratorium- en bio-opslag.
Geldig vanaf (Jaar/Week): 2023/01

Deze verklaring heeft betrekking op de naleving van alle toepasselijke essentiële eisen en andere bepalingen van de richtlijn en regelgeving van de Europese Raad. Specifiek zijn de volgende richtlijnen en verordeningen van het Europees Parlement en de Raad van toepassing:

De richtlijn van het Europees Parlement en de Europese Raad:

Machinerichtlijn 2006/42/EU
- ATEX-richtlijn 2014/34/EU
- De Richtlijn Drukapparatuur 2014/68/EU
- De Laagspanningsrichtlijn 2014/35/EU
- EMC-richtlijn 2014/30 / EU
- RoHS 2011/65 / EU
- REACH (EU) nr. 1907/2006
- F-gassenverordening (EU) nr. 2024/573

Productconformiteit is aangetoond op basis van de volgende geharmoniseerde normen:

Geharmoniseerde normen:	Tekst:
EN 60601-1:2006	Medische elektrische toestellen – Deel 1: Algemene eisen voor basisveiligheid en essentiële prestaties
EN 60601-1-2:2015	Medische elektrische toestellen – Deel 1-2: Algemene eisen voor de veiligheid en essentiële prestatie - Secundaire norm: Elektromagnetische compatibiliteit - Eisen en beproevingen
EN 61010-1:2010	Veiligheidseisen voor elektrisch materieel voor meet- en regeltechniek en laboratoriumgebruik – Deel 1: Algemene eisen
EN 61326-1: 2013	Elektrische uitrusting voor meting, besturing en laboratoriumgebruik - EMC-eisen - Deel 1: Algemene eisen
EN IEC 61000-3-2:2019	Elektromagnetische compatibiliteit (EMC) – Deel 3-2: Limietwaarden - Limietwaarden voor de emissie van harmonische stromen (ingangsstroom van de toestellen ≤ 16 A per fase)
EN 61000-3-3:2013	Elektromagnetische compatibiliteit (EMC) – Deel 3-3: Limietwaarden voor spanningswisselingen, spanningsschommelingen en flikkering in openbare laagspanningsnetten voor apparatuur met eeningangsstroom ≤ 16 A per fase en zonder voorwaardelijke aansluiting
EN IEC 60079-0:2018 EN IEC 60079-0:2018/AC:2020	Explosieve atmosferen – Deel 0: Materieel - Algemene eisen
EN 60079-7:2015 EN 60079-7:2015/A1:2018	Explosieve atmosferen – Deel 7: Bescherming van materieel door verhoogde veiligheid "e"
EN 60079-11:2012	Explosieve atmosferen – Deel 11: Bescherming van materieel door intrinsieke veiligheid "i"
EN IEC 60079-15:2019	Explosieve atmosferen – Deel 15: Bescherming van materieel door beschermingswijze "n"
EN 60079-18:2015	Explosieve atmosferen – Deel 18: Bescherming van materieel door ingiet bescherming "m"
EN ISO 3744:2010	Akoestiek – Bepaling van geluidvermogeniveaus en geluidenergie-niveaus van geluidbronnen met behulp van geluiddrukmetingen - Technische methoden voor vrij-veldomstandigheden boven een reflecterend oppervlak
EN ISO 9001:2015	Zorg en welzijn – Kwaliteitsmanagementsystemen
EN ISO 14001:2015	Milieu-managementsystemen – Eisen met richtlijnen voor gebruik

Gram Scientific ApS
Aage Grams Vej 1
DK-6500 Vojens
Denemark
Telefoon: + 45 73 20 13 00

Vojens, 20.03.2024

John B. S. Petersen
Goedkeuring Manager

Rev. 007 – 20.03.2024

BioCompact II 610



Nederlandse EU-conformiteitsverklaring

Wij, **Gram Scientific ApS**, verklaren als fabrikant onder eigen verantwoordelijkheid dat de volgende producten voldoen aan alle relevante regelgeving:

Naam:	BioCompact II
Model:	RR610 & RF610
Koudemiddel:	R600a, R290, R404A & R134a
Productomschrijving:	Koelkasten en vriezers voor laboratorium- en bio-opslag.
Geldig vanaf (Jaar/Week):	2023/01

Deze verklaring heeft betrekking op de naleving van alle toepasselijke essentiële eisen en andere bepalingen van de richtlijn en regelgeving van de Europese Raad. Specifiek zijn de volgende richtlijnen en verordeningen van het Europees Parlement en de Raad van toepassing:

De richtlijn van het Europees Parlement en de Europese Raad:

Machinerichtlijn 2006/42/EU
 - ATEX-richtlijn 2014/34/EU
 - De Richtlijn Drukapparatuur 2014/68/EU
 - De Laagspanningsrichtlijn 2014/35/EU
 - EMC-richtlijn 2014/30 / EU
 - RoHS 2011/65 / EU
 - REACH (EU) nr. 1907/2006
 - F-gassenverordening (EU) nr. 2024/573

Productconformiteit is aangetoond op basis van de volgende geharmoniseerde normen:

Geharmoniseerde normen:	Tekst:
EN 61010-1:2010	Veiligheidseisen voor elektrisch materieel voor meet- en regeltechniek en laboratoriumgebruik – Deel 1: Algemene eisen
EN 60601-1:2006	Medische elektrische toestellen – Deel 1: Algemene eisen voor basisveiligheid en essentiële prestaties
EN 60601-1-2:2015	Medische elektrische toestellen – Deel 1-2: Algemene eisen voor de veiligheid en essentiële prestatie - Secundaire norm: Elektromagnetische compatibiliteit - Eisen en beproevingen
EN 60079-0:2012	Explosieve atmosferen – Deel 0: Materieel - Algemene eisen
EN 60079-11:2012	Explosieve atmosferen – Deel 11: Bescherming van materieel door intrinsieke veiligheid "i"
EN 60079-15:2010	Explosieve atmosferen – Deel 15: Bescherming van materieel door beschermingswijze "n"
EN 60079-25:2010	Explosieve atmosferen – Deel 25: Intrinsiek-veilige systemen
EN ISO 3744:2010	Akoestiek - Bepaling van geluidvermogniveaus en geluidenergieniveaus van geluidbronnen met behulp van geluiddrukmetingen - Technische methoden voor vrij-velddomstandigheden boven een reflecterend oppervlak
EN ISO 9001:2015	Zorg en welzijn - Kwaliteitsmanagementsystemen
EN ISO 14001:2015	Milieumanagementsystemen - Eisen met richtlijnen voor gebruik

Gram Scientific ApS
 Aage Grams Vej 1
 DK-6500 Voens
 Denemark
 Telefoon: + 45 73 20 13 00

Voens, 20.03.2024



John B. S. Petersen
 Goedkeuring Manager

BioCompact II 210, 310, 410, 210/210 & 310/210 – Toebehoeren code 69



Nederlandse EU-conformiteitsverklaring

Wij, **Gram Scientific ApS**, verklaren als fabrikant onder eigen verantwoordelijkheid dat de volgende producten voldoen aan alle relevante regelgeving:

Naam: BioCompact II (Toebehoren code 69)
Model: RR210, RF210, RR310, RF310, RR410, RF410, RR210/RF210 & RR310/RF210
Koudemiddel: R600a & R134a
Productomschrijving: Koelkasten en vriezers voor laboratorium- en bio-opslag.
Geldig vanaf (Jaar/Week): 2024/01

Deze verklaring heeft betrekking op de naleving van alle toepasselijke essentiële eisen en andere bepalingen van de richtlijn en regelgeving van de Europese Raad. Specifiek zijn de volgende richtlijnen en verordeningen van het Europees Parlement en de Raad van toepassing:

De richtlijn van het Europees Parlement en de Europese Raad:

Machinerichtlijn 2006/42/EU
- De Richtlijn Drukapparatuur 2014/68/EU
- De Laagspanningsrichtlijn 2014/35/EU
- EMC-richtlijn 2014/30 / EU
- RoHS 2011/65 / EU
- REACH (EU) nr. 1907/2006
- F-gassenverordening (EU) nr. 2024/573

Productconformiteit is aangetoond op basis van de volgende geharmoniseerde normen:

Geharmoniseerde normen:	Tekst:
EN 60601-1:2006	Medische elektrische toestellen – Deel 1: Algemene eisen voor basisveiligheid en essentiële prestaties
EN 60601-1-2:2015	Medische elektrische toestellen – Deel 1-2: Algemene eisen voor de veiligheid en essentiële prestatie - Secundaire norm: Elektromagnetische compatibiliteit - Eisen en beproevingen
EN 61010-1:2010	Veiligheidseisen voor elektrisch materieel voor meet- en regeltechniek en laboratoriumgebruik – Deel 1: Algemene eisen
EN 61326-1: 2013	Elektrische uitrusting voor meting, besturing en laboratoriumgebruik - EMC-eisen - Deel 1: Algemene eisen
EN IEC 61000-3-2:2019	Elektromagnetische compatibiliteit (EMC) – Deel 3-2: Limietwaarden - Limietwaarden voor de emissie van harmonische stromen (ingangsstroom van de toestellen ≤ 16 A per fase)
EN 61000-3-3:2013	Elektromagnetische compatibiliteit (EMC) – Deel 3-3: Limietwaarden voor spanningswisselingen, spanningschommelingen en flikkering in openbare laagspanningsnetten voor apparatuur met een ingangsstroom ≤ 16 A per fase en zonder voorwaardelijke aansluiting
DIN 13277:2022-05	Koelkasten en diepvriezers voor laboratorium- en medische toepassingen – Terminologie, eisen, testen
EN ISO 3744:2010	Akoestiek – Bepaling van geluidvermogeniveau's en geluidenergie-niveaus van geluidbronnen met behulp van geluiddrukmetingen - Technische methoden voor vrij-velomstandigheden boven een reflecterend oppervlak
EN ISO 9001:2015	Zorg en welzijn – Kwaliteitsmanagementsystemen
EN ISO 14001:2015	Milieu-managementsystemen – Eisen met richtlijnen voor gebruik

Gram Scientific ApS
Aage Grams Vej 1
DK-6500 Vojsens
Denemark
Telefoon: + 45 73 20 13 00

Vojsens, 15.05.2024

John B. S. Petersen
Goedkeuring Manager

Rev. 009 – 15.05.2024

BioCompact II 610 – Toebehoeren code 69



Nederlandse EU-conformiteitsverklaring

Wij, **Gram Scientific ApS**, verklaren als fabrikant onder eigen verantwoordelijkheid dat de volgende producten voldoen aan alle relevante regelgeving:

Naam:	BioCompact II (Toebehoren code 69)
Model:	RR610 & RF610
Koudemiddel:	R600a, R290, R404A & R134a
Productomschrijving:	Koelkasten en vriezers voor laboratorium- en bio-opslag.
Geldig vanaf (Jaar/Week):	2024/01

Deze verklaring heeft betrekking op de naleving van alle toepasselijke essentiële eisen en andere bepalingen van de richtlijn en regelgeving van de Europese Raad. Specifiek zijn de volgende richtlijnen en verordeningen van het Europees Parlement en de Raad van toepassing:


De richtlijn van het Europees Parlement en de Europese Raad:	
Machinerichtlijn 2006/42/EU	
- De Richtlijn Drukapparatuur 2014/68/EU	
- De Laagspanningsrichtlijn 2014/35/EU	
- EMC-richtlijn 2014/30 / EU	
- RoHS 2011/65 / EU	
- REACH (EU) nr. 1907/2006	
- F-gassenverordening (EU) nr. 2024/573	

Productconformiteit is aangetoond op basis van de volgende geharmoniseerde normen:

Geharmoniseerde normen:	Tekst:
EN 61010-1:2010	Veiligheidseisen voor elektrisch materieel voor meet- en regeltechniek en laboratoriumgebruik – Deel 1: Algemene eisen
EN 60601-1:2006	Medische elektrische toestellen – Deel 1: Algemene eisen voor basisveiligheid en essentiële prestaties
EN 60601-1-2:2015	Medische elektrische toestellen – Deel 1-2: Algemene eisen voor de veiligheid en essentiële prestatie - Secundaire norm: Elektromagnetische compatibiliteit - Eisen en beproevingen
DIN 13277:2022-05	Koelkasten en diepvriezers voor laboratorium- en medische toepassingen – Terminologie, eisen, testen
EN ISO 3744:2010	Akoestiek - Bepaling van geluidvermogeniveaus en geluidenergie-niveaus van geluidbronnen met behulp van geluiddrukmetingen - Technische methoden voor vrij-veldomstandigheden boven een reflecterend oppervlak
EN ISO 9001:2015	Zorg en welzijn - Kwaliteitsmanagementsystemen
EN ISO 14001:2015	Milieumanagementsystemen - Eisen met richtlijnen voor gebruik

Gram Scientific ApS
 Aage Grams Vej 1
 DK-6500 Vojsens
 Denemark
 Telefoon: + 45 73 20 13 00

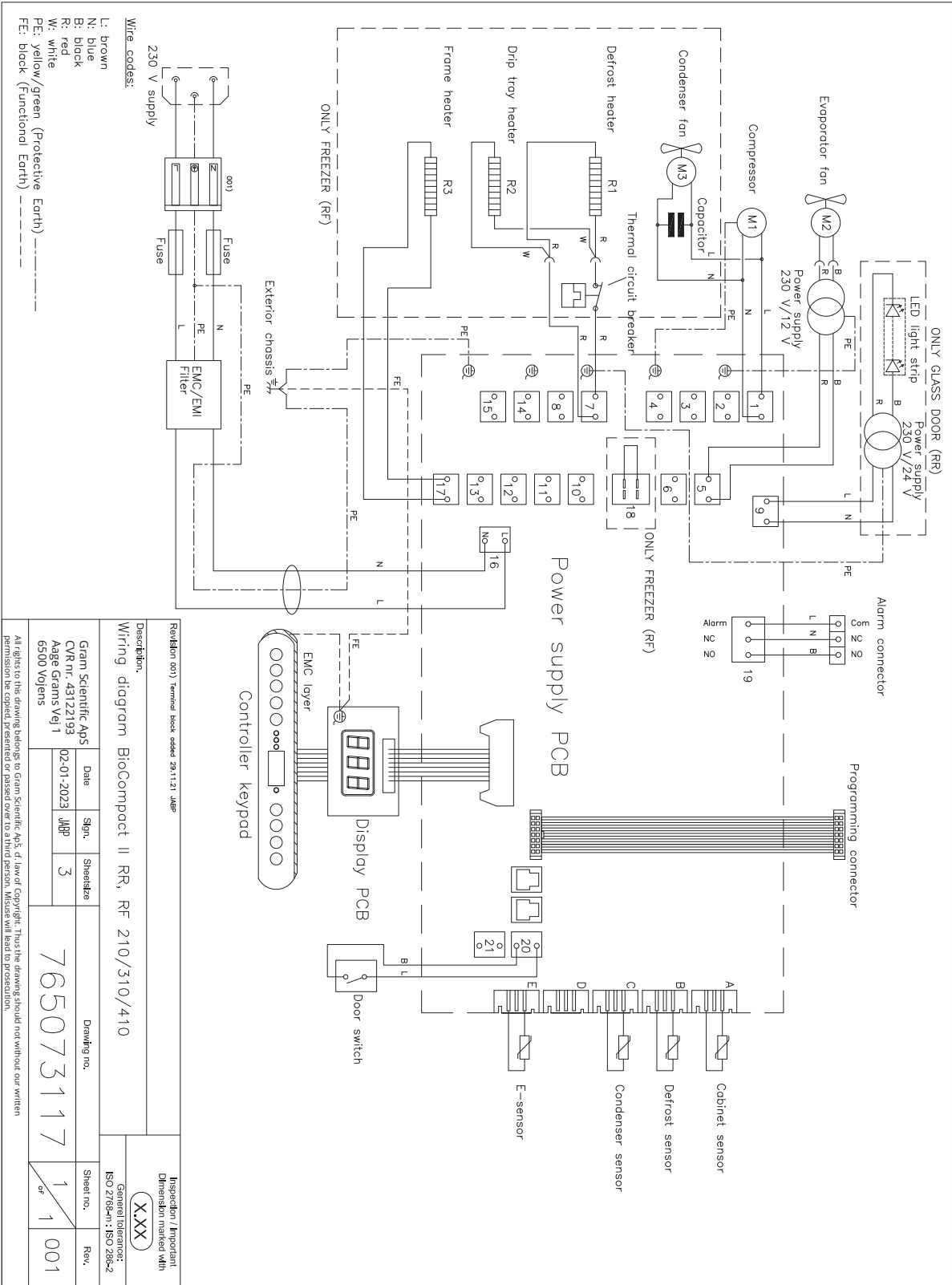
Vojsens, 15.05.2024



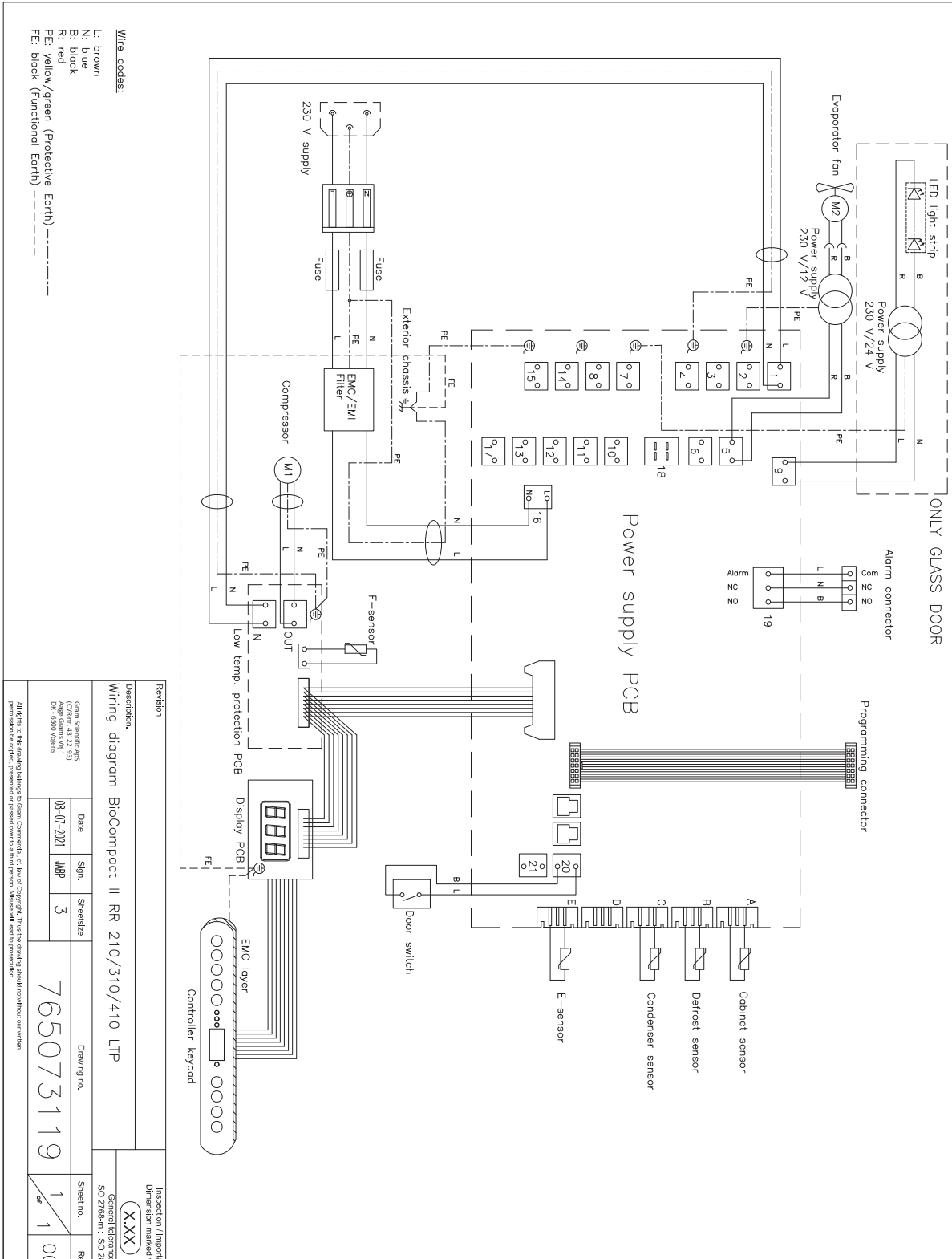
John B. S. Petersen
 Goedkeuring Manager

Bedradingschema

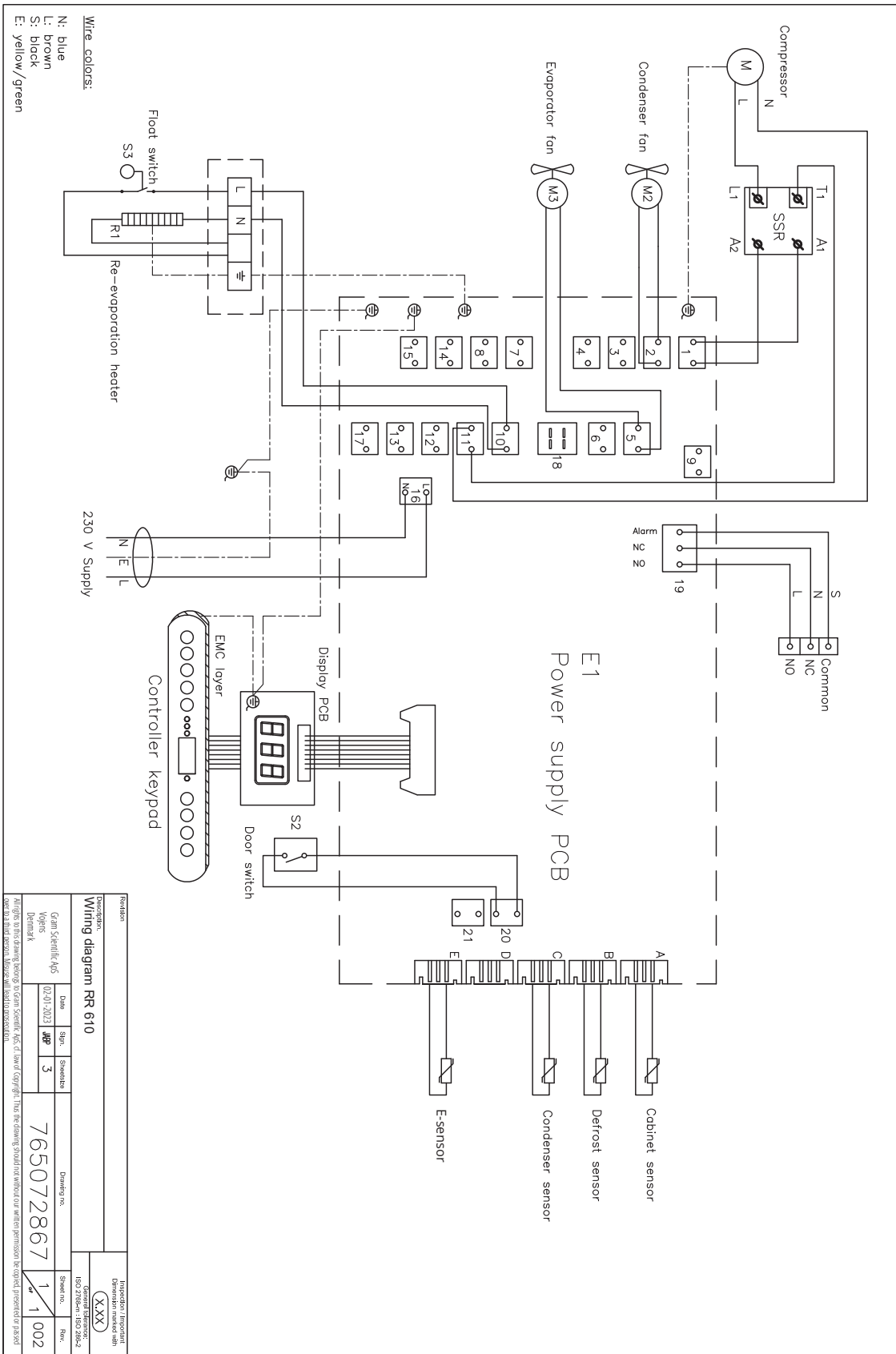
BioCompact II RR210, 310, 410



BioCompact II 210, 310, 410 – Met LTP



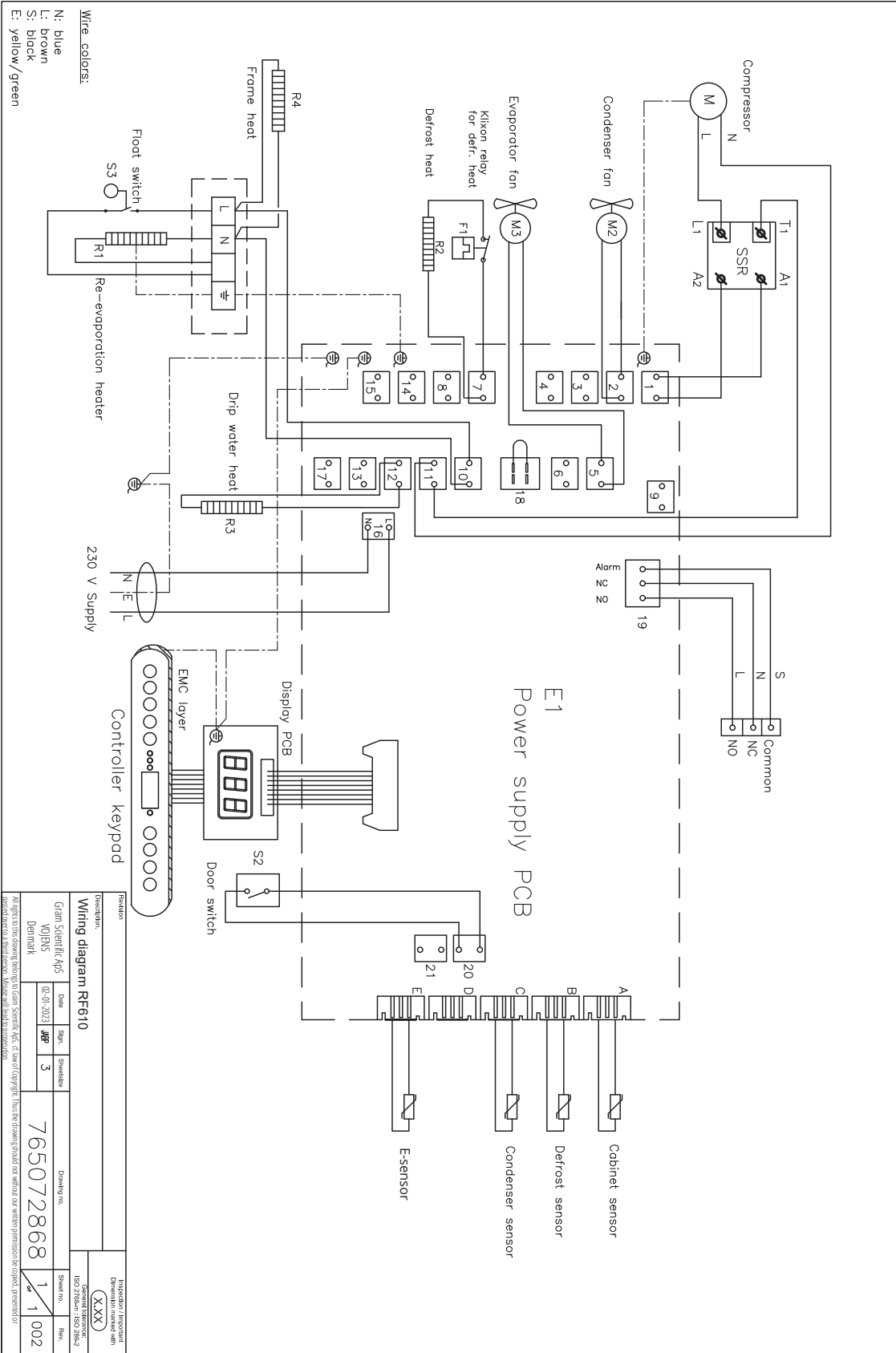
BioCompact II RR610 – Met dichte deur



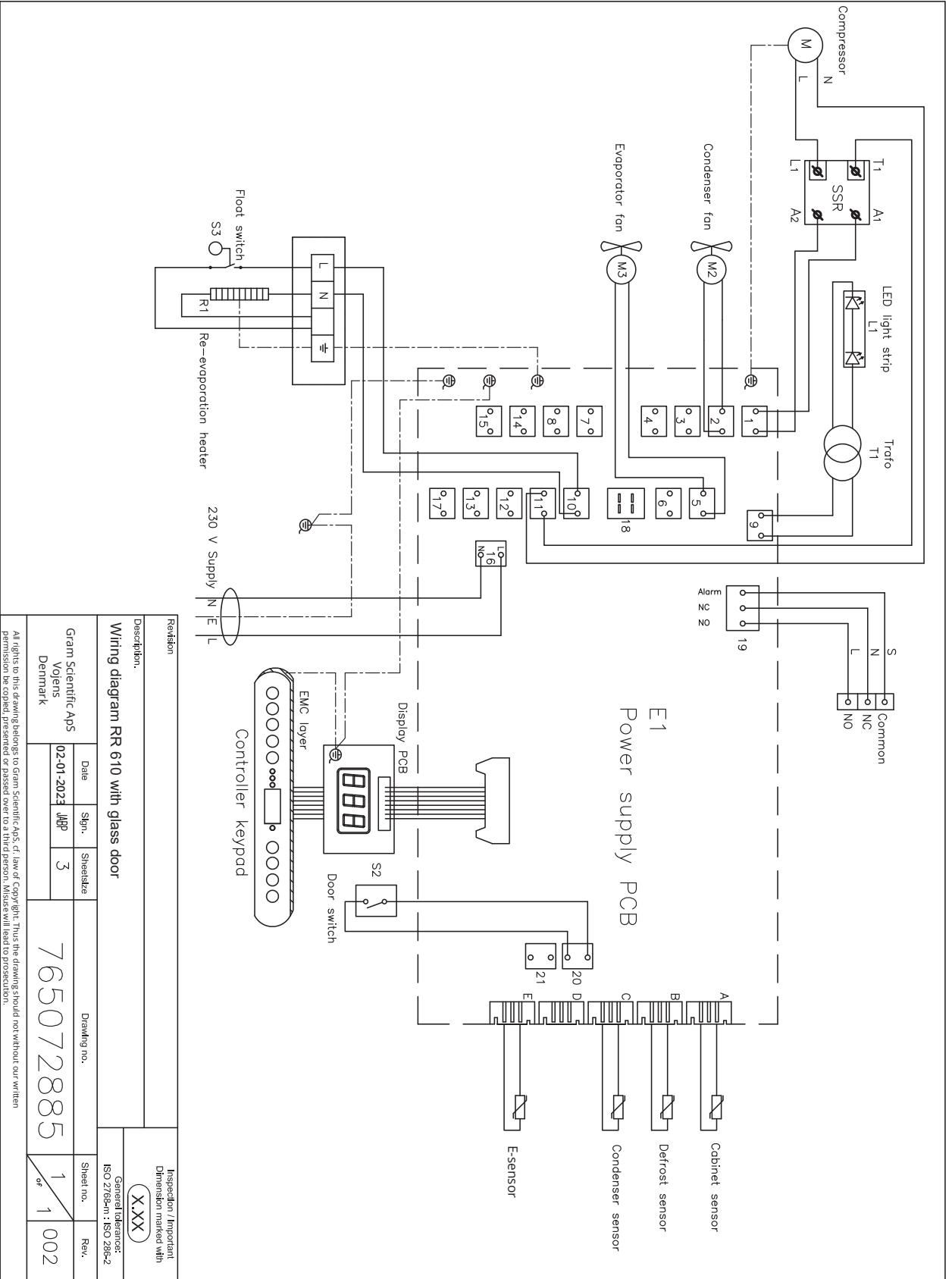
Revision		Inspection / Independent	
Description:		Drawing no.	
Wiring diagram RR 610		765072867	
Author:		Date:	
Gørn Sørensen		02.01.2023	
Checked:		Status:	
MJP		3	
Date:		Revision:	
02.01.2023		1	
Drawing no.:		Rev.:	
765072867		1	
Drawing no.:		Rev.:	
1		002	

The right to manufacture items is granted to the user of the software. The user is responsible for the use of the software. The user is responsible for the use of the software. The user is responsible for the use of the software.

BioCompact II RF610



BioCompact II RR610 – Met glazen deur

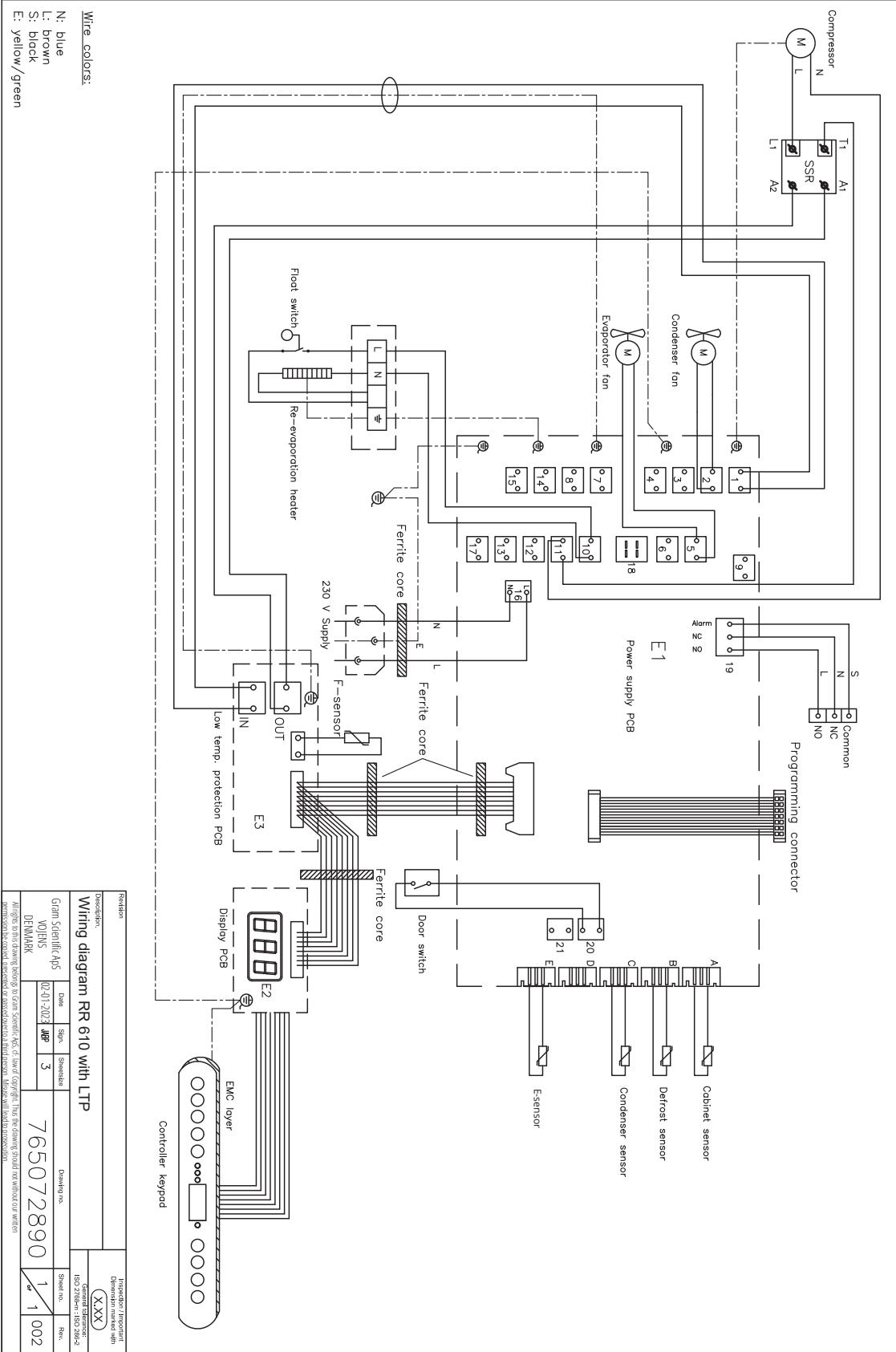


Revision				Inspection / Important Dimension marked with (XXX)
Description:	Wiring diagram RR 610 with glass door			General tolerance: ISO 2768m1 ; ISO 2002-2

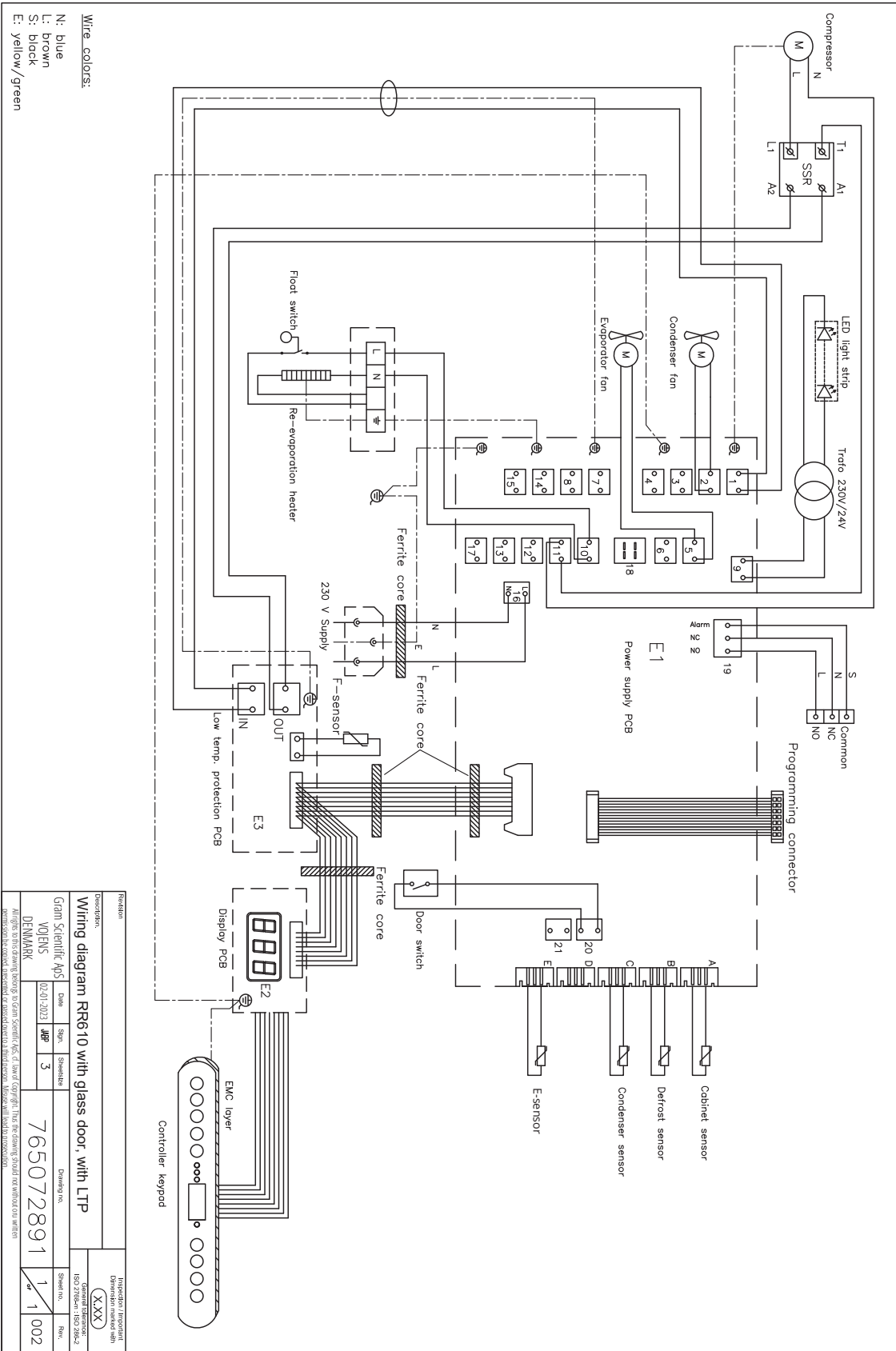
Gram Scientific Aps Voelens Denmark	Date 02-01-2023	Sign. JBP	Sheet size 3	Drawing no. 765072885	Sheet no. 1 of 1	Rev. 002
---	--------------------	--------------	-----------------	--------------------------	---------------------	-------------

All rights to this drawing belongs to Gram Scientific Aps, cf. law of Copyright. Thus the drawing should not without our written permission be copied, presented or passed over to a third person. Misuse will lead to prosecution.

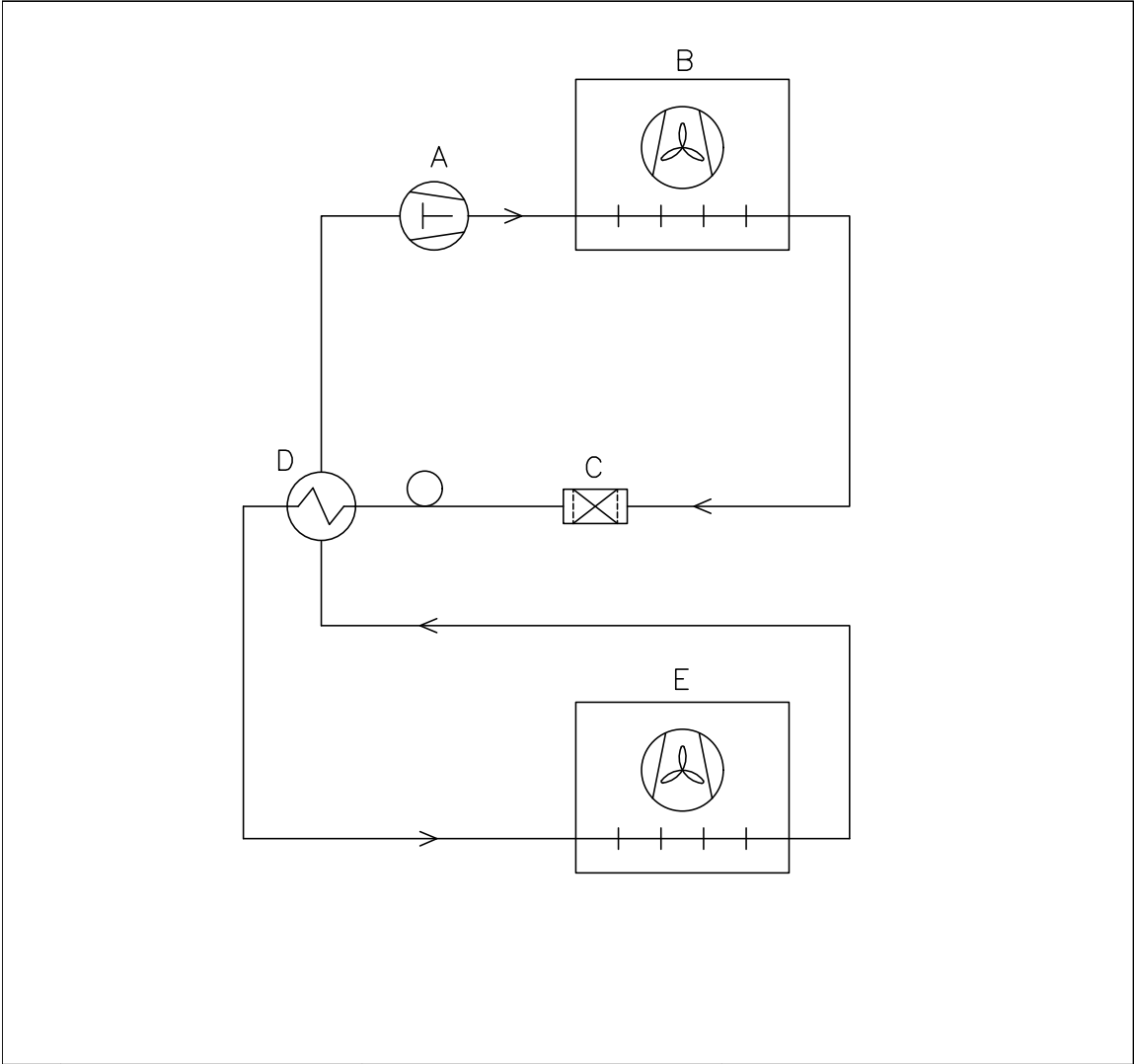
BioCompact II RR610 – Met dichte deur, met LTP

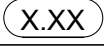


BioCompact II RR610 – Met glazen deur, met LTP



BioCompact II



	DK	GB	D			
A	Kompressor	Compressor	Kompressor			
B	Kondensator	Condenser	Verflüssiger			
C	Tørrefilter	Filter drier	Trockenfilter			
D	Varmeudveksler	Heat exchanger	Wärmeaustauscher			
E	Fordamper	Evaporator	Verdampfer			
Revision			Inspection / important Dimension marked with  General tolerance: ISO 2768-m : ISO 286-2			
Description. Piping diagram BioCompact II						
Gram Scientific ApS (CVR-nr. 43122193) Aage Grams Vej 1 6500 Vojens	Date	Sign.	Sheetsize	Drawing no.	Sheet no.	Rev.
	02-01-2023	JABP	4			
All rights to this drawing belongs to Gram Scientific ApS, cf. law of copyright. Thus the drawing should not without our written permission be copied, presented or passed over to a third person. Misuse will lead to prosecution.						

Algemene onderhoudsinformatie

- Implementeer een reinigingsroutine.
- Reinigingstaken moeten worden gedocumenteerd en bijgehouden.
- Controleer regelmatig de temperatuur van uw koelkast/vriezer.
- Bij het opslaan van waardevolle of temperatuurgevoelige materialen of producten is het raadzaam om een continu bewaakt autonoom alarmsysteem te gebruiken. Dit alarmsysteem moet zodanig zijn ontworpen dat bevoegde personen elke alarmtoestand onmiddellijk kunnen detecteren en de nodige corrigerende maatregelen kunnen nemen.

- WAARSCHUWING -



- Onderhoudswerkzaamheden mogen alleen worden uitgevoerd door een door Gram BioLine erkende technicus.
- Zorg ervoor dat de koelkast/vriezer aan het stopcontact is uitgeschakeld voordat u onderhoudswerkzaamheden uitvoert.
- Breng alle inhoud onder veilige en gereguleerde omstandigheden over naar een andere koelkast of vriezer.

Onderhoudsplan

Het volgende onderhoudsplan is een algemeen schema voor onderhoudstaken.
Gebruik en/of omstandigheden kunnen van invloed zijn op de vereiste frequentie voor de volgende punten.

Component	Taak	Frequentie
Geplaatst op	<ul style="list-style-type: none"> Zorg ervoor dat kasten met poten goed waterpas staan en dat kasten met zwenkwielen op een vlakke ondergrond staan en vergrendeld zijn. 	Jaarlijks
Interieuruitrustingen	<ul style="list-style-type: none"> Zorg ervoor dat alle interieuruitrustingen correct zijn bevestigd. 	Jaarlijks
Deurpakking	<ul style="list-style-type: none"> Zorg ervoor dat de pakking buigzaam is en goed werkt. Zorg ervoor dat de deur uitgelijnd is met het deurkozijn en goed afdicht wanneer gesloten. 	Jaarlijks
Condensor en ventilator	<ul style="list-style-type: none"> Controleer op deuken, andere tekenen van schade en abnormale geluiden. 	Jaarlijks
Toetsenbord	<ul style="list-style-type: none"> Zorg ervoor dat deze niet ingedeukt is of andere tekenen van schade vertoont. 	Jaarlijks
Ijsophoping	<ul style="list-style-type: none"> Zorg ervoor dat de ophoping van ijs de werking of prestaties niet belemmert. 	Maandelijks
Netvoedingskabel	<ul style="list-style-type: none"> Ga na of deze goed is aangesloten. 	Jaarlijks
Compressorruimte	<ul style="list-style-type: none"> Houd de compressorruimte vrij van stof of andere verontreinigingen. 	Jaarlijks
Herverdampingsbak	<ul style="list-style-type: none"> Controleer op barsten of andere tekenen van schade. 	Jaarlijks
Doorvoeropening	<ul style="list-style-type: none"> Zorg ervoor dat de doorvoeropening goed is afgedicht en controleer op indringing van vocht. 	Jaarlijks
Ontdooiwaterafvoer (indien van toepassing)	<ul style="list-style-type: none"> Controleer op schade en verstoppingen. 	Jaarlijks
Deurschakelaar (indien van toepassing)	<ul style="list-style-type: none"> Zorg voor een goede werking om te garanderen dat de ventilator in de kast stopt, de binnenverlichting aangaat indien aanwezig, en het display "-0-" weergeeft. 	Jaarlijks
Deuralarmtest	<ul style="list-style-type: none"> Controleer of het alarm wordt geactiveerd wanneer de deur open blijft staan. 	Jaarlijks
Temperatuur	<ul style="list-style-type: none"> Zorg ervoor dat het apparaat altijd de juiste opslagomstandigheden aanhoudt. Bij het opslaan van waardevolle of temperatuurgevoelige materialen of producten is het raadzaam om een continu bewaakt autonoom alarmsysteem te gebruiken. Dit alarmsysteem moet zodanig zijn ontworpen dat bevoegde personen elke alarmtoestand onmiddellijk kunnen detecteren en de nodige corrigerende maatregelen kunnen nemen. 	Jaarlijks

Component	Taak	Frequentie
Alarmen voor hoge en lage temperatuur	<ul style="list-style-type: none"> Zorg ervoor dat de temperatuuralarmen zijn ingesteld en dienovereenkomstig werken. Bij het opslaan van waardevolle of temperatuurgevoelige materialen of producten is het raadzaam om een continu bewaakt autonoom alarmsysteem te gebruiken. Dit alarmsysteem moet zodanig zijn ontworpen dat bevoegde personen elke alarmtoestand onmiddellijk kunnen detecteren en de nodige corrigerende maatregelen kunnen nemen. 	Jaarlijks
Deurscharnieren	<ul style="list-style-type: none"> Controleer op slijtage en goede werking. 	Jaarlijks
Zelfsluitmechanisme deur	<ul style="list-style-type: none"> Zorg ervoor dat de deur automatisch sluit wanneer deze minder dan 90° geopend is. Zorg ervoor dat de deurhouders niet sluiten wanneer de deur meer dan 90° geopend is. 	Jaarlijks
Deurgreep (indien van toepassing)	<ul style="list-style-type: none"> Ga na of deze goed is bevestigd en naar behoren werkt. 	Jaarlijks
Tabelrecorder (indien van toepassing)	<ul style="list-style-type: none"> Controleer dat deze nauwkeurig temperatuurgegevens registreert en opslaat. 	Jaarlijks
Vergrendeling	<ul style="list-style-type: none"> Controleer of deze vlot werkt. 	Jaarlijks
Sensoren	<ul style="list-style-type: none"> Test de sensoren om nauwkeurige meetwaarden en functionaliteit te garanderen. 	Jaarlijks
Reiniging	<ul style="list-style-type: none"> Raadpleeg het hoofdstuk reiniging. 	

- RESERVEONDERDELEN -



- Neem contact op met uw plaatselijke Gram BioLine-distributeur als u reserveonderdelen nodig hebt. Defecte onderdelen moeten worden vervangen door originele onderdelen van Gram BioLine. Gram BioLine kan alleen functionele en veiligheidseisen op de kasten garanderen als u zich aan de bovenstaande vereisten houdt.

- De koelkast/vriezer moet worden gereinigd voordat deze in gebruik wordt genomen.
- Wij raden aan om de koelkast/vriezer regelmatig te reinigen om een efficiënte werking te garanderen.
- Wij adviseren het gebruik van pH-neutrale allesreinigers en zachte reinigingsdoeken.
- Reinigt u de koelkast/vriezer met reinigingsmiddelen, zorg er dan voor dat de koelkast/vriezer grondig wordt gespoeld met schoon water en een schone doek om alle sporen van de reinigingsmiddelen te verwijderen.
- Droog de koelkast/vriezer grondig met een schone doek voordat u hem in gebruik neemt.

- WAARSCHUWING -



- Gebruik geen van de volgende desinfectie- en reinigingsmiddelen:
- Gebruik geen schurende reinigingsmiddelen.
- Gebruik geen agressieve chemicaliën.
- Gebruik geen oplosmiddelen.
- Gebruik geen zure of alkalische reinigingsmiddelen of reinigingsmiddelen die chloride bevatten.

- WAARSCHUWING -



- Gebruik de volgende gereedschappen in het algemeen niet:
- Gebruik geen metalen borstels.
- Gebruik geen waterstralen.
- Gebruik geen schuursponzen of staalwol.
- Gebruik geen scherp gereedschap.
- Gebruik voor het ontdooien geen elektrische verwarming, stoomreinigers, vlammen of ontdooisprays.

- WAARSCHUWING -



- Verwijder het type-/nummerplaatje niet. U vindt dit terug in de koelkast/vriezer (zie het hoofdstuk over het type-/nummerplaatje).
- Houd water uit de buurt van elektrische onderdelen.
- De compressorruimte en verdampers mogen niet met water gespoeld worden; dit kan kortsluiting in het elektrische systeem veroorzaken.

Reinigingsplan

Het volgende reinigingsplan is een algemeen schema voor reinigingstaken.
Gebruik en/of omstandigheden kunnen van invloed zijn op de vereiste frequentie voor de volgende punten.

Taak	Minimaal onderhoudsinterval
De luchtfilters reinigen (indien van toepassing)	Jaarlijks
De herverdampingsbak reinigen	Jaarlijks
De buitenkant reinigen	Halfjaarlijks
De binnenkant reinigen	Halfjaarlijks
De roosters/lades reinigen	Regelmatig
De condensor en compressor-ruimte reinigen	Jaarlijks
De deurpakking reinigen	Regularly
De ontdooiwaterafvoer reinigen (indien van toepassing)	Jaarlijks

De luchtfilters reinigen (indien van toepassing)



- WAARSCHUWING -

- Plaats de luchtfilters pas terug als ze volledig droog zijn.

Reinigingsmiddelen en -gereedschap

- pH-neutrale allesreinigers (optioneel).
- Zachte doek (optioneel).
- Emmer of gelijkaardig (optioneel).

Verwijder de luchtfilters op de condensor en het voorpaneel en reinig ze met lauw water (max. 50 °C). Als de luchtfilters erg vuil zijn, vul dan een emmer of gelijkaardig met een milde oplossing van een pH-neutrale allesreiniger. Dompel de luchtfilters gedurende ongeveer 10 minuten volledig onder en spoel ze grondig af met schoon warm water. Laat het luchtfilter aan de lucht volledig drogen voordat u het weer monteert.

De herverdampingsbak reinigen



- WAARSCHUWING -

- Zorg ervoor dat u de ontdooiwaterleiding en het verwarmingselement (in de bak) niet beschadigt tijdens het reinigen.

Reinigingsmiddelen en -gereedschap

- Zachte doek.
- pH-neutrale allesreiniger.

Het wordt aanbevolen om de herverdampingsbak regelmatig te controleren op vreemde voorwerpen en ten minste één keer per jaar te reinigen met een pH-neutrale allesreiniger. Spoel de herverdampingsbak grondig af met schoon, warm water en vergeet hem niet volledig te drogen.

De binnen- en buitenkant reinigen



- WAARSCHUWING -

- Gebruik geen andere hulpmiddelen of methoden om het ontdooien te versnellen dan diegene die in deze gebruiksaanwijzing worden gespecificeerd.
- Giet geen water rechtstreeks in het apparaat.

Reinigingsmiddelen en -gereedschap

- pH-neutrale allesreinigers.
- Gebruik een zachte doek om stof of andere verontreinigingen van de koelkast of vriezer te verwijderen.

Handmatig ontdooien

Onze conventionele koelkasten/vriezers hebben functies voor automatisch ontdooien (zie hoofdstuk ontdooien), maar voor het reinigen moet de koelkast/vriezer handmatig worden ontdooid. Zorg ervoor dat alle inhoud ergens anders wordt opgeborgen voordat u gaat ontdooien.

Handmatig ontdooien gebeurt door de koelkast/vriezer uit te schakelen aan het stopcontact. Laat de deur 24 uur openstaan en let op dat er geen overtollig water op de vloer terecht komt. Zorg ervoor dat de vloer en de binnenkant tijdens het proces zo droog mogelijk blijven door handdoeken of gelijkaardig op de oppervlakken te leggen.

Verwijder alle roosters en laden en reinig de kast (max. 85° C). Spoel de koelkast/vriezer grondig met schoon warm water. Controleer en droog de koelkast/vriezer grondig voordat u deze weer in gebruik neemt.

De roosters/lades reinigen



- WAARSCHUWING -

- Roosters/lades moeten met de hand worden gewassen.
- Oefen geen overmatige kracht uit bij het verwijderen en plaatsen van de roosters/lades.

Reinigingsmiddelen en -gereedschap

- pH-neutrale allesreinigers.
- Zachte doek.

Verwijder alle roosters/lades uit de koelkast/vriezer en reinig ze met een zachte doek. Spoel de roosters/lades grondig af met schoon warm water. Controleer en droog de koelkast/vriezer grondig voordat u deze weer in gebruik neemt.

De condensor en compressorruimte reinigen



- WAARSCHUWING -

- Zorg ervoor dat de condensor niet beschadigd geraakt.
- Componenten in de compressorruimte kunnen heet zijn.
- Het koelsysteem en de hermetisch afgesloten compressor vereisen geen onderhoud.

Gereedschap

- Gebruik een borstel, zachte doek of stofzuiger.

De compressorruimte en in het bijzonder de condensor moeten vrij van stof en vuil worden gehouden.

De deurpakking reinigen



- WAARSCHUWING -

- Giet geen water rechtstreeks in het apparaat.

Reinigingsmiddelen en -gereedschap

- pH-neutrale allesreinigers.
- Gebruik een borstel, zachte doek of stofzuiger.

De deurpakking moet regelmatig worden gereinigd met een zachte doek. Droog de pakking volledig af met een schone doek voordat u de koelkast/vriezer in gebruik neemt.

De ontdooiwaterafvoer reinigen (indien van toepassing)



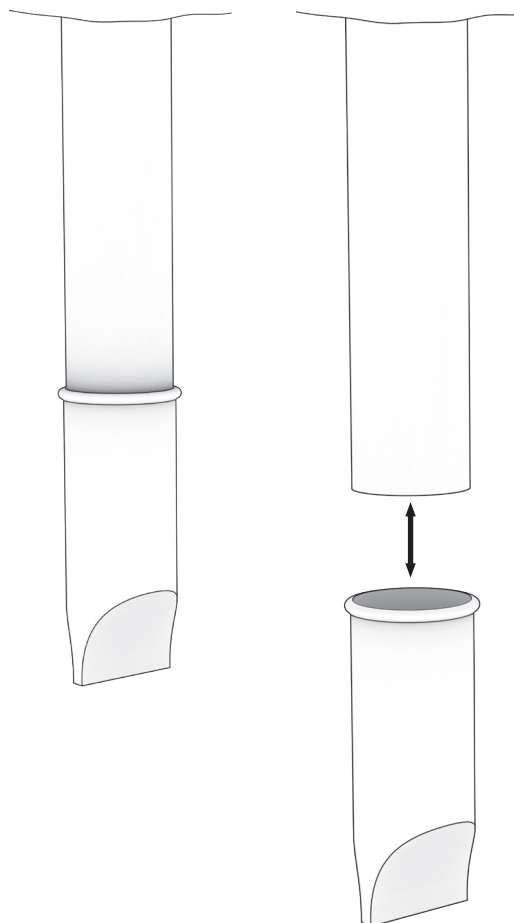
- WAARSCHUWING -

- Giet geen water rechtstreeks in het apparaat.

Reinigingsmiddelen en -gereedschap

- pH-neutrale allesreinigers.
- Gebruik een borstel, zachte doek of stofzuiger.

Verwijder de elastische vochtvanger aan de achterkant van de kast, zoals afgebeeld. Controleer de ontdooiwaterafvoer op verstoppingen. Spoel, reinig en installeer het opnieuw.



FAQ – Veelgestelde vragen

Complicatie	Oorzaak	Benadering
Temperatuurschommelingen	Frequente deuropeningen	<ul style="list-style-type: none"> • Maak de deuropeningen zo kort mogelijk.
	Defecte temperatuursensor	<ul style="list-style-type: none"> • Gebruik een onafhankelijke temperatuur meetapparaat om de temperatuur in de koelkast/vriezer te meten om te beoordelen of deze afwijkt van de metingen van de sensoren in het apparaat. • Bij aanzienlijke temperaturen verschil – neem contact op met Gram BioLine technische ondersteuning.
	Vuile condensor	<ul style="list-style-type: none"> • Reinig de condensor.
	Artikeldistributie	<ul style="list-style-type: none"> • Zorg ervoor dat de inhoud gelijkmatig verdeeld is en de luchtcirculatie niet belemmert.
	Omgevingsomstandigheden	<ul style="list-style-type: none"> • Zorg ervoor dat de omgevings-temperatuur de gespecificeerde limieten in deze gebruiksaanwijzing niet overschrijdt. • Zorg ervoor dat de kast niet in direct contact komt met zonlicht of beïnvloed wordt door andere warmtebronnen. • De gebruiker moet ervoor zorgen dat de kast wordt gebruikt in overeenstemming met het beoogde gebruik en dat de luchtvochtigheid niet hoger is dan 70%. • Zorg voor voldoende ventilatie rond de koelkast/vriezer. • (Zie het gedeelte Omgeving)
	Artikeltemperatuur	<ul style="list-style-type: none"> • Zorg ervoor dat alle inhoud is ingesteld temperatuur voordat ze in de koelkast/vriezer worden geplaatst.
De koelkast/vriezer werkt niet	Voeding	<ul style="list-style-type: none"> • Zorg ervoor dat het netsnoer is stevig in het stopcontact gestoken en de koelkast/vriezer.
	Stroomstoring	<ul style="list-style-type: none"> • Houd de deur gesloten. • Gebruik indien beschikbaar een reservestroombron. • Verplaats de inhoud naar een werkeenheid als beschikbaar.
	Defect stopcontact	<ul style="list-style-type: none"> • Controleer op doorgebrande zekeringen. • Controleer de stroomonderbreker en aardlekschakelaar (reststroomapparaat).

- INFORMATIE -



Als er problemen onopgelost blijven, neem dan via support@gram-bioline.com contact op met Gram BioLine voor professionele ondersteuning.

Complicatie	Oorzaak	Benadering
Luidruchtig	Ongelijke koelkast/vriezer	<ul style="list-style-type: none"> • Zorg ervoor dat de vloer waterpas is. • Zorg ervoor dat de bodem van de koelkast/vriezer waterpas staat. (Zie het installatiegedeelte).
	Direct contact met andere objecten	<ul style="list-style-type: none"> • Zorg ervoor dat de koelkast/vriezer dat is niet in contact met de muur. • Zorg ervoor dat de koelkast/vriezer dat is niet in contact komen met een ander apparaat of andere voorwerpen.
	Ventilatoren (indien van toepassing) Ventilatoren (indien van toepassing)	<ul style="list-style-type: none"> • Zorg ervoor dat de ventilatoren operationeel zijn en maakt geen abnormale geluiden.
Koelkast/vriezer kan de ingestelde temperatuur niet bereiken	Discrepancie tussen E-sensor en ingestelde temperatuur	<ul style="list-style-type: none"> • Het display kan een ander beeld weergeven temperatuur omdat de E-sensor zich op de warmste plek in het apparaat bevindt. De temperatuur in de centrale ruimte waar de inhoud wordt bewaard, moet echter op de ingestelde temperatuur zijn. Controleer dit bij een onafhankelijke temperatuur meting. Als u zich zorgen maakt, neem dan contact op met ons klantenserviceteam.
	Beschadigde deurpakking	<ul style="list-style-type: none"> • Zorg ervoor dat de pakking buigzaam is en in goede staat verkeert.
Behoeft aan reserveonderdelen	Er zijn vervangende onderdelen nodig	<ul style="list-style-type: none"> • Als u reserveonderdelen nodig heeft, neem dan contact op met uw plaatselijke Gram BioLine-distributeur.

- INFORMATIE -



Als er problemen onopgelost blijven, neem dan via support@gram-bioline.com contact op met Gram BioLine voor professionele ondersteuning.

IQ & OQ

Installation Qualification Operation Qualification

The following IQ/OQ is intended to be a guideline, local IQ/OQ procedures can vary depending on application and items stored in the Gram BioLine cabinet.

Deviations from the specifications dictated in the PQ are to be reported in the deviation report.

The IQ/OQ is concluded if all criteria of acceptance are approved and the possible deviations are rectified or accepted.

Organisation:

Location of installation:

Model:

Serial number:

Item and revision number of instructions for use:

Status of operation:

- Active
- Inactive

Name of vendor:

Warranty:

Start: _____

End: _____

Model: _____

SN: _____

Instructions on use to starting the cabinet:

1. Training of the responsible party Date: _____ By: _____

2. Operational test of the cabinet Date: _____ By: _____

3. Responsible party _____ Tel: _____

Instructions to users:

The responsible party is trained in use of the cabinet in reference to the user manual

General use of cabinet

Objections to the mentioned:

Service & maintenance

The cabinet was delivered without defects/damage.
The cabinet started as specified in the user manual

Set values:

Setpoint temperature _____ °C

Local alarm settings:

High temperature alarm (LhL) _____ °C

Low temperature alarm (LLL) _____ °C

Factory settings					
Model/Setpoint temperature	LhL	LLL	EhL	ELL	
RF	-20 °C	+25 °C	-35 °C	+25 °C	-35 °C
RR	+5 °C	+25 °C	0 °C	+25 °C	0 °C

External alarm settings:

(See voltage free contact in user manual)

High temperature alarm (EhL) _____ °C

Low temperature alarm (ELL) _____ °C

Date:	Name of trained user:	Signature:	Name of instructor:	Signature:
_____	_____	_____	_____	_____
_____	_____	_____	_____	_____
_____	_____	_____	_____	_____
_____	_____	_____	_____	_____

Model: _____ SN: _____

Installation Qualification – IQ

ID	Description of installation	Reference in manual	Comply		Attachment	Notes
			Yes	No		
I-1	Ensure the cabinet is installed indoors.	page 10				
I-2	Ensure the cabinet is installed in a dry and sufficiently ventilated area.	page 10				
I-3	Ensure the cabinet is not in direct contact with sunlight or other heat sources.	page 10				
I-4	Ensure that the ambient operating temperature is within the allowed range.	page 10				
I-5	Ensure that the cabinet is not installed in a chloric/acidic environment.	page 11				
I-6	Ensure that the protective film on the cabinet is removed.	page 11				
I-7	Ensure that the cabinet is cleaned with a mild soap solution.	page 11				
I-8	Ensure that the cabinet has stood upright for 24 hours if the cabinet has been laying down.	page 11				
I-9	Ensure that the cabinet is levelled if it is equipped with legs.	page 12				
I-10	Ensure a level surface if the cabinet is equipped with wheels/castors.	page 12				
I-11	If equipped with wheels/castors: Ensure wheels/castors are locked after positioning.	page 12				
I-12	If equipped with drawers and/or glass door: Ensure that anti tilt bracket is mounted.	page 16				
I-13	Ensure a distance of $\leq 15-75$ mm between cabinet and back wall.	page 18				
I-14	Ensure that there is a minimum gap of 30 mm between cabinets.	page 18				
I-15	Ensure that the upper part of the cabinet is not covered.	page 19				
I-16	Ensure that electrical appliances are not being used inside the cabinet.	page 19				
I-17	Ensure the connection from the voltage-free contact to the external monitoring system	page 20				

Model: _____

SN: _____

Installation Qualification - IQ

ID	Description of installation	Reference in manual	Comply		Attachment	Notes
			Yes	No		
I-18	Ensure that the inner doors can operate in accordance with the instructions for use.	N/A				
I-19	Ensure the correct electrical connection (compare local values with type/number plate).	page 22				
I-20-1	Ensure that the power cord is secured by the preload cover.	page 22				
I-20-2	Ensure that the power cord is secured by the preload hanger.	page 22				
I-21	Mark the power cord with: "Do not separate when energized".	page 22				
I-22-1	Ensure equipotential bonding (applicable for ATEX Cat. 3 Zone 2 areas).	page 25				

Model: _____

SN: _____

Operation Qualification – OQ

ID	Description of operation	Reference in manual	Comply		Attachment	Notes
			Yes	No		
O-1	Turn on the cabinet – Display test (software version and variant).	page 36				
O-2	Set/adjust set-point temperature.	page 27				
O-3	Set/adjust LhL – Upper alarm limit (local).	page 30				
O-4	Set/adjust LLL – Lower alarm limit (local).	page 30				
O-5	Set/adjust Lhd – Delay of the upper alarm limit (local).	page 40				
O-6	Set/adjust LLd – Delay of the lower alarm limit (local).	page 31				
O-7	Activate/deactivate dA – Door alarm (local).	page 32				
O-8	Set/adjust dAd – Delay of the door alarm (local).	page 32				
O-9	Activate/deactivate BU – Acoustic alarms (local).	page 33				
O-10	Set/adjust EhL – Upper alarm limit (external).	page 34				
O-11	Set/adjust ELL – Lower alarm limit (external).	page 34				
O-12	Set/adjust Ehd – Delay of the upper alarm limit (external).	page 35				
O-13	Set/adjust ELd – Delay of the lower alarm limit (external).	page 35				
O-14	Activate/deactivate dA – Door alarm (external).	page 36				
O-15	Set/adjust dAd – Delay of the door alarm (external).	page 36				
O-16	Activate/deactivate BU – Acoustic external alarms.	page 46				
O-17	Set/adjust defrost cycles (dEF) per 24 hours (factory setting: 4).	page 50				
O-18	Select reference sensor for the display (dPS) (A or E).	page 51				

Model: _____

SN: _____

Deviation Report:

Deviations to the criteria of acceptance are to be documented in the deviation report. A separate deviation report shall be made for each deviation. Mark the entry with the relevant “-ID” specified in the left column in the test specifications.

-ID: _____

Description of the deviation:

Extent to which the deviation has been alleviated:

Additional notes:

Person responsible for the test:

Name: _____

Date: _____

Organisation: _____

Signature: _____

Person responsible for the verification of the test:

Name: _____

Date: _____

Organisation: _____

Signature: _____

Model: _____

SN: _____

Approval of the test results – Installation Qualification (IQ)

- The steps in the Installation Qualification – IQ were completed with positive results
- The steps in the Installation Qualification – IQ were completed with negative results

ID of steps with negative results: _____

Approval of the test results – Operation Qualification (OQ)

- The steps in the Operation Qualification – OQ were completed with positive results
- The steps in the Operation Qualification – OQ were completed with negative results

ID of steps with negative results: _____

Organisation/Responsible party: _____

Trainer/Responsible party: _____

Stamp & Signature

Stamp & Signature

Tel.

Tel.

e-mail

e-mail

Location & Date

Location & Date

Model: _____ SN: _____

Performance Qualification

Organisation:

Location of installation:

Model: _____

SN: _____

Item number: _____
(manual)

The PQ consists of inspections of the correct operation of the cabinet under predefined conditions and procedures.

Prerequisites for the PQ are IQ (Installation Qualification) and OQ (Operation Qualification), these must be concluded successfully prior to the initiation of the PQ.

Person responsible for the cabinet:

Name: _____
Date: _____
Signature: _____

Person responsible for the test:

Name: _____
Date: _____
Organisation: _____
Signature: _____

Person responsible for the verification of the test:

Name: _____
Date: _____
Organisation: _____
Signature: _____

Test duration:

Initiation (date/time): _____
Conclusion (date/time): _____
Date: _____
Organisation: _____
Signature: _____

Model: _____

SN: _____

List of names – Persons involved in the test procedure and subsequent report

Date	Name	Organisation	Signature

Model: _____ SN: _____

Deviations from the specifications dictated in the PQ, are to be reported in the deviation report.
 The PQ is concluded if all criteria of acceptance are approved and the possible deviations are rectified or accepted.

Measurement – Prerequisites

ID	Description	Accepted	
		Yes	No
P-1	The cabinet must be empty while conducting tests, ie without interior fittings such as drawers, shelves etc. Attachment: Notes:		
P-2	The measurements must be conducted in accordance to IEC 60068-3-5. Attachment: Notes:		
P-3	The positioning of the sensors in the cabinet must be documented with a sketch and/or a photograph. Attachment: Notes:		

Name:

Signature:

Approved
(Yes/No):

Date:

Conducted by:

Inspected/verified by:

Model: _____

SN: _____

Deviations from the specifications dictated in the PQ, are to be reported in the deviation report.
 The PQ is concluded if all criteria of acceptance are approved and the possible deviations are rectified or accepted.

Measurement – Prerequisites

ID	Description	Accepted	
		Yes	No
P-4	Measurements made during the PQ tests must be documented and attached to the PQ. Attachment: Notes:		
P-5	Specify setpoint temperature: _____ °C Specify the ambient temperature: _____ °C Attachment: Notes:		
P-6	Allowed tolerances – <i>Select the tolerance, according to the model being tested.</i> <i>Find model-specific tolerances in appendix.</i> Tolerance: +/- _____ K Attachment: Notes:		

Name: _____ Signature: _____ Approved (Yes/No): _____ Date: _____
 Conducted by: _____
 Inspected/verified by: _____
 Model: _____ SN: _____

Deviations from the specifications dictated in the PQ are to be reported in the deviation report.
 The PQ is concluded if all criteria of acceptance are approved and the possible deviations are rectified or accepted.

Measurements – Temperature stabilisation

ID	Description	Accepted	
		Yes	No
P-7	<p>The test is intended to provide substantiation for the temperature stability inside the cabinet during normal operation.</p> <p>The temperature inside the cabinet must be stabilised – Where all the points in the working space have reached and maintained the same temperature.</p> <p>When the system is stable, document ordinary operation of the cabinet at the setpoint temperature and ambient temperature specified in P-5.</p> <p>Duration: _____</p> <p>The measurements throughout the operation test, must be documented and attached the PQ.</p> <p>Attachment:</p> <p>Notes:</p>		
P-8	<p>Are the measurements inside the allowed tolerances specified in P-6 ?</p> <p>Attachment:</p> <p>Notes:</p>		

Name: _____ Signature: _____ Approved (Yes/No): _____ Date: _____

Conducted by: _____

Inspected/verified by: _____

Model: _____ SN: _____

Deviations from the specifications dictated in the PQ are to be reported in the deviation report.
 The PQ is concluded if all criteria of acceptance are approved and the possible deviations are rectified or accepted.

Measurements – Door opening test

ID	Description	Accepted	
		Yes	No
P-9	<p>The test is intended to provide substantiation for the temperature recovery time inside the cabinet subsequently after a door opening.</p> <p>The temperature inside the cabinet must be stabilised – Where all the points in the working space have reached and maintained the same temperature, the setpoint temperature is specified in P-5.</p> <p>When the system is stable, open the door at 90° for 60 seconds.</p> <p>The measurements, throughout the door opening test, must be documented and attached the PQ.</p> <p>Duration: _____</p> <p>Attachment:</p> <p>Notes:</p>		
P-10	<p>Has the setpoint temperature specified in P-5, measured in the absolute centre of the cabinet, been achieved within the set time-frame specified in the appendix?</p> <p>Attachment:</p> <p>Notes:</p>		

Name: _____ Signature: _____ Approved (Yes/No): _____ Date: _____
 Conducted by: _____
 Inspected/verified by: _____
 Model: _____ SN: _____

Deviations from the specifications dictated in the PQ, are to be reported in the deviation report.
 The PQ is concluded if all criteria of acceptance are approved and the possible deviations are rectified or accepted.

Measurements – Pull-down

ID	Description	Accepted	
		Yes	No
P-11	<p>The test is intended to provide substantiation for the time it takes for the inside of the cabinet to reach the setpoint temperature specified in P-5. The initial temperature in the working space is the ambient temperature specified in P-5. The temperature inside the cabinet must be stabilised in all points of the working space.</p> <p>When the system is stable. Turn on the power to the cabinet.</p> <p>The measurements, throughout the pull-down test, must be documented and attached the PQ.</p> <p>Duration: _____</p> <p>Attachment:</p> <p>Notes:</p>		
P-12	<p>The time it takes the inside of the cabinet to achieve the setpoint temperature measured in the absolute centre, must not exceed the time-frame specified in the appendix.</p> <p>Have the criteria been met?</p> <p>Attachment:</p> <p>Notes:</p>		

Name: _____

Signature: _____

Approved
(Yes/No): _____

Date: _____

Conducted by: _____

Inspected/verified by: _____

Model: _____

SN: _____

Deviations from the specifications dictated in the PQ, are to be reported in the deviation report.
 The PQ is concluded if all criteria of acceptance are approved and the possible deviations are rectified or accepted.

Measurements – Hold-over

ID	Description	Accepted	
		Yes	No
P-13	<p>The test is intended to provide substantiation for the time it takes for the temperature inside the cabinet to reach the end temperature specified in the appendix. Ambient temperature and setpoint temperature is specified in P-5.</p> <p>The temperature inside the cabinet must be stabilised – Where all the points in the working space have reached and maintained the same temperature throughout, the tolerances are specified in P-6.</p> <p>When the system is stable, turn off the power to the cabinet.</p> <p>The measurements, throughout the hold-over test, must be documented and attached the PQ.</p> <p>Attachment:</p> <p>Notes:</p>		
P-14	<p>The times it takes the inside of the cabinet to reach the end temperature, must at least be the time specified in the appendix.</p> <p>Duration: _____</p> <p>Have the criteria been met?</p> <p>Attachment:</p> <p>Notes:</p>		

Conducted by: _____ Name: _____ Signature: _____ Approved (Yes/No): _____ Date: _____

Inspected/verified by: _____

Model: _____ SN: _____

Deviation Report

Deviations to the criteria of acceptance are to be documented in the deviation report. A separate deviation report shall be made for each deviation. Mark the entry with the relevant "P-ID" specified in the left column in the test specifications.

P-ID: _____

Description of the deviation:

Extent to which the deviation has been alleviated:

Additional notes:

Person responsible for the test:

Name: _____

Date: _____

Organisation: _____

Signature: _____

Person responsible for the verification of the test:

Name: _____

Date: _____

Organisation: _____

Signature: _____

Model: _____

SN: _____

Approval of the test results – Performance Qualification (PQ)

The steps in the Performance Qualification – PQ were completed with positive results

The steps in the Performance Qualification – PQ were completed with negative results

ID of steps with negative results: _____

Additional notes:

Organisation/Responsible party: _____

Trainer/Responsible party: _____

Stamp & Signature

Stamp & Signature

Tel. _____

Tel. _____

e-mail _____

e-mail _____

Location & Date

Location & Date

Model: _____ SN: _____

NOTES:

Model: _____ SN: _____

Appendix

BioCompact II	Tolerances	Door opening recovery time (minutes) ***	Permissible deviation	Pull-down (minutes)	Permissible deviation	Hold-over range*	Hold-over	Permissible deviation
REFRIGERATORS (RR)								
210 (Solid door)	+/- 3K	4	35 %	23	5 %	5 °C → 10 °C	66	5 %
210 (Glass door)	+/- 3K	4	10 %	28	5 %	5 °C → 10 °C	43	5 %
310 (Solid door)	+/- 3K	4	35 %	24	5 %	5 °C → 10 °C	55	5 %
310 (Glass door)	+/- 3K	4	20 %	28	5 %	5 °C → 10 °C	42	10 %
410 (Solid door)	+/- 3K	8	15 %	21	5 %	5 °C → 10 °C	47	10 %
410 (Glass door)	+/- 3K	7	10 %	22	5 %	5 °C → 10 °C	33	5 %
610 (Solid door)	+/- 3K	6	35 %	15	5 %	5 °C → 10 °C	**	10 %
610 (Glass door)	+/- 3K	6	35 %	**	5 %	5 °C → 10 °C	**	10 %
FREEZERS (RF)								
210 (Solid door)	**	15	20 %	53	10 %	-20 °C → -10 °C	56	5 %
310 (Solid door)	**	11	10 %	62	5 %	-20 °C → -10 °C	56	5 %
410 (Solid door)	**	19	10 %	71	10 %	-20 °C → -10 °C	42	10 %
610 (Solid door)	**	10	20 %	40	10 %	-20 °C → -10 °C	**	10 %

*) The temperature span between the initial temperature and the end temperature in the hold-over test P-13,14.

**) Please contact your local distributor for current information.

***): 90° opening 1 minute

Note:

Refrigerators (RR): Ambient temperature +25 °C
Setpoint temperature +5 °C

Freezers (RF): Ambient temperature +25 °C
Setpoint temperature -20 °C

Name: _____ Signature: _____ Approved (Yes/No): _____ Date: _____

Conducted by: _____

Inspected/verified by: _____

Model: _____ SN: _____

INDEX

A	
Aansluiting op het stroomnet	22, 23, 24
Afvoeren	63
Alarminstellingen	39, 43
Algemene informatie	58
Anti-kantelbeugel	16
B	
Bedradingsschema	92
Beknopte handleiding	2
Belangrijk	62
Beschermfolie	11
Beschermingsmiddelen	11
C	
Conformiteitsverklaring	88
D	
Deurpakking	57
Deurslot	12
Digitale display	36
Displaysensor	51
Doorvoer opening	61
Draadmand	31, 32
Draadroosters	33
E	
Eerste installatiestappen	10
F	
FAQ - Veelgestelde vragen	108
Foutcodes	38
I	
Ingebruikname	36
Installatie	18, 22
IQ, OQ, PQ	110, 118
K	
Kastonderdelen	6, 8
L	
Laadlijn	53
Lades	27, 29
Lage temperatuur	52
Legschappen	35
Leidingschema	99
M	
Meegaande alarm limieten	49
Menu-overzicht	37
N	
Normaal gebruik	53
O	
Omgeving	18
Omkeren deur	13
Onderhoud	58, 100
Onderhoudsplan	101
Ontdooiingen	50, 60
Opties montage	26
P	
Parameterinstellingen	47
Poten	12
Potentiaalvereffening	25
R	
Reiniging	56, 103
Reinigingsplan	104
S	
Sensor offset	47
Spanningsvrij contact	20
Symbolen	5
T	
Technische specificaties	64
Type-/nummerplaatje	59
V	
Veiligheid	5
Veranderen van de draairichting	14
W	
Wandmontage	17
Z	
Zwenkwielen	12



Gram Scientific ApS

Aage Grams Vej 1 · 6500 Vojens · Denmark

Tel: +45 73 20 13 00

e-mail: info@gram-bioline.com

www.gram-bioline.com



Biostorage you can depend on