

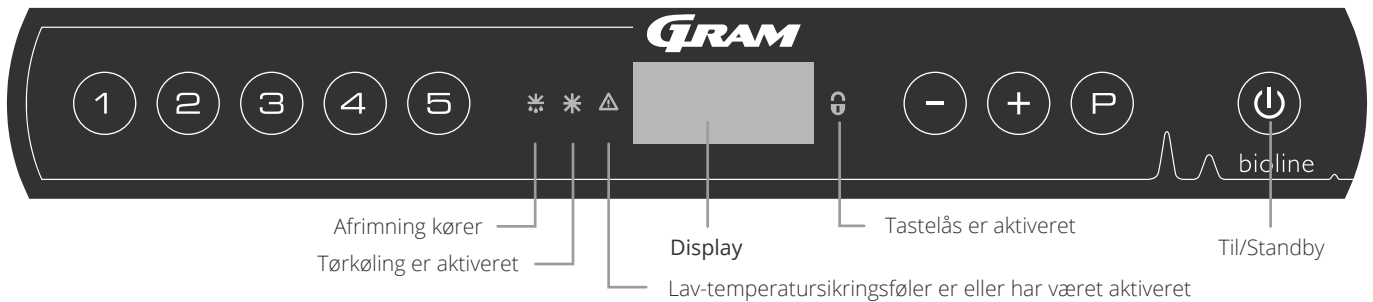
ExGuard

BRUGSANVISNING

Model: ER600W

Original brugsanvisning

Lynvejledning – ExGuard



Til/Standby

Tryk på knappen for at tænde skabet. Tryk på knappen i 6 sekunder for at slukke skabet. Softwareversionen for skabet vises, når skabet tændes, efterfulgt af varianten og en displaytest. Skabet er klar, når temperaturen vises. Skabet starter automatisk en afrimningscyklus, når det tændes, og afslutter den igen efter en systemkontrol.



Bemærk, at hvis skabet slukkes, slukkes udsugningssystemet også. I sidste ende medfører det en temperaturstigning inde i opbevaringsrummet.

Indstilling af temperatur

Temperaturjusteringer foretages ved at holde knappen nede og trykke på enten eller . Bekræft indstillingerne ved at slippe knapperne.

Brugermenu og alarmindstillinger

Menuadgang + →	↵	→		
	dC			Tørkøling - dC-[HO=Off/H=On]. Tryk og hold på + , tryk på for at fortsætte til "LAL"
Lokale alarmindstillinger	LAL	LhL	[°C]	Øvre alarmgrænse. Kode for aktiveret alarm [A2]
		LLL	[°C]	Nedre alarmgrænse. Kode for aktiveret alarm [A3]
		Lhd	[min.]	Forsinkelse af øvre alarmgrænse
		LLd	[min.]	Forsinkelse af nedre alarmgrænse
		dA	Til/fra	Døralarm. Kode for aktiveret alarm [A1]. [1=On/0=Off]
		dAd	[min.]	Forsinkelse af døralarm
		BU	Til/fra	Akustisk signal for alarmkoder [A1], [A2] og [A3]. [1=On/0=Off]
Indstillinger for ekstern alarm	EAL	EhL	[°C]	Øvre alarmgrænse. Kode for aktiveret alarm [A4]
		ELL	[°C]	Nedre alarmgrænse. Kode for aktiveret alarm [A5]
		Ehd	[min.]	Forsinkelse af øvre alarmgrænse
		ELd	[min.]	Forsinkelse af nedre alarmgrænse
		dA	Til/fra	Døralarm. Kode for aktiveret alarm [A1]. [1=On/0=Off]
		dAd	[min.]	Forsinkelse af ekstern døralarm
		BU	Til/fra	Akustisk signal for eksterne alarmkoder [A1], [A4], [A5]. [1=On/0=Off]
Offset af følere	cAL	CA	[° K]	Offset af A-føler. Referenceføler for kølesystemet
		cE	[° K]	Offset af E-føler. Referenceføler til display og alarmer
	ALL			Aktivering af eskorterende alarmgrænser. [FAS]=låste grænser/[ESC]=følger sætpunkt
	dEF			Antal afrimninger pr. 24 timer (4 er fabriksindstilling)
	dPS			Referenceføler for displayet (A, E eller F) (E er fabriksindstillingen)

Andre genveje

Knapper	Varighed	Funktion
+	> 3 sekunder	Start eller stop en afrimning
+	> 6 sekunder	Aktivering/deaktivering af tastelåsen
	-	Viser nominal temperatursætpunktsværdi
	-	Viser den højeste registrerede temperaturspids (siden sidste rydning og nulstilling af alarmhistorik)
	-	Viser den laveste registrerede temperaturspids (siden sidste rydning og nulstilling af alarmhistorik)
+	> 3 sekunder	Ryd og nulstil alarmhistorik
+ +	> 6 sekunder	Nulstilling af indstillede parametre. Gendanner fabriksindstillinger
+	> 3 sekunder	Adgang til brugermenu og alarmindstillinger

Eksempel: Indstilling af de øvre grænser for alarmerne; LhL

- ↳ Tryk på og hold P + 1 inde, indtil displayet viser LAL
- ↳ Tryk på P for at vælge LAL, hvorefter LhL vises på displayet
- ↳ Tryk på P for at vælge LhL, hvorefter 25 vises på displayet
- ↳ Tryk på - eller + for at indstille den ønskede værdi for den øvre temperaturgrænse
- ↳ Tryk på P for at bekræfte den indstillede værdi
- ↳ Tryk på B for at vende tilbage til LAL
- ↳ Tryk på + for at nå næste niveau, LLL
- ↳ Lhd, LLd, dA, dAd og BU er placeret på samme niveau
- ↳ Tryk på B tre gange for at forlade brugermenueen

Alarmkoder	[A1]	Døralarm
	[A2]	De øvre alarmgrænser (LhL) er blevet eller har været aktiveret
	[A3]	De nedre alarmgrænse, (LLL) alarm er blevet eller har været aktiveret
	[A4]	Ekstern høj alarm EhL er eller har været aktiveret (se side 26)
	[A5]	Ekstern lav alarm ELL er eller har været aktiveret (se side 26)

Kvittering for akustisk alarm

Alarmkode [A1]: Tryk på P for at bekræfte. Temperaturalarmkoder [A2] og/eller [A3]: Blinker på displayet. Tryk på P for at bekræfte. Hvis temperaturen ligger uden for alarmgrænserne, blinker displayet fortsat.

Blivende alarmer: [A2], [A3], [A4], [A5]

På grund af de potentielle implikationer af alarmer, vil det røde alarmtrekantlys blive tændt, samtidig med at den tilsvarende alarmkode vil blinke i displayet. Alarmtilstanden forbliver tændt, indtil den bekræftes ved at trykke på P .

Aflæsning af max./min. temperatur

Aflæs den højeste registrerede temperatur inde i skabet ved at holde + nede. Aflæs den laveste registrerede temperatur inde i skabet ved at holde - nede.

Aflæsning af alarmhistorik - Eksempel [A2]

[A2] blinker på displayet – det betyder, at temperaturen har overskredet den indstillede værdi for den øvre temperaturgrænse, LhL. Tryk på P for at bekræfte [A2]. Displayet fortsætter med at blinke, hvilket angiver, at der er oplysninger i alarmhistorikken. Tryk på + , Htt (høj temperaturtid) vises. Tryk på P for at se, hvor længe temperaturen var over den indstillede alarmgrænse. Tryk på B for at vende tilbage til Htt. Tryk på + at nå Ht (højeste temperatur). Tryk på P for at aflæse den højeste registrerede temperatur under Htt. Tryk på B for at vende tilbage til Ht, og tryk på B igen for at forlade alarmhistorikfunktionen. Proceduren for aflæsning af en [A3] alarm er den samme, bortset fra indtastning af alarmhistorikken med knappen - . Ved aflæsning af temperaturer under de indstillede grænser er parametrene Ltt og Lt. Et blinkende display uden alarmkoder angiver, at alarmkoderne er blevet kvitteret, men at alarmsystemet indeholder oplysninger.

Nulstilling af max./min. og alarmhistorik

Nulstilling af max./min. og alarmhistorik udføres ved at holde - og + inde i mere end 3 sekunder. Der afgives et akustisk signal, når nulstillingen er fuldført.

Følervisning og fejlkoder

Menuadgang P + B →	↓	P → [°C]	Displaykode og dens meddelelse	
Føler for kølesystem	P-A	Værdi på føler til kølesystem	F1	Fejl på føler for kølesystem
Føler for fordampner	P-b	Værdi for fordampnerføler	F2	Fejl på fordampnerføler
Føler for kondensator	P-C	Værdi for kondensatorføler	F3	Fejl på kondensatorføler
Føler for display og alarmer	P-E	Værdi for display og alarmføler	F5	Fejl på føler for display og alarm
En overophedet kondensator kan forårsages af en tilstoppet kondensator – rengør kondensatoren			F7	Overophedet kondensator
Indikator for åben dør. Alarm [A1] aktiveres, hvis døren er åben længere end alarmgrænserne.			-0-	Dør åben

Indholdsfortegnelse

Lynvejledning – ExGuard	2	Åbning og lukning af dør	39
Indholdsfortegnelse	4	Parameterindstillinger	40
Sikkerhed	5	Åbningstid for spjæld	40
Inden du går igang	5	Feedbackføler	41
Skabets komponenter	6	Aktivering af feedbackføler	41
Installation	8	Åbningstid for dørlås	42
Indledende opsætning	8	Aktivering af døralarm	42
Antikip-beslag	10	Forsinkelse for døralarm	43
Omgivelser	11	Udsugningsalarm – ikke tilgængelig	44
Tilslutning til ventilationsanlæg	12	Ekstra tid for udsugning	45
Potentialfri kontakt	13	Periodisk udsugningsfrekvens	45
Tilslutning til strøm	14	Summer	46
Potentialudligning	16	Almindelig brug	47
Kontrolpaneler	17	Regelmæssig vedligeholdelse	48
Idriftsættelse – konventionel drift	18	Rengøring	48
Det digitale display (9 taster)	18	Tætningsliste	49
Menugennemgang	19	Generelle oplysninger	50
Fejlkoder	20	Ansvar	50
Tørkøling	21	Type-/nummerskilt	51
Lokale alarmindstillinger	22	Tøvand	52
Lokal høj alarm	22	Dørlukningsmekanisme	53
Lokal lav alarm	22	Dørlås	54
Forsinkelse for lokal høj alarm	23	Gennemføring	55
Forsinkelse for lokal lav alarm	23	Vigtigt	56
Aktivering/deaktivering af lokal døralarm	24	Bortskaffelse	57
Forsinkelse for lokal døralarm	24	Datablad	58
Lokale akustiske indstillinger	25	ExGuard ER600W	58
Eksterne alarmindstillinger	26	Overensstemmelseserklæring	60
Ekstern høj alarm	26	Rørdiagram	61
Ekstern lav alarm	26	Ledningsdiagram	62
Forsinkelse for ekstern høj alarm	27	Generel vedligeholdelsesinformation	64
Forsinkelse for ekstern lav alarm	27	Vedligeholdelsesplan	65
Til/fra ekstern døralarm	28	Generel rengøringsinformation	67
Forsinkelse for ekstern døralarm	29	Rengøringsplan	68
Eksterne akustiske indstillinger	30	FAQ	72
Parameterindstillinger	31	IQ & OQ	74
Føler-offset	31	Installation & Operation Qualification	74
Eskorterende/indstillede alarmgrænser	33	PQ	82
Afrimning/24 timer	34	Performance Qualification	82
Displayføler	35	Index	94
Idriftsættelse af ExGuard	36		
Det digitale display (7 taster)	36		
Menugennemgang	37		
Fejlkoder	38		

Copyright © 2006- Gram BioLine, en division af Gram Scientific ApS, Danmark. Alle rettigheder forbeholdes.

Indholdet af denne udgivelse ejes af Gram BioLine, hvis ikke andet er angivet, og beskyttes af danske og internationale love om ophavsret.

Information og billeder må ikke bruges, kopieres eller overføres uden udtrykkelig tilladelse fra Gram BioLine.

Produceret af
Gram Scientific ApS
Aage Grams Vej 1 · 6500 Vojens · Danmark
Tlf.: +45 73 20 13 00
e-mail: info@gram-bioline.com
www.gram-bioline.com



Inden du går igang

Sørg for at læse brugsanvisningen grundigt igennem, inden skabet tages i brug første gang.
Hvis du har brug for produktsupport, er du velkommen til at kontakte os på: support@gram-bioline.com

Denne brugsanvisning er beregnet til følgende produktserier:

ExGuard

Vi anbefaler, at du læser denne brugsanvisning grundigt igennem, inden du tager skabet i brug første gang. Gram BioLine garanterer ikke sikker drift, hvis skabet anvendes til andet end det tilsigtede formål. Indholdet i brugsanvisningen kan ændres uden varsel. Ingen del af denne brugsanvisning må gengives i nogen form uden udtrykkelig skriftlig tilladelse fra Gram BioLine. Gram BioLine garanterer skabet under visse garantibetingelser. Gram BioLine er ikke ansvarlig for tab eller beskadigelse af indhold.

Denne brugsanvisning skal betragtes som en integreret del af skabet og skal opbevares tæt på skabet samt være let tilgængelig. Hvis brugsanvisningen går tabt, skal du kontakte din lokale forhandler eller Gram BioLine for at få en ny. Den aktuelle version af brugsanvisningen findes på www.gram-bioline.com.

Tilsigtet formål

Gram BioLine ExGuard-skabene er designet og fremstillet til temperaturstyret opbevaring af emner, der kan udsende skadelige, ildelugtende og/eller eksplosive atmosfærer, hvor der er risiko for, at disse atmosfærer kan udgøre en sundhedsfare for brugeren og skabets omgivelser. ExGuard-serien overholder EN/IEC 60079-15 og dækker elektriske apparater i kategori 3, zone 2, hvor der kan være eksplosive atmosfærer.

Muliggør placering af ExGuard køleskabe og frydere i zone 2 områder kategoriseret i henhold til EN/IEC 60079-14.

Skabene er designet til følgende driftsområder:

ER: -2/+20 °C

ved en maksimal omgivelsestemperatur som angivet i denne brugsanvisning og en maksimal relativ luft-fugtighed på 70 %. Brugeren skal sikre, at skabet anvendes i overensstemmelse med dets tilsigtede anvendelse.

Unormal anvendelse eller anvendelse, der er i modstrid med den tilsigtede anvendelse eller de retningslinjer, der er angivet i produktokumentationen, kan føre til: fare for patientsikkerheden, beskadigelse af opbevarede emner, beskadigelse af skabet, fare for brugeren.

Gram BioLine-udstyr er designet til brug i et system med yderligere overvågede, uafhængige alarmer for at sikre rettidig reaktion på alarmer og dermed maksimal sikkerhed for emnerne. Ved opbevaring af værdifulde eller temperaturfølsomme materialer eller produkter anbefales det at anvende et automatisk alarmsystem med kontinuerlig overvågning. Dette alarmsystem skal udformes på en måde, der gør det muligt for autoriserede personer omgående at opdage enhver alarmtilstand og træffe de nødvendige korrigerende foranstaltninger.

Symboler anvendt i hele brugsanvisningen



Fare



Risiko for elektrisk stød



Risiko for materielle skader



Fare for personskade



Risiko for forbrænding/frysning



Information



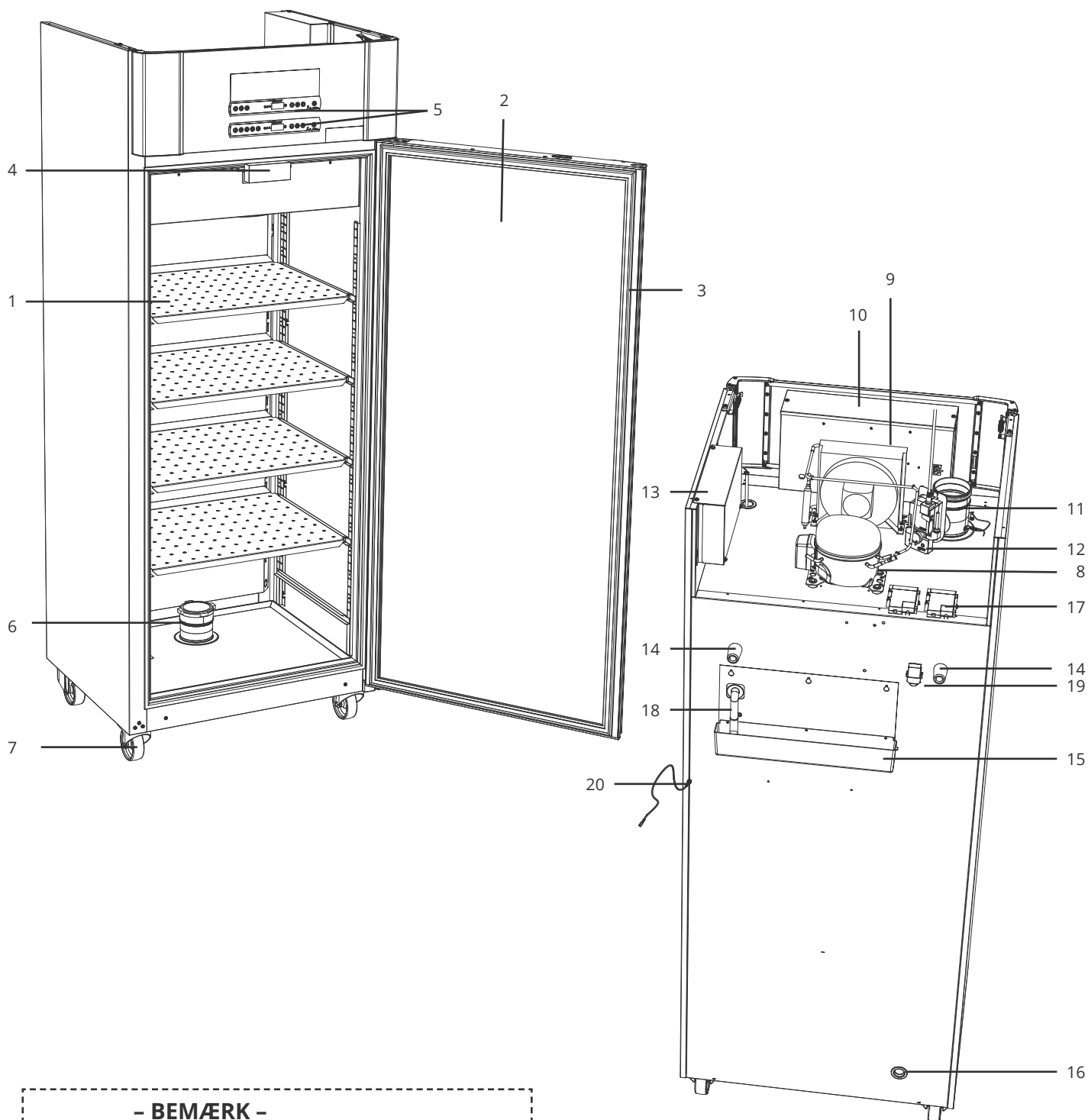
Brandfare/brændbare materialer



Eksplodingsfare/eksplosive materialer

Skabets komponenter

Denne del beskriver de hovedkomponenter, der er relevante for brugeren.



- BEMÆRK -



I tilfælde af tekniske problemer eller funktionsfejl skal Gram BioLines tekniske support eller en autoriseret Gram BioLine-servicepartner altid kontaktes.

Denne del beskriver de hovedkomponenter, der er relevante for brugeren.

1. **Hylder og vægskinner** – Sørg for, at hylderne er fikseret korrekt, før de anvendes. Alle hylder eller skuffer skal understøttes af mindst 2 hylder eller skuffeholdere hver.
2. **Dør** – Sørg for at døren er helt lukket efter brug. Prøv på at holde døråbninger så korte som muligt for at minimere og temperaturudsving.
3. **Tætningsliste til dør** – Sørg for, at tætningslisten er smidig og i god stand. Sørg for at holde den ren, find instruktionerne hertil i denne brugsanvisning.
4. **Elektromagnet til dørlåsesystem** – Bruges til at holde døren låst via den tilhørende forankringsplade på døren og forhindre adgang, medmindre udsugningsprocessen er aktiveret. Sørg for, at den ikke viser tegn på skader. Hvis der er tegn på skader, må skabet ikke anvendes. Kontakt Gram BioLine eller leverandøren for at få yderligere hjælp.
5. **Digitale displays til styringer** – Brug displays til at vise skabstemperaturen (nederste), status for udsugnings- og dørlåsesystemet (øverste) og til at indstille de parametre, der er beskrevet i denne brugsanvisning.
6. **Indsugningsventil til udsugning** – Fører luft ind i skabet under udsugningsprocessen. Sørg for, at den ikke viser tegn på skader. Hvis der er tegn på skader, må skabet ikke anvendes. Kontakt Gram BioLine eller leverandøren for at få yderligere hjælp.
7. **Underdel** – Sørg for, at skabe med ben er i vater, og at skabe med hjul er placeret på en plan overflade og låst som angivet i denne brugsanvisning.
8. **Kompressor** – Sørg for, at den ikke er bulet eller viser andre tegn på skader.
9. **Kondensator og ventilator** – Ligesom med kompressoren skal du sikre, at den ikke er bulet eller viser andre tegn på skader.
10. **Betjeningsboks til kølesystem** – Kapsling til styring, følere og andre dele, der overvåger og styrer kølesystemet Sørg for, at den ikke er bulet eller viser andre tegn på skader.
11. **Udløbsventil til udsugning** – Eksternt tilslutningspunkt til ventilation, så farlige og giftige dampe kan slippe ud af skabet under udsugningsprocessen. Sørg for, at den ikke viser tegn på skader. Hvis der er tegn på skader, må skabet ikke anvendes. Kontakt Gram BioLine eller leverandøren for at få yderligere hjælp.
12. **Servomotor til udsugningssystem** – Sørg for, at motortilslutningen er korrekt tilsluttet og ikke er løs eller delvist tilsluttet. I tilfælde af fejl må skabet ikke anvendes. Kontakt Gram BioLine eller leverandøren for at få yderligere hjælp.
13. **Styreboks til udsugnings- og dørlåsesystem** – Kapsling til styring, følere og andre dele, der overvåger og styrer udsugnings- og dørlåsesystemerne. Sørg for, at den ikke er bulet eller viser andre tegn på skader.
14. **Afstandsklodser** – Har til formål at sikre minimumsafstanden mellem skabet og væggen. Må ikke fjernes.
15. **Genfordamperbakke** – Sørg for, at den ikke er revnet eller viser andre tegn på skader. Det anbefales at rengøre det, før der tændes for strømmen til skabet første gang.
16. **Gennemføring** – Bruges til at føre følere og lignende ind i skabet. Sørg for at gennemføringer er forseglede tilstrækkeligt, inden skabet startes.
17. **Boks til potentialfri kontakt** – Bruges til tilslutning til et eksternt alarmsystem. Instruktioner for tilslutning findes i denne brugsanvisning. Husk at indstille de eksterne alarmer (EAL).
18. **Genfordampningsrør** – Udgang for tøvand, der kommer fra fordamperbakken inden i skabet. Sørg for, at den ikke er beskadiget eller viser tegn på skade.
19. **Trykudligningsventil** – Bruges til at udligne trykket inde i skabet, når døren åbnes. Sørg for, at den ikke er beskadiget eller viser tegn på skade.
20. **Potentialudligning** – For at sikre overensstemmelse med ATEX-bestemmelserne EN 60079-14. Se installationsafsnittet for specifikationer



- BEMÆRK -

Hvis dele viser tegn på skader, må skabet ikke anvendes. Kontakt Gram BioLine eller leverandøren for at få yderligere hjælp.

Installation

Indledende opsætning

Denne del af brugsanvisningen beskriver, hvordan skabet sættes op.



- I-1*:** Af sikkerheds- og betjeningshensyn må skabet ikke anvendes udendørs.
- I-2*:** Skabet skal installeres på et tørt og tilstrækkeligt ventileret sted.
- I-3*:** For at sikre effektiv drift bør skabet ikke installeres i direkte sollys eller tæt på varmekilder.

I-4*: Omgivelsestemperatur

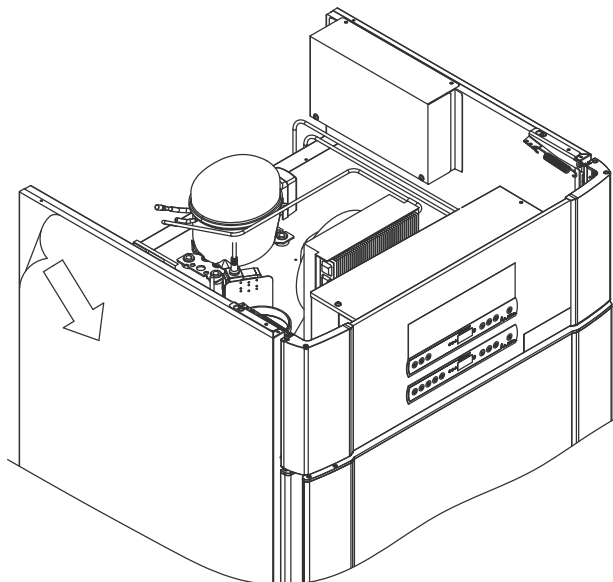
Skab	Min. omgivelsestemperatur	Max. omgivelsestemperatur
ER med solid dør	+10 °C	+43 °C
ER med glasdør	+10 °C	+38 °C



- I-5*:** Undgå placering af kabinettet i et klor-/syreholdigt miljø på grund af risiko for korrosion.



- I-6*:** Skabet leveres med en beskyttelsesfilm, der skal fjernes før brug.



- ADVARSEL - RISIKO FOR POTENTIEL STATISK ELEKTRICITET

Fjernelse af beskyttende emballage og film kan forårsage statisk elektricitet. Beskyttende emballage og film må ikke fjernes i ATEX-zoner.

Denne del af brugsanvisningen beskriver justering af ben/hjul på skabet.



Sørg for at bruge passende personlige værnemidler, såsom handsker, når du håndterer skabet.

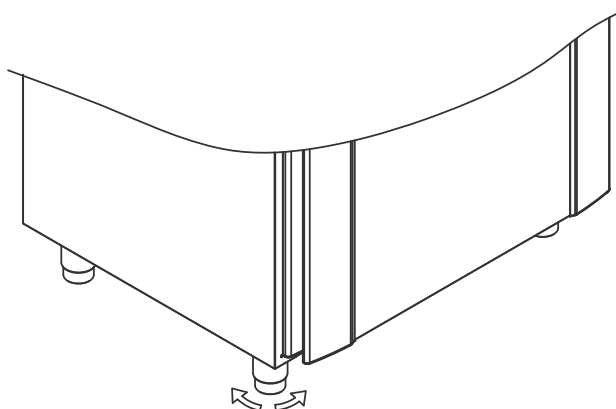


I-7*: Rengør kabinettet med en mild sæbeopløsning før brug

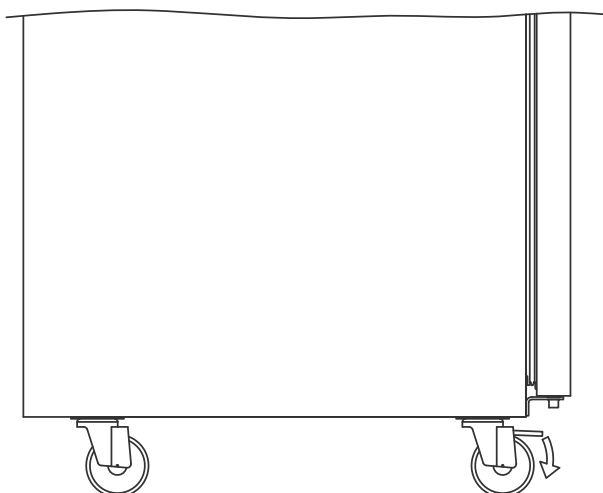


I-8*: Hvis kabinettet har ligget ned (f.eks. under transport), skal kabinettet stå oprejst i 24 timer før brug, så olien i kompressoren kan løbe tilbage på plads.

I-9*: Skabe, der er udstyret med ben, skal nivelleres som vist på nedenstående illustration.



I-10-11*: Ved skabe med hjul skal gulvet være plant for at sikre stabil placering og sikker brug. Når skabet er placeret, skal de to forreste hjul låses.

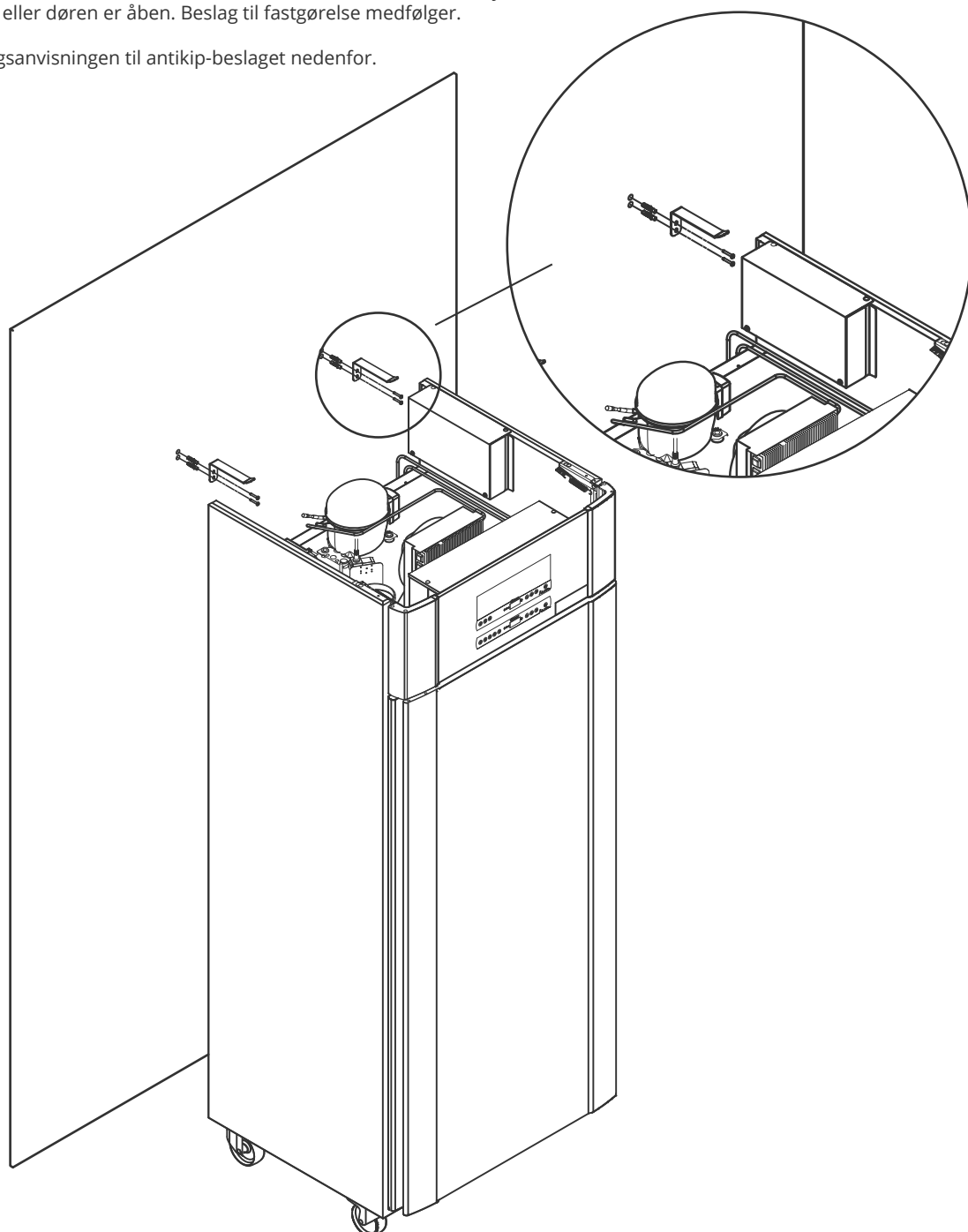


Antikip-beslag



I-12*: Skabe med skuffer og/eller glassdør skal fastgøres til en stabil lodret flade, der sikrer, at skabet ikke kan vælte, når skufferne trækkes til den yderste position, eller døren er åben. Beslag til fastgørelse medfølger.

Find brugsanvisningen til antikip-beslaget nedenfor.



- BEMÆRK -

Antikipbeslagene skal monteres ved installation af skabet for at sikre, at brugere, omgivelser og opbevarede emner ikke beskadiges af skabet.

Omgivelser

I-13*: Skabets bagside skal placeres så tæt på væggen som muligt. Den maksimalt tilladte afstand mellem væg og skab er 75 mm.



I-14*: Der skal være mindst 30 mm luft mellem skabene.



I-15*: Tildæk ikke den øverste del af skabet, hvis det har en topmonteret kompressor.



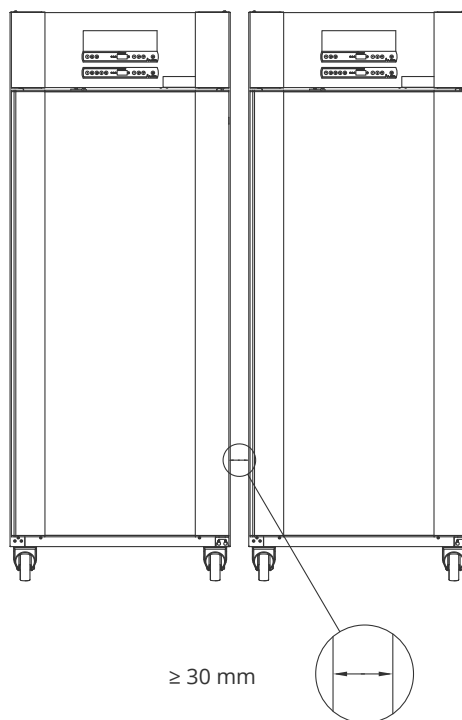
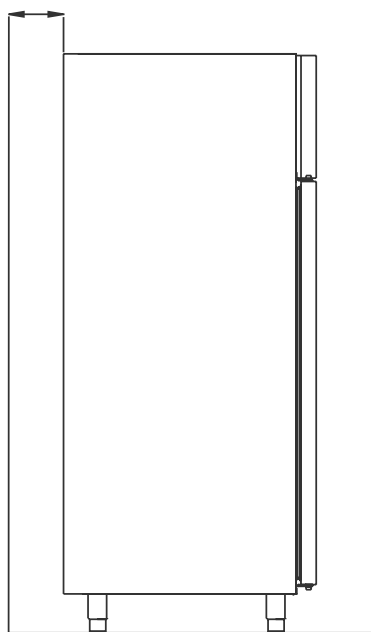
I-16*: Brug ikke elektriske apparater inde i skabet.



Skabet er ikke egnet til opbevaring af emner, der udsender dampe, enten selv eller i kombination med andre kemikalier eller vand, da det kan kondensere og korrodere skabet og dets komponenter.

Alle emner i skabet, der ikke er indkapslede eller indpakkede, skal tildækkes for at reducere risikoen for korrosion af skabet og dets komponenter.

15-75 mm



≥ 30 mm



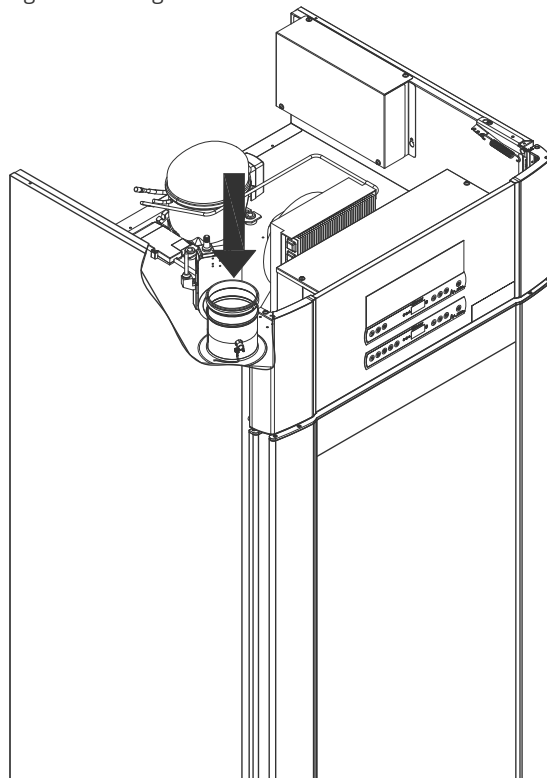
- Til Ex-miljøer -

Åbne beholdere inde i opbevaringsrummet kan påvirke ATEX-zoneklassificeringen.

Tilslutning til ventilationsanlæg

Skabet må ikke tages i brug, før det tilsluttes et dedikeret ventilationssystem. Ventilationen skal være egnet til formålet i forhold til anvendelse, de opbevarede emner og generelle installationsbetingelser. Det er brugerens ansvar at sikre, at ventilationssystemet fungerer og giver tilstrækkelig sugning. Tilslutningssamlingen mellem ventilationssystemets rør og skabet skal forsegles korrekt.

Se nedenstående illustration for placering af tilslutning til skabet.



Opbevarede emner skal være lukkede og forseglede for at minimere den potentielle koncentration af skadelige, ildelugtende og/eller eksplosive atmosfærer. Se EN 60079-14: Eksplosive atmosfærer - Design, udvælgelse og opstilling af elektriske installationer til installationskrav i et ATEX-miljø.

- BEMÆRK -

Fabriksindstillingerne for: Udsugningstid (åbningstid for spjæld - "dot"), Ekstra tid for udsugning (ekstra udsugning - "EUE") og Periodisk udsugningsfrekvens (periodisk udsugning - "PE") skal vurderes for tilstrækkelighed og justeres i overensstemmelse hermed, hvis det er nødvendigt.



Krav til installation:

144 m³/t luftstrøm pr. skab*
100 mm spiralrørtilslutning til ventilations-system
*): Forudsætninger: 600 L Luftsifte over 15 sekunder, hvor gennemsnits-hastigheden er 5 m/s for Ø100 mm udsugningsrør.



- Til Ex-miljøer -

Der kan gælde særlige betingelser for sikker brug af dette produkt ved installation i et EN 60079-10-miljø. Se de tilsvarende Ex-certifikater for specifikationer.

Potentialfri kontakt

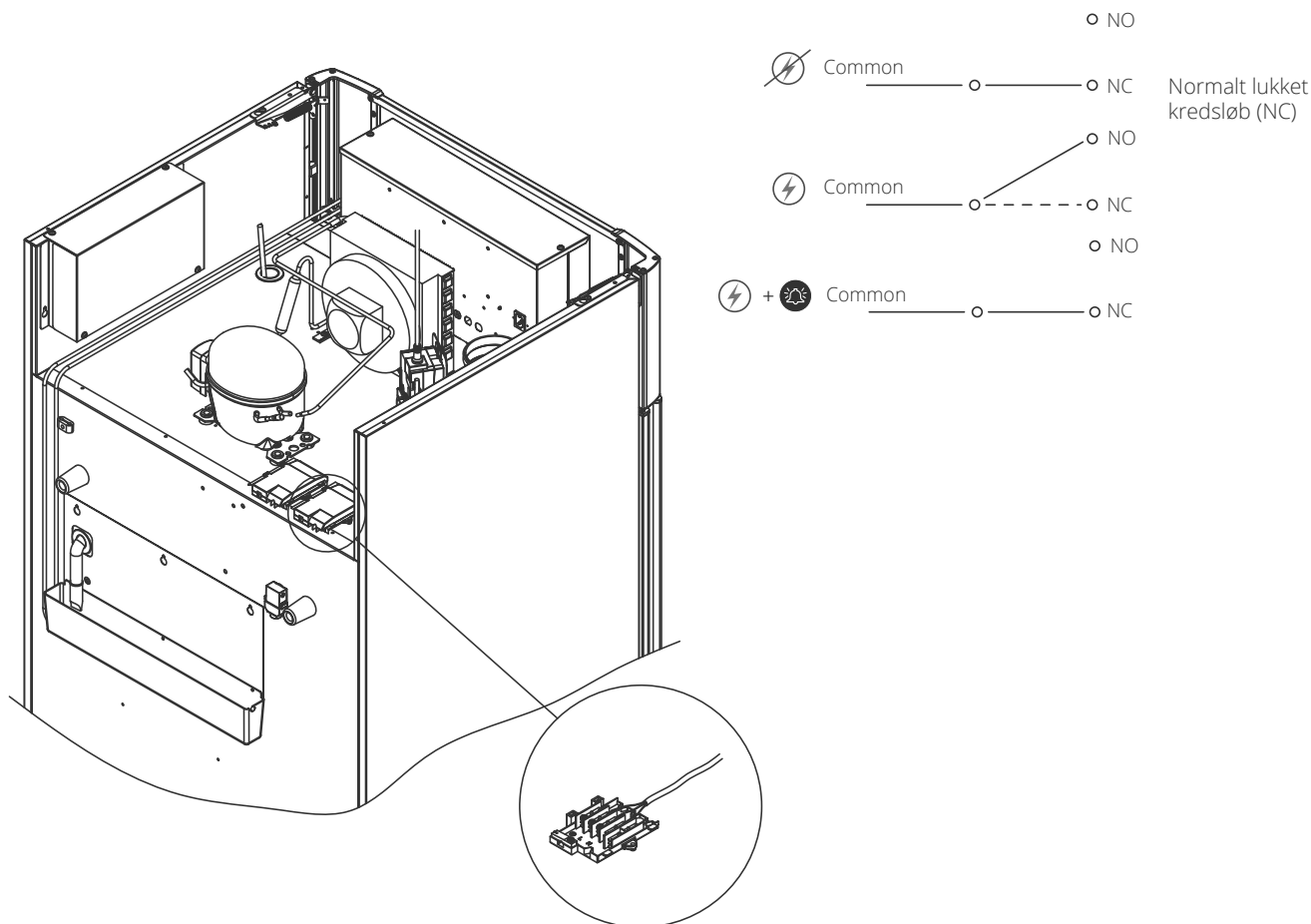
Denne del af brugsanvisningen dækker den potentialfri kontakt.

I-17*: Illustrationen nedenfor viser de tre terminaler til relæet (anvendt f.eks. i forbindelse med CTS eller andre eksterne overvågningssystemer).
De tre tilslutninger er henholdsvis: Common (Almindelig), NO og NC.

I det øjeblik, der tilføres spænding, trækker styringen relæet, hvilket gør det muligt for styringen at reagere på både høje og lave alarmer, døralarmer og spændingsudfald. Temperaturalarmer og døralarmer skal konfigureres i indstillingerne for eksterne alarmer (EAL), før de aktiverer den potentialfri kontakt. Find instruktioner om indstilling af eksterne alarmer i afsnittet Parameterindstillinger.

De ledninger, der er tilsluttet i tilslutningsblokken for den potentialfri kontakt, er sikret med prespasningspladen, som er trykt på blokken, forhindrer dermed også adgang til det elektriske kredsløb.

Tilslutning af den potentialfri kontakt skal udføres af en kvalificeret installatør.



Tilslutning til strøm

Læs følgende del grundigt, før skabet tilsluttes. Kontakt en autoriseret elektriker, hvis du er i tvivl.

I-19*: Ved opstilling i almindeligt scenarie, som ikke er underlagt regler for EN 60079-15 zone 2: Apparatet kan tilsluttes i overensstemmelse med gældende lokale bestemmelser for stærkstrøm.

Bemærk, at der er særlige regler for produkter, der er i overensstemmelse med EN 60079-15 zone 2 og EN 60079-14: Eksplosive atmosfærer – Design, udvælgelse og opstilling af elektriske installationer.

Apparatet er fremstillet i overensstemmelse med EN 60079-15: Elektriske apparater til eksplosive gasatmosfærer – Del 15: Beskyttelsestype II 3G Ex ec nC ic IIB Tx Gc. Zone 2 er den relevante zone.

Hvis apparatet skal installeres i et zone 2-miljø, skal installationen udføres af specialuddannet personale, eller sådanne skal konsulteres på forhånd, for at sikre, at apparatet installeres i overensstemmelse med de retningslinjer, der aktuelt er indeholdt i standarden.

I-20-2*: Skabet er beregnet til tilslutning til vekselstrøm. Tilslutningsværdierne for spænding (V) og frekvens (Hz) er angivet på type-/nummerskiltet.

Strømkablet fra elnettet er sat i terminalboksen bag på skabet. Stikket fastgøres derefter med den bøjle, der er indbygget i terminalboksen.

Vær opmærksom på, at bøjlen skal sidde stramt omkring stikket som vist.

Apparatet skal sluttes til den eksterne strømforsyning ved hjælp af en egnet anordning, som mekanisk forhindrer utilsigtet adskillelse af stikket og stikkontakten.

I-21*: Tilslutningen skal være mærket:
"DO NOT SEPARATE WHEN ENERGIZED" (MÅ IKKE SEPARERES, NÅR DER ER TILFØRT ENERGI)

– BEMÆRK –

Sikringer og lignende må aldrig fjernes eller udskiftes, mens apparatet er tilsluttet en strømkilde.

Den elektriske terminalboks må aldrig åbnes, mens apparatet er tilsluttet en strømkilde.

Kompressorens startudstyr må aldrig demonteres, mens apparatet er tilsluttet en strømkilde.

Når elektriske komponenter afmonteres eller udskiftes, skal apparatet flyttes til et område, hvor der ikke er nogen risiko for antændelse forårsaget af de elektriske komponenter eller gasser i apparatet.

Brug aldrig skabet, hvis stikket er beskadiget. Skabet skal undersøges af en servicetekniker fra Gram BioLine i sådanne tilfælde.

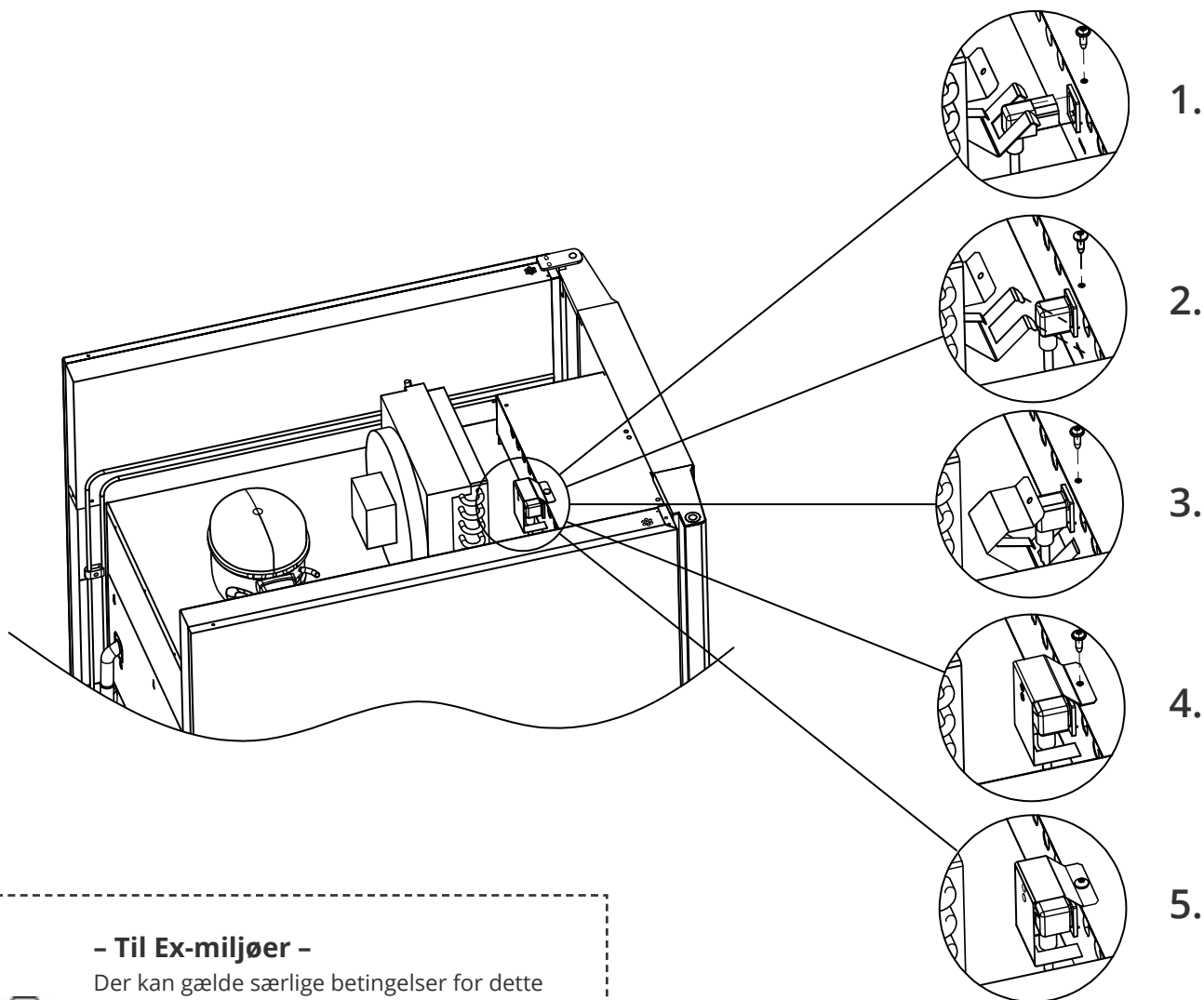
Ved opstilling i almindeligt scenarie, som ikke er omfattet af regler for zone 2:

Apparatet kan tilsluttes i overensstemmelse med gældende lokale bestemmelser for stærkstrøm.

I begge tilfælde:

Brug et 3-benet stik. Hvis stikkontakten er beregnet til et 3-benet stik, skal en ledning med grøn/gul isolering forbindes til jordterminalen.

Strømmen skal tilsluttes via en stikkontakt. Stikkontakten skal være let tilgængelig. Alle jordingskrav, der er fastsat af de lokale myndigheder, skal overholdes. Skabets stik og stikkontakten skal derefter give korrekt jording. Hvis du er i tvivl, skal du kontakte din lokale leverandør eller autoriserede elektriker.



- Til Ex-miljøer -



Der kan gælde særlige betingelser for dette produkt ved installation i et EN 60079-14-miljø.

Se de tilsvarende Ex-certifikater for specifikationer.

- Teknisk support -

I tilfælde af tekniske problemer skal Gram BioLines tekniske support eller en autoriseret Gram BioLine-servicepartner altid kontaktes.

Afmonter aldrig terminalboksen eller andre elektriske komponenter.

Potentialudligning



I-22-1*: Til installation i ATEX-kat. 3 Zone 2-områder. Det er obligatorisk at have en potentialudligning. Det er ikke tilstrækkeligt at bruge beskyttelsesjord gennem spændingsforsyningen. For at sikre potentialudligning af apparatet – skal den monterede eksterne udligningsleder anvendes i overensstemmelse med nationale installationskrav, f.eks. EN 60079-14.

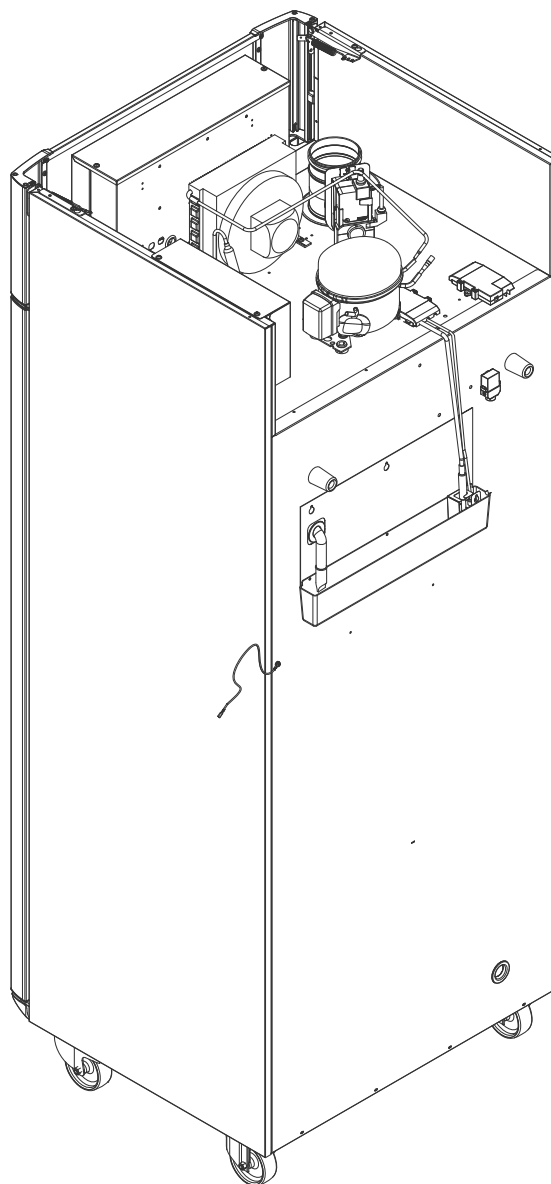
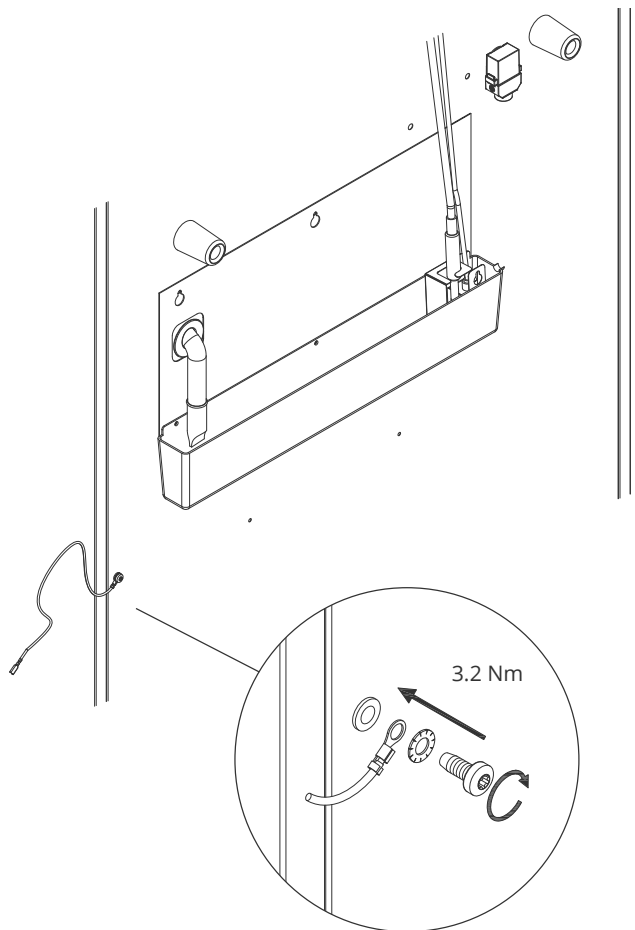
- Montering af udligningslederen skal udføres i henhold til følgende illustrationer.
- Placeringen af tilslutningsmulighederne findes på bagsiden af skabet markeret med: **"Attention - Equipotential bonding"** (Bemærk – Potentialudligning).
- Udligningslederen skal være mindst 4 mm² mål.
- Brug en ringterminal for at sikre tilstrækkelig udligning.
- Brug den medfølgende M5-maskinskruer og -skive til at fastgøre udligningslederen til skabet. Spænd maskinskruen til 3,2 Nm.

Udligning af skabet er illustreret på denne side.



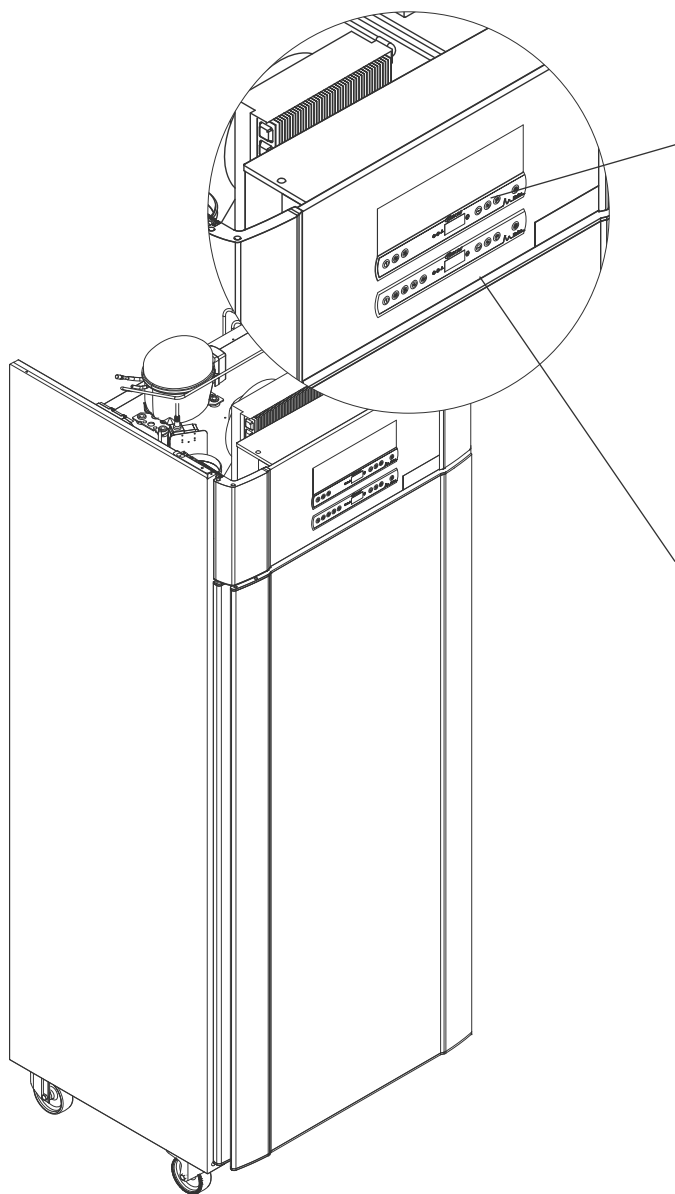
– BEMÆRK –

Denne placering er den eneste producentgodkendte placering til potentialudligning.



Følgende del beskriver de to kontrolpaneler til ExGuard

ExGuard har to kontrolelementer og derfor to kontrolpaneler, som vist på tegningen nedenfor.



Udsugningsstyring



Kontrolpanelet til udsugningssystemet er placeret øverst på kontrolpanelet og har tre taster til venstre for displayet (7 taster i alt).

Se fra side 36 for yderligere oplysninger om brug og indstilling af udsugningssystemet.

Styring



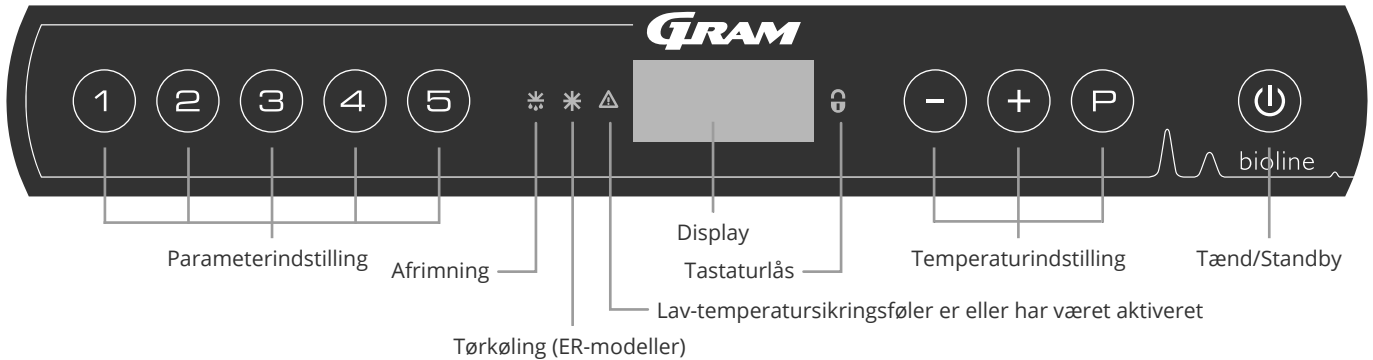
Nederste kontrolpanel er brugergrænsefladen til betjening af køleskabets egne forskellige funktioner og indstillinger. Dette kontrolpanel har fem taster til venstre for displayet.

Se side 18 fra vedrørende for yderligere oplysninger om brug og indstilling af kølesystem og alarmer.

Idriftsættelse – konventionel drift

Det digitale display (9 taster)

Det digitale display, der er vist nedenfor, viser skabets temperatur og angiver, om skabet er tilsluttet en strømkilde. Følgende kapitel forklarer den konventionelle betjening af skabet og alarmer for temperatur, dør os.



O-1*: Standby

Tryk på for at tænde skabet. Tryk på knappen i 6 sekunder for å gå til standby. Softwareversionen for skabet vises, når skabet tændes, efterfulgt af softwarevarianten og en displaytest.

Skabet er klar, når temperaturen vises. Skabet starter automatisk en afrimningscyklus, når det tændes, og afslutter den igen efter en systemkontrol.

Skabet vil altid starte, når det sluttes til en strømforsyning. For eksempel efter en strømafbrydelse, eller når skabet tilsluttes for første gang.

- **Parameterindstilling**
Giver adgang til skabenes konfigurerbare parametre.
- **Afrimning**
Afrimning i gang.
- **Tørkøling**
Tørkøling i gang (ER-modeller).
- **Tastelås**
Tastaturet er låst, ingen adgang til funktioner eller menuer.
- **Temperaturindstilling**
Indstilling af temperatursætpunkt og navigation i menuerne.
- **Tænd/Standby**
Tænd eller sluk for skabet, og naviger i menuerne.

- BEMÆRK -



Sørg for, at apparatet er slukket på stikkontakten, før der udføres service på elektriske dele. Det er ikke tilstrækkeligt at slukke skabet på standby-knappen , da strømmen vil forblive i nogle af skabets elektriske dele.

- ADVARSEL -



MÅ IKKE ÅBNES, VEDLIGEHOLDES ELLER SERVICERES I ET OMRÅDE, HVOR DER ER EN EKSPLOSIV ATMOSFÆRE.

- BEMÆRK -



Alarmer for høj og lav temperatur, der er opsat i skabets styring (herunder EAL-alarmer), skal suppleres med andre.

O-2*: Temperaturindstilling

Temperaturjusteringer foretages ved at holde nede og enten trykke på eller . Bekræft indstillingerne ved at slippe knapperne.

Generel introduktion til menustyring

Ud over at indstille temperaturen og til/fra bruges , , og til at navigere i menuerne og indstille parametrene for skabet.

Knapperne har følgende funktioner i menuerne:

- Åbn et menutrinn/bekræft en indstillet værdi i parameterindstillingerne.
- Rul opad i en given menu/hæv en given værdi i parameterindstillinger (f.eks. alarmgrænse).
- Rul nedad i en given menu/sænk en given værdi i parameterindstillingerne.
- Gå et menutrinn tilbage.

Menugennemgang

Menuen nedenfor giver et hurtigt overblik over parameterindstillingerne for skabet.

Brugermenu

Menuadgang $\text{P} + \text{1} \rightarrow$	\downarrow	\rightarrow		
	dC			Tørkøling - dC - [HO=Off/H1=On].
Lokale alarmindstillinger	LAL	LhL	[°C]	Øvre alarmgrænse. Kode for aktiveret alarm [A2]
		LLL	[°C]	Nedre alarmgrænse. Kode for aktiveret alarm [A3]
		Lhd	[min.]	Forsinkelse af øvre alarmgrænse
		LLd	[min.]	Forsinkelse af nedre alarmgrænse
		dA	Til/fra	Døralarm. Kode for aktiveret alarm [A1]. [1=On/0=Off]
		dAd	[min.]	Forsinkelse af lokal døralarm
		BU	Til/fra	Akustisk signal for alarmkoder [A1], [A2] og [A3]. [1=On/0=Off]
Indstillinger for ekstern alarm	EAL	EhL	[°C]	Øvre alarmgrænse. Kode for aktiveret alarm [A4]
		ELL	[°C]	Nedre alarmgrænse. Kode for aktiveret alarm [A5]
		Ehd	[min.]	Forsinkelse af øvre alarmgrænse
		ELd	[min.]	Forsinkelse af nedre alarmgrænse
		dA	Til/fra	Døralarm. Kode for aktiveret alarm [A1]. [1=On/0=Off]
		dAd	[min.]	Forsinkelse af ekstern døralarm
		BU	Til/fra	Akustisk signal for eksterne alarmkoder [A1], [A4], [A5]. [1=On/0=Off]
Offset af følere	cAL	CA	[° K]	Offset af A-føler. Referenceføler for kølesystemet
		cE	[° K]	Offset af E-føler. Referenceføler til display og alarmer
		ALL		Aktivering af eskoterende alarmgrænser. [FAS]=låste grænser/[ESC]=følger sætpunkt
		dEF		Antal afrimninger pr. 24 timer (4 er fabriksindstilling)
		dPS		Referenceføler for displayet (A, E eller F) (E er fabriksindstillingen)

Andre genveje

Knapper	Varighed	Funktion
$\text{P} + \text{P}$	> 3 sekunder	Start eller stop en afrimning
$\text{P} + \text{1}$	> 6 sekunder	Aktivering/deaktivering af tastelåsen
P	-	Viser nominal temperatursætpunktsværdi
$+$	-	Viser den højeste registrerede temperaturspids (siden sidste rydning og nulstilling af alarmhistorik)
$-$	-	Viser den laveste registrerede temperaturspids (siden sidste rydning og nulstilling af alarmhistorik)
$+$ + $-$	> 3 sekunder	Ryd og nulstil alarmhistorik
$\text{P} + \text{1} + \text{3}$	> 6 sekunder	Nulstilling af indstillede parametre. Gendanner fabriksindstillinger
$\text{P} + \text{1}$	> 3 sekunder	Adgang til brugermenu og alarmindstillinger


Fejlkoder

Følgende tabel dækker de forskellige fejlkoder, der kan forekomme.

Vis kode	Forklaring
- 0 -	Døren er åben
[A1]	Døralarm "dAd" fra LAL og/eller EAL er aktiveret
[A2]	Lokal høj alarm LhL er blevet eller har været aktiveret
[A3]	Lokal lav alarm LLL er blevet eller har været aktiveret
[A4]	Ekstern høj alarm EhL er blevet eller har været aktiveret
[A5]	Ekstern lav alarm ELL er blevet eller har været aktiveret
F1	Fejl på føler for kølesystem. Kølesystemet bruger et nødprogram til at få skabet til at køre. Temperaturstabiliteten påvirkes. Service er påkrævet
F2	Fejl på fordamperføler. Service er påkrævet
F3	Fejl på kondensatorføler. Service er påkrævet
F4	Fejl på 2. kondensatorføler. Service er påkrævet
F5	Fejl på føler for display og alarm. Service er påkrævet
F7	F7 angiver, at kondensatorens temperatur er for høj. Sluk skabet, og kontrollér, at kondensatoren ikke er dækket af uønskede emner, og sørg for, at kondensatoren (og eventuelt filteret) er ren. Service er påkrævet, hvis problemet ikke afhjælpes





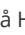



Annullering af akustisk alarm

Annullering af en døralarm: [A1] blinker på displayet. Tryk på  for at annullere.

Annullering af en temperaturalarm: [A2, A3] blinker på displayet. Tryk på  for at annullere.

Displayet fortsætter med at blinke, hvis temperaturen er uden for alarmgrænserne, og fortsætter, indtil temperaturen er normaliseret.

Aflæsning af alarmhistorik – eksempel [A2]

- [A2] blinker på displayet – Dette betyder, at temperaturen har overskredet den indstillede værdi for den øvre temperaturgrænse, LhL.
- Tryk på  for at annullere [A2]. Displayet fortsætter med at blinke, hvilket angiver, at der er oplysninger i alarmhistorikken.
- Tryk på  Htt (høj temperaturtid) vises. Tryk på  for at se, hvor længe temperaturen var over den indstillede alarmgrænse.
- Tryk på  for at vende tilbage til Htt. Tryk på  at nå Ht (højeste temperatur).
- Tryk på  for at aflæse den højeste registrerede temperatur under "Htt".
- Tryk på  for at vende tilbage til Ht, og tryk på  igen for at forlade alarmhistorikfunktionen.

Proceduren for aflæsning af en [A3] alarm er den samme, bortset fra indtastning af alarmhistorikken med .

Ved aflæsning af temperaturer under de indstillede grænser er parametrene Ltt og Lt.

Et blinkende display uden alarmkoder angiver, at alarmkoderne er blevet annulleret, men alarmhistorikken indeholder oplysninger.

Tørkøling

Den følgende del dækker aktivering/deaktivering af tørkølingsfunktionen

dC – Indstilling af tørkølingsfunktionen

- ↳ Tryk og hold $\text{P} + \text{1}$ nede i mere end 3 sekunder.
- ↳ Tryk på P for at vælge "dC".
- ↳ Tryk på + eller - for at vælge mellem [H=Off] [H0=On].
- ↳ Tryk på P for at bekræfte.
- ↳ Forlad brugermenue ved at trykke på P flere gange, indtil skabstemperaturen vises på displayet.

Bemærk, at tørkølingsfunktionen reducerer den relative luftfugtighed i skabet, men ikke styrer den.

Bemærk desuden, at aktivering af tørkølingsfunktionen kan forårsage større udsving i skabstemperaturen under afrimning.

Lokale alarmindstillinger

Lokal høj alarm Lokal lav alarm

Følgende del omhandler indstilling af alarmgrænser for øvre og nedre temperatur.

O-3*: LhL – Indstilling af øvre alarmgrænse [°C]

- ↳ Tryk og hold (P) + (1) nede i mere end 3 sekunder,
- ↳ Tryk på (+) for at fortsætte til "LAL".
- ↳ Tryk på (P) for at vælge "LAL". "LhL" vises nu på displayet.
- ↳ Tryk på (P) for at vælge "LhL". Den øvre alarmgrænse vises nu på displayet.
- ↳ Tryk på (+) eller (-) for at indstille den ønskede værdi for den øvre alarmgrænse.
- ↳ Tryk på (P) for at bekræfte den indstillede værdi.
 - Den øvre alarmgrænse er nu indstillet. Fortsæt til andre parametre ved at trykke på (U), og naviger derefter ved hjælp af (+) eller (-).
- ↳ Forlad brugermenueen ved at trykke på (U) flere gange, indtil skabstemperaturen vises på displayet.

O-4*: LLL – Indstilling af nedre alarmgrænse [° C]

- ↳ Tryk og hold (P) + (1) nede i mere end 3 sekunder.
- ↳ Tryk på (+) for at fortsætte til "LAL".
- ↳ Tryk på (P) for at vælge "LAL". "LhL" vises nu på displayet.
- ↳ Tryk på (+) for at fortsætte til "LLL".
- ↳ Tryk på (P) for at vælge "LLL". Den nedre alarmgrænse vises nu på displayet.
- ↳ Tryk på (+) eller (-) for at indstille den ønskede værdi for den nedre alarmgrænse.
- ↳ Tryk på (P) for at bekræfte den indstillede værdi.
 - Den nedre alarmgrænse er nu indstillet. Fortsæt til andre parametre ved at trykke på (U), og naviger derefter ved hjælp af (+) eller (-).
- ↳ Forlad brugermenueen ved at trykke på (U) flere gange, indtil skabstemperaturen vises på displayet.



- BEMÆRK -

Alarmer for høj og lav temperatur, der er opsat i skabets styring (herunder EAL-alarmer), skal ledsages af yderligere redundante uafhængige eksterne alarmer for at sikre maksimal emnesikkerhed.

Forsinkelse for lokal høj alarm Forsinkelse for lokal lav alarm

Følgende del dækker indstillingen af forsinkelsen for de lokale øvre og nedre temperaturalarmgrænser.

O-5*: Lhd – Indstilling af forsinkelsen for den lokale øvre alarmgrænse [min.]

- ↳ Tryk og hold $\text{P} + \text{1}$ nede i mere end 3 sekunder.
- ↳ Tryk på + for at fortsætte til "LAL".
- ↳ Tryk på P for at vælge "LAL". "LhL" vises nu på displayet.
- ↳ Tryk på + flere gange, indtil "Lhd" vises på displayet.
- ↳ Tryk på P for at vælge "Lhd". Forsinkelsen af den øvre alarmgrænse vises nu på displayet.
- ↳ Tryk på + eller - for indstille den ønskede værdi for forsinkelse af den øvre alarmgrænse.
- ↳ Tryk på P for at bekræfte den indstillede værdi.
 - Forsinkelsen af den øvre alarmgrænse er nu indstillet. Fortsæt til andre parametre ved at trykke på P , og naviger derefter ved hjælp af + eller - .
- ↳ Forlad brugermenuen ved at trykke på P flere gange, indtil skabstemperaturen vises på displayet.

O-6*: LLd – Indstilling af forsinkelsen for den lokale nedre alarmgrænse [min.]

- ↳ Tryk og hold $\text{P} + \text{1}$ nede i mere end 3 sekunder.
- ↳ Tryk på + for at fortsætte til "LAL".
- ↳ Tryk på P for at vælge "LAL". "LhL" vises nu på displayet.
- ↳ Tryk på + flere gange, indtil "LLd" vises på displayet.
- ↳ Tryk på P for at vælge "LLd". Forsinkelsen af den nedre alarmgrænse vises nu på displayet.
- ↳ Tryk på + eller - for at indstille den ønskede værdi for forsinkelse af den nedre alarmgrænse.
- ↳ Tryk på P for at bekræfte den indstillede værdi.
 - Forsinkelsen af den nedre alarmgrænse er nu indstillet. Fortsæt til andre parametre ved at trykke på P , og naviger derefter ved hjælp af + eller - .
- ↳ Forlad brugermenuen ved at trykke på P flere gange, indtil skabstemperaturen vises på displayet.



– BEMÆRK –

Alarmer for høj og lav temperatur, der er opsat i skabets styring (herunder EAL-alarmer), skal ledsages af yderligere redundante uafhængige eksterne alarmer for at sikre maksimal emnesikkerhed.

Aktivering/deaktivering af lokal døralarm

Forsinkelse for lokal døralarm

Følgende del dækker indstilling af døralarm og forsinkelse af døralarm.

O-7*: dA – Aktivér/deaktiver lokal døralarm

- ↳ Tryk og hold (P) + (1) nede i mere end 3 sekunder.
- ↳ Tryk på (+) for at fortsætte til "LAL".
- ↳ Tryk på (P) for at vælge "LAL". "LhL" vises nu på displayet.
- ↳ Tryk på (+) flere gange, indtil "dA" vises på displayet.
- ↳ Tryk på (P) for at vælge "dA".
- ↳ Tryk på (+) eller (-) for at aktivere/deaktivere lokal døralarm [1=aktiveret/0=deaktiveret].
- ↳ Tryk på (P) for at bekræfte den indstillede værdi.
 - Den lokale døralarm er nu konfigureret. Fortsæt til andre parametre ved at trykke på (U), og naviger derefter ved hjælp af (+) eller (-).
- ↳ Forlad brugermenue ved at trykke på (U) flere gange, indtil skabstemperaturen vises på displayet.

O-8*: dAd – Indstilling af forsinkelse for lokal døralarm [min.]

- ↳ Tryk og hold (P) + (1) nede i mere end 3 sekunder.
- ↳ Tryk på (+) for at fortsætte til "LAL".
- ↳ Tryk på (P) for at vælge "LAL". "LhL" vises nu på displayet.
- ↳ Tryk på (+) flere gange, indtil "dAd" vises på displayet.
- ↳ Tryk på (P) for at vælge "dAd". Forsinkelsen af den lokale døralarm vises nu på displayet.
- ↳ Tryk på (+) eller (-) for at indstille den ønskede værdi for forsinkelsen af den lokale døralarm.
- ↳ Tryk på (P) for at bekræfte den indstillede værdi.
 - Forsinkelsen af den lokale døralarm er nu konfigureret. Fortsæt til andre parametre ved at trykke på (U), og naviger derefter ved hjælp af (+) eller (-).
- ↳ Forlad brugermenue ved at trykke på (U) flere gange, indtil skabstemperaturen vises på displayet.



- BEMÆRK -

Alarmer for høj og lav temperatur, der er opsat i skabets styring (herunder EAL-alarmer), skal ledsages af yderligere redundante uafhængige eksterne alarmer for at sikre maksimal emnesikkerhed.

Lokale akustiske indstillinger

Følgende del omhandler indstilling af de akustiske lokale alarmer.

O-9*: BU – Aktivering/deaktivering af de akustiske lokale alarmer

- ↳ Tryk og hold $\text{P} + \text{1}$ nede i mere end 3 sekunder.
- ↳ Tryk på + for at fortsætte til "LAL".
- ↳ Tryk på P for at vælge "LAL". "LhL" vises nu på displayet.
- ↳ Tryk på + flere gange, indtil "BU" vises på displayet.
- ↳ Tryk på P for at vælge "BU".
- ↳ Tryk på + eller - for at aktivere/deaktivere de lokale akustiske alarmer [1=aktiveret/0=deaktiveret].
- ↳ Tryk på P for at bekræfte den indstillede værdi.
 - De lokale akustiske alarmer er konfigureret. Fortsæt til andre parametre ved at trykke på P , og naviger derefter ved hjælp af + eller - .
- ↳ Forlad brugermenueen ved at trykke på P flere gange, indtil skabstemperaturen vises på displayet.



- BEMÆRK -

Alarmer for høj og lav temperatur, der er opsat i skabets styring (herunder EAL-alarmer), skal ledsages af yderligere redundante uafhængige eksterne alarmer for at sikre maksimal emnesikkerhed.

Eksterne alarmindstillinger

Ekstern høj alarm Ekstern lav alarm

Følgende del dækker indstilling af øvre og nedre alarmgrænser for ekstern temperatur.

O-10*: EhL – indstilling af ekstern øvre alarmgrænse [° C]

- ↳ Tryk og hold $\text{P} + \text{1}$ nede i mere end 3 sekunder.
- ↳ Tryk på + flere gange, indtil "EAL" vises på displayet.
- ↳ Tryk på P for at vælge "EAL". "EhL" vises nu på displayet.
- ↳ Tryk på P for at vælge "EhL". Den eksterne øvre alarmgrænse vises nu på displayet.
- ↳ Tryk på + eller - for at indstille den ønskede værdi for den eksterne øvre alarmgrænse.
- ↳ Tryk på P for at bekræfte den indstillede værdi.
 - Den eksterne øvre alarmgrænse er nu indstillet. Fortsæt til andre parametre ved at trykke på U , og naviger derefter ved hjælp af + eller - .
- ↳ Forlad brugermenueen ved at trykke på U flere gange, indtil skabstemperaturen vises på displayet.

O-11*: ELL – Indstilling af den eksterne nedre alarmgrænse [° C]

- ↳ Tryk og hold $\text{P} + \text{1}$ nede i mere end 3 sekunder.
- ↳ Tryk på + flere gange, indtil "EAL" vises på displayet.
- ↳ Tryk på P for at vælge "EAL". "EhL" vises nu på displayet.
- ↳ Tryk på + for at fortsætte til "ELL".
- ↳ Tryk på P for at vælge "ELL". Den eksterne nedre alarmgrænse vises nu på displayet.
- ↳ Tryk på + eller - for at indstille den ønskede værdi for den eksterne nedre alarmgrænse.
- ↳ Tryk på P for at bekræfte den indstillede værdi.
 - Den eksterne nedre alarmgrænse er nu indstillet. Fortsæt til andre parametre ved at trykke på U , og naviger derefter ved hjælp af + eller - .
- ↳ Forlad brugermenueen ved at trykke på U flere gange, indtil skabstemperaturen vises på displayet.



- BEMÆRK -

Alarmer for høj og lav temperatur, der er opsat i skabets styring (herunder EAL-alarmer), skal ledsages af yderligere redundante uafhængige eksterne alarmer for at sikre maksimal emnesikkerhed.

Forsinkelse for ekstern høj alarm Forsinkelse for ekstern lav alarm

Følgende dele dækker indstillingen af forsinkelsen for de eksterne øvre og nedre alarmer.

O-12*: Ehd – Indstilling af forsinkelsen for den eksterne øvre alarmgrænse [min.]

- ↳ Tryk og hold P + 1 nede i mere end 3 sekunder.
- ↳ Tryk på + for at fortsætte til "EAL".
- ↳ Tryk på P for at vælge "EAL". "EhL" vises nu på displayet.
- ↳ Tryk på + flere gange, indtil "Ehd" vises på displayet.
- ↳ Tryk på P for at vælge "Ehd". Den eksterne forsinkelse for den øvre alarmgrænse vises nu på displayet.
- ↳ Tryk på + eller - for at indstille den ønskede værdi for den eksterne forsinkelse af den øvre alarmgrænse.
- ↳ Tryk på P for at bekræfte den indstillede værdi.
 - Forsinkelse for den eksterne øvre alarmgrænse er nu indstillet. Fortsæt til andre parametre ved at trykke på P , og naviger derefter ved hjælp af + eller - .
- ↳ Forlad brugermenueen ved at trykke på P flere gange, indtil skabstemperaturen vises på displayet.

O-13*: ELd – Indstilling af forsinkelsen for den eksterne nedre alarmgrænse [min.]

- ↳ Tryk og hold P + 1 nede i mere end 3 sekunder.
- ↳ Tryk på + for at fortsætte til "EAL".
- ↳ Tryk på P for at vælge "EAL". "EhL" vises nu på displayet.
- ↳ Tryk på + flere gange, indtil "ELd" vises på displayet.
- ↳ Tryk på P for at vælge "ELd". Forsinkelsen af den eksterne nedre alarmgrænse vises nu på displayet.
- ↳ Tryk på + eller - for at indstille den ønskede værdi for forsinkelse af den nedre alarmgrænse.
- ↳ Tryk på P for at bekræfte den indstillede værdi.
 - Forsinkelsen for den eksterne nedre alarmgrænse er nu indstillet. Fortsæt til andre parametre ved at trykke på P , og naviger derefter ved hjælp af + eller - .
- ↳ Forlad brugermenueen ved at trykke på P flere gange, indtil skabstemperaturen vises på displayet.



- BEMÆRK -

Alarmer for høj og lav temperatur, der er opsat i skabets styring (herunder EAL-alarmer), skal ledsages af yderligere redundante uafhængige eksterne alarmer for at sikre maksimal emnesikkerhed.

Til/fra ekstern døralarm

Følgende dele dækker indstilling og forsinkelse af den eksterne døralarm.

O-14*: dA – Aktivering/deaktivering af ekstern døralarm

- ↳ Tryk og hold P + 1 nede i mere end 3 sekunder.
- ↳ Tryk på + for at fortsætte til "EAL".
- ↳ Tryk på P for at vælge "EAL". "EhL" vises nu på displayet.
- ↳ Tryk på + flere gange, indtil "dA" vises på displayet.
- ↳ Tryk på P for at vælge "dA".
- ↳ Tryk på + eller - for at aktivere/deaktivere den eksterne døralarm [1=aktiveret/0=deaktiveret].
- ↳ Tryk på P for at bekræfte den indstillede værdi.
 - Den eksterne døralarm er nu konfigureret. Fortsæt til andre parametre ved at trykke på U , og naviger derefter ved hjælp af + eller - .
- ↳ Forlad brugermenuen ved at trykke på U flere gange, indtil skabstemperaturen vises på displayet.



- BEMÆRK -

Alarmer for høj og lav temperatur, der er opsat i skabets styring (herunder EAL-alarmer), skal ledsages af yderligere redundante uafhængige eksterne alarmer for at sikre maksimal emnesikkerhed.

Forsinkelse for ekstern døralarm

Følgende dele dækker indstilling og forsinkelse af den eksterne døralarm.

O-15*: dAd – Indstilling af forsinkelse for ekstern døralarm [min.]

- ↳ Tryk og hold $\text{P} + \text{1}$ nede i mere end 3 sekunder.
- ↳ Tryk på + for at fortsætte til "EAL".
- ↳ Tryk på P for at vælge "EAL". "EhL" vises nu på displayet.
- ↳ Tryk på + flere gange, indtil "dAd" vises på displayet.
- ↳ Tryk på P for at vælge "dAd". Forsinkelsen af den eksterne døralarm vises nu på displayet.
- ↳ Tryk på + eller - for at indstille den ønskede værdi for forsinkelsen af den eksterne døralarm.
- ↳ Tryk på P for at bekræfte den indstillede værdi.
 - Den eksterne døralarm er nu konfigureret. Fortsæt til andre parametre ved at trykke på P , og naviger derefter ved hjælp af + eller - .
- ↳ Forlad brugermenuen ved at trykke på P flere gange, indtil skabstemperaturen vises på displayet.



- BEMÆRK -

Alarmer for høj og lav temperatur, der er opsat i skabets styring (herunder EAL-alarmer), skal ledsages af yderligere redundante uafhængige eksterne alarmer for at sikre maksimal emnesikkerhed.

Eksterne akustiske indstillinger

Følgende del omhandler indstilling af de akustiske eksterne alarmer.

O-16*: BU – Aktivering/deaktivering af de akustiske eksterne alarmer

- ↳ Tryk og hold P + 1 nede i mere end 3 sekunder.
- ↳ Tryk på + for at fortsætte til "EAL".
- ↳ Tryk på P for at vælge "EAL". "EhL" vises nu på displayet.
- ↳ Tryk på + flere gange, indtil "BU" vises på displayet.
- ↳ Tryk på P for at vælge "BU".
- ↳ Tryk på + eller - for at aktivere/deaktivere de eksterne akustiske alarmer [1=aktiveret/0=deaktiveret].
- ↳ Tryk på P for at bekræfte den indstillede værdi.
 - De eksterne akustiske alarmer er konfigureret. Fortsæt til andre parametre ved at trykke på P , og naviger derefter ved hjælp af + eller - .
- ↳ Forlad brugermenue ved at trykke på P flere gange, indtil skabstemperaturen vises på displayet.

- BEMÆRK -



Alarmer for høj og lav temperatur, der er opsat i skabets styring (herunder EAL-alarmer), skal ledsages af yderligere redundante uafhængige eksterne alarmer for at sikre maksimal emnesikkerhed.

Føler-offset

Temperaturfølerne, der er tilsluttet styringen, kan offsettes uafhængigt af hinanden i parameteren cAL.

Offset anvendes i tilfælde, hvor der er afvigelser i skabenes faktiske drift sammenlignet med visnings- og/eller kontrolmålingerne ved uafhængig temperaturovervågning.

Skabet er udstyret med en A-føler og en ekstra E-føler.

A-føleren bruges til at styre skabets kølesystem og fastgøres i en given position i skabet, ikke i opbevaringsrummet. Placeringen af A-føleren må ikke ændres.

A-føleren skal offsettes, hvis den faktiske temperatur i skabet ikke svarer til sætpunktet, selvom der tages højde for hysteresen. Offset af A-føler kaldes "cA".

E-føleren placeres i skabets opbevaringsrum og kan flyttes rundt i skabet for at få det ønskede referencepunkt for temperaturen. E-føleren er standarddisplayføleren og reference for alarmerne. E-føleren har ingen indvirkning på styringen af kølesystemet.

E-føleren skal offsettes, hvis den faktiske temperatur i skabets display, forudsat at den føler, der vises som reference, er E-føleren, ikke svarer til den uafhængige temperaturovervågning, der anvendes til styring. Offset af E-føler kaldes "cE".

Praktisk eksempel på offset:

Eksempel 1

Temperaturen i skabet kører koldere end det faktiske sætpunkt.

Med et sætpunkt på +4 °C er den faktiske temperatur inde i skabet mellem +2 og +4 °C. Det ønskede temperaturområde er mellem +3 og +5 °C. Det betyder, at "cA" i dette tilfælde skal være -1,0K, så kølesystemet stopper 1,0K før og starter 1,0K senere end indstillingen ellers normalt ville diktere.

Eksempel 2

Temperaturen i skabet kører varmere end det faktiske sætpunkt.

Med et sætpunkt på +4 °C er den faktiske temperatur inde i skabet mellem +4 og +6 °C. Det ønskede temperaturområde er mellem +3 og +5 °C. Det betyder, at "cA" i dette tilfælde skal være 1,0K, så kølesystemet stopper 1,0K senere og starter 1,0K tidligere end indstillingen ellers normalt ville diktere.

Offset af A-føleren

- ↳ Tryk og hold $\text{P} + \text{1}$ nede i mere end 3 sekunder.
 - ↳ Tryk på + flere gange, indtil "cAL" vises på displayet.
 - ↳ Tryk på P for at vælge "cAL". "cA" vises på displayet.
 - ↳ Tryk på P for at vælge "cA".
 - ↳ Tryk på + eller - for at offsette A-føleren.
 - ↳ Tryk på P for at bekræfte den indstillede værdi.
- A-føleren er nu offset. Fortsæt til andre parametre ved at trykke på P , og naviger derefter ved hjælp af + eller - .
- ↳ Forlad brugermenueen ved at trykke på P flere gange, indtil skabstemperaturen vises på displayet.

Offset af E-føleren

- ↳ Tryk og hold $\text{P} + \text{1}$ nede i mere end 3 sekunder.
 - ↳ Tryk på + flere gange, indtil "cAL" vises på displayet.
 - ↳ Tryk på P for at vælge "cAL". "cA" vises på displayet.
 - ↳ Tryk på + , indtil "cE" vises på displayet.
 - ↳ Tryk på P for at vælge "cE".
 - ↳ Tryk på + eller - for at offsette E-føleren.
 - ↳ Tryk på P for at bekræfte den indstillede værdi.
- E-føleren er nu offset. Fortsæt til andre parametre ved at trykke på P , og naviger derefter ved hjælp af + eller - .
- ↳ Forlad brugermenueen ved at trykke på P flere gange, indtil skabstemperaturen vises på displayet.

Eskorterende/indstillede alarmgrænser

Følgende del omhandler indstilling af eskorterende eller indstillede alarmgrænser.

ALL – Indstilling af eskorterende/indstillede alarmgrænser

- ↳ Tryk og hold $\text{P} + 1$ nede i mere end 3 sekunder.
- ↳ Tryk på $+$ flere gange, indtil "ALL" vises på displayet.
- ↳ Tryk på P for at vælge "ALL".
- ↳ Tryk på $+$ eller $-$ for at vælge indstillede eller eskorterende alarmgrænser.
- ↳ Tryk på P for at bekræfte den indstillede værdi.
- ↳ Forlad brugermenueen ved at trykke på P flere gange, indtil skabstemperaturen vises på displayet.

"Indstil alarm" er faste grænser, der fungerer uafhængigt af sætpunktet. Alarmgrænserne forbliver de valgte værdier, uanset hvilket sætpunkt der ændres.

"Eskorterende alarm" er faste grænser, der er låst til sætpunktet. Alarmgrænserne ændres i overensstemmelse med det ændrede sætpunkt.

Afrimning/24 timer

Følgende del omhandler indstilling af antal afrimninger pr. 24 timer.

O-17*: dEF – Antal afrimninger

- ↳ Tryk og hold (P) + (1) nede i mere end 3 sekunder.
- ↳ Tryk på (+) flere gange, indtil "dEF" vises på displayet.
- ↳ Tryk på (P) for at vælge "dEF".
- ↳ Tryk på (+) eller (-) for at indstille det ønskede antal afrimninger pr. 24 timer (fabriksindstillingen er 4).
- ↳ Tryk på (P) for at bekræfte den indstillede værdi.
- ↳ Forlad brugermenue ved at trykke på (P) flere gange, indtil skabstemperaturen vises på displayet.



- BEMÆRK -

Det er meget vigtigt, at afrimninger ikke indstilles til 0 i længere tid, da dette vil reducere skabets kølekapacitet.

Displayføler

Følgende del omhandler indstilling af hvilken føler, der skal vises i displayet.

O-18*: dPS – Valg af referenceføler til displayet

- ↳ Tryk og hold (P) + (1) nede i mere end 3 sekunder.
- ↳ Tryk på (+) flere gange, indtil "dPS" vises på displayet.
- ↳ Tryk på (P) for at vælge "dPS".
- ↳ Tryk på (+) eller (-) for at vælge enten A- eller E-føler.
- ↳ Tryk på (P) for at bekræfte den indstillede værdi.
- ↳ Forlad brugermenue ved at trykke på (P) flere gange, indtil skabstemperaturen vises på displayet.

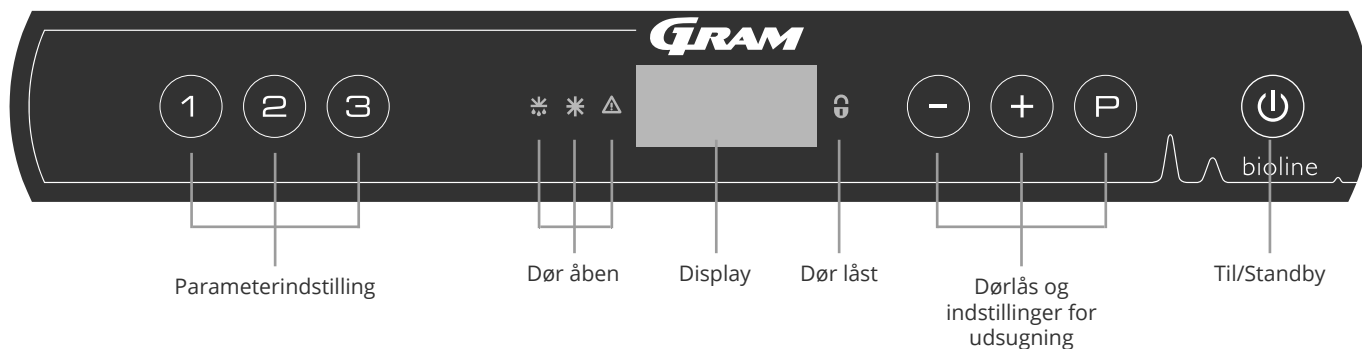
**Bemærk:**

dPS ændrer kun referenceføleren for displayet og ikke referenceføleren for alarmerne. Referenceføleren til kølesystemet er A-føleren. Den kan ikke ændres.

Idriftsættelse af ExGuard

Det digitale display (7 taster)

Det digitale display, der er afbildet nedenfor, viser ExGuards dørlåsesystem og udsugningssystem og angiver, om skabet er tilsluttet en strømkilde.



Generel introduktion til menustyring for udsugningssystemet

Ud over at indstille dørlåsesystemet og udsugningssystemet til/fra bruges (P), (+), (-) og (⏻) til at navigere i menuen og indstille parametrene for ExGuard.

Knapperne har følgende funktioner i menuerne:

- (P) Åbn et menutrinn eller bekræft en indstillet værdi i parameterindstillingerne.
- (+) Rul opad i en given menu eller hæv en given værdi i parameterindstillinger (f.eks. alarmgrænses sætpunkt).
- (-) Rul nedad i en given menu eller sænk en given værdi i parameterindstillinger.
- (⏻) Gå et menutrinn tilbage. Tasten har ingen anden funktion end at vende tilbage ved betjening af menuen.

Skabet er klar, når temperaturen vises.

Under idriftsættelse og drift er displayet blankt, medmindre udsugningsproces eller alarmer aktiveres, eller menuen åbnes.

- Parameterindstilling**
Giver adgang til de konfigurerbare ExGuards-parametre for dørlåsesystemet og udsugningssystemet.
- Dør åben**
Grønne LED'er lyser og angiver, at dørlåsen er frigivet.
- Display**
Angiver status for dørlåsesystemet, når det er aktiveret, og viser menupunkter, når der navigeres med cifre i højre side (-,+ og P). Hvis menuen ikke er aktiv, er displayet tomt.
- Dør låst**
Rød LED lyser, når dørlåsen er aktiv.
- Indstilling af dørlås og indstillinger for udsugning**
Indstilling af indstillingsværdier for dørlås og udsugning og navigation i menuerne.
- Til/Standby**
Bruges til navigation i menuerne.



- ADVARSEL -

MÅ IKKE ÅBNES, VEDLIGEHOLDES ELLER SERVICERES I ET OMRÅDE, HVOR DER ER EN EKSPLOSIV ATMOSFÆRE






- BEMÆRK -

Sørg for, at apparatet er slukket på stikkontakten, før der udføres service på elektriske dele. Det er ikke tilstrækkeligt at slukke for skabet på tasten (⏻), da der vil være strøm i nogle af skabets elektriske dele.

Menugennemgang

Menuen nedenfor giver en oversigt over parameterindstillingerne for ExGuards døraflåsnings- og udsugningssystem



Brugermenu

Menuadgang  +  → 			
Åbningstid for spjæld	dot	[Sekunder]	Den tid, som spjældet skal være åbent, før den elektroniske dørlås åbner, og spjældet kan vende tilbage til lukket position.
Feedbackføler	FbS	5=5k Ω 10=10 kΩ	Feedbackpotentiometer type: enten en løsning på 10.000 ohm eller en løsning på 5.000 ohm. Standardværdien er 5
Feedbackføler aktiv (*)	FbA	[0,1,2]	Til/fra ved hjælp af feedbackpotentiometeret. I lukket position er der ingen overvågning for alarmkoderne A10, A11, A12 og A13.
Dørlås åben	dLo	[Sekunder]	Tid indtil døråbning er mulig.
Døralarm	dA	[0, 1]	Aktiverer døralarmen via reedkontakten. I lukket position er der ingen overvågning på døren og for alarmkoderne A20 og A21.
Døralarmforsinkelse	dAd	[Sekunder]	Tid på dørforsinkelse.
Udsugningsalarm	EUA	Til/fra	N/A
Ekstra udsugning	EUE	[Sekunder]	En ekstra udsugning af kemikalie i skabet, hvis døren ikke er lukket korrekt.
Periodisk udsugning	PE	[0-24 t]	Antal automatiske udsugninger/skylninger af opbevaringsrummet pr. 24 timer. Fabriksindstilling=4.
Summer	BU	Til/fra	Summer til/fra.

*) Forklaring af FbA

Værdi	Føler	Forklaring af FbA-punkter
0	Fra	Funktionen er deaktiveret
1	Til	Overvågning af spjæld – Uden kortslutnings- og kabelbrudskontrol
2	Til	Overvågning af spjæld – Med kortslutnings- og kabelbrudskontrol

Andre genveje

Knapper	Varighed	Funktion
 + 	3 sekunder	Adgang til brugermenu og alarmindstillinger.

Fejlkode

Følgende tabel dækker de forskellige fejlkode, der kan forekomme for ExGuard

Udsugningssystemet overvåger flere fejltyper. I tilfælde af fejl vises disse på displayet. I tilfælde af alarmer skal det sikres, at døren er lukket.

Af hensyn til bruger- og miljø sikkerheden kan alarmer i forbindelse med udsugningssystemet ikke nulstilles. Desuden kan døråbningsproceduren ikke påbegyndes, mens disse alarmtilstande varer ved.

Kontakt Gram BioLines serviceafdeling for at få yderligere support i tilfælde af alarmer i forbindelse med udsugningssystemet.

Vis kode	Forklaring
A10	Spjæld kan ikke åbne
A11	Spjæld kan ikke lukke
A12	Lav modstand - "Kortslutning" på kredsløb
A13	Høj modstand - "Kabelbrud" på kredsløb
A20	Døralarm - Døren er ikke lukket korrekt
A21	Døralarm - Følerfejl på dørføler
A30	Utilstrækkelig luftstrøm registreret i udsugningssystemet
A31	Følerfejl i udsugningssystemet

Følgende del dækker, hvordan døren åbnes og lukkes ved aktivering af dørlåsen

Døråbningsproces



Når brugeren har brug for adgang til opbevaringsrummet, skal der trykkes på ① på ExGuards frontpanel. Dette starter udsugningsprocessen, så spjældet åbnes, og udsugningsprocessen startes. Når udsugningen er afsluttet, frakobles den elektromagnetiske dørlås, så døren kan åbnes.

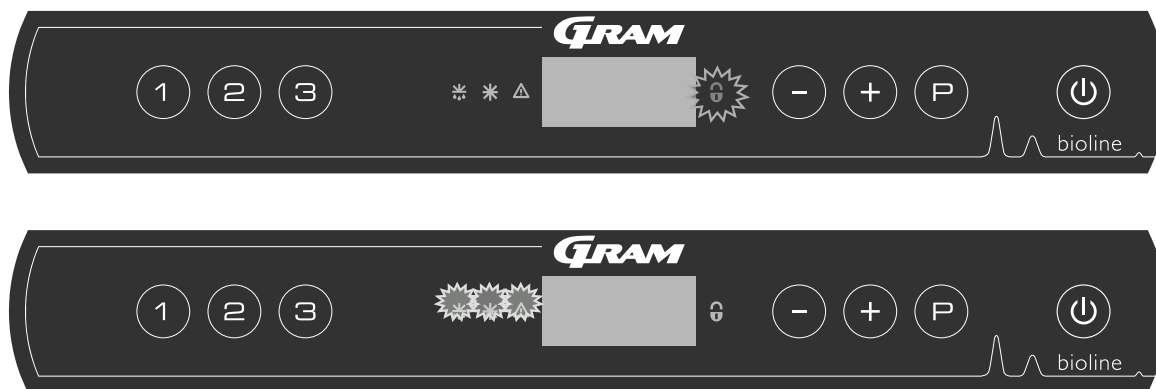
Når døren lukkes, genaktiveres den elektromagnetiske lås. Når døren er lukket, og den elektromagnetiske dørlås er aktiveret, skal udsugningsprocessen genoptages for at få adgang til opbevaringsrummet.

Udsugningsproces i detaljer

Åbning af døren

Når døren er lukket, låses den – synliggjort med den røde LED til højre for displayet.

- ↳ For at få adgang til ExGuard-skabet skal der trykkes på ① på tastaturet, hvilket igangsætter udsugning af opbevaringsrummet.
- ↳ Displayet tæller ned fra 100.
- ↳ Når nedtællingen når 0, viser displayet koden: CL (Clear) og afgiver et bip. Det angiver en vellykket udsugning.
- ↳ Den røde LED slukkes, og de tre grønne LED'er til venstre tændes (blinker).
- ↳ Døren kan nu åbnes, og dørlåsen deaktiveres i 5 sekunder.



Lukning og låsning af døren

5 sekunder efter, at de grønne LED'er er begyndt at blinke, aktiverer skabet dørlåsemekanismen. (afhængigt af parameteren "dLo")

- ↳ Luk døren
- ↳ 2 korte bip indikerer, at dørlåsningprocessen er begyndt.
- ↳ CL forsvinder fra displayet, de grønne LED'er slukkes, og den røde LED tændes.
- ↳ En tælling fra 0 til 100 starter. 100 angiver, at spjældet har bevæget sig til lukket position.
- ↳ Når tællingen når 100, skifter displayet til LO i 5 sekunder.
- ↳ Når døren er lukket, og den elektromagnetiske dørlås er aktiveret, skal udsugningsprocessen genoptages for at få adgang til opbevaringsrummet.



Selvom døren er åben i længere tid end parameteren "dLo" er indstillet til, starter dørlåsningprocessen på det indstillede tidspunkt, hvilket betyder, at så snart døren er lukket, kan den ikke genåbnes, før udsugningsprocessen gentages.

Parameterindstillinger

Åbningstid for spjæld

Følgende del omhandler justering af åbningstiden på spjældene.

dot – Justering af tiden for hvor længe spjældet er åbent [sekunder]

- ↳ Tryk og hold (P) + (2) nede i mere end 3 sekunder
- ↳ "Dot" vises nu i displayet.
- ↳ Tryk (P) på for at vælge "dot". Åbningstiden for spjældet vises nu i displayet.
- ↳ Tryk på (−) eller (+) for at indstille den ønskede åbningstid for spjældet [standard er 20 sekunder].
- ↳ Tryk på (P) for at bekræfte den indstillede værdi.
 - Tiden for åbningstid for spjældet er nu indstillet. Fortsæt til andre parametre ved at trykke på (P), og naviger derefter ved hjælp af (−) eller (+).
- ↳ Forlad brugermenueen ved at trykke (P) flere gange på, indtil displayet går tilbage til blank.



– ADVARSEL –

Alle indstillinger skal være baseret på den tilsigtede anvendelse og være baseret på EN 60079-10 for at opnå korrekt anvendelse og sikkerhed for brugeren og miljøet.

Feedbackføler

Aktivering af feedbackføler

Følgende dele dækker indstilling af feedbackføleren til udsugningssystemet.

FbS – Indstilling af feedbackpotentiometertypen for føleren

- ↳ Tryk og hold (P) + (2) nede i mere end 3 sekunder
- ↳ Tryk på (-) for at fortsætte til "FbS"
- ↳ Tryk på (P) for at vælge "FbS". "Feedback Sensor" vises nu på displayet
- ↳ Tryk på (-) eller (+) for at indstille følerfeedbacken [5=5k Ω/10=10k Ω; Standardværdien er 5]
- ↳ Tryk på (P) for at bekræfte den indstillede værdi.
 - Feedbackføleren er nu konfigureret. Fortsæt til andre parametre ved at trykke på (U), og naviger derefter ved hjælp af (-) eller (+).
- ↳ Forlad brugermenuen ved at trykke (U) flere gange, indtil displayet går tilbage til blank.

FbA – Aktivering/deaktivering og værdiindstilling for feedbackføleren

- ↳ Tryk og hold (P) + (2) nede i mere end 3 sekunder
- ↳ Tryk på (-) for at fortsætte til "FbA"
- ↳ Tryk på (P) for at vælge "FbA". "Feedback Sensor Active" vises nu på displayet.
- ↳ Tryk på (-) eller (+) for at indstille følerværdien * [1=2=aktiveret/0=deaktiveret; Standardværdien er 1]
- ↳ Tryk på (P) for at bekræfte den indstillede værdi.
 - Feedbackføleren er nu konfigureret. Fortsæt til andre parametre ved at trykke på (U), og naviger derefter ved hjælp af (-) eller (+).
- ↳ Forlad brugermenuen ved at trykke (U) flere gange, indtil displayet går tilbage til blank.

Værdier for feedbackføler

Værdi	Føler	Forklaring af FbA-punkter
0	Fra	Funktionen er deaktiveret
1	Til	Overvågning af spjæld uden kortslutnings- og kabelbrudskontrol
2	Til	Overvågning af spjæld og med kortslutnings- og kabelbrudskontrol



- ADVARSEL -

Alle indstillinger skal være baseret på den tilsluttede anvendelse og være baseret på EN 60079-10 for at opnå korrekt anvendelse og sikkerhed for brugeren og miljøet.

Åbningstid for dørlås

Aktivering af døralarm

Følgende del omhandler tiden og indstillingen af dørlåsen og alarmen.

dLo – Justering af, hvor længe dørlåsen er åben [sekunder]

- ↳ Tryk og hold $\text{P} + \text{2}$ nede i mere end 3 sekunder
- ↳ Tryk på - for at fortsætte til "dLo"
- ↳ Tryk på P for at vælge "dLo". "Door Lock Open" vises nu på displayet
- ↳ Tryk på - eller + for at indstille den tid, hvor dørlåsen skal være åben i intervaller på +/-1 sekunder [standardværdi er 5 sekunder]
- ↳ Tryk på P for at bekræfte den indstillede værdi.
 - Den tid, hvor dørlåsen skal være åben, er nu indstillet. Fortsæt til andre parametre ved at trykke på P , og naviger derefter ved hjælp af - eller + .
- ↳ Forlad brugermenuen ved at trykke på P flere gange, indtil displayet går tilbage til blank.

dA – Aktivering/deaktivering af døralarm

- ↳ Tryk og hold $\text{P} + \text{2}$ nede i mere end 3 sekunder
- ↳ Tryk på - for at fortsætte til "dA"
- ↳ Tryk på P for at vælge "dA". "Door alarm" vises nu i displayet.
- ↳ Tryk på - eller + for at aktivere/deaktivere alarmen [1=aktiveret/0=deaktiveret; Standardværdien er 1]
- ↳ Tryk på P for at bekræfte den indstillede værdi.
 - Døralarmen er nu konfigureret. Fortsæt til andre parametre ved at trykke på P , og naviger derefter ved hjælp af - eller + .
- ↳ Forlad brugermenuen ved at trykke på P flere gange, indtil displayet går tilbage til blank.



- ADVARSEL -

Alle indstillinger skal være baseret på den tilsigtede anvendelse og være baseret på EN 60079-10 for at opnå korrekt anvendelse og sikkerhed for brugeren og miljøet.

Forsinkelse for døralarm

Følgende del dækker tiden og indstillingen af alarmforsinkelsen for dørlåsene.

dAd – Justering af forsinkelse for døralarm [sekunder]

- ↳ Tryk og hold $\text{P} + \text{2}$ nede i mere end 3 sekunder
- ↳ Tryk på \ominus for at fortsætte til "dAd"
- ↳ Tryk på P for at vælge "dAd". "Door Alarm Delay" vises nu på displayet
- ↳ Tryk på \ominus eller på \oplus for at indstille den ønskede forsinkelse for døralarmen i trin på +/-5 sekunder [Standardværdien er 60 sekunder]
- ↳ Tryk på P for at bekræfte den indstillede værdi.
 - Forsinkelsen for døralarmen er nu indstillet. Fortsæt til andre parametre ved at trykke på P , og naviger derefter ved hjælp af \ominus eller \oplus .
- ↳ Forlad brugermenue ved at trykke P flere gange, indtil displayet går tilbage til blank.



- ADVARSEL -

Alle indstillinger skal være baseret på den tilsligtede anvendelse og være baseret på EN 60079-10 for at opnå korrekt anvendelse og sikkerhed for brugeren og miljøet.

Udsugningsalarm – ikke tilgængelig

EUA – Aktivering/deaktivering af udsugningsalarm (ikke tilgængelig)

Ekstra tid for udsugning Periodisk udsugningsfrekvens

Følgende dele dækker justeringen af udsugningstiden for udsugningssystemet.

EUE – Justering af ekstra tid for udsugning [sekunder]

- ↳ Tryk og hold $\text{P} + \text{2}$ nede i mere end 3 sekunder
- ↳ Tryk på \ominus for at fortsætte til "EUE"
- ↳ Tryk på P for at vælge "EUE". "Extraction extra" vises nu på displayet
- ↳ Tryk på \ominus eller på \oplus for at indstille den ønskede ekstra udsugningstid i trin på +/-5 sekunder [standardværdien er 120 sekunder]
- ↳ Tryk på P for at bekræfte den indstillede værdi.
 - Den ekstra udsugningstid er nu indstillet. Fortsæt til andre parametre ved at trykke på P , og naviger derefter ved hjælp af \ominus eller \oplus .
- ↳ Forlad brugermenueen ved at trykke på P flere gange, indtil displayet går tilbage til blank.



Ekstra udsugning sker, når elektromagneten til dørlåsesystemet registrerer, at døren ikke er korrekt lukket og låst. Dørlåsekremløbet er et separat system i forhold til døralarmen i kølesystemet.

PE – Opsætning af periodisk udsugningsfrekvens

- ↳ Tryk og hold $\text{P} + \text{2}$ **nede** i mere end 3 sekunder
- ↳ Tryk på \ominus for at fortsætte til "PE"
- ↳ Tryk på P for at vælge "PE". "Periodic Extraction" vises nu på displayet
- ↳ Tryk på \ominus eller på \oplus for at indstille den ønskede periodiske udsugningsfrekvens pr. 24 timer. [Standardværdien er 4 pr. 24 timer].
- ↳ Tryk på P for at bekræfte den indstillede værdi.
 - Den periodiske udsugningsfrekvens er nu indstillet. Fortsæt til andre parametre ved at trykke på P , og naviger derefter ved hjælp af \ominus eller \oplus .
- ↳ Forlad brugermenueen ved at trykke på P flere gange, indtil displayet går tilbage til blank.

Summer

Følgende del omhandler indstilling af alarmsummeren til/fra

BU – Aktivering/deaktivering af alarmsummeren

- ↳ Tryk og hold $\text{P} + \text{2}$ nede i mere end 3 sekunder
- ↳ Tryk på - for at fortsætte til "BU"
- ↳ Tryk på P for at vælge "BU". "Buzzer On/Off" vises nu på displayet
- ↳ Tryk på - eller + for at aktivere/deaktivere summeren [1=aktiveret/0=deaktiveret; Standardværdien er 1]
- ↳ Tryk på P for at bekræfte den indstillede værdi
 - Summeren er nu konfigureret. Fortsæt til andre parametre ved at trykke på P , og naviger derefter ved hjælp af - eller + .
- ↳ Forlad brugermenueen ved at trykke P flere gange, indtil displayet går tilbage til blank.

Følgende del viser, hvordan emner skal placeres og opbevares i skabet.

Hold de markerede områder i skabet (vist på denne side) fri for alle emner, så der sikres tilstrækkelig luftcirkulation og dermed køling.

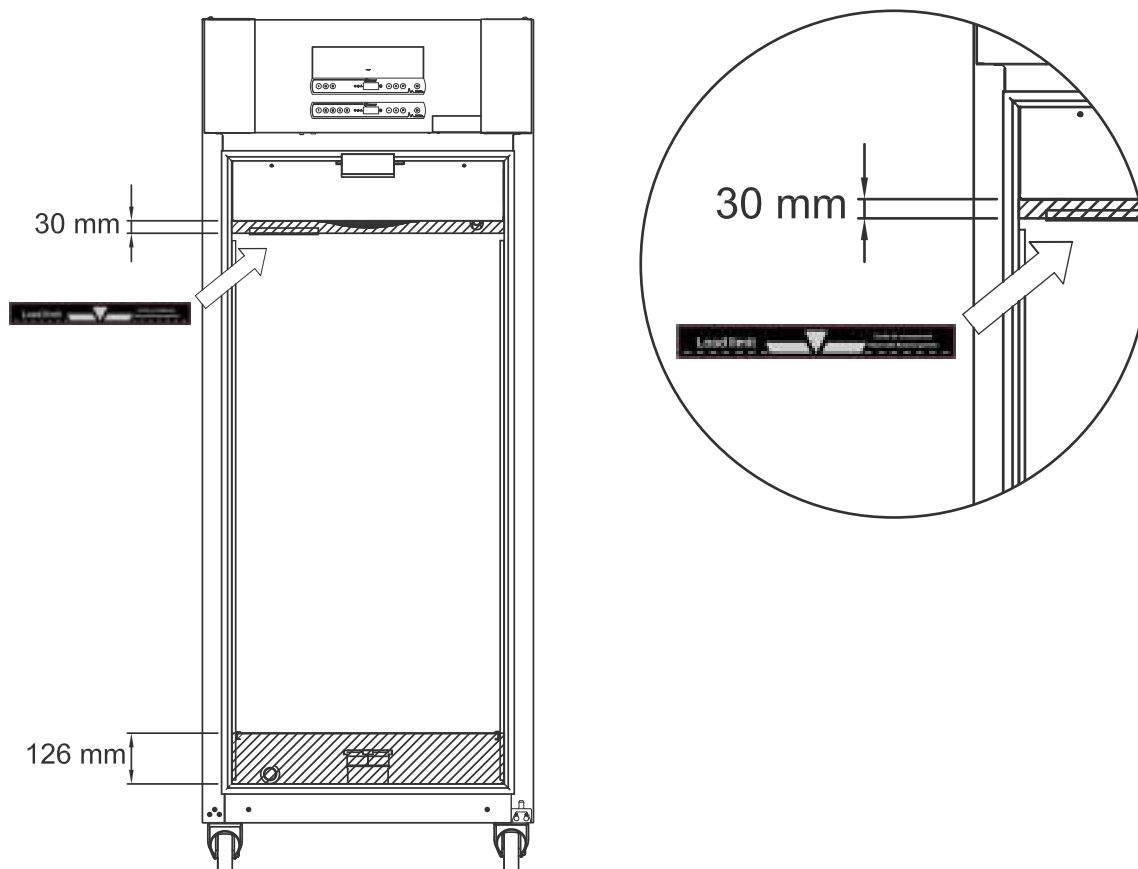
Anbring ikke emner under det nederste hyldebeslag. Alle produkter, der skal opbevares, og som ikke er indpakke eller emballerede, skal tildækkes for at undgå unødvendig korrosion af skabets indvendige dele.

Emner, der placeres i bunden af skabet, vil forårsage, at luftcirkulationen hæmmes, hvilket reducerer skabets ydeevne.



Emnerne skal fordeles jævnt i skabet med minimal lagtykkelse/maksimal overflade. Samtidig skal luften kunne cirkulere frit mellem emnerne.

Illustrationen viser skabets maksimale belastningshøjde.



- VIGTIGT -



Vær opmærksom på ikke at blokere udsugningsrørene i toppen og bunden af skabet, da dette vil have alvorlige konsekvenser for skabenes evne til at udsuge atmosfæren fra skabet under udsugningsprocessen, før døren åbnes (se afsnittet "Åbning og lukning af dør"). Emner må ikke komme i nærheden af udsugningsrørene

Regelmæssig vedligeholdelse

Rengøring

Utilstrækkelig rengøring kan medføre, at skabet ikke fungerer korrekt eller slet ikke fungerer.



Skabet skal rengøres indvendigt med en mild sæbeopløsning (maks. 85 °C) med passende intervaller og kontrolleres grundigt, før den tages i brug igen.

Rengøringsmidler med en pH-værdi på 5 ± 1 kan bruges, når en mild sæbeopløsning og/eller vand derefter bruges til at fjerne alle stoffer, der kan beskadige skabets komponenter eller overflader. Rengøringsmidlet skal være kompatibelt med materialer som f.eks. stål, legeringer, metalplader, maling og plast

Sørg for, at der ikke trænger urenheder ind i spjældventilerne i udsugningsrørene, hvilket vil hæmme deres funktion.

Kompressorummet og især kondensatoren skal holdes fri for støv og snavs. Det gøres bedst med en støvsuger og en børste. Luftfiltrene på kondensatoren og frontpanelet skal fjernes og rengøres med varmt vand (maks. 50 °C).

Det anbefales, at genfordamperbakken kontrolleres regelmæssigt for fremmedlegemer og rengøres i overensstemmelse hermed.

Skyl ikke kompressorummet og fordamperen med vand, da dette kan forårsage kortslutninger i det elektriske system.

Klorholdige rengøringsmidler samt andre ætsende midler må ikke anvendes, da de kan medføre korrosion på skabets og fordampersystemets rustfrie paneler.

Placeringen af kondensatorerne for topmonterede kompressorer er illustreret nedenfor.

Tætningsliste

Følgende del dækker vigtigheden af en korrekt fungerende tætningsliste.

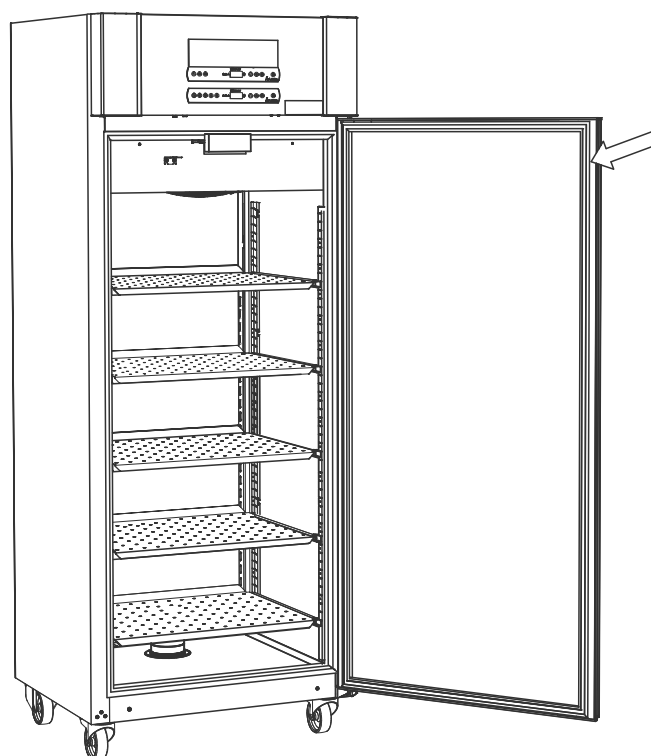
Tætningslister er en vigtig del af et skab. Føringede tætningslister kan føre til øget luftfugtighed, tiliset fordampere (og dermed reduceret kølekapacitet) og i nogle tilfælde reduceret levetid for skabet.

Det er derfor meget vigtigt at være opmærksom på tætningslisternes tilstand. Regelmæssig inspektion anbefales.

Tætningslisten skal rengøres regelmæssigt med en mild sæbeopløsning.

Kontakt den lokale Gram BioLine-distributør, hvis en tætningsliste skal udskiftes.

Illustrationen viser placeringen af tætningslisten.



Generelle oplysninger

Ansvar

Læs følgende omhyggeligt for at få oplysninger om teknisk sikkerhed og ansvar for Gram BioLine-produkter.



- ADVARSEL -

MÅ IKKE ÅBNES, VEDLIGEHOLDES ELLER
SERVICERES I ET OMRÅDE, HVOR DER ER EN
EKSPLOSIV ATMOSFÆRE



Under vedligeholdelse – Sørg for, at apparatet er slukket på stikkontakten, før der udføres service på skabet. Det er ikke tilstrækkeligt at slukke skabet på tænd/standby-knappen (⏻), da strømmen vil forblive i nogle af skabets elektriske dele.



Garantien kan bortfalde i tilfælde af, at skabet anvendes til andre formål end dets tilsigtede anvendelse eller på anden måde ikke i overensstemmelse med de retningslinjer, der er angivet i brugsanvisningen.



Defekte dele skal udskiftes med originale dele fra Gram BioLine. Gram BioLine kan kun garantere funktions- og sikkerhedskrav til skabene, hvis ovennævnte overholdes.



Skabet skal kontrolleres mindst én gang om året af en tekniker, der er autoriseret af Gram BioLine. Kølesystemet og den hermetisk forseglede kompressor kræver ingen vedligeholdelse. Kondensatoren kræver dog regelmæssig rengøring.

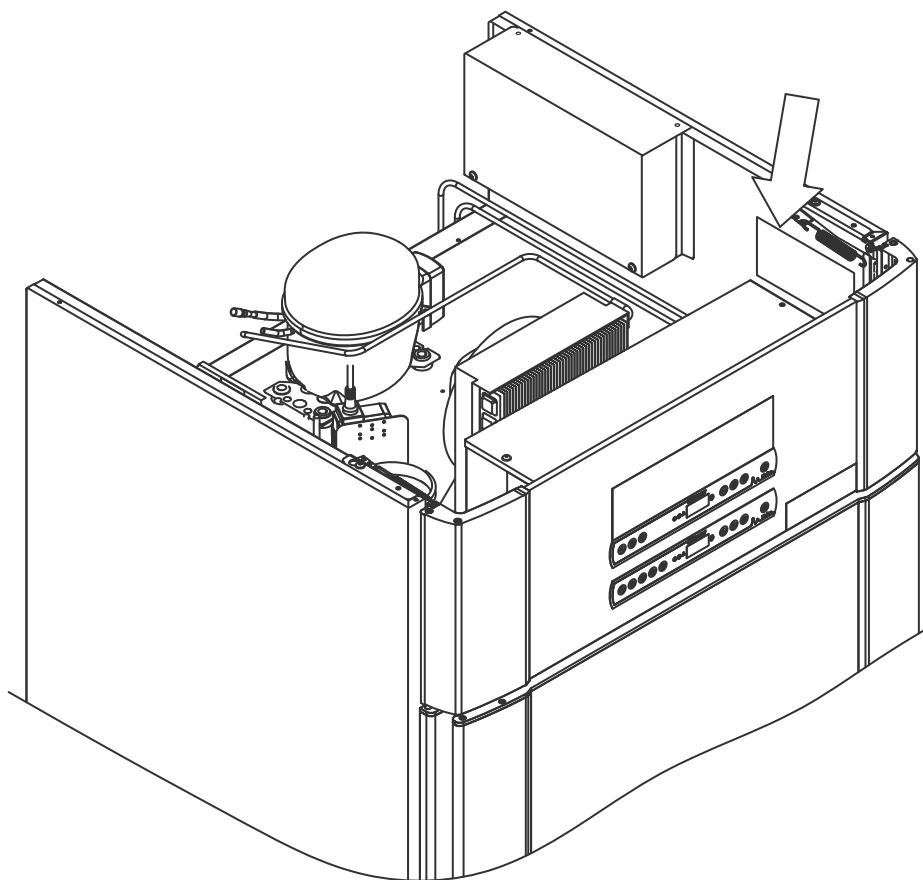


Vær opmærksom på, at skabe, der bruger kulbrinter (HC) som kølemiddel, kan kræve særlig håndtering af kvalificerede teknikere.

Type-/nummerskilt

Hvis kølingen svigter, skal du først se efter, om skabet er blevet slukket utilsigtet, eller om en sikring er sprunget.

Hvis årsagen til fejlen ikke kan findes, skal du kontakte din leverandør med angivelse af Type og S/N.
Disse oplysninger findes på type-/nummerskiltet.



Tøvand

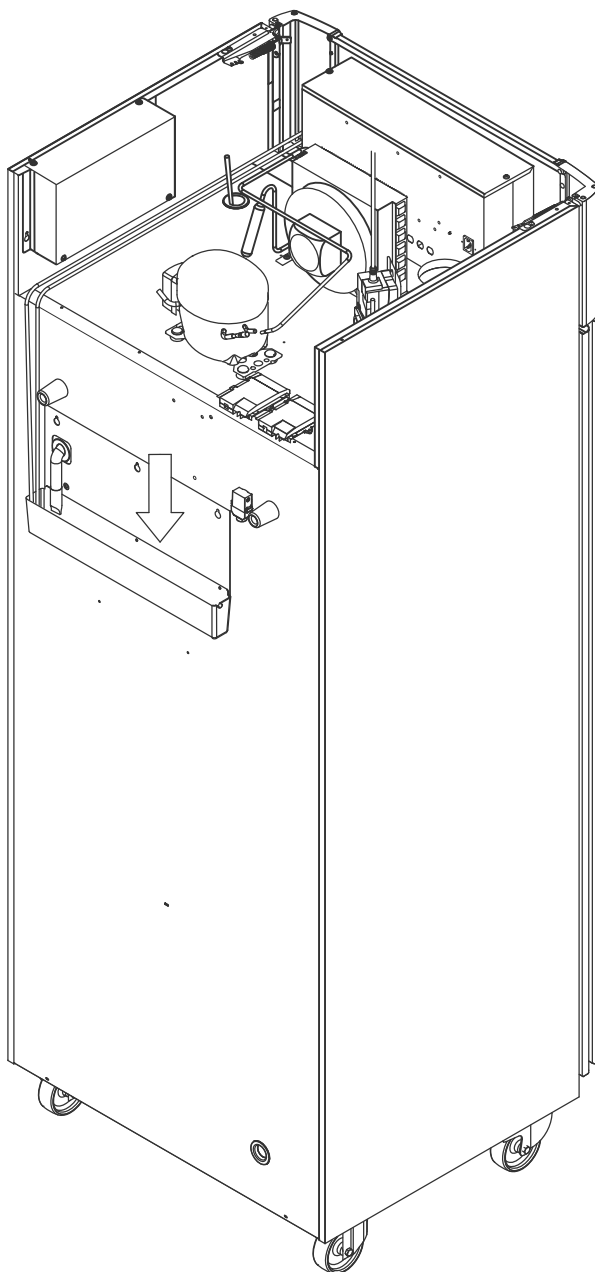
Skabet skaber tøvand, der ledes ud i en genfordamperbakke bag på skabet.

Tøvand ledes gennem et rør i isoleringen til en genfordamperbakke bagerst i skabet.



Det anbefales, at genfordamperbakken kontrolleres regelmæssigt for fremmedlegemer og rengøres i overensstemmelse hermed. Det må kun gøres, når skabet er slukket.

Pas på ikke at beskadige tøvandrøret og varmelementet (placeret i bakken) under rengøring.



Dørlukningsmekanisme

Bemærk, at ExGuard-skabe er udstyret med døre med en selvlukkende mekanisme.

Døren er udstyret med en automatisk lukkemekanisme. Åbn døren op til 90°, hvorefter den lukker af sig selv. Åbn døren mere end 90°, hvorefter døren forbliver åben.

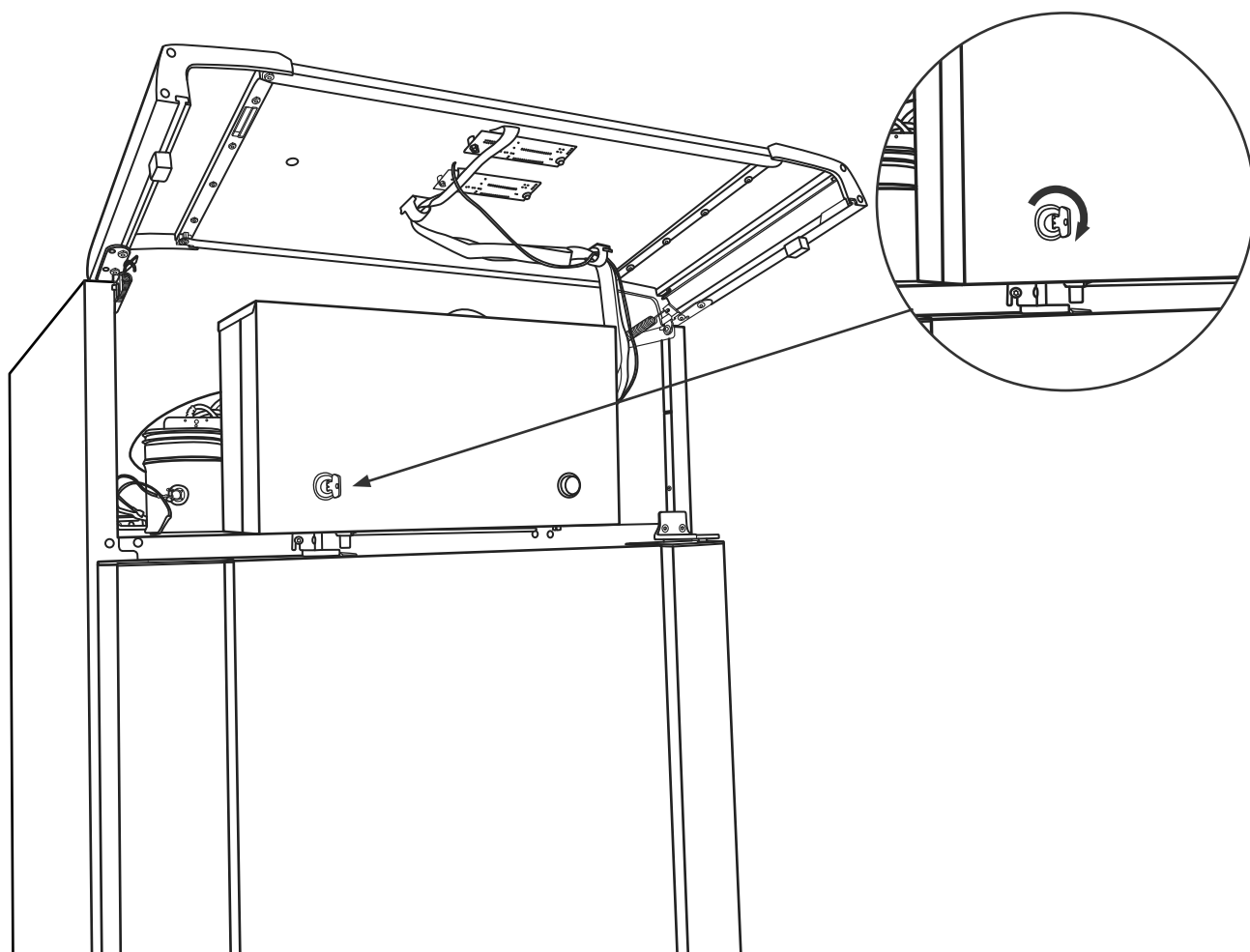


Se afsnittet "Åbning og lukning af dør" for at få yderligere oplysninger om åbning og lukning af dør.

Dørlås

ExGuard-skabet er udstyret med en elektromagnetisk sikkerhedslås.

Nedenstående illustration viser dørlåsen.



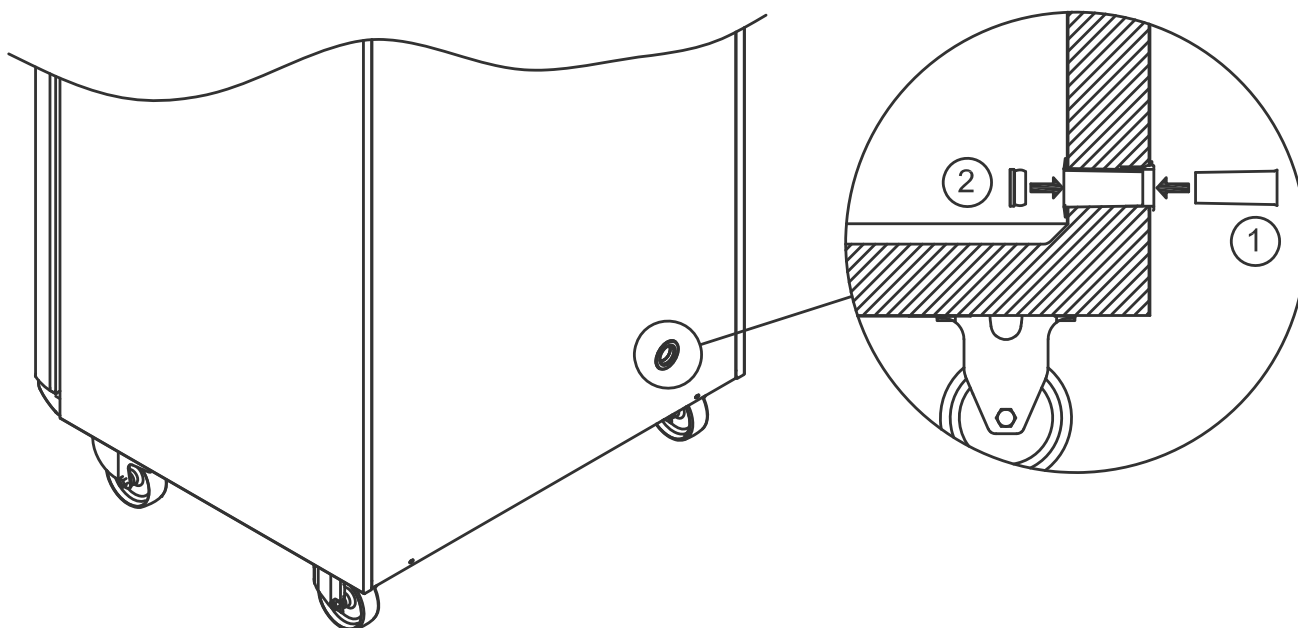
Gennemføring

Alle BioLine-skabe er udstyret med en gennemføring på bagsiden af skabene. Denne kan bl.a. bruges til nemt at montere eksterne føleren.

Nedenstående illustration viser gennemføringen i ExGuard 600W-skabet. Alle gennemføringer er konstrueret på samme måde med en konisk polystyrenprop (monteret fra bagsiden af skabet) og en plathætte (monteret fra indersiden af skabet).



Bemærk, at det er meget vigtigt at genmontere polystyrenstikket (position 1) og plastikproppen (position 2) efter montering af føler, sonde osv. Hvis dette ikke gøres, kan det resultere i nedsat ydeevne eller funktionsfejl i skabet. På grund af det tilsigtede formål af ExGuard-skabet er det afgørende at sikre en korrekt forsegling i gennemføringen, så der ikke suges falsk luft ind.



Vigtigt

Ved behov for produktsupport. Tøv ikke med at kontakte os på: support@gram-bioline.com



– VIGTIGT –

1. Der kan være skarpe kanter på skabet, kompressorummet og indvendigt. Udvis rettidig omhu ved håndtering af skabet. Hvis disse forholdsregler ikke overholdes, kan det medføre personskaade.
2. Fare for fastklemning af legemsdele i rammeslidsen mellem dør og skab, udvis rettidig omhu ved åbning og lukning af kabintetdøren. Hvis disse forholdsregler ikke overholdes, kan det medføre personskaade.
3. Fare for fastklemning af kropsdele i skuffesøjlen mellem skufferne og skabets interiør, udvis rettidig omhu ved brug af skufferne. Hvis disse forholdsregler ikke overholdes, kan det medføre personskaade.
4. Vær opmærksom på, at skabsdøren er låst magnetisk og kun kan åbnes ved at udføre udtagningsprocessen.
Hvis der af en eller anden grund opstår en fejl under denne proces, må du ikke forsøge at reparere eller afhjælpe fejlen. Kontakt Gram BioLines tekniske support.
5. Vær særlig opmærksom i forhold til at lukke døre med selvluukkende mekanisme, da disse er fjederbelastede. Hvis disse forholdsregler ikke overholdes, kan det medføre personskaade.
6. Ulåste hjul kan medføre uventede bevægelser af skabet. Lås hjulene efter montering. Hvis disse forholdsregler ikke overholdes, kan det medføre personskaade.
7. Genfordamperbakken, genfordamperbakkens varmeelement, trykrør og kompressorer udvikler betydelig varme under drift. Sørg for, at disse komponenter er tilstrækkeligt tempererede, før du rører ved dem. Hvis disse forholdsregler ikke overholdes, kan det medføre personskaade.
8. Fordamperen udvikler betydelig kulde under drift. Sørg for, at fordamperen er tilstrækkeligt tempereret, før den berøres. Forsømmelse af denne forholdsregel kan medføre personskaade.
9. Blæserne kan forårsage personskaade under drift. Undgå at berøre blæserne, mens skabet er tilsluttet elnettet. Hvis disse forholdsregler ikke overholdes, kan det medføre personskaade.
10. Sørg for, at ventilationssystemet er korrekt installeret i skabenes udsugningsrør og fungerer efter hensigten for at forhindre farlige situationer.
11. Ingen uautoriseret ændring tilladt.

Bortskaffelse

Dette afsnit beskriver bortskaffelse af elektrisk og elektronisk udstyr.

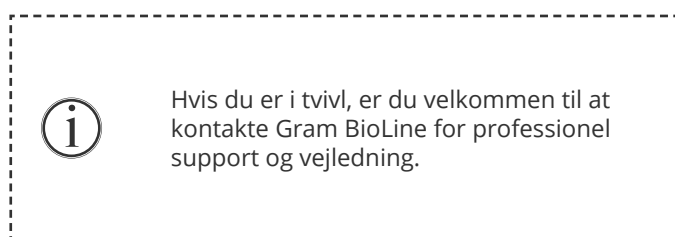
Hos Gram BioLine har vi forpligtet os til miljømæssig bæredygtighed og overholder fuldt ud direktivet om affald af elektrisk og elektronisk udstyr (WEEE).

Elektrisk og elektronisk udstyr (EEE) indeholder materialer, komponenter og stoffer, der kan være farlige og skadelige for menneskers sundhed og for miljøet, hvis affaldet (WEEE) ikke bortskaffes korrekt. Når apparatet bortskaffes i en EU-medlemsstat, skal det ske i overensstemmelse med forordningerne om affald af elektrisk og elektronisk udstyr (WEEE).



Dette køleskab eller denne fryser er specielt designet til biovidenskabelige formål. Det er derfor vigtigt at rengøre apparatet grundigt for at sikre, at der ikke er rester eller skadelige stoffer tilbage. Selvom det ikke er et krav i henhold til WEEE-direktivet at dokumentere rengøringen, anses det for god praksis at sikre, at køleskabet er fri for skadelige stoffer, før det sendes til genbrug eller bortskaffelse. Dette er med til at beskytte de personer, der er ansvarlige for håndteringen af apparatet, og sikrer en sikker og miljøvenlig genanvendelsesproces.

Korrekt bortskaffelse og genanvendelse af elektrisk og elektronisk udstyr bidrager til at reducere affald og minimere miljøpåvirkningen. Ved at følge korrekt håndteringspraksis støtter din organisation forebyggelse af forurening og bevarelse af ressourcer. Genanvendte materialer sorteres, rengøres og forarbejdes til genbrug, hvilket bidrager til bæredygtighed og reducerer behovet for nye råmaterialer.



Datablad

ExGuard ER600W

Generelle data: ExGuard ER600W

Tekniske data	Data
Omgivelsestemperatur	Solid dør +10/+43 °C – Glasdør +10/+38 °C
Temperaturområde	-2/+20 °C
El-tilslutning	230 VAC/50 Hz
Control Unit	2 x Gram BioLine MPC-46
SW-variant (ER-model)	M5+
SW-variant (udsugning)	C1
Alarmer	Akustiske og visuelle temperatur- og døralarmer
Alarmporte	PPotentialfri kontakt (230 VAC/8 A)
Gennemføring	1 stk. Ø24 mm
Bruttovolumen	614 liter
Nettovolumen	486 liter
Dør	Højre- eller venstrehængt, enten solid eller glasdør
Materiale interiør	Rustfrit stål
Materiale eksteriør	Hvidlakeret stål eller rustfrit stål
Vægtykkelse	70 mm
Dørtykkelse – Solid dør	80 mm
Isolering	Polyurethanskum
Mål: B x D x H	820 x 789 x 1996/2246 mm
Luftfordelingssystem	Gram BioLine ventileret luftfordelingssystem
Afrimningssystem	Smart afrimningsfunktion med automatisk genfordampning af tøvand. Varmelegeme
IP-klasse	IP21
Ventilationstilslutning	100 mm spiralrør
Krav til ventilation	144 m ³ /t luftstrøm pr. skab



ExGuard ER600W G – Med solid dør

Tekniske data	Data
K-værdi	0,2685 W/(m ² *K)
ATEX-certifikat	ExVeritas 26ATEX2341X
ATEX-mærkning	II 3G Ex ec nC ic IIB T1 Gc
Kølemiddel	R290
Påfyldning af kølemiddel	90 g
Kølekapacitet ved -10 °C	389 W
GWP – CO ₂ e	0,297
Energiforbrug	1,793 kWh/24 t
Varmeafgivelse 100 %	316,59 W
Standardsætpunkt for varmeafgivelse	77 W
Nominelt forbrug	316,3 W/1,9A
Start amps	9,7A
Bruttovægt	157 kg
Nettovægt*	147 kg
Lydniveau	46,3 dB(A)

* Uemballeret uden indvendigt udstyr

ExGuard ER600W G – Med glasdør

Tekniske data	Data
K-værdi	0,453 W/(m ² *K)
ATEX-certifikat	ExVeritas 26ATEX2341X
ATEX-mærkning	II 3G Ex ec nC ic IIB T1 Gc
Kølemiddel	R290
Påfyldning af kølemiddel	90 g
Kølekapacitet ved -10 °C	389 W
GWP – CO ₂ e	0,297
Energiforbrug	2,448 kWh/24 t
Varmeafgivelse 100 %	319,25 W
Standardsætpunkt for varmeafgivelse	101 W
Nominelt forbrug	316,3 W/1,9A
Start amps	9,7A
Bruttovægt	172 kg
Nettovægt*	162 kg
Lydniveau	45,3 dB(A)

* Uemballeret uden indvendigt udstyr

Overensstemmelseserklæring



Dansk EU-overensstemmelseserklæring

Vi, **Gram Scientific ApS**, erklærer som producent under eneansvar, at følgende produkter er i overensstemmelse med alle relevante bestemmelser:

Navn:	ExGuard
Model:	ER600W
Kølemedium:	R134a & R290
Produktbeskrivelse:	Køleskabe til opbevaring af sundhedsskadelige kemikalier med indbygget udsugning
Gældende fra (År/Uge):	2023/01

Denne erklæring vedrører overholdelse af alle gældende væsentlige krav og andre bestemmelser i Det Europæiske Råds direktiv og forordninger. Specifikt gælder følgende direktiver og forordninger fra Europa-Parlamentet og Rådet:

Europa-Parlamentets og Rådets direktiver:

Maskindirektivet 2006/42/EU
- ATEX-direktivet 2014/34/EU
- Trykudstyrsdirektivet 2014/68/EU
- Lavspændingsdirektivet 2014/35/EU
- EMC-direktivet 2014/30/EU
- RoHS 2011/65/EU
- REACH (EU) nr. 1907/2006
- F-gas forordningen (EU) No 2024/573

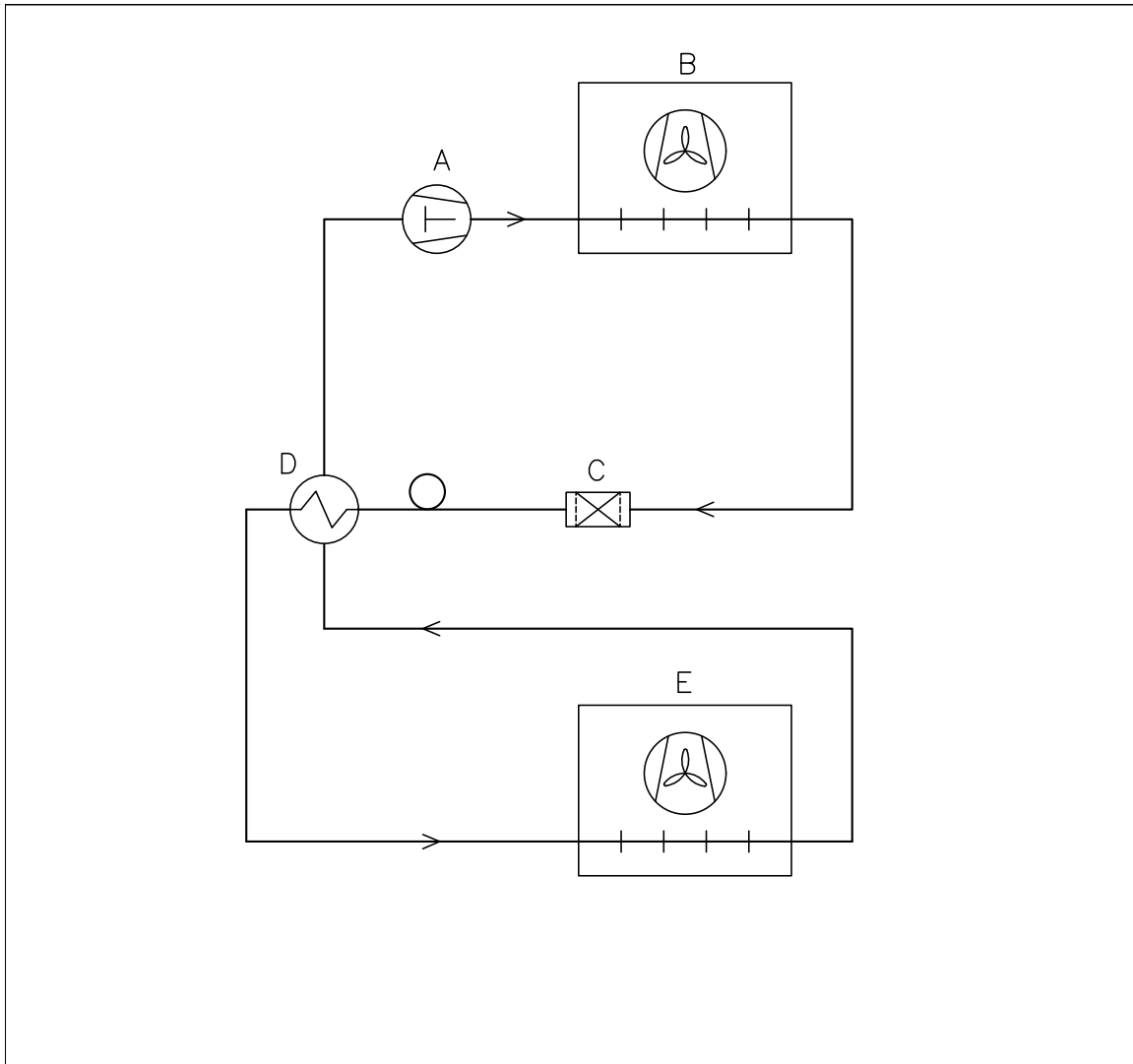
Produktets overensstemmelse er blevet demonstreret baseret på følgende harmoniserede standarder:

Harmoniserede standarder:	Tekst:
EN 61010-1:2010	Sikkerhedskrav til elektrisk måle-, regulerings- og laboratorieudstyr – Del 1: Generelle krav
EN 61326-1: 2013	Elektrisk udstyr til måling, styring og laboratoriebrug - EMC-krav – Del 1: Generelle krav
EN IEC 60079-0:2018 EN IEC 60079-0:2018/AC:2020	Eksplorative atmosfærer – Del 0: Udstyr - Generelle krav
EN 60079-7:2015 EN 60079-7:2015/A1:2018	Eksplorative atmosfærer – Del 7: Beskyttelse af materiel med forhøjet sikkerhed "e"
EN 60079-11:2012	Eksplorative atmosfærer – Del 11: Beskyttelse af udstyr med egensikkerhed "i"
EN IEC 60079-15:2019	Eksplorative atmosfærer – Del 15: Beskyttelse af udstyr med beskyttelsestype "n"
EN 60079-18:2015	Eksplorative atmosfærer – Del 18: Materielbeskyttelse med indstøbning "m"
EN ISO 3744:2010	Akustik – Bestemmelse af lydeffektniveau og lydenerginiveau for støjkilder ved hjælp af lydtryk - Måling i tilnærmet frit felt over et reflekterende plan – Teknikermetoder
EN ISO 9001:2015	Kvalitetsledelsessystemer – Krav
EN ISO 14001:2015	Miljøledelsessystem – Krav og vejledning

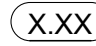
Gram Scientific ApS
Aage Grams Vej 1
DK-6500 Vojens
Danmark
Telefon: + 45 73 20 13 00

Vojens, 21.03.2024

John B. S. Petersen
Godkendelseansvarlig



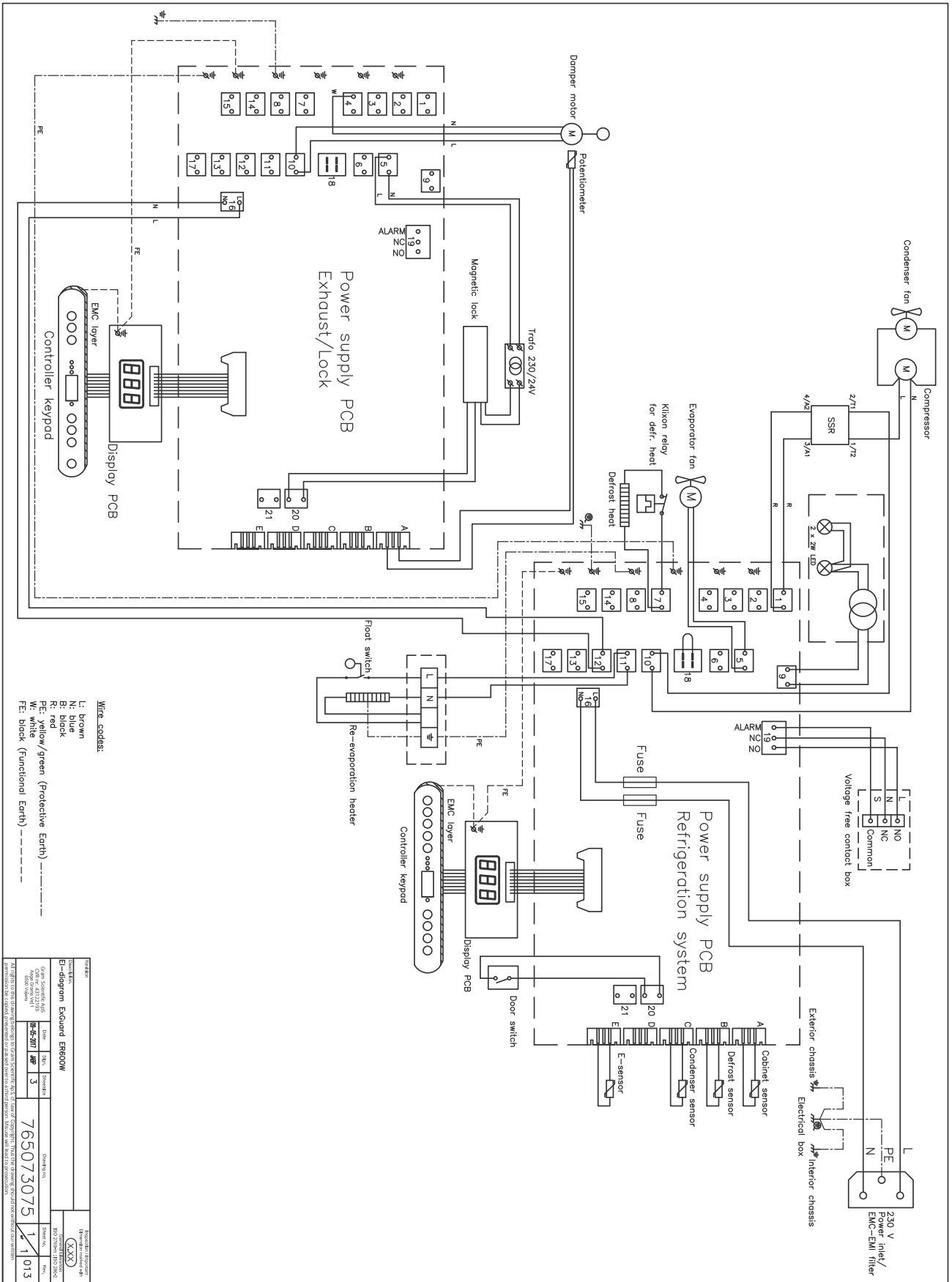
	DK	GB	D
A	Kompressor	Compressor	Kompressor
B	Kondensator	Condenser	Verflüssiger
C	Tørrefilter	Filter drier	Trockenfilter
D	Varmeudveksler	Heat exchanger	Wärmeaustauscher
E	Fordamper	Evaporator	Verdampfer

Revision		Inspection / important Dimension marked with 
Description. Piping diagram ExGuard ER600W		
		General tolerance: ISO 2768-m : ISO 286-2

Gram Scientific ApS (CVR-nr. 43122193) Aage Grams Vej 1 6500 Vojens	Date	Sign.	Sheetsize	Drawing no. 765042429	Sheet no.	Rev. 000
	09-01-2023	JABP	4		1 of 1	

All rights to this drawing belongs to Gram Scientific ApS, cf. law of Copyright. Thus the drawing should notwithout our written permission be copied, presented or passed over to a third person. Misuse will lead to prosecution.

Ledningsdiagram





Generel vedligeholdelsesinformation

- Indfør en rengøringsrutine.
- Rengøringsopgaver skal dokumenteres, og der skal føres journal over dem.
- Tjek temperaturen på køle-/fryseskabet jævnligt.
- Ved opbevaring af værdifulde eller temperaturfølsomme materialer eller produkter tilrådes det at anvende et kontinuerligt overvågende autonomt alarmsystem. Dette alarmsystem bør designes på en sådan måde, at det er muligt for autoriserede personer straks at detektere enhver alarmtilstand og derefter træffe nødvendige korrigerende handlinger.

- ADVARSEL -

Vedligeholdelsesarbejde må kun udføres af en af Gram BioLine autoriseret tekniker.



Sørg for at køle-/fryseskabet er slukket ved stikkontakten, inden der udføres vedligeholdelsesarbejde.

Flyt alt indhold til et andet køle-/fryseskab under sikre og regulerede forhold.

Vedligeholdelsesplan

Nedenstående vedligeholdelsesplan viser en generisk tidsplan for vedligeholdelse.
Brug og/eller andre betingelser kan påvirke den nødvendige hyppighed af de efterfølgende punkter.

Komponent	Opgave	Hyppighed
Køle-/frysekabets underdel	<ul style="list-style-type: none"> Sørg for at skabe med ben nivelleres korrekt, og at skabe med hjul placeres på en plan overflade og at hjulene låses. 	Årligt
Indvendigt udstyr	<ul style="list-style-type: none"> Sørg for at al indvendig udstyr er fastgjort korrekt. 	Årligt
Dørtætningsliste	<ul style="list-style-type: none"> Sørg for at tætningslisten er bøjelig og i god stand. Sørg for at døren flugter med dørkarmen og sidder tæt, når den er lukket. 	Årligt
Kondensator og ventilator	<ul style="list-style-type: none"> Sørg for at de ikke er bulede eller viser tegn på skader, og at de ikke laver unormale lyde. 	Årligt
Tastatur	<ul style="list-style-type: none"> Sørg for at det ikke er bulet eller viser tegn på skader. 	Årligt
Isophobning	<ul style="list-style-type: none"> Sørg for at isophobning ikke hindrer driften eller ydeevnen. 	Månedligt
Strømledning	<ul style="list-style-type: none"> Sørg for korrekt montering. 	Årligt
Kompressorum	<ul style="list-style-type: none"> Sørg for at kompressorummet holdes fri for støv og andre urenheder. 	Årligt
Genfordampningsbakke	<ul style="list-style-type: none"> Sørg for at den ikke er revnet eller viser andre tegn på skader. 	Årligt
Adgangsport	<ul style="list-style-type: none"> Sørg for at adgangsporten er forseglet korrekt og kontroller for fugtindtrængning. 	Årligt
Afrimningsvandsrør (hvis relevant)	<ul style="list-style-type: none"> Undersøg for skader og forhindringer. 	Årligt
Dørkontakt (hvis relevant)	<ul style="list-style-type: none"> Sørg for korrekt funktion for at sikre, at blæseren i skabet stopper, at den indvendige belysning tændes (hvis relevant), og at displayet viser "-0-". 	Årligt
Dør alarmtest	<ul style="list-style-type: none"> Sørg for at den aktiveres når døren står åben. 	Årligt
Temperatur	<ul style="list-style-type: none"> Sørg for at apparatet konsekvent opretholder korrekte opbevaringsforhold. Ved opbevaring af værdifulde eller temperaturfølsomme materialer eller produkter tilrådes det, at anvende et autonomt alarmsystem, der konstant overvåger skabet. <p>Dette alarmsystem bør være designet på en sådan måde, at det tillader autoriserede enkeltpersoner omgående at registrere enhver alarmtilstand og foretage de nødvendige korrigerende handlinger.</p>	Årligt

Komponent	Opgave	Hypighed
Høj- og lavtemperaturalarmer	<ul style="list-style-type: none"> Sørg for at temperaturalarmerne er indstillet og fungerer i overensstemmelse hermed. Ved opbevaring af værdifulde eller temperaturfølsomme materialer eller produkter tilrådes det at anvende et autonomt alarmsystem, der konstant overvåger temperaturer. <p>Dette alarmsystem bør designes på en måde, at det tillader autoriserede enkeltpersoner omgående at registrere enhver alarmtilstand og foretage nødvendige korrigerende handlinger.</p>	Årligt
Dørhængsler	<ul style="list-style-type: none"> Tjek for slitage og sørg for korrekt funktion. 	Årligt
Selvlukkende dør mekanisme	<ul style="list-style-type: none"> Sørg for at døren automatisk lukker, når den åbnes < 90 °. Sørg for at døren forbliver åben, når den åbnes > 90 °. 	Årligt
Dørhåndtag (hvis tilgængeligt)	<ul style="list-style-type: none"> Sørg for sikker fastgørelse og korrekt fastlåsning. 	Årligt
Chart recorder (hvis tilgængelig)	<ul style="list-style-type: none"> Sørg for at chart recorder optager og gemmer temperaturdata korrekt. 	Årligt
Lås	<ul style="list-style-type: none"> Sørg for at låsen fungerer problemfrit. 	Årligt
Følere	<ul style="list-style-type: none"> Test følere for at sikre korrekt aflæsning og funktionalitet. 	Årligt
Rengøring	<ul style="list-style-type: none"> Se rengøringsafsnittet. 	

- RESERVEDELE -



Hvis der er behov for reservedele, kontakt venligst din lokale Gram BioLine forhandler. Defekte dele skal erstattet med originale dele fra Gram BioLine. Gram BioLine kan kun garantere for funktions- og sikkerhedskravene på skabene, hvis ovennævnte overholdes.

- Køle-/fryseskabet skal rengøres før det tages i brug.
- Vi anbefaler rengøring af køle-/fryseskabet jævnligt for at sikre effektiv drift.
- Vi anbefaler at anvende et pH-neutralt rengøringsmiddel og bløde rengøringsklude.
- Hvis der bruges rengøringsmidler til at rengøre køle-/fryseskabet, sørg da for, at køle-/fryseskabet skylles grundigt med rent vand og en ren klud for at fjerne eventuelle spor eller rester af rengøringsmidler.
- Sørg for at tørre køle-/fryseskabet af med en ren klud, inden det tages i brug.

– ADVARSEL –

Anvend ikke nedenstående desinfektionsmidler eller rengøringsmidler:



- Anvend ikke rengøringsmidler med slibemidler.
- Anvend ikke hårde kemikalier.
- Anvend ikke opløsningsmidler.
- Anvend ikke sure eller basiske rengøringsmidler eller rengøringsmidler som indeholder chlorider.

– ADVARSEL –

Anvend generelt ikke nedenstående redskaber:



- Anvend ikke metalbørster.
- Anvend ikke vandstråler.
- Anvend ikke slibende svampe eller ståluld.
- Anvend ikke skarpe redskaber.
- Brug ikke elektrisk opvarmning eller damprensende apparater, flammer eller afrimningspray til at afrime.

– ADVARSEL –

- Fjern ikke type-/nummer skiltet der er placeret inde i køle-/fryseskabet (se afsnit om type/nummerskilt).
- Sørg for at der ikke kommer vand tæt på de elektriske komponenter.
- Skyl ikke kompressorrummet og fordampere med vand, da dette kan forårsage kortslutning af det elektriske system.

Rengøringsplan

Nedenstående rengøringsplan viser en generisk tidsplan for rengøring.
Brug og/eller andre betingelser kan påvirke den nødvendige hyppighed af de efterfølgende punkter.

Opgave	Minimum rengøringsinterval
Rengøring af luftfiltre (hvis relevant)	Årligt
Rengøring af genfordamperbakken	Årligt
Rengøring udvendigt	Halvårligt
Rengøring indvendigt	Halvårligt
Rengøring af hylder/skuffer	Jævnligt
Rengøring af kondensator og kompressorrummet	Årligt
Rengøring af dørtætningsliste	Jævnligt
Rengøring af afrimningsvandør (hvis relevant)	Årligt

Rengøring af luftfiltre (hvis relevant)



- ADVARSEL -

- Luftfiltrene skal først sættes på igen, når de er fuldstændig tørre.

Rengøringsmidler og -redskaber

- pH-neutral universalrengøringsmiddel (valgfrit).
- Bløde klude (valgfrit).
- Spand eller lignende (valgfrit).

Luftfiltrene på kondensatoren og frontpanelet skal fjernes og rengøres med lunkent vand (max. 50° C). Hvis luftfiltrene er meget beskidte, fyld da en spand eller lignende med en mild opløsning af pH-neutral universalrengøringsmiddel. Læg luftfiltrene helt ned i spanden i ca. 10 minutter og skyl grundigt med rent varmt vand. Lad luftfiltrene tørre helt før de igen monteres.

Rengøring af genfordampningsbakken



- ADVARSEL -

Vær forsigtig så afrimningsvandrøret og varmelegemet (placeret i bakken) ikke ødelægges under rengøring.

Rengøringsmidler og -redskaber

- Blød klud.
- pH-neutral universalrengøringsmiddel.

Det anbefales at tjekke genfordampningsbakken jævnligt for fremmedlegemer og rengør denne med et pH-neutral universalrengøringsmiddel mindst en gang om året. Skyl bakken grundigt med varmt vand og sørg for at tørre genfordampningsbakken helt.

Rengøring ind- og udvendigt



- ADVARSEL -

- Anvend kun de redskaber eller metoder til afrimning som er specificeret i denne brugermanual.
- Hæld ikke vand direkte i køle-/fryseskabet.

Rengøringsmidler og -redskaber

- pH-neutral universalrengøringsmiddel.
- Anvend en blød klud til at fjerne støv og andre urenheder fra køle-/fryseskabet.

Manuel afrimning

Vore konventionelle køle-/fryseskabe har automatisk afrimning (se afsnittet om afrimning), men køle-/fryseskabet skal afrimes manuelt før rengøring. Sørg for at alt indhold opbevares et andet sted før afrimning.

Manuel afrimning sker ved at slukke for køle-/fryseskabet ved stikkontakten. Lad døren stå åben i 24 timer og vær opmærksom på, at overskydende vand ikke spildes på gulvet. Sørg for at holde gulvet og interiøret så tørt som muligt under processen ved at lægge håndklæder eller lignende på overfladerne.

Fjern alle hylder og skuffer og rengør skabet (max. 85° C). Skyl køle-/fryseskabet grundigt med rent varmt vand. Chek og tør grundigt før det igen sættes i drift.

Rengøring af hylder/skuffer



- ADVARSEL -

- Hylde/skuffer skal håndvaskes.
- Brug ikke overdreven kraft, når hylde og skuffer tages ud/sættes ind.

Rengøringsmidler og -redskaber

- pH-neutral universalrengøringsmiddel.
- Blød klud.

Fjern alle hylder/skuffer fra køle-/fryseskabet og vask dem med en blød klud. Skyld hylde/skuffer grundigt med rent varmt vand. Tjek og tør grundigt før skabet igen sættes i drift.

Rengøring af kondensator og kompressorummet



- ADVARSEL -

- Sørg for ikke at beskadige kondensatoren.
- Komponenterne i kompressorummet kan være varme.
- Kølesystemet og den hermetisk lukkede kompressor kræver ingen vedligeholdelse.

Redskaber

- Anvend en børste, en blød klud, eller en støvsuger.

Kompressorummet og især kondensatoren skal holdes fri for støv og andre urenheder.

Rengøring af dørtætningslisten



- ADVARSEL -

- Hæld ikke vand direkte i enheden.

Rengøringsmidler og -redskaber

- pH-neutral universalrengøringsmiddel.
- Anvend en børste, en blød klud eller en støvsuger.

Dørtætningslisten skal rengøres jævnligt med en blød klud. Sørg for at tætningslisten er helt tør før køle-/fryseskabet tages i brug.

Rengøring af afrimningsvandsrøret (hvis relevant)



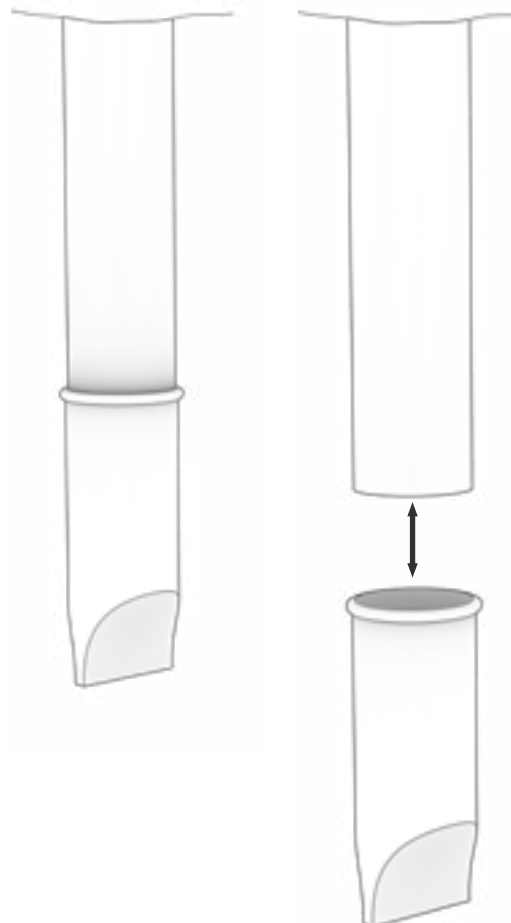
- ADVARSEL -

- Hæld ikke vand direkte i enheden.

Rengøringsmidler og -redskaber

- pH-neutral universalrengøringsmiddel.
- Anvend en børste, en blød klud eller en støvsuger.

Fjern den elastiske vandlås, som er placeret bag på skabet – se illustration. Inspicer afrimningsvandsrøret for obstruktioner. Skyl og rengør den elastiske vandlås, og geninstaller den.



FAQ

Problem	Årsag	Løsning
Temperatursvingninger	Hyppige døråbninger	<ul style="list-style-type: none">• Åbn døren så kort tid som muligt.
	Fejlende temperatursensor	<ul style="list-style-type: none">• Brug en uafhængig termometer til at måle temperaturen inde i køle-/fryseskabet for at vurdere, om den afviger fra det skabets følerer viser.• Hvis der er en betydelig temperaturforskelle, kontakt da Gram BioLine tekniske support.
	Beskidt kondensator	<ul style="list-style-type: none">• Rengør kondensator.
	Fordeling af varer i skabet	<ul style="list-style-type: none">• Sørg for at indholdet er jævnt fordelt og ikke hindrer luftcirkulation i skabet.
	Omgivelsesforhold	<ul style="list-style-type: none">• Sørg for at omgivelsestemperaturen ikke overstiger de temperaturer, der er angivet i denne brugermanual.• Sørg for at skabet ikke er i direkte kontakt med sollys eller påvirkes af andre varmekilder.• Sørg for at skabet anvendes i overensstemmelse med det tilsigtede formål og at fugtigheden ikke overstiger 70%.• Sørg for tilstrækkelig ventilation rundt om køle-/fryseskabet. (Se afsnittet om omgivelser)
	Varens temperatur	<ul style="list-style-type: none">• Sørg for at alt indhold er ved den indstillede temperatur inden det placeres i køle-/fryseskabet.
Køle-/fryseskabet virker ikke	Strømforsyning	<ul style="list-style-type: none">• Sørg for at strømkablet er korrekt sat i, både i stikkontanten og i køle-/fryseskabet.
	Strømafbrydelse	<ul style="list-style-type: none">• Hold døren lukket.• Anvend en alternativ strømkilde, hvis muligt.• Flyt indholdet til et skab der virker.
	Fejlende stikkontakt	<ul style="list-style-type: none">• Kontroller om sikringerne er sprunget.• Tjek afbryderen og RCD (Residual Current Device – fejlstrømsafbryder).

- INFORMATION -



Hvis der forstår opstår problemer, så tøv ikke med at kontakte Gram BioLine for professionel support på support@gram-bioline.com

Problem	Årsag	Løsning
Støjende	Ujævnt placeret køle-/fryseskab	<ul style="list-style-type: none"> Sørg for at gulvet er jævnt. Sørg for at bunden af køle-/fryseskabet er i vater. (Se afsnittet "Installation").
	Direkte kontakt med vægge eller andre objekter	<ul style="list-style-type: none"> Sørg for at køle-/fryseskabet ikke er i kontakt med væggen. Sørg for at køle-/fryseskabet ikke er i kontakt med andre apparater eller andre objekter.
	Ventilatorer (hvis relevant)	<ul style="list-style-type: none"> Sørg for at ventilatorer kører og ikke laver unormale lyde.
Køle-/fryseskabet kan ikke nå den indstillede temperatur	Uoverensstemmelse mellem E-sensor og den indstillede temperatur	<ul style="list-style-type: none"> Displayet viser eventuelt en anden temperatur, fordi E-sensoren er placeret det varmeste sted i enheden. Dog bør temperaturen i det centrale område, hvor indholdet opbevares, være ved den indstillede temperatur. <p>Tjek dette med en uafhængig temperaturmåler.</p> <p>Såfremt der er problemer, kontakt da vores kunde support team.</p>
	Beskadiget dørtætningsliste	<ul style="list-style-type: none"> Sørg for at dørtætningslisten er bøjelig og i god stand.
Behov for reservedele	Reservedele er nødvendigt	<ul style="list-style-type: none"> Såfremt der er behov for reservedele, kontakt da din lokale Gram BioLine forhandler.

- INFORMATION -



Hvis der fortsat opstår problemer, så tøv ikke med at kontakte Gram BioLine for professionel support på support@gram-bioline.com

Installation & Operation Qualification

The following IQ/OQ is intended to be a guideline, local IQ/OQ procedures can vary depending on application and items stored in the Gram BioLine cabinet.

Deviations from the specifications dictated in the PQ are to be reported in the deviation report.

The PQ is concluded if all criteria of acceptance are approved and the possible deviations are rectified or accepted.

Organisation:

Location of installation:

Model:

Serial number:

Item and revision number of instructions for use:

Status of operation:

- Active
 Inactive

Name of vendor:

Warranty:

Start: _____

End: _____

Model: _____

SN: _____

Instructions on use to starting the cabinet:

- 1. Training of the responsible party Date: _____ By: _____
- 2. Operational test of the cabinet Date: _____ By: _____
- 3. Responsible party _____ Tel: _____

Instructions to users:

The responsible party is trained in use of the cabinet in reference to the user manual

- General use of the cabinet
- Service & maintenance
- The cabinet was delivered without defects/damage.
The cabinet started as specified in the user manual

Objections to the mentioned:

Set values:

- Setpoint temperature _____ °C

Local alarm settings

- High temperature alarm (LhL) _____ °C
- Low temperature alarm (LLL) _____ °C

External alarm settings

(See voltage free contact in user manual)

- High temperature alarm EhL) _____ °C
- Low temperature alarm (ELL) _____ °C

Factory settings:

Model/Setpoint temperature	LhL	LLL	EhL	ELL	
ER600W	+5 °C	+25 °C	-5 °C	+25 °C	-5 °C

Date: _____ Name of trained user: _____ Signature: _____ Name of instructor: _____ Signature: _____

Model: _____ SN: _____

Installation Qualification – IQ

ID	Description of installation	Reference in manual	Comply		Attachment	Notes
			YES	NO		
I-0	The cabinet is shipped with a transport bracket that should be removed prior to use.	N/A				
I-1	Ensure the cabinet is installed indoors.	page 8				
I-2	Ensure the cabinet is installed in a dry and sufficiently ventilated area.	page 8				
I-3	Ensure the cabinet is not in direct contact with sunlight or other heat sources.	page 8				
I-4	Ensure that the ambient operating temperature is within the allowed range.	page 8				
I-5	Ensure that the cabinet is not installed in a chloric/acidic environment.	page 8				
I-6	Ensure that the protective film on the cabinet is removed.	page 8				
I-7	Ensure that the cabinet is cleaned with a mild soap solution.	page 9				
I-8	Ensure that the cabinet has stood upright for 24 hours if the cabinet has been laying down.	page 9				
I-9	Ensure that the cabinet is levelled if it is equipped with legs.	page 9				
I-10	Ensure a level surface if the cabinet is equipped with wheels/castors.	page 9				
I-11	If equipped with wheels/castors: Ensure wheels/castors are locked after positioning.	page 9				
I-12	If equipped with drawers and/or a glass door: Ensure that anti tilt-bracket is mounted.	page 10				
I-13	Ensure a distance of 15-75 mm between the cabinet and the back wall.	page 11				
I-14	Ensure that there is a minimum gap of 30 mm between cabinets.	page 11				
I-15	Ensure that the upper part of the cabinet is not covered.	page 11				
I-16	Ensure that electrical appliances are not being used inside the cabinet.	page 11				
I-17	Ensure connection from the voltage-free contact to the external monitoring system (optional)	page 13				

Installation Qualification – IQ

ID	Description of installation	Reference in manual	Comply		Attachment	Notes
			YES	NO		
I-18	Ensure that the inner doors can operate in accordance with the instructions.	N/A				
I-19	Ensure the correct electrical connection (compare local values with type/no. plate)	page 14				
I-20-1	Ensure that the power cord is secured by the preload cover.	N/A				
I-20-2	Ensure that the power cord is secured by the hanger.	page 14				
I-21	Mark power cord with: "Do not separate when energized".	page 14				
I-22-1	Ensure equipotential bonding (applicable for ATEX Cat.3 Zone 2 areas).	page 16				

Model: _____

SN: _____

Operation Qualification – OQ

ID	Description of installation	Reference in manual	Comply		Attachment	Notes
			YES	NO		
O-1	Turn on the cabinet – Display test (software version and variant).	page 18				
O-2	Set/adjust set-point temperature.	page 18				
O-3	Set/adjust LhL – Upper alarm limit (local).	page 22				
O-4	Set/adjust LLL – Lower alarm limit (local).	page 22				
O-5	Set/adjust Lhd – Delay of the upper alarm limit (local).	page 23				
O-6	Set/adjust LLd – Delay of the lower alarm limit (local).	page 23				
O-7	Activate/deactivate dA – Door alarm (local).	page 24				
O-8	Set/adjust dAd – Delay of the door alarm (local).	page 24				
O-9	Activate/deactivate BU – Acoustic alarms (local).	page 25				
O-10	Set/adjust EhL – Upper alarm limit (external).	page 26				
O-11	Set/adjust ELL – Lower alarm limit (external).	page 26				
O-12	Set/adjust Ehd – Delay of the upper alarm limit (external).	page 27				
O-13	Set/adjust ELd – Delay of the lower alarm limit (external).	page 27				
O-14	Activate/deactivate dA – Door alarm (external)	page 28				
O-15	Set/adjust dAd – Delay of the door alarm (external).	page 29				
O-16	Activate/deactivate BU – Acoustic external alarms.	page 30				
O-17	Set/adjust defrost cycles (deF) per 24 hours (factory setting: 4).	page 34				
O-18	Select reference sensor for the display (dps) (A or E).	page 35				

Model: _____

SN: _____

Deviation Report

Deviations to the criteria of acceptance are to be documented in the deviation report. A separate deviation report shall be made for each deviation. Mark the entry with the relevant “-ID” specified in the left column in the test specifications.

-ID: _____

Description of the deviation:

Extent to which the deviation has been alleviated:

Additional notes:

Person responsible for the test:

Name: _____

Date: _____

Organisation: _____

Signature: _____

Person responsible for verification of the test:

Name: _____

Date: _____

Organisation: _____

Signature: _____

Model: _____

SN: _____

Approval of the test results – Installation Qualification (IQ)

- The steps in the Installation Qualification – IQ were completed with positive results
- The steps in the Installation Qualification – IQ were completed with negative results

ID of steps with negative results: _____

Approval of the test results – Operation Qualification (OQ)

- The steps in the Operation Qualification – OQ were completed with positive results
- The steps in the Operation Qualification – OQ were completed with negative results

ID of steps with negative results: _____

Organisation/Responsible party: _____

Trainer/Responsible party: _____

Stamp & Signature

Stamp & Signature

Tel.

Tel.

e-mail

e-mail

Location & Date

Location & Date

Model: _____

SN: _____

Performance Qualification

Organisation:

Location of the installation:

Model: _____ SN: _____ Item number: _____
(manual)

The PQ consists of inspections of the correct operation of the cabinet under predefined conditions and procedures. Prerequisites for the PQ are IQ (Installation Qualification) and OQ (Operation Qualification), these must be concluded successfully prior to the initiation of the PQ.

Person responsible for the cabinet:

Name: _____
Date: _____
Signature: _____

Person responsible for the test:

Name: _____
Date: _____
Organisation: _____
Signature: _____

Person responsible for the verification of the test:

Name: _____
Date: _____
Organisation: _____
Signature: _____

Test duration:

Initiation (date/time): _____
Conclusion (date/time): _____
Date: _____
Organisation: _____
Signature: _____

Model: _____ SN: _____

Deviations from the specifications dictated in the PQ, are to be reported in the deviation report.
 The PQ is concluded if all criteria of acceptance are approved and the possible deviations are rectified or accepted.

Measurements – Prerequisites

ID	Description	Accepted	
		Yes	No
P-1	The cabinet must be empty while conducting tests, ie without interior fittings such as drawers, shelves etc. Attachment: Notes:		
P-2	The measurements must be conducted in accordance to IEC 60068-3-5. Attachment: Notes:		
P-3	The positioning of the sensors in the cabinet must be documented with a sketch and/or a photograph. Attachment: Notes:		

Name: _____ Signature: _____ Approved (Yes/No): _____ Date: _____

Conducted by: _____

Inspected/verified by: _____

Model: _____ SN: _____

Deviations from the specifications dictated in the PQ, are to be reported in the deviation report.
 The PQ is concluded if all criteria of acceptance are approved and the possible deviations are rectified or accepted.

Measurements – Prerequisites			
ID	Description	Accepted	
		Yes	No
P-4	Measurements made during the PQ tests must be documented and attached to the PQ. Attachment: Notes:		
P-5	Specify setpoint temperature: _____°C Specify the ambient temperature: _____°C Attachment: Notes:		
P-6	Allowed tolerances – Select the tolerance, according to the model being tested. Find model-specific tolerances in appendix. Tolerance: +/- _____ K Attachment: Notes:		

Name: _____ Signature: _____ Approved (Yes/No): _____ Date: _____
 Conducted by: _____
 Inspected/verified by: _____
 Model: _____ SN: _____

Deviations from the specifications dictated in the PQ, are to be reported in the deviation report.
 The PQ is concluded if all criteria of acceptance are approved and the possible deviations are rectified or accepted.

Measurements – Temperature stabilisation

ID	Description	Accepted	
		Yes	No
P-7	<p>The test is intended to provide substantiation for the temperature stability inside the cabinet during normal operation.</p> <p>The temperature inside the cabinet must be stabilised – Where all the points in the working space have reached and maintained the same temperature.</p> <p>When the system is stable, document ordinary operation of the cabinet at the setpoint temperature and ambient temperature specified in P-5.</p> <p>Duration: _____</p> <p>The measurements throughout the operation test, must be documented and attached the PQ.</p> <p>Attachment:</p> <p>Notes:</p>		
P-8	<p>Are the measurements inside the allowed tolerances specified in P-6 ?</p> <p>Attachment:</p> <p>Notes:</p>		

Name: _____ Signature: _____ Approved (Yes/No): _____ Date: _____

Conducted by: _____

Inspected/verified by: _____

Model: _____ SN: _____

Deviations from the specifications dictated in the PQ, are to be reported in the deviation report.
 The PQ is concluded if all criteria of acceptance are approved and the possible deviations are rectified or accepted.

Measurements – Door opening test

ID	Description	Accepted	
		Yes	No
P-9	<p>The test is intended to provide substantiation for the temperature recovery time inside the cabinet subsequently after a door opening.</p> <p>The temperature inside the cabinet must be stabilised – Where all the points in the working space have reached and maintained the same temperature, the setpoint temperature is specified in P-5.</p> <p>When the system is stable, open the door at 90° for 60 seconds.</p> <p>The measurements, throughout the door opening test, must be documented and attached the PQ.</p> <p>Duration: _____</p> <p>Attachment:</p> <p>Notes:</p>		
P-10	<p>Has the setpoint temperature specified in P-5, measured in the absolute centre of the cabinet, been achieved within the set time-frame specified in the appendix?</p> <p>Attachment:</p> <p>Notes:</p>		

Name: _____ Signature: _____ Approved (Yes/No): _____ Date: _____

Conducted by: _____

Inspected/verified by: _____

Model: _____ SN: _____

Deviations from the specifications dictated in the PQ, are to be reported in the deviation report.
 The PQ is concluded if all criteria of acceptance are approved and the possible deviations are rectified or accepted.

Measurements – Pull-down

ID	Description	Accepted	
		Yes	No
P-11	<p>The test is intended to provide substantiation for the time it takes for the inside of the cabinet to reach the setpoint temperature specified in P-5. The initial temperature in the working space is the ambient temperature specified in P-5. The temperature inside the cabinet must be stabilised in all points of the working space.</p> <p>When the system is stable. Turn on the power to the cabinet.</p> <p>The measurements, throughout the pull-down test, must be documented and attached the PQ.</p> <p>Duration: _____</p> <p>Attachment:</p> <p>Notes:</p>		
P-12	<p>The time it takes the inside of the cabinet to achieve the setpoint temperature measured in the absolute centre, must not exceed the time-frame specified in the appendix.</p> <p>Have the criteria been met?</p> <p>Attachment:</p> <p>Notes:</p>		

Name: _____ Signature: _____ Approved (Yes/No): _____ Date: _____

Conducted by: _____

Inspected/verified by: _____

Model: _____ SN: _____

Deviations from the specifications dictated in the PQ, are to be reported in the deviation report.
 The PQ is concluded if all criteria of acceptance are approved and the possible deviations are rectified or accepted.

Measurements – Hold-over

ID	Description	Accepted	
		Yes	No
P-13	<p>The test is intended to provide substantiation for the time it takes for the temperature inside the cabinet to reach the end temperature specified in the appendix. Ambient temperature and setpoint temperature is specified in P-5.</p> <p>The temperature inside the cabinet must be stabilised – Where all the points in the working space have reached and maintained the same temperature throughout, the tolerances are specified in P-6.</p> <p>When the system is stable, turn off the power to the cabinet.</p> <p>The measurements, throughout the hold-over test, must be documented and attached the PQ.</p> <p>Attachment:</p> <p>Notes:</p>		
P-14	<p>The times it takes the inside of the cabinet to reach the end temperature, must at least be the time specified in the appendix.</p> <p>Duration: _____</p> <p>Have the criteria been met?</p> <p>Attachment:</p> <p>Notes:</p>		

Name: _____ Signature: _____ Approved (Yes/No): _____ Date: _____
 Conducted by: _____
 Inspected/verified by: _____
 Model: _____ SN: _____

Deviation Report

Deviations to the criteria of acceptance are to be documented in the deviation report. A separate deviation report shall be made for each deviation. Mark the entry with the relevant "P-ID" specified in the left column in the test specifications.

P-ID: _____

Description of deviation:

Extent to which the deviation has been alleviated:

Additional notes:

Person responsible for the test:

Name: _____

Date: _____

Organisation: _____

Signature: _____

Person responsible for verification of the test:

Name: _____

Date: _____

Organisation: _____

Signature: _____

Model: _____

SN: _____

Approval of the test results – Performance Qualification (PQ)

- The steps in the Performance Qualification – PQ were completed with positive results
- The steps in the Performance Qualification – PQ were completed with negative results

ID of steps with negative results: _____

Additional notes:

Organisation/Responsible party: _____

Trainer/Responsible party: _____

Stamp & Signature _____

Stamp & Signature _____

Tel. _____

Tel. _____

e-mail _____

email _____

Location & Date _____

Location & Date _____

Model: _____

SN: _____

Appendix:

Model	Tolerances	Door opening - recovery time	Pull-down	Hold-over range*	Hold-over
ExGuard ER600W					

* The temperature span between the initial temperature and the end temperature in the hold-over test P-13,14.

Conducted by: Name: _____ Signature: _____ Approved (Yes/No): _____ Date: _____

Inspected/verified by: _____

Model: _____ SN: _____

Index

A		
Afrimning	34
Alarmindstillinger, eksterne	26
Alarmindstillinger, lokale	22
Almindelig brug	47
Ansvar	50
Antikip-beslag	10
B		
Bortskaffelse	57
D		
Datablad	58
Digitalt display	18
Displayføler	35
Døralarm	42, 43
Dørlukningsmekanisme	53
Dørlås	42
F		
FAQ	72
Feedbackføler	41
Fejlkoder	20
Føler-offset	31
G		
Generelle oplysninger	50
Gennemførelse	55
I		
Idriftsættelse	18
Indholdsfortegnelse	4
Indledende opsætning	8
Installation	8
IQ, OQ, PQ	74, 82
K		
Kontrolpaneler	17
L		
Ledningsdiagram	62
Lynvejledning	2
M		
Menugennemgang	19, 37
O		
Omgivelser	11
Omgivelsestemperatur	8
Overensstemmelseserklæring	60
P		
Parameterindstillinger	31
Potentialfri kontakt	13
Potentialudligning	16
R		
Rengøring	67, 68
Rørdiagram	61
S		
Sikkerhed	5
Skabets komponenter	6
Styring	17
Summer	46
Symboler	5
T		
Type-/nummerskilt	51
Tætningsliste	49
Tilslutning til strøm	14
Tilslutning til ventilationsanlæg	12
Tørkøling	21
Tøvand	52
U		
Udsugning	45
Udsugningsalarm	44
Udsugningsstyring	17
V		
Vedligeholdelse	48, 64, 65
Vigtigt	56
Å		
Åbning og lukning af dør	39
Åbningstid for spjæld	40



Gram Scientific ApS

Aage Grams Vej 1 · 6500 Vojens · Danmark

Tel: +45 73 20 13 00

e-mail: info@gram-bioline.com

www.gram-bioline.com



Biostorage you can depend on