

Mode d'emploi - BioUltra

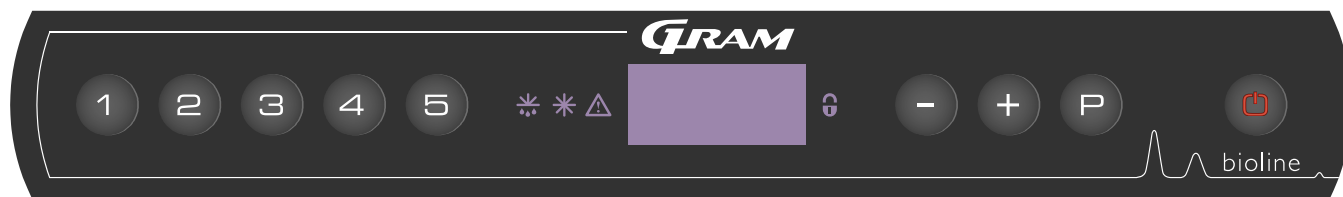
Modèle : 570



Mode d'emploi d'origine

Item nr.765041966
Revision nr. 21_11_2018
Frans

Quick Guide - BioUltra



Marche / Arrêt

Appuyer sur le bouton pour mettre l'armoire en marche. Appuyer sur le bouton pendant 6 secondes pour arrêter l'armoire. Durant la phase de démarrage, l'afficheur montre la version du logiciel suivi par la variante du programme. Lorsque l'afficheur montre la température l'armoire est prête pour être utilisée.

Réglage de la température

Maintenir le bouton appuyer et appuyer simultanément sur ou . Confirmer le réglage en lâchant les boutons

Menu utilisateur et réglage des alarmes

Menu accès + →	↵	→		
Réglages d'alarme locale	LAL	LHL	[° C]	Limite température haute. Code pour alarme [A2] activée
		LLL	[° C]	Limite température basse. Code pour alarme [A3] activée
		LHd	[Min.]	Temporisation pour alarme limite température haute
		LLd	[Min.]	Temporisation pour alarme limite température basse
		bU	On/off	Signal sonore pour codes alarmes [A2] et [A3]. [1 = activée / 0 = désactivée]
Réglages d'alarme externe	EAL	EHL	[° C]	Limite température haute de température pour alarme externe. Code pour alarme [A4] activée
		ELL	[° C]	Limite température basse de température pour alarme externe. Code pour alarme [A5] activée
		EHd	[Min.]	Temporisation pour alarme externe de limite température haute
		ELd	[Min.]	Temporisation pour alarme externe de limite température basse
		bU	On/off	Signal sonore pour codes alarmes externes [A4] et [A5]. [1 = activée / 0 = désactivée]
Offset des sondes	CAL	CA	[K]	Offset sonde A. Sonde de référence pour le système frigorifique
		CE	[K]	Offset sonde E. Sonde de référence pour l'affichage et les alarmes
	ALL			Activation des limites d'alarmes décalées. [FAS] = limites bloquées / [ESC] = points de consigne esclaves
	dPS			Sonde de référence pour l'affichage (A ou E) (réglé en usine à E)

Exemple de réglage de l'alarme de la température haute LHL

- ↳ Appuyer sur + plus de 3 secondes jusqu'à ce que LAL apparaisse sur l'afficheur
- ↳ Appuyer sur pour régler la valeur de la limite de la température haute
- ↳ Appuyer sur pour sélectionner LHL ; +25 apparait sur l'afficheur
- ↳ Appuyer sur ou pour régler la valeur de la limite de la température haute
- ↳ Appuyer sur pour confirmer la valeur réglée
- ↳ Appuyer sur 2 fois pour revenir à LAL
- ↳ Appuyer sur pour obtenir EAL, CAL, ALL et dPS se règlent comme ci-dessus.
- ↳ Appuyer 3 fois sur pour sortir du menu

Alarmes

Code alarmes	A2	Alarme température haute LHL est ou a été activée
	A3	Alarme température basse LLL est ou a été activé

Arrêt de l'alarme sonore

Pour arrêter l'alarme sonore température [A2 ou A3 clignote sur afficheur] appuyer sur P

L'afficheur continue de clignoter si la température est en dehors de la zone de réglage des alarmes et continuera de clignoter jusqu'à ce que la température revienne au point de consigne.

Lecture température minimale/maximale

Appuyer sur + pour lire la température maximale et sur - pour lire la température minimale.

Lecture de l'historique des alarmes - Exemple [A2]

[A2] clignote sur l'afficheur, cela signifie que la température a dépassé la limite haute LHL. Appuyer sur P . L'afficheur continue de clignoter ce qui signifie qu'il y a des informations concernant l'alarme. Appuyer sur + , pour afficher le paramètre Htt qui correspond à la durée durant laquelle la température du seuil de l'alarme haute a été dépassée et ensuite sur P ficher pendant combien de temps la température a dépassé le seuil de l'alarme haute. Appuyer sur + pour revenir à Htt. Appuyer sur + pour afficher le paramètre Ht qui correspond à la valeur de la température maximale atteinte et ensuite sur P pour afficher la valeur de la température maximale atteinte. Appuyer sur + pour revenir à Ht et à nouveau sur + pour quitter le menu historique des alarmes.

La procédure est identique pour lire l'alarme température basse A3 en appuyant sur - pour afficher le paramètre Lt et Lt. A flashing display with no alarm codes indicates that the alarm codes have been canceled, but the alarm system contains information.

Réinitialisation de la température minimale/maximale et de l'historique des alarmes

Appuyer sur - et + pendant 3 secondes jusqu'au signal sonore pour réinitialisation de la température minimale/maximale et de l'historique des alarmes.

Menu lecture des sondes ou message d'erreur

Accès menu $\text{P} + \text{E}$ \rightarrow \downarrow	P \rightarrow [$^{\circ}\text{C}$]	Code afficheur et signification du message	
Sonde A (régulation)	P-A	Température sonde régulation compresseur	F1 Erreur sonde régulation compresseur
Sonde évaporateur	P-b	Température sonde évaporateur	F2 Erreur sonde évaporateur
Sonde condenseur	P-C	Température sonde condenseur	F3 Erreur sonde condenseur
Sonde afficheur et alarmes	P-E	Température sonde afficheur et alarmes	F5 Erreur sonde afficheur et alarmes
			F7 Surchauffe condenseur
			F8 Coupure pressostat pression trop élevée circuit LT

Table des matières

Table des matières	4	Entretien régulier	27
Mode d'emploi	5	Nettoyage	27
Avant de commencer	5	Joint de porte	27
Composants de l'armoire	6	Dégivrage des portes internes et de l'armoire	28
Composants de l'armoire	7	Soupape d'égalisation de pression	29
Installation	8	Information générale	30
Montage	8	Responsabilité	30
Montage des plateaux	10	Maintenance	30
Utilisation de la poignée ext.	11	Passage de sonde	31
Utilisation des poignées int.	12	Boîtes et racks	32
Contact sec	13	Montage/ démontage poignée de porte	33
Raccordement électrique	14	Circuits frigorifiques	34
Mise en service	15	Schéma de câblage	35
Affichage numérique	15	Important	36
Parcours du menu	16	Mise au rebut	37
Code des erreurs	17	Documentation BPF (GMP)	38
Exemples d'alarmes	17	QI & QO	38
Alarmes locales	18	Déclaration de conformité CE	39
Alarme locale haute	18		
Alarme locale basse	18		
Temp. alarme locale haute	19		
Alarme sonore locale	20		
Réglage alarmes ext.	21		
Réglage alarme haute	21		
Réglage alarme basse	21		
Réglage temp. alarme haute	22		
Réglage alarme sonore	23		
Réglage des paramètres	24		
Offset des sondes	24		
Limites d'alarme décalée	25		
Sonde affichée	26		

Fabriqué par Gram Commercial A/S



Aage Grams Vej 1
DK-6500 Vojens
Danemark
+45 7320 1300
www.gram-bioline.com

Avant de commencer

Assurez-vous de lire le mode d'emploi complètement avant d'utiliser l'appareil pour la première fois.

Vos commentaires sont très appréciés, n'hésitez pas, écrivez-nous à : info@gram-bioline.com

Avant de commencer

Ce manuel est destiné à la série de produits suivants: **BioUltra**

Nous vous recommandons de lire ce manuel d'utilisation complètement et attentivement avant d'utiliser l'appareil pour la première fois. Gram Commercial A / S ne garantit pas un fonctionnement sans danger si l'armoire est utilisée pour autre chose que son utilisation prévue. Le contenu du manuel peut être modifié sans préavis. Aucune partie de ce manuel ne peut être reproduite sous quelque forme que ce soit sans le consentement écrit de Gram Commercial A / S. Gram Commercial A / S garantit l'armoire sous certaines conditions de garantie. Gram Commercial A / S est en aucune manière responsable de toute perte ou dommage de contenu.

Ce manuel doit être considéré comme une partie intégrante de l'armoire, et doit être stocké à proximité de l'armoire et être facile d'accès. Si le manuel est perdu, s'il vous plaît se référer à votre distributeur local ou Gram Commercial A/S pour un remplacement. Pour les versions actuelles du manuel, s'il vous plaît aller www.gram-bioline.com.

Symboles utilisés dans le manuel



Danger



Risque de choc électrique



Risque de dommages matériels



Risque de blessures corporelles



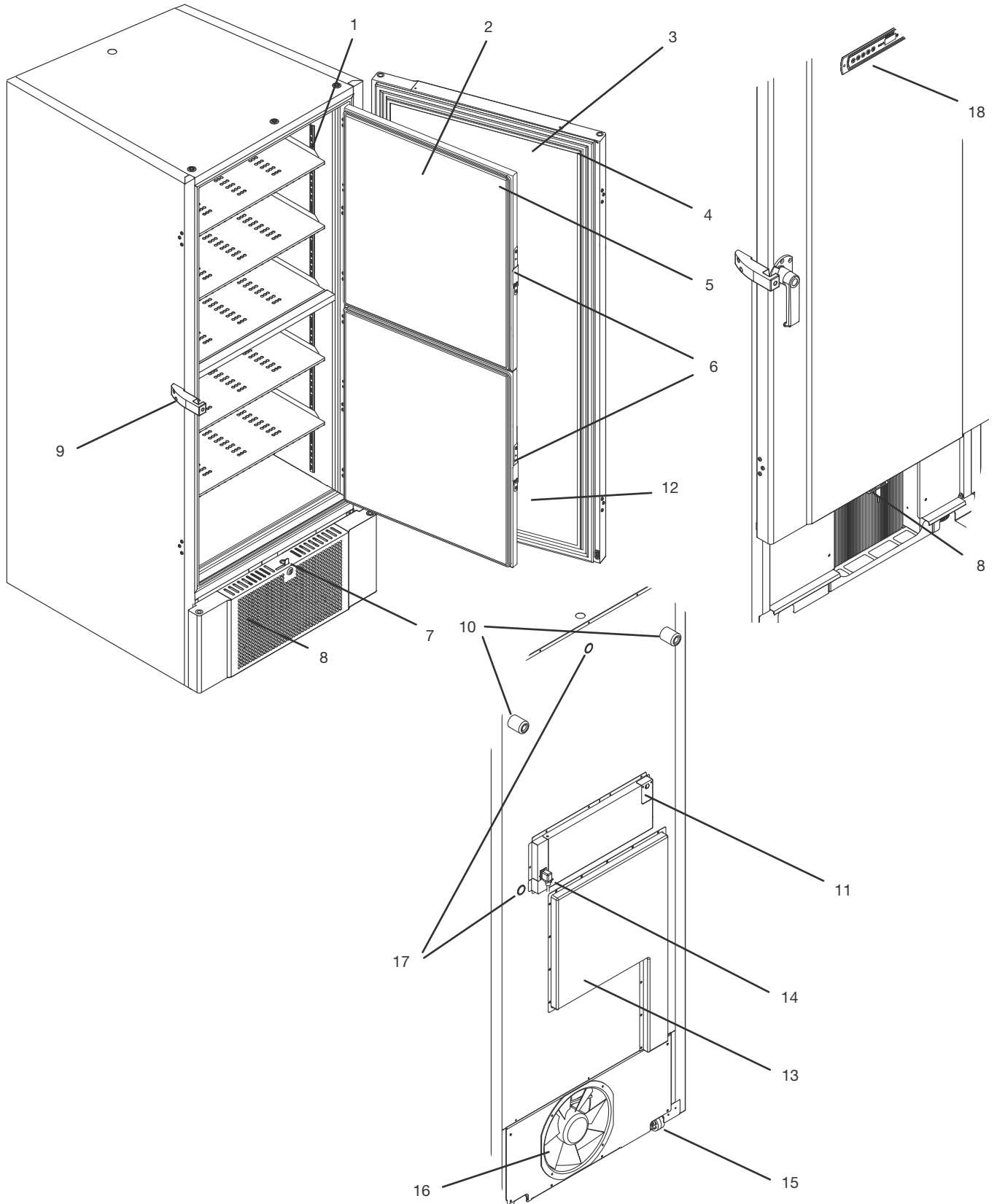
Risque de brûlure par le froid



Info

Composants de l'armoire

Cette partie décrit les principaux éléments pertinents pour l'utilisateur



Composants de l'armoire

Cette partie décrit les principaux éléments pertinents pour l'utilisateur

- 1. Les plateaux et les rails muraux** - Veiller à ce que les plateaux soient fixés comme dans les instruction de ce manuel, avant d'exercer la charge sur eux. Tous les plateaux doivent être fixés par au moins 6 clips chacun.
- 2. Portes intérieures** - Veiller à ce que les portes soient fermées complètement après utilisation. Afin de minimiser l'accumulation de glace et les fluctuations de la température, faire des ouvertures de portes aussi bref que possible. Les portes intérieures sont amovibles pour faciliter le nettoyage.
- 3. Porte extérieure** - Veiller à ce que la porte soit complètement fermée après utilisation. Afin de minimiser l'accumulation de glace et les fluctuations de température, faire une ouverture de porte aussi bref que possible.
- 4. Joint de porte extérieur** Assurez-vous que le joint soit souple et en bon état de fonctionnement. Nettoyer le, trouver les instructions dans ce manuel.
- 5. Joints pour portes intérieures** - Assurez-vous que les joints soient souples et en bon état de fonctionnement. Nettoyer les, trouver les instructions dans ce manuel.
- 6. Loquet pour portes intérieures** - Veiller à ce que les portes intérieures sont complètement fermées après utilisation. Vous trouverez des instructions pour le fonctionnement dans ce manuel.
- 7. Fermeture à clef de porte** - Serrure pour sécuriser la porte.
- 8. Face avant, aspiration de l'air pour refroidissement du condenseur** - Ne pas boucher les trous dans le panneau avant. Retirez le panneau avant pour accéder au condenseur.
- 9. Poignée de porte** - La poignée de porte doit être en position fermée lorsque la porte est fermée. Suivez les instructions dans ce manuel pour utiliser la poignée correctement.
- 10. Butée en Caoutchouc** - Elles sont destinées à assurer un espace approprié entre l'armoire et le mur. Ne pas enlever.
- 11. Plaque d'accès pour contact sec de report d'alarmes** - Permet de se connecter à un système d'alarme externe. Instructions pour la connexion dans ce manuel. Rappelez-vous de régler les alarmes externes (EAL).
- 12. Soupape d'égalisation de pression** - Ne pas utiliser comme passage de sonde. Gardez aussi libre de glace que possible.
- 13. Trappe de service** - A utiliser pour accéder à l'échangeur de chaleur et au filtre déshydrateur.
- 14. Raccordement électrique** - Veiller à ce que le crochet de sécurisation soit bien rabattu sur la fiche de connexion avant le démarrage.
- 15. Roulettes de mise à niveau** - Les roulettes permettent un positionnement facile, avec la stabilité des pieds une fois déployés. Vous trouverez des instructions et précautions de ce manuel.
- 16. Ventilateur d'extraction d'air condenseur** - Ne pas obstruer la sortie du ventilateur, à défaut de le faire cela conduira à la performance ou ventilation réduite.
- 17. Passages de sonde** - A utiliser pour rentrer des sondes dans l'armoire. Assurez-vous que le passage de sonde soit correctement scellé avant le démarrage.
- 18. L'affichage numérique du régulateur** - Utilisez l'écran pour afficher la température de l'armoire et, pour définir les paramètres décrits dans ce manuel.

Installation

Montage

Cette section du manuel décrit comment installer l'armoire.



Pour des raisons de sécurité et de fonctionnement, l'armoire ne doit pas être utilisée à l'extérieur. L'armoire doit être installée dans un endroit sec et adéquatement ventilé. Pour assurer un fonctionnement efficace, l'armoire ne doit pas être exposée à la lumière directe du soleil ou à des sources de chaleur.

Température ambiante minimale : +10°C

Température ambiante maximale: +30°C

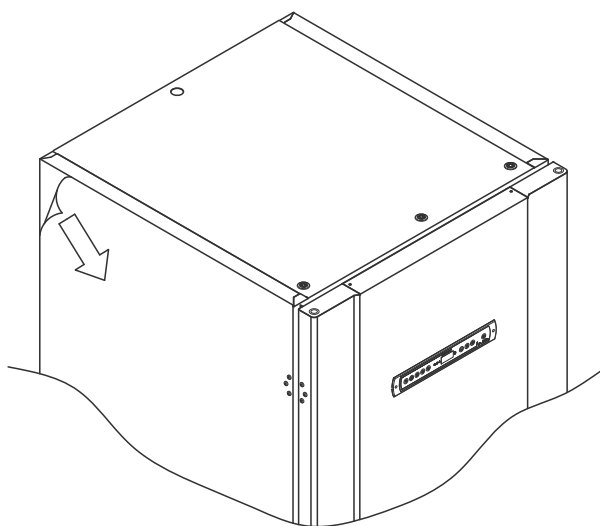
Température de consigne : -60°C à -86°C



Évitez de placer l'armoire dans un environnement contenant du chlore / de l'acide qui présente un risque de corrosion.



L'armoire est expédiée avec un film protecteur qui doit être enlevé avant utilisation.



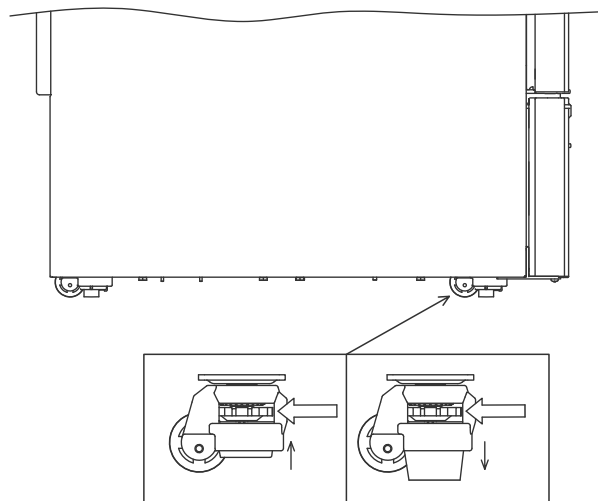
Nettoyez l'armoire avec une solution savonneuse douce avant son utilisation.



L'armoire peut être couchée sur le dos pour une très courte durée (pour le passage par une porte, par exemple). Si l'armoire est couchée, elle doit être remise en position verticale pendant au moins 24 heures avant l'utilisation. Cela permet le retour de l'huile dans les compresseurs.

Cette partie du manuel décrit comment régler les roulettes de mise à niveau sur l'armoire.

Toutes les armoires BioUltra sont équipées de roulettes de mise à niveau. Celles-ci permettent un positionnement facile, avec la stabilité des pieds une fois déployés.



Tournez la molette pour augmenter ou abaisser les pieds. Le levage des 4 pieds permet de déplacer l'armoire sans entrave.



Lorsque l'armoire est positionnée, faites en sorte qu'au moins deux des pieds de l'armoire soient déployés.



Le levage de l'armoire dans sa totalité doit être fait par des moyens mécaniques, matériel de levage. Le levage à la main peut entraîner des blessures.



Une inspection visuelle de l'armoire doit être effectuée avant la mise en marche de l'armoire. Vérifiez l'intégrité de la structure de l'armoire, que le cadre de l'armoire et les portes ne soient pas déformés, que les joints étanchent correctement et que les portes adhèrent en haut contre le cadre de la porte.



L'arrière de armoire doit toujours être placé au minimum à 50 mm d'un mur pendant son utilisation, permettant l'évacuation de l'air chaud des compresseurs et du condenseur. Et avec une distance d'au moins 30 mm entre les côtés de l'armoire et / ou des murs.



Ne pas obstruer les trous dans le panneau avant de l'armoire.



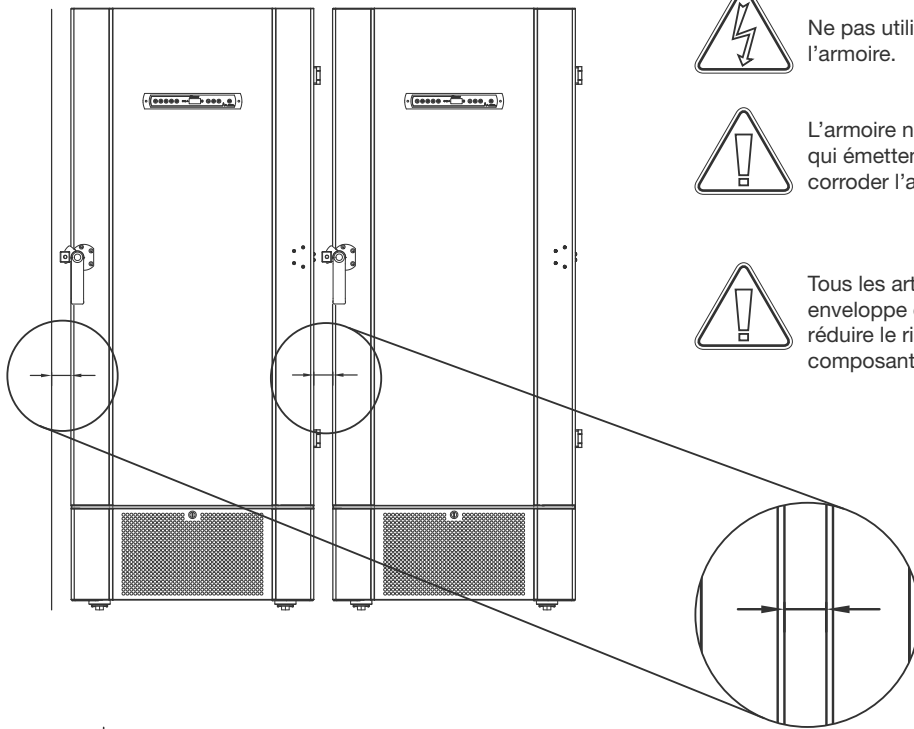
Ne pas utiliser d'appareils électriques à l'intérieur de l'armoire.



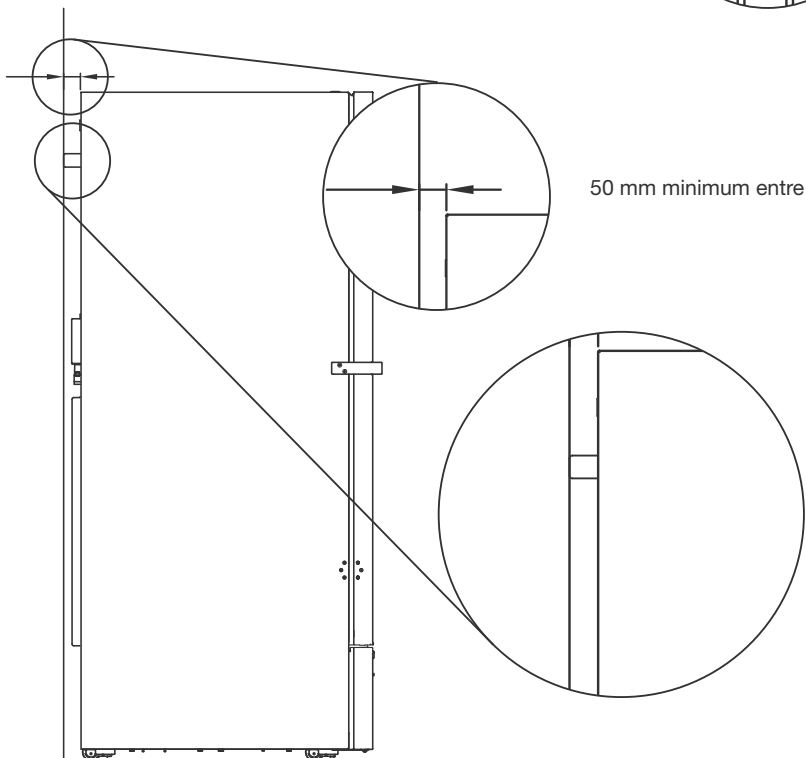
L'armoire n'est pas conçue pour le stockage de produits qui émettent des vapeurs. Ces vapeurs pourraient corroder l'armoire et ses composants.



Tous les articles dans l'armoire qui ne sont pas sous enveloppe ou emballés doivent être recouverts pour réduire le risque de corrosion de l'armoire et ses composants.



30 mm minimum entre armoires et/ou les murs



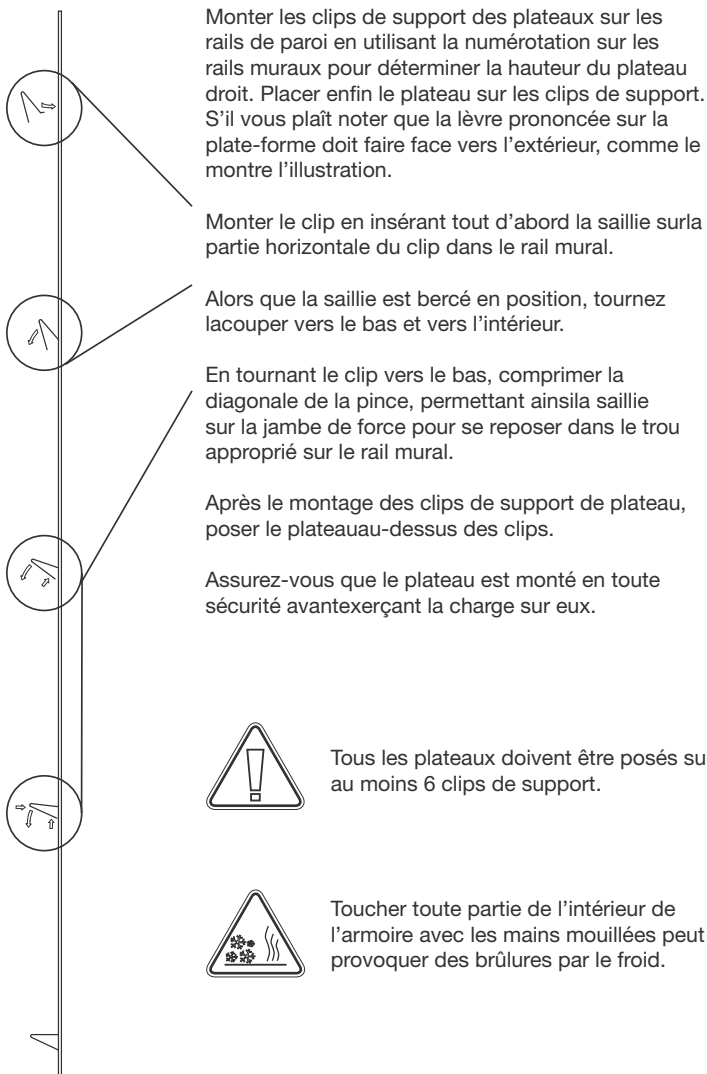
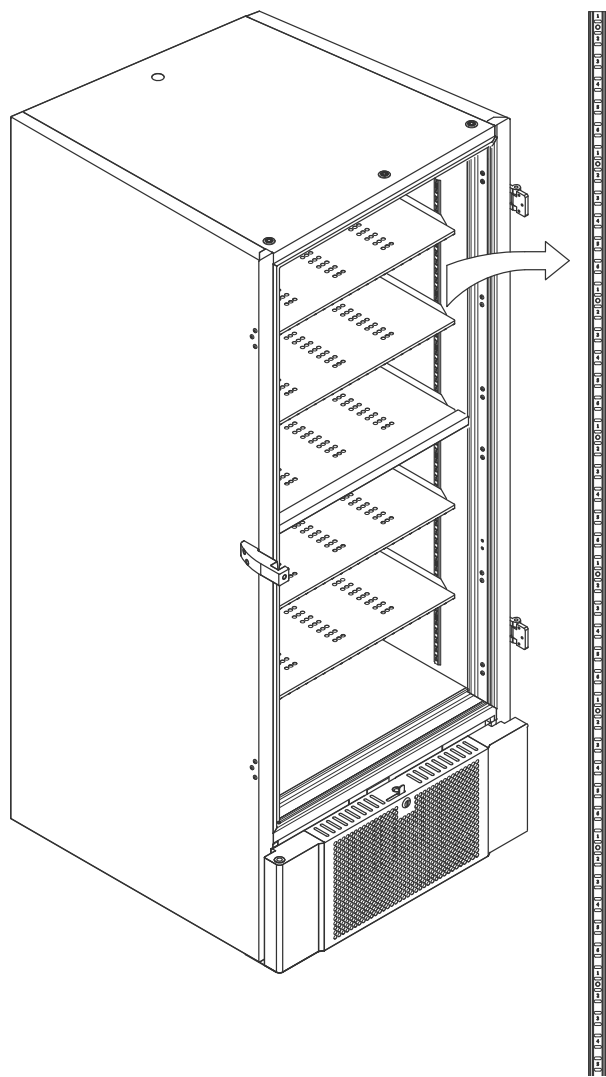
50 mm minimum entre les parois et les murs



Ne pas retirer les butées en caoutchouc à l'arrière de l'armoire, car elles assurent la distance minimale requise entre le mur et le refoulement du ventilateur.

Montage des plateaux

Cette partie du manuel couvre le montage et réarrangement des plateaux dans l'armoire.



Utilisation de la poignée ext.

Cette partie couvre l'utilisation correcte de la poignée extérieure. Lire la partie suivante entièrement avant l'utilisation de l'armoire.



Il est important pour le fonctionnement et une performance sûre que la porte soit fermée entièrement lorsque les articles dans l'armoire ne doivent pas être accessibles.



Ne pas claquer la porte, car cela peut causer des dommages matériels.



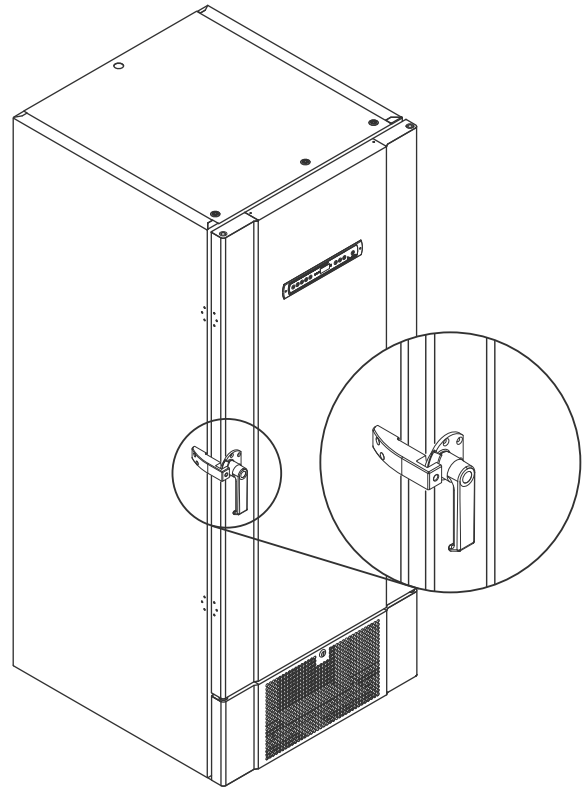
Un vide peut être créé dans l'espace de stockage après la fermeture de la porte, s'il vous plaît permettre à l'armoire d'égaliser la pression avant de tenter d'ouvrir la porte à nouveau. Tenter d'ouvrir la porte avant l'égalisation de pression peut entraîner des dommages matériels.



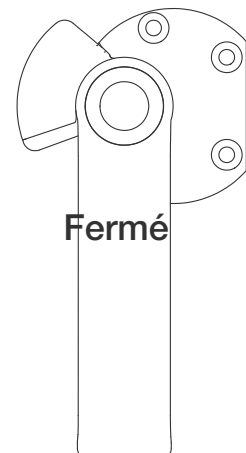
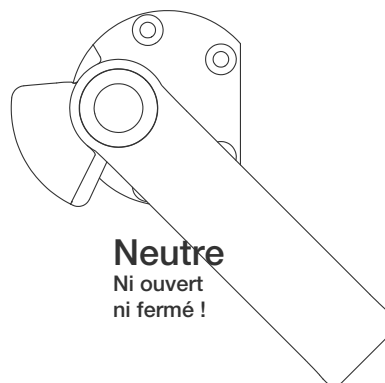
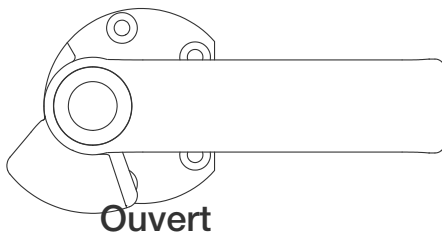
Assurez-vous qu'il y ait une bonne étanchéité entre le joint et le cadre de porte lorsque la porte est fermée et que la poignée se trouve dans la position fermée.



La poignée de la porte extérieure ne doit pas être fermée avant de s'être assuré que les portes intérieures soient fermées correctement.



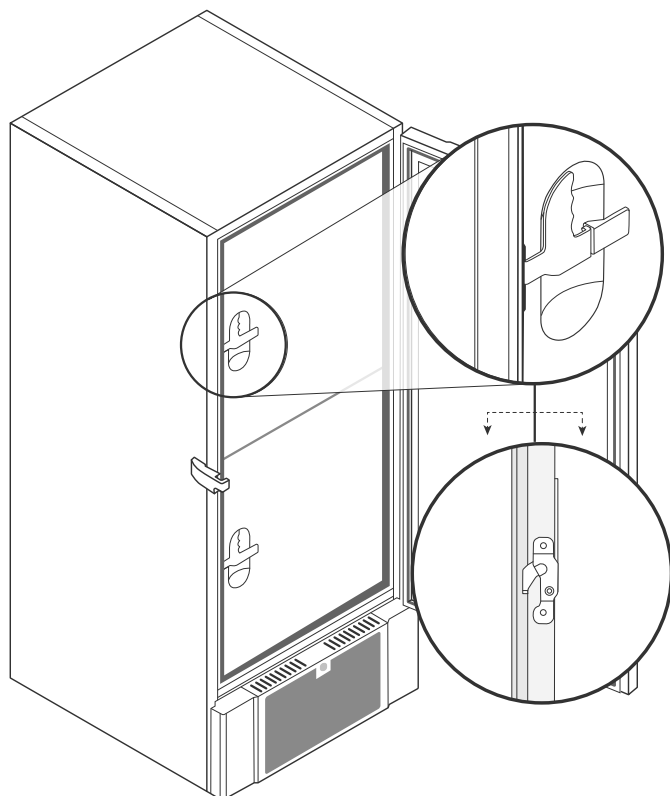
S'il vous plaît noter que la porte n'est pas complètement fermée jusqu'à ce que la poignée pointe vers le bas, comme le montre l'illustration ci-dessous.



Utilisation des poignées int.

Cette partie couvre l'utilisation correcte des poignées des portes intérieures. Lire la partie suivante entièrement avant l'utilisation de l'armoire.

Les portes intérieures sont conçues pour fonctionner, fermer et être monter/démonter indépendamment.



Les portes intérieures sont verrouillées lorsque le loquet de la poignée clique en position fermé et qu'elle affleure contre la porte intérieure.

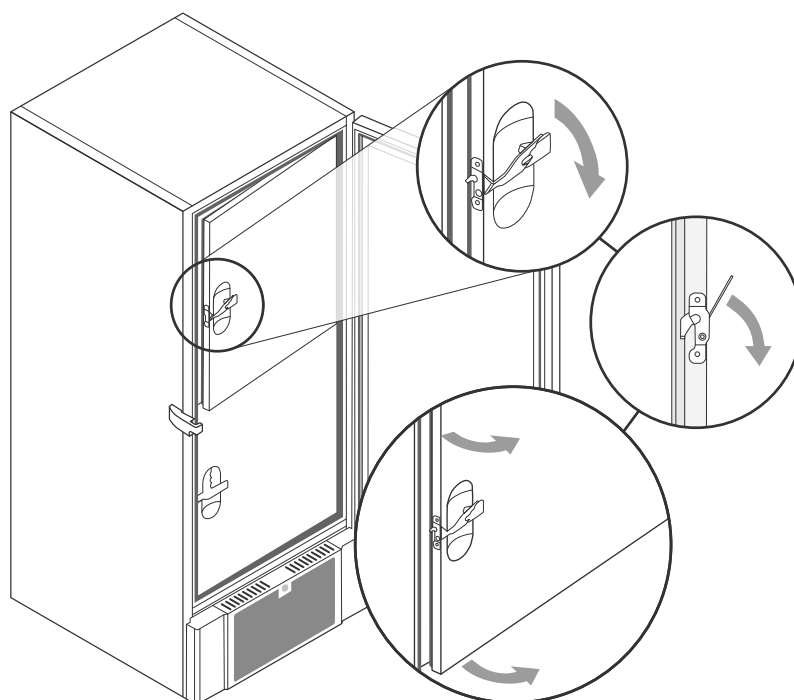
L'illustration de gauche montre les portes intérieures en position fermé.

Les portes intérieures s'ouvrent en tirant la poignée vers le bas jusqu'à ce que le loquet de la porte débraye, puis ouvrez la porte normalement.

L'illustration ci-dessous montre le processus d'ouverture d'une porte intérieure.



Toujours veiller à ce que les joints de porte soient en bon état. Et que les différents joints scellent correctement.



Contact sec

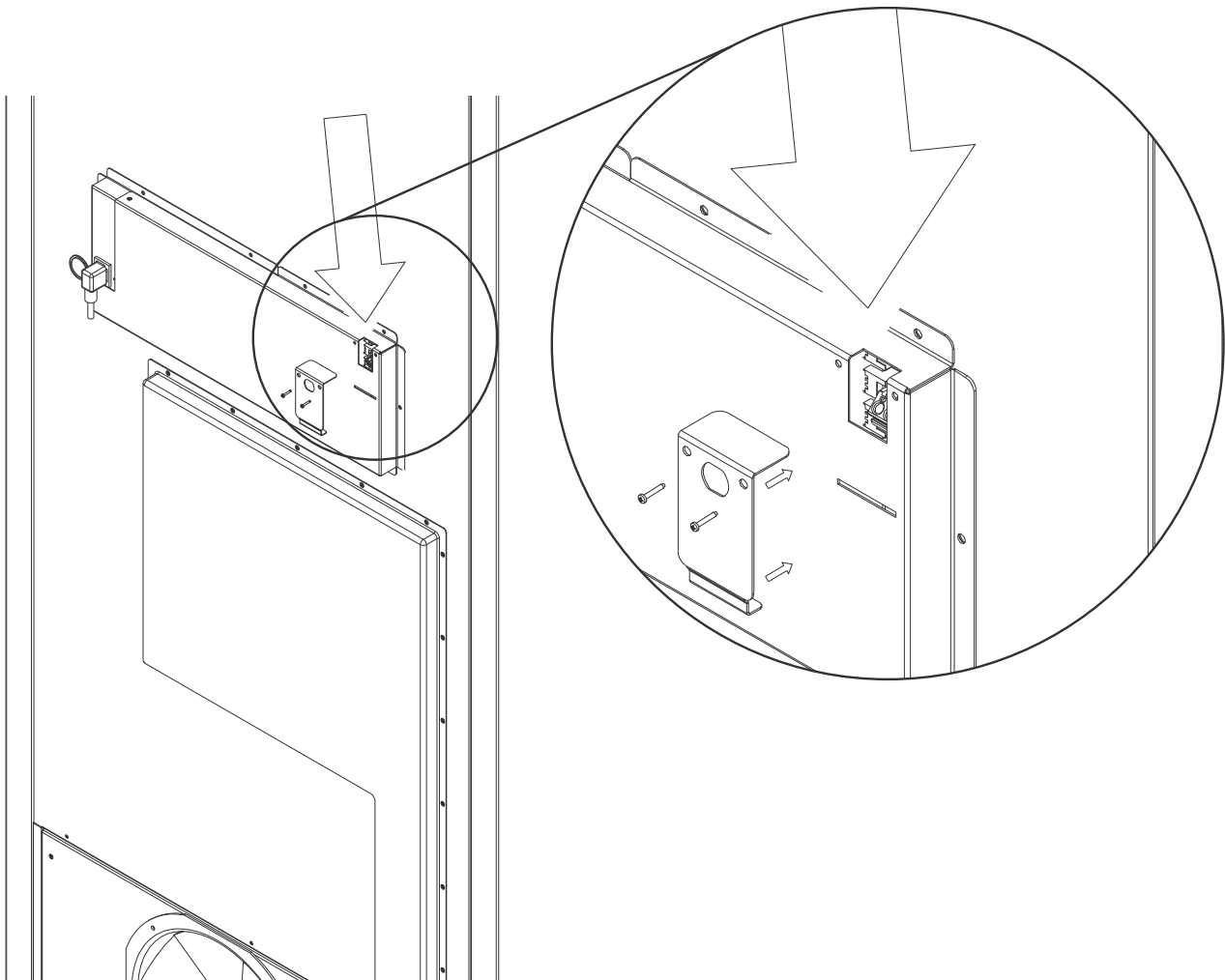
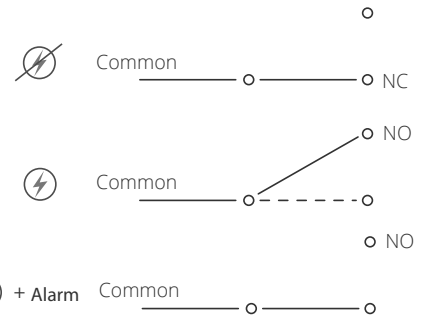
Cette section du manuel traite du contact sec.

L'illustration ci-dessous montre les trois bornes du contact sec (utilisés par exemple pour le raccordement à un système d'alarme externe, GTC). Les 3 bornes sont respectivement le commun, le contact normalement ouvert NO et le contact normalement fermé NC.

Lorsque l'armoire est sous tension, le relais est alimenté, ceci permet au régulateur de répondre à la fois aux alarmes de température haute/basse et aux pannes de courant. Les alarmes de température doivent être configurées dans les paramètres d'alarmes externes (EAL) pour qu'elles activent le contact sec. Vous trouverez des instructions sur la configuration alarmes externes dans la section réglages des paramètres.

Le câblé qui est raccordé au bornier doit passer par le presse étoupe et une plaque de fixation qui est vissée en place. Cela garantit qu'il n'y a pas de tension sur le bloc de connexion et empêche l'accès au circuit électrique.

Le raccordement du contact sec doit être effectué par un installateur qualifié.



Raccordement électrique

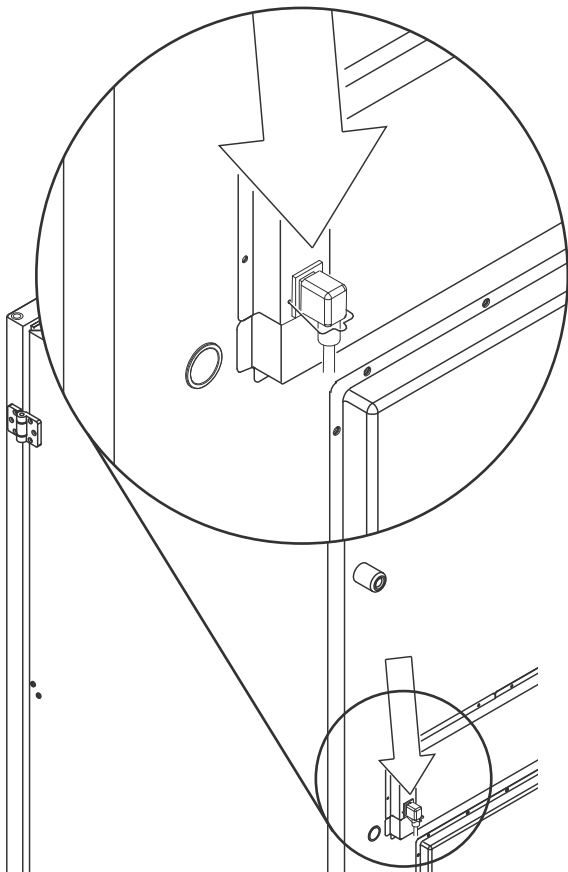
Lisez la section qui suit avec soin avant de brancher l'armoire. En cas de doute, communiquez avec un électricien qualifié.



L'armoire est conçue pour une alimentation par courant alternatif. Les valeurs pour la tension (V) et la fréquence de l'alimentation (Hz) sont indiquées sur la plaque signalétique du compartiment moteur.



Le cordon d'alimentation principal est branché dans la boîte de jonction dans le compartiment moteur. La fiche est maintenue en place par un crochet lui-même fixé sur la boîte de jonction. Notez que le crochet doit s'ajuster étroitement autour de la fiche, comme l'illustration ici bas le montre.



L'appareil doit être raccordé à une source d'alimentation externe avec un mécanisme adéquat pour empêcher mécaniquement la fiche de se séparer de la prise de façon non intentionnelle. Le branchement doit être étiqueté avec la mention :

"DO NOT SEPARATE WHEN ENERGIZED"
(NE PAS DÉBRANCHER SOUS TENSION)



IMPORTANT



Les fusibles et similaires ne doivent jamais être enlevés ou remplacés alors que l'armoire est sous tension.

La boîte de raccordement électrique ne doit jamais être ouverte alors que l'armoire est sous tension.

L'équipement à partir du compresseur ne doit jamais être démonté ou ouvert alors que l'armoire est sous tension. Chaque fois que les composants électriques sont démontés ou remplacés, l'armoire doit être déplacée dans une zone où il n'y a pas de risque d'explosion, d'inflammabilité... provoqués par les composants ou les fluides frigorigènes contenus dans l'armoire.

Ne jamais utiliser l'armoire si le cordon électrique est endommagé. L'armoire devra être examinée par Gram Commercial A/S ou un technicien formé dans de tels cas.

L'alimentation doit être connectée par une prise murale. La prise murale doit être facilement accessible. Toutes les exigences de mise à la terre prévues par la réglementation électrique locale doivent être respectées. La prise de l'armoire et la prise murale doivent être correctement raccordées à la terre. En cas de doute, contactez votre fournisseur local ou un électricien agréé.

Ne jamais mettre l'armoire à la terre par une conduite de gaz, une conduite d'eau ou une ligne téléphonique.

En cas de difficultés techniques ou de pannes toujours contacter le service après-vente agréé. Ne jamais démonter le boîtier électrique ou tout autre composant électrique.

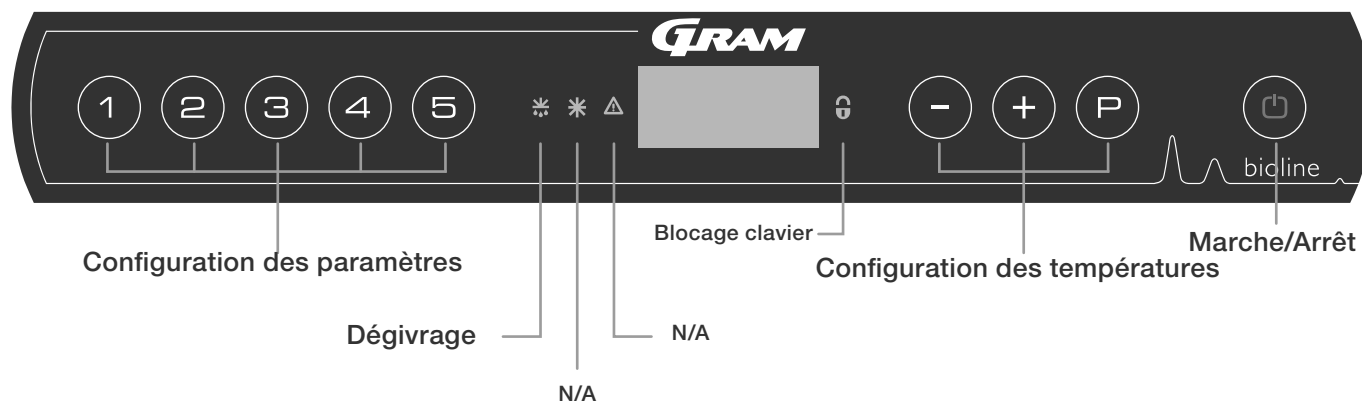
Débranchez le cordon d'alimentation en cas de problème avec l'armoire. Un fonctionnement anormal prolongé peut entraîner des chocs électriques ou incendie.

Lors du débranchement du cordon d'alimentation de la prise murale, saisissez la fiche et non le cordon. Tirer sur le cordon peut entraîner un choc électrique ou un incendie.

Débranchez le cordon d'alimentation lorsque l'armoire n'est pas utilisée pour de longues périodes. Garder la connexion électrique peut provoquer des chocs électriques, courant de fuite ou incendie en raison de la détérioration de l'isolation.

Affichage numérique

L'affichage numérique décrit ci-après montre la température de l'armoire et indique si l'armoire est branchée à une alimentation.



- Réglage des paramètres - Permet d'accéder aux paramètres de configuration de l'armoire, tels que les alarmes, le programme de test et les valeurs des sondes.
- Dégivrage — Dégivrage en cours
- Blocage clavier — Clavier bloqué, pas d'accès aux fonctions ou menus
- Configuration des températures — Configuration des points de consigne de température et navigation dans les menus
- Marche/Arrêt (On / Off) — Active ou arrête l'armoire et la navigation dans les menus

Introduction globale au menu de navigation

En plus de régler la température et de démarrer/arrêter, (P), (+), (-) et (⏻) sont utilisés pour naviguer dans le menu et régler les paramètres de l'armoire.

Les boutons possèdent les fonctions suivantes dans le menu:

- (P) - Accès à une étape du menu / confirmation d'une valeur pour le réglage des paramètres.
- (+) - Défilement vers le haut dans un menu / augmentation d'une valeur dans le réglage des paramètres (par exemple, le point de consigne d'une alarme).
- (-) - Défilement vers le bas dans un menu / diminution d'une valeur dans le réglage des paramètres.
- (⏻) - Reculer d'une étape de menu.

Marche/arrêt

Appuyez sur (⏻) pour mettre l'armoire en marche. Appuyez sur (⏻) pendant 6 secondes pour arrêter l'armoire. La version du logiciel de l'armoire sera affichée lors de la mise en marche de l'armoire, suivie de la variante du logiciel. L'armoire est prête lorsque la température est affichée.

L'armoire démarrera automatiquement lorsqu'elle est initialement reliée à une source d'alimentation. Par exemple après une panne de courant ou lors du branchement de l'armoire pour la première fois.



Assurez-vous que l'alimentation principale de l'appareil est débranchée avant d'effectuer un entretien des composants électriques. Il n'est pas suffisant d'arrêter le fonctionnement de l'armoire par le bouton (⏻) car certains composants électriques demeureront sous tension. Si des fusibles ou composants similaires doivent être remplacés, l'appareil doit être déplacé vers un endroit sans risque.

Réglage des températures

Les réglages de température s'effectuent en appuyant et en maintenant le bouton (P) et en appuyant sur (+) ou (-). Confirmez les réglages en relâchant les boutons.

Parcours du menu

Le menu ci-dessous donne un aperçu des réglages de paramètres pour l'armoire.

Menu utilisateur

Menu accès (P) + (1) →	↵	→		
Réglages d'alarme locale	LAL	LHL	[° C]	Limite température haute. Code pour alarme [A2] activée
		LLL	[° C]	Limite température basse. Code pour alarme [A3] activée
		LHd	[Min.]	Temporisation pour alarme limite température haute
		LLd	[Min.]	Temporisation pour alarme limite température basse
		bU	On/off	Signal sonore pour codes alarmes [A2] et [A3]. [1 = activée / 0 = désactivée]
Réglages d'alarme externe	EAL	EHL	[° C]	Limite température haute de température pour alarme externe. Code pour alarme [A4] activée
		ELL	[° C]	Limite température basse de température pour alarme externe. Code pour alarme [A5] activée
		EHd	[Min.]	Temporisation pour alarme externe de limite température haute
		ELd	[Min.]	Temporisation pour alarme externe de limite température basse
		bU	On/off	Signal sonore pour codes alarmes externes [A4] et [A5]. [1 = activée / 0 = désactivée]
Offset des sondes	CAL	CA	[° K]	Offset sonde A. Sonde de référence pour le système frigorifique
		CE	[° K]	Offset sonde E. Sonde de référence pour l'affichage et les alarmes
	ALL			Activation des limites d'alarmes décalées. [FAS] = limites bloquées / [ESC] = points de consigne esclaves
	dPS			Sonde de référence pour l'affichage (A ou E) (réglé en usine à E)

Autres raccourcis

Boutons :	Durée:	Fonction:
(P) + (E)	> 3 secondes	Démarrage ou arrêt d'un dégivrage
(E) + (1)	> 6 secondes	Activation / désactivation du blocage de clavier
(P)	-	Montre les valeurs des points de consigne de température
(+)	-	Montre la pointe maximale de température enregistrée (depuis la dernière réinitialisation de l'historique des alarmes)
(-)	-	Montre la pointe minimale de température enregistrée (depuis la dernière réinitialisation de l'historique des alarmes)
(+) + (-)	> 3 seconds	Réinitialisation de l'historique des alarmes
(P) + (1) + (3)	> 6 seconds	Réinitialisation des paramètres. Rétablit les réglages effectués en usine
(P) + (1)	> 3 seconds	Accès au menu de l'utilisateur et aux réglages des alarmes

Code des erreurs

Le tableau suivant présente les différents codes d'erreur qui peuvent apparaître.

Exemples d'alarmes


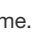


Code d'affichage:	Explication:
A2	L'alarme locale de limite température haute LHL est ou a été activée
A3	L'alarme locale de limite température basse LLL est ou a été activée
A4	L'alarme externe de limite température haute EHL est ou a été activée
A5	L'alarme externe de limite température basse ELL est ou a été activée
F1	Erreur de la sonde ambiante à l'intérieur de l'armoire. Le système de refroidissement utilise son programme de secours pour faire fonctionner l'armoire. Une intervention du SAV est requise
F2	Erreur de la sonde de l'évaporateur. Une intervention du SAV est requise. NOTE : F2 peut apparaître au démarrage, ignorer après 10-15 minutes
F3	Erreur de la sonde du condenseur 1. Une intervention du SAV est requise
F5	Erreur de la sonde supplémentaire. Une intervention du SAV est requise
F7	F7 indique une température trop élevée du condenseur. Arrêtez l'armoire et vérifiez que le condenseur n'est pas couvert d'articles indésirables et assurez-vous que le condenseur (et possiblement le filtre) soit propre. Un entretien est nécessaire si le problème n'est pas réglé
F8	Coupure pressostat pression trop élevée circuit LT


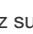


Annulation d'une alarme sonore


Annulation d'une alarme de température: [A2, A3, A4 et / ou A5] clignote à l'écran. Appuyez sur  pour annuler.

L'affichage continue à clignoter si la température est en dehors des limites d'alarme, et continuera jusqu'à ce que la température soit rétabli.

Lecture de l'historique d'alarme — Exemple [A2]

[A2] clignote à l'écran — Ceci signifie que la température a excédé la valeur réglée pour l'alarme locale de limite température haute, LHL. Appuyez sur  pour annuler [A2]. L'affichage continue de clignoter pour indiquer qu'il y a de l'information disponible dans l'historique d'alarme. Appuyez sur , Htt (période de haute température) est affiché, appuyez sur  pour savoir combien de temps la température était température haute au réglage de l'alarme de limite. Appuyez sur 

pour retourner à Htt. Appuyez sur  pour passer à Ht (la plus haute température). Appuyez sur  pour obtenir la température la plus haute enregistrée pendant Htt. Appuyez sur  pour retourner à Ht et appuyez sur  de nouveau pour quitter la fonction historique d'alarme.

La procédure pour obtenir une alarme [A3] est identique sauf l'accès à l'historique d'alarme avec le bouton . Pour la lecture des températures température basses aux limites fixées, les paramètres sont Ltt et Lt.

Un affichage clignotant sans codes d'alarme indique que les codes d'alarmes ont été annulés, mais le système d'alarme conserve l'information.

Alarmes locales

Alarme locale haute

La section qui suit traite du réglage des alarmes de limite température basse et température haute.

Alarme locale basse

LHL — Réglage de l'alarme limite température haute [°C]

- ↳ Appuyez et tenez (P) + (1) pendant plus de 3 secondes LAL apparait sur l'afficheur
- ↳ Appuyez sur (P) pour sélectionner « LAL ». « LHL » s'affiche maintenant à l'écran
- ↳ Appuyez sur (P) pour sélectionner « LHL ». L'alarme limite température haute est maintenant affichée à l'écran
- ↳ Appuyez sur (+) ou (-) pour régler la valeur souhaitée pour l'alarme limite température haute
- ↳ Appuyez sur (P) pour confirmer la valeur du réglage
- L'alarme limite température haute est maintenant réglée, passez à d'autres paramètres en appuyant sur (⏏) puis naviguez en utilisant (+) ou (-).
- ↳ Quittez le menu de l'utilisateur en appuyant sur (⏏) à quelques reprises jusqu'à ce que la température de l'armoire s'affiche à l'écran

LLL — Réglage de l'alarme limite température basse [°C]

- ↳ Appuyez et tenez (P) + (1) pendant plus de 3 secondes LAL apparait sur l'afficheur
- ↳ Appuyez sur (P) pour sélectionner « LAL ». « LHL » s'affiche maintenant à l'écran
- ↳ Appuyez sur (+) pour avancer jusqu'à « LLL »
- ↳ Appuyez sur (P) pour sélectionner « LLL » L'alarme limite température basse est maintenant affichée à l'écran
- ↳ Appuyez sur (+) ou (-) pour régler la valeur souhaitée pour l'alarme de limite température basse
- ↳ Appuyez sur (P) pour confirmer la valeur du réglage
- L'alarme de limite température basse est maintenant réglée, passez à d'autres paramètres en appuyant sur (⏏) puis naviguez en utilisant (+) ou (-).
- ↳ Quittez le menu de l'utilisateur en appuyant sur (⏏) à quelques reprises jusqu'à ce que la température de l'armoire s'affiche à l'écran

Temp. alarme locale haute

La section qui suit traite du réglage de la temporisation pour les alarmes locales de limite température basse et température haute.

LHd — Réglage de la temporisation de l’alarme locale de limite température haute [min.]

- ↳ Appuyez et tenez $\text{P} + \text{1}$ pendant plus de 3 secondes LAL apparait sur l’afficheur
- ↳ Appuyez sur P pour sélectionner « LAL ». « LHL » s’affiche maintenant à l’écran
- ↳ Appuyez sur + à quelques reprises jusqu’à ce que « LHd » apparaisse à l’écran
- ↳ Appuyez sur P pour sélectionner « LHd ». La temporisation de l’alarme limite température haute est maintenant affichée à l’écran
- ↳ Appuyez sur + ou - pour régler la valeur souhaitée pour la temporisation de l’alarme limite température haute
- ↳ Appuyez sur P pour confirmer la valeur du réglage

- La temporisation de l’alarme limite température haute est maintenant réglée, passez à d’autres paramètres en appuyant sur ⏏ puis naviguez en utilisant + ou - .

- ↳ Quittez le menu de l’utilisateur en appuyant sur ⏏ à quelques reprises jusqu’à ce que la température de l’armoire s’affiche à l’écran

LLd — Réglage de la temporisation de l’alarme locale de limite température basse [min.]

- ↳ Appuyez et tenez $\text{P} + \text{1}$ pendant plus de 3 secondes LAL apparait sur l’afficheur
- ↳ Appuyez sur P pour sélectionner « LAL ». « LHL » s’affiche maintenant à l’écran
- ↳ Appuyez sur + à quelques reprises jusqu’à ce que « LLd » apparaisse à l’écran
- ↳ Appuyez sur P pour sélectionner « LLd ». La temporisation de l’alarme limite température basse est maintenant affichée à l’écran
- ↳ Appuyez sur + ou - pour régler la valeur souhaitée pour la temporisation de l’alarme limite température basse
- ↳ Appuyez sur P pour confirmer la valeur du réglage

- La temporisation de l’alarme limite température basse est maintenant réglée, passez à d’autres paramètres en appuyant sur ⏏ puis naviguez en utilisant + ou - .

- ↳ Quittez le menu de l’utilisateur en appuyant sur ⏏ à quelques reprises jusqu’à ce que la température de l’armoire s’affiche à l’écran

Alarme sonore locale

La section qui suit traite du réglage des alarmes sonores locales.

bU — Activation / désactivation des alarmes sonores locales

- ↳ Appuyez et tenez (P) + (1) pendant plus de 3 secondes LAL apparait sur l'afficheur
 - ↳ Appuyez sur (+) pour passer à « LAL » (Note : ne s'applique que pour les modèles ER)
 - ↳ Appuyez sur (P) pour sélectionner « LAL ». « LHL » s'affiche maintenant à l'écran
 - ↳ Appuyez sur (+) à quelques reprises jusqu'à ce que « bU » apparaisse à l'écran
 - ↳ Appuyez sur (P) pour sélectionner « bU »
 - ↳ Appuyez sur (+) ou (-) pour activer / désactiver les alarmes sonores locales [1 = activées / 0 = désactivées]
 - ↳ Appuyez sur (P) pour confirmer la valeur du réglage
- Les alarmes sonores locales sont configurées, passez à d'autres paramètres en appuyant sur (Ⓢ) puis naviguez en utilisant (+) ou (-).
- ↳ Quittez le menu de l'utilisateur en appuyant sur (Ⓢ) à quelques reprises jusqu'à ce que la température de l'armoire s'affiche à l'écran



IMPORTANT!

Afin d'assurer la sécurité des articles stockés, l'alarme de température locale doit être secourue par une alarme de température externe indépendante.

Réglage alarme haute

La section qui suit traite du réglage des alarmes externes de limite température haute et température basse.

Réglage alarme basse

EHL — Réglage de l'alarme externe de limite température haute [°C]

- ↳ Appuyez et tenez $\text{P} + \text{1}$ pendant plus de 3 secondes LAL apparait sur l'afficheur
- ↳ Appuyez sur + à quelques reprises jusqu'à ce que « EAL » apparaisse à l'écran
- ↳ Appuyez sur P pour sélectionner « EAL ». « EHL » s'affiche maintenant à l'écran
- ↳ Appuyez sur P pour sélectionner « EHL ». L'alarme externe de limite température haute est maintenant affichée à l'écran
- ↳ Appuyez sur + ou - pour régler la valeur souhaitée pour l'alarme externe de limite température haute
- ↳ Appuyez sur P pour confirmer la valeur du réglage
- L'alarme externe de limite température haute est maintenant réglée, passez à d'autres paramètres en appuyant sur ⏏ puis naviguez en utilisant + ou - .
- ↳ Quittez le menu de l'utilisateur en appuyant sur ⏏ à quelques reprises jusqu'à ce que la température de l'armoire s'affiche à l'écran

ELL — Réglage de l'alarme externe de limite température basse [°C]

- ↳ Appuyez et tenez $\text{P} + \text{1}$ pendant plus de 3 secondes LAL apparait sur l'afficheur
- ↳ Appuyez sur + à quelques reprises jusqu'à ce que « EAL » apparaisse à l'écran
- ↳ Appuyez sur P pour sélectionner « EAL ». « EHL » s'affiche maintenant à l'écran
- ↳ Appuyez sur + pour avancer jusqu'à « ELL »
- ↳ Appuyez sur P pour sélectionner « ELL ». L'alarme externe de limite température basse est maintenant affichée à l'écran
- ↳ Appuyez sur + ou - pour régler la valeur souhaitée pour l'alarme externe de limite température basse
- ↳ Appuyez sur P pour confirmer la valeur du réglage
- L'alarme externe de limite température basse est maintenant réglée, passez à d'autres paramètres en appuyant sur ⏏ puis naviguez en utilisant + ou - .
- ↳ Quittez le menu de l'utilisateur en appuyant sur ⏏ à quelques reprises jusqu'à ce que la température de l'armoire s'affiche à l'écran

Réglage temp. alarme haute

La section qui suit traite du réglage de la temporisation des alarmes externes de limite température haute et température basse.

EHD — Réglage de la temporisation de l'alarme externe de limite température haute [min.]

- ↳ Appuyez et tenez (P) + (1) pendant plus de 3 secondes LAL apparaît sur l'afficheur
- ↳ Appuyez sur (+) à quelques reprises jusqu'à ce que « EAL » apparaisse à l'écran
- ↳ Appuyez sur (P) pour sélectionner « EAL ». « EHL » s'affiche maintenant à l'écran
- ↳ Appuyez sur (+) à quelques reprises jusqu'à ce que « EHD » apparaisse à l'écran
- ↳ Appuyez sur (P) pour sélectionner « EHD ». La temporisation de l'alarme externe de limite température haute est maintenant affichée à l'écran
- ↳ Appuyez sur (+) ou (-) pour régler la valeur souhaitée pour la temporisation de l'alarme externe de limite température haute
- ↳ Appuyez sur (P) pour confirmer la valeur du réglage
- La temporisation de l'alarme externe de limite température haute est maintenant réglée, passez à d'autres paramètres en appuyant sur (⏏) puis naviguez en utilisant (+) ou (-)
- ↳ Quittez le menu de l'utilisateur en appuyant sur (⏏) à quelques reprises jusqu'à ce que la température de l'armoire s'affiche à l'écran

ELd — Réglage de la temporisation de l'alarme externe de limite température basse [min.]

- ↳ Appuyez et tenez (P) + (1) pendant plus de 3 secondes LAL apparaît sur l'afficheur
- ↳ Appuyez sur (+) à quelques reprises jusqu'à ce que « EAL » apparaisse à l'écran
- ↳ Appuyez sur (P) pour sélectionner « EAL ». « EHL » s'affiche maintenant à l'écran
- ↳ Appuyez sur (+) à quelques reprises jusqu'à ce que « ELd » apparaisse à l'écran
- ↳ Appuyez sur (P) pour sélectionner « ELd ». La temporisation de l'alarme externe de limite température basse est maintenant affichée à l'écran
- ↳ Appuyez sur (+) ou (-) pour régler la valeur souhaitée pour la temporisation de l'alarme externe de limite température basse
- ↳ Appuyez sur (P) pour confirmer la valeur du réglage
- La temporisation de l'alarme externe de limite température basse est maintenant réglée, passez à d'autres paramètres en appuyant sur (⏏) puis naviguez en utilisant (+) ou (-)
- ↳ Quittez le menu de l'utilisateur en appuyant sur (⏏) à quelques reprises jusqu'à ce que la température de l'armoire s'affiche à l'écran

Réglage alarme sonore

La section qui suit traite du réglage des alarmes sonores externes.

bU — Activation / désactivation des alarmes sonores externes

- ↳ Appuyez et tenez (P) + (1) pendant plus de 3 secondes LAL apparaît sur l'afficheur
 - ↳ Appuyez sur (+) à quelques reprises jusqu'à ce que « EAL » apparaisse à l'écran
 - ↳ Appuyez sur (P) pour sélectionner « EAL ». « EHL » s'affiche maintenant à l'écran
 - ↳ Appuyez sur (+) à quelques reprises jusqu'à ce que « bU » apparaisse à l'écran.
 - ↳ Appuyez sur (P) pour sélectionner « bU ».
 - ↳ Appuyez sur (+) ou (-) pour activer / désactiver les alarmes sonores externes [1 = activées / 0 = désactivées]
 - ↳ Appuyez sur (P) pour confirmer la valeur du réglage
- Les alarmes sonores externes sont configurées, passez à d'autres paramètres en appuyant sur (⏏) puis naviguez en utilisant (+) ou (-)
- ↳ Quittez le menu de l'utilisateur en appuyant sur (⏏) à quelques reprises jusqu'à ce que la température de l'armoire s'affiche à l'écran

Réglage des paramètres

Offset des sondes

La section qui suit traite de l'étalonnage des sondes -A et -E.

Les sondes de température connectées au régulateur MPC peuvent être offset indépendamment les unes des autres dans le paramètre cAL. L'étalonnage est utilisé dans les cas où il existe des écarts entre la température réelle par rapport à la température indiquée sur l'afficheur et / ou un contrôle de mesure par indépendant de surveillance de la température.

L'armoire est équipée d'une sonde (Sonde A) et d'une sonde additionnelle (Sonde E).

La sonde A est utilisée pour gérer le système frigorifique de l'armoire et est positionnée à un endroit donné dans l'armoire. L'emplacement de la sonde A ne doit pas être modifié.

La sonde E est placée dans l'espace de stockage de l'armoire. La sonde E est le capteur d'affichage par défaut et de référence pour les alarmes. La sonde E n'a aucun effet sur le fonctionnement du système frigorifique.

La sonde A doit être offset si la température réelle dans l'enceinte ne correspond pas à la valeur de consigne, malgré la prise en considération du différentiel. Le code offset de la sonde A est "cA".

La sonde E doit être offset si la température réelle affichée dans l'enceinte, à condition que la sonde offset de référence soit la sonde E, ne correspond pas à la valeur de la sonde de surveillance de la température indépendante utilisée pour le contrôle. Le code offset de la sonde E est "cE".



Exemple pratique offset:

Exemple 1 - La température dans l'enceinte est en fonctionnement plus chaude que la consigne actuelle.

Avec une valeur de consigne de -80°C , la température réelle à l'intérieur de l'armoire est comprise entre -78°C et -80°C . La plage de température désirée est comprise entre -79°C et -81°C . Cela signifie que «cA», dans ce cas, devrait être 1,0K, de sorte que le système de réfrigération arrête 1,0K après et démarre 1,0 K avant la consigne normalement autrement dicté.

Exemple 2 - La température dans l'enceinte est en fonctionnement plus froide que la consigne actuelle.

Avec une valeur de consigne de -80°C , la température réelle à l'intérieur de l'armoire est comprise entre -80°C et -82°C . La plage de température désirée est comprise entre -79°C et -81°C . Cela signifie que «cA», dans ce cas, devrait être -1,0K, de sorte que le système de réfrigération arrête 1,0K avant et démarre 1,0K après que la consigne normalement autrement dicté.

Offset de la sonde - A

- ↳ Appuyez et tenez $\text{P} + \text{1}$ pendant plus de 3 secondes
- ↳ Appuyez sur + à quelques reprises jusqu'à ce que « cAL » apparaisse à l'écran
- ↳ Appuyez sur P pour sélectionner « cAL ». « cA » s'affiche à l'écran
- ↳ Appuyez sur P pour sélectionner « cA ».
- ↳ Appuyez sur + ou - pour étalonner la sonde — A
- ↳ Appuyez sur P pour confirmer la valeur du réglage

- La sonde - A est maintenant offset, passez à d'autres paramètres en appuyant sur + puis naviguez en utilisant + ou -

- ↳ Quittez le menu de l'utilisateur en appuyant sur + à quelques reprises jusqu'à ce que la température de l'armoire s'affiche à l'écran

Offset de la sonde - E

- ↳ Appuyez et tenez $\text{P} + \text{1}$ pendant plus de 3 secondes
- ↳ Appuyez sur + à quelques reprises jusqu'à ce que « cAL » apparaisse à l'écran
- ↳ Appuyez sur P pour sélectionner « cAL ». « cA » s'affiche à l'écran
- ↳ Appuyez sur + jusqu'à ce que « cE » apparaisse à l'écran
- ↳ Appuyez sur P pour sélectionner « cE ».
- ↳ Appuyez sur + ou - pour étalonner la sonde — E
- ↳ Appuyez sur P pour confirmer la valeur du réglage

- La sonde — E est maintenant offset, passez à d'autres paramètres en appuyant sur + puis naviguez en utilisant + ou -

- ↳ Quittez le menu de l'utilisateur en appuyant sur + à quelques reprises jusqu'à ce que la température de l'armoire s'affiche à l'écran

Limites d'alarme décalée

La section qui suit traite du réglage des limites d'alarmes décalées ou fixes

ALL — Réglage des limites d'alarme décalée / fixe

- ↳ Appuyez et tenez (P) + (1) pendant plus de 3 secondes
- ↳ Appuyez sur (+) à quelques reprises jusqu'à ce qu'« ALL » apparaisse à l'écran
- ↳ Appuyez sur (P) pour sélectionner « ALL ».
- ↳ Appuyez sur (+) ou (-) pour sélectionner les limites d'alarme fixe FAS ou décalée ESC
- ↳ Appuyez sur (P) pour confirmer la valeur du réglage
- ↳ Quittez le menu de l'utilisateur en appuyant sur (M) à quelques reprises jusqu'à ce que la température de l'armoire s'affiche à l'écran



Alarme "fixe FAS" : Les limites des alarmes sont fixes et sont indépendantes du point de consigne. Réglage par défaut.

Alarme "décalée ESC" : Les limites des alarmes varient en fonction du nouveau réglage du point de consigne.

Sonde affichée

La section qui suit traite du réglage de la sonde qui doit être affichée.

dPS — Sélection de la sonde de référence pour l'affichage

- ↳ Appuyez et tenez $\text{P} + \text{1}$ pendant plus de 3 secondes
- ↳ Appuyez sur + à quelques reprises jusqu'à ce que « dPS » apparaisse à l'écran
- ↳ Appuyez sur P pour sélectionner « dPS ».
- ↳ Appuyez sur + ou - pour sélectionner la sonde - A ou - E
- ↳ Appuyez sur P pour confirmer la valeur du réglage
- ↳ Quittez le menu de l'utilisateur en appuyant sur E à quelques reprises jusqu'à ce que la température de l'armoire s'affiche à l'écran



Veillez noter que dPS ne change uniquement que la sonde de référence pour l'affichage et non la sonde de référence pour les alarmes.

De plus, veuillez noter que la sonde de référence pour le système de refroidissement est la sonde — A et que cela ne peut être changé.

Nettoyage

Un nettoyage inadéquat peut entraîner un fonctionnement tout à fait inapproprié de l'armoire.

Toujours débrancher l'armoire avant de la nettoyer.

L'armoire doit être nettoyée à l'intérieur avec une légère solution savonneuse (max. 85 ° C) à des intervalles appropriés et vérifiée soigneusement lors d'une remise en route.

Le compartiment du compresseur, et en particulier le condenseur doit être exempt de poussière et de saleté. Il est préférable d'utiliser un aspirateur et une brosse.

Ne pas nettoyer à grande eau le compartiment compresseur car ceci peut provoquer un court-circuit dans le système électrique.

Le nettoyage avec des produits contenant du chlore (ou composés de chlore), abrasifs ou des composés de solvants ainsi que d'autres agents corrosifs, ne peuvent pas être utilisés, car ils pourraient endommager l'armoire et de ses composants.

L'emplacement du condenseur est illustré ci-dessous.



Joint de porte

La section qui suit traite de l'importance d'un joint de porte qui fonctionne adéquatement.

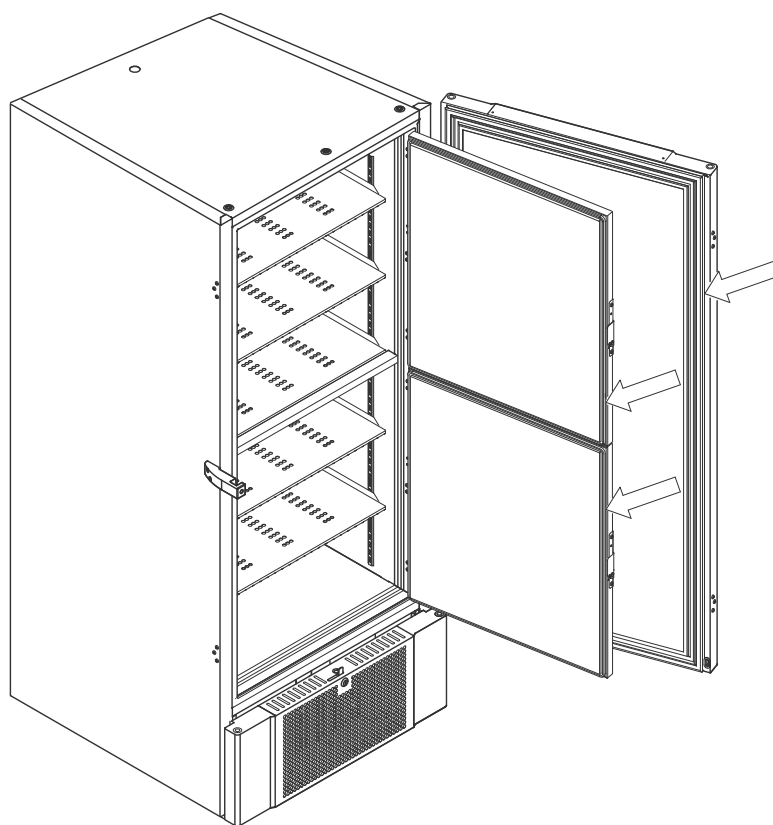
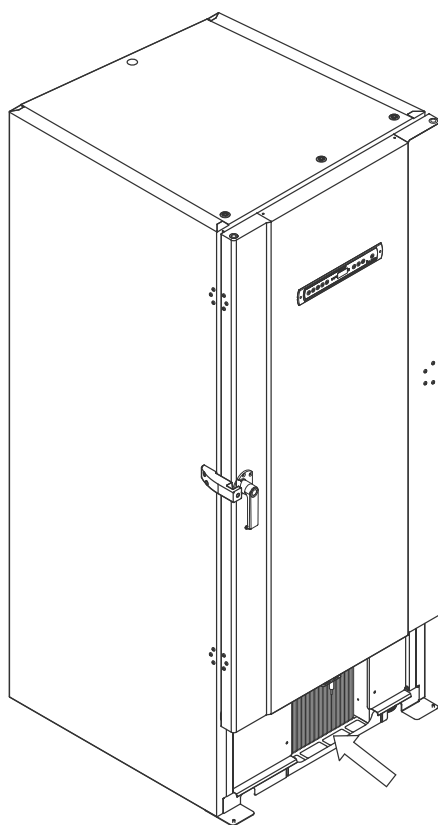
Les joints de porte sont des composants importants d'une armoire. Des joints de porte qui ne sont pas adéquats réduisent l'étanchéité de l'armoire avec la porte. Des joints défectueux peuvent entraîner un accroissement de l'humidité, un évaporateur glacé (et donc réduction de la capacité de refroidissement), et, dans certains cas, une réduction de la vie utile de l'armoire.

Il est donc très important de bien connaître l'état des joints de porte. Une inspection régulière est recommandée.

Le joint de porte doit être nettoyé régulièrement avec une solution de savon doux.

Si un joint de porte doit être remplacé, veuillez communiquer avec votre distributeur Gram BioLine local.

L'illustration ci-dessous montre l'emplacement des joints.



Dégivrage des portes internes et de l'armoire

La partie suivante porte sur la procédure de dégivrage manuellement les portes intérieures et l'armoire.



L'armoire BioUltra n'a pas de système de dégivrage automatique et nécessite un dégivrage manuel.

Au cas de givre excessif et d'accumulation de glace, ceci entrave la performance, l'utilisation générale, et / ou la sécurité des articles stockés. Le dégivrage de l'armoire et des portes intérieures sont nécessaires.

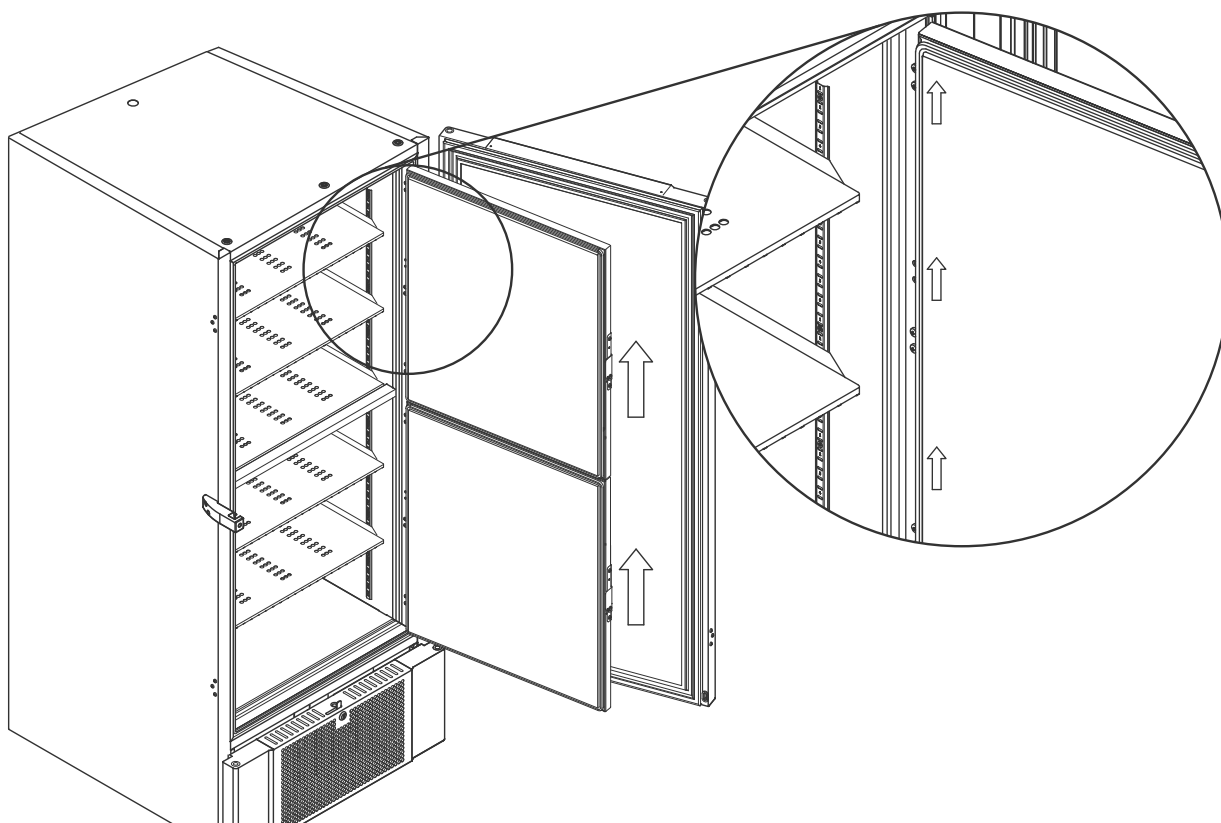
S'il vous plaît suivre la procédure décrite ci-dessous pour dégivrer l'armoire et les portes intérieures.

- ↳ (Si applicable) Eteindre le système de back-up
- ↳ Transférer les éléments stockés dans un environnement approprié
- ↳ Éteindre l'armoire
- ↳ Ouvrir les portes intérieures à plus de 90°
- ↳ Soulever les portes intérieures pour les démonter et laisser les portes dégivrer naturellement ou effectuer un dégivrage manuel
- ↳ Laisser le congélateur dégivrer (porte ouverte)
- ↳ Recueillir l'eau accumulée dans le fond de l'armoire
- ↳ Après avoir nettoyé les portes intérieures et l'armoire, remonter les portes intérieures de l'armoire
- ↳ Remettre en marche l'armoire, selon les procédures décrites dans «Start-up»
- ↳ Remettre les articles dans l'armoire lorsque la température est stabilisée à la température désirée
- ↳ (Le cas échéant) Allumer le système de back-up

Utilisez le grattoir fourni avec l'armoire pour tout dégivrage manuel, ne pas tailler ou éclater la glace



Si nécessaire, il est possible de dégivrer les portes intérieures périodiquement sans arrêter l'armoire. Démontez les portes intérieures selon les instructions sur cette page, et dégivrez les manuellement ou laissez les dégeler. Veillez à ce que la porte extérieure soit fermée tandis que les portes intérieures sont en cours de dégivrage.



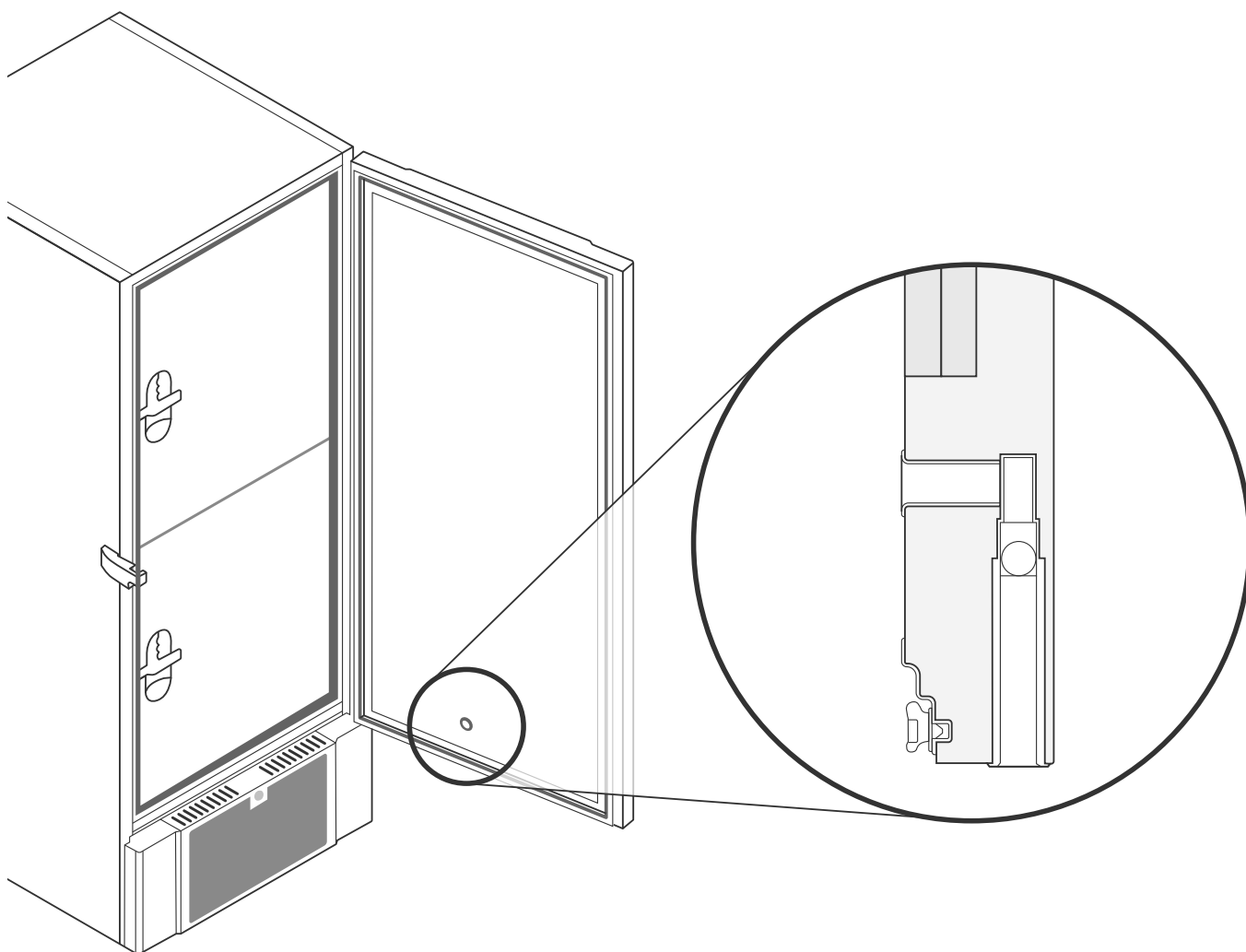
Soupape d'égalisation de pression

La soupape d'égalisation de pression peut nécessiter un nettoyage selon l'utilisation et les conditions ambiantes.

La soupape d'égalisation de pression peut nécessiter un nettoyage selon l'utilisation et les conditions ambiantes.

Après quelques semaines, une petite quantité de glace peut se former sur le périmètre intérieur de la soupape de décompression. Si cela est le cas l'égalisation de pression ne sera pas réalisée par la soupape après une ouverture de porte. L'égalisation s'effectuera par les joints de la porte. De ce fait, cela peut potentiellement endommager les joints, créant des formations de glace indésirables autour des joints de la porte et une égalisation de pression excessivement longue.

Assurez-vous systématiquement que la soupape d'égalisation de pression et que le premier passage d'air dans l'armoire de stockage soient libre de glace et en bon état de fonctionnement.



Les illustrations ci-dessus montrent l'emplacement de la soupape d'égalisation de pression.

Information générale

Responsabilité

Lisez attentivement ce qui suit pour de l'information à propos de la sécurité technique et la responsabilité concernant les produits de Gram Commercial A/S.



Est-ce que l'armoire est utilisée à des fins autres que l'utilisation prévue ou utilisation de l'armoire non conforme aux directives spécifiées dans le mode d'emploi, l'utilisateur porte l'entière responsabilité des conséquences de ceux-ci.



Les pièces défectueuses doivent être remplacées par des pièces d'origine Gram Commercial A/S. Gram Commercial A/S peut garantir les exigences fonctionnelles et de sécurité des armoires, seulement si les mentionnés ci-dessus sont respectés.



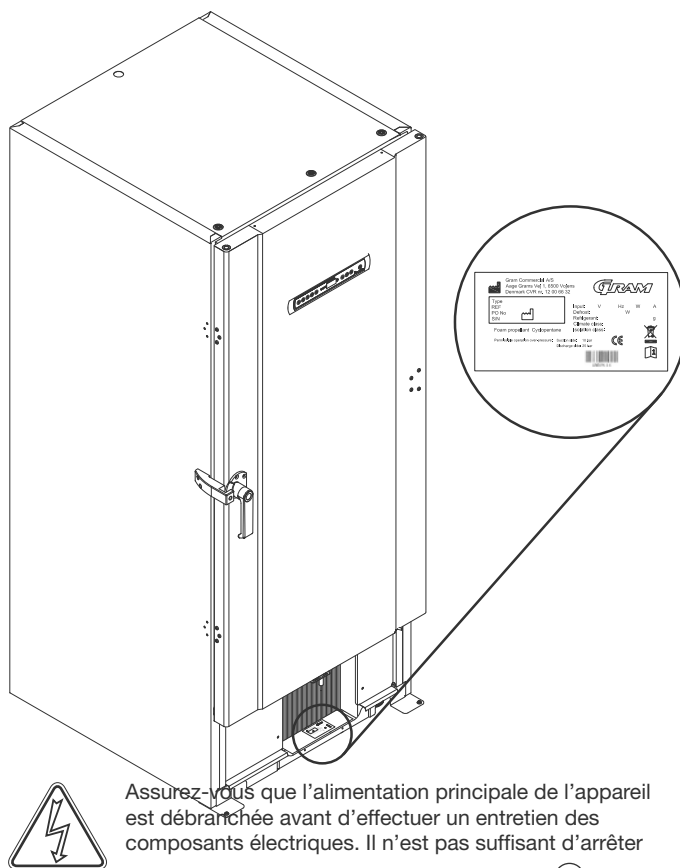
Les composants de l'armoire devraient au moins être vérifiés une fois par an par un technicien de Gram Commercial A/S ou un professionnel similaire.

Maintenance

Le système de réfrigération et le compresseur hermétiquement scellée ne nécessitent aucun entretien. Cependant le condenseur nécessite régulièrement un nettoyage.

Si le refroidissement ne fonctionne pas, vérifier d'abord si l'armoire a été involontairement éteinte, ou si un fusible a sauté.

Si la cause de la panne ne peut pas être trouvée, contactez votre fournisseur en précisant le Type et le S/N. Cette information peut être trouvée sur la plaque signalétique.



Assurez-vous que l'alimentation principale de l'appareil est débranchée avant d'effectuer un entretien des composants électriques. Il n'est pas suffisant d'arrêter le fonctionnement de l'armoire par le bouton (⏻) car certains composants électriques demeureront sous tension. Si des fusibles ou composants similaires doivent être remplacés, l'appareil doit être déplacé vers un endroit sans risque.

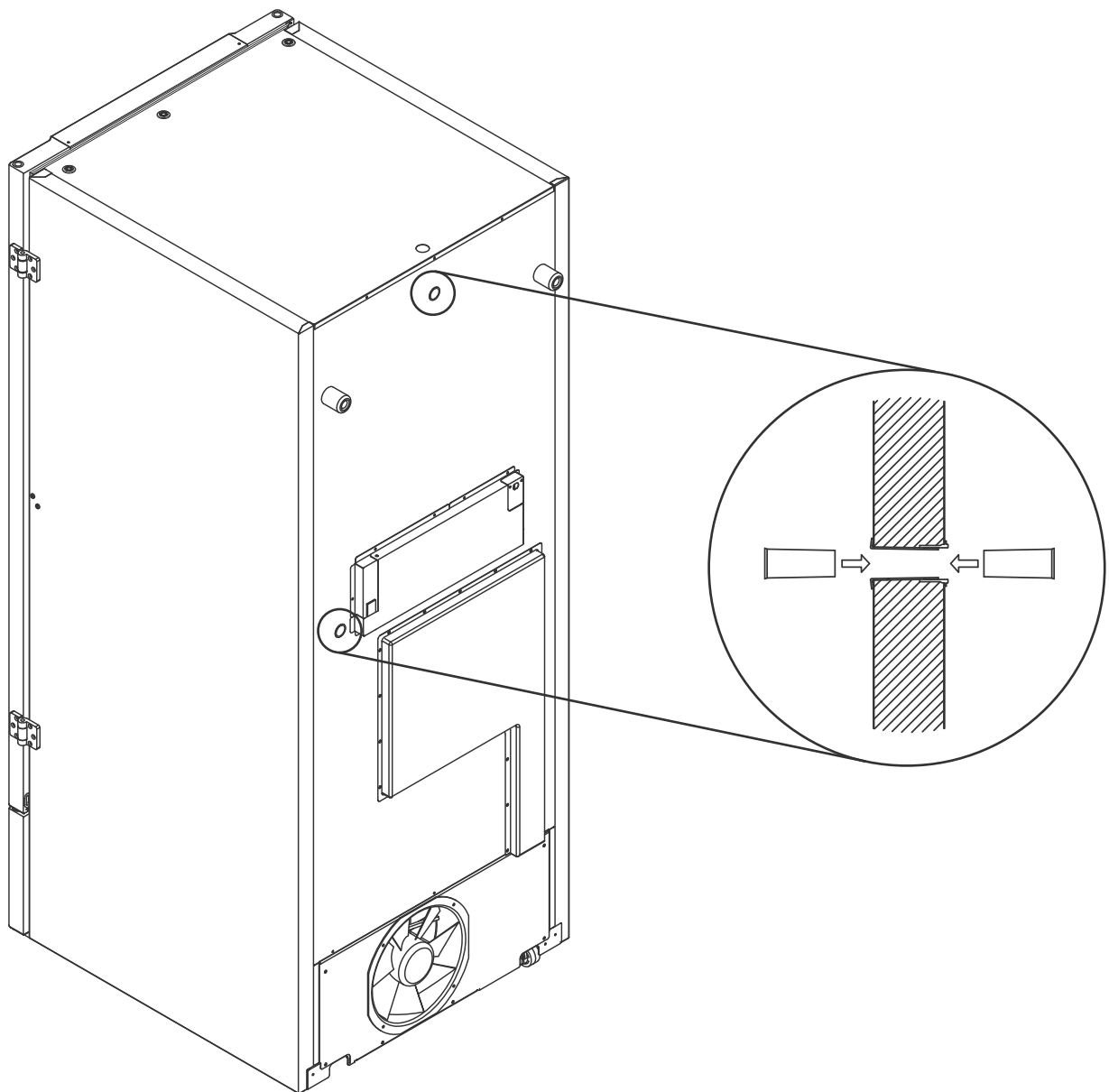
Passage de sonde

Toutes les armoires BioLine sont équipées d'un passage de sonde à l'arrière de l'armoire, ceci peut être utilisé pour intégrer facilement des capteurs externes et autres.

Toutes les armoires BioLine sont équipées d'un passage de sonde à l'arrière de l'armoire, ceci peut être utilisé pour intégrer facilement des capteurs externes et autres.

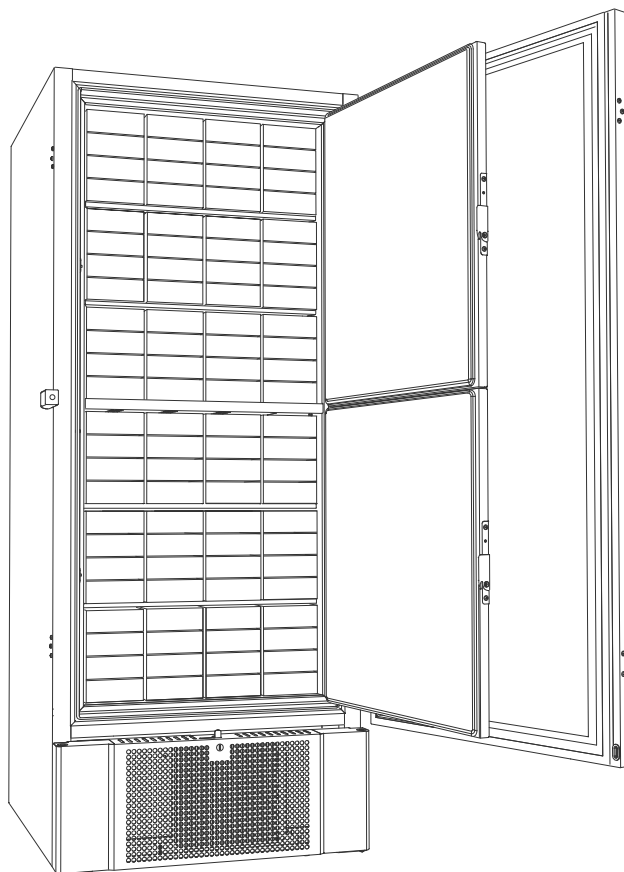
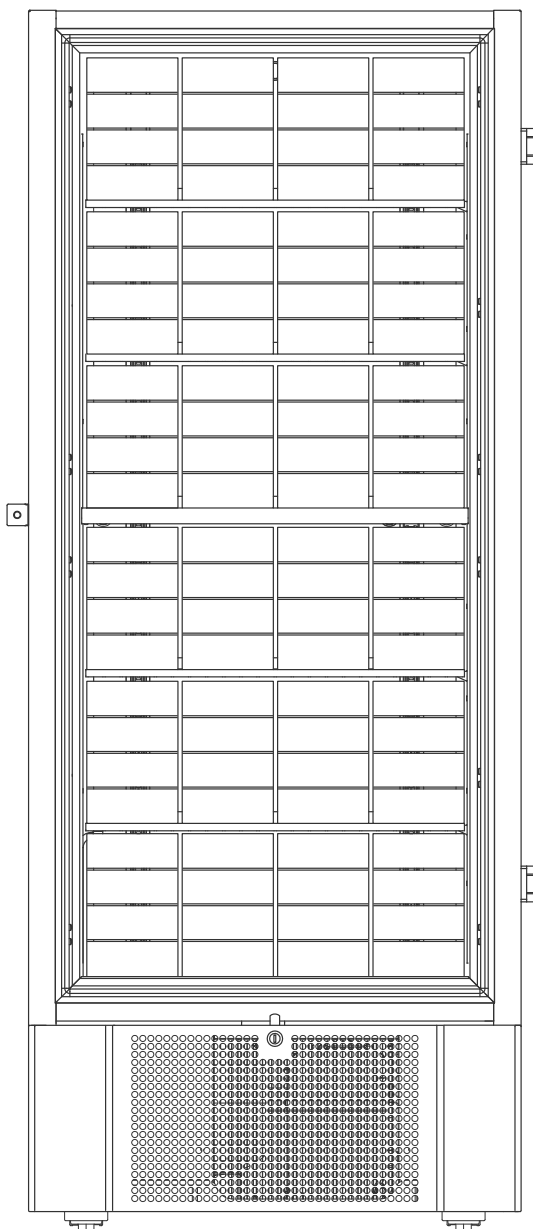
L'illustration ci-dessous montre un passage de sonde dans une armoire BioUltra. Les passages de sonde sont construits de la même façon, avec un bouchon de polystyrène conique (monté à l'arrière de l'armoire et à l'intérieur de l'armoire)

S'il vous plaît noter, il est très important de veiller à ce que le passage de sonde soit correctement scellé avant le démarrage après l'installation d'un capteur, etc. A défaut cela peut donc entraîner des performances réduites ou une détérioration de l'armoire.



Boîtes et racks

Cette partie couvre la quantité de racks stockés dans l'armoire.

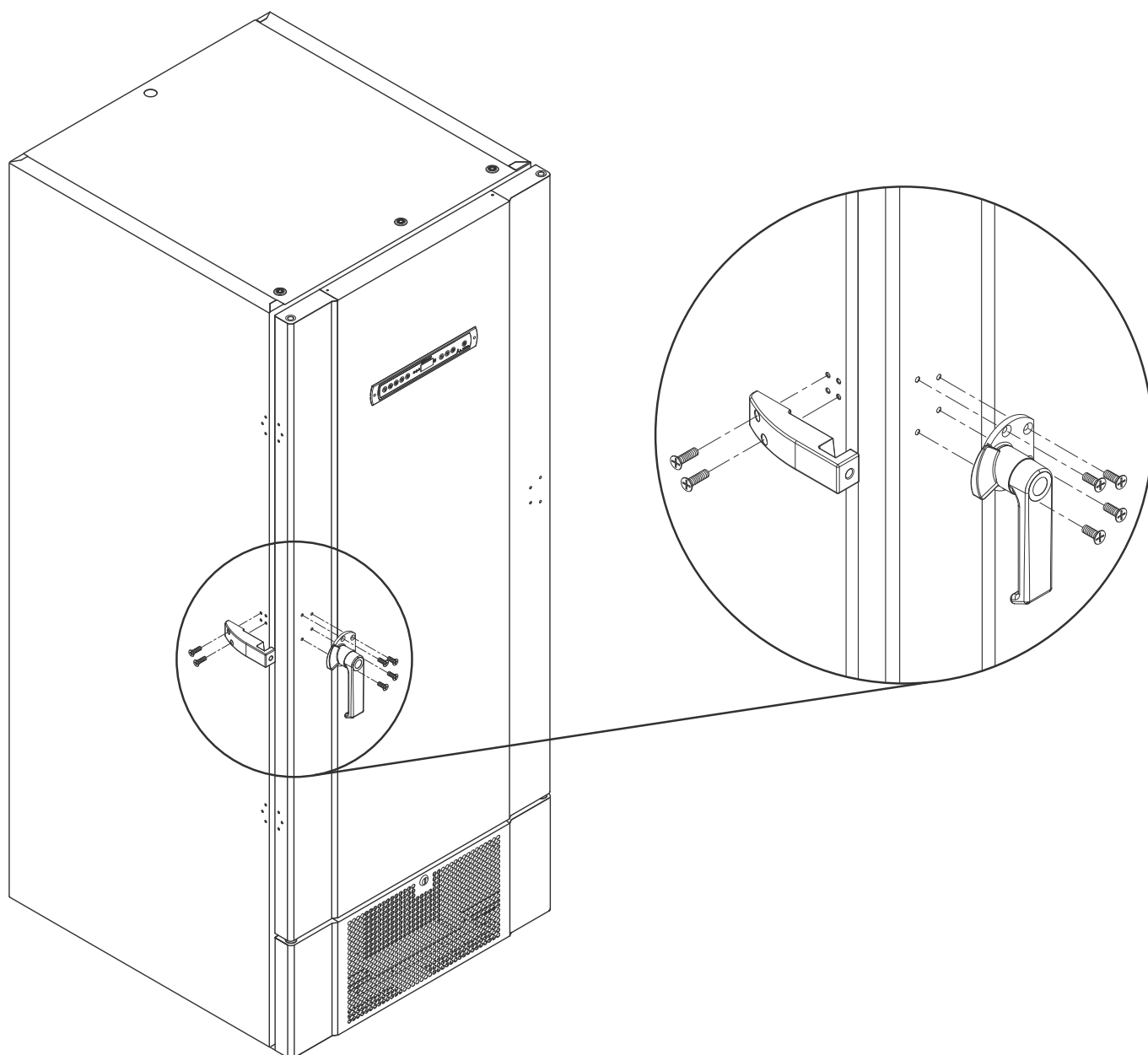


Dimensions boîtes	Nb de boîtes	Nb de racks
2"/50mm	384	24 (4x4 racks)
3"/75mm	192	16 (3x4 racks)
4"/100mm	192	24 (2x4 racks)

Montage/ démontage poignée de porte

La poignée de porte peut être facilement montée ou démontée

Dans le cas où la poignée doit être enlevée, assurez-vous qu'elle soit remontée avant de démarrer l'armoire.



L'armoire ne peut pas fonctionner sans poignée de porte

Circuits frigorifiques

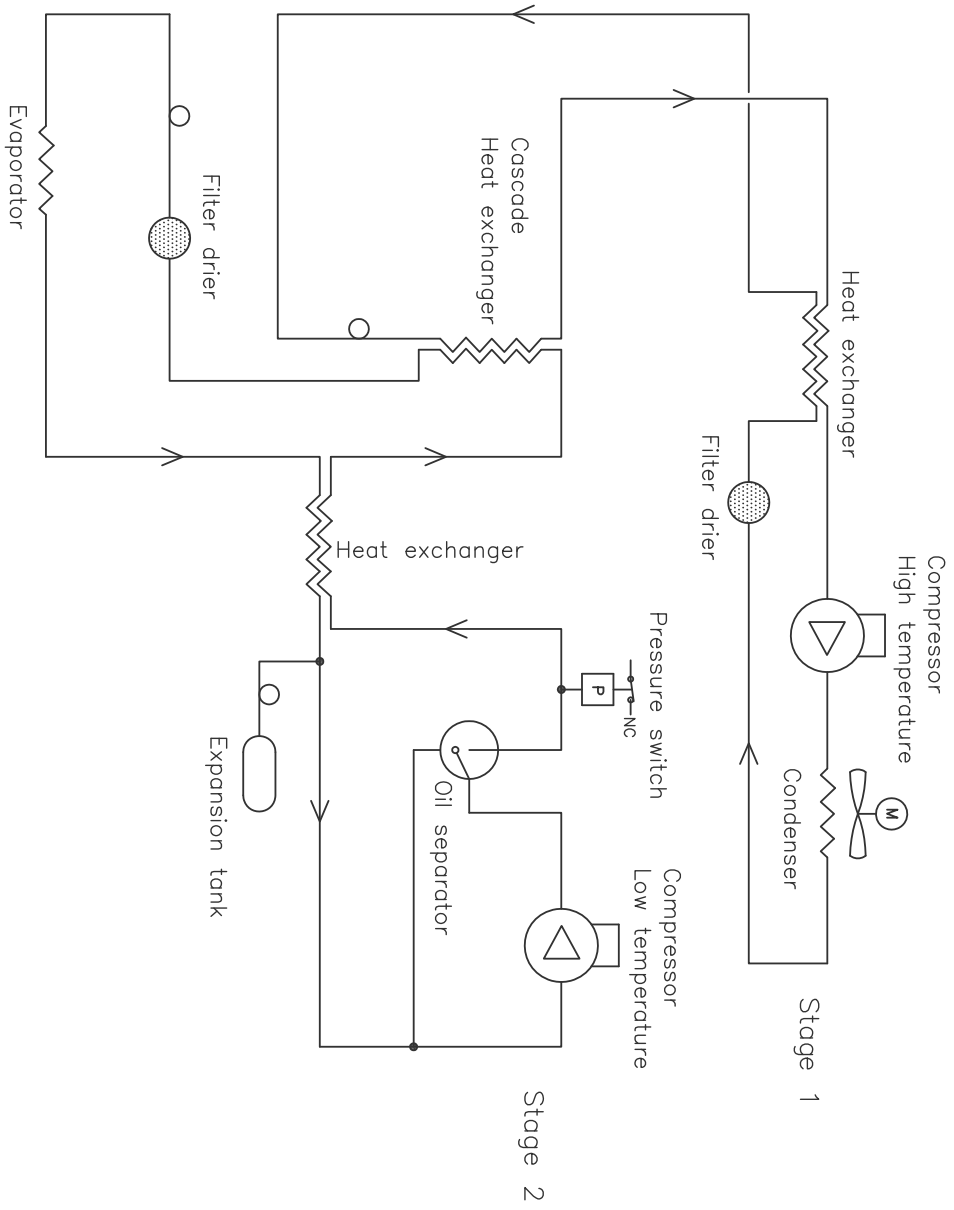
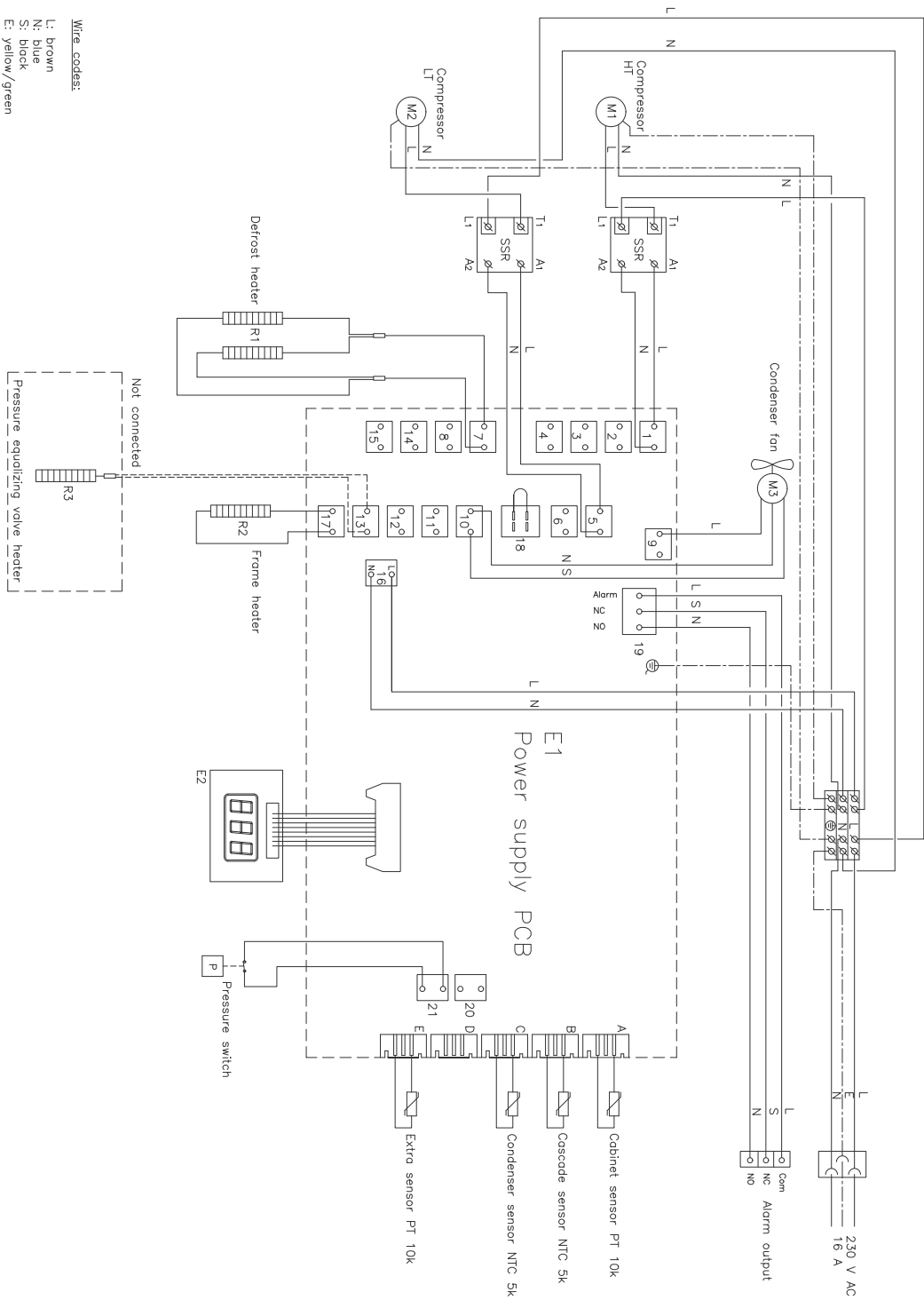


Schéma de câblage



Wire codes:
 L: Brown
 N: Blue
 S: Black
 E: yellow/green

Important



IMPORTANT!

1. Il peut y avoir des arêtes vives sur le cadre de l'armoire, le compartiment des compresseurs, et l'aménagement intérieur. Soyez prudent lors de la manipulation de l'armoire, une négligence des précautions peut entraîner des blessures.
2. Danger of wedging of body parts in the frame slot between the door and the cabinet, show due diligence when opening and closing the cabinet door. Negligence of these precautions can lead to injuries.
3. Castors where the legs aren't deployed can lead to unexpected movements of the cabinet. Lock the castors after installation. Negligence of these precautions can lead to injuries.
4. When the cabinet is positioned, ensure that at least two of the legs of the cabinet are deployed.
5. The fan may cause injury during operation, avoiding touching the fans while the cabinet is connected to the mains. Negligence of these precautions can lead to injuries.

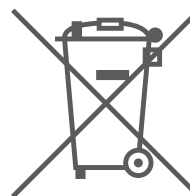
Mise au rebut

Chaque importateur est tenu de se conformer à la réglementation en vigueur sur le territoire concerné.

Vu la directive n° 75/442/CE du Conseil du 15 juillet 1975 relative aux déchets, modifiée en dernier lieu par la décision N° 96/350/CE de la Commission;

Vu la directive n° 91/689/CE du Conseil du 12 décembre 1991 relative aux déchets dangereux, modifiée en dernier lieu par la directive n° 94/31/CE ;

Vu la directive n° 2002/96/CE du 27 janvier 2003 relative aux déchets d'équipements électriques et électroniques transcrite en droit national avec le décret n° 2005-829 du 20 juillet 2005 relative à la composition des équipements électriques et électroniques et à l'élimination des déchets issus de ces équipements.



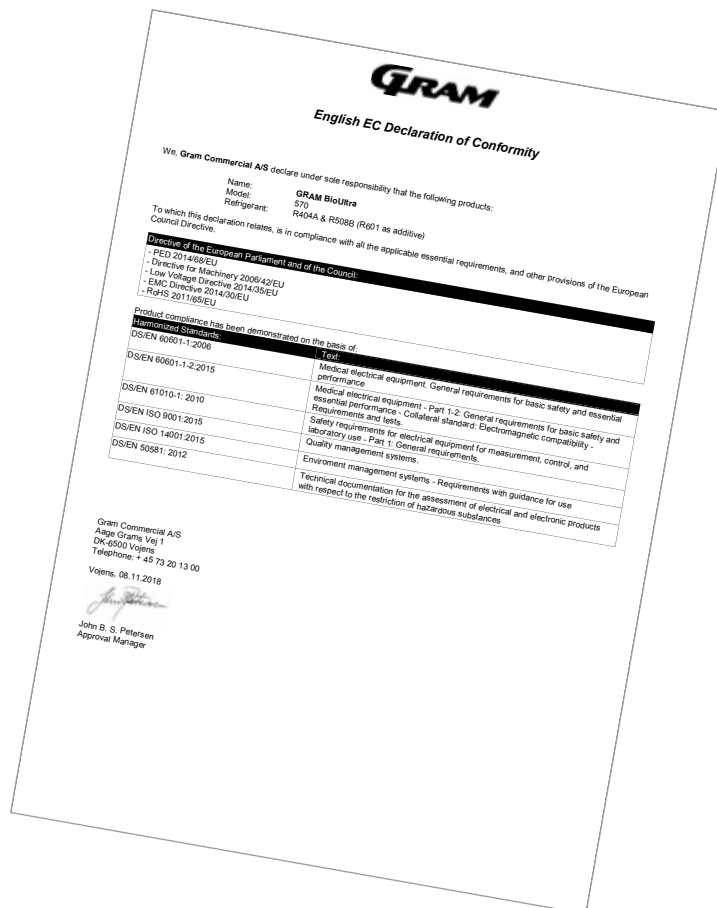
Communiquez avec votre distributeur BioLine local quand une armoire doit être rebutée.

Pour plus d'information, visitez notre site web :

www.Gram-Bioline.com

Documentation BPF (GMP)

QI & QO



La documentation QI et QO est facilement disponible pour toutes les armoires BioUltra.

Pour la documentation de la qualification de l'installation, qualification opérationnelle et la qualification des performances s'il vous plaît allez sur notre site Web.

www.gram-bioline.com

Déclaration de conformité CE



Déclaration de conformité Française CE

Nous, **Gram Commercial A/S**, déclarons sous notre seule responsabilité que les produits suivants:

Nom.: **GRAM BioUltra**
Modèle: 570
Fluide frigorigène: R404A & R508B (R601 comme additif)

Qui sont concernés par cette déclaration, répondent à toutes les exigences essentielles applicables et autres provisions des directives du Parlement Européen et du Conseil.

Directives du Parlement Européen et du Conseil:

- Directive équipements sous pression 2014/68/UE
- Directive pour les machines 2006/42/UE
- Directive basse tension 2014/35/UE
- Directive CEM 2014/30/UE
- RoHS 2011/65/EU

La conformité du produit a été démontrée sur la base de :

Standards harmonisés:	Texte:
DS/EN 60601-1: 2006	Appareils électromédicaux - Partie 1 : exigences générales pour la sécurité de base et les performances essentielles
DS/EN 60601-1-2: 2015	Appareils électromédicaux - Partie 1-2: Exigences générales pour la sécurité de base et les performances essentielles - Norme collatérale: Perturbations électromagnétiques - Exigences et essais.
DS/ EN 61010-1: 2010	Règles de sécurité pour appareils électriques de mesurage, de régulation et de laboratoire - Partie 1: Exigences générales.
DS/EN ISO 9001: 2015	Systèmes de management de la qualité – Exigences.
DS/EN ISO 14001: 2015	Systèmes de management environnemental - Exigences et lignes directrices pour son utilisation
DS/EN 50581: 2012	Documentation technique pour l'évaluation des produits électriques et électroniques par rapport à la restriction des substances dangereuses

Gram Commercial A/S
Aage Grams Vej 1
DK-6500 Vojens
Telephone: + 45 73 20 13 00

Vojens, 08.11.2018

John B. S. Petersen
Directeur de l'approbation

Rev. 004 - 08.11.2018



Gram Commercial A/S
Aage Grams Vej 1 · 6500 Vojens · Danmark
Tel: +45 73 20 13 00 · Fax: +45 73 20 12 01
e-mail: info@gram-bioline.com
www.gram-bioline.com

The logo for GRAM, with the letters "GRAM" in a bold, italicized, sans-serif font. The letter "G" is significantly larger and overlaps the "R".

Biostorage you can depend on