

BioMidi & BioPlus

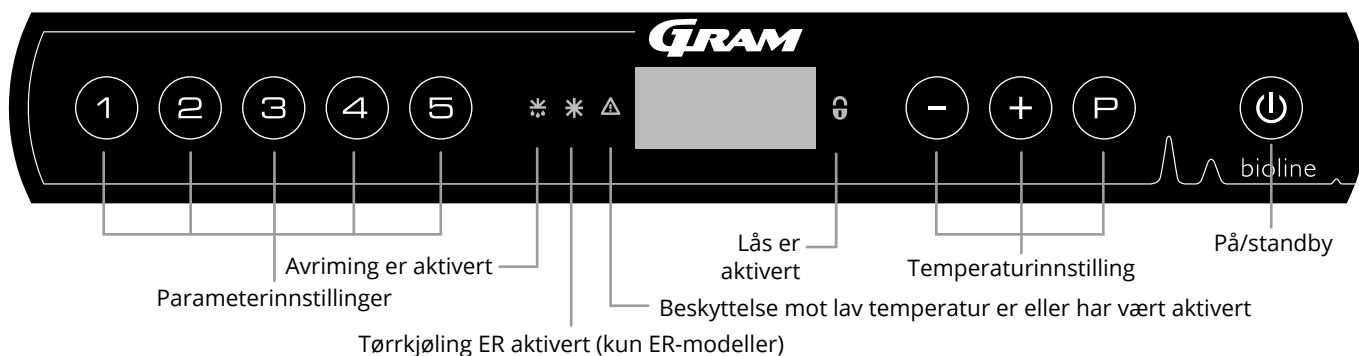
BRUKSANVISNING

MODELLER: BioMidi: 425, 625, EF425

BioPlus: 500, 600D, 600W, 660D, 660W, 930, 1270, 1400,
EF600W, EF660W

Original bruksanvisning

Quick Guide – BioMidi & BioPlus



På/standby

Trykk på knappen for å slå på skapet. Trykk på tasten i 6 sekunder for å gå til standby. Skapets programvareversjon blir vist når skapet slås på, etterfulgt av varianten og en displaytest. Skapet er klart til bruk når temperaturen vises. Skapet starter automatisk en avrimingssyklus når det slås på, og avslutter det igjen etter en systemsjekk.

Temperaturinnstilling

Temperaturen stilles inn ved å holde inne knappen og trykke på enten eller . Bekreft innstillingene ved å slippe tastene.

Brukermeny og alarminnstillinger

Menytilgang + →	↵	→	
	dC*		Tørrkjøling – dC-[HO=av/H1= på]
Lokale alarminnstillinger	LAL	LhL [° C]	Øvre alarmgrense. Kode for aktivert alarm [A2]
		LLL [° C]	Nedre alarmgrense. Kode for aktivert alarm [A3]
		Lhd [min.]	Forsinkelse av øvre alarmgrense
		LLd [min.]	Forsinkelse av nedre alarmgrense
		dA Av/på	Døralarm. Kode for aktivert alarm [A1] [1=på/0=av]
		dAd [min.]	Forsinkelse av døralarm
		BU Av/på	Akustisk signal for alarmkoder [A1], [A2] og [A3]. [1=på/0=av]
Eksterne alarminnstillinger	EAL	EhL [° C]	Øvre alarmgrense. Kode for aktivert alarm [A4]
		ELL [° C]	Nedre alarmgrense. Kode for aktivert alarm [A5]
		Ehd [min.]	Forsinkelse av øvre alarmgrense
		ELd [min.]	Forsinkelse av nedre alarmgrense
		dA Av/på	Døralarm. Kode for aktivert alarm [A1] [1=på/0=av]
		dAd [min.]	Forsinkelse av eksterne døralarm
		BU Av/på	Akustisk signal for eksterne alarmkoder [A1], [A4] og [A5]. [1=på/0=av]
Sensor offset	CAL	cA [° K]	Kalibrering av A-sensor. Referansesensor for kjølesystem
		cE [° K]	Kalibrering av E-sensor. Referansesensor for display og alarmer
		cF [° K]	Offset-innstilling for F-sensor. Referansesensor for frostsikring
Frostsikring	FP	ACt Av/på	Aktivering/deaktivering av frostsikring
		tES På	Test av frostsikring
		SEt [° C]	Innstilling av temperatursikring for frostsikring
		PrE [...]	Avlesning av F-sensorens temperatur i sanntid
	ALL		Aktivering av tilhørende alarmgrenser. [FAS]=grenser/[ESC]=følger settpunkt
	dEF		Antall avriminger per 24 timer (4 er fabrikkinnstilling)
	dPS		Referansesensor for display (A, E eller F)

Andre snarveier

Taster	Varighet	Funksjon
+	> 3 sekunder	Start eller stopp avriming
+	> 6 sekunder	Aktivering/deaktivering av lås
	-	Viser settpunktverdi for temperatur
	-	Viser høyest registrert temperatur (siden forrige tilbakestilling av alarmhistorikk)
	-	Viser lavest registrert temperatur (siden forrige tilbakestilling av alarmhistorikk)
+	> 3 sekunder	Slett og tilbakestill alarmhistorikk
+ +	> 6 sekunder	Tilbakestilling av innstilte parametere. Gjenopprette fabrikkinnstillinger
+	> 3 sekunder	Tilgang til brukermeny og alarminnstillinger

* Kun ER

Eksempel: Innstilling av øvre alarmgrenser; LhL

- ↳ Trykk og hold inne P + 1 til displayet viser LAL
- ↳ Trykk på P for å velge «LAL». Øvre alarmgrense (LhL) vises nå i displayet
- ↳ Trykk på P for å velge LhL, 25 vises nå i displayet
- ↳ Trykk på - eller + for å stille inn ønsket verdi
- ↳ Trykk på P for å returnere til LAL
- ↳ Trykk på + for å gå til neste nivå, LLL
- ↳ Lhd, LLd, dA, dAd og BU befinner seg på samme nivå
- ↳ Forlat brukermenyen ved å trykke P flere ganger inntil skaptemperaturen vises i displayet

Alarmkoder	[A1]	Døralarm «dAd» fra LAL og/eller EAL er aktivert
	[A2]	Øvre alarmgrenser (LhL) er eller har blitt aktivert
	[A3]	Nedre alarmgrenser (LLL) er eller har blitt aktivert
	[A4]	Ekstern øvre alarm EhL er eller har blitt aktivert (se page <HL>)
	[A5]	Ekstern lav alarm ELL er eller har blitt aktivert (se page <HL>)

Avbryte en akustisk alarm

Avbryte en døralarm: [A1] blinker på displayet. Trykk på P for å avbryte.

Avbryte en temperaturalarm: [A2, A3] blinker i displayet. Trykk P for å avbryte.

Displayet vil fortsette å blinke hvis temperaturen er utenfor temperaturgrensene, og vil fortsette til temperaturen er gjenopprettet.

Avlesning av maks./min. temperaturområde

Les av den høyest registrerte temperaturen i skapet ved å holde nede + . Les av den lavest registrerte temperaturen i skapet ved å holde nede - .

Avlesning av alarmhistorikk – Eksempel [A2]

[A2] blinker i displayet. Det betyr at temperaturen har overskredet innstilt verdi for den øvre temperaturgrensen LhL.

- Trykk P for å avbryte [A2]. Displayet fortsetter å blinke for å vise at det finnes informasjon i alarmhistorikken.
- Trykk på + , Htt (High temperature time) vises. Trykk for å P se hvor lenge temperaturen har vært over den innstilte alarmgrensen.
- Trykk på P for å returnere til Htt. Trykk på + for å gå til Ht (Highest temperature).
- Trykk P for å lese av høyest registrert temperatur under Htt. Trykk på P for å returnere til Ht og trykk P på nytt for å forlate alarmhistorikken.

Prosedyren for å lese av en [A3] alarm er identisk bortsett fra å angi alarmhistorikken med - tasten. Ved avlesning av temperaturer under fastsatte grenser er parameterne Ltt og Lt. Et blinkende display uten alarmkoder indikerer at alarmkodene er avbrutt, men alarmsystemet inneholder informasjon.

Tilbakestille alarmtemperaturen og alarmhistorikken

Tilbakestilling av maks./min. og alarmhistorikken gjøres ved å holde inne - og + i mer enn tre sekunder. Et lydsignal høres når tilbakestillingen er fullført.

Avlesning av sensor og feilkoder

Menytilgang P + 5 →	↓	P → [° C]	Displaykode og melding	
Sensor for kjølesystem	P-A	Verdi på sensor for kjølesystem	F1	Feil på sensor for kjølesystem
Sensor for fordampner	P-b	Verdi for fordampersensor	F2	Feil på fordampersensor
Sensor for kondensator	P-C	Verdi for kondensatorsensor	F3	Feil på kondensatorsensor
Sensor for display og alarmer	P-E	Verdi for display- og alarmsensor	F5	Feil på display- og alarmsensor
En tilstoppet kondensator kan føre til at den overopphetes – Rengjør kondensatoren			F7	Overopphetet kondensator
Åpen dørindikator. Alarm [A1] vil aktiveres hvis døren er åpen lenger enn alarmgrensene			-0-	Åpen dør

Innholdsfortegnelse

Quick Guide – BioMidi & BioPlus	2	Dørpakning	54
Innholdsfortegnelse	4	Generell informasjon	55
Sikkerhetxxx	5	Ansvar	55
Før du fortsetter	5	Type/nummerskilt	56
Skapkomponenter	6	Avrimingsvann	57
BioPlus	6	Dør med selvlukkende mekanisme	58
BioMidi	8	Tilgangsport	60
Installasjon	10	Viktig	61
Førstegangs oppsett	10	Avfallshåndtering	62
Anti-tilt-brakett	12	Datablad	63
Omgivelser	13	BioMidi 425	63
Spenningsfri kontakt	15	BioMidi 625	68
Strømtilkobling	16	BioPlus 500	73
Potensialutjevning	18	BioPlus 600D	78
Inventarmontasje	20	BioPlus 600W	83
Introduksjon	20	BioPlus 660D	91
Hyllebærere	21	BioPlus 660W	96
Perforerte hyller	22	BioPlus EF600W	105
Trådhyller	23	BioPlus EF660W	110
Hyllebærere til aluminiumsskuffer	24	BioPlus 930	113
Aluminiumsskuff	25	BioPlus 1270	118
Hyllebærere til 40 kg skuff	26	BioPlus 1400	127
40 kg skuff	27	Samsvarserklæring	135
Slik låser man en 40 kg skuff	28	BioMidi	135
Hyllebærere til 30 kg skuff	30	BioMidi – Tilbehørskode 69	136
30 kg skuff	31	BioPlus	137
Slik låser man hylden på en 30 kg skuff	32	BioPlus – Tilbehørskode 69	138
Oppstart	34	Rørskjema	139
Det digitale displayet	34	BioMidi/BioPlus	139
Gjennomgang av meny	35	BioPlus – Med dobbel kjøling	140
Feilkoder	36	Koblings skjema	141
Tørrkjøling	37	BioPlus RF – Med SSR	141
Lokale alarminnstillinger	38	BioPlus ER – Med SSR	142
Lokal øvre alarmgrense	38	BioPlus EF600/660 – Med SSR	143
Lokal nedre alarmgrense	38	BioPlus ER1270/1400 – Med SSR	144
Forsinkelse av lokal øvre alarm	39	BioPlus RF1270/1400 – Med dobbel kompressor – med SSR	145
Forsinkelse av lokal nedre alarm	39	BioPlus ER1270/1400 – Med dobbel kompressor – med SSR	146
På/av lokal døralarm	40	BioPlus RF/EF – Med dobbel kompressor – med SSR	147
Forsinkelse av lokal døralarm	40	BioPlus ER1270/1400 – Med dobbel kompressor – med LTP og SSR	148
Lydsignal – Akustiske lokale alarmer	41	BioMidi RR425/625 – Med LTP	149
Eksterne alarminnstillinger	42	BioMidi RF425/625 – Med SSR	150
Ekstern øvre alarm	42	BioMidi EF425 – Med SSR	151
Ekstern nedre alarm	42	Generelle vedlikeholdsanvisninger	152
Forsinkelse av ekstern øvre alarmgrense	43	Vedlikeholdsplanlegging	153
Forsinkelse av ekstern nedre alarmgrense	43	Generell rengjøringsinformasjon	155
På/av ekstern døralarm	44	Rengjøringsplan	156
Forsinkelse av ekstern døralarm	44	OSS	160
Lydsignal – Eksterne akustiske innstillinger	45	IQ & OQ	162
Parameterinnstillinger	46	Installation Qualification	162
Sensor offset	46	Operation Qualification	162
Tilhørende/innstilte alarmgrenser	48	PQ	170
Avriming/24 timer	49	Performance Qualification	170
Displaysensor	50	Indeks	182
Elektrisk frostsikring	51		
Vanlig bruk	52		
Lastlinje	52		
Regelmessig vedlikehold	53		
Rengjøring	53		

Copyright © 2006- Gram BioLine, et datterselskap av Gram Scientific ApS, Danmark. Med enerett.

Innholdet i denne publikasjonen tilhører Gram BioLine med mindre annet er nevnt og er beskyttet av dansk og internasjonal opphavsrett og bestemmelser. Informasjon og bilder kan ikke brukes, kopieres eller overføres uten skriftlig tillatelse fra Gram BioLine.

Produsert av

Gram Scientific ApS

Aage Grams Vej 1 · 6500 Vojens · Danmark

Tlf. nr.: +45 73 20 13 00 // Faks: +45 73 20 13 01

E-post: info@gram-bioline.com

www.gram-bioline.com

Før du fortsetter

Les bruksanvisningene nøye før du bruker skapet for første gang.
Ved behov for produktstøtte. Ikke nøl med å kontakte oss på: support@gram-bioline.com

Denne bruksanvisningen gjelder for følgende produktserier:

BioMidi og BioPlus

Vi anbefaler at du leser bruksanvisningen nøyefør du bruker skapet for første gang. Gram Bioline garanterer ikke sikker drift hvis skapet brukes til noe annet enn beregnet bruk. Bruksanvisningen kan endres uten forutgående varsel. Denne bruksanvisningen kan ikke reproduseres, hverken helt eller delvis, uten skriftlig samtykke fra Gram Bioline. Garantien på skapet fra Gram Bioline er gjenstand for visse garantivilkår. Gram Bioline fraskriver seg alt ansvar for ethvert tap eller skade på innhold.

Denne bruksanvisningen skal anses som en viktig del av skapet, og skal oppbevares lett tilgjengelig i nærheten av skapet. Hvis du mister bruksanvisningen, kan du kontakte din lokale forhandler eller Gram Bioline for å få en ny. Gå til www.gram-bioline.com for gjeldende versjoner av bruksanvisningen.

Beregnet bruk

Gram BioLine BioMidi og BioPlus kjøleskap (RR og ER) og fryserer (RF og EF) er konstruert og produsert for å gi sikker og presise forhold for de lagrede varene.

Skapene er konstruert for følgende driftsområder:

RR: +2/+20 °C

ER: -2/+20 °C

RF: -25/-5 °C

EF (BioPlus): -35/-5 °C

EF (BioMidi): -40/-5 °C

ved den maksimale omgivelsestemperatur som er spesifisert i denne bruksanvisningen, og en maksimal relativ fuktighet på 70 %. Brukeren må forsikre seg om at skapet brukes i samsvar med tiltenkt bruk.

Unormal bruk eller bruk som er i strid med tiltenkt bruk eller med retningslinjene som er angitt i produktdokumentasjonen kan føre til: fare for pasientsikkerheten, skade på lagrede gjenstander, skade på skapet og fare for brukeren. Gram BioLine-utstyr er konstruert for bruk i et system med overvåkede ekstra uavhengige alarmer for å sikre rettidig reaksjon på alarmer og dermed maksimal varesikkerhet.

Ved lagring av verdifulle eller temperaturfølsomme materialer eller produkter anbefales det å bruke et kontinuerlig overvåkende autonomt alarmsystem. Dette alarmsystemet skal utformes på en slik måte at autoriserte personer umiddelbart kan oppdage hver alarmtilstand og iverksette nødvendige korrigerende tiltak.

Symboler som brukes i bruksanvisningen



Fare



Risiko for brann/brannfarlige materialer



Fare for elektrisk støt



Fare for eksplosjon/eksplosive materialer



Fare for materielle skader



Informasjon



Fare for personskader



ATEX-informasjon

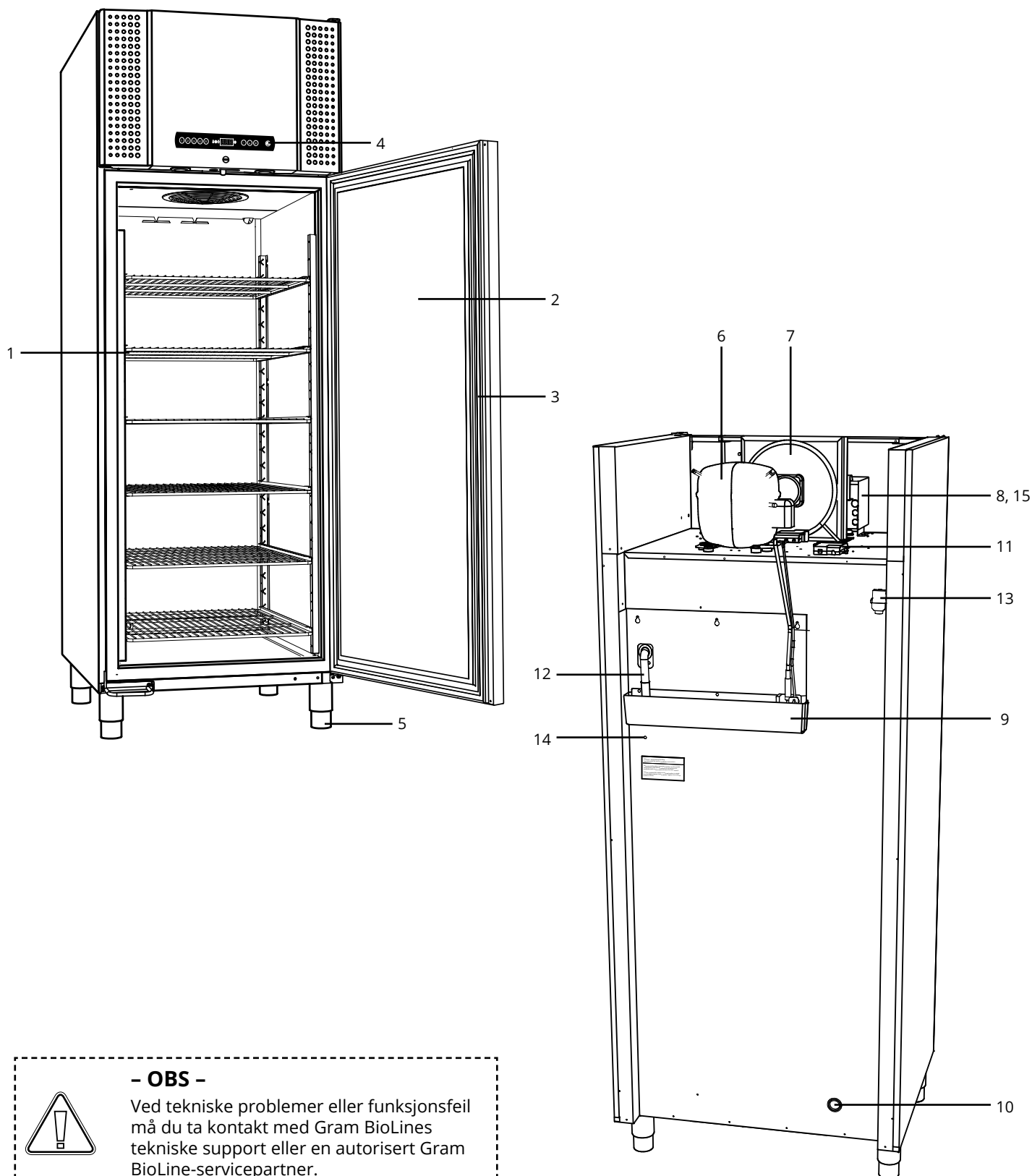


Fare for brann-/frostskaider

Skapkomponenter

BioPlus

Denne delen beskriver de viktigste komponentene som er relevante for brukeren.



- OBS -

Ved tekniske problemer eller funksjonsfeil må du ta kontakt med Gram BioLines tekniske support eller en autorisert Gram BioLine-servicepartner.



1. **Hyller og veggskinner**
Sørg for at hyllene er riktig festet før du belaster dem. Alle hyller eller skuffer må støttes av minst to hylle- eller skuffestøtter hver.
2. **Dør**
Kontroller at døren er helt lukket etter bruk. For å minimere temperatursvingninger, foreta så korte åpninger av døren som mulig.
3. **Dørpakning**
Kontroller at pakningen er bøyelig og fungerer som den skal. Hold dørpakningen ren, finn instruksjoner i denne bruksanvisningen.
4. **Digitalt display for kontrollenheter**
Bruk displayet til å vise skaptemperaturen og til å stille inn parametrene som er beskrevet i denne manualen.
5. **Understell**
Sørg for at skap med ben står i vater, og skap med hjul er plassert på et plant underlag og låst som spesifisert i denne bruksanvisningen.
6. **Kompressor**
Sørg for at den ikke har bulker eller viser andre tegn på skade.
7. **Kondensator og vifte**
Sørg for at de ikke har bulker eller viser andre tegn på skade.
8. **Kontrollboks for kjølesystem**
Kabinett for kontroller, sensorer og andre deler som overvåker og styrer kjølesystemet. Kontroller at den ikke har bulker eller viser andre tegn på skade.
9. **Dryppbrett**
Kontroller at det ikke har sprekker eller andre tegn på skade. Det anbefales å rengjøre det før det kobles til strøm første gang.
10. **Tilgangsport**
Brukes til å føre sensorer og lignende inn i skapet. Kontroller at tilgangsporten er ordentlig forseglet før oppstart.
11. **Koblingsboks til spenningsfri kontakt**
Brukes til å koble til et eksternt alarmsystem. Instruksjoner for tilkobling finnes i denne bruksanvisningen. Husk å stille inn eksterne alarmer (EAL).
12. **Smeltevannrøret**
Utløp for avrimingsvannet som kommer fra dryppbrettet inne i skapet. Kontroller at den ikke er skadet eller viser tegn på skade.
13. **Trykkutjevningsventil**
Brukes til å utligne trykket inne i skapet når døren åpnes. Kontroller at den ikke er skadet eller viser tegn på skade.
14. **Potensialutjevning**
For å sikre samsvar med ATEX-forskriftene EN 60079-14. Se spesifikasjoner i installasjonsavsnittet.
15. **Forspenningsdeksel for tilgang til nettklemmetilkobling**
Nettstrømtilkobling, mekanisk sikret av forspenningsdekselet. Se instruksjoner i denne bruksanvisningen.

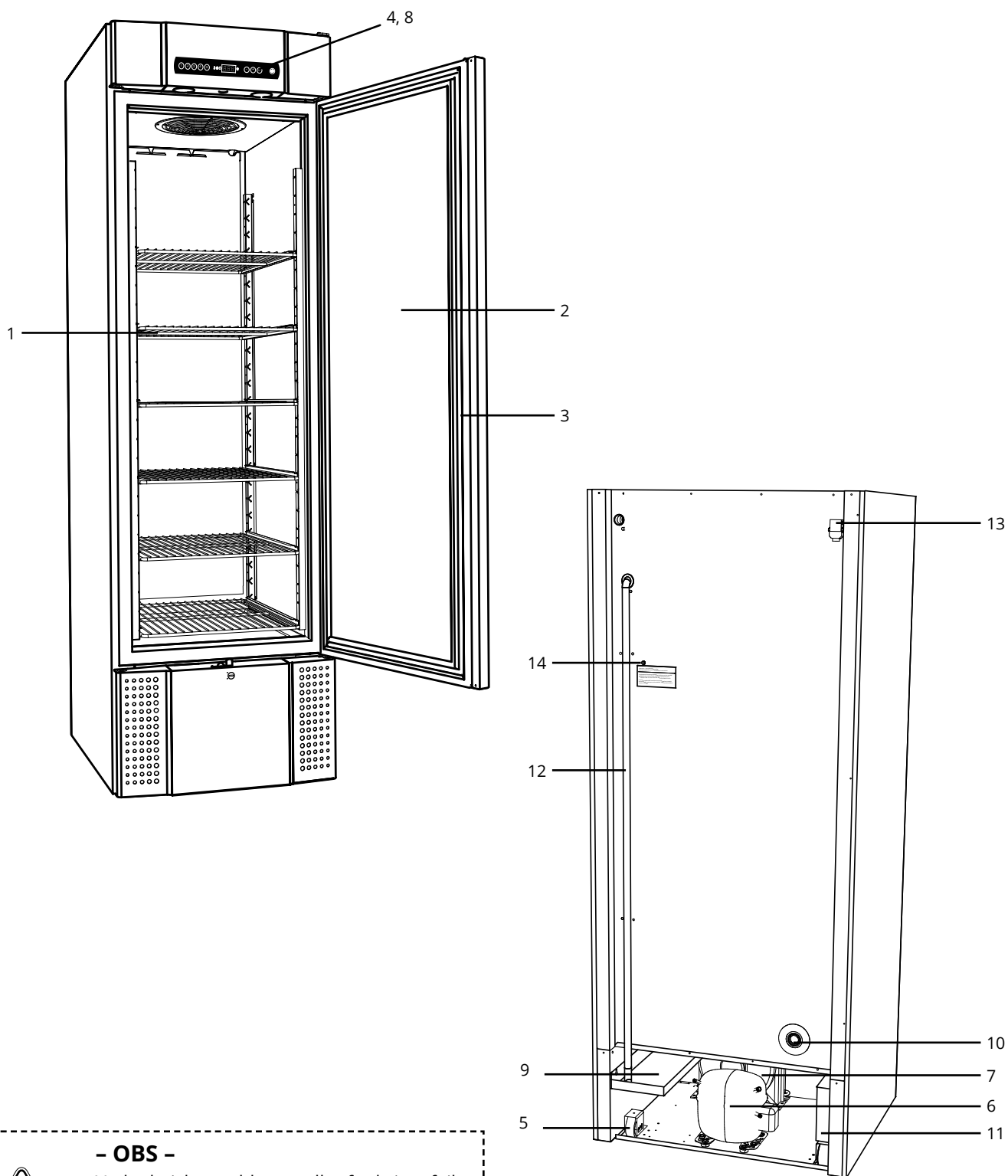


- OBS -

Hvis deler viser tegn på skade, må ikke skapet brukes og Gram BioLine eller leverandøren må kontaktes for ytterligere hjelp.

BioMidi

Denne delen beskriver de viktigste komponentene som er relevante for brukeren.



- OBS -

Ved tekniske problemer eller funksjonsfeil må du ta kontakt med Gram BioLines tekniske support eller en autorisert Gram BioLine-servicepartner.



- 1. Hyller og veggskinner**
Sørg for at hyllene er riktig festet før du belaster dem. Alle hyller eller skuffer må støttes av minst to hylle- eller skuffestøtter hver.
- 2. Dør**
Kontroller at døren er helt lukket etter bruk. For å minimere temperatursvingninger, foreta så korte åpninger av døren som mulig.
- 3. Dørpakning**
Kontroller at pakningen er bøyelig og fungerer som den skal. Hold dørpakningen ren, finn instruksjoner i denne bruksanvisningen.
- 4. Digitalt display for kontrollenheter**
Bruk displayet til å vise skaptemperaturen og til å stille inn parametrene som er beskrevet i denne manualen.
- 5. Understell**
Sørg for at skap med ben står i vater, og skap med hjul er plassert på et plant underlag og låst som spesifisert i denne bruksanvisningen.
- 6. Kompressor**
Sørg for at den ikke har bulker eller viser andre tegn på skade.
- 7. Kondensator og vifte**
Sørg for at de ikke har bulker eller viser andre tegn på skade.
- 8. Kontrollboks for kjølesystem**
Kabinett for kontroller, sensorer og andre deler som overvåker og styrer kjølesystemet. Kontroller at den ikke har bulker eller viser andre tegn på skade.
- 9. Dryppbrett**
Kontroller at det ikke har sprekker eller andre tegn på skade. Det anbefales å rengjøre det før det kobles til strøm første gang.
- 10. Tilgangsport**
Brukes til å føre sensorer og lignende inn i skapet. Kontroller at tilgangsporten er ordentlig forseglet før oppstart.
- 11. Koblingsboks til spenningsfri kontakt**
Brukes til å koble til et eksternt alarmsystem. Instruksjoner for tilkobling finnes i denne bruksanvisningen. Husk å stille inn eksterne alarmer (EAL).
- 12. Smeltevannrøret**
Utløp for avrimingsvannet som kommer fra dryppbrettet inne i skapet. Kontroller at den ikke er skadet eller viser tegn på skade.
- 13. Trykkutjevningventil**
Brukes til å utligne trykket inne i skapet når døren åpnes. Kontroller at den ikke er skadet eller viser tegn på skade.
- 14. Potensialutjevning**
For å sikre samsvar med ATEX-forskriftene EN 60079-14. Se spesifikasjoner i installasjonsavsnittet

**- OBS -**

Hvis deler viser tegn på skade, må ikke skapet brukes og Gram BioLine eller leverandøren må kontaktes for ytterligere hjelp.

Installasjon

Førstegangs oppsett

Denne delen av bruksanvisningen beskriver hvordan du installerer skapet.



- I-1*:** Av sikkerhets- og driftshensyn må ikke skapet brukes utendørs.
- I-2*:** Skapet skal installeres på et tørt og tilstrekkelig ventilert sted.
- I-3*:** For å sikre effektiv drift må ikke skapet installeres i direkte sollys eller nær varmekilder.

I-4* Område omgivelsestemperatur

BioPlus/BioMidi	Minimum område omgivelsestemperatur ved drift	Maksimal område omgivelsestemperatur ved drift
Kjøleskap (RR) med fast dør	+10 °C	+43 °C
Kjøleskap (RR) med glassdør	+10 °C	+38 °C
ER med fast dør	+10 °C	+43 °C
ER med glassdør	+10 °C	+38 °C
Kjøleskap (RR) med solid dør	+10 °C	+43 °C
ER med solid dør	+10 °C	+30 °C



Skapets innside må ikke utsettes for korrosive atmosfærer.



Sørg for å bruke passende personlig verneutstyr, som hansker, når du håndterer skapet.



I-5*: Unngå å plassere skapet i et klor-/syreholdig miljø for å hindre korrosjon.



I-6*: Skapet transporteres med en beskyttende film som skal fjernes før bruk.



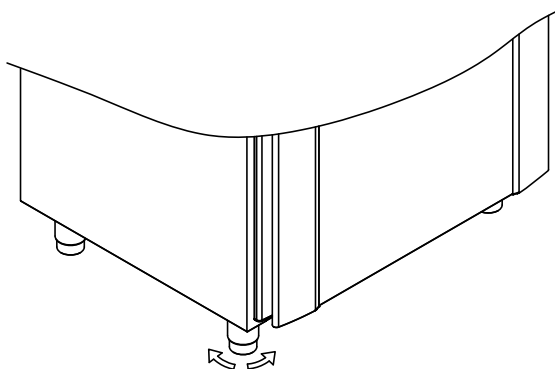
I-7*: Rengjør skapet med en mild såpeløsning før bruk.



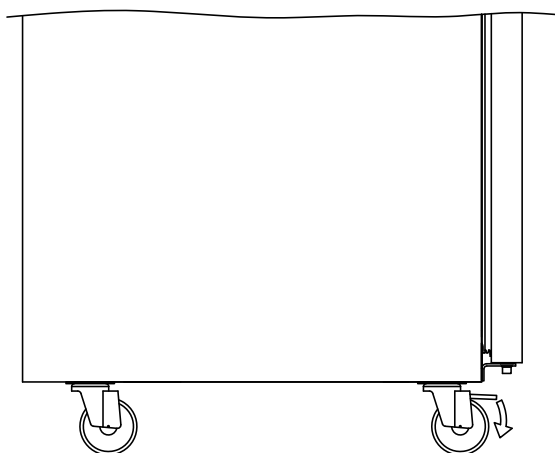
I-8*: Skapet kan bare legges ned i svært kort tid (for eksempel når man flytter det gjennom en døråpning). Hvis skapet har vært i liggende stilling, må det stå oppreist i minst 24 timer før bruk. Dette gjør at oljen i kompressorene kan renne tilbake på plass.

Denne delen av bruksanvisningen beskriver hvordan man justerer bein/hjulene på skapet (BioPlus).

I-9*: Skap utstyrt med bein skal justeres som vist i illustrasjonen nedenfor.



I-10-11*: Skap utstyrt med hjul/trinser må stå på et flatt og stabilt underlag for sikker bruk. Når skapet er plassert, skal du låse de to trinsene/hjulene foran.



- ADVARSEL -

POTENSIELL FARE FOR ELEKTROSTATISK UTLADING

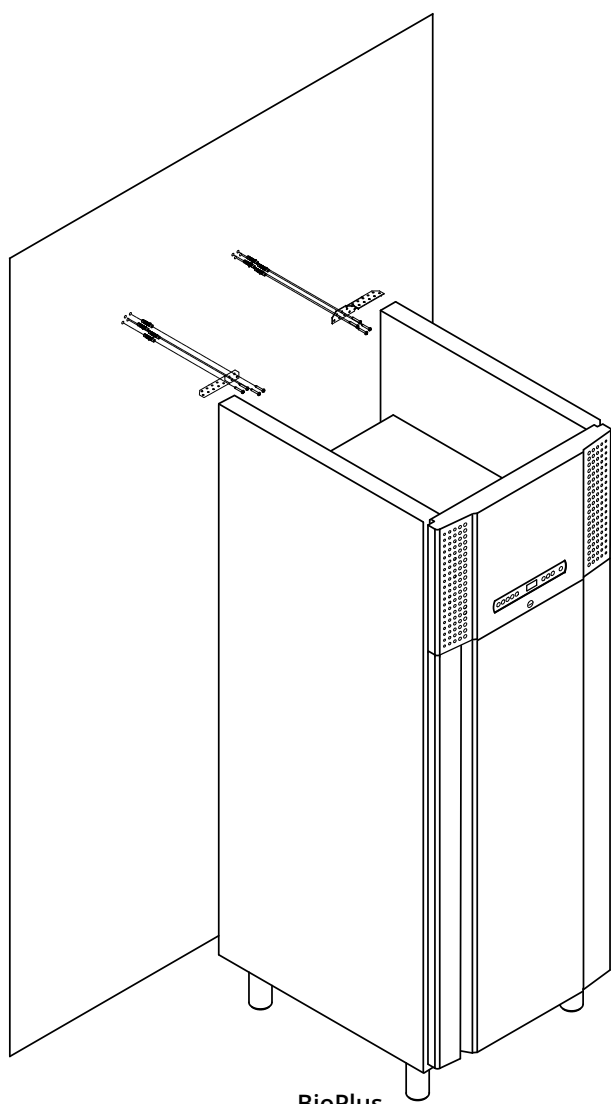
Fjerning av beskyttende emballasje og film kan føre til elektrostatisk utlading. Beskyttende emballasje og film skal ikke fjernes i ATEX-soner.

Anti-tilt-brakett

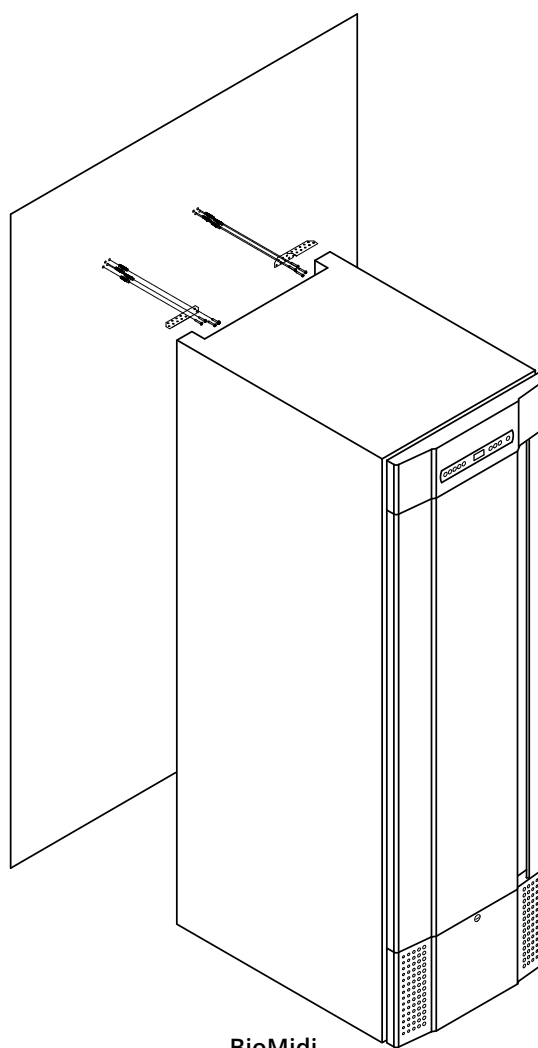


I-12*: Skap med skuffer og/eller glassdør må sikres på en stabil, vertikal overflate slik at det ikke velter når skuffene trekkes helt ut, eller hvis døren er åpen. Braketter med veltesikring medfølger.

Les mer om brakett med veltesikring nedenfor.



BioPlus



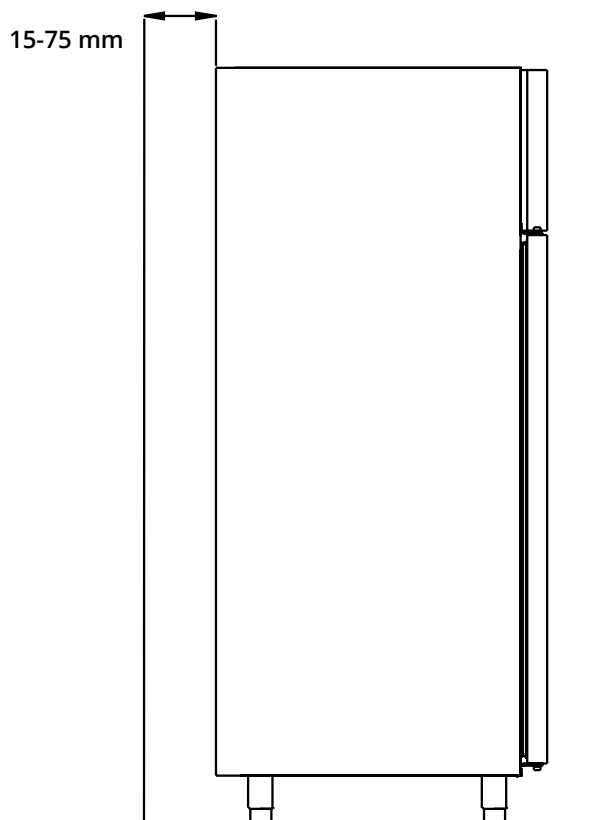
BioMidi



Brakettene med veltesikring må monteres når skapet installeres slik at brukerne, omgivelsene og oppbevarte produkter ikke skades hvis skapet velter.

Omgivelser

I-13*: Baksiden av skapet bør plasseres så nær vegggen som mulig. Maksimal tillatt avstand mellom vegg og kabinet er 75 mm.



Skapet er ikke egnet for lagring av varer som avgir damp, som enten selv eller i kombinasjon med andre kjemikalier eller vann kan kondensere og korrodere skapet og dets komponenter.



Alle produkter i skapet skal være innkapslet eller pakket inn for å redusere risikoen for korrosjon av skapet og dets komponenter.

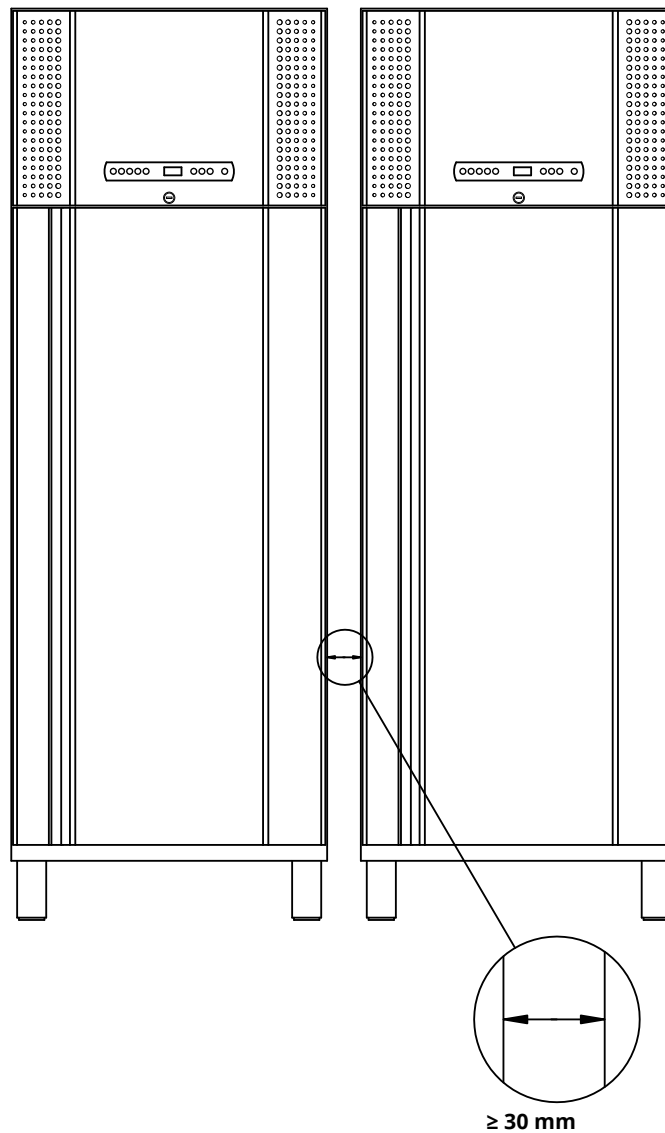


- For Ex-miljøer -

Åpne beholdere inne i lagringskammeret kan påvirke ATEX-soneklassifiseringen.



I-14*: Det skal alltid være minst 30 mm avstand mellom skapene.



I-15*: Ikke dekk til den øvre delen av skapet hvis det har en toppmontert kompressor.



I-16*: Du skal aldri bruke elektriske apparater inne i skapet.

Spenningsfri kontakt

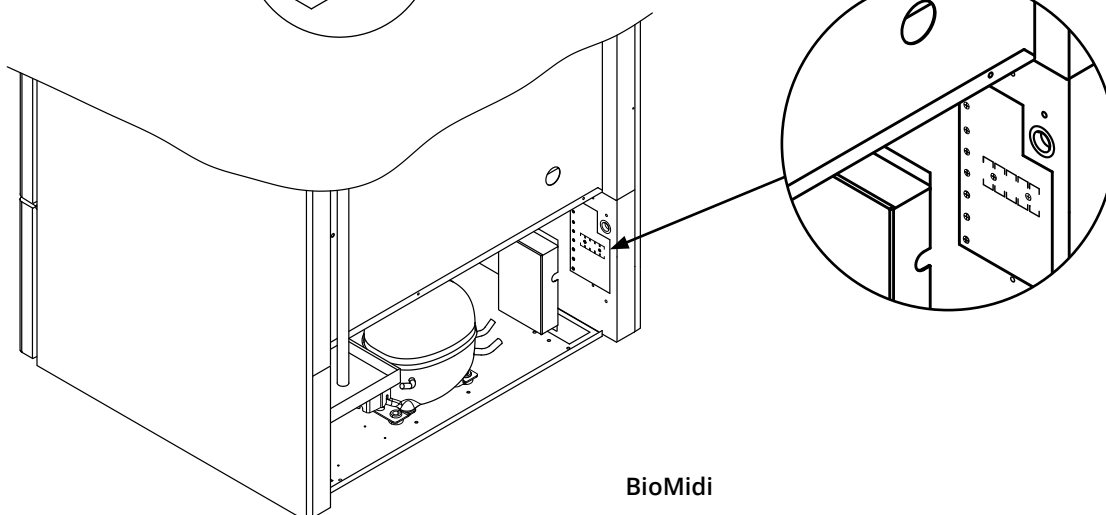
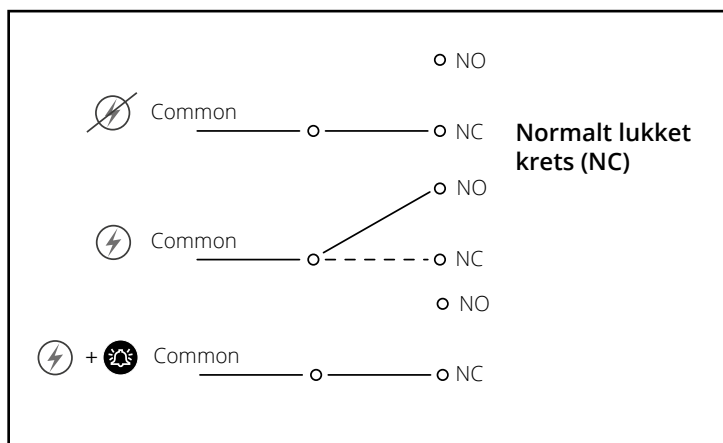
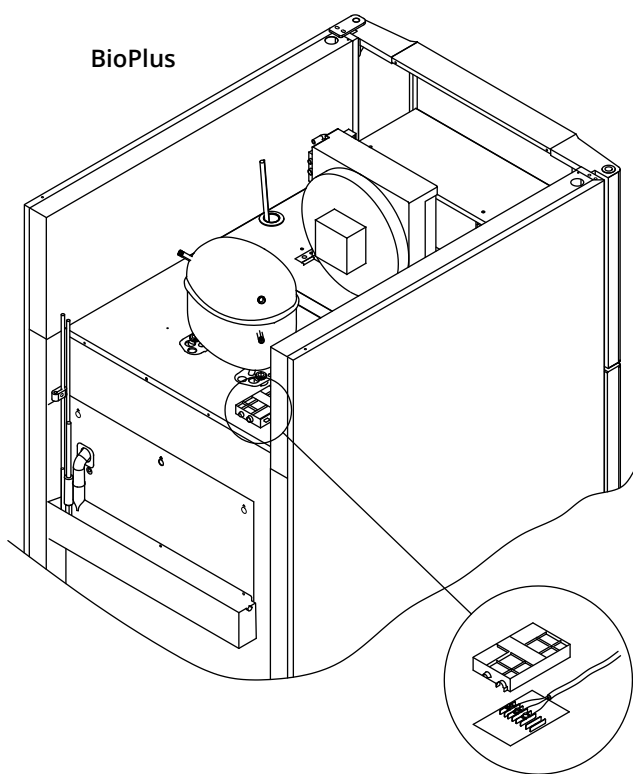
Denne delen av bruksanvisningen dekker spenningsfri kontakt.

I-17*: Illustrasjonen viser de tre kontaktene for releet (brukt f.eks. ved tilkobling til CTS eller andre eksterne overvåkingsystemer). De tre koblingene er henholdsvis. Common, NO og NC.

I det øyeblikket det påføres spenning, trekker kontrollenheten releet. Dette gjør det mulig for kontrollenheten å reagere på både høye og lave alarmer, døralarmer og strømbrudd. Temperaturalarmer og døralarmer må konfigureres i de eksterne alarminnstillingene (EAL) før de aktiverer den spenningsfrie kontakten. Les mer om innstilling av eksterne alarmer under parameterinnstillinger.

Ledningene som er koblet i koblingsblokken for den spenningsfrie kontakten, er sikret av pressspasningsplaten som er presset inn på blokken, og som dermed også hindrer tilgang til den elektriske kretsen.

Tilkobling av spenningsfri kontakt skal utføres av en kvalifisert installatør.



Strømtilkobling

Les følgende avsnitt grundig før du kobler til skapet. Ta kontakt med en autorisert elektriker hvis du er i tvil.

Ved oppsett i et vanlig scenario som ikke er underlagt reguleringer for EN 60079-15 sone 2:

Apparatet må kobles til i henhold til gjeldende lokale regler for sterkstrøm.

Vær oppmerksom på at det finnes spesielle forskrifter for produkter som er i samsvar med EN 60079-15 sone 2 og EN 60079-14: Eksplosive atmosfærer – Design, valg og montering av elektriske installasjoner.

Apparatet er produsert i henhold til EN 60079-15: Elektrisk apparat for eksplosiv gassatmosfære – Del 15: Beskyttelsestype II 3G Ex nA nC nL IIB Tx Gc. Sone 2 er gjeldende sone.

Hvis apparatet installeres i et sone 2 miljø, skal installasjonen utføres av autorisert personale, eller du skal rådføre deg med slikt personale, for å sikre at apparatet installeres i henhold til gjeldende retningslinjer.

I-19*: Skapet er beregnet for tilkobling til vekselstrøm (AC). Tilkoblingsverdiene for spenning (V) og frekvens (Hz) er angitt på typeskiltet/merkeplaten.

I-20-1*: Nettklemmen er tilgjengelig via forspenningsdekselet som vist på toppen av kontrollboksen. Skru av forspenningsdekselet for å få tilgang til strømforsyningsterminalen. Kontroller at forspenningsdekselet er montert på nytt etter at strømledningen er satt inn.

Bladfjæren i forspenningsdekselet må aktiveres og forhåndsbelaste ledningens støpsel som vist i illustrasjonene nedenfor. I alle tilfeller må du sørge for at støpselet er satt helt inn i klemmen på skapet.

Skapet må kobles til den eksterne strømforsyningen ved hjelp av en egnet enhet som mekanisk forhindrer at støpsel og stikkontakt utilsiktet skilles fra hverandre.

I-21*: Tilkoblingen må være merket: **"DO NOT SEPARATE WHEN ENERGIZED"** ("Må ikke separeres mens spenningen er på").

– OBS –

Sikringer og lignende må ikke fjernes, eller skiftes ut når skapet er tilkoblet en strømkilde. Koblingsboksen må aldri åpnes mens apparatet er tilkoblet en strømkilde.

Startutstyr til kompressor må ikke demonteres når skapet er tilkoblet en strømkilde.

Ved enhver form for service eller vedlikehold, skal kjøle-/fryseskapet flyttes til et område uten antenningsfare som følge av elektriske komponenter eller gasser i apparatet.

Benytt aldri skapet hvis støpselet er skadet. I slike tilfeller bør skapet undersøkes av en Gram Bioline servicetekniker.

Ved oppstilling i et vanlig scenario som ikke er underlagt reguleringer for sone 2: Apparatet må kobles til i henhold til gjeldende lokale regler for sterkstrøm.

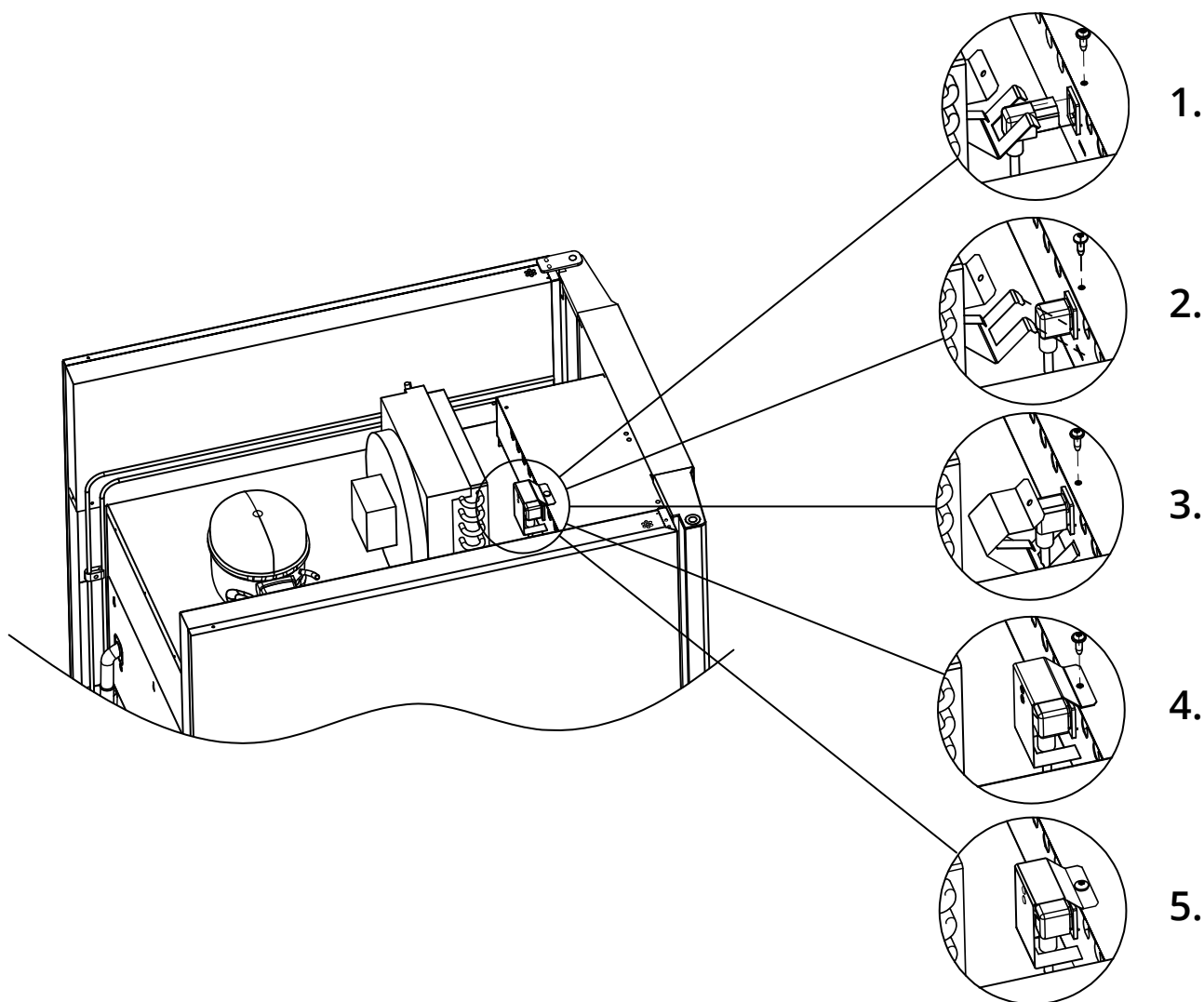
I begge tilfeller

Bruk en 3-polet kontakt hvis stikkontakten er beregnet for dette. Kabelen med grønn/gul isolering skal tilkobles jordet stikkontakt.

Strømforsyningen må være tilkoblet via en stikkontakt. Stikkontakten skal være enkelt tilgjengelig.

Alle krav til jording fra lokale myndigheter skal følges. Skapets støpsel og stikkontakten skal være riktig jordet. I tvilstilfeller, ta kontakt med din lokale leverandør eller autorisert elektriker.

Gjelder kun BioPlus.



- For Ex-miljøer -



Spesielle vilkår for sikker bruk kan gjelde for dette produktet ved installasjon i eksplosjonsfarlige omgivelser EN 60079-14. Se tilsvarende Ex-sertifikat for spesifikasjoner.

- Teknisk støtte -

Ved tekniske problemer må du ta kontakt med Gram BioLine tekniske støtte eller en autorisert Gram BioLine-servicepartner. Koblingsboksen eller andre elektriske komponenter må aldri demonteres.

Potensialutjevning

Denne delen av bruksanvisningen beskriver potensialutjevning.



I-22-1*: For installasjon i ATEX-kat. 3 Sone 2-områder, det er påbudt å ha potensialutjevning, det er ikke tilstrekkelig å bruke beskyttende jording gjennom nettstrømtilkoblingen.

For å sikre potensialutjevning av enheten må den monterte eksterne jordlederen brukes i samsvar med nasjonale installasjonskrav f.eks. EN 60079-14.

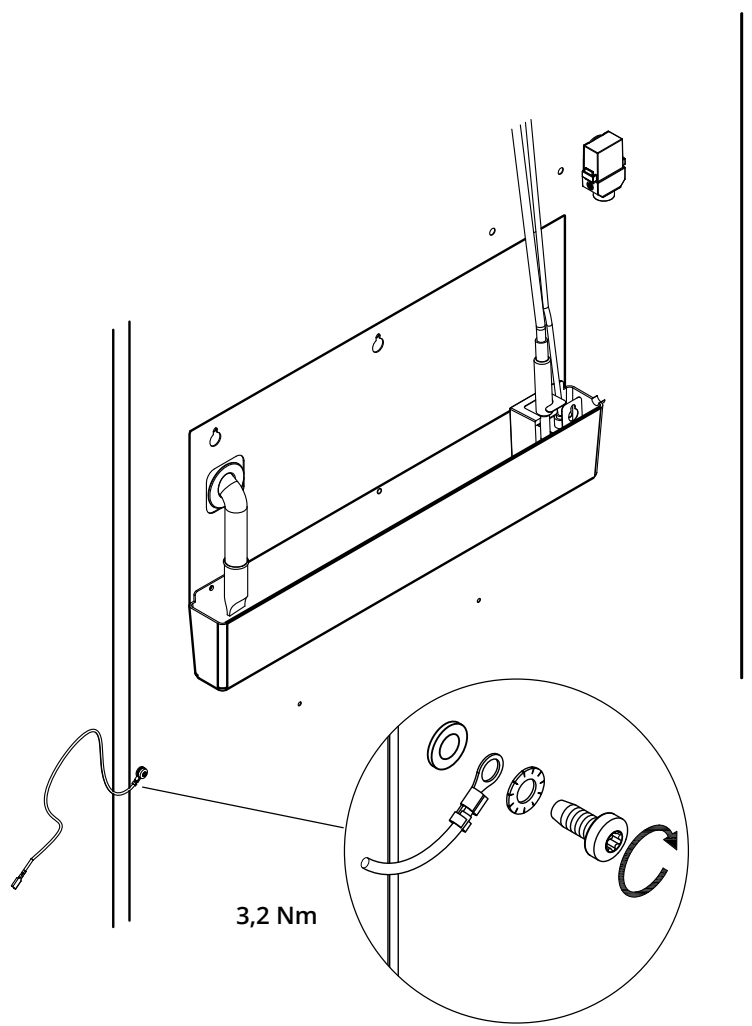
- Montering av jordlederen skal utføres i samsvar med følgende illustrasjoner.
- Plassering av koblingsmulighetene på baksiden av skapet er merket med: **"Attention – Equipotential bonding"** ("OBS – potensialutligning").
- Jordingslederen skal være minst 4 mm² tykk.
- Bruk en ringklemme for å sikre tilstrekkelig jording.
- Bruk den medfølgende M5-maskinskruen og skiven til å feste jordlederen til skapet. Trekk til maskinskruen til 3,2 Nm.

Jording av skapet er illustrert på denne siden.



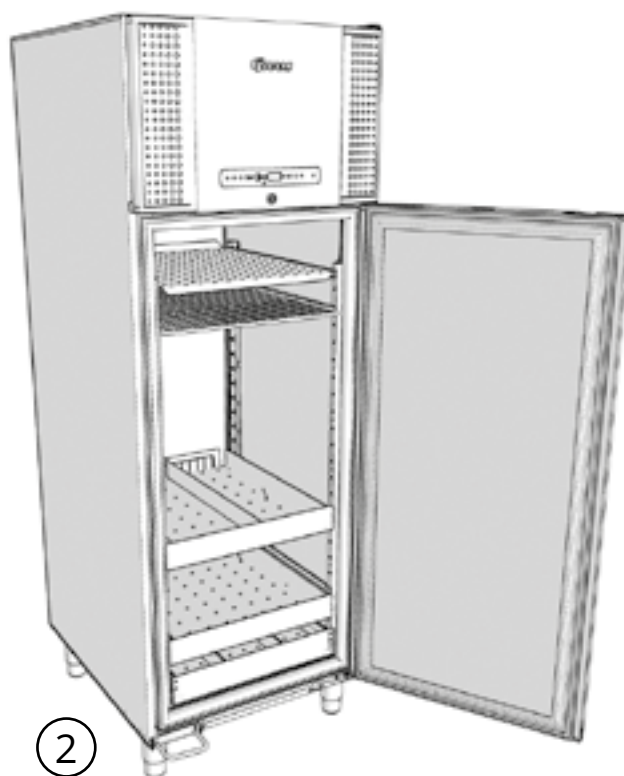
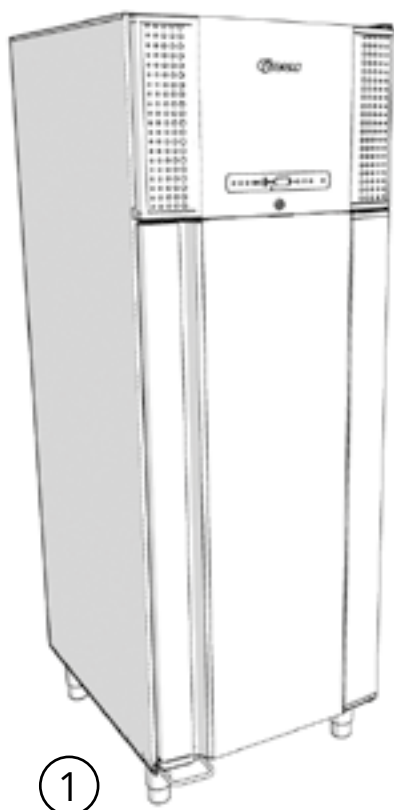
– OBS –

Merk: på at dette stedet er det eneste produsentgodkjente stedet for potensialutjevning.

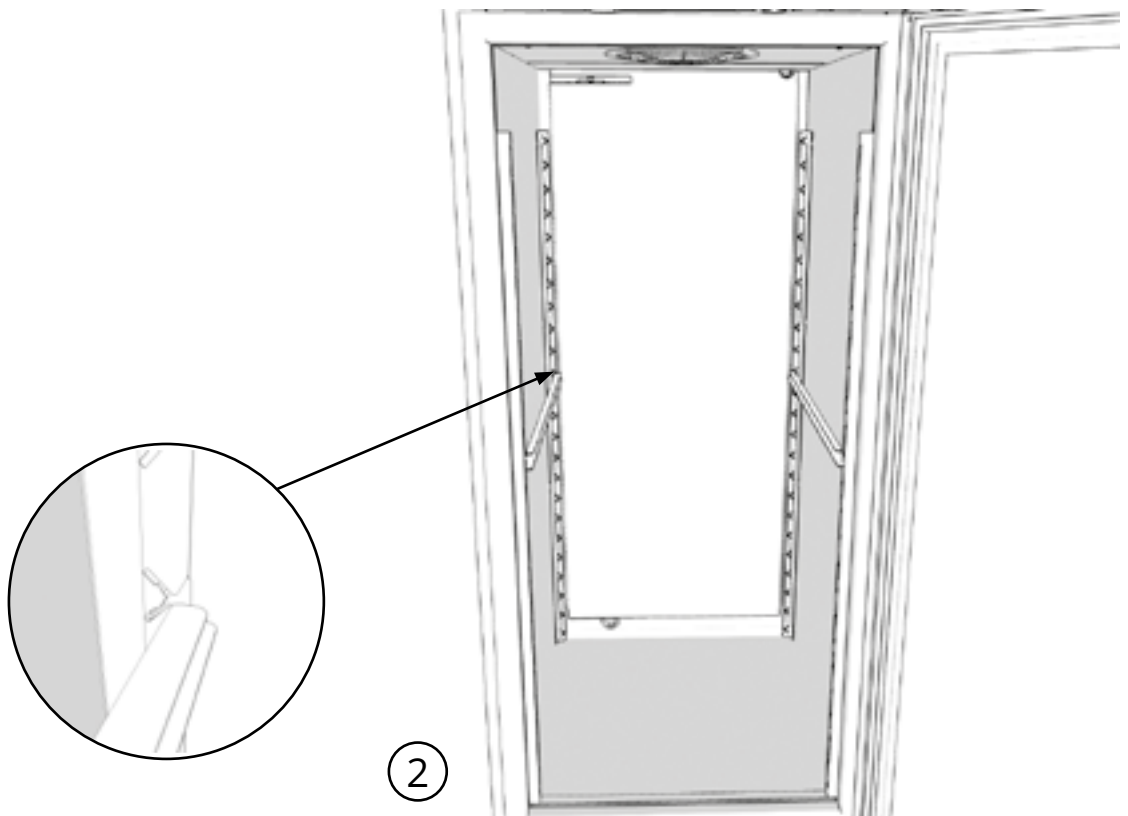
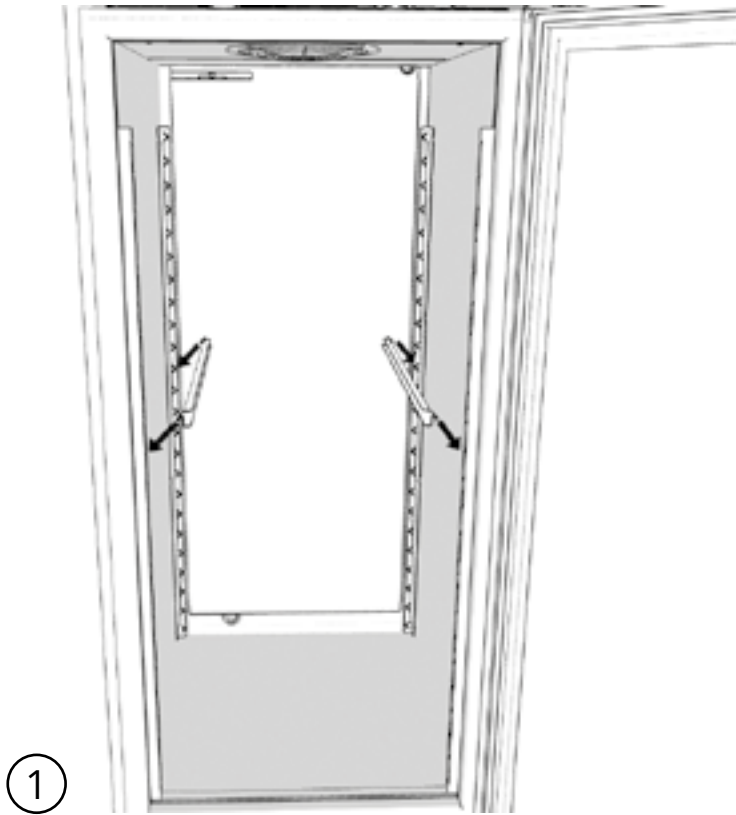


Inventarmontasje

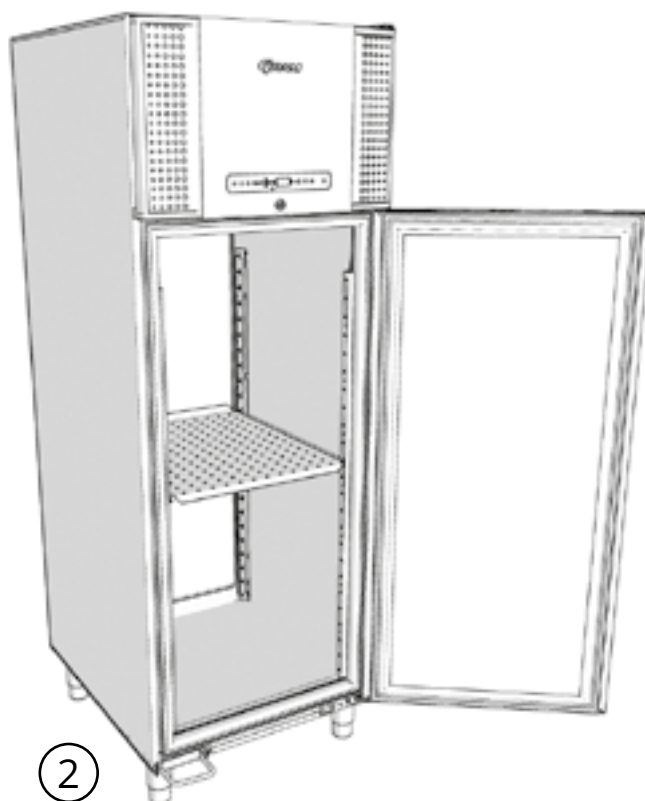
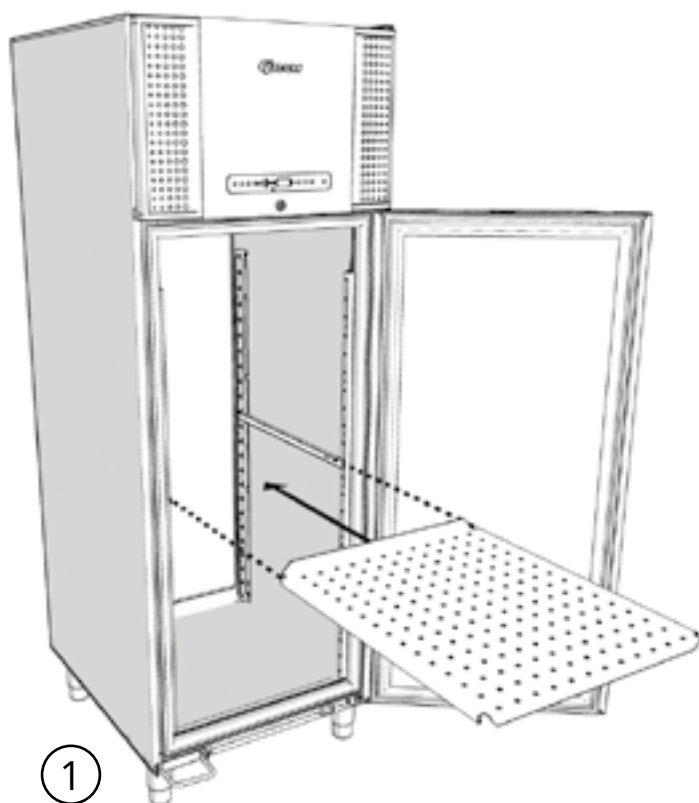
Introduksjon



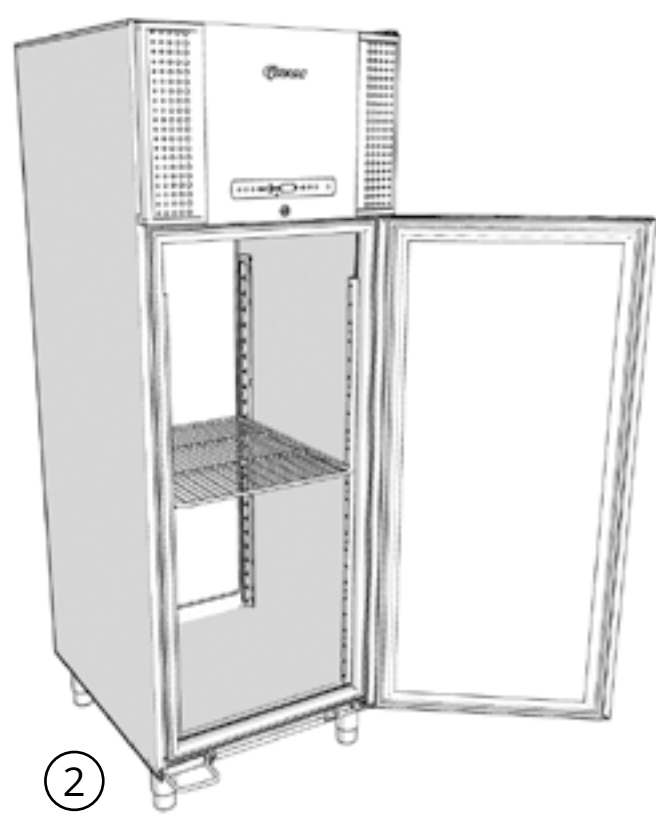
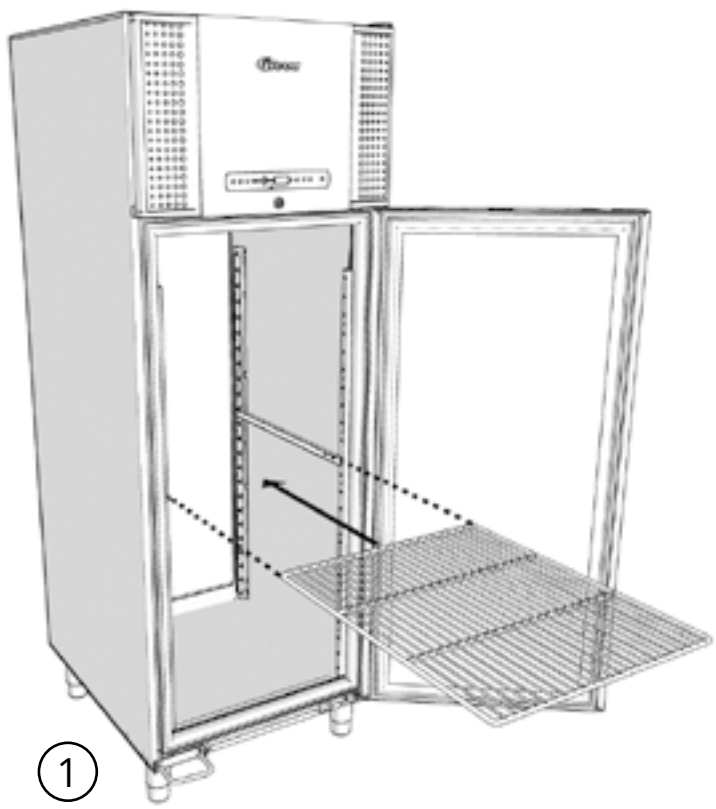
Hyllebærere



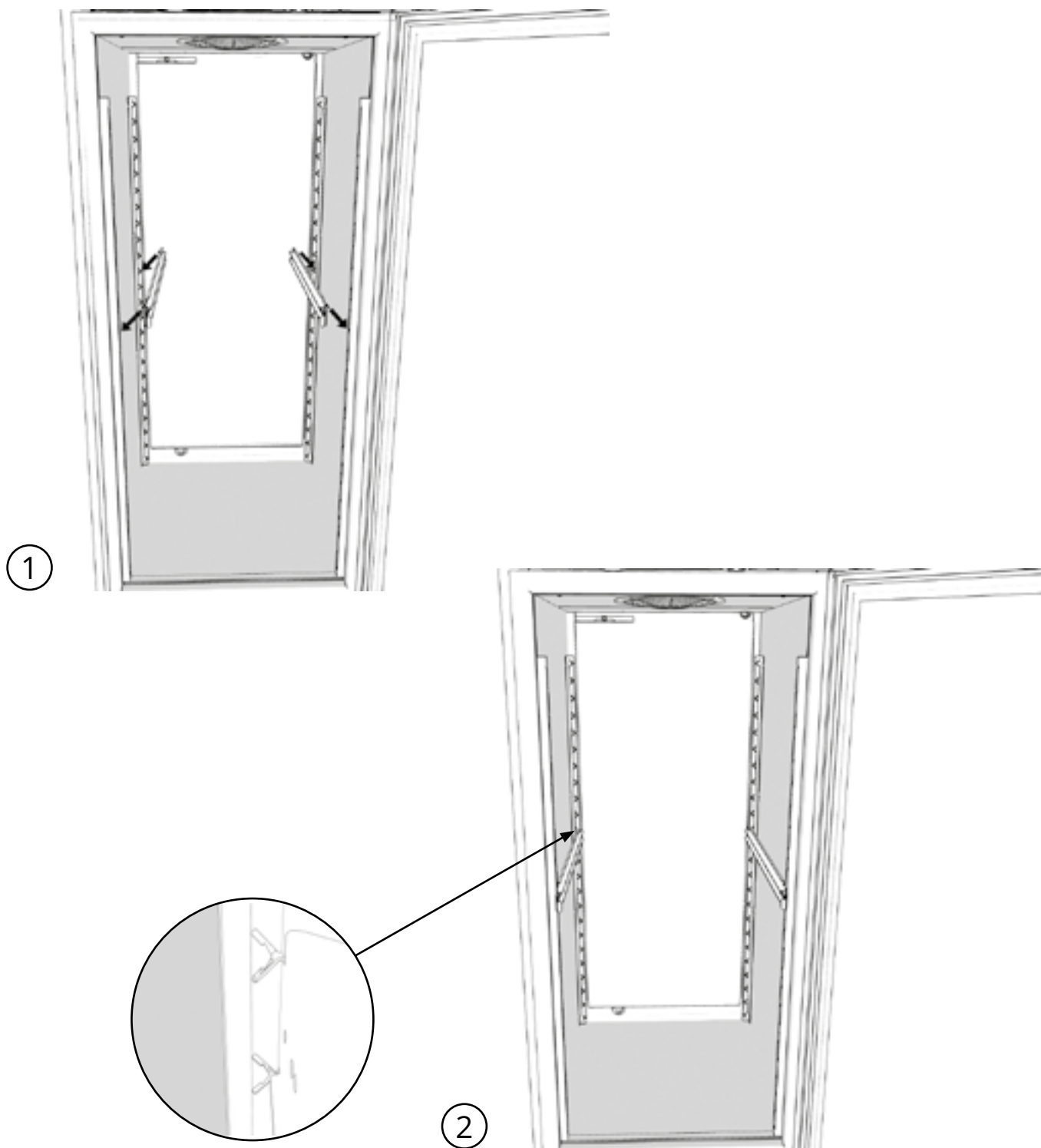
Perforerte hyller



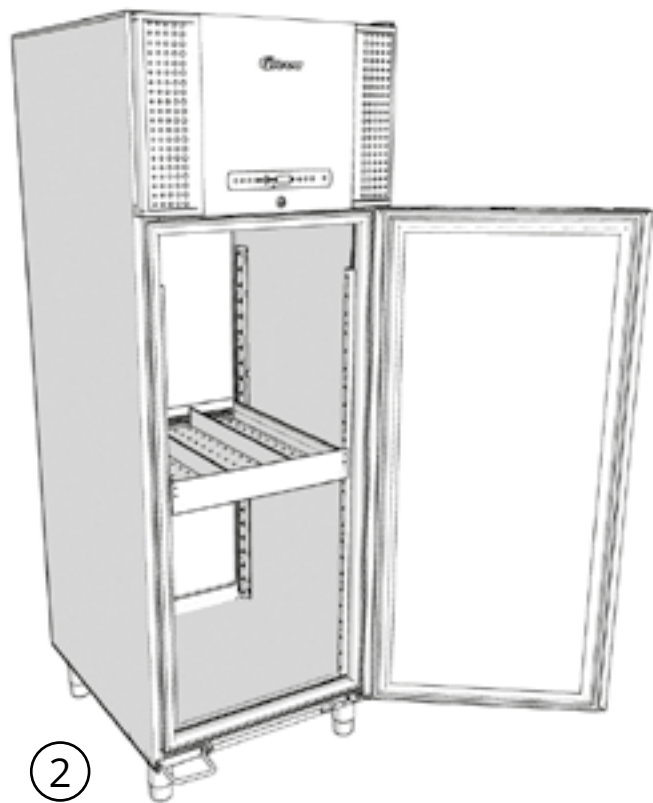
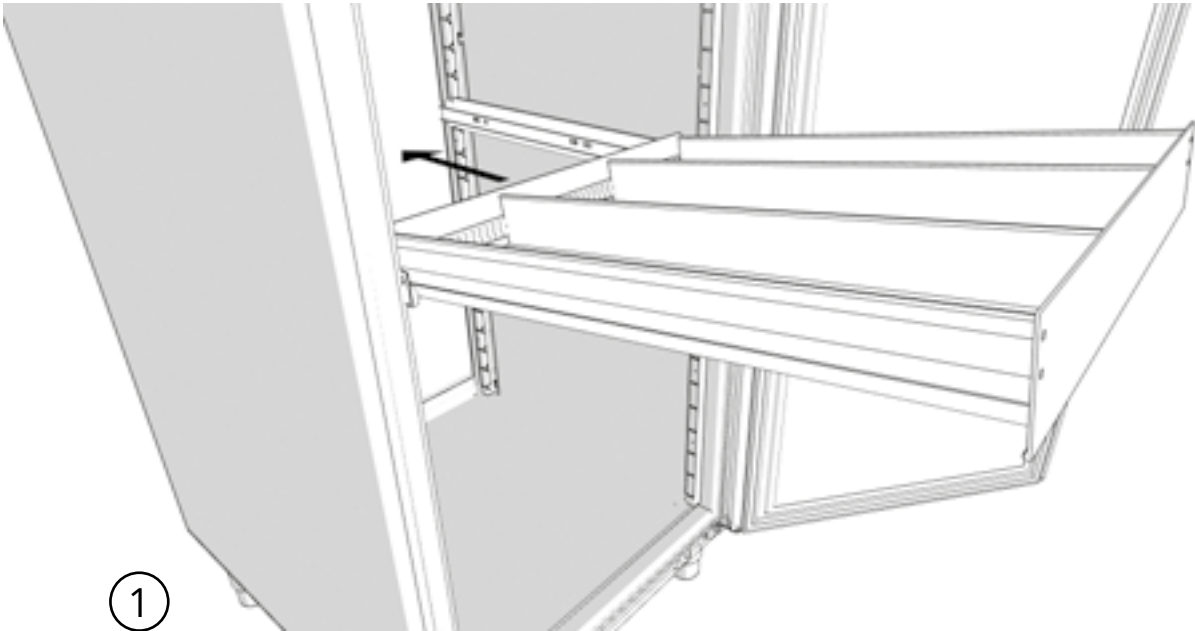
Trådhyller



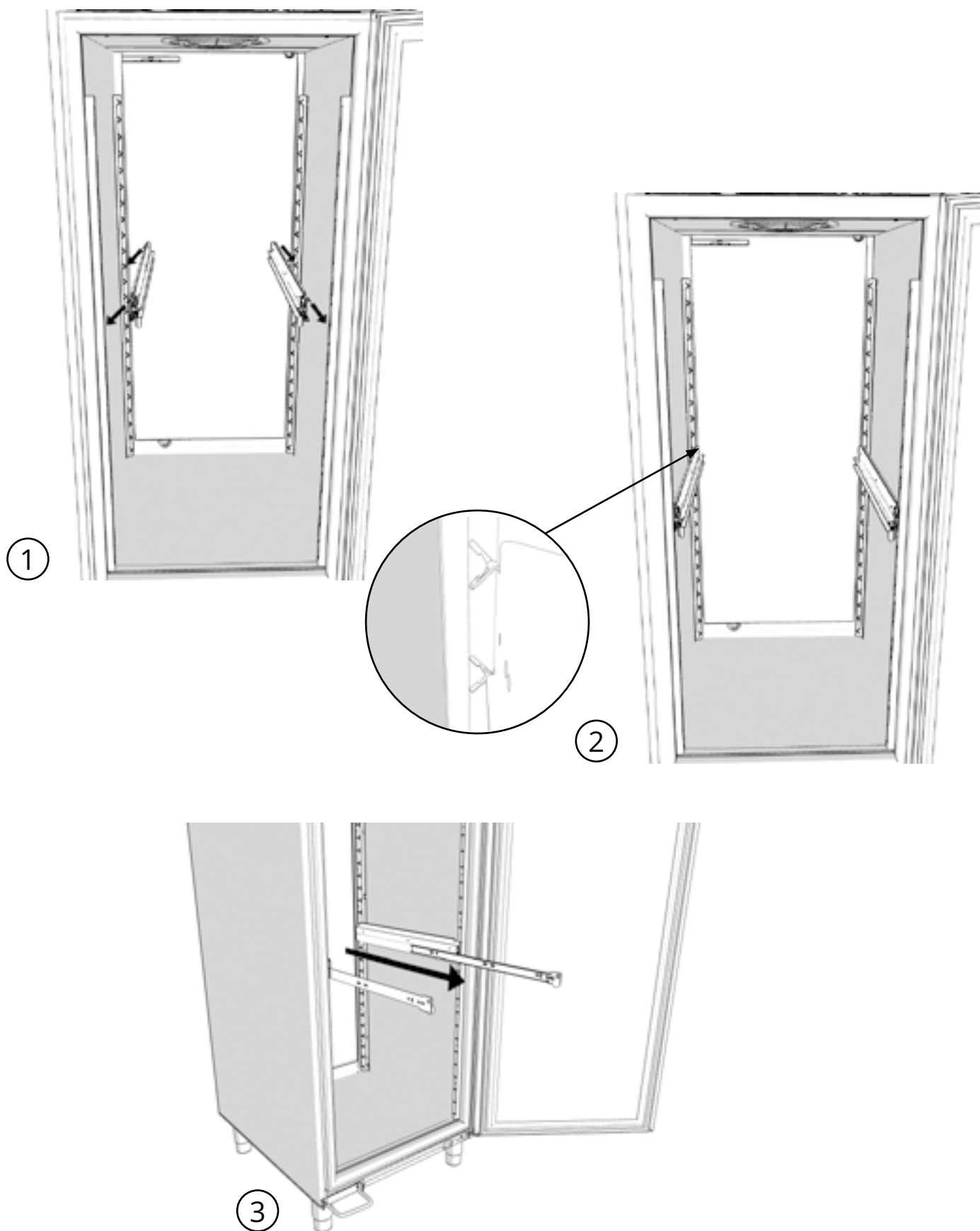
Hyllebærere til aluminiumsskuffer



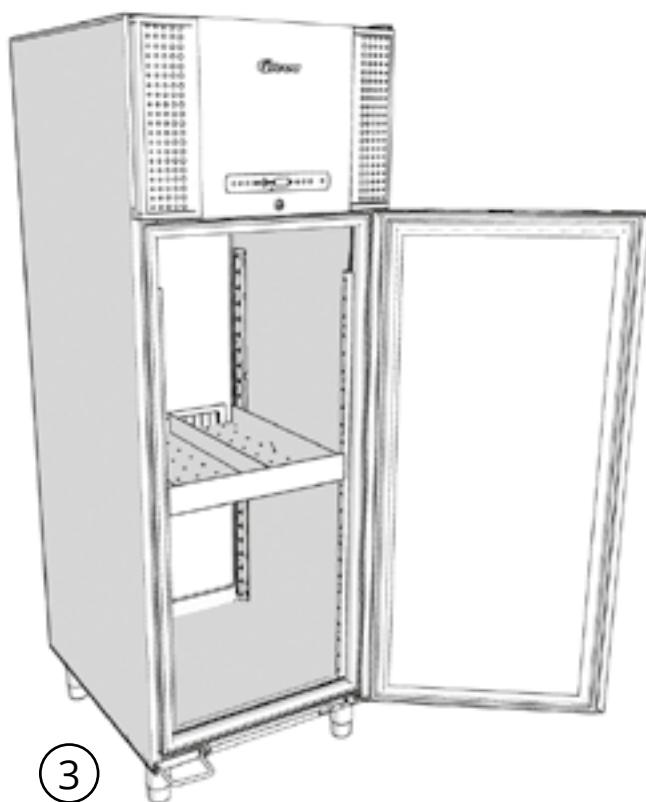
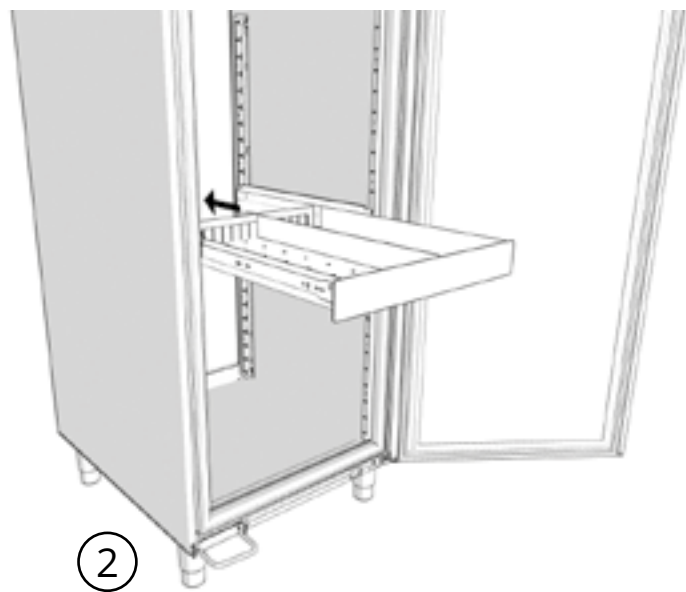
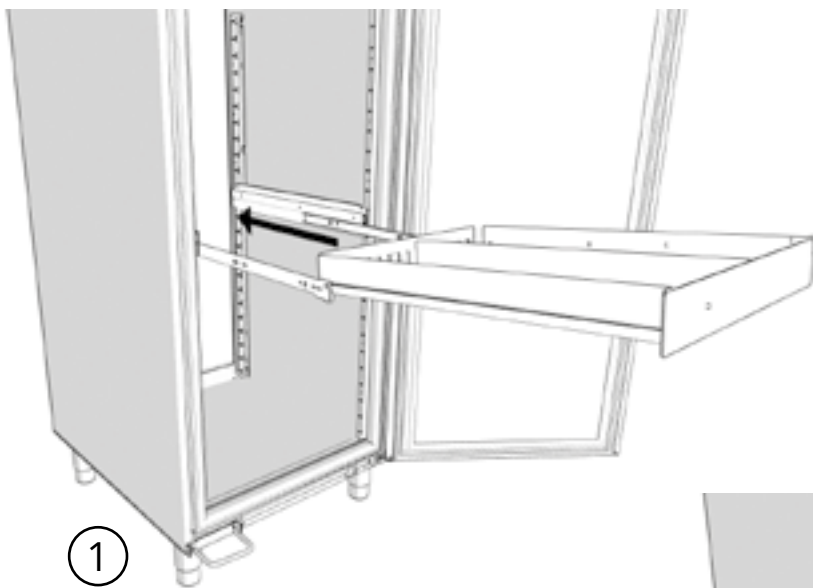
Aluminiumskuff



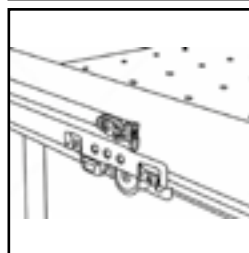
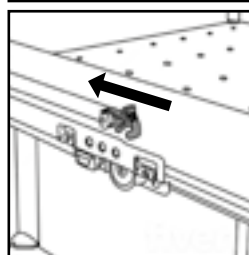
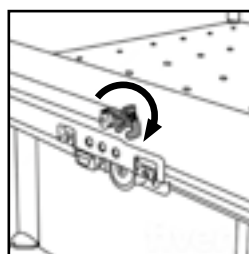
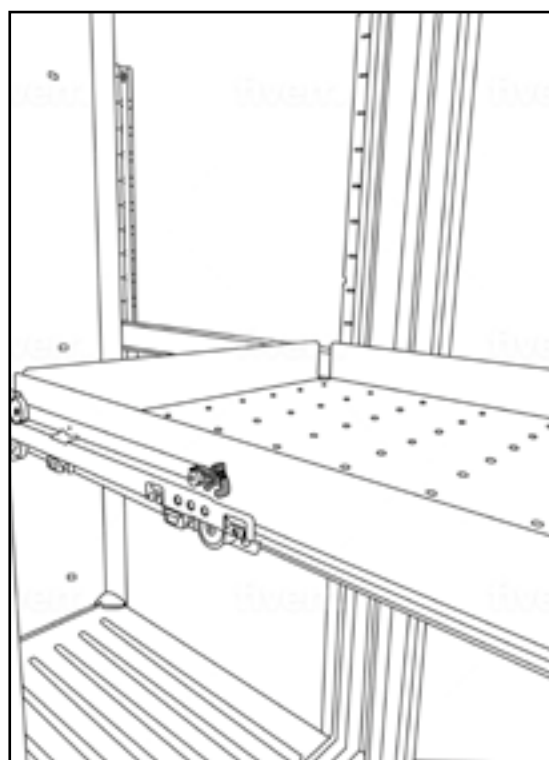
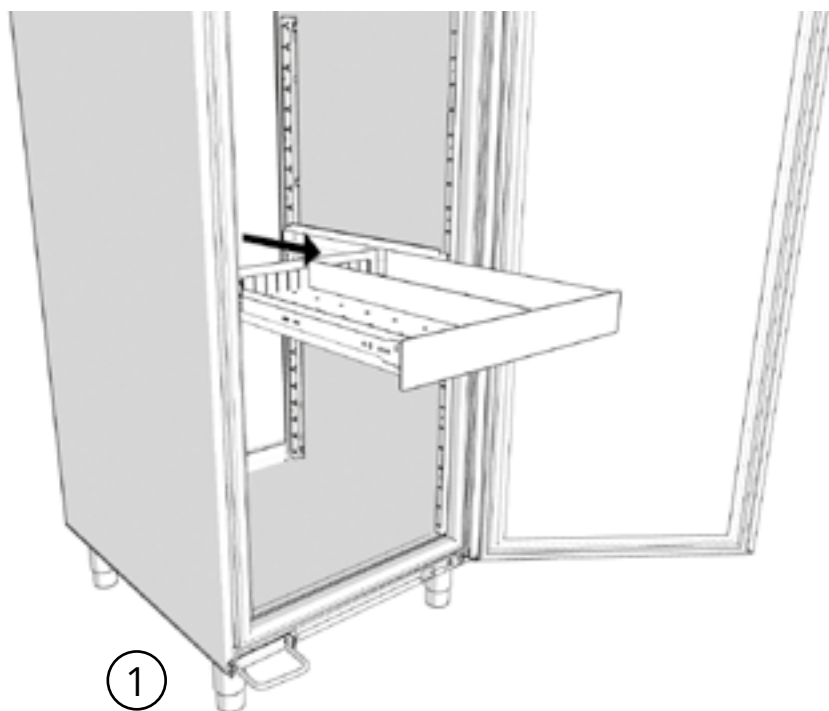
Hyllebærere til 40 kg skuff



40 kg skuff



Slik låser man en 40 kg skuff

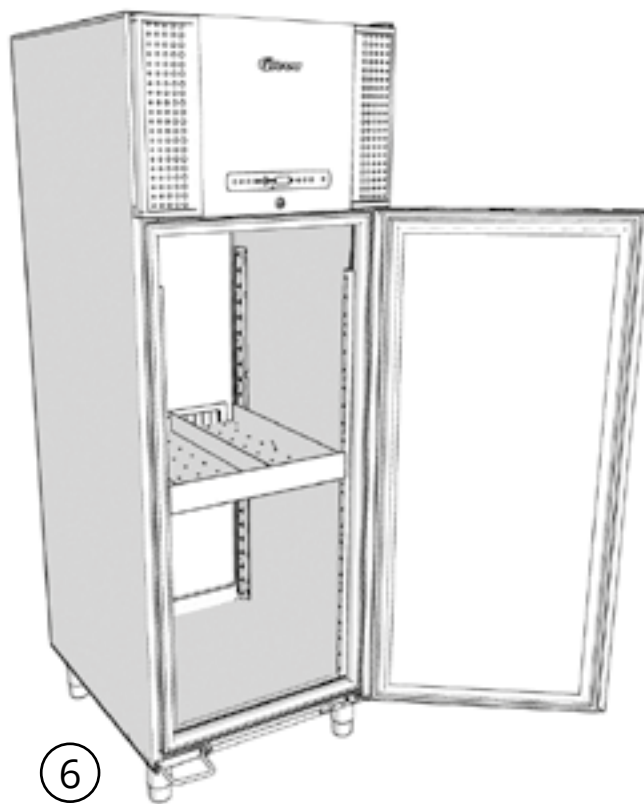


Trykk ned

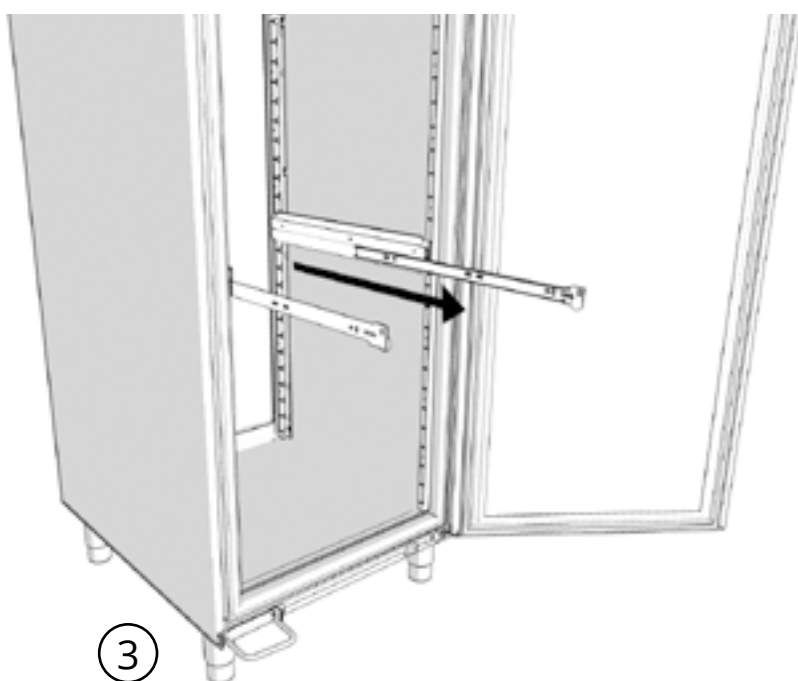
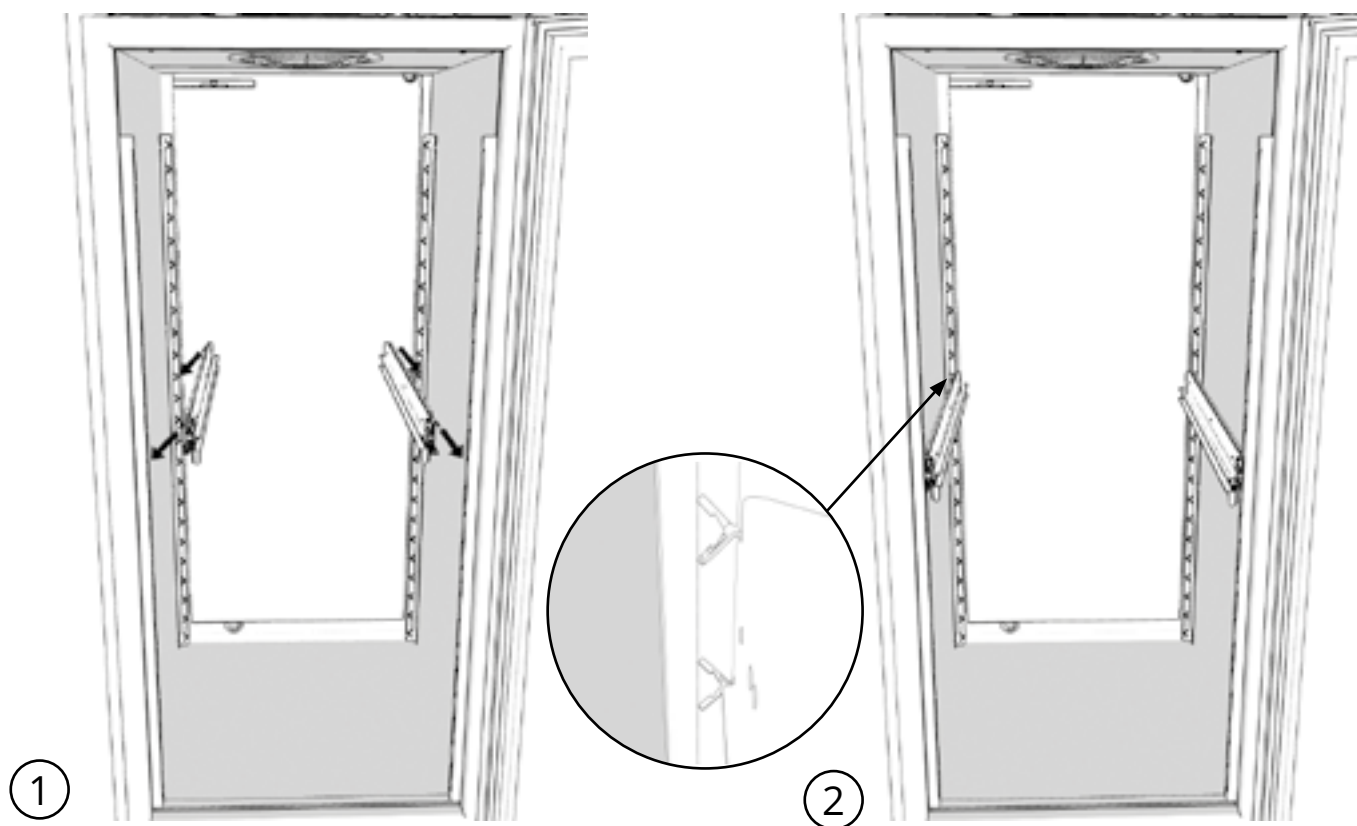
Trykk mot skapet

Låst skuff

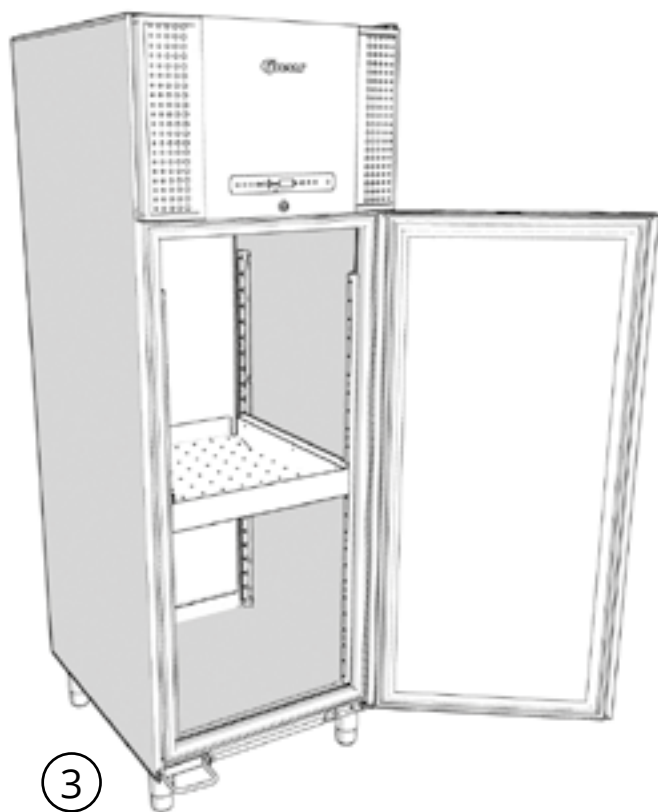
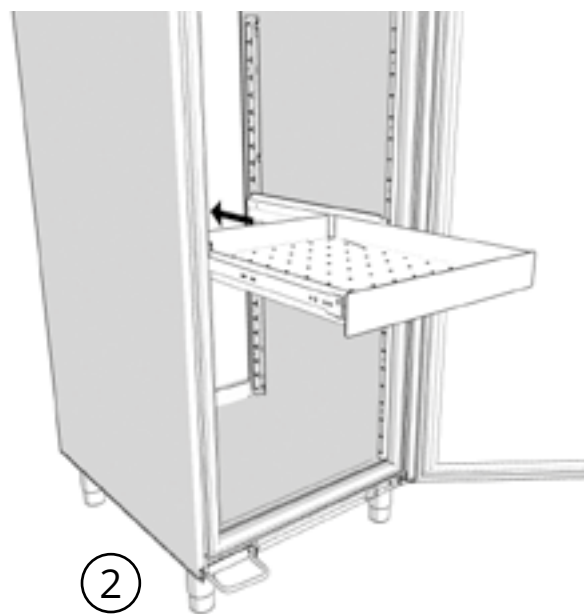
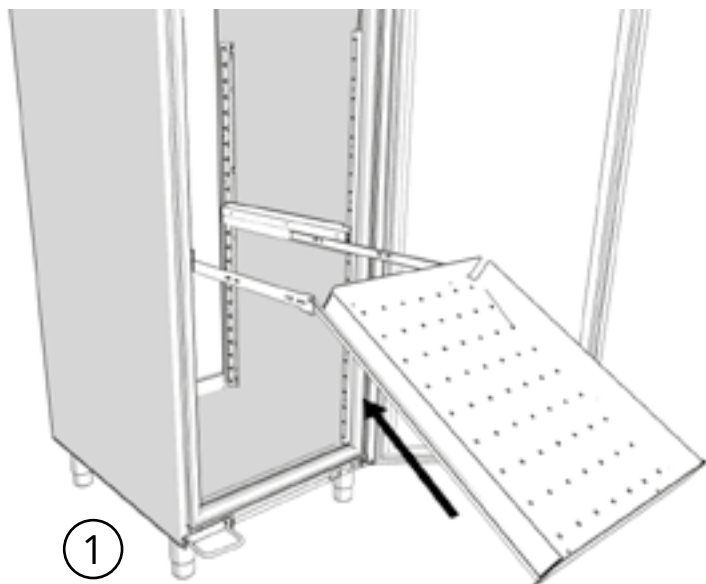
Ulåst skuff



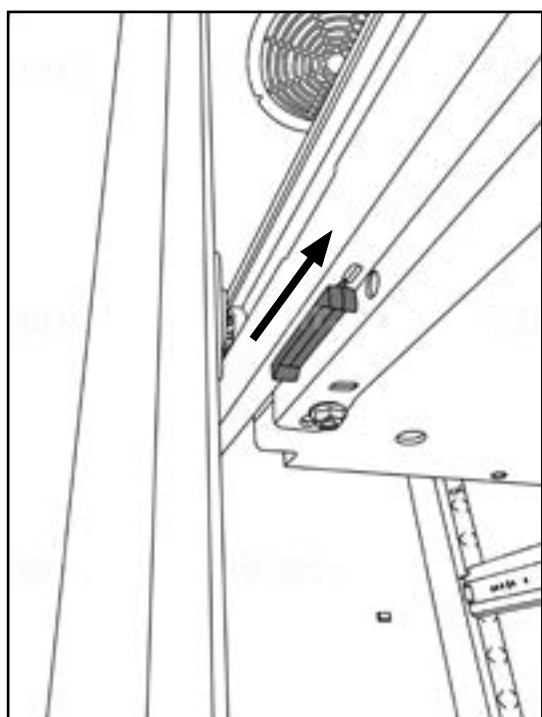
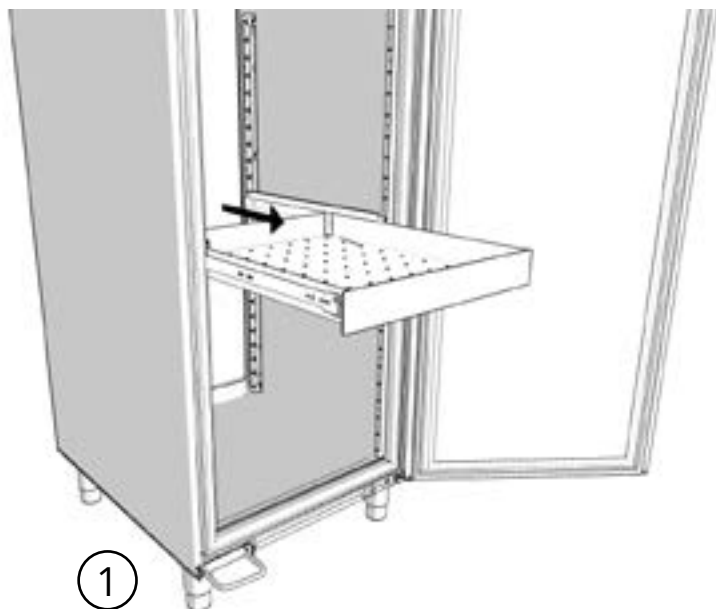
Hyllebærere til 30 kg skuff



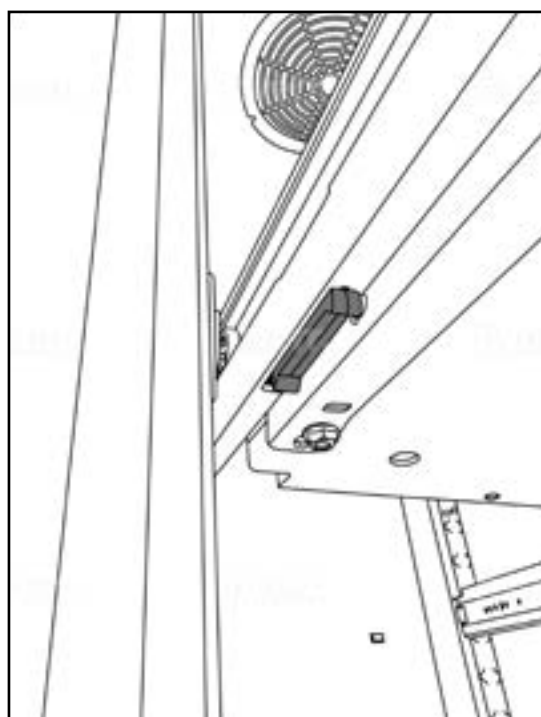
30 kg skuff



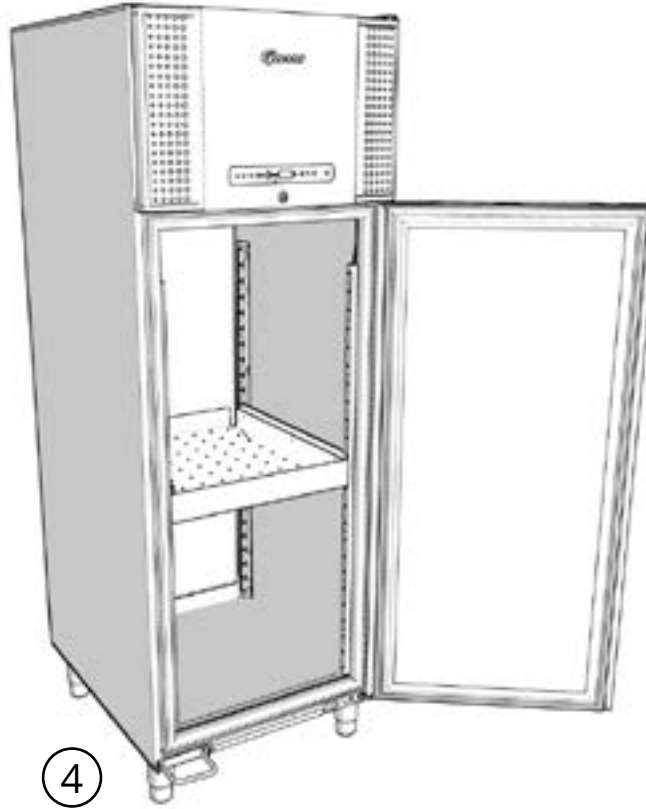
Slik låser man hylden på en 30 kg skuff



② Ulåst skuff



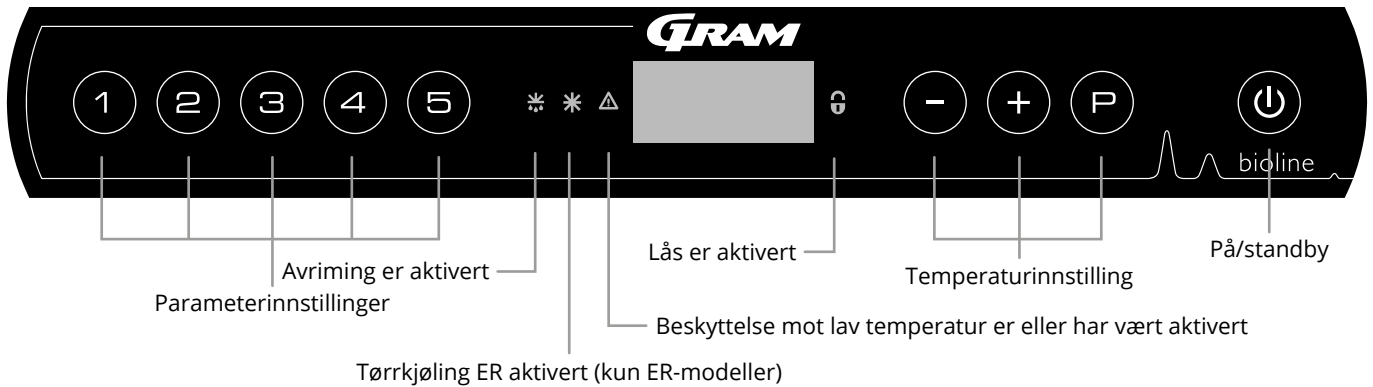
③ Låst skuff



Oppstart

Det digitale displayet

Det digitale displayet som vises nedenfor, viser skapets temperatur og indikerer om skapet er koblet til en strømkilde. Det følgende kapittelet forklarer den konvensjonelle betjeningen av skapet og alarmer for temperatur, dør osv.



O-1*: På/standby

Trykk -knappen for å slå på skapet. Trykk i 6 sekunder for å gå til standby. Skapets programvareversjon vil vises når kjøleskapet slås på, etterfulgt av programvarevarianten og en displaytest.

Skapet er klart til bruk når temperaturen vises. Skapet starter automatisk en avrimingssyklus når det slås på, og avslutter det igjen etter en systemsjekk.

Skapet vil alltid starte driften når det først er koblet til en strømforsyning. For eksempel etter et strømbrydd eller når du kobler til skapet for første gang.

- **Parameterinnstilling**
Gir tilgang til skapets konfigurerbare innstillinger.
- **Avriming**
Avriming er aktivert.
- **Tørrkjøling**
Tørrkjøling pågår (ER-modeller).
- **Lås**
Låst, ingen tilgang til funksjoner eller menyer.
- **Temperaturinnstillinger**
Innstilling av temperatursettpunkt og navigasjon i menyene.
- **På/Standby**
Slå på skapet eller sett i standby, og navigasjon i menyene.

- OBS -



Pass på at skapet er slått av og at støpselet er tatt ut av stikkkontakten før det utføres service og/eller vedlikehold på elektriske komponenter. Det er ikke nok å bare slå av skapet på -knappen ettersom det kan finnes strøm i enkelte elektriske komponenter.

O-2*: Temperaturinnstilling

Temperaturen stilles inn ved å holde inne og trykke enten eller . Bekreft innstillingene ved å slippe tastene.

- ADVARSEL -



IKKE ÅPNE, ELLER UTFØR VEDLIKEHOLD ELLER SERVICE I ET OMRÅDE DER DET ER EN EKSPLOSIV ATMOSFÆRE.

Allsidig introduksjon til å navigere i menyene

I tillegg til å stille inn temperaturen og på/Standby, , , og til å navigere i menyen og stille inn skapets parametre.

Knappene har følgende funksjoner i menyene:

- Åpne et menytrinn/bekreft en innstilt verdi i parameterinnstillingene.
- Bla oppover i en meny/øke en gitt verdi i parameterinnstillingene (f.eks. alarmgrense).
- Bla nedover i en meny/redusere en gitt verdi i parameterinnstillingene.
- Gå ett trinn tilbake i menyene.

- ADVARSEL -



Alarmer for høy og lav temperatur som er satt opp i skapets kontroller (inkludert EAL-alarmer) må følges.

Gjennomgang av meny

Menyen nedenfor gir en rask oversikt over skapets parameterinnstillinger.

Brukermeny

Menytilgang $\text{P} + \text{1} \rightarrow$	\downarrow	\rightarrow		
	dC*			Tørrkjøling - dC-[HO=av/H1= på]
Lokale alarminnstillinger	LAL	LhL	[° C]	Øvre alarmgrense. Kode for aktivert alarm [A2]
		LLL	[° C]	Nedre alarmgrense. Kode for aktivert alarm [A3]
		Lhd	[min.]	Forsinkelse av øvre alarmgrense
		LLd	[min.]	Forsinkelse av nedre alarmgrense
		dA	Av/på	Døralarm. Kode for aktivert alarm [A1] [1=på/0=av]
		dAd	[min.]	Forsinkelse av døralarm
		BU	Av/på	Akustisk signal for alarmkoder [A1], [A2] og [A3]. [1=på/0=av]
Eksterne alarminnstillinger	EAL	EhL	[° C]	Øvre alarmgrense. Kode for aktivert alarm [A4]
		ELL	[° C]	Nedre alarmgrense. Kode for aktivert alarm [A5]
		Ehd	[min.]	Forsinkelse av øvre alarmgrense
		ELd	[min.]	Forsinkelse av nedre alarmgrense
		dA	Av/på	Døralarm. Kode for aktivert alarm [A1] [1=på/0=av]
		dAd	[min.]	Forsinkelse av ekstern døralarm
		BU	Av/på	Akustisk signal for eksterne alarmkoder [A1], [A4] og [A5]. [1=på/0=av]
Sensor offset	CAL	cA	[° K]	Kalibrering av A-sensor. Referansesensor for kjølesystem
		cE	[° K]	Kalibrering av E-sensor. Referansesensor for display og alarmer
		cF	[° K]	Offset-innstilling for F-sensor. Referansesensor for frostsikring
Frostsikring	FP	ACt	Av/på	Aktivering/deaktivering av frostsikring
		tES	På	Test av frostsikring
		SEt	[° C]	Innstilling av temperatursikring for frostsikring
		PrE	[...]	Avlesning av F-sensorens temperatur i sanntid
		ALL		Aktivering av tilhørende alarmgrenser. [FAS]=grenser/[ESC]=følger settpunkt
		dEF		Antall avriminger per 24 timer (4 er fabrikkinnstilling)
		dPS		Referansesensor for display (A, E eller F)

Andre snarveier

Taster	Varighet	Funksjon
$\text{P} + \text{P}$	> 3 sekunder	Start eller stopp avriming
$\text{P} + \text{1}$	> 6 sekunder	Aktivering/deaktivering av lås
P	-	Viser settpunktverdi for temperatur
$+$	-	Viser høyest registrert temperatur (siden forrige tilbakestilling av alarmhistorikk)
$-$	-	Viser lavest registrert temperatur (siden forrige tilbakestilling av alarmhistorikk)
$+$ + $-$	> 3 sekunder	Tilbakestille alarmhistorikk
$\text{P} + \text{1} + \text{3}$	> 6 sekunder	Tilbakestilling av innstilte parametere. Gjenopprett fabrikkinnstillinger
$\text{P} + \text{1}$	> 3 sekunder	Tilgang til brukermeny og alarminnstillinger

* Kun ER

Feilkoder

Følgende tabell dekker de ulike feilkodene som kan oppstå.

Displaykode	Forklaring
-0-	Døren er åpen.
[A1]	Døralarm «dAd» fra LAL og/eller EAL er aktivert.
[A2]	Lokal øvre alarmgrense (LhL) er eller har blitt aktivert.
[A3]	Lokal nedre alarmgrense (LLL) er eller har blitt aktivert.
[A4]	Ekstern øvre alarmgrense (EhL) er eller har blitt aktivert.
[A5]	Ekstern nedre alarmgrense (ELL) er eller har blitt aktivert.
F1	Feil på kjøle-/fryseskapets hovedsensor. Kjølesystemet vil bruke et nødprogram for å starte opp kjøle-/fryseskapet. Temperaturstabiliteten vil bli påvirket. Behov for service.
F2	Feil på fordampersensor. Behov for service.
F3	Feil på kondensatorsensor. Behov for service.
F4	Feil på kondensatorsensor 2. Behov for service.
F5	Feil på display- og alarmsensor. Behov for service.
F7	F7 angir at kondensatortemperaturen er for høy. Slå av skapet og kontroller at kondensatoren ikke er tildekket av uønskede elementer, og se etter om kondensatoren (og muligens filteret) er rent. Service er nødvendig hvis problemet vedvarer.

Kvittering av akustisk alarm

- Avbryte en døralarm: [A1] blinker på displayet. Trykk på P for å avbryte.
- Avbryte en temperaturalarm: [A2, A3] blinker i displayet. Trykk på P for å avbryte.

Displayet vil fortsette å blinke hvis temperaturen er utenfor temperaturgrensene, og vil fortsette til temperaturen er gjenopprettet.

Låsealarmer: [A2], [A3], [A4], [A5]

På grunn av de potensielle implikasjonene av alarmer, vil det røde alarmtrekantikonet tennes sammen med den korresponderende alarmkoden som blinker i displayet. Alarmtilstanden forblir på inntil den bekreftes ved å trykke på P .

Avlesning av alarmhistorikk – Eksempel [A2]

[A2] blinker i displayet – Dette betyr at temperaturen har overskredet innstilt verdi for den øvre temperaturgrensen, LhL.

- Trykk P for å avbryte [A2]. Displayet fortsetter å blinke for å vise at det finnes informasjon i alarmhistorikken.
- Trykk på + , Htt (High temperature time) som vist ovenfor. Trykk på P for å se hvor lenge temperaturen var over innstilt alarmgrense.
- Trykk på ⏪ for å returnere til Htt. Trykk på + for å gå til Ht (Highest temperature).
- Trykk på P for å lese av høyest registrert temperatur under Htt. Trykk ⏪ for å returnere til Ht og trykk ⏩ på nytt for å forlate alarmhistorikken.

Prosedyren for å lese av en [A3] alarm er identisk bortsett fra å angi alarmhistorikken med - . Parametrene er Ltt og Lt ved avlesning av temperaturer under innstilt verdi.

Et blinkende display uten alarmkoder angir at alarmkodene er avbrutt, men at alarmhistorien inneholder informasjon.

Tørrkjøling

Følgende del dekker aktivering/deaktivering av tørrkjølingsfunksjonen (gjelder kun ER-modeller).

dC – Stille inn tørrkjølingsfunksjonen

- ↳ Trykk og hold $\text{P} + \text{1}$ inntil dC vises i displayet
- ↳ Trykk P for å velge «dC»
- ↳ Trykk + eller - for å velge mellom [H1= Off] [H0=On]
- ↳ Trykk P for å bekrefte
- ↳ Forlat brukermenyen ved å trykke P flere ganger inntil skaptemperaturen vises i displayet.

Merk: Tørrkjølingsfunksjonen reduserer den relative fuktigheten i skapet, men kontrollerer den ikke. Aktivering av tørrkjølingsfunksjonen kan forårsake større svingninger i skaptemperaturen under avriming.

Lokale alarminnstillinger

Lokal øvre alarmgrense Lokal nedre alarmgrense

Følgende del dekker innstilling av øvre og nedre temperaturalarmgrenser.

O-3*: LhL – Stille inn øvre alarmgrense [°C]

- ↳ Trykk og hold inne (P) + (↑) i mer enn 3 sekunder
- ↳ Trykk (+) for å fortsette til «LAL»
- ↳ Trykk på (P) for å velge «LAL». «LhL» vises nå i displayet
- ↳ Trykk (P) for å velge «LhL». Øvre alarmgrense vises nå i displayet
- ↳ Trykk (+) eller (-) for å stille inn ønsket verdi for øvre alarmgrense
- ↳ Trykk på (P) for å bekrefte valget
 - Øvre alarmgrense er nå stilt inn. Fortsett til andre parametre ved å trykke på (⏏), og navigér deretter med (+) eller (-)
- ↳ Forlat brukermenyen ved å trykke (⏏) flere ganger inntil skaptemperaturen vises i displayet

O-4*: LLL – Stille inn nedre alarmgrense [°C]

- ↳ Trykk og hold inne (P) + (↑) i mer enn 3 sekunder
- ↳ Trykk (+) for å fortsette til «LAL»
- ↳ Trykk på (P) for å velge «LAL». «LhL» vises nå i displayet
- ↳ Trykk på (+) for å fortsette til «LLL»
- ↳ Trykk (P) for å velge «LLL». Nedre alarmgrense vises nå i displayet
- ↳ Trykk (+) eller (-) for å stille inn ønsket verdi for nedre alarmgrense
- ↳ Trykk på (P) for å bekrefte valget
 - Nedre alarmgrense er nå stilt inn. Fortsett til andre parametre ved å trykke på (⏏), og navigér deretter med (+) eller (-)
- ↳ Forlat brukermenyen ved å trykke (⏏) flere ganger inntil skaptemperaturen vises i displayet



- OBS -

Alarminnstillinger for lav og høy temperatur i skapets kontrollenhet (inkludert EAL-alarmer) må alltid følges av ekstra redundans-uavhengige eksterne alarmer for optimal sikkerhet.

Forsinkelse av lokal øvre alarm

Forsinkelse av lokal nedre alarm

Følgende del dekker innstillingen av forsinkelse for lokale øvre og nedre temperaturalarmgrenser.

O-5*: Lhd – Stille inn forsinkelse av lokal øvre alarmgrense [min.]

- ↳ Trykk og hold inne (P) + (↑) i mer enn 3 sekunder
- ↳ Trykk (+) for å fortsette til «LAL»
- ↳ Trykk på (P) for å velge «LAL». «LhL» vises nå i displayet
- ↳ Trykk (+) flere ganger inntil «Lhd» vises i displayet
- ↳ Trykk (P) for å velge «Lhd». Forsinkelse av øvre alarmgrense vises nå i displayet
- ↳ Trykk (+) eller (-) for å stille inn ønsket verdi for forsinkelse av øvre alarmgrense
- ↳ Trykk på (P) for å bekrefte valget
 - Forsinkelse av øvre alarmgrense er nå stilt inn. Fortsett til andre parametre ved å trykke (⏏), og navigér deretter med (+) eller (-)
- ↳ Forlat brukermenyen ved å trykke (⏏) flere ganger inntil skaptemperaturen vises i displayet

O-6*: LLd – Stille inn forsinkelse av lokal nedre alarmgrense [min.]

- ↳ Trykk og hold inne (P) + (↑) i mer enn 3 sekunder
- ↳ Trykk (+) for å fortsette til «LAL»
- ↳ Trykk på (P) for å velge «LAL». «LhL» vises nå i displayet
- ↳ Trykk på (+) flere ganger til «LLd» vises i displayet
- ↳ Trykk på (P) for å velge «LLd». Forsinkelse av nedre alarmgrense vises nå i displayet
- ↳ Trykk (+) eller (-) for å stille inn ønsket verdi for forsinkelse av nedre alarmgrense
- ↳ Trykk på (P) for å bekrefte valget
 - Forsinkelse av nedre alarmgrense er nå stilt inn. Fortsett til andre parametre ved å trykke (⏏), og navigér deretter med (+) eller (-)
- ↳ Forlat brukermenyen ved å trykke (⏏) flere ganger inntil skaptemperaturen vises i displayet



- OBS -

Alarminnstillinger for lav og høy temperatur i skapets kontrollenhet (inkludert EAL-alarmer) må alltid følges av ekstra redundans-uavhengige eksterne alarmer for optimal sikkerhet.

På/av lokal døralarm

Forsinkelse av lokal døralarm

Følgende del dekker innstilling av døralarm og forsinkelse av døralarm.

O-7*: dA – Aktivere/deaktivere lokal døralarm

- ↳ Trykk og hold inne (P) + (↑) i mer enn 3 sekunder
- ↳ Trykk (+) for å fortsette til «LAL»
- ↳ Trykk på (P) for å velge «LAL». «LhL» vises nå i displayet
- ↳ Trykk på (+) flere ganger til «dA» vises i displayet
- ↳ Trykk på (P) for å velge «dA»
- ↳ Trykk på (+) eller (-) for å aktivere/deaktivere lokal døralarm [1=aktivert/0=deaktivert]
- ↳ Trykk på (P) for å bekrefte valget
 - Lokal døralarm er nå konfigurert. Fortsett til andre parametre ved å trykke (⏻), og navigér deretter med (+) eller (-)
- ↳ Forlat brukermenyen ved å trykke (⏻) flere ganger inntil skaptemperaturen vises i displayet

O-8*: dAd – Still inn forsinkelse av lokal døralarm [min.]

- ↳ Trykk og hold inne (P) + (↑) i mer enn 3 sekunder
- ↳ Trykk (+) for å fortsette til «LAL»
- ↳ Trykk på (P) for å velge «LAL». «LhL» vises nå i displayet
- ↳ Trykk på (+) flere ganger til «dAd» vises i displayet
- ↳ Trykk på (P) for å velge «dAd». Forsinkelse av lokal døralarm vises nå i displayet
- ↳ Trykk (+) eller (-) for å stille inn ønsket verdi for forsinkelse av lokal døralarm
- ↳ Trykk på (P) for å bekrefte valget
 - Forsinkelse av lokal døralarm er nå konfigurert. Fortsett til andre parametre ved å trykke (⏻), og naviger ved å bruke (+) eller (-)
- ↳ Forlat brukermenyen ved å trykke (⏻) flere ganger inntil skaptemperaturen vises i displayet



- OBS -

Alarminnstillinger for lav og høy temperatur i skapets kontrollenhet (inkludert EAL-alarmer) må alltid følges av ekstra redundans-uavhengige eksterne alarmer for optimal sikkerhet.

Lydsignal – Akustiske lokale alarmer

Følgende del dekker innstilling av lokale akustiske alarmer.

O-9*: BU – Aktivering/deaktivering av lokale, akustiske alarmer

- ↳ Trykk og hold inne P + 1 i mer enn 3 sekunder
- ↳ Trykk + for å fortsette til «LAL»
- ↳ Trykk på P for å velge «LAL». «LhL» vises nå i displayet
- ↳ Trykk på + flere ganger til «BU» vises i displayet
- ↳ Trykk på P for å velge «BU»
- ↳ Trykk på + eller - for å aktivere/deaktivere lokale, akustiske alarmer [1=aktivert/0=deaktivert]
- ↳ Trykk på P for å bekrefte valget
 - Lokale akustiske alarmer er nå konfigurert. Fortsett til andre parametre ved å trykke P , og naviger deretter ved å bruke + eller -
- ↳ Forlat brukermenyen ved å trykke P flere ganger inntil skaptemperaturen vises i displayet



- OBS -

Alarminnstillinger for lav og høy temperatur i skapets kontrollenhet (inkludert EAL-alarmer) må alltid følges av ekstra redundans-uavhengige eksterne alarmer for optimal sikkerhet.

Eksterne alarminnstillinger

Ekstern øvre alarm

Ekstern nedre alarm

Følgende del dekker innstilling av øvre og nedre alarmgrenser for ekstern temperatur.

O-10*: EhL – Stille inn ekstern øvre alarmgrense [°C]

- ↳ Trykk og hold inne (P) + (↑) i mer enn 3 sekunder
- ↳ Trykk på (+) flere ganger til «EAL» vises i displayet
- ↳ Trykk på (P) for å velge «EAL». «EhL» vises nå i displayet
- ↳ Trykk (P) for å velge «EhL». Ekstern øvre alarmgrense vises nå i displayet
- ↳ Trykk (+) eller (-) for å stille inn ønsket verdi for ekstern øvre alarmgrense
- ↳ Trykk på (P) for å bekrefte valget
 - Ekstern nedre alarmgrense er nå stilt inn. Fortsett til andre parametre ved å trykke på (⏻), og navigér deretter med (+) eller (-)
- ↳ Forlat brukermenyen ved å trykke (⏻) flere ganger inntil skaptemperaturen vises i displayet

O-11*: ELL – Stille inn ekstern nedre alarmgrense [°C]

- ↳ Trykk og hold inne (P) + (↑) i mer enn 3 sekunder
- ↳ Trykk på (+) flere ganger til «EAL» vises i displayet
- ↳ Trykk på (P) for å velge «EAL». «EhL» vises nå i displayet
- ↳ Trykk på (+) for å fortsette til «ELL»
- ↳ Trykk på (P) for å velge «ELL». Ekstern nedre alarmgrense vises nå i displayet
- ↳ Trykk (+) eller (-) for å stille inn ønsket verdi for ekstern nedre alarmgrense
- ↳ Trykk på (P) for å bekrefte valget
 - Ekstern nedre alarmgrense er nå stilt inn. Fortsett til andre parametre ved å trykke på (⏻), og navigér deretter med (+) eller (-)
- ↳ Forlat brukermenyen ved å trykke (⏻) flere ganger inntil skaptemperaturen vises i displayet



- OBS -

Alarminnstillinger for lav og høy temperatur i skapets kontrollenhet (inkludert EAL-alarmer) må alltid følges av ekstra redundans-uavhengige eksterne alarmer for optimal sikkerhet.

Forsinkelse av ekstern øvre alarmgrense

Forsinkelse av ekstern nedre alarmgrense

Følgende deler dekker innstillingen av forsinkelse for eksterne øvre og nedre alarmer.

O-12*: Ehd – Stille inn forsinkelse av ekstern øvre alarmgrense [min.]

- ↳ Trykk og hold inne (P) + (↑) i mer enn 3 sekunder
- ↳ Trykk på (+) for å fortsette til «EAL»
- ↳ Trykk på (P) for å velge «EAL». «EHL» vises nå i displayet
- ↳ Trykk på (+) flere ganger til «Ehd» vises i displayet
- ↳ Trykk på (P) for å velge «Ehd». Forsinkelse av ekstern øvre alarmgrense vises nå i displayet
- ↳ Trykk (+) eller (-) for å stille inn ønsket verdi for forsinkelse av ekstern øvre alarmgrense
- ↳ Trykk på (P) for å bekrefte valget
 - Tidsforsinkelse av ekstern øvre alarmgrense er nå stilt inn. Fortsett til andre parametre ved å trykke på (⏏), og navigér deretter med (+) eller (-)
- ↳ Forlat brukermenyen ved å trykke (⏏) flere ganger inntil skaptemperaturen vises i displayet

O-13*: ELd – Stille inn forsinkelse av ekstern nedre alarmgrense [min.]

- ↳ Trykk og hold inne (P) + (↑) i mer enn 3 sekunder
- ↳ Trykk på (+) for å fortsette til «EAL»
- ↳ Trykk på (P) for å velge «EAL». «EHL» vises nå i displayet
- ↳ Trykk på (+) flere ganger til «ELd» vises i displayet
- ↳ Trykk på (P) for å velge «ELd». Forsinkelse av ekstern nedre alarmgrense vises nå i displayet
- ↳ Trykk (+) eller (-) for å stille inn ønsket verdi for forsinkelse av nedre alarmgrense
- ↳ Trykk på (P) for å bekrefte valget
 - Forsinkelse av ekstern nedre alarmgrense er nå stilt inn. Fortsett til andre parametre ved å trykke (⏏), deretter navigér med (+) eller (-)
- ↳ Forlat brukermenyen ved å trykke (⏏) flere ganger inntil skaptemperaturen vises i displayet



- OBS -

Alarminnstillinger for lav og høy temperatur i skapets kontrollenhet (inkludert EAL-alarmer) må alltid følges av ekstra redundans-uavhengige eksterne alarmer for optimal sikkerhet.

På/av ekstern døralarm

Forsinkelse av ekstern døralarm

Følgende deler dekker innstilling og forsinkelse av ekstern døralarm.

O-14*: dA – Aktivering/deaktivering av ekstern døralarm

- ↳ Trykk og hold inne (P) + (↑) i mer enn 3 sekunder
- ↳ Trykk på (+) for å fortsette til «EAL»
- ↳ Trykk på (P) for å velge «EAL». «EHL» vises nå i displayet
- ↳ Trykk på (+) flere ganger til «dA» vises i displayet
- ↳ Trykk på (P) for å velge «dA»
- ↳ Trykk på (+) eller (-) for å aktivere/deaktivere ekstern døralarm [1=aktivert/0=deaktivert]
- ↳ Trykk på (P) for å bekrefte valget
 - Ekstern døralarm er nå konfigurert. Fortsett til andre parametre ved å trykke på (⏻), og navigér deretter med (+) eller (-)
- ↳ Forlat brukermenyen ved å trykke (⏻) flere ganger inntil skaptemperaturen vises i displayet

O-15*: dAd – Still inn forsinkelse av ekstern døralarm [min.]

- ↳ Trykk og hold inne (P) + (↑) i mer enn 3 sekunder
- ↳ Trykk på (+) for å fortsette til «EAL»
- ↳ Trykk på (P) for å velge «EAL». «EHL» vises nå i displayet
- ↳ Trykk på (+) flere ganger til «dAd» vises i displayet
- ↳ Trykk på (P) for å velge «dAd». Forsinkelse av ekstern døralarm vises nå i displayet
- ↳ Trykk (+) eller (-) for å stille inn ønsket verdi for forsinkelse av ekstern døralarm
- ↳ Trykk på (P) for å bekrefte valget
 - Forsinkelse av lokal døralarm er nå konfigurert. Fortsett til andre parametre ved å trykke (⏻), og naviger ved å bruke (+) eller (-)
- ↳ Forlat brukermenyen ved å trykke (⏻) flere ganger inntil skaptemperaturen vises i displayet



- OBS -

Alarminnstillinger for lav og høy temperatur i skapets kontrollenhet (inkludert EAL-alarmer) må alltid følges av ekstra redundans-uavhengige eksterne alarmer for optimal sikkerhet.

Lydsignal – Eksterne akustiske innstillinger

Følgende del dekker innstillingen av eksterne akustiske alarmer.

O-16*: BU – Aktivisering/deaktivering av eksterne, akustiske alarmer

- ↳ Trykk og hold inne P + 1 i mer enn 3 sekunder
- ↳ Trykk på + for å fortsette til «EAL»
- ↳ Trykk på P for å velge «EAL». «EHL» vises nå i displayet
- ↳ Trykk på + flere ganger til «BU» vises i displayet
- ↳ Trykk på P for å velge «BU»
- ↳ Trykk på + eller - for å aktivere/deaktivere eksterne, akustiske alarmer [1=aktivert/0=deaktivert]
- ↳ Trykk på P for å bekrefte valget
 - Eksterne, akustiske alarmer er nå konfigurert. Fortsett til andre parametre ved å trykke P , og navigér deretter med + eller -
- ↳ Forlat brukermenyen ved å trykke P flere ganger inntil skaptemperaturen vises i displayet



- OBS -

Alarminnstillinger for lav og høy temperatur i skapets kontrollenhet (inkludert EAL-alarmer) må alltid følges av ekstra redundans-uavhengige eksterne alarmer for optimal sikkerhet.

Parameterinnstillinger

Sensor offset

Temperatursensorene som er tilkoblet kontrollenheten, kan justeres uavhengig av hverandre i parameteren cAL.

Offset brukes i tilfeller der det er avvik i skapets faktiske drift sammenlignet med displayet og/eller kontrollmålinger med uavhengig temperaturovervåking.

Skapet er utstyrt med en A-sensor og en E-sensor.

A-sensoren brukes til å styre skapets kjølesystem og er festet i en gitt posisjon i skapet, ikke i oppbevaringsrommet. A-sensoren må ikke flyttes.

A-sensoren skal justeres hvis aktuell temperatur i skapet ikke matcher settpunktet, til tross for at hysteres tas i betraktning. A-sensor offset kalles «cA».

E-sensoren er plassert i skapets oppbevaringsrom og kan flyttes rundt i skapet for å få ønsket referansepunkt for temperaturen. E-sensoren er standard displaysensor og referanse for alarmene. E-sensoren har ingen innvirkning på styringen av kjølesystemet.

E-sensoren skal justeres hvis den faktiske temperaturen i skapets display, forutsatt at displaysensoren for referanse er E-sensoren, ikke samsvarer med den uavhengige temperaturovervåkingen som brukes til styring. E-sensor offset kalles «cE».

F-sensoren er plassert i oppbevaringsrommet, i nærheten av den kalde luftstrømmen som kommer ut av luftfordelingsystemet. F-sensoren må ikke flyttes ettersom dette kan påvirke når frostsikring aktiveres.

F-sensoren skal justeres hvis temperatursikringen for frostsikring ikke matcher settpunkttemperatur for frostsikring for frostsikring. F-sensor offset kalles «cF».

Praktisk eksempel på offset:

Eksempel nr. 1

Temperaturen i skapet er lavere enn faktisk settpunkt.

Med et settpunkt på +4 °C er den reelle temperaturen i skapet mellom +2 og +4 °C. Ønsket temperaturområde er mellom +3 og +5 °C. Dette betyr at «cA», i dette tilfellet, skal være -1,0 K, slik at kjølesystemet stopper 1,0 K før og starter 1,0 K senere enn settpunktet ellers vil indikere.

Eksempel nr. 2

Temperaturen i skapet er høyere enn faktisk settpunkt.

Med et settpunkt på +4 °C er den reelle temperaturen i skapet mellom +4 og +6 °C. Ønsket temperaturområde er mellom +3 og +5 °C. Dette betyr at «cA», i dette tilfellet, skal være 1,0 K, slik at kjølesystemet stopper 1,0 K senere og starter 1,0 K tidligere enn settpunktet ellers vil indikere.

A-sensor offset

- ↳ Trykk og hold inne $\text{P} + \text{1}$ i mer enn 3 sekunder
- ↳ Trykk på + flere ganger til «cAL» vises i displayet
- ↳ Trykk på P for å velge «cAL». «cA» vises nå i displayet
- ↳ Trykk på P for å velge «cA»
- ↳ Trykk + eller - for å justere A-sensoren
- ↳ Trykk på P for å bekrefte valget
 - A-sensoren er nå justert. Fortsett til andre parametre ved å trykke P , og navigér deretter med + eller -
- ↳ Forlat brukermenyen ved å trykke på P flere ganger til skaptemperaturen vises i displayet

E-sensor offset

- ↳ Trykk og hold inne $\text{P} + \text{1}$ i mer enn 3 sekunder
- ↳ Trykk på + flere ganger til «cAL» vises i displayet
- ↳ Trykk P for å velge «cAL». «cA» vises nå i displayet
- ↳ Trykk + til «cE» vises i displayet
- ↳ Trykk P for å velge «cE»
- ↳ Trykk + eller - for å justere E-sensoren
- ↳ Trykk på P for å bekrefte valget
 - E-sensoren er nå justert. Fortsett til andre parametre ved å trykke P , og navigér deretter med + eller -
- ↳ Forlat brukermenyen ved å trykke P flere ganger inntil skaptemperaturen vises i displayet

F-sensor offset

- ↳ Trykk og hold inne $\text{P} + \text{1}$ i mer enn 3 sekunder
- ↳ Trykk på + flere ganger til «cAL» vises i displayet
- ↳ Trykk på P for å velge «cAL». «cA» vises nå i displayet
- ↳ Trykk på + til «cF» vises i displayet
- ↳ Trykk på P for å velge «cF»
- ↳ Trykk på + eller - for å justere F-sensoren
- ↳ Trykk på P for å bekrefte valget
 - F-sensoren er nå justert. Fortsett til andre parametre ved å trykke P , og navigér deretter med + eller -
- ↳ Forlat brukermenyen ved å trykke P flere ganger inntil skaptemperaturen vises i displayet

Tilhørende/innstilte alarmgrenser

Følgende del handler om tilhørende eller innstilte alarmgrenser.

ALL – Innstilling av tilhørende/alarmgrenser

- ↳ Trykk og hold inne P + 1 i mer enn 3 sekunder
- ↳ Trykk på + flere ganger til «ALL» vises i displayet
- ↳ Trykk på P for å velge "ALL"
- ↳ Trykk + eller - for å velge innstilte eller tilhørende alarmgrenser
- ↳ Trykk på P for å bekrefte valget
- ↳ Forlat brukermenyen ved å trykke P flere ganger inntil skaptemperaturen vises i displayet

«**Innstilt alarm**» er faste grenser som virker uavhengig av settpunktet. Alarmgrenser vil være de valgte verdiene uavhengig av om settpunktet endres.

«**Tilhørende alarm**» er faste grenser som er låst til settpunktet. Alarmgrensene for temperatur vil endres når settpunktet endres.

Avriming/24 timer

Følgende del handler om antall avriminger i løpet av 24 timer.

O-17*: dEF – Antall avriminger

- ↳ Trykk og hold inne $\text{P} + \text{1}$ i mer enn 3 sekunder
- ↳ Trykk på + flere ganger til «dEF» vises i displayet
- ↳ Trykk P for å velge «dEF»
- ↳ Trykk + eller - for å stille inn ønsket antall avriminger i løpet av 24 timer (fabrikkinstillingen er 4)
- ↳ Trykk på P for å bekrefte valget
- ↳ Forlat brukermenyen ved å trykke P flere ganger inntil skaptemperaturen vises i displayet

Merk: Det er viktig at avriming ikke settes til 0 i en lengre periode ettersom dette vil redusere skapets kjølekapasitet.

Displaysensor

Denne delen handler om hvilken sensor som vises i displayet

O-18*: dPS – Valg av referansesensor for displayet

- ↳ Trykk og hold inne $\text{P} + \text{1}$ i mer enn 3 sekunder
- ↳ Trykk på + flere ganger til «dPS» vises i displayet
- ↳ Trykk på P for å velge «dPS»
- ↳ Trykk + eller - for å velge enten A- eller E-sensor
- ↳ Trykk på P for å bekrefte valget
- ↳ Forlat brukermenyen ved å trykke P flere ganger inntil skaptemperaturen vises i displayet



dPS endrer kun referansesensoren for displayet, ikke referansesensoren for alarmene.



Referansesensoren for kjølesystemet er en A-sensor. Dette kan ikke endres.

Elektrisk frostsikring

Følgende del dekker den elektriske frostsikringen

FP – Aktivering/deaktivering av frostsikring

- ↳ Trykk og hold inne $\text{P} + \text{1}$ i mer enn 3 sekunder
- ↳ Trykk på + flere ganger til «FP» vises i displayet
- ↳ Trykk P på for å velge «FP». «Act» vises nå i displayet
- ↳ Trykk på P for å velge «Act»
- ↳ Trykk på - eller + for å aktivere/deaktivere [1=aktivert/0=deaktivert]
- ↳ Trykk på P for å bekrefte valget
- ↳ Forlat brukermenyen ved å trykke P flere ganger inntil skaptemperaturen vises i displayet

FP – Settpunkt for frostsikring

- ↳ Trykk og hold inne $\text{P} + \text{1}$ i mer enn 3 sekunder
- ↳ Trykk på + flere ganger til «FP» vises i displayet
- ↳ Trykk på P for å velge «FP». «Act» vises nå i displayet
- ↳ Trykk på + flere ganger til «SEt» vises i displayet
- ↳ Trykk på P for å velge «SEt»
- ↳ Trykk på - eller + for å velge settpunkttemperatur for frostsikring
- ↳ Trykk på P for å bekrefte valget
- ↳ Forlat brukermenyen ved å trykke P flere ganger inntil skaptemperaturen vises i displayet

FP – Test av frostsikring

- ↳ Trykk og hold inne $\text{P} + \text{1}$ i mer enn 3 sekunder
- ↳ Trykk på + flere ganger til «FP» vises i displayet
- ↳ Trykk P på for å velge «FP». «Act» vises nå i displayet
- ↳ Trykk på + for å fortsette til «tES»
- ↳ Trykk på P for å velge «tES». Testen vil starte
- ↳ Forlat brukermenyen ved å trykke P flere ganger inntil skaptemperaturen vises i displayet

FP – Temperatur for frostsikringsensor

- ↳ Trykk og hold inne $\text{P} + \text{1}$ i mer enn 3 sekunder
- ↳ Trykk på + flere ganger til «FP» vises i displayet
- ↳ Trykk på P for å velge «FP». «Act» vises nå i displayet
- ↳ Trykk på + flere ganger til «Pre» vises i displayet
- ↳ Trykk på P for å velge «Pre»
- ↳ Trykk på P for å vise temperaturen for frostsikringsensor
- ↳ Forlat brukermenyen ved å trykke P flere ganger inntil skaptemperaturen vises i displayet

Vanlig bruk

Lastlinje

Følgende del viser hvordan produkter skal plasseres og oppbevares i skapet.

For å sikre den nødvendige luft-sirkulasjon/kjøling i skapet skal de markerte områder holdes fri for produkter. Se illustrasjoner på denne siden. Det skal ikke plasseres produkter på nederste hyllebrakett.

Alle produkter som skal oppbevares, og som ikke er innkapslet eller pakket godt inn, må tildekkes for å unngå korrosjon på kjøle-/fryseskapets innvendige deler.

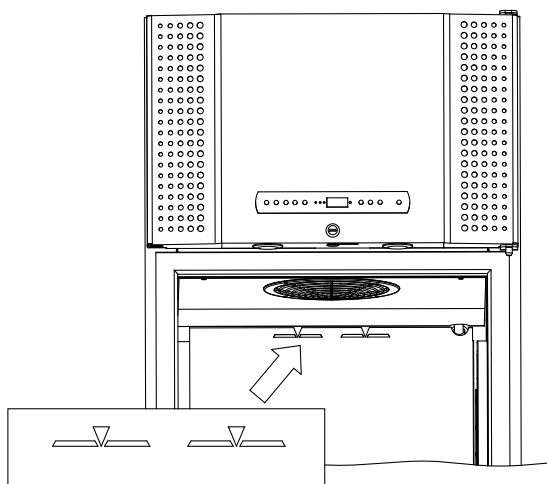


Produkter som plasseres nederst i skapet vil føre til dårlig luftsirkulasjon, noe som reduserer skapets ytelse. Illustrasjonene nedenfor viser eksempler på maksimal lastehøyde for et BioPlus- og BioMidi-skap.

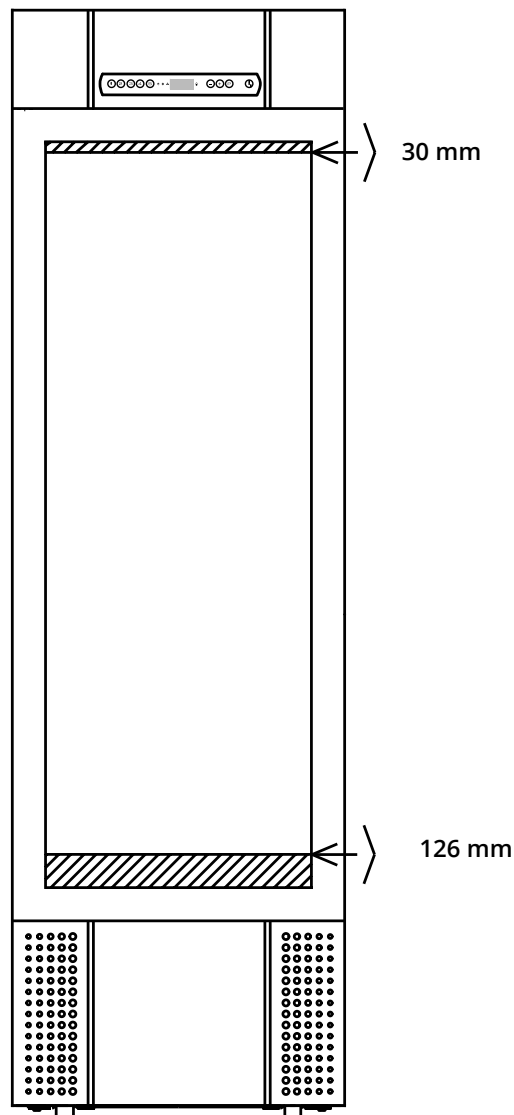


Skapets innside må ikke utsettes for korrosive atmosfærer.

BioPlus



BioMidi



Rengjøring

Manglende rengjøring kan føre til at skapet ikke fungerer slik det skal eller ikke i det hele tatt.



Kjøle-/fryseskapet skal rengjøres innvendig med en mild såpeløsning (maks. 85 °C) med jevne mellomrom, og kjøle-/fryseskapet skal kontrolleres grundig før det settes i drift.

Rengjøringsmidler med en pH på 5 ± 1 kan brukes når en mild såpeløsning og/eller vann brukes til å fjerne stoffer som kan skade kabinettkomponenter eller overflater. Rengjøringsmiddelet skal være kompatibelt med materialer som stål, legering, metallplater, lakk og plast.

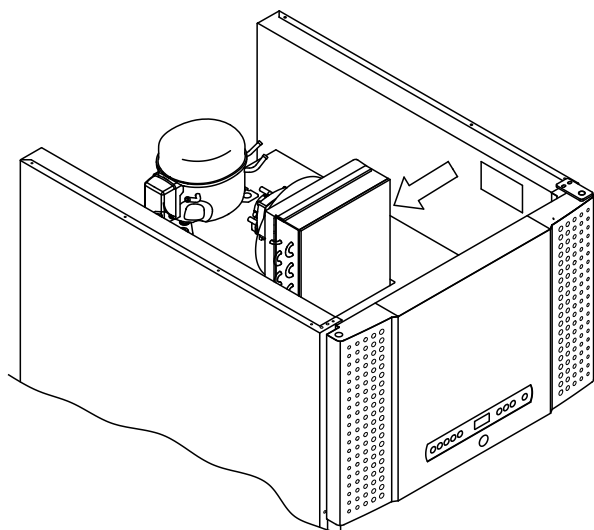
Kompressorrommet og spesielt kondensatoren skal være støv- og smussfritt til enhver tid. Dette gjøres best med en støvsuger og en børste. Luftfiltrene på kondensatoren og frontpanelet må fjernes og rengjøres med varmt vann (maks. 50 °C).

Det anbefales at dryppbakken med smeltevann kontrolleres regelmessig for fremmedlegemer og rengjøres minst en gang i året.

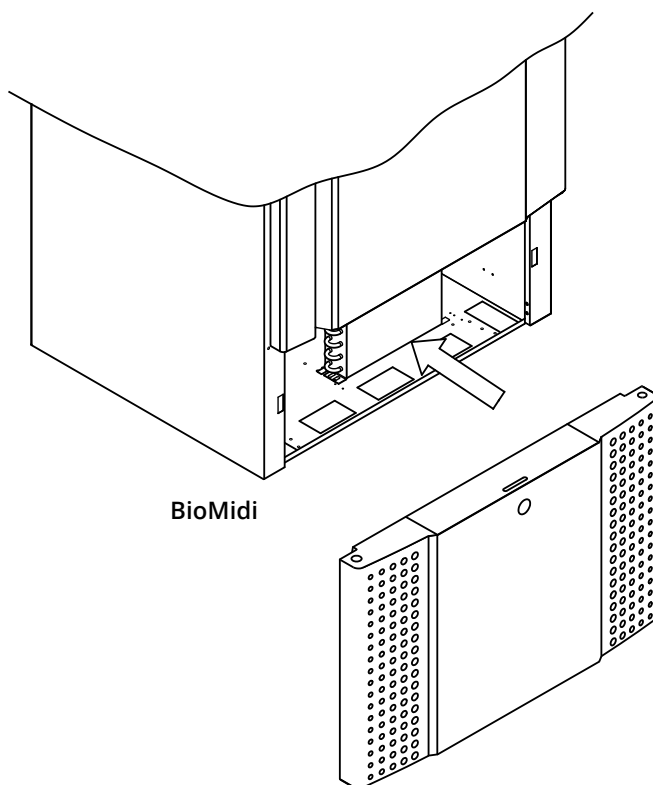
Ikke spyl kompressorrommet og fordampere med vann, da dette kan føre til kortslutninger i det elektriske systemet.

Klor og klorholdige rengjøringsmidler samt andre etsende midler må ikke brukes, da de kan føre til korrosjon på skapets rustfrie paneler og fordampersystemet.

Plassering av kondensatorer for bunn- og toppmonterte kompressorer er vist nedenfor



BioPlus



BioMidi

Dørpakning

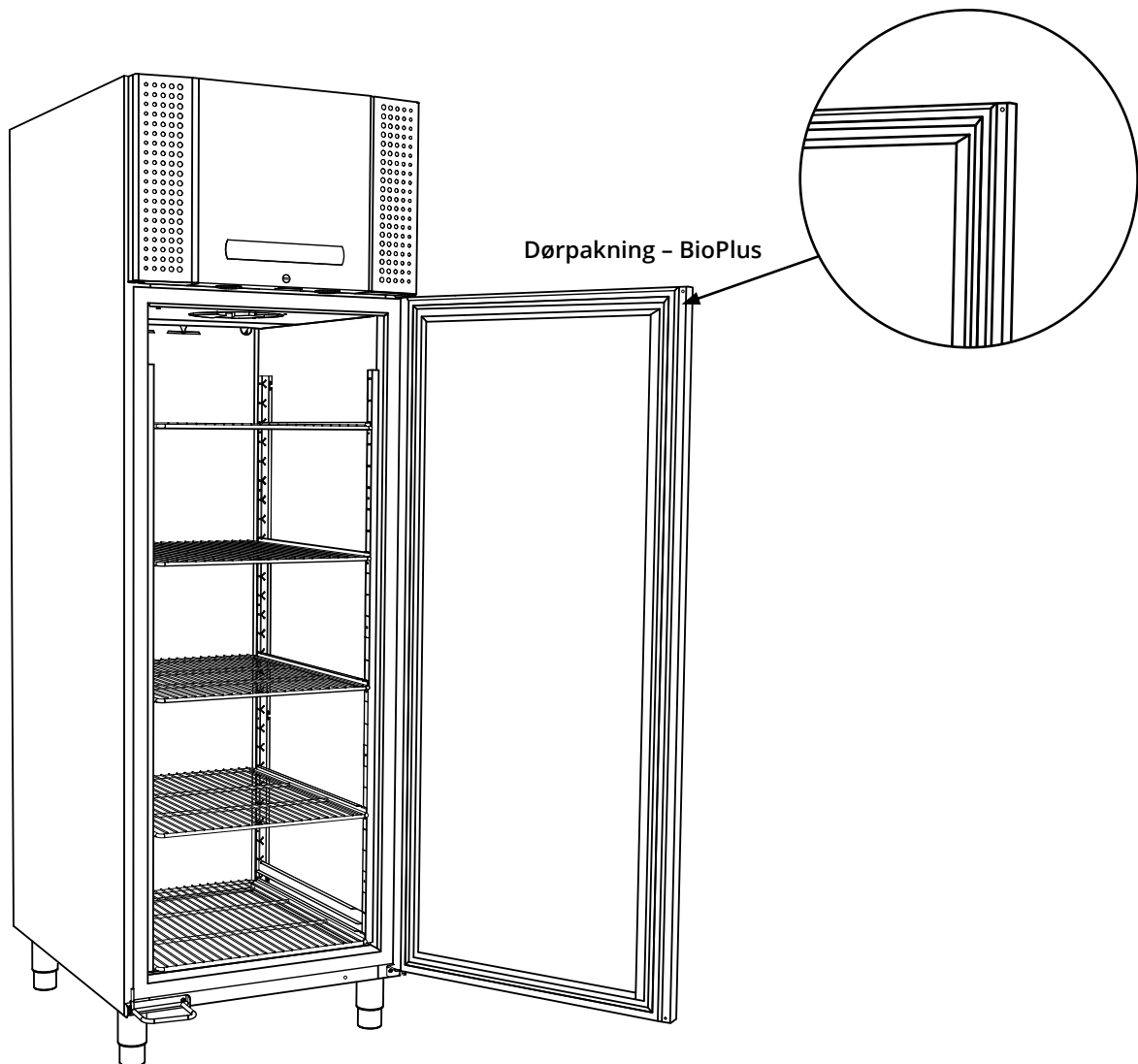
Følgende del handler om hvor viktig det er med tette dørpakninger.

Dørpakningene er en viktig del av kjøle-/fryseskapet. Ødelagte dørpakninger kan føre til økt fuktighet, ising av fordampere (og dermed redusert kjølekapasitet), og i enkelte tilfeller redusere skapets levetid.

Det er derfor veldig viktig å kontrollere tilstanden til dørpakningene. Regelmessig inspeksjon anbefales.

Dørpakningene skal rengjøres med en mild såpeløsning med jevne mellomrom. Hvis en dørpakning må skiftes ut, skal du kontakte din lokale Gram BioLine-forhandler.

Illustrasjonen viser plasseringen av dørpakningen.



Ansvar

Les nøye følgende informasjon om teknisk sikkerhet og ansvar for Gram Bioline produkter.



- ADVARSEL -

IKKE ÅPNE, VEDLIKEHOLDE ELLER JOBBE I ET OMRÅDE DER DET FINNES EN EKSPLOSIV ATMOSFÆRE.



Pass på at enheten er slått av og at støpselet er tatt ut av stikkontakten før det utføres service på skapet. Det er ikke nok å bare sette skapet i standby med på/standby (⏻) -knappen, ettersom det kan finnes strøm i enkelte elektriske komponenter av skapet.



Garantien kan bli ugyldig hvis skapet brukes til andre formål enn tiltenkt bruk, eller på annen måte ikke i samsvar med retningslinjene i bruksanvisningen.



Defekte deler må skiftes ut med originaldeler fra Gram BioLine. Gram BioLine kan kun garantere skapenes funksjonalitet og sikkerhet hvis det ovenfornevnte følges.



Skapet må kontrolleres minst én gang i året av en autorisert tekniker fra Gram BioLine. Kjølesystemet og den hermetisk lukkede kompressoren krever ikke vedlikehold. Kondensatoren må imidlertid rengjøres regelmessig.

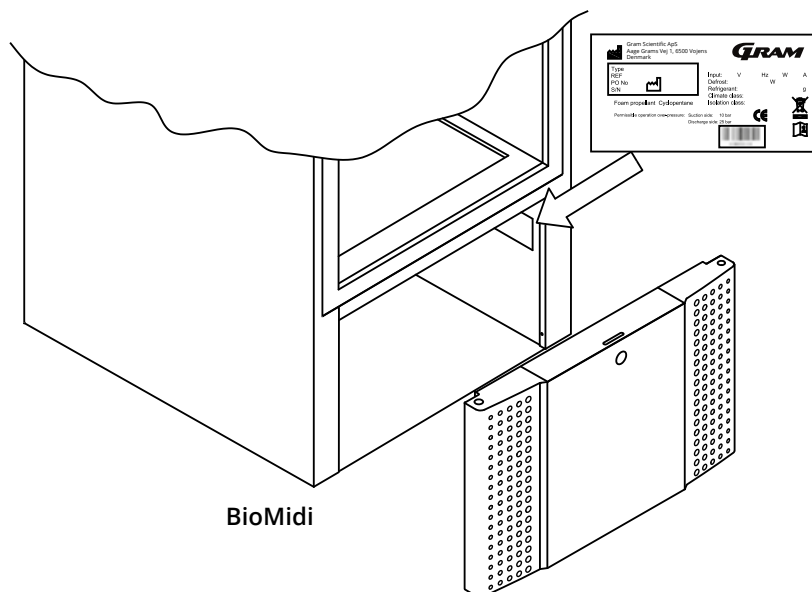
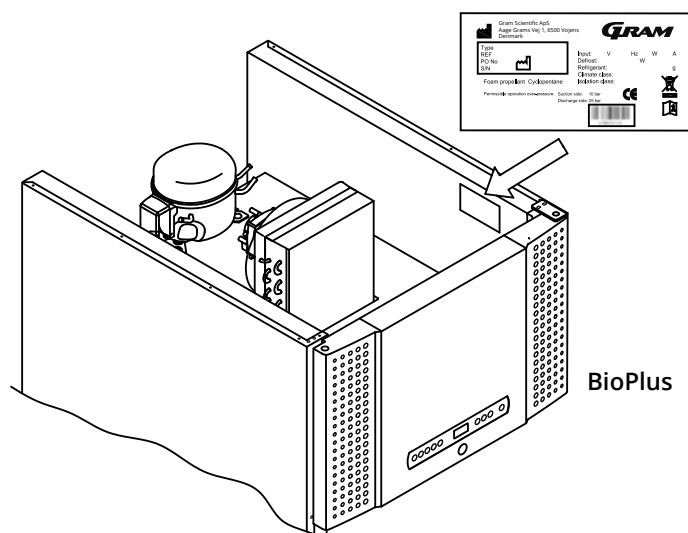


Vær oppmerksom på at skap som bruker hydrokarboner (HC) som kjølemiddel, kan ha behov for spesialhåndtering fra kvalifiserte teknikere.

Type/nummerskilt

Hvis kjølingen svikter, må du først se om kjøle-/fryseskabet er slått av utilsiktet eller om det har gått en sikring.

Hvis du ikke finner årsaken til feilen, ta kontakt med leverandøren og oppgi type og S/N. Denne informasjonen finner du på type-/nummerskiltet.



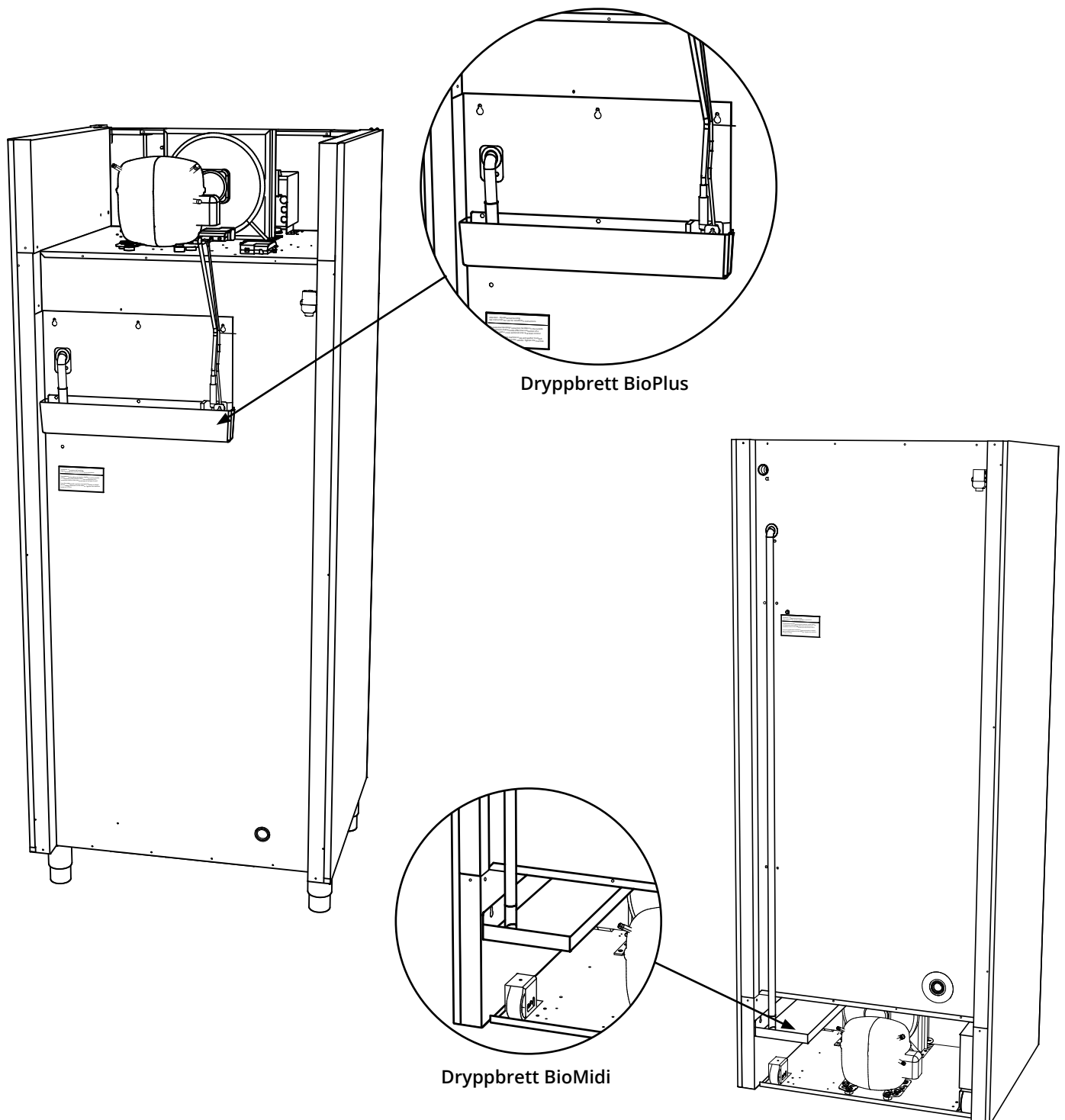
Avrimingsvann

Skapet skiller ut avrimingsvann som ledes ut i en dryppbakke på baksiden av skapet.

Avrimingsvann ledes gjennom et rør i isolasjonen til en dryppbakke på baksiden av skapet.



Det anbefales at dryppbrett med smeltevann kontrolleres regelmessig for fremmedlegemer og rengjøres deretter. Dette må kun gjøres når skapet er slått av. Pass på at du ikke skader smeltevannrøret og varmelementet (plassert på dryppbakken) under rengjøring.



Dør med selvlukkende mekanisme

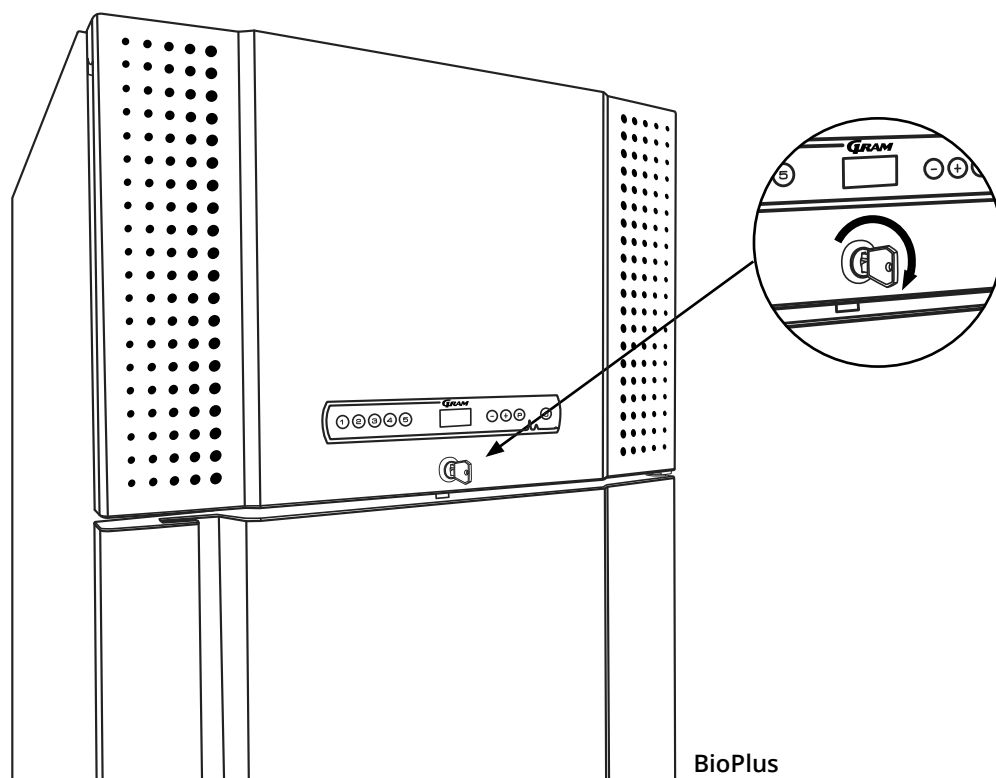
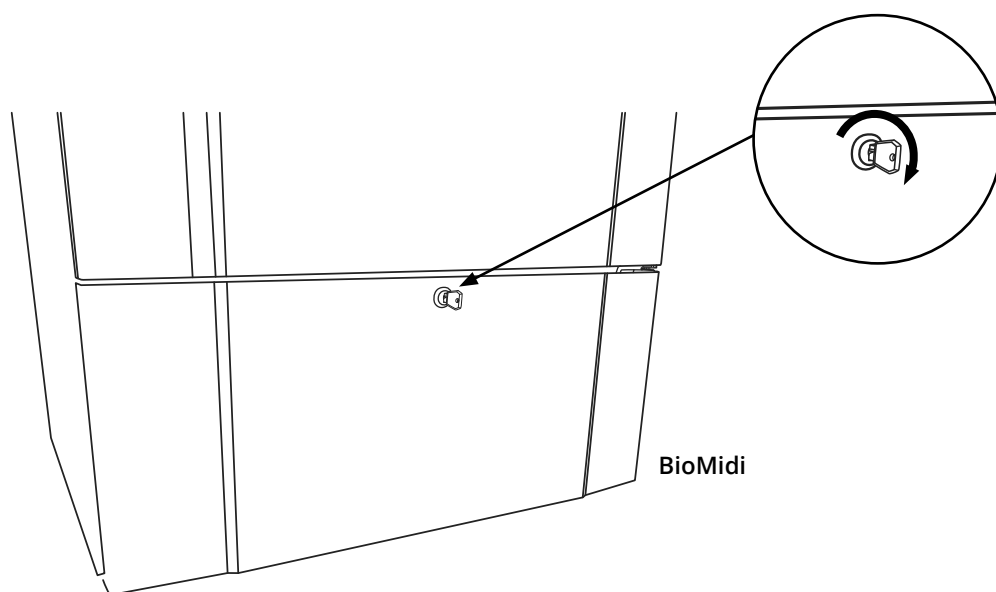
Merk: BioMidi og BioPlus-skapene er utstyrt med dører med selvlukkende mekanisme.

Døren er utstyrt med en automatisk lukkemekanisme. Åpne døren opp til 90°, og den vil lukke seg selv. Åpne døren mer enn 90° og døren vil forbli åpen.

Dørlås

BioMidi og BioPlus-skape er utstyrt med en elektromagnetisk sikkerhetslås.

Illustrasjonene nedenfor viser dørlåsen



Tilgangsport

Alle BioLine-skapene er utstyrt med en tilgangsport på baksiden av skapene. Dette kan brukes for enkel montering av eksterne sensorer.

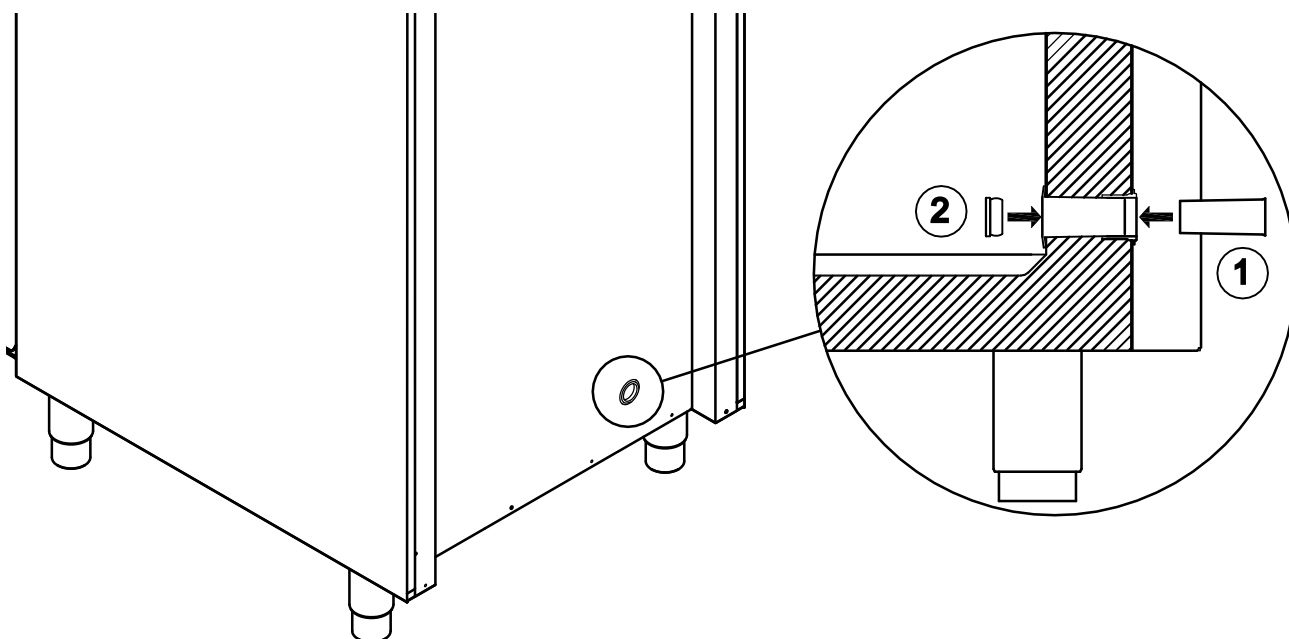
Illustrasjonen nedenfor viser tilgangsporten i BioPlus-skapet. Alle gjennomføringer er laget på samme måte med en konisk plugg av polystyren (montert på baksiden av skapet) og en plasthette (montert på innsiden av skapet).



Vær oppmerksom på at det er svært viktig å sette på igjen polystyrenpluggen (posisjon 1) og plasthetten (posisjon 2) etter montering av sensor, sonde osv. Hvis du ikke gjør dette, kan det føre til redusert ytelse eller feil på skapet.

På grunn av tiltenkt bruk av BioMidi- og BioPlus-skapene er det avgjørende å sikre riktig tetning i tilgangsporten.

Tilgangsportene på skapet er tydelig merket med «Access port» (Tilgangsport).



Viktig

Ved behov for produktstøtte. Ikke nøl med å kontakte oss på: support@gram-bioline.com



– VIKTIG –

1. Kjøle-/fryseskapets kabinett, kompressorrom og interiør kan ha skarpe kanter. Bruk sunn fornuft når du håndterer skapet for å unngå skader.
2. Vær forsiktig med den potensielle risikoen for at kroppsdelene setter seg fast i åpningen i rammen mellom døren og skapet når du åpner eller lukker skapet. Utvis aktsomhet for å unngå ulykker. Hvis disse forholdsreglene ikke følges, kan det føre til personskade.
3. Vær forsiktig for å unngå at kroppsdelene setter seg fast i skuffesøylen mellom skuffene og innsiden av skapet. Utvis aktsomhet for å unngå ulykker, ettersom manglende overholdelse av disse forholdsreglene kan føre til personskader.
4. Vær spesielt oppmerksom på lukkende dører med selvlukkende mekanisme, da disse er fjærbelastede. Det kan oppstå personskader hvis disse sikkerhetsreglene ikke følges.
5. Ulåste trinser/hjul kan føre til at skapet forflytter seg. Lås trinsene/hjulene etter installasjon. Det kan oppstå personskader hvis disse sikkerhetsreglene ikke følges.
6. Dryppbrettet, varmeelementet, trykrørene og kompressorene kan bli svært varme under drift. Pass på at disse komponentene er tilstrekkelig temperert før de berøres. Det kan oppstå personskader hvis disse sikkerhetsreglene ikke følges.
7. Fordamperen blir meget kald under bruk. Pass på at fordamperen er tilstrekkelig temperert før den berøres. Det kan oppstå personskader hvis denne sikkerhetsregelen ikke følges.
8. Unngå å berøre viftene mens skapet er koblet til strømforsyningen for å hindre personskader. Det kan oppstå personskader hvis disse sikkerhetsreglene ikke følges.
9. Ingen uautorisert endring er tillatt.

Avfallshåndtering

Denne delen beskriver avhending av elektrisk og elektronisk utstyr.

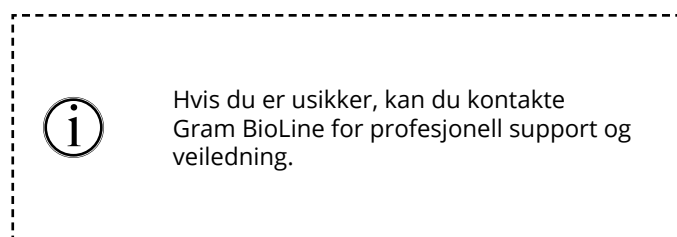
Hos Gram BioLine er vi opptatt av miljømessig bærekraft og fullt samsvarer med WEEE-direktivet (Waste Electrical and Electronic Equipment).

Elektrisk og elektronisk utstyr (EEE) inneholder materialer, komponenter og stoffer som kan være farlige og skadelige for menneskers helse og for miljøet, hvis avfallet (WEEE) ikke blir håndtert på riktig måte. Avfallshåndtering av apparater i EU-land skal utføres i samsvar med WEEE-direktivet (Waste Electrical and Electronic Equipment).



Dette kjøleskapet eller fryseren er spesialutviklet for biovitenskapelige formål, og det er derfor viktig å rengjøre apparatet grundig for å forhindre rester eller skadelige stoffer. Selv om ikke WEEE-direktivet krever at rengjøring dokumenteres, anses det som god praksis å sikre at kjøleskapet er fritt for forurensning før det sendes til resirkulering eller avfallshåndtering. Dette bidrar til å beskytte personer som er ansvarlige for håndtering av apparatet, og sikrer en sikker og miljøvennlig resirkuleringsprosess.

Riktig avfallshåndtering og resirkulering av elektrisk og elektronisk utstyr bidrar til å redusere avfall og minimere miljøpåvirkningen. Ved å følge riktig håndteringspraksis støtter organisasjonen forurensningsforebygging og ressursbevaring. Resirkulerte materialer sorteres, rengjøres og behandles for gjenbruk, noe som bidrar til bærekraft og reduserer behovet for nye råmaterialer.



BioMidi 425

Generelle data – BioMidi 425

Tekniske spesifikasjoner	Data
Tilkopling	230 V, 50 Hz
Styreenhet	Gram styreenhet med spenningsfri kontakt, alarmer og offset-funksjon
Alarmer	Alarmer som er akustiske og visuelle, for høy/lav temperatur og døralarm
Alarmporter	Spenningsfri kontakt
Gjennomføring	1 stykk ø24,5 mm
Bruttovolum	425 liter
Nettovolum	303 liter
Dør	Venstre- eller høyrehengslet
Innvendig materiale	Aluminium/rustfritt stål, eller rustfritt stål
Utvendig materiale	Hvitlakkert stål, eller rustfritt stål
Isolering	60 mm polyuretan med drivmiddel av HFC-fri syklopentan
Mål – H x B x D	600 x 731 x 1980/2000 mm (RR & RF) 622 x 731 x 1980/2000 mm (EF)
Luftsystem	BioLine ventilert luftfordelingssystem
Avrimingssystem	Automatisk smart avriming med fordamping av avrimingsvann
IP-klasse	IP21

BioMidi RR425 H – Med solid dør

Tekniske spesifikasjoner	Data
Temperaturområde	+2/+20 °C
Område omgivelsestemperatur	+10/+43 °C
Programvarevariant	K2+
K-verdi	0,31 W/(m ² *K)
ATEX-merking	II 3G Ex nA nC nL IIB T5 Gc
ATEX-sertifikat	–
Kjølemiddel	R134a
Kjølemiddelmengde	205 g
Kjølekapasitet ved -10 °C	279 W
GWP – CO ₂ e	293,15
Energiforbruk	1,19 kWh/24h
Varmeavgivelse 100 %	217 W
Standard settpunkt for varmeavgivelse	50 W
Nominelt forbruk	222 W
Startstrøm	10,5A
Lydnivå	–

BioMidi RR425 H – Med glassdør

Tekniske spesifikasjoner	Data
Temperaturområde	+2/+20 °C
Område omgivelsestemperatur	+10/+38 °C
Programvarevariant	K2+
K-verdi	0,529 W/(m ² *K)
ATEX-merking	II 3G Ex nA nC nL IIB T5 Gc
ATEX-sertifikat	–
Kjølemiddel	R134a
Kjølemiddelmengde	205 g
Kjølekapasitet ved -10 °C	279 W
GWP – CO ₂ e	293,15
Energiforbruk	1,87 kWh/24h
Varmeavgivelse 100 %	218 W
Standard settpunkt for varmeavgivelse	78 W
Nominelt forbruk	222 W
Startstrøm	10,5A
Lydnivå	–



BioMidi RF425 H – Med solid dør

Tekniske spesifikasjoner	Data
Temperaturområde	-25/-5 °C
Område omgivelsestemperatur	+10/+43 °C
Programvarevariant	F51
K-verdi	0,31 W/(m ² *K)
ATEX-merking	II 3G Ex nA nC nL IIB T3 Gc
ATEX-sertifikat	–
Kjølemiddel	R404A
Kjølemiddelmengde	200 g
Kjølekapasitet ved -25 °C	424 W
GWP – CO ₂ e	784,4
Energiforbruk	4,45 kWh/24h
Varmeavgivelse 100 %	424 W
Standard settpunkt for varmeavgivelse	185 W
Nominelt forbruk	426 W
Startstrøm	12,6A
Lydnivå	44,7 dB(A)

BioMidi EF425 H – Utvidet fryser – Med solid dør

Tekniske spesifikasjoner	Data
Temperaturområde	-40/-5 °C
Område omgivelsestemperatur	+10/+30 °C
Programvarevariant	E5+
K-verdi	0,31 W/(m ² *K)
ATEX-merking	II 3G Ex nA nC nL IIB T3 Gc
ATEX-sertifikat	–
Kjølemiddel	R404A
Kjølemiddelmengde	270 g
Kjølekapasitet ved -40 °C	378 W
GWP – CO ₂ e	1058,94
Energiforbruk	9,40 kWh/24h
Varmeavgivelse 100 %	549 W
Standard settpunkt for varmeavgivelse	392 W
Nominelt forbruk	595 W
Startstrøm	23,4A
Lydnivå	–

BioMidi RR425 G – Med solid dør

Tekniske spesifikasjoner	Data
Temperaturområde	+2/+20 °C
Område omgivelsestemperatur	+10/+43 °C
Programvarevariant	K2+
K-verdi	0,529 W/(m ² *K)
ATEX-merking	II 3G Ex nA nC nL IIB T5 Gc
ATEX-sertifikat	–
Kjølemiddel	R290
Kjølemiddelmengde	102 g
Kjølekapasitet ved -10 °C	389 W
GWP – CO ₂ e	0,3366
Energiforbruk	1,27 kWh/24h
Varmeavgivelse 100 %	260 W
Standard settpunkt for varmeavgivelse	53 W
Nominelt forbruk	258 W
Startstrøm	9,7A
Lydnivå	47,2 dB(A)

BioMidi RR425 G – Med glassdør

Tekniske spesifikasjoner	Data
Temperaturområde	+2/+20 °C
Område omgivelsestemperatur	+10/+38 °C
Programvarevariant	K2+
K-verdi	0,47 W/(m ² *K)
ATEX-merking	II 3G Ex nA nC nL IIB T5 Gc
ATEX-sertifikat	–
Kjølemiddel	R290
Kjølemiddelmengde	102 g
Kjølekapasitet ved -10 °C	389 W
GWP – CO ₂ e	0,3366
Energiforbruk	1,63 kWh/24h
Varmeavgivelse 100 %	249 W
Standard settpunkt for varmeavgivelse	68 W
Nominelt forbruk	258 W
Startstrøm	9,7A
Lydnivå	47,2 dB(A)



BioMidi RF425 G – Med solid dør

Tekniske spesifikasjoner	Data
Temperaturområde	-25/-5 °C
Område omgivelsestemperatur	+10/+43 °C
Programvarevariant	F51
K-verdi	0,31 W/(m ² *K)
ATEX-merking	II 3G Ex nA nC nL IIB T3 Gc
ATEX-sertifikat	–
Kjølemiddel	R290
Kjølemiddelmengde	86 g
Kjølekapasitet ved -25 °C	374 W
GWP – CO ₂ e	0,2838
Energiforbruk	3,61 kWh/24h
Varmeavgivelse 100 %	341 W
Standard settpunkt for varmeavgivelse	150 W
Nominelt forbruk	336 W
Startstrøm	13,6A
Lydnivå	46,3 dB(A)

BioMidi EF425 G – Utvidet fryser – Med solid dør

Tekniske spesifikasjoner	Data
Temperaturområde	-40/-5 °C
Område omgivelsestemperatur	+10/+30 °C
Programvarevariant	E5+
K-verdi	0,31 W/(m ² *K)
ATEX-merking	II 3G Ex nA nC nL IIB T3 Gc
ATEX-sertifikat	–
Kjølemiddel	R290
Kjølemiddelmengde	105 g
Kjølekapasitet ved -40 °C	338 W
GWP – CO ₂ e	0,3465
Energiforbruk	8,93 kWh/24h
Varmeavgivelse 100 %	529 W
Standard settpunkt for varmeavgivelse	372 W
Nominelt forbruk	565 W
Startstrøm	23,5A
Lydnivå	–

BioMidi 625

Generelle data – BioMidi 625

Tekniske spesifikasjoner	Data
Tilkopling	230 V, 50 Hz
Styreenhet	Gram kontrollenhet med spenningsfri kontakt, alarmer og offset-funksjon
Alarmer	Alarmer som er akustiske og visuelle, for høy/lav temperatur og døralarm
Alarmporter	Spenningsfri kontakt
Gjennomføring	1 stykk ø24,5 mm
Bruttovolum	625 liter
Nettovolum	451 liter
Dør	Venstre- eller høyrehengslet
Innvendig materiale	Aluminium/rustfritt stål, eller rustfritt stål
Utvendig materiale	Belegg i hvitlakkert stål eller rustfritt stål
Isolering	60 mm polyuretan med drivmiddel av HFC-fri syklopentan
Mål – H x B x D	815 x 731 x 1980/2000 mm
Luftsystem	BioLine ventilert luftfordelingssystem
Avrimingssystem	Automatisk smart avriming med fordamping av avrimingsvann
IP-klasse	IP21



BioMidi RR625 H – Med solid dør

Tekniske spesifikasjoner	Data
Temperaturområde	+2/+20 °C
Område omgivelsestemperatur	+10/+43 °C
Programvarevariant	K2+
K-verdi	0,31 W/(m ² *K)
ATEX-merking	II 3G Ex nA nC nL IIB T5 Gc
ATEX-sertifikat	–
Kjølemiddel	R134a
Kjølemiddelmengde	230 g
Kjølekapasitet ved -10 °C	314 W
GWP – CO ₂ e	328,9
Energiforbruk	1,33 kWh/24h
Varmeavgivelse 100 %	247 W
Standard settpunkt for varmeavgivelse	55 W
Nominelt forbruk	244 W
Startstrøm	11,4A
Lydnivå	–

BioMidi RR625 H – Med glassdør

Tekniske spesifikasjoner	Data
Temperaturområde	+2/+20 °C
Område omgivelsestemperatur	+10/+38 °C
Programvarevariant	K2+
K-verdi	0,5574 W/(m ² *K)
ATEX-merking	II 3G Ex nA nC nL IIB T5 Gc
ATEX-sertifikat	–
Kjølemiddel	R134a
Kjølemiddelmengde	230 g
Kjølekapasitet ved -10 °C	314 W
GWP – CO ₂ e	328,9
Energiforbruk	1,82 kWh/24h
Varmeavgivelse 100 %	245 W
Standard settpunkt for varmeavgivelse	76 W
Nominelt forbruk	244 W
Startstrøm	11,4A
Lydnivå	–

BioMidi RF625 H – Med solid dør

Tekniske spesifikasjoner	Data
Temperaturområde	-25/-5 °C
Område omgivelsestemperatur	+10/+43 °C
Programvarevariant	F51
K-verdi	0,31 W/(m ² *K)
ATEX-merking	II 3G Ex nA nC nL IIB T2 Gc
ATEX-sertifikat	–
Kjølemiddel	R404A
Kjølemiddelmengde	240 g
Kjølekapasitet ved -25 °C	616 W
GWP – CO ₂ e	941,28
Energiforbruk	4,74 kWh/24h
Varmeavgivelse 100 %	553 W
Standard settpunkt for varmeavgivelse	198 W
Nominelt forbruk	558 W
Startstrøm	19,6A
Lydnivå	47,4 dB(A)



BioMidi RR625 G – Med solid dør

Tekniske spesifikasjoner	Data
Temperaturområde	+2/+20 °C
Område omgivelsestemperatur	+10/+43 °C
Programvarevariant	K2+
K-verdi	0,31 W/(m ² *K)
ATEX-merking	II 3G Ex nA nC nL IIB T5 Gc
ATEX-sertifikat	–
Kjølemiddel	R290
Kjølemiddelmengde	102 g
Kjølekapasitet ved -10 °C	389 W
GWP – CO ₂ e	0,3366
Energiforbruk	1,30 kWh/24h
Varmeavgivelse 100 %	255 W
Standard settpunkt for varmeavgivelse	54 W
Nominelt forbruk	258 W
Startstrøm	9,7A
Lydnivå	46,6 dB(A)

BioMidi RR625 G – Med glassdør

Tekniske spesifikasjoner	Data
Temperaturområde	+2/+20 °C
Område omgivelsestemperatur	+10/+38 °C
Programvarevariant	K2+
K-verdi	0,5574 W/(m ² *K)
ATEX-merking	II 3G Ex nA nC nL IIB T5 Gc
ATEX-sertifikat	–
Kjølemiddel	R290
Kjølemiddelmengde	102 g
Kjølekapasitet ved -10 °C	389 W
GWP – CO ₂ e	0,3366
Energiforbruk	1,64 kWh/24h
Varmeavgivelse 100 %	253 W
Standard settpunkt for varmeavgivelse	68 W
Nominelt forbruk	258 W
Startstrøm	9,7A
Lydnivå	46,6 dB(A)

BioMidi RF625 G - Med solid dør

Tekniske spesifikasjoner	Data
Temperaturområde	-25/-5 °C
Område omgivelsestemperatur	+10/+43 °C
Programvarevariant	F51
K-verdi	0,31 W/(m ² *K)
ATEX-merking	II 3G Ex nA nC nL IIB T2 Gc
ATEX-sertifikat	-
Kjølemiddel	R290
Kjølemiddelmengde	95 g
Kjølekapasitet ved -25 °C	512 W
GWP - CO ₂ e	0,3135
Energiforbruk	4,03 kWh/24h
Varmeavgivelse 100 %	445 W
Standard settpunkt for varmeavgivelse	168 W
Nominelt forbruk	460 W
Startstrøm	13,1A
Lydnivå	48,4 dB(A)

BioPlus 500

Generelle data – BioPlus 500

Tekniske spesifikasjoner	Data
Tilkopling	230 V, 50 Hz
Styreenhet	Gram styreenhet med spenningsfri kontakt, E-sensor, alarmer, tørrkjøling og offset-funksjon
Alarmer	Alarmer som er akustiske og visuelle, for høy/lav temperatur og døralarm
Alarmporter	Spenningsfri kontakt
Gjennomføring	1 stykk ø24,5 mm
Bruttovolum	500 liter
Nettovolum	365 liter
Dør	Venstre- eller høyrehengslet
Innvendig materiale	Rustfri stål
Utvendig materiale	Belegg i hvitlakkert stål eller rustfritt stål
Isolering	60 mm polyuretan med drivmiddel av HFC-fri syklopentan
Mål – H x B x D	600 x 805 x 2025/2275 mm
Luftsystem	BioLine ventilert luftfordelingssystem
Avrimingssystem	Automatisk smart avriming med fordamping av avrimingsvann
IP-klasse	IP21

BioPlus ER500 H – Med solid dør

Tekniske spesifikasjoner	Data
Temperaturområde	-2/+20 °C
Område omgivelsestemperatur	+10/+43 °C
Programvarevariant	M5+
K-verdi	0,31 W/(m ² *K)
ATEX-merking	II 3G Ex nA nC nL IIB T2 Gc
ATEX-sertifikat	-
Kjølemiddel	R134a
Kjølemiddelmengde	260 g
Kjølekapasitet ved -10 °C	314 W
GWP – CO ₂ e	371,8
Energiforbruk	1,37 kWh/24h
Varmeavgivelse 100 %	318 W
Standard settpunkt for varmeavgivelse	57 W
Nominelt forbruk	304 W
Startstrøm	11,4A
Lydnivå	-

BioPlus ER500 H – Med glassdør

Tekniske spesifikasjoner	Data
Temperaturområde	-2/+20 °C
Område omgivelsestemperatur	+10/+38 °C
Programvarevariant	M5+
K-verdi	0,5199 W/(m ² *K)
ATEX-merking	II 3G Ex nA nC nL IIB T2 Gc
ATEX-sertifikat	-
Kjølemiddel	R134a
Kjølemiddelmengde	260 g
Kjølekapasitet ved -10 °C	314 W
GWP – CO ₂ e	371,8
Energiforbruk	1,88 kWh/24h
Varmeavgivelse 100 %	324,08 W
Standard settpunkt for varmeavgivelse	79 W
Nominelt forbruk	304 W
Startstrøm	11,4A
Lydnivå	-



BioPlus RF500 H - Med solid dør

Tekniske spesifikasjoner	Data
Temperaturområde	-25/-5 °C
Område omgivelsestemperatur	+10/+43 °C
Programvarevariant	F51
K-verdi	0,31 W/(m ² *K)
ATEX-merking	II 3G Ex nA nC nL IIB T2 Gc
ATEX-sertifikat	-
Kjølemiddel	R404A
Kjølemiddelmengde	250 g
Kjølekapasitet ved -25 °C	616 W
GWP - CO ₂ e	980,5
Energiforbruk	4,78 kWh/24h
Varmeavgivelse 100 %	519 W
Standard settpunkt for varmeavgivelse	199 W
Nominelt forbruk	558 W
Startstrøm	19,6A
Lydnivå	-

BioPlus ER500 G – Med solid dør

Tekniske spesifikasjoner	Data
Temperaturområde	-2/+20 °C
Område omgivelsestemperatur	+10/+43 °C
Programvarevariant	M5+
K-verdi	0,31 W/(m ² *K)
ATEX-merking	II 3G Ex nA nC nL IIB T2 Gc
ATEX-sertifikat	–
Kjølemiddel	R290
Kjølemiddelmengde	95 g
Kjølekapasitet ved -10 °C	389 W
GWP – CO ₂ e	0,3135
Energiforbruk	1,26 kWh/24h
Varmeavgivelse 100 %	320 W
Standard settpunkt for varmeavgivelse	53 W
Nominelt forbruk	318 W
Startstrøm	9,7A
Lydnivå	46,2 dB(A)

BioPlus ER500 G – Med glassdør

Tekniske spesifikasjoner	Data
Temperaturområde	-2/+20 °C
Område omgivelsestemperatur	+10/+38 °C
Programvarevariant	M5+
K-verdi	0,5199 W/(m ² *K)
ATEX-merking	II 3G Ex nA nC nL IIB T2 Gc
ATEX-sertifikat	–
Kjølemiddel	R290
Kjølemiddelmengde	95 g
Kjølekapasitet ved -10 °C	389 W
GWP – CO ₂ e	0,3135
Energiforbruk	1,67 kWh/24h
Varmeavgivelse 100 %	316 W
Standard settpunkt for varmeavgivelse	70 W
Nominelt forbruk	318 W
Startstrøm	9,7A
Lydnivå	46,2 dB(A)



BioPlus RF500 G - Med solid dør

Tekniske spesifikasjoner	Data
Temperaturområde	-25/-5 °C
Område omgivelsestemperatur	+10/+43 °C
Programvarevariant	F51
K-verdi	0,31 W/(m ² *K)
ATEX-merking	II 3G Ex nA nC nL IIB T2 Gc
ATEX-sertifikat	-
Kjølemiddel	R290
Kjølemiddelmengde	92 g
Kjølekapasitet ved -25 °C	374 W
GWP - CO ₂ e	0,3036
Energiforbruk	3,83 kWh/24h
Varmeavgivelse 100 %	351 W
Standard settpunkt for varmeavgivelse	160 W
Nominelt forbruk	336 W
Startstrøm	10,4A
Lydnivå	48,7 dB(A)

BioPlus 600D

Generelle data – BioPlus 600D

Tekniske spesifikasjoner	Data
Tilkopling	230 V, 50 Hz
Styreenhet	Gram styreenhet med spenningsfri kontakt, E-sensor, alarmer, tørrkjøling og offset-funksjon
Alarmer	Alarmer som er akustiske og visuelle, for høy/lav temperatur og døralarm
Alarmporter	Spenningsfri kontakt
Gjennomføring	1 stykk ø24,5 mm
Bruttovolum	600 liter
Nettovolum	432 liter
Dør	Venstre- eller høyrehengslet
Innvendig materiale	Rustfri stål
Utvendig materiale	Belegg i hvitlakkert stål eller rustfritt stål
Isolering	60 mm polyuretan med drivmiddel av HFC-fri syklopentan
Mål – H x B x D	695 x 876 x 1875/2125 mm
Luftsystem	BioLine ventilert luftfordelingssystem
Avrimingssystem	Automatisk smart avriming med fordamping av avrimingsvann
IP-klasse	IP21



BioPlus ER600D H - Med solid dør

Tekniske spesifikasjoner	Data
Temperaturområde	-2/+20 °C
Område omgivelsestemperatur	+10/+43 °C
Programvarevariant	M5+
K-verdi	0,31 W/(m ² *K)
ATEX-merking	II 3G Ex nA nC nL IIB T2 Gc
ATEX-sertifikat	-
Kjølemiddel	R134a
Kjølemiddelmengde	230 g
Kjølekapasitet ved -10 °C	314 W
GWP - CO ₂ e	328,9
Energiforbruk	1,30 kWh/24h
Varmeavgivelse 100 %	312 W
Standard settpunkt for varmeavgivelse	54 W
Nominelt forbruk	306 W
Startstrøm	11,4A
Lydnivå	-

BioPlus ER600D H - Med glassdør

Tekniske spesifikasjoner	Data
Temperaturområde	-2/+20 °C
Område omgivelsestemperatur	+10/+38 °C
Programvarevariant	M5+
K-verdi	0,5189 W/(m ² *K)
ATEX-merking	II 3G Ex nA nC nL IIB T2 Gc
ATEX-sertifikat	-
Kjølemiddel	R134a
Kjølemiddelmengde	230 g
Kjølekapasitet ved -10 °C	314 W
GWP - CO ₂ e	328,9
Energiforbruk	1,64 kWh/24h
Varmeavgivelse 100 %	309 W
Standard settpunkt for varmeavgivelse	68 W
Nominelt forbruk	306 W
Startstrøm	11,4A
Lydnivå	-

BioPlus RF600D H - Med solid dør

Tekniske spesifikasjoner	Data
Temperaturområde	-25/-5 °C
Område omgivelsestemperatur	+10/+43 °C
Programvarevariant	F51
K-verdi	0,31 W/(m ² *K)
ATEX-merking	II 3G Ex nA nC nL IIB T2 Gc
ATEX-sertifikat	-
Kjølemiddel	R404A
Kjølemiddelmengde	230 g
Kjølekapasitet ved -25 °C	616 W
GWP - CO ₂ e	902,06
Energiforbruk	4,60 kWh/24h
Varmeavgivelse 100 %	506 W
Standard settpunkt for varmeavgivelse	192 W
Nominelt forbruk	580 W
Startstrøm	19,6A
Lydnivå	-



BioPlus ER600D G - Med solid dør

Tekniske spesifikasjoner	Data
Temperaturområde	-2/+20 °C
Område omgivelsestemperatur	+10/+43 °C
Programvarevariant	M5+
K-verdi	0,31 W/(m ² *K)
ATEX-merking	II 3G Ex nA nC nL IIB T2 Gc
ATEX-sertifikat	-
Kjølemiddel	R290
Kjølemiddelmengde	102 g
Kjølekapasitet ved -10 °C	389 W
GWP - CO ₂ e	0,3366
Energiforbruk	1,26 kWh/24h
Varmeavgivelse 100 %	316 W
Standard settpunkt for varmeavgivelse	52 W
Nominelt forbruk	320 W
Startstrøm	9,7A
Lydnivå	46 dB(A)

BioPlus ER600D G - Med glassdør

Tekniske spesifikasjoner	Data
Temperaturområde	-2/+20 °C
Område omgivelsestemperatur	+10/+38 °C
Programvarevariant	M5+
K-verdi	0,5189 W/(m ² *K)
ATEX-merking	II 3G Ex nA nC nL IIB T2 Gc
ATEX-sertifikat	-
Kjølemiddel	R290
Kjølemiddelmengde	102 g
Kjølekapasitet ved -10 °C	389 W
GWP - CO ₂ e	0,3366
Energiforbruk	1,71 kWh/24h
Varmeavgivelse 100 %	321 W
Standard settpunkt for varmeavgivelse	71 W
Nominelt forbruk	320 W
Startstrøm	9,7A
Lydnivå	46 dB(A)

BioPlus RF600D G

- Med solid dør

Tekniske spesifikasjoner	Data
Temperaturområde	-25/-5 °C
Område omgivelsestemperatur	+10/+43 °C
Programvarevariant	F51
K-verdi	0,31 W/(m ² *K)
ATEX-merking	II 3G Ex nA nC nL IIB T2 Gc
ATEX-sertifikat	-
Kjølemiddel	R290
Kjølemiddelmengde	92 g
Kjølekapasitet ved -25 °C	512 W
GWP - CO ₂ e	0,3036
Energiforbruk	4,03 kWh/24h
Varmeavgivelse 100 %	444 W
Standard settpunkt for varmeavgivelse	168 W
Nominelt forbruk	482 W
Startstrøm	13,1A
Lydnivå	47,3 dB(A)

BioPlus 600W

Generelle data – BioPlus 600W

Tekniske spesifikasjoner	Data
Tilkopling	230 V, 50 Hz
Styreenhet	Gram styreenhet med spenningsfri kontakt, E-sensor, alarmer, tørrkjøling og offset-funksjon
Alarmer	Alarmer som er akustiske og visuelle, for høy/lav temperatur og døralarm
Alarmporter	Spenningsfri kontakt
Gjennomføring	1 stykk ø24,5 mm
Bruttovolum	600 liter
Nettovolum	432 liter
Dør	Venstre- eller høyrehengslet
Innvendig materiale	Rustfri stål
Utvendig materiale	Belegg i hvitlakkert stål eller rustfritt stål
Isolering	60 mm polyuretan med drivmiddel av HFC-fri syklopentan
Mål – H x B x D	815 x 756 x 1875/2125 mm
Luftsystem	BioLine ventilert luftfordelingssystem
Avrimingssystem	Automatisk smart avriming med fordamping av avrimingsvann
IP-klasse	IP21

BioPlus ER600W H – Med solid dør

Tekniske spesifikasjoner	Data
Temperaturområde	-2/+20 °C
Område omgivelsestemperatur	+10/+43 °C
Programvarevariant	M5+
K-verdi	0,31 W/(m ² *K)
ATEX-merking	II 3G Ex nA nC nL IIB T2 Gc
ATEX-sertifikat	-
Kjølemiddel	R134a
Kjølemiddelmengde	230 g
Kjølekapasitet ved -10 °C	314 W
GWP – CO ₂ e	328,9
Energiforbruk	1,52 kWh/24h
Varmeavgivelse 100 %	315 W
Standard settpunkt for varmeavgivelse	64 W
Nominelt forbruk	306 W
Startstrøm	11,4A
Lydnivå	-

BioPlus ER600W H – Med glassdør

Tekniske spesifikasjoner	Data
Temperaturområde	-2/+20 °C
Område omgivelsestemperatur	+10/+38 °C
Programvarevariant	M5+
K-verdi	0,5563 W/(m ² *K)
ATEX-merking	II 3G Ex nA nC nL IIB T2 Gc
ATEX-sertifikat	-
Kjølemiddel	R134a
Kjølemiddelmengde	230 g
Kjølekapasitet ved -10 °C	314 W
GWP – CO ₂ e	328,9
Energiforbruk	1,89 kWh/24h
Varmeavgivelse 100 %	250 W
Standard settpunkt for varmeavgivelse	79 W
Nominelt forbruk	306 W
Startstrøm	11,4A
Lydnivå	-



BioPlus RF600W H – Med solid dør

Tekniske spesifikasjoner	Data
Temperaturområde	-25/-5 °C
Område omgivelsestemperatur	+10/+43 °C
Programvarevariant	F51
K-verdi	0,31 W/(m ² *K)
ATEX-merking	II 3G Ex nA nC nL IIB T2 Gc
ATEX-sertifikat	–
Kjølemiddel	R404A
Kjølemiddelmengde	230 g
Kjølekapasitet ved -25 °C	616 W
GWP – CO ₂ e	902,06
Energiforbruk	N/A
Varmeavgivelse 100 %	N/A
Standard settpunkt for varmeavgivelse	N/A
Nominelt forbruk	580 W
Startstrøm	19,6A
Lydnivå	–

BioPlus ER600W H – Med dobbel kompressor og solid dør

Tekniske spesifikasjoner	Data
Temperaturområde	-2/+20 °C
Område omgivelsestemperatur	+10/+43 °C
Programvarevariant	M5+
K-verdi	0,31 W/(m ² *K)
ATEX-merking	II 3G Ex nA nC nL IIB T2 Gc
ATEX-sertifikat	–
Kjølemiddel	R134a
Kjølemiddelmengde	2 x 215 g
Kjølekapasitet ved -10 °C	2 x 314 W
GWP – CO ₂ e	614,9
Energiforbruk	N/A
Varmeavgivelse 100 %	65 W
Standard settpunkt for varmeavgivelse	N/A
Nominelt forbruk	538 W
Startstrøm	–
Lydnivå	–

BioPlus ER600W H – Med dobbel kompressor og glassdør

Tekniske spesifikasjoner	Data
Temperaturområde	-2/+20 °C
Område omgivelsestemperatur	+10/+38 °C
Programvarevariant	M5+
K-verdi	0,5563 W/(m ² *K)
ATEX-merking	II 3G Ex nA nC nL IIB T2 Gc
ATEX-sertifikat	-
Kjølemiddel	R134a
Kjølemiddelmengde	2 x 215 g
Kjølekapasitet ved -10 °C	2 x 314 W
GWP – CO ₂ e	614,9
Energiforbruk	2,79 kWh/24h
Varmeavgivelse 100 %	499 W
Standard settpunkt for varmeavgivelse	116 W
Nominelt forbruk	538 W
Startstrøm	11,4A
Lydnivå	-

BioPlus RF600W H – Med dobbel kompressor og solid dør

Tekniske spesifikasjoner	Data
Temperaturområde	-25/-5 °C
Område omgivelsestemperatur	+10/+43 °C
Programvarevariant	F51
K-verdi	0,31 W/(m ² *K)
ATEX-merking	II 3G Ex nA nC nL IIB T2 Gc
ATEX-sertifikat	-
Kjølemiddel	R404A
Kjølemiddelmengde	2 x 197 g
Kjølekapasitet ved -25 °C	2 x 616 W
GWP – CO ₂ e	1545,268
Energiforbruk	6,448 kWh/24h
Varmeavgivelse 100 %	903 W
Standard settpunkt for varmeavgivelse	269 W
Nominelt forbruk	1072 W
Startstrøm	19,6A
Lydnivå	-



BioPlus ER600W G - Med solid dør

Tekniske spesifikasjoner	Data
Temperaturområde	-2/+20 °C
Område omgivelsestemperatur	+10/+43 °C
Programvarevariant	M5+
K-verdi	0,31 W/(m ² *K)
ATEX-merking	II 3G Ex nA nC nL IIB T2 Gc
ATEX-sertifikat	-
Kjølemiddel	R290
Kjølemiddelmengde	102 g
Kjølekapasitet ved -10 °C	389 W
GWP - CO ₂ e	0,3366
Energiforbruk	1,35 kWh/24h
Varmeavgivelse 100 %	322,75 W
Standard settpunkt for varmeavgivelse	56 W
Nominelt forbruk	320 W
Startstrøm	9,7A
Lydnivå	44,8 dB(A)

BioPlus ER600W G - Med glassdør

Tekniske spesifikasjoner	Data
Temperaturområde	-2/+20 °C
Område omgivelsestemperatur	+10/+38 °C
Programvarevariant	M5+
K-verdi	0,5563 W/(m ² *K)
ATEX-merking	II 3G Ex nA nC nL IIB T2 Gc
ATEX-sertifikat	-
Kjølemiddel	R290
Kjølemiddelmengde	102 g
Kjølekapasitet ved -10 °C	389 W
GWP - CO ₂ e	0,3366
Energiforbruk	1,65 kWh/24h
Varmeavgivelse 100 %	317,18 W
Standard settpunkt for varmeavgivelse	69 W
Nominelt forbruk	320 W
Startstrøm	9,7A
Lydnivå	44,8 dB(A)

BioPlus RF600W G - Med solid dør

Tekniske spesifikasjoner	Data
Temperaturområde	-25/-5 °C
Område omgivelsestemperatur	+10/+43 °C
Programvarevariant	F51
K-verdi	0,31 W/(m ² *K)
ATEX-merking	II 3G Ex nA nC nL IIB T2 Gc
ATEX-sertifikat	-
Kjølemiddel	R290
Kjølemiddelmengde	92 g
Kjølekapasitet ved -25 °C	512 W
GWP - CO ₂ e	0,3036
Energiforbruk	4,07 kWh/24h
Varmeavgivelse 100 %	444 W
Standard settpunkt for varmeavgivelse	169 W
Nominelt forbruk	482 W
Startstrøm	13,1A
Lydnivå	45,8 dB(A)



BioPlus ER600W G – Med dobbel kompressor og massiv dør

Tekniske spesifikasjoner	Data
Temperaturområde	-2/+20 °C
Område omgivelsestemperatur	+10/+43 °C
Programvarevariant	M5+
K-verdi	0,31 W/(m ² *K)
ATEX-merking	II 3G Ex nA nC nL IIB T2 Gc
ATEX-sertifikat	-
Kjølemiddel	R290
Kjølemiddelmengde	2 x 85 g
Kjølekapasitet ved -10 °C	2 x 389 W
GWP – CO ₂ e	0,627
Energiforbruk	1,953 kWh/24h
Varmeavgivelse 100 %	561 W
Standard settpunkt for varmeavgivelse	81 W
Nominelt forbruk	572 W
Startstrøm	9,7A
Lydnivå	-

BioPlus ER600W G – Med dobbel kompressor og glassdør

Tekniske spesifikasjoner	Data
Temperaturområde	-2/+20 °C
Område omgivelsestemperatur	+10/+38 °C
Programvarevariant	M5+
K-verdi	0,5563 W/(m ² *K)
ATEX-merking	II 3G Ex nA nC nL IIB T2 Gc
ATEX-sertifikat	-
Kjølemiddel	R290
Kjølemiddelmengde	2 x 85 g
Kjølekapasitet ved -10 °C	2 x 389 W
GWP – CO ₂ e	0,627
Energiforbruk	2,586 kWh/24h
Varmeavgivelse 100 %	550,5 W
Standard settpunkt for varmeavgivelse	108 W
Nominelt forbruk	572 W
Startstrøm	9,7A
Lydnivå	-

BioPlus RF600W G – Med dobbel kompressor og solid dør

Tekniske spesifikasjoner	Data
Temperaturområde	-25/-5 °C
Område omgivelsestemperatur	+10/+43 °C
Programvarevariant	F51
K-verdi	0,31 W/(m ² *K)
ATEX-merking	II 3G Ex nA nC nL IIB T2 Gc
ATEX-sertifikat	-
Kjølemiddel	R290
Kjølemiddelmengde	2 x 100 g
Kjølekapasitet ved -25 °C	2 x 512 W
GWP – CO ₂ e	0,66
Energiforbruk	5,815 kWh/24h
Varmeavgivelse 100 %	806 W
Standard settpunkt for varmeavgivelse	242 W
Nominelt forbruk	876 W
Startstrøm	13,1A
Lydnivå	-

BioPlus 660D

Generelle data – BioPlus 660D

Tekniske spesifikasjoner	Data
Tilkopling	230 V, 50 Hz
Styreenhet	Gram styreenhet med spenningsfri kontakt, E-sensor, tørrkjøling og kalibreringsfunksjon
Alarmer	Alarmer som er akustiske og visuelle, for høy/lav temperatur og døralarm
Alarmporter	Spenningsfri kontakt
Gjennomføring	1 stykk ø24,5 mm
Bruttovolum	660 liter
Nettovolum	484 liter
Dør	Venstre- eller høyrehengslet
Innvendig materiale	Rustfri stål
Utvendig materiale	Belegg i hvitlakkert stål eller rustfritt stål
Isolering	60 mm polyuretan med drivmiddel av HFC-fri syklopentan
Mål – H x B x D	695 x 876 x 2025/2275 mm
Luftsystem	BioLine ventilert luftfordelingssystem
Avrimingssystem	Automatisk smart avriming med fordamping av avrimingsvann
IP-klasse	IP21

BioPlus ER660D H – Med solid dør

Tekniske spesifikasjoner	Data
Temperaturområde	-2/+20 °C
Område omgivelsestemperatur	+10/+43 °C
Programvarevariant	M5+
K-verdi	0,31 W/(m ² *K)
ATEX-merking	II 3G Ex nA nC nL IIB T2 Gc
ATEX-sertifikat	–
Kjølemiddel	R134a
Kjølemiddelmengde	230 g
Kjølekapasitet ved -10 °C	314 W
GWP – CO ₂ e	328,9
Energiforbruk	1,32 kWh/24h
Varmeavgivelse 100 %	313 W
Standard settpunkt for varmeavgivelse	55 W
Nominelt forbruk	306 W
Startstrøm	11,4A
Lydnivå	–

BioPlus ER660D H – Med glassdør

Tekniske spesifikasjoner	Data
Temperaturområde	-2/+20 °C
Område omgivelsestemperatur	+10/+38 °C
Programvarevariant	M5+
K-verdi	0,5223 W/(m ² *K)
ATEX-merking	II 3G Ex nA nC nL IIB T2 Gc
ATEX-sertifikat	–
Kjølemiddel	R134a
Kjølemiddelmengde	230 g
Kjølekapasitet ved -10 °C	314 W
GWP – CO ₂ e	328,9
Energiforbruk	1,84 kWh/24h
Varmeavgivelse 100 %	310 W
Standard settpunkt for varmeavgivelse	77 W
Nominelt forbruk	306 W
Startstrøm	11,4A
Lydnivå	–



BioPlus RF660D H - Med solid dør

Tekniske spesifikasjoner	Data
Temperaturområde	-25/-5 °C
Område omgivelsestemperatur	+10/+43 °C
Programvarevariant	F51
K-verdi	0,31 W/(m ² *K)
ATEX-merking	II 3G Ex nA nC nL IIB T2 Gc
ATEX-sertifikat	-
Kjølemiddel	R404A
Kjølemiddelmengde	230 g
Kjølekapasitet ved -25 °C	616 W
GWP - CO ₂ e	902,06
Energiforbruk	4,91 kWh/24h
Varmeavgivelse 100 %	505 W
Standard settpunkt for varmeavgivelse	205 W
Nominelt forbruk	580 W
Startstrøm	19,6A
Lydnivå	-

BioPlus ER660D G – Med solid dør

Tekniske spesifikasjoner	Data
Temperaturområde	-2/+20 °C
Område omgivelsestemperatur	+10/+43 °C
Programvarevariant	M5+
K-verdi	0,31 W/(m ² *K)
ATEX-merking	II 3G Ex nA nC nL IIB T2 Gc
ATEX-sertifikat	–
Kjølemiddel	R290
Kjølemiddelmengde	102 g
Kjølekapasitet ved -10 °C	389 W
GWP – CO ₂ e	0,3366
Energiforbruk	1,18 kWh/24h
Varmeavgivelse 100 %	317 W
Standard settpunkt for varmeavgivelse	49 W
Nominelt forbruk	320 W
Startstrøm	9,7A
Lydnivå	45,9 dB(A)

BioPlus ER660D G – Med glassdør

Tekniske spesifikasjoner	Data
Temperaturområde	-2/+20 °C
Område omgivelsestemperatur	+10/+38 °C
Programvarevariant	M5+
K-verdi	0,5223 W/(m ² *K)
ATEX-merking	II 3G Ex nA nC nL IIB T2 Gc
ATEX-sertifikat	–
Kjølemiddel	R290
Kjølemiddelmengde	102 g
Kjølekapasitet ved -10 °C	389 W
GWP – CO ₂ e	0,3366
Energiforbruk	1,69 kWh/24h
Varmeavgivelse 100 %	317 W
Standard settpunkt for varmeavgivelse	70 W
Nominelt forbruk	320 W
Startstrøm	9,7A
Lydnivå	45,9 dB(A)



BioPlus RF660D G - Med solid dør

Tekniske spesifikasjoner	Data
Temperaturområde	-25/-5 °C
Område omgivelsestemperatur	+10/+43 °C
Programvarevariant	F51
K-verdi	0,31 W/(m ² *K)
ATEX-merking	II 3G Ex nA nC nL IIB T2 Gc
ATEX-sertifikat	-
Kjølemiddel	R290
Kjølemiddelmengde	92 g
Kjølekapasitet ved -25 °C	512 W
GWP - CO ₂ e	0,3036
Energiforbruk	4,23 kWh/24h
Varmeavgivelse 100 %	444 W
Standard settpunkt for varmeavgivelse	176 W
Nominelt forbruk	482 W
Startstrøm	13,1A
Lydnivå	45,6 dB(A)

BioPlus 660W

Generelle data – BioPlus 660W

Tekniske spesifikasjoner	Data
Tilkopling	230 V, 50 Hz
Styreenhet	Gram styreenhet med spenningsfri kontakt, E-sensor, tørrkjøling og kalibreringsfunksjon
Alarmer	Alarmer som er akustiske og visuelle, for høy/lav temperatur og døralarm
Alarmporter	Spenningsfri kontakt
Gjennomføring	1 stykk ø24,5 mm
Bruttovolum	660 liter
Nettovolum	484 liter
Dør	Venstre- eller høyrehengslet
Innvendig materiale	Rustfri stål
Utvendig materiale	Belegg i hvitlakkert stål eller rustfritt stål
Isolering	60 mm polyuretan med drivmiddel av HFC-fri syklopentan
Mål – H x B x D	815 x 756 x 2025/2275 mm
Luftsystem	BioLine ventilert luftfordelingssystem
Avrimingssystem	Automatisk smart avriming med fordamping av avrimingsvann
IP-klasse	IP21



BioPlus ER660W H - Med solid dør

Tekniske spesifikasjoner	Data
Temperaturområde	-2/+20 °C
Område omgivelsestemperatur	+10/+43 °C
Programvarevariant	M5+
K-verdi	0,31 W/(m ² *K)
ATEX-merking	II 3G Ex nA nC nL IIB T2 Gc
ATEX-sertifikat	-
Kjølemiddel	R134a
Kjølemiddelmengde	230 g
Kjølekapasitet ved -10 °C	314 W
GWP - CO ₂ e	328,9
Energiforbruk	1,42 kWh/24h
Varmeavgivelse 100 %	313 W
Standard settpunkt for varmeavgivelse	59 W
Nominelt forbruk	306 W
Startstrøm	11,4A
Lydnivå	-

BioPlus ER660W H - Med glassdør

Tekniske spesifikasjoner	Data
Temperaturområde	-2/+20 °C
Område omgivelsestemperatur	+10/+38 °C
Programvarevariant	M5+
K-verdi	0,5604 W/(m ² *K)
ATEX-merking	II 3G Ex nA nC nL IIB T2 Gc
ATEX-sertifikat	-
Kjølemiddel	R134a
Kjølemiddelmengde	230 g
Kjølekapasitet ved -10 °C	314 W
GWP - CO ₂ e	328,9
Energiforbruk	1,90 kWh/24h
Varmeavgivelse 100 %	307 W
Standard settpunkt for varmeavgivelse	79 W
Nominelt forbruk	306 W
Startstrøm	11,4A
Lydnivå	-

BioPlus RF660W H - Med solid dør

Tekniske spesifikasjoner	Data
Temperaturområde	-25/-5 °C
Område omgivelsestemperatur	+10/+43 °C
Programvarevariant	F51
K-verdi	0,31 W/(m ² *K)
ATEX-merking	II 3G Ex nA nC nL IIB T2 Gc
ATEX-sertifikat	-
Kjølemiddel	R404A
Kjølemiddelmengde	230 g
Kjølekapasitet ved -25 °C	616 W
GWP - CO ₂ e	902,06
Energiforbruk	5,07 kWh/24h
Varmeavgivelse 100 %	497 W
Standard settpunkt for varmeavgivelse	211 W
Nominelt forbruk	580 W
Startstrøm	19,6A
Lydnivå	-



BioPlus ER660W H – Med dobbel kompressor og solid dør

Tekniske spesifikasjoner	Data
Temperaturområde	-2/+20 °C
Område omgivelsestemperatur	+10/+43 °C
Programvarevariant	M5+
K-verdi	0,31 W/(m ² *K)
ATEX-merking	II 3G Ex nA nC nL IIB T2 Gc
ATEX-sertifikat	-
Kjølemiddel	R134a
Kjølemiddelmengde	2 x 215 g
Kjølekapasitet ved -10 °C	2 x 314 W
GWP – CO ₂ e	614,9
Energiforbruk	2,26 kWh/24h
Varmeavgivelse 100 %	500 W
Standard settpunkt for varmeavgivelse	94 W
Nominelt forbruk	538 W
Startstrøm	11,4A
Lydnivå	-

BioPlus ER660W H – Med dobbel kompressor og glassdør

Tekniske spesifikasjoner	Data
Temperaturområde	-2/+20 °C
Område omgivelsestemperatur	+10/+38 °C
Programvarevariant	M5+
K-verdi	0,5604 W/(m ² *K)
ATEX-merking	II 3G Ex nA nC nL IIB T2 Gc
ATEX-sertifikat	-
Kjølemiddel	R134a
Kjølemiddelmengde	2 x 215 g
Kjølekapasitet ved -10 °C	2 x 314 W
GWP – CO ₂ e	614,9
Energiforbruk	N/A
Varmeavgivelse 100 %	65
Standard settpunkt for varmeavgivelse	N/A
Nominelt forbruk	538 W
Startstrøm	11,4A
Lydnivå	-

BioPlus RF660W H – Med dobbel kompressor og solid dør

Tekniske spesifikasjoner	Data
Temperaturområde	-25/-5 °C
Område omgivelsestemperatur	+10/+43 °C
Programvarevariant	F51
K-verdi	0,31 W/(m ² *K)
ATEX-merking	II 3G Ex nA nC nL IIB T2 Gc
ATEX-sertifikat	-
Kjølemiddel	R404A
Kjølemiddelmengde	2 x 197 g
Kjølekapasitet ved -25 °C	2 x 616 W
GWP – CO ₂ e	1545,268
Energiforbruk	6,77 kWh/24h
Varmeavgivelse 100 %	963 W
Standard settpunkt for varmeavgivelse	282 W
Nominelt forbruk	1072 W
Startstrøm	19,6A
Lydnivå	-



BioPlus ER660W G - Med solid dør

Tekniske spesifikasjoner	Data
Temperaturområde	-2/+20 °C
Område omgivelsestemperatur	+10/+43 °C
Programvarevariant	M5+
K-verdi	0,31 W/(m ² *K)
ATEX-merking	II 3G Ex nA nC nL IIB T2 Gc
ATEX-sertifikat	-
Kjølemiddel	R290
Kjølemiddelmengde	102 g
Kjølekapasitet ved -10 °C	389 W
GWP - CO ₂ e	0,3366
Energiforbruk	1,28 kWh/24h
Varmeavgivelse 100 %	316 W
Standard settpunkt for varmeavgivelse	53 W
Nominelt forbruk	320 W
Startstrøm	9,7A
Lydnivå	44,8 dB(A)

BioPlus ER660W G - Med glassdør

Tekniske spesifikasjoner	Data
Temperaturområde	-2/+20 °C
Område omgivelsestemperatur	+10/+38 °C
Programvarevariant	M5+
K-verdi	0,5604 W/(m ² *K)
ATEX-merking	II 3G Ex nA nC nL IIB T2 Gc
ATEX-sertifikat	-
Kjølemiddel	R290
Kjølemiddelmengde	102 g
Kjølekapasitet ved -10 °C	389 W
GWP - CO ₂ e	0,3366
Energiforbruk	1,78 kWh/24h
Varmeavgivelse 100 %	320 W
Standard settpunkt for varmeavgivelse	74 W
Nominelt forbruk	320 W
Startstrøm	9,7A
Lydnivå	44,8 dB(A)

BioPlus RF660W G - Med solid dør

Tekniske spesifikasjoner	Data
Temperaturområde	-25 °C/-50 °C
Område omgivelsestemperatur	+10/+43 °C
Programvarevariant	F51
K-verdi	0,31 W/(m ² *K)
ATEX-merking	II 3G Ex nA nC nL IIB T2 Gc
ATEX-sertifikat	-
Kjølemiddel	R290
Kjølemiddelmengde	92 g
Kjølekapasitet ved -25 °C	512 W
GWP - CO ₂ e	N/A
Energiforbruk	4,46 kWh/24h
Varmeavgivelse 100 %	447 W
Standard settpunkt for varmeavgivelse	186 W
Nominelt forbruk	482 W
Startstrøm	13,1A
Lydnivå	49,3 dB(A)



BioPlus ER660W G – Med dobbel kompressor og solid dør

Tekniske spesifikasjoner	Data
Temperaturområde	-2/+20 °C
Område omgivelsestemperatur	+10/+43 °C
Programvarevariant	M5+
K-verdi	0,31 W/(m ² *K)
ATEX-merking	II 3G Ex nA nC nL IIB T2 Gc
ATEX-sertifikat	-
Kjølemiddel	R290
Kjølemiddelmengde	2 x 85 g
Kjølekapasitet ved -10 °C	2 x 389 W
GWP – CO ₂ e	0,627
Energiforbruk	2,20 kWh/24h
Varmeavgivelse 100 %	551 W
Standard settpunkt for varmeavgivelse	92 W
Nominelt forbruk	572 W
Startstrøm	9,7A
Lydnivå	-

BioPlus ER660W G – Med dobbel kompressor og glassdør

Tekniske spesifikasjoner	Data
Temperaturområde	-2/+20 °C
Område omgivelsestemperatur	+10/+38 °C
Programvarevariant	M5+
K-verdi	0,5604 W/(m ² *K)
ATEX-merking	II 3G Ex nA nC nL IIB T2 Gc
ATEX-sertifikat	-
Kjølemiddel	R290
Kjølemiddelmengde	2 x 85 g
Kjølekapasitet ved -10 °C	2 x 389 W
GWP – CO ₂ e	0,627
Energiforbruk	2,175 kWh/24h
Varmeavgivelse 100 %	556 W
Standard settpunkt for varmeavgivelse	113 W
Nominelt forbruk	572 W
Startstrøm	9,7A
Lydnivå	-

BioPlus RF660W G – Med dobbel kompressor og solid dør

Tekniske spesifikasjoner	Data
Temperaturområde	-25 °C/-5 °C
Område omgivelsestemperatur	+10/+43 °C
Programvarevariant	F51
K-verdi	0,31 W/(m ² *K)
ATEX-merking	II 3G Ex nA nC nL IIB T2 Gc
ATEX-sertifikat	-
Kjølemiddel	R290
Kjølemiddelmengde	2 x 100 g
Kjølekapasitet ved -25 °C	2 x 512 W
GWP – CO ₂ e	0,66
Energiforbruk	6,02 kWh/24h
Varmeavgivelse 100 %	821 W
Standard settpunkt for varmeavgivelse	251 W
Nominelt forbruk	876 W
Startstrøm	13,1A
Lydnivå	-

BioPlus EF600W

Generelle data – BioPlus EF600W

Tekniske spesifikasjoner	Data
Tilkopling	230 V, 50 Hz
Styreenhet	Gram styreenhet med spenningsfri kontakt, E-sensor og offset-funksjon
Alarmer	Alarmer som er akustiske og visuelle, for høy/lav temperatur og døralarm
Alarmporter	Spenningsfri kontakt
Gjennomføring	1 stykk ø24,5 mm
Bruttovolum	600 liter
Nettovolum	432 liter
Dør	Venstre- eller høyrehengslet
Innvendig materiale	Rustfritt stål og innerdører i PMMA
Utvendig materiale	Belegg i hvitlakkert stål eller rustfritt stål
Isolering	60 mm polyuretan med drivmiddel av HFC-fri syklopentan
Mål – H x B x D	837 x 756 x 1875/2125 mm
Luftsystem	BioLine ventilert luftfordelingssystem
Avrimingssystem	Automatisk smart avriming med fordamping av avrimingsvann
IP-klasse	IP21

BioPlus EF600W H – Med solid dør

Tekniske spesifikasjoner	Data
Temperaturområde	-35/-5 °C
Område omgivelsestemperatur	+10/+30 °C
Programvarevariant	E1+
K-verdi	0,31 W/(m ² *K)
ATEX-merking	II 3G Ex nA nC nL IIB T2 Gc
ATEX-sertifikat	-
Kjølemiddel	R404A
Kjølemiddelmengde	360 g
Kjølekapasitet ved -40 °C	313 W
GWP – CO ₂ e	1411,92
Energiforbruk	9,13 kWh/24h
Varmeavgivelse 100 %	477 W
Standard settpunkt for varmeavgivelse	380 W
Nominelt forbruk	474 W
Startstrøm	20A
Lydnivå	-

BioPlus EF600W H – Vannkjølt, med solid dør

Tekniske spesifikasjoner	Data
Temperaturområde	-35/-5 °C
Område omgivelsestemperatur	+10/+30 °C
Programvarevariant	E1+
K-verdi	0,31 W/(m ² *K)
ATEX-merking	II 3G Ex nA nC nL IIB T3 Gc
ATEX-sertifikat	-
Kjølemiddel	R404A
Kjølemiddelmengde	230 g
Kjølekapasitet ved -40 °C	355 W
GWP – CO ₂ e	902,06
Energiforbruk	7,93 kWh/24h
Varmeavgivelse 100 %	523 W
Standard settpunkt for varmeavgivelse	330 W
Nominelt forbruk	494 W
Startstrøm	20A
Lydnivå	-



BioPlus EF600W H – Med dobbel kompressor og solid dør

Tekniske spesifikasjoner	Data
Temperaturområde	-35/-5 °C
Område omgivelsestemperatur	+10/+30 °C
Programvarevariant	E1+
K-verdi	0,31 W/(m ² *K)
ATEX-merking	II 3G Ex nA nC nL IIB T3 Gc
ATEX-sertifikat	-
Kjølemiddel	R404A
Kjølemiddelmengde	2 x 197 g
Kjølekapasitet ved -40 °C	2 x 616 W
GWP – CO ₂ e	1545,268
Energiforbruk	12,70 kWh/24h
Varmeavgivelse 100 %	830 W
Standard settpunkt for varmeavgivelse	529 W
Nominelt forbruk	748 W
Startstrøm	19,6A
Lydnivå	-

BioPlus EF600W G – Med solid dør

Tekniske spesifikasjoner	Data
Temperaturområde	-35/-5 °C
Område omgivelsestemperatur	+10/+30 °C
Programvarevariant	E1+
K-verdi	0,31 W/(m ² *K)
ATEX-merking	II 3G Ex nA nC nL IIB T2 Gc
ATEX-sertifikat	–
Kjølemiddel	R290
Kjølemiddelmengde	92 g
Kjølekapasitet ved -40 °C	244 W
GWP – CO ₂ e	0,3036
Energiforbruk	8,86 kWh/24h
Varmeavgivelse 100 %	442 W
Standard settpunkt for varmeavgivelse	369 W
Nominelt forbruk	402 W
Startstrøm	19,5A
Lydnivå	–

BioPlus EF600W G – Vannkjølt, med solid dør

Tekniske spesifikasjoner	Data
Temperaturområde	-35/-5 °C
Område omgivelsestemperatur	+10/+30 °C
Programvarevariant	E1+
K-verdi	0,31 W/(m ² *K)
ATEX-merking	II 3G Ex nA nC nL IIB T3 Gc
ATEX-sertifikat	–
Kjølemiddel	–
Kjølemiddelmengde	N/A
Kjølekapasitet ved -40 °C	–
GWP – CO ₂ e	N/A
Energiforbruk	N/A
Varmeavgivelse 100 %	N/A
Standard settpunkt for varmeavgivelse	N/A
Nominelt forbruk	N/A
Startstrøm	–
Lydnivå	–



BioPlus EF600W G – Med dobbel kompressor og solid dør

Tekniske spesifikasjoner	Data
Temperaturområde	-35/-5 °C
Område omgivelsestemperatur	+10/+30 °C
Programvarevariant	E1+
K-verdi	0,31 W/(m ² *K)
ATEX-merking	II 3G Ex nA nC nL IIB T3 Gc
ATEX-sertifikat	-
Kjølemiddel	R290
Kjølemiddelmengde	2 x 94 g
Kjølekapasitet ved -40 °C	2 x 286 W
GWP – CO ₂ e	0,594
Energiforbruk	12,544 kWh/24h
Varmeavgivelse 100 %	828 W
Standard settpunkt for varmeavgivelse	523 W
Nominelt forbruk	746 W
Startstrøm	14,8A
Lydnivå	-

BioPlus EF660W

Generelle data – BioPlus EF660W

Tekniske spesifikasjoner	Data
Tilkopling	230 V, 50 Hz
Styreenhet	Gram styreenhet med spenningsfri kontakt, E-sensor og offset-funksjon
Alarmer	Alarmer som er akustiske og visuelle, for høy/lav temperatur og døralarm
Alarmporter	Spenningsfri kontakt
Gjennomføring	1 stykk ø24,5 mm
Bruttovolum	660 liter
Nettovolum	484 liter
Dør	Venstre- eller høyrehengslet
Innvendig materiale	Rustfritt stål og innerdører i PMMA
Utvendig materiale	Belegg i hvitlakkert stål eller rustfritt stål
Isolering	60 mm polyuretan med drivmiddel av HFC-fri syklopentan
Mål – H x B x D	837 x 756 x 2025/2275 mm
Luftsystem	BioLine ventilert luftfordelingssystem
Avrimingssystem	Automatisk smart avriming med fordamping av avrimingsvann
IP-klasse	IP21



BioPlus EF660W H - Med solid dør

Tekniske spesifikasjoner	Data
Temperaturområde	-35/-5 °C
Område omgivelsestemperatur	+10/+30 °C
Programvarevariant	E1+
K-verdi	0,31 W/m ² K
ATEX-merking	II 3G Ex nA nC nL IIB T2 Gc
ATEX-sertifikat	-
Kjølemiddel	R404A
Kjølemiddelmengde	360 g
Kjølekapasitet ved -40 °C	313 W
GWP - CO ₂ e	1411,92
Energiforbruk	9,46 kWh/24h
Varmeavgivelse 100 %	490 W
Standard settpunkt for varmeavgivelse	394 W
Nominelt forbruk	474 W
Startstrøm	20A
Lydnivå	-

BioPlus EF660W H - Med dobbel kompressor og solid dør

Tekniske spesifikasjoner	Data
Temperaturområde	-35/-5 °C
Område omgivelsestemperatur	+10/+30 °C
Programvarevariant	E1+
K-verdi	0,31 W/m ² K
ATEX-merking	II 3G Ex nA nC nL IIB T2 Gc
ATEX-sertifikat	-
Kjølemiddel	R404A
Kjølemiddelmengde	2 x 197 g
Kjølekapasitet ved -40 °C	2 x 247 W
GWP - CO ₂ e	1545,268
Energiforbruk	12,92 kWh/24h
Varmeavgivelse 100 %	963 W
Standard settpunkt for varmeavgivelse	538 W
Nominelt forbruk	748 W
Startstrøm	19,6A
Lydnivå	-

BioPlus EF660W G – Med solid dør

Tekniske spesifikasjoner	Data
Temperaturområde	-35/-5 °C
Område omgivelsestemperatur	+10/+30 °C
Programvarevariant	E1+
K-verdi	0,31 W/m ² K
ATEX-merking	II 3G Ex nA nC nL IIB T2 Gc
ATEX-sertifikat	-
Kjølemiddel	R290
Kjølemiddelmengde	92 g
Kjølekapasitet ved -40 °C	244 W
GWP – CO ₂ e	N/A
Energiforbruk	9,02 kWh/24h
Varmeavgivelse 100 %	447 W
Standard settpunkt for varmeavgivelse	376 W
Nominelt forbruk	437 W
Startstrøm	19,5A
Lydnivå	55,3 dB(A)

BioPlus EF660W G – Med dobbel kompressor og solid dør

Tekniske spesifikasjoner	Data
Temperaturområde	-35/-5 °C
Område omgivelsestemperatur	+10/+30 °C
Programvarevariant	E1+
K-verdi	0,31 W/m ² K
ATEX-merking	II 3G Ex nA nC nL IIB T2 Gc
ATEX-sertifikat	-
Kjølemiddel	R290
Kjølemiddelmengde	394 g
Kjølekapasitet ved -40 °C	572 W
GWP – CO ₂ e	N/A
Energiforbruk	12,87 kWh/24h
Varmeavgivelse 100 %	839 W
Standard settpunkt for varmeavgivelse	536 W
Nominelt forbruk	746 W
Startstrøm	14,85A
Lydnivå	49 dB(A)

BioPlus 930

Generelle data – BioPlus 930

Tekniske spesifikasjoner	Data
Tilkopling	230 V, 50 Hz
Styreenhet	Gram styreenhet med spenningsfri kontakt, E-sensor, alarmer, tørrkjøling og offset-funksjon
Alarmer	Alarmer som er akustiske og visuelle, for høy/lav temperatur og døralarm
Alarmporter	Spenningsfri kontakt
Gjennomføring	1 stykk ø24,5 mm
Bruttovolum	930 liter
Nettovolum	702 liter
Dør	Venstre- eller høyrehengslet
Innvendig materiale	Rustfri stål
Utvendig materiale	Belegg i hvitlakkert stål eller rustfritt stål
Isolering	60 mm polyuretan med drivmiddel av HFC-fri syklopentan
Mål – H x B x D	780 x 1045 x 2025/2275 mm
Luftsystem	BioLine ventilert luftfordelingssystem
Avrimingssystem	Automatisk smart avriming med fordamping av avrimingsvann
IP-klasse	IP21

BioPlus ER930 H – Med solid dør

Tekniske spesifikasjoner	Data
Temperaturområde	-2/+20 °C
Område omgivelsestemperatur	+10/+43 °C
Programvarevariant	M5+
K-verdi	0,31 W/(m ² *K)
ATEX-merking	II 3G Ex nA nC nL IIB T2 Gc
ATEX-sertifikat	–
Kjølemiddel	R134a
Kjølemiddelmengde	400 g
Kjølekapasitet ved -10 °C	487 W
GWP – CO ₂ e	572
Energiforbruk	2,79 kWh/24h
Varmeavgivelse 100 %	446 W
Standard settpunkt for varmeavgivelse	116 W
Nominelt forbruk	480 W
Startstrøm	15A
Lydnivå	–

BioPlus ER930 H – Med glassdør

Tekniske spesifikasjoner	Data
Temperaturområde	-2/+20 °C
Område omgivelsestemperatur	+10/+38 °C
Programvarevariant	M5+
K-verdi	0,509 W/(m ² *K)
ATEX-merking	II 3G Ex nA nC nL IIB T2 Gc
ATEX-sertifikat	–
Kjølemiddel	R134a
Kjølemiddelmengde	400 g
Kjølekapasitet ved -10 °C	487 W
GWP – CO ₂ e	572
Energiforbruk	2,80 kWh/24h
Varmeavgivelse 100 %	423 W
Standard settpunkt for varmeavgivelse	117 W
Nominelt forbruk	480 W
Startstrøm	15A
Lydnivå	–



BioPlus RF930 H - Med solid dør

Tekniske spesifikasjoner	Data
Temperaturområde	-25/-5 °C
Område omgivelsestemperatur	+10/+43 °C
Programvarevariant	F51
K-verdi	0,31 W/(m ² *K)
ATEX-merking	II 3G Ex nA nC nL IIB T2 Gc
ATEX-sertifikat	-
Kjølemiddel	R404A
Kjølemiddelmengde	300 g
Kjølekapasitet ved -25 °C	714 W
GWP - CO ₂ e	1176,6
Energiforbruk	6,28 kWh/24h
Varmeavgivelse 100 %	668 W
Standard settpunkt for varmeavgivelse	262 W
Nominelt forbruk	776 W
Startstrøm	18,6A
Lydnivå	49,9 dB(A)

BioPlus ER930 G – Med solid dør

Tekniske spesifikasjoner	Data
Temperaturområde	-2/+20 °C
Område omgivelsestemperatur	+10/+43 °C
Programvarevariant	M5+
K-verdi	0,31 W/(m ² *K)
ATEX-merking	II 3G Ex nA nC nL IIB T2 Gc
ATEX-sertifikat	-
Kjølemiddel	R290
Kjølemiddelmengde	126 g
Kjølekapasitet ved -10 °C	627 W
GWP – CO ₂ e	0,4158
Energiforbruk	2,10 kWh/24h
Varmeavgivelse 100 %	420 W
Standard settpunkt for varmeavgivelse	88 W
Nominelt forbruk	457 W
Startstrøm	10,4A
Lydnivå	-

BioPlus ER930 G – Med glassdør

Tekniske spesifikasjoner	Data
Temperaturområde	-2/+20 °C
Område omgivelsestemperatur	+10/+38 °C
Programvarevariant	M5+
K-verdi	0,509 W/(m ² *K)
ATEX-merking	II 3G Ex nA nC nL IIB T2 Gc
ATEX-sertifikat	-
Kjølemiddel	R290
Kjølemiddelmengde	126 g
Kjølekapasitet ved -10 °C	627 W
GWP – CO ₂ e	0,4158
Energiforbruk	2,81 kWh/24h
Varmeavgivelse 100 %	421 W
Standard settpunkt for varmeavgivelse	117 W
Nominelt forbruk	457 W
Startstrøm	10,4A
Lydnivå	-



BioPlus RF930 G - Med solid dør

Tekniske spesifikasjoner	Data
Temperaturområde	-25/-5 °C
Område omgivelsestemperatur	+10/+43 °C
Programvarevariant	F51
K-verdi	0,31 W/(m ² *K)
ATEX-merking	II 3G Ex nA nC nL IIB T2 Gc
ATEX-sertifikat	-
Kjølemiddel	R290
Kjølemiddelmengde	90 g
Kjølekapasitet ved -25 °C	828 W
GWP - CO ₂ e	0,297
Energiforbruk	7,25 kWh/24h
Varmeavgivelse 100 %	675 W
Standard settpunkt for varmeavgivelse	255 W
Nominelt forbruk	830,5 W
Startstrøm	23,5A
Lydnivå	-

BioPlus 1270

Generelle data – BioPlus 1270

Tekniske spesifikasjoner	Data
Tilkopling	230 V, 50 Hz
Styreenhet	Gram styreenhet med spenningsfri kontakt, E-sensor, alarmer, tørrkjøling og offset-funksjon
Alarmer	Alarmer som er akustiske og visuelle, for høy/lav temperatur og døralarm
Alarmporter	Spenningsfri kontakt
Gjennomføring	1 stykk ø24,5 mm
Bruttovolum	1270 liter
Nettovolum	864 liter
Dør	Én venstrehengslet og én høyrehengslet
Innvendig materiale	Rustfri stål
Utvendig materiale	Belegg i hvitlakkert stål eller rustfritt stål
Isolering	60 mm polyuretan med drivmiddel av HFC-fri syklopentan
Mål – H x B x D	1390 x 876 x 1875/2125 mm
Luftsystem	BioLine ventilert luftfordelingssystem
Avrimingssystem	Automatisk smart avriming med fordamping av avrimingsvann
IP-klasse	IP21



BioPlus ER1270 H – Med solid dør

Tekniske spesifikasjoner	Data
Temperaturområde	-2/+20 °C
Område omgivelsestemperatur	+10/+43 °C
Programvarevariant	M5+
K-verdi	0,31 W/(m ² *K)
ATEX-merking	II 3G Ex nA nC nL IIB T3 Gc
ATEX-sertifikat	–
Kjølemiddel	R134a
Kjølemiddelmengde	355 g
Kjølekapasitet ved -10 °C	703 W
GWP – CO ₂ e	507,65
Energiforbruk	2,85 kWh/24h
Varmeavgivelse 100 %	578 W
Standard settpunkt for varmeavgivelse	119 W
Nominelt forbruk	570 W
Startstrøm	14,8A
Lydnivå	–

BioPlus ER1270 H – Med glassdør

Tekniske spesifikasjoner	Data
Temperaturområde	-2/+20 °C
Område omgivelsestemperatur	+10/+38 °C
Programvarevariant	M5+
K-verdi	0,5752 W/(m ² *K)
ATEX-merking	II 3G Ex nA nC nL IIB T3 Gc
ATEX-sertifikat	–
Kjølemiddel	R134a
Kjølemiddelmengde	355 g
Kjølekapasitet ved -10 °C	703 W
GWP – CO ₂ e	507,65
Energiforbruk	3,39 kWh/24h
Varmeavgivelse 100 %	578 W
Standard settpunkt for varmeavgivelse	141 W
Nominelt forbruk	570 W
Startstrøm	14,8A
Lydnivå	–

BioPlus RF1270 H - Med solid dør

Tekniske spesifikasjoner	Data
Temperaturområde	-25/-5 °C
Område omgivelsestemperatur	+10/+43 °C
Programvarevariant	F51
K-verdi	0,31 W/(m ² *K)
ATEX-merking	II 3G Ex nA nC nL IIB T3 Gc
ATEX-sertifikat	-
Kjølemiddel	R404A
Kjølemiddelmengde	420 g
Kjølekapasitet ved -25 °C	947 W
GWP - CO ₂ e	1647,24
Energiforbruk	7,48 kWh/24h
Varmeavgivelse 100 %	778 W
Standard settpunkt for varmeavgivelse	312 W
Nominelt forbruk	844 W
Startstrøm	14,8A
Lydnivå	-



BioPlus ER1270 H – Med dobbel kompressor og solid dør

Tekniske spesifikasjoner	Data
Temperaturområde	-2/+20 °C
Område omgivelsestemperatur	+10/+43 °C
Programvarevariant	M5+
K-verdi	0,31 W/(m ² *K)
ATEX-merking	II 3G Ex nA nC nL IIB T3 Gc
ATEX-sertifikat	-
Kjølemiddel	R134a
Kjølemiddelmengde	2 x 215 g
Kjølekapasitet ved -10 °C	2 x 703 W
GWP – CO ₂ e	614,9
Energiforbruk	N/A
Varmeavgivelse 100 %	N/A
Standard settpunkt for varmeavgivelse	N/A
Nominelt forbruk	1040 W
Startstrøm	14,8A
Lydnivå	-

BioPlus ER1270 H – Med dobbel kompressor og glassdør

Tekniske spesifikasjoner	Data
Temperaturområde	-2/+20 °C
Område omgivelsestemperatur	+10/+38 °C
Programvarevariant	M5+
K-verdi	0,5752 W/(m ² *K)
ATEX-merking	II 3G Ex nA nC nL IIB T3 Gc
ATEX-sertifikat	-
Kjølemiddel	R134a
Kjølemiddelmengde	2 x 215 g
Kjølekapasitet ved -10 °C	2 x 703 W
GWP – CO ₂ e	614,9
Energiforbruk	5,09 kWh/24h
Varmeavgivelse 100 %	468 W
Standard settpunkt for varmeavgivelse	212 W
Nominelt forbruk	1040 W
Startstrøm	14,8A
Lydnivå	-

BioPlus RF1270 H – Med dobbel kompressor og solid dør

Tekniske spesifikasjoner	Data
Temperaturområde	-25/-5 °C
Område omgivelsestemperatur	+10/+43 °C
Programvarevariant	F51
K-verdi	0,31 W/(m ² *K)
ATEX-merking	II 3G Ex nA nC nL IIB T3 Gc
ATEX-sertifikat	-
Kjølemiddel	R404A
Kjølemiddelmengde	2 x 220 g
Kjølekapasitet ved -25 °C	2 x 616 W
GWP – CO ₂ e	1725,68
Energiforbruk	8,89 kWh/24h
Varmeavgivelse 100 %	1048 W
Standard settpunkt for varmeavgivelse	370 W
Nominelt forbruk	1118 W
Startstrøm	19,6A
Lydnivå	-



BioPlus ER1270 G - Med solid dør

Tekniske spesifikasjoner	Data
Temperaturområde	-2/+20 °C
Område omgivelsestemperatur	+10/+43 °C
Programvarevariant	M5+
K-verdi	0,31 W/(m ² *K)
ATEX-merking	II 3G Ex nA nC nL IIB T3 Gc
ATEX-sertifikat	-
Kjølemiddel	R290
Kjølemiddelmengde	110 g
Kjølekapasitet ved -10 °C	946 W
GWP - CO ₂ e	0,363
Energiforbruk	2,50 kWh/24h
Varmeavgivelse 100 %	530 W
Standard settpunkt for varmeavgivelse	104 W
Nominelt forbruk	586 W
Startstrøm	13,2A
Lydnivå	48,3 dB(A)

BioPlus ER1270 G - Med glassdør

Tekniske spesifikasjoner	Data
Temperaturområde	-2/+20 °C
Område omgivelsestemperatur	+10/+38 °C
Programvarevariant	M5+
K-verdi	0,5752 W/(m ² *K)
ATEX-merking	II 3G Ex nA nC nL IIB T3 Gc
ATEX-sertifikat	-
Kjølemiddel	R290
Kjølemiddelmengde	110 g
Kjølekapasitet ved -10 °C	946 W
GWP - CO ₂ e	0,363
Energiforbruk	3,48 kWh/24h
Varmeavgivelse 100 %	540 W
Standard settpunkt for varmeavgivelse	145 W
Nominelt forbruk	586 W
Startstrøm	13,2A
Lydnivå	48,3 dB(A)

BioPlus RF1270 G

- Med solid dør

Tekniske spesifikasjoner	Data
Temperaturområde	-25/-5 °C
Område omgivelsestemperatur	+10/+43 °C
Programvarevariant	F51
K-verdi	0,31 W/(m ² *K)
ATEX-merking	II 3G Ex nA nC nL IIB T3 Gc
ATEX-sertifikat	-
Kjølemiddel	R290
Kjølemiddelmengde	2 x 85 g
Kjølekapasitet ved -25 °C	2 x 475 W
GWP - CO ₂ e	0,561
Energiforbruk	7,92 kWh/24h
Varmeavgivelse 100 %	828 W
Standard settpunkt for varmeavgivelse	332 W
Nominelt forbruk	860 W
Startstrøm	13,2A
Lydnivå	51 dB(A)




BioPlus ER1270 G – Med dobbel kompressor og solid dør

Tekniske spesifikasjoner	Data
Temperaturområde	-2/+20 °C
Område omgivelsestemperatur	+10/+43 °C
Programvarevariant	M5+
K-verdi	0,31 W/(m ² *K)
ATEX-merking	II 3G Ex nA nC nL IIB T3 Gc
ATEX-sertifikat	-
Kjølemiddel	R290
Kjølemiddelmengde	2 x 120 g
Kjølekapasitet ved -10 °C	2 x 719 W
GWP – CO ₂ e	0,792
Energiforbruk	2,61 kWh/24h
Varmeavgivelse 100 %	753 W
Standard settpunkt for varmeavgivelse	109 W
Nominelt forbruk	828 W
Startstrøm	13,2A
Lydnivå	48,3 dB(A)

BioPlus ER1270 G – Med dobbel kompressor og glassdør

Tekniske spesifikasjoner	Data
Temperaturområde	-2/+20 °C
Område omgivelsestemperatur	+10/+38 °C
Programvarevariant	M5+
K-verdi	0,5752 W/(m ² *K)
ATEX-merking	II 3G Ex nA nC nL IIB T3 Gc
ATEX-sertifikat	-
Kjølemiddel	R290
Kjølemiddelmengde	2 x 120 g
Kjølekapasitet ved -10 °C	2 x 719 W
GWP – CO ₂ e	0,792
Energiforbruk	2,945 kWh/24h
Varmeavgivelse 100 %	751 W
Standard settpunkt for varmeavgivelse	123 W
Nominelt forbruk	828 W
Startstrøm	13,2A
Lydnivå	48,3 dB(A)



BioPlus RF1270 G – Med dobbel kompressor og solid dør

Tekniske spesifikasjoner	Data
Temperaturområde	-25/-5 °C
Område omgivelsestemperatur	+10/+43 °C
Programvarevariant	F51
K-verdi	0,31 W/(m ² *K)
ATEX-merking	II 3G Ex nA nC nL IIB T3 Gc
ATEX-sertifikat	-
Kjølemiddel	R290
Kjølemiddelmengde	2 x 120 g
Kjølekapasitet ved -25 °C	2 x 512 W
GWP – CO ₂ e	0,792
Energiforbruk	7,92 kWh/24h
Varmeavgivelse 100 %	828 W
Standard settpunkt for varmeavgivelse	332 W
Nominelt forbruk	930 W
Startstrøm	13,1A
Lydnivå	-

BioPlus 1400

Generelle data – BioPlus 1400

Tekniske spesifikasjoner	Data
Tilkopling	230 V, 50 Hz
Styreenhet	Gram styreenhet med spenningsfri kontakt, E-sensor, alarmer, tørrkjøling og offset-funksjon
Alarmer	Alarmer som er akustiske og visuelle, for høy/lav temperatur og døralarm
Alarmporter	Spenningsfri kontakt
Gjennomføring	1 stykk ø24,5 mm
Bruttovolum	1400 liter
Nettovolum	968 liter
Dør	Én venstrehengslet og én høyrehengslet
Innvendig materiale	Rustfri stål
Utvendig materiale	Belegg i hvitlakkert stål eller rustfritt stål
Isolering	60 mm polyuretan med drivmiddel av HFC-fri syklopentan
Mål – H x B x D	1390 x 876 x 2025/2275 mm
Luftsystem	BioLine ventilert luftfordelingssystem
Avrimingssystem	Automatisk smart avriming med fordamping av avrimingsvann
IP-klasse	IP21

BioPlus ER1400 H - Med solid dør

Tekniske spesifikasjoner	Data
Temperaturområde	-2/+20 °C
Område omgivelsestemperatur	+10/+43 °C
Programvarevariant	M5+
K-verdi	0,31 W/(m ² *K)
ATEX-merking	II 3G Ex nA nC nL IIB T3 Gc
ATEX-sertifikat	-
Kjølemiddel	R134a
Kjølemiddelmengde	355 g
Kjølekapasitet ved -10 °C	703 W
GWP - CO ₂ e	507,65
Energiforbruk	2,80 kWh/24h
Varmeavgivelse 100 %	553 W
Standard settpunkt for varmeavgivelse	117 W
Nominelt forbruk	570 W
Startstrøm	14,8A
Lydnivå	-

BioPlus ER1400 H - Med glassdør

Tekniske spesifikasjoner	Data
Temperaturområde	-2/+20 °C
Område omgivelsestemperatur	+10/+38 °C
Programvarevariant	M5+
K-verdi	0,5808 W/(m ² *K)
ATEX-merking	II 3G Ex nA nC nL IIB T3 Gc
ATEX-sertifikat	-
Kjølemiddel	R134a
Kjølemiddelmengde	355 g
Kjølekapasitet ved -10 °C	703 W
GWP - CO ₂ e	507,65
Energiforbruk	4,16 kWh/24h
Varmeavgivelse 100 %	577 W
Standard settpunkt for varmeavgivelse	173 W
Nominelt forbruk	570 W
Startstrøm	14,8A
Lydnivå	-



BioPlus RF1400 H – Med solid dør

Tekniske spesifikasjoner	Data
Temperaturområde	-25/-5 °C
Område omgivelsestemperatur	+10/+43 °C
Programvarevariant	F51
K-verdi	0,31 W/(m ² *K)
ATEX-merking	II 3G Ex nA nC nL IIB T3 Gc
ATEX-sertifikat	–
Kjølemiddel	R404A
Kjølemiddelmengde	420 g
Kjølekapasitet ved -25 °C	947 W
GWP – CO ₂ e	1647,24
Energiforbruk	8,08 kWh/24h
Varmeavgivelse 100 %	815 W
Standard settpunkt for varmeavgivelse	337 W
Nominelt forbruk	844 W
Startstrøm	14,8A
Lydnivå	–

BioPlus ER1400 H – Med dobbel kompressor og solid dør

Tekniske spesifikasjoner	Data
Temperaturområde	-2/+20 °C
Område omgivelsestemperatur	+10/+43 °C
Programvarevariant	M5+
K-verdi	0,31 W/(m ² *K)
ATEX-merking	II 3G Ex nA nC nL IIB T3 Gc
ATEX-sertifikat	–
Kjølemiddel	R134a
Kjølemiddelmengde	2 x 215 g
Kjølekapasitet ved -10 °C	2 x 703 W
GWP – CO ₂ e	614,9
Energiforbruk	2,83 kWh/24h
Varmeavgivelse 100 %	462 W
Standard settpunkt for varmeavgivelse	118 W
Nominelt forbruk	1040 W
Startstrøm	14,8A
Lydnivå	–

BioPlus ER1400 H – Med dobbel kompressor og glassdør

Tekniske spesifikasjoner	Data
Temperaturområde	-2/+20 °C
Område omgivelsestemperatur	+10/+38 °C
Programvarevariant	M5+
K-verdi	0,5808 W/(m ² *K)
ATEX-merking	II 3G Ex nA nC nL IIB T3 Gc
ATEX-sertifikat	-
Kjølemiddel	R134a
Kjølemiddelmengde	2 x 215 g
Kjølekapasitet ved -10 °C	2 x 703 W
GWP – CO ₂ e	614,9
Energiforbruk	3,90 kWh/24h
Varmeavgivelse 100 %	452 W
Standard settpunkt for varmeavgivelse	162 W
Nominelt forbruk	1040 W
Startstrøm	14,8A
Lydnivå	-

BioPlus RF1400 H – Med dobbel kompressor og solid dør

Tekniske spesifikasjoner	Data
Temperaturområde	-25/-5 °C
Område omgivelsestemperatur	+10/+43 °C
Programvarevariant	F51
K-verdi	0,31 W/(m ² *K)
ATEX-merking	II 3G Ex nA nC nL IIB T3 Gc
ATEX-sertifikat	-
Kjølemiddel	R404A
Kjølemiddelmengde	2 x 220 g
Kjølekapasitet ved -25 °C	2 x 616 W
GWP – CO ₂ e	1725,68
Energiforbruk	9,45 kWh/24h
Varmeavgivelse 100 %	1071 W
Standard settpunkt for varmeavgivelse	394 W
Nominelt forbruk	1118 W
Startstrøm	14,8A
Lydnivå	-



BioPlus ER1400 G - Med solid dør

Tekniske spesifikasjoner	Data
Temperaturområde	-2/+20 °C
Område omgivelsestemperatur	+10/+43 °C
Programvarevariant	M5+
K-verdi	0,31 W/(m ² *K)
ATEX-merking	II 3G Ex nA nC nL IIB T3 Gc
ATEX-sertifikat	-
Kjølemiddel	R290
Kjølemiddelmengde	110 g
Kjølekapasitet ved -10 °C	946 W
GWP - CO ₂ e	0,363
Energiforbruk	2,56 kWh/24h
Varmeavgivelse 100 %	538 W
Standard settpunkt for varmeavgivelse	106 W
Nominelt forbruk	586 W
Startstrøm	13,2A
Lydnivå	47,5 dB(A)

BioPlus ER1400 G - Med glassdør

Tekniske spesifikasjoner	Data
Temperaturområde	-2/+20 °C
Område omgivelsestemperatur	+10/+38 °C
Programvarevariant	M5+
K-verdi	0,5808 W/(m ² *K)
ATEX-merking	II 3G Ex nA nC nL IIB T3 Gc
ATEX-sertifikat	-
Kjølemiddel	R290
Kjølemiddelmengde	110 g
Kjølekapasitet ved -10 °C	946 W
GWP - CO ₂ e	0,363
Energiforbruk	3,72 kWh/24h
Varmeavgivelse 100 %	539 W
Standard settpunkt for varmeavgivelse	155 W
Nominelt forbruk	586 W
Startstrøm	13,2A
Lydnivå	47,5 dB(A)

BioPlus RF1400 G

- Med solid dør

Tekniske spesifikasjoner	Data
Temperaturområde	-25/-5 °C
Område omgivelsestemperatur	+10/+43 °C
Programvarevariant	F51
K-verdi	0,31 W/(m ² *K)
ATEX-merking	II 3G Ex nA nC nL IIB T3 Gc
ATEX-sertifikat	-
Kjølemiddel	R290
Kjølemiddelmengde	2 x 85 g
Kjølekapasitet ved -25 °C	2 x 475 W
GWP - CO ₂ e	0,561
Energiforbruk	8,39 kWh/24h
Varmeavgivelse 100 %	790 W
Standard settpunkt for varmeavgivelse	349 W
Nominelt forbruk	860 W
Startstrøm	13,2A
Lydnivå	46,6 dB(A)



BioPlus ER1400 G – Med dobbel kompressor og solid dør

Tekniske spesifikasjoner	Data
Temperaturområde	-2/+20 °C
Område omgivelsestemperatur	+10/+43 °C
Programvarevariant	M5+
K-verdi	0,31 W/(m ² *K)
ATEX-merking	II 3G Ex nA nC nL IIB T3 Gc
ATEX-sertifikat	-
Kjølemiddel	R290
Kjølemiddelmengde	2 x 120 g
Kjølekapasitet ved -10 °C	2 x 719 W
GWP – CO ₂ e	0,792
Energiforbruk	2,81 kWh/24h
Varmeavgivelse 100 %	761 W
Standard settpunkt for varmeavgivelse	117 W
Nominelt forbruk	828 W
Startstrøm	13,6A
Lydnivå	-

BioPlus ER1400 G – Med dobbel kompressor og glassdør

Tekniske spesifikasjoner	Data
Temperaturområde	-2/+20 °C
Område omgivelsestemperatur	+10/+38 °C
Programvarevariant	M5+
K-verdi	0,5808 W/(m ² *K)
ATEX-merking	II 3G Ex nA nC nL IIB T3 Gc
ATEX-sertifikat	-
Kjølemiddel	R290
Kjølemiddelmengde	2 x 120
Kjølekapasitet ved -10 °C	2 x 719 W
GWP – CO ₂ e	0,792
Energiforbruk	3,965 kWh/24h
Varmeavgivelse 100 %	767 W
Standard settpunkt for varmeavgivelse	165 W
Nominelt forbruk	828 W
Startstrøm	13,6A
Lydnivå	-

BioPlus RF1400 G – Med dobbel kompressor og solid dør

Tekniske spesifikasjoner	Data
Temperaturområde	-25/-5 °C
Område omgivelsestemperatur	+10/+43 °C
Programvarevariant	F51
K-verdi	0,31 W/(m ² *K)
ATEX-merking	II 3G Ex nA nC nL IIB T3 Gc
ATEX-sertifikat	-
Kjølemiddel	R290
Kjølemiddelmengde	2 x 85 g
Kjølekapasitet ved -25 °C	2 x 633 W
GWP – CO ₂ e	0,561
Energiforbruk	8,56 kWh/24h
Varmeavgivelse 100 %	790 W
Standard settpunkt for varmeavgivelse	349 W
Nominelt forbruk	930 W
Startstrøm	13,2A
Lydnivå	46,6 dB(A)

BioMidi



Norsk EU-samsvarserklæring

Vi, **Gram Scientific ApS**, erklærer som produsent med eneansvar at følgende produkter samsvarer med alle relevante forskrifter:

Navn:	BioMidi
Modell:	RR425, RF425, RR625, RF625 & EF425
Kjølemiddel:	R290, R404A & R134a
Produktbeskrivelse:	Kjøleskap og fryserer for laboratorie- og biolagring.
Gyldig fra (År/Uke):	2023/01

Denne erklæringen gjelder samsvar med alle gjeldende grunnleggende krav og andre bestemmelser i EU-rådets direktiv og forskrifter. Nærmere bestemt gjelder følgende direktiver og forordninger fra Europaparlamentet og Rådet:

Europaparlamentets og Europarådets direktiver:

Maskindirektiv 2006/42 / EU
 - ATEX-direktiv 2014/34 / EU
 - Trykkutstyrsdirektivet 2014/68 / EU
 - Lavspenningsdirektivet 2014/35 / EU
 - EMC-direktiv 2014/30 / EU
 - RoHS 2011/65 / EU
 - REACH (EU) nr. 1907/2006
 - F-gassforordning (EU) nr. 2024/573

Produktsamsvar har blitt demonstrert basert på følgende harmoniserte standarder:

Harmonized Standards:	Text:
EN 61010-1:2010	Elektromedisinsk utstyr – Del 1-1: Generelle sikkerhetskrav - Krav: Sikkerhetskrav til elektromekaniske systemer
EN 60601-1:2006	Medical electrical equipment. General requirements for basic safety and essential performance
EN 60601-1-2:2015	Safety requirements for electrical equipment for measurement, control, and laboratory use – Part 1: General requirements
EN 60079-0:2012	Elektriske apparater for eksplosive atmosfærer - Del 0: Generelle krav
EN 60079-11:2012	Ekspllosive atmosfærer – Del 11: Utstyrsbeskyttelse ved egensikkerhet "i"
EN 60079-15:2010	Ekspllosive atmosfærer – Del 15: Beskyttelse av utstyr med beskyttelsestype "n"
EN 60079-25:2010	Ekspllosive atmosfærer – Del 25: Egensikre elektriske systemer
EN ISO 3744:2010	Akustikk – Bestemmelse av lydeffektnivåer og lydenerginivåer for støykilder basert på måling av lydtrykk - Tekniske metoder i et tilnærmet fritt-felt over en reflekterende flate
EN ISO 9001:2015	Ledelsessystemer for kvalitet – Krav
EN ISO 14001:2015	Ledelsessystemer for miljø – Spesifikasjon med veiledning.

Gram Scientific ApS
 Aage Grams Vej 1
 DK-6500 Vojens
 Danmark
 Telefon: + 45 73 20 13 00

Vojens, 18.03.2024



John B. S. Petersen
 Ansvarlig for godkjenning

BioMidi – Tilbehørskode 69



Norsk EU-samsvarserklæring

Vi, **Gram Scientific ApS**, erklærer som produsent med eneansvar at følgende produkter samsvarer med alle relevante forskrifter:

Navn:	BioMidi (Tilbehør kode 69)
Modell:	RR425, RF425, RR625, RF625 & EF425
Kjølemiddel:	R290, R404A & R134a
Produktbeskrivelse:	Kjøleskap for laboratorie- og biolagring.
Gyldig fra (År/Uke):	2024/01

Denne erklæringen gjelder samsvar med alle gjeldende grunnleggende krav og andre bestemmelser i EU-rådets direktiv og forskrifter. Nærmere bestemt gjelder følgende direktiver og forordninger fra Europaparlamentet og Rådet:

Europaparlamentets og Europarådets direktiver:

Maskindirektiv 2006/42 / EU
- Trykkutstyrsdirektivet 2014/68 / EU
- Lavspenningsdirektivet 2014/35 / EU
- EMC-direktiv 2014/30 / EU
- RoHS 2011/65 / EU
- REACH (EU) nr. 1907/2006
- F-gassforordning (EU) nr. 2024/573

Produktsamsvar har blitt demonstrert basert på følgende harmoniserte standarder:

Harmonized Standards:	Text:
EN 61010-1:2010	Elektromedisinsk utstyr – Del 1-1: Generelle sikkerhetskrav - Krav: Sikkerhetskrav til elektromekaniske systemer
EN 60601-1:2006	Medical electrical equipment. General requirements for basic safety and essential performance
EN 60601-1-2:2015	Safety requirements for electrical equipment for measurement, control, and laboratory use – Part 1: General requirements
DIN 13277:2022-05	Kjøleskap og fryserer for laboratorie- og medisinsk bruk – Terminologi, krav, testing
EN ISO 3744:2010	Akustikk – Bestemmelse av lydeffektnivåer og lydenerginivåer for støykilder basert på måling av lydtrykk - Tekniske metoder i et tilnærmet fritt-felt over en reflekterende flate
EN ISO 9001:2015	Ledelsessystemer for kvalitet – Krav
EN ISO 14001:2015	Ledelsessystemer for miljø – Spesifikasjon med veiledning.

Gram Scientific ApS
Aage Grams Vej 1
DK-6500 Vojens
Danmark
Telefon: + 45 73 20 13 00

Vojens, 15.05.2024

John B. S. Petersen
Ansvarlig for godkjenning



Norsk EU-samsvarserklæring

Vi, **Gram Scientific ApS**, erklærer som produsent med eneansvar at følgende produkter samsvarer med alle relevante forskrifter:

Navn:	BioPlus
Modell:	ER500, RF500, ER600D, RF600D, ER600W, RF600W, ER660D, RF660D, ER660W, RF660W, ER930, RF930, ER1270, RF1270, ER1400, RF1400, EF600W & EF660W
Kjølemiddel:	R290, R404A & R134a
Produktbeskrivelse:	Kjøleskap og frysere for laboratorie- og biolagring.
Gyldig fra (År/Uke):	2023/01

Denne erklæringen gjelder samsvar med alle gjeldende grunnleggende krav og andre bestemmelser i EU-rådets direktiv og forskrifter. Nærmere bestemt gjelder følgende direktiver og forordninger fra Europaparlamentet og Rådet:

Europaparlamentets og Europarådets direktiver:

- Maskindirektiv 2006/42 / EU
- ATEX-direktiv 2014/34 / EU
- Trykkutstyrsdirektivet 2014/68 / EU
- Lavspenningsdirektivet 2014/35 / EU
- EMC-direktiv 2014/30 / EU
- RoHS 2011/65 / EU
- REACH (EU) nr. 1907/2006
- F-gassforordning (EU) nr. 2024/573

Produktsamsvar har blitt demonstrert basert på følgende harmoniserte standarder:

Harmonized Standards:	Text:
EN 61010-1:2010	Elektromedisinsk utstyr – Del 1-1: Generelle sikkerhetskrav - Krav: Sikkerhetskrav til elektromekaniske systemer
EN 60601-1:2006	Medical electrical equipment. General requirements for basic safety and essential performance
EN 60601-1-2:2015	Safety requirements for electrical equipment for measurement, control, and laboratory use – Part 1: General requirements
EN 60079-0:2012	Elektriske apparater for eksplosive atmosfærer - Del 0: Generelle krav
EN 60079-11:2012	Ekspllosive atmosfærer – Del 11: Utstyrsbeskyttelse ved egensikkerhet "I"
EN 60079-15:2010	Ekspllosive atmosfærer – Del 15: Beskyttelse av utstyr med beskyttelsestype "n"
EN 60079-25:2010	Ekspllosive atmosfærer – Del 25: Egensikre elektriske systemer
EN ISO 3744:2010	Akustikk – Bestemmelse av lydeffektnivåer og lydenerginivåer for støykilder basert på måling av lydtrykk - Tekniske metoder i et tilnærmet fritt-felt over en reflekterende flate
EN ISO 9001:2015	Ledelsessystemer for kvalitet – Krav
EN ISO 14001:2015	Ledelsessystemer for miljø – Spesifikasjon med veiledning.

Gram Scientific ApS
 Aage Grams Vej 1
 DK-6500 Vojens
 Danmark
 Telefon: + 45 73 20 13 00

Vojens, 18.03.2024



John B. S. Petersen
 Ansvarlig for godkjenning

BioPlus – Tilbehørskode 69



Norsk EU-samsvarserklæring

Vi, **Gram Scientific ApS**, erklærer som produsent med eneansvar at følgende produkter samsvarer med alle relevante forskrifter:

Navn:	BioPlus (Tilbehør kode 69)
Modell:	ER500, RF500, ER600D, RF600D, ER600W, RF600W, ER660D, RF660D, ER660W, RF660W, ER930, RF930, ER1270, RF1270, ER1400, RF1400, EF600W & EF660W
Kjølemiddel:	R290, R404A & R134a
Produktbeskrivelse:	Kjøleskap for laboratorie- og biolagring.
Gyldig fra (År/Uke):	2024/01

Denne erklæringen gjelder samsvar med alle gjeldende grunnleggende krav og andre bestemmelser i EU-rådets direktiv og forskrifter. Nærmere bestemt gjelder følgende direktiver og forordninger fra Europaparlamentet og Rådet:

Europaparlamentets og Europarådets direktiver:

Maskindirektiv 2006/42 / EU
- Trykkutstyrsdirektivet 2014/68 / EU
- Lavspenningsdirektivet 2014/35 / EU
- EMC-direktiv 2014/30 / EU
- RoHS 2011/65 / EU
- REACH (EU) nr. 1907/2006
- F-gassforordning (EU) nr. 2024/573

Produktsamsvar har blitt demonstrert basert på følgende harmoniserte standarder:

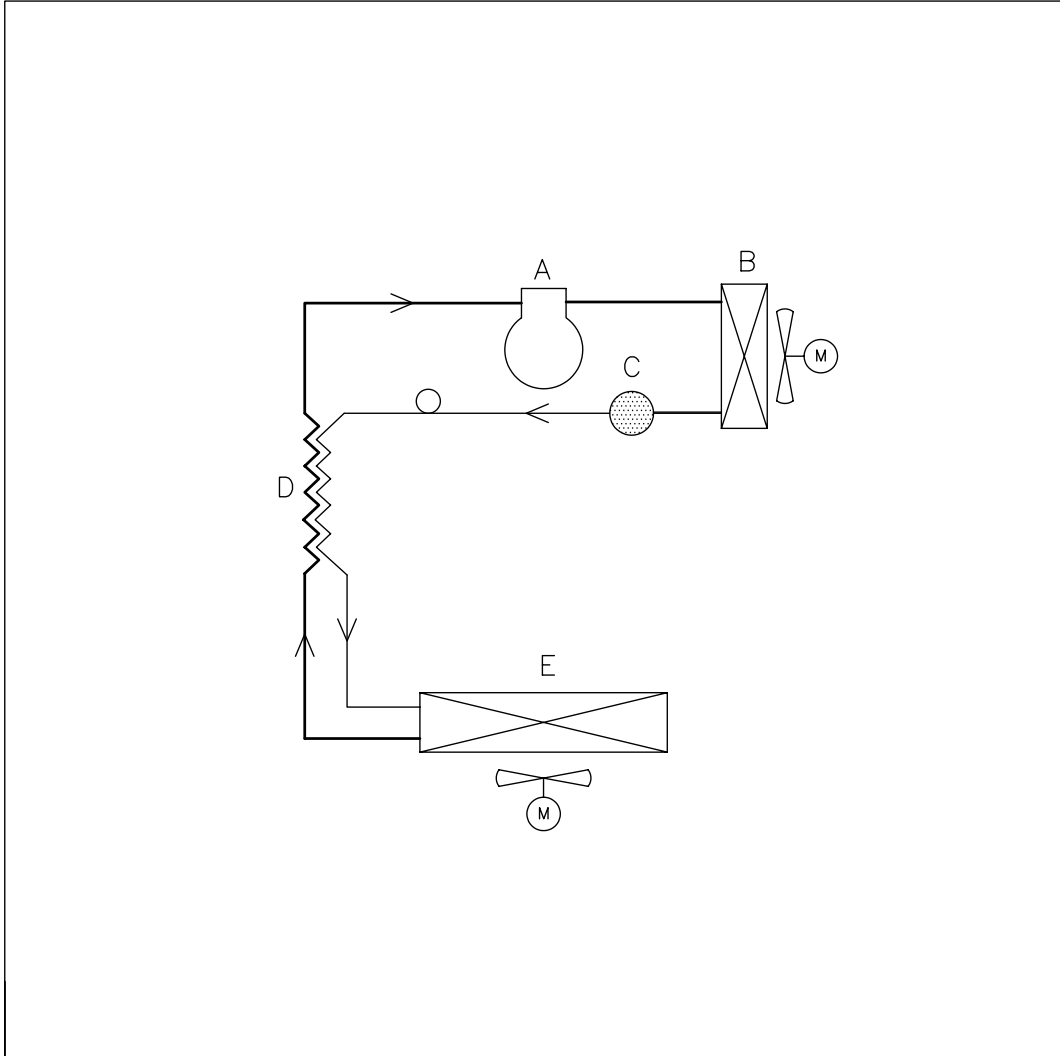
Harmonized Standards:	Text:
EN 61010-1:2010	Elektromedisinsk utstyr – Del 1-1: Generelle sikkerhetskrav - Krav: Sikkerhetskrav til elektromekaniske systemer
EN 60601-1:2006	Medical electrical equipment. General requirements for basic safety and essential performance
EN 60601-1-2:2015	Safety requirements for electrical equipment for measurement, control, and laboratory use – Part 1: General requirements
DIN 13277:2022-05	Kjøleskap og fryserer for laboratorie- og medisinsk bruk – Terminologi, krav, testing
EN ISO 3744:2010	Akustikk – Bestemmelse av lydeffektnivåer og lydenerginivåer for støykilder basert på måling av lydtrykk - Tekniske metoder i et tilnærmet fritt-felt over en reflekterende flate
EN ISO 9001:2015	Ledelsessystemer for kvalitet – Krav
EN ISO 14001:2015	Ledelsessystemer for miljø – Spesifikasjon med veiledning.

Gram Scientific ApS
Aage Grams Vej 1
DK-6500 Vojens
Danmark
Telefon: + 45 73 20 13 00


Vojens, 15.05.2024

John B. S. Petersen
Ansvarlig for godkjenning

BioMidi/BioPlus

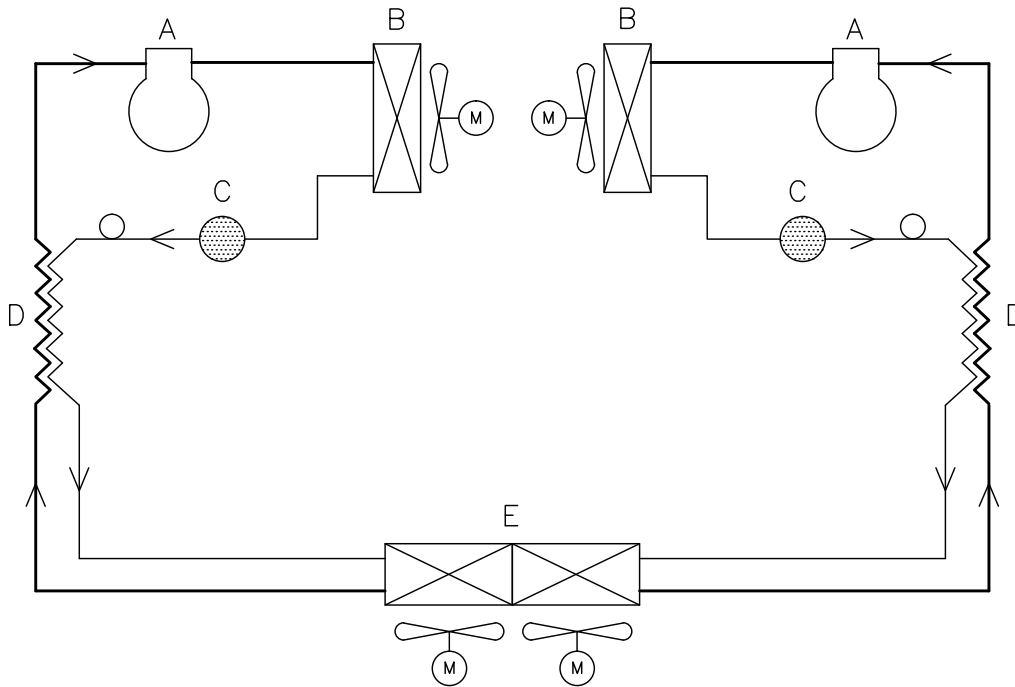


	DK	GB	D
A	Kompressor	Compressor	Kompressor
B	Kondensator	Condenser	Verflüssiger
C	Tørrefilter	Filter drier	Trockenfilter
D	Varmeudveksler	Heat exchanger	Wärmeaustauscher
E	Fordamper	Evaporator	Verdampfer

Description: Rørdiagram/Piping diagram/Rohrleitungsplan HAV		General tolerances: ISO 2768-1 (m) ISO 2768-2 (L)		
 © Gram Scientific ApS DENMARK	Date: 141201	Drawing no.:	Sheet no.:	Rev.
	Name: JP	765040844	1 of 1	00 4
	Scale 1/1			


All rights to this drawing belongs to Gram Scientific ApS, cf. law of Copyright. Thus the drawing should not without our written permission be copied, presented or passed over to a third person. Misuse will lead to prosecution.

BioPlus – Med dobbel kjøling



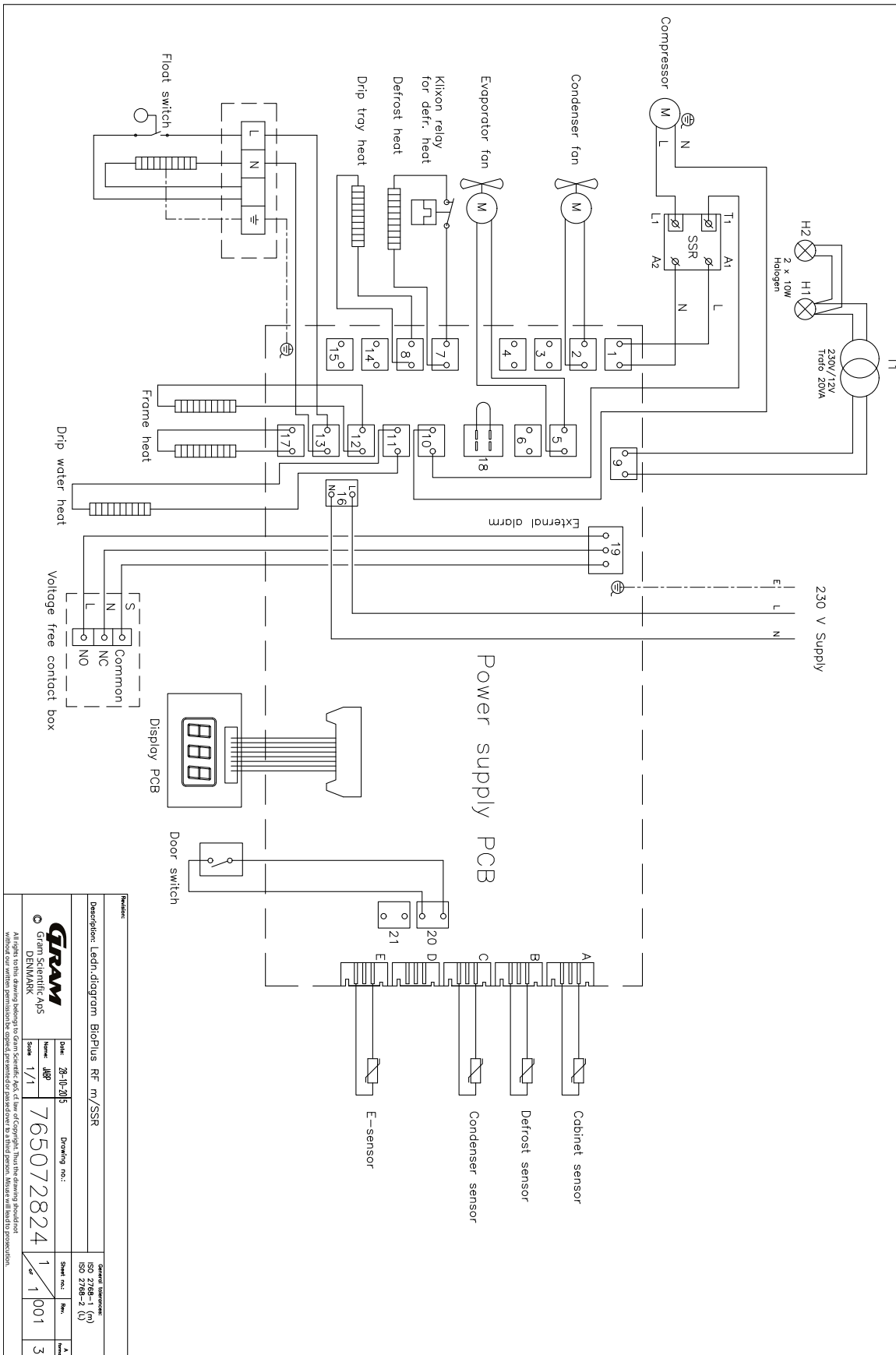
	DK	GB	D
A	Kompressor	Compressor	Kompressor
B	Kondensator	Condenser	Verflüssiger
C	Tørrefilter	Filter drier	Trockenfilter
D	Varmeudveksler	Heat exchanger	Wärmeaustauscher
E	Fordamper	Evaporator	Verdampfer

Revision:

Description: Piping diagram BioPlus w/dual refrigeration		General tolerances: ISO 2768-1 (m) ISO 2768-2 (L)				
 © Gram Scientific ApS DENMARK	Date: 09-07-2010	Drawing no.:		Sheet no.:	Rev.	A format
	Name: JABP	765041375		1 / 1	000	4
	Scale: 1/1			of		

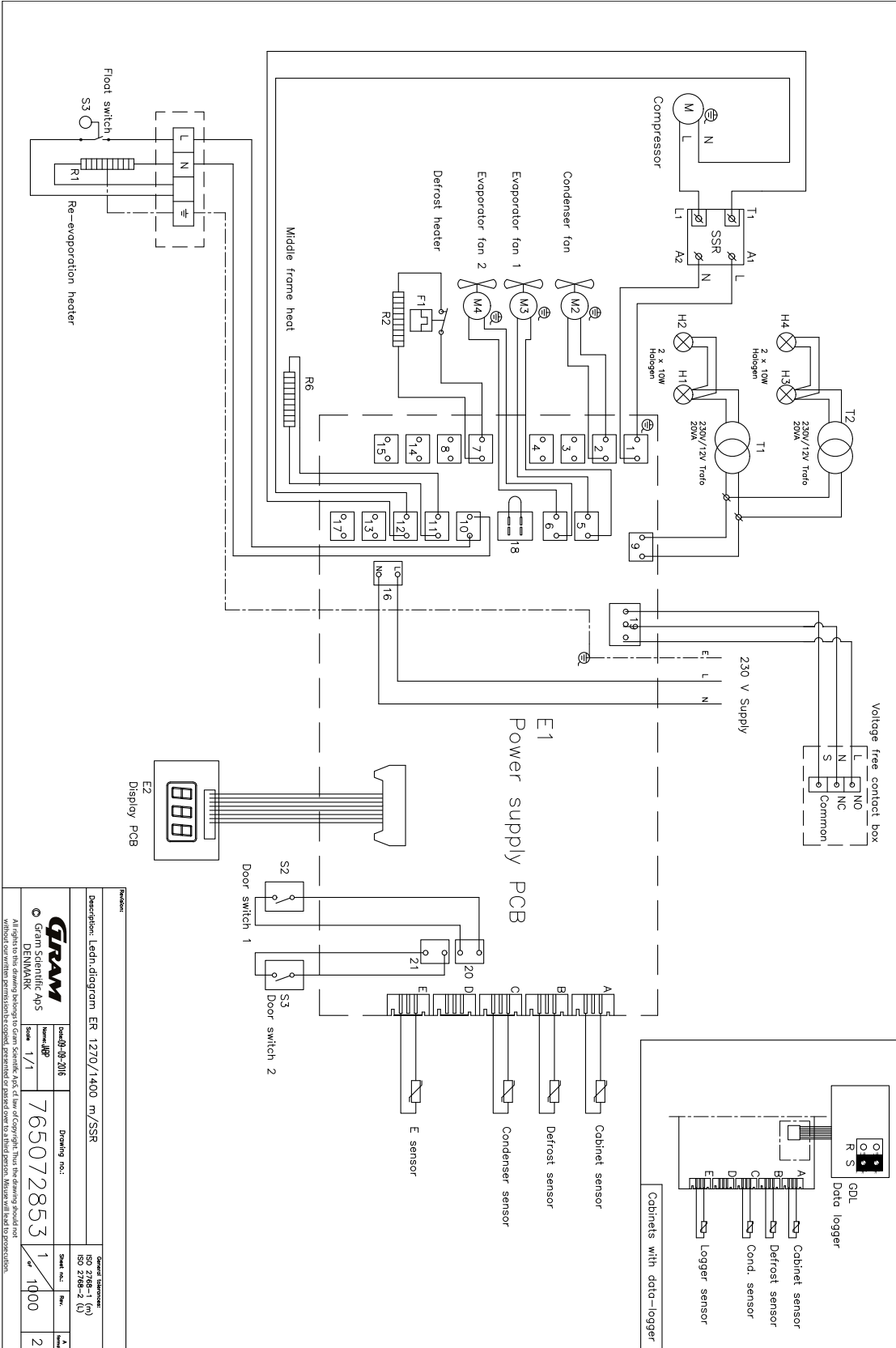
All rights to this drawing belongs to Gram Scientific ApS, cf. law of Copyright. Thus the drawing should not without our written permission be copied, presented or passed over to a third person. Misuse will lead to prosecution.

BioPlus RF – Med SSR



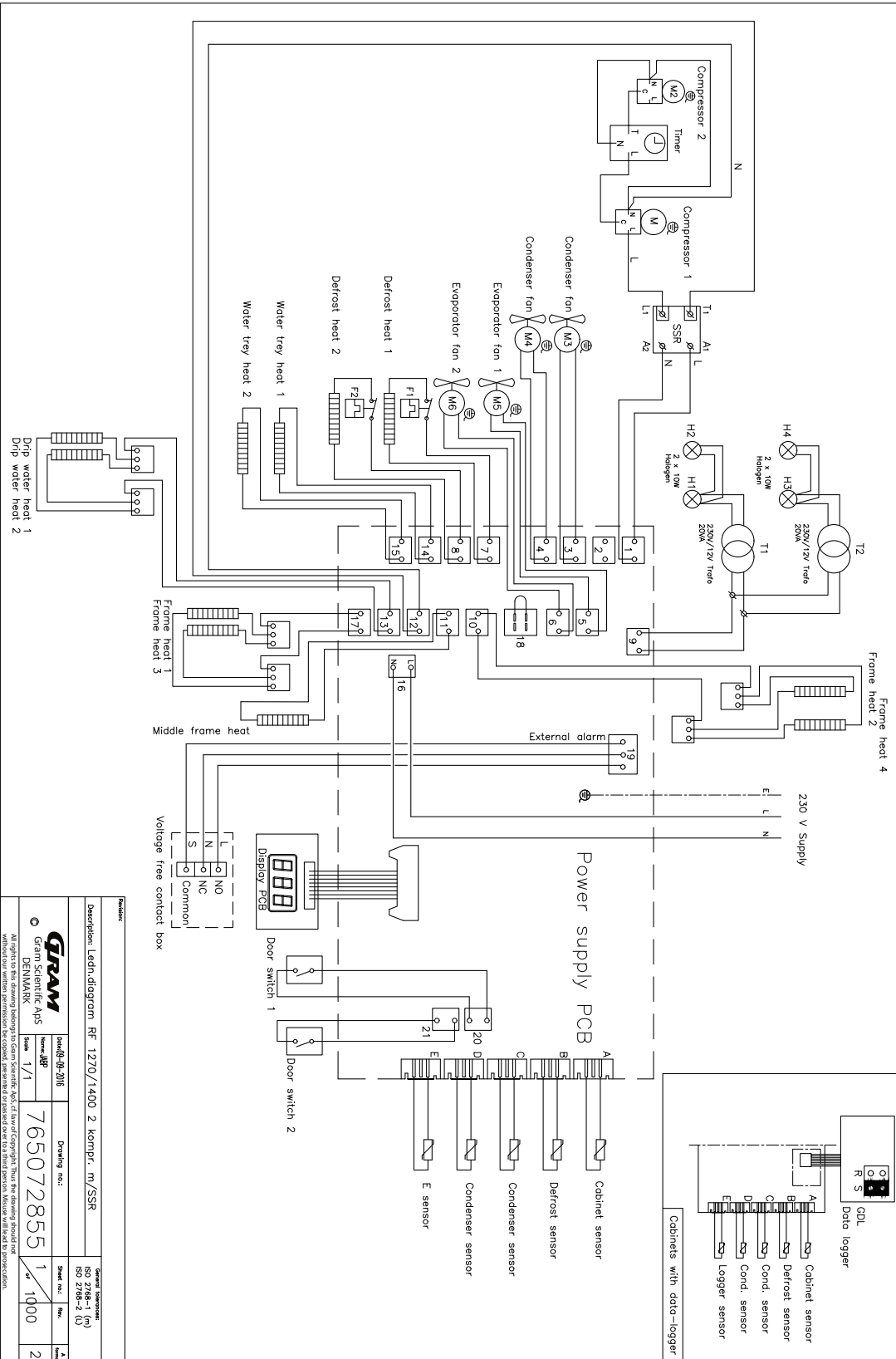
Revision		Drawing no.:		Drawing no.:	
Description: Ledn-diagram BioPlus RF m/SSR		Date: 26-10-2015		Scale: 1/1	
© Gram Scientific A/S DENMARK		765072824		1/1	
All rights in this drawing belong to Gram Scientific A/S. All use of copyright. That the drawing is made without our written permission is copied, presented or published by a third person. Malware will lead to prosecution.		1		3	
Drawing no.:		1		001	
ISO 2768-1 (M) ISO 2768-2 (L)		1		3	

BioPlus ER1270/1400 - Med SSR



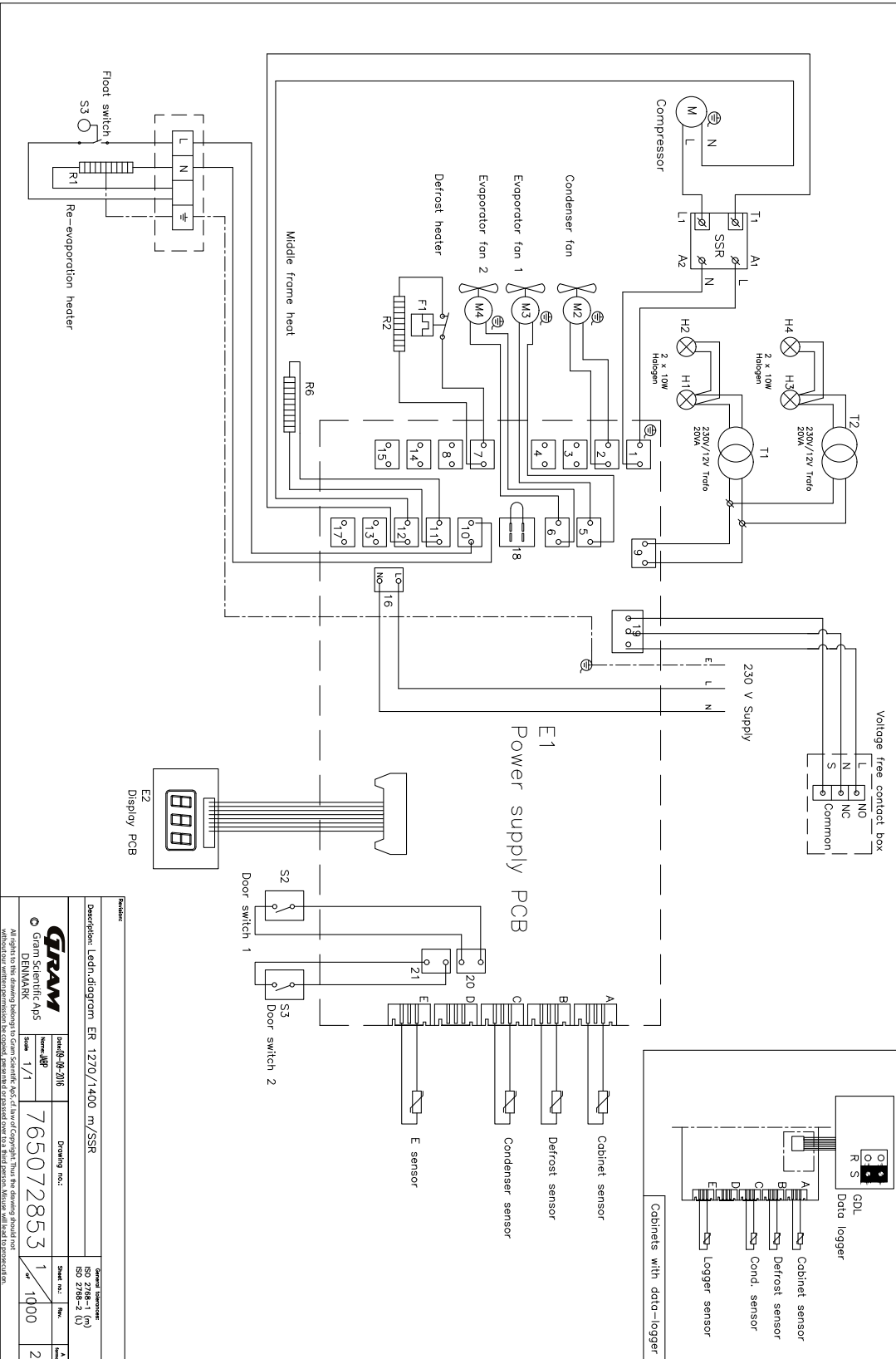
Revision		Drawing no.:		Scale		Sheet no.:		Total sheets:	
Description: Ledn-diagram ER 1270/1400 m/SSR		765072853		1/1		1		2	
© Gram Scientific A/S DENMARK		765072853		1/1		1		2	
All rights to this drawing belong to Gram Scientific A/S. If law of copyright, thus the drawing should not be copied, reproduced or passed over to a third person. Anyone who does so will lead to prosecution.		765072853		1/1		1		2	
Standard: ISO 2768-1 (M) ISO 2768-2 (L)		765072853		1/1		1		2	

BioPlus RF1270/1400 - Med dobbel kompressor - med SSR



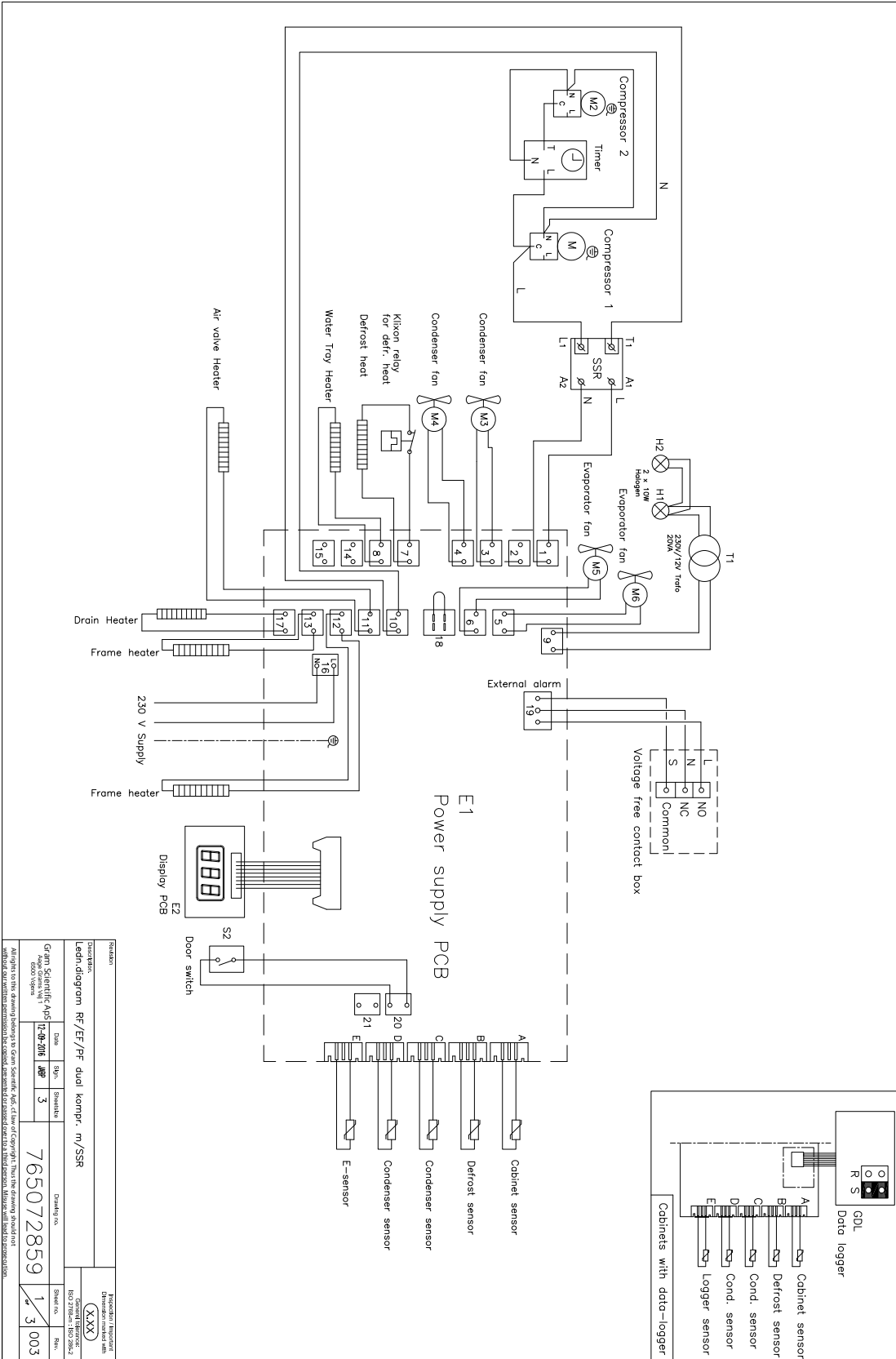
Revision		Description: Ledlin diagram RF 1270/1400 2 kompr. m/SSR	
© Gram Scientific APS DENMARK	765072855	1	1000
ISO 27001 (A)	ISO 14001 (A)	1	2

BioPlus ER1270/1400 - Med dobbel kompressor - med SSR

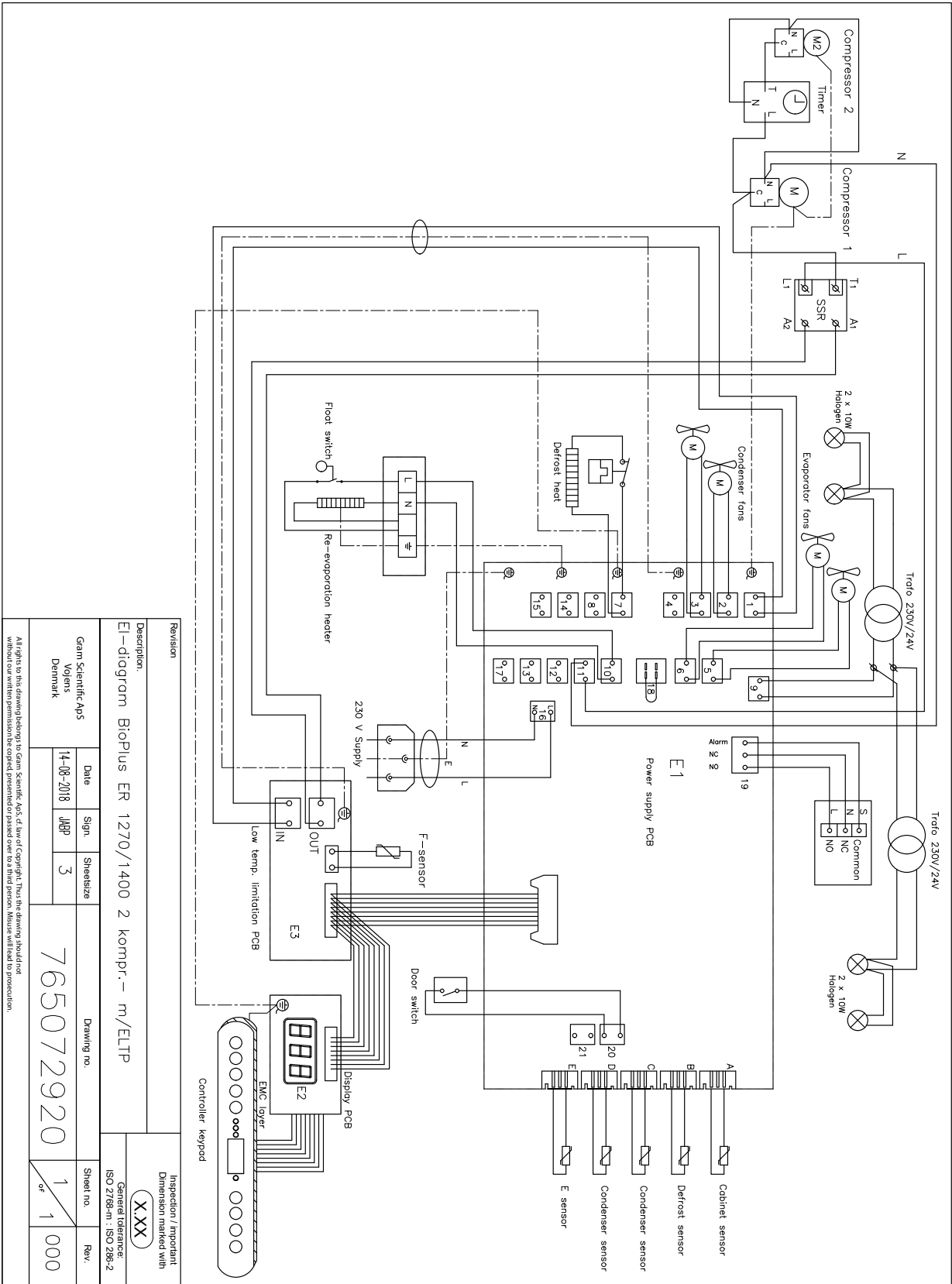


Revision	
Description: Ledin-diagram ER 1270/1400 m/SSR	Original description
ISO 2768-1 (M)	ISO 2768-1 (M)
ISO 2768-2 (M)	ISO 2768-2 (M)
Scale: 1/1	Scale: 1/1
Sheet no.: 1	Max. 1
765072853	1000
2	2

BioPlus RF/EF - Med dobbel kompressor - med SSR

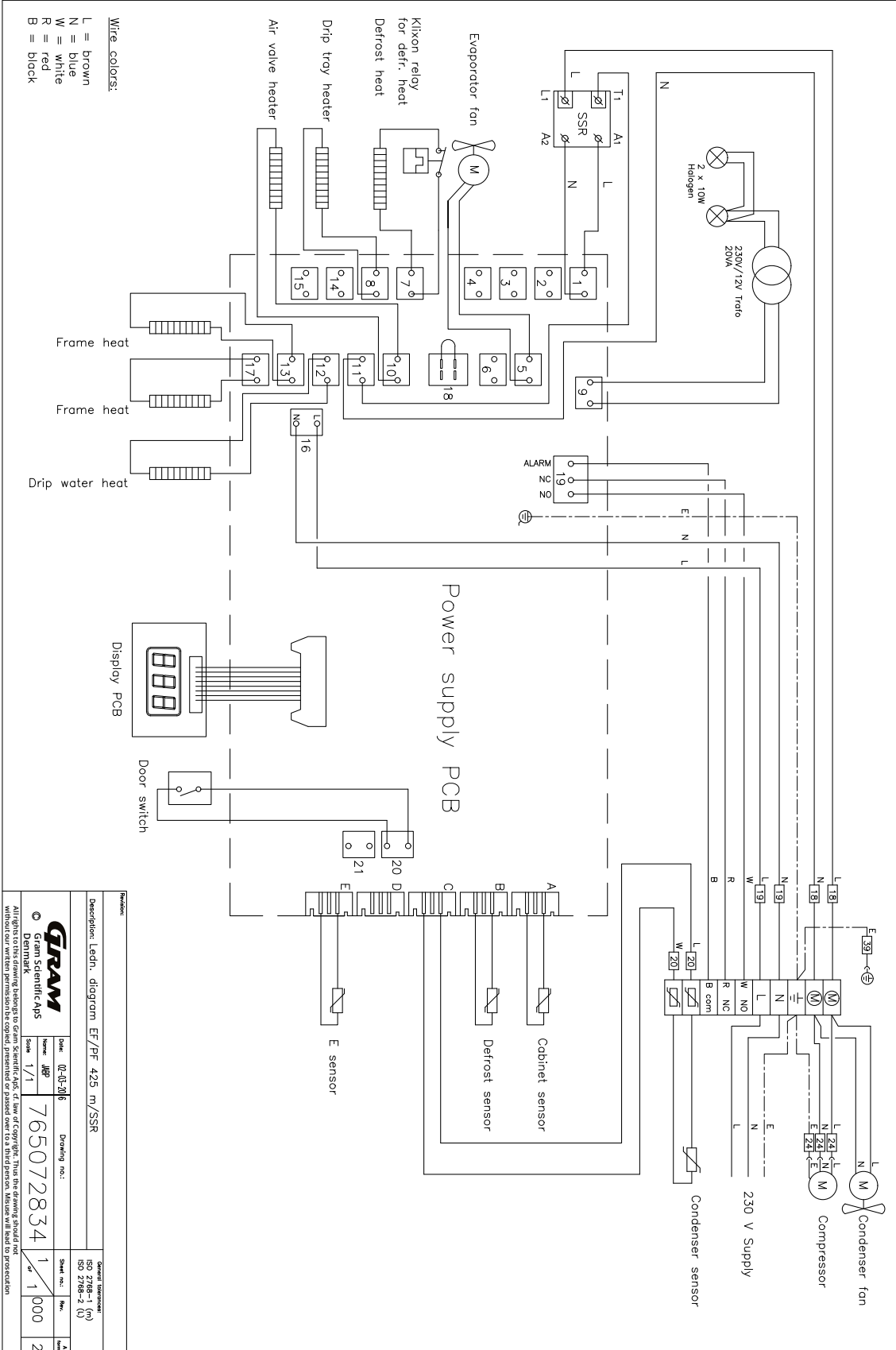


BioPlus ER1270/1400 - Med dobbel kompressor - med LTP og SSR



Revision		Description	
		E1-diagram BioPlus ER 1270/1400 2 kompr.- m/ELTP	
Gram Scientific Aps Vejen Denmark		Date 14-08-2018	Sign JMP
Drawing no. 765072920		Sheet size 3	Sheet no. 1
Controller keypad		Rev. 000	Rev. 000
Inspection / Important Dimension marked with X:XX		General tolerance: ISO 2768-m : ISO 286-2	

BioMidi EF425 - Med SSR



Generelle vedlikeholdsanvisninger

- Implementer en rengjøringsrutine.
- Rengjøringsoppgaver skal dokumenteres og registreres.
- Kontroller temperaturen i kjøleskapet/fryseren regelmessig.
- Ved lagring av verdifulle eller temperaturfølsomme materialer eller produkter anbefales det å bruke et autonomt alarmsystem med kontinuerlig overvåking. Dette alarmsystemet skal utformes på en slik måte at autoriserte personer umiddelbart kan oppdage hver alarmtilstand og iverksette nødvendige korrigerende tiltak.

- ADVARSEL -



- Vedlikeholdsarbeid skal kun utføres av en tekniker som er autorisert av Gram BioLine.
- Kontroller at kjøleskapet/fryseren er koblet fra stikkontakten før vedlikeholdsarbeid utføres.
- Overfør alt innholdet til et annet kjøleskap eller fryser under sikre og regulerte forhold.

Vedlikeholdsplanlegging

Følgende vedlikeholdsplan er en generell vedlikeholdsplan.
Bruk og/eller forhold kan påvirke den påkrevde hyppigheten av de følgende punktene.

Komponent	Oppgave	Frekvens
Base	<ul style="list-style-type: none"> Sørg for at skap med ben står i vater og at skap med hjul står på et jevnt underlag og er låst. 	Årlig
Innvendig utstyr	<ul style="list-style-type: none"> Kontroller at alt innvendig utstyr er riktig festet. 	Årlig
Dørpakning	<ul style="list-style-type: none"> Kontroller at pakningen er bøyelig og fungerer som den skal. Kontroller at døren er innrettet mot dørkarmen og sitter tett når den er lukket. 	Årlig
Kondensator og vifte	<ul style="list-style-type: none"> Kontroller at den ikke har bulker eller andre tegn på skade, og at den ikke lager unormale lyder. 	Årlig
Tastatur	<ul style="list-style-type: none"> Kontroller at den ikke har bulker eller viser andre tegn på skade. 	Årlig
Isdannelse	<ul style="list-style-type: none"> Påse at isdannelse ikke hindrer drift eller ytelse. 	Månedlig
Strømkabel	<ul style="list-style-type: none"> Påse at den er riktig montert. 	Årlig
Kompressorrom	<ul style="list-style-type: none"> Sørg for at kompressorrommet holdes fritt for støv eller annen forurensning. 	Årlig
Dryppbrett	<ul style="list-style-type: none"> Kontroller at det ikke har bulker eller viser andre tegn på skade. 	Årlig
Gjennomføring	<ul style="list-style-type: none"> Sørg for at tilgangsporten er riktig forseglest og undersøk for fuktinntrengning. 	Årlig
Avrimingsvannrør (hvis aktuelt)	<ul style="list-style-type: none"> Inspiser for skade og hindringer. 	Årlig
Dørbrytere (hvis aktuelt)	<ul style="list-style-type: none"> Sikre riktig funksjonalitet for å garantere at viften i skapet stopper, at innvendig belysning slås på hvis den er til stede, og at displayet viser "0". 	Årlig
Døralarmtest	<ul style="list-style-type: none"> Kontroller at den aktiveres når døren står åpen. 	Årlig
Temperatur	<ul style="list-style-type: none"> Sørg for at apparatet alltid oppbevares under riktige forhold. Når du lagrer verdifulle eller temperaturfølsomme materialer eller produkter, er det tilrådelig å bruke et kontinuerlig overvåkingssystem med autonom alarm. Dette alarmsystemet skal utformes på en slik måte at autoriserte personer umiddelbart kan oppdage hver alarmtilstand og iverksette nødvendige korrigerende tiltak. 	Årlig

Komponent	Task	Frekvens
Alarmer for høy og lav temperatur	<ul style="list-style-type: none"> Kontroller at temperaturalarmene er innstilt og fungerer som de skal. Når du lagrer verdifulle eller temperaturfølsomme materialer eller produkter, er det tilrådelig å bruke et kontinuerlig overvåkingssystem med autonom alarm. Dette alarmsystemet skal utformes på en slik måte at autoriserte personer umiddelbart kan oppdage hver alarmtilstand og iverksette nødvendige korrigerende tiltak. 	Årlig
Dørhengsler	<ul style="list-style-type: none"> Kontroller slitasje og funksjon. 	Årlig
Dør med selvlukkende mekanisme	<ul style="list-style-type: none"> Kontroller at døren lukkes automatisk når den åpnes < 90 °. Sørg for at døren ikke lukkes når den er åpnet > 90°. 	Årlig
Dørhåndtak (hvis aktuelt)	<ul style="list-style-type: none"> Pass på at den er godt festet og går riktig i inngrep. 	Årlig
Diagramskriver (hvis aktuelt)	<ul style="list-style-type: none"> Sørg for at den registrerer og lagrer temperaturdata nøyaktig. 	Årlig
Lås	<ul style="list-style-type: none"> Kontroller at den fungerer som den skal. 	Årlig
Sensorer	<ul style="list-style-type: none"> Test sensorene for å sikre nøyaktige avlesninger og funksjonalitet. 	Årlig
Rengjøring	<ul style="list-style-type: none"> Se avsnittet om rengjøring. 	

- RESERVEDELER -



Hvis du har behov for reservedeler, skal du kontakte din lokale Gram BioLine-forhandler. Defekte deler må skiftes ut med originaldeler fra Gram BioLine. Gram BioLine kan kun garantere skapenes funksjonalitet og sikkerhet hvis det ovenfornevnte følges.

- Kjøleskapet/fryseren må rengjøres før den tas i bruk.
- Vi anbefaler å rengjøre kjøleskapet/fryseren regelmessig for å sikre effektiv drift.
- Vi anbefaler å bruke pH-nøytrale universalrengjøringsmidler og myke rengjøringskluter.
- Hvis det brukes rengjøringsmidler til å rengjøre kjøleskapet/fryseren, må du sørge for at kjøleskapet/fryseren skylles grundig med rent vann og en ren klut for å fjerne alle spor av rengjøringsmidler.
- Sørg for at kjøleskapet/fryseren er grundig tørket med en ren klut før det tas i bruk.

- ADVARSEL -



- Ikke bruk følgende desinfeksjonsmidler og rengjøringsmidler:
- Ikke bruk slipende rengjøringsmidler.
- Ikke bruk sterke kjemikalier.
- Ikke bruk løsemidler.
- Ikke bruk syreholdige eller alkaliske rengjøringsmidler eller rengjøringsmidler som inneholder klorid.

- ADVARSEL -



- Ikke bruk verktøyene nedenfor generelt:
- Ikke bruk metallbørster.
- Ikke bruk vannstråler.
- Ikke bruk skuresvamper eller stålull.
- Ikke bruk skarpe verktøy.
- Ikke bruk elektriske varmeapparater eller damprengjøringsapparater, flammer eller avrimingsspray til avriming.

- ADVARSEL -



- Ikke fjern type-/nummerskiltet som er plassert inne i kjøleskapet/fryseren (se avsnittet om type-/nummerskilt).
- Pass på at det ikke kommer vann i nærheten av elektriske komponenter.
- Ikke spyl kompressorrommet og fordampere med vann, da dette kan føre til kortslutninger i det elektriske systemet.

Rengjøringsplan

Følgende rengjøringsplan er en generell tidsplan for rengjøring.
Bruk og/eller forhold kan påvirke nødvendig hyppighet av følgende punkter.

Oppgave	Minste vedlikeholdsintervall
Rengjøre luftfiltrene (hvis aktuelt)	Årlig
Rengjøre fordampningsbrettet	Årlig
Utvendig rengjøring	Hvert halvår
Innvendig rengjøring	Hvert halvår
Rengjøring av hyller/skuffer	Regelmessig
Rengjøre kondensatoren og kompressorrommet	Årlig
Rengjøre dørpakningen	Regelmessig
Rengjøre avrimingsvannrøret (hvis aktuelt)	Årlig

Rengjøre luftfiltrene (hvis aktuelt)



- ADVARSEL -

- Luftfilteret må ikke settes på igjen før det er helt tørt.

Rengjøringsmidler og verktøy

- pH-nøytrale universalrengjøringsmidler (ekstraustyr).
- Myk klut (ekstraustyr).
- Bøtte eller lignende (ekstraustyr).

Luftfiltrene på kondensatoren og frontpanelet må fjernes og rengjøres med lunkent vann (maks. 50 °C). Hvis luftfiltrene er svært skitne, fyller du en bøtte eller lignende med en mild oppløsning av pH-nøytralt universalrengjøringsmiddel. Senk luftfiltrene helt ned i vann i ca. 10 minutter og skyll grundig med rent, varmt vann. La luftfilteret lufttørke helt før du setter det på igjen.

Rengjøre fordampningsbrettet



- ADVARSEL -

- Pass på at du ikke skader smeltevannrøret og varmeelementet (plassert på dryppbakken) under rengjøring.

Rengjøringsmidler og verktøy

- Myk klut.
- Ph-nøytralt universalrengjøringsmiddel.

Det anbefales å sjekke re-evaporeringsbrettet jevnlig for fremmedlegemer og rengjøre det med et pH-nøytralt universalsmiddel minst én gang i året. Skyll brettet grundig med rent, varmt vann, og husk å tørke fordampningsbrettet helt.

Rengjøre innvendig og utvendig



- ADVARSEL -

- Ikke bruk andre verktøy eller metoder for å fremskynde avrimingen enn de som er spesifisert i denne bruksanvisningen.
- Ikke hell vann direkte inn i apparatet.

Rengjøringsmidler og verktøy

- pH-nøytrale universalrengjøringsmidler.
- Bruk en myk klut til å fjerne støv eller andre forurensninger fra kjøleskapet eller fryseren.

Manuell avriming

Våre konvensjonelle kjøleskap/frysere har automatisk avriming (se avsnittet om avriming), men kjøleskapet/fryseren bør avrimes manuelt før rengjøring. Sørg for at alt innholdet oppbevares et annet sted før avriming.

Manuell avriming gjøres ved å slå av kjøleskapet/fryseren med stikkontakten. La døren stå åpen i 24 timer, og vær forsiktig så du ikke søler overflødig vann på gulvet. Sørg for å holde gulvet og interiøret så tørt som mulig under prosessen ved å legge håndklær eller lignende på overflatene.

Fjern alle hyller og skuffer og rengjør skapet (maks. 85° C). Skyll kjøleskapet/fryseren grundig med rent, varmt vann. Kontroller og tørk grundig før produktet tas i bruk igjen.

Rengjøring av hyller/skuffer



- ADVARSEL -

- Hyller/skuffer skal vaskes for hånd.
- Ikke bruk makt når du tar ut og setter inn hyllene/skuffene.

Rengjøringsmidler og verktøy

- pH-nøytrale universalrengjøringsmidler.
- Myk klut.

Fjern alle hyller/skuffer fra kjøleskapet/fryseren og vask dem med en myk klut. Skyll hyllene/skuffene grundig med rent, varmt vann. Kontroller og tørk grundig før produktet tas i bruk igjen.

Rengjøre kondensatoren og kompressorrommet



- ADVARSEL -

- Vær forsiktig så du ikke skader kondensatoren.
- Komponenter i kompressorrommet kan være varme.
- Kjølesystemet og den hermetisk lukkede kompressoren krever ikke vedlikehold.

Verktøy

- Bruk en børste, en myk klut eller en støvsuger.

Kompressorrommet og spesielt kondensatoren skal være støv- og smussfritt til enhver tid.

Rengjøre dørpakningen



- ADVARSEL -

- Ikke hell vann direkte inn i apparatet.

Rengjøringsmidler og verktøy

- pH-nøytrale universalrengjøringsmidler.
- Bruk en børste, en myk klut eller en støvsuger.

Dørpakningene skal rengjøres med en myk klut med jevne mellomrom. Tørk pakningen helt med en ren klut før kjøleskapet/fryseren tas i bruk.

Rengjøre avrimingsvannrøret (hvis aktuelt)



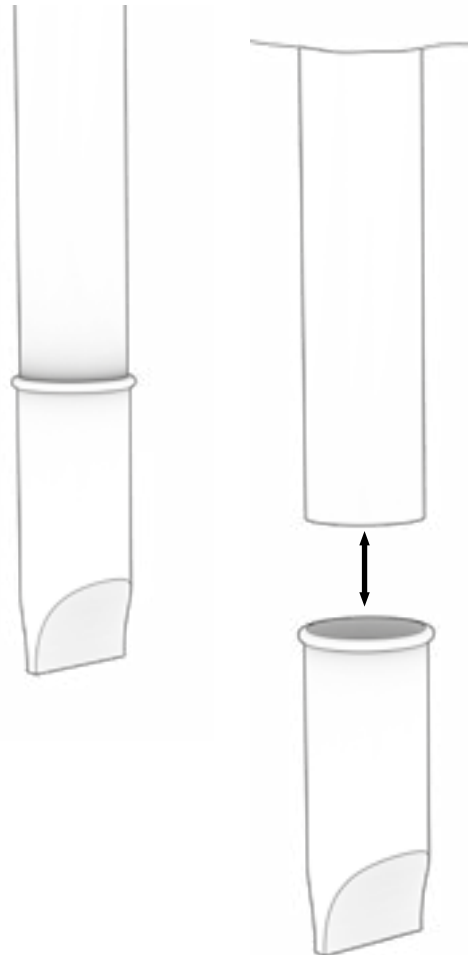
- ADVARSEL -

- Ikke hell vann direkte inn i apparatet.

Rengjøringsmidler og verktøy

- pH-nøytrale universalrengjøringsmidler.
- Bruk en børste, en myk klut eller en støvsuger.

Fjern den elastiske vannlåsen, som er plassert på baksiden av skapet, som vist. Inspiser avrimingsvannrøret for blokkeringer. Skyll og rengjør det, og installer den på nytt.



Komplikasjon	Årsak	Tilnærming
Temperatursvingninger	Hyppige døråpninger	<ul style="list-style-type: none"> • Åpne døren så kort tid som mulig.
	Feil på temperatursensor	<ul style="list-style-type: none"> • Bruk en uavhengig termometer til å måle temperaturen inne i kjøle-/fryseskapet for å vurdere om den avviker fra det skapets sensorer måler. • Hvis det er en betydelig temperaturskjell, kontakt Gram BioLine teknisk support.
	Skitten kondensator	<ul style="list-style-type: none"> • Rengjør kondensator.
	Distribusjon av enhet	<ul style="list-style-type: none"> • Sørg for at innholdet er jevnt fordelt og ikke hindrer luftsirkulasjonen i skapet
	Omgivelsesforhold	<ul style="list-style-type: none"> • Sørg for at omgivelsestemperaturen ikke overstiger de temperaturene som er angitt i denne brukermanualen. • Sørg for at skapet ikke er i direkte kontakt med sollys eller påvirkes av andre varmekilder. • Brukeren må sørge for at skapet brukes i samsvar med det tiltenkte formålet, og at luftfuktigheten ikke overstiger 70 %. • Sørg for tilstrekkelig ventilasjon rundt kjøle-/fryseskapet. (Henvisning til avsnittet om omgivelser).
	Varetemperatur	<ul style="list-style-type: none"> • Sørg for at alt innhold er på den innstilte temperaturen før det plasseres i kjøle-/fryseskapet.
Kjøleskapet/fryseren fungerer ikke	Strømtilførsel	<ul style="list-style-type: none"> • Sørg for at strømstøpset er riktig satt i stikkontakten og i kjøle-/fryseskapet.
	Strømbrudd	<ul style="list-style-type: none"> • Hold døren lukket. • Bruk en alternativ strømkilde hvis mulig. • Flytt innholdet til et skap som fungerer.
	Defekt uttak	<ul style="list-style-type: none"> • Kontroller om sikringene har gått. • Kontroller bryteren og jordfeilbryteren (HPFI/HFI-reléet)



- INFORMASJON -

Hvis noen problemer vedvarer, ikke nøl med å kontakte Gram BioLine for profesjonell support på support@gram-bioline.com.

Komplikasjon	Årsak	Tilnærming
Støyende	Ujevnt plassert kjøle-/fryseskap	<ul style="list-style-type: none"> • Sørg for at gulvet er jevnt. • Sørg for at bunnen av kjøle-/fryseskapet er i vater. (Se avsnittet om installasjon).
	Direkte kontakt med vegger eller andre objekter	<ul style="list-style-type: none"> • Sørg for at kjøle-/fryseskapet ikke er i kontakt med veggen. • Sørg for at kjøle-/fryseskapet ikke er i kontakt med andre apparater eller objekter.
	Ventilatorer (hvis relevant)	<ul style="list-style-type: none"> • Sørg for at ventilatorene går og ikke lager unormale lyder.
Kjøle-/fryseskapet kan ikke nå den innstilte temperaturen	Uoverensstemmelse mellom E-sensoren og den innstilte temperaturen	<ul style="list-style-type: none"> • Displayet viser eventuelt en annen temperatur fordi E-sensoren er plassert på det varmeste stedet i enheten. • Likevel bør temperaturen i det midterste området, hvor varene er oppbevart, vise den innstilte temperaturen. • Kontroller dette med en uavhengig termometer. Hvis det oppstår problemer, kontakt vårt kundesupport-team.
	Ødelagt dørtetningslist	<ul style="list-style-type: none"> • Sørg for at dørtetningslisten er fleksibel og i god stand.
Behov for reservedeler	Er det behov for reservedeler?	<ul style="list-style-type: none"> • Hvis det er behov for reservedeler, kontakt din lokale Gram BioLine-forhandler.



- INFORMASJON -

Hvis noen problemer vedvarer, ikke nøl med å kontakte Gram BioLine for profesjonell support på support@gram-bioline.com.

IQ & OQ

Installation Qualification Operation Qualification

The following IQ/OQ is intended to be a guideline, local IQ/OQ procedures can vary depending on application and items stored in the Gram BioLine cabinet.

Deviations from the specifications dictated in the PQ are to be reported in the deviation report.

The IQ/OQ is concluded if all criteria of acceptance are approved and the possible deviations are rectified or accepted.

Organisation:

Location of installation:

Model:

Serial number:

Item and revision number of instructions for use:

Status of operation:

- Active
- Inactive

Name of vendor:

Warranty:

Start: _____

End: _____

Model: _____ SN: _____

Instructions on use to starting the cabinet:

- 1. Training of the responsible party Date: _____ By: _____
- 2. Operational test of the cabinet Date: _____ By: _____
- 3. Responsible party _____ Tel: _____

Instructions to users:

The responsible party is trained in use of the cabinet in reference to the user manual

- General use of cabinet
- Service & maintenance
- The cabinet was delivered without defects/damage.
The cabinet started as specified in the user manual

Objections to the mentioned:

Set values:

Setpoint temperature _____ °C

Local alarm settings:

- Upper temperature alarm limit (LhL) _____ °C
- Lower temperature alarm limit (LLL) _____ °C

External alarm settings:

(See voltage-free contact in user manual)

- Upper temperature alarm limit (EhL) _____ °C
- Lower temperature alarm limit (ELL) _____ °C

Factory settings					
Model/ Setpoint temperature		LhL	LLL	EhL	ELL
RR - BioMidi	+5 °C	+25 °C	0 °C	+25 °C	0 °C
ER - BioPlus	+5 °C	+25 °C	-5 °C	+25 °C	-5 °C
RF - BioPlus/BioMidi	-20 °C	+25 °C	-35 °C	+25 °C	-35 °C
EF - BioPlus	-35 °C	+25 °C	-45 °C	+25 °C	-45 °C
EF - BioMidi	-40 °C	+25 °C	-60 °C	+25 °C	-60 °C

Date: _____ Name of trained user: _____ Signature: _____ Name of instructor: _____ Signature: _____

Model: _____ SN: _____

Installation Qualification – IQ

ID	Description of installation	Reference in manual	Comply		Attachment	Notes
			Yes	No		
I-0	The cabinet is shipped with a transport bracket that should be removed prior to use.	N/A				
I-1	Ensure the cabinet is installed indoors.	page 10				
I-2	Ensure the cabinet is installed in a dry and sufficiently ventilated area.	page 10				
I-3	Ensure the cabinet is not in direct contact with sunlight or other heat sources.	page 10				
I-4	Ensure that the ambient operating temperature is within the allowed range.	page 10				
I-5	Ensure that the cabinet is not installed in a chloric/acidic environment.	page 10				
I-6	Ensure that the protective film on the cabinet is removed.	page 10				
I-7	Ensure that the cabinet is cleaned with a mild soap solution	page 10				
I-8	Ensure that the cabinet has stood upright for 24 hours if the cabinet has been laying down.	page 10				
I-9	Ensure that the cabinet is levelled if it is equipped with legs.	page 11				
I-10	Ensure a level surface if the cabinet is equipped with wheels/castors.	page 11				
I-11	If equipped with wheels/castors: Ensure wheels/castors are locked after positioning	page 11				
I-12	If equipped with drawers and/or glass door: Ensure that tilt-bracket is mounted.	page 12				
I-13	Ensure a distance of 15-75 mm between cabinet and back wall.	page 13				
I-14	Ensure that there is a minimum gap of 30 mm between cabinets.	page 14				
I-15	Ensure that the upper part of the cabinet is not covered.	page 14				
I-16	Ensure that electrical appliances are not being used inside the cabinet.	page 14				

Model: _____

SN: _____

Installation Qualification - IQ

ID	Description of installation	Reference in manual	Comply		Attachment	Notes
			Yes	No		
I-17	Ensure connection from voltage-free contact to external monitoring system	page 15				
I-18	Ensure that the inner doors can operate in accordance with the instructions.	N/A				
I-19	Ensure the correct electrical connection (compare local values with type/number plate)	page 16				
I-20-1	Ensure that the power cord is secured by the preload cover	page 16				
I-20-2	Ensure that the power cord is secured by the preload hanger	N/A				
I-21	Mark the power cord with: "Do not separate when energized".	N/A				
I-22-1	Ensure equipotential bonding (applicable for ATEX Cat. 3 Zone 2 areas)	page 18				

Model: _____

SN: _____

Operation Qualification – OQ

ID	Description of operation	Reference in manual	Comply		Attachment	Notes
			Yes	No		
O-1	Turn on the cabinet – Display test (software version and variant).	page 34				
O-2	Set/adjust set-point temperature.	page 34				
O-3	Set/adjust LhL – Upper alarm limit (local).	page 38				
O-4	Set/adjust LLL – Lower alarm limit (local).	page 38				
O-5	Set/adjust Lhd – Delay of the upper alarm limit (local).	page 39				
O-6	Set/adjust LLd – Delay of the lower alarm limit (local).	page 39				
O-7	Activate / deactivate dA – Door alarm (local).	page 40				
O-8	Set/adjust dAd – Delay of the door alarm (local).	page 40				
O-9	Activate / deactivate BU – Acoustic alarms (local).	page 41				
O-10	Set/adjust EhL – Upper alarm limit (external).	page 42				
O-11	Set/adjust ELL – Lower alarm limit (external).	page 42				
O-12	Set/adjust Ehd – Delay of the upper alarm limit (external).	page 43				
O-13	Set/adjust ELd – Delay of the lower alarm limit (external).	page 43				
O-14	Activate / deactivate dA – Door alarm (external)	page 44				
O-15	Set/adjust dAd – Delay of the door alarm (external).	page 44				
O-16	Activate / deactivate BU – Acoustic external alarms.	page 45				
O-17	Set/adjust defrost cycles (dEF) per 24 hours (factory setting: 4).	page 49				
O-18	Select reference sensor for the display (dPS) (A or E).	page 50				

Model: _____

SN: _____

Approval of the test results – Installation Qualification (IQ)

- The steps in the Installation Qualification – IQ were completed with positive results
- The steps in the Installation Qualification – IQ were completed with negative results

ID of steps with negative results: _____

Approval of the test results – Operation Qualification (OQ)

- The steps in the Operation Qualification – OQ were completed with positive results
- The steps in the Operation Qualification – OQ were completed with negative results

ID of steps with negative results: _____

Organisation/Responsible party: _____

Trainer/Responsible party: _____

Stamp & Signature

Stamp & Signature

Tel.

Tel.

e-mail

e-mail

Location & Date

Location & Date

Model: _____

SN: _____

Performance Qualification

Organisation:

Location of installation:

Model: _____

SN: _____

Item number: _____
(manual)

The PQ consists of inspections of the correct operation of the cabinet under predefined conditions and procedures.

Prerequisites for the PQ are IQ (Installation Qualification) and OQ (Operation Qualification), these must be concluded successfully prior to the initiation of the PQ.

Person responsible for the cabinet:

Name: _____

Date: _____

Signature: _____

Person responsible for the test:

Name: _____

Date: _____

Organisation: _____

Signature: _____

Person responsible for verification of the test:

Name: _____

Date: _____

Organisation: _____

Signature: _____

Test duration:

Initiation (date/time): _____

Conclusion (date/time): _____

Date: _____

Organisation: _____

Signature: _____

Model: _____

SN: _____

Deviations from the specifications dictated in the PQ, are to be reported in the deviation report.
 The PQ is concluded if all criteria of acceptance are approved and the possible deviations are rectified or accepted.

Measurements – Prerequisites			
		Yes	No
P-1	The cabinet must be empty while conducting tests, ie without interior fittings such as drawers, shelves etc. Attachment: Notes:		
P-2	The measurements must be conducted in accordance to IEC 60068-3-5. Attachment: Notes:		
P-3	The positioning of the sensors in the cabinet must be documented with a sketch and/or a photograph. Attachment: Notes:		

Name: _____ Signature: _____ Approved (Yes/No): _____ Date: _____

Conducted by: _____

Inspected/verified by: _____

Model: _____ SN: _____

Deviations from the specifications dictated in the PQ, are to be reported in the deviation report.
 The PQ is concluded if all criteria of acceptance are approved and the possible deviations are rectified or accepted.

Measurements – Prerequisites			
		Yes	No
P-4	Measurements made during the PQ tests must be documented and attached to the PQ. Attachment: Notes:		
P-5	Specify setpoint temperature: _____ °C Specify the ambient temperature: _____ °C Attachment: Notes:		
P-6	Allowed tolerances – <i>Select the tolerance, according to the model being tested.</i> <i>Find model-specific tolerances in appendix.</i> Tolerance: +/- _____ K Attachment: Notes:		

Name: _____ Signature: _____ Approved (Yes/No): _____ Date: _____
 Conducted by: _____
 Inspected/verified by: _____
 Model: _____ SN: _____

Deviations from the specifications dictated in the PQ are to be reported in the deviation report.
 The PQ is concluded if all criteria of acceptance are approved and the possible deviations are rectified or accepted.

Measurements – Temperature stabilisation			
		Yes	No
P-7	<p>The test is intended to provide substantiation for the temperature stability inside the cabinet during normal operation.</p> <p>The temperature inside the cabinet must be stabilised – Where all the points in the working space have reached and maintained the same temperature.</p> <p>When the system is stable, document ordinary operation of the cabinet at the setpoint temperature and ambient temperature specified in P-5.</p> <p>Duration: _____</p> <p>The measurements throughout the operation test, must be documented and attached the PQ.</p> <p>Attachment:</p> <p>Notes:</p>		
P-8	<p>Are the measurements inside the allowed tolerances specified in P-6 ?</p> <p>Attachment:</p> <p>Notes:</p>		

Name: _____ Signature: _____ Approved (Yes/No): _____ Date: _____

Conducted by: _____

Inspected/verified by: _____

Model: _____ SN: _____

Deviations from the specifications dictated in the PQ are to be reported in the deviation report.
 The PQ is concluded if all criteria of acceptance are approved and the possible deviations are rectified or accepted.

Measurements – Door opening test			
		Yes	No
P-9	<p>The test is intended to provide substantiation for the temperature recovery time inside the cabinet subsequently after a door opening.</p> <p>The temperature inside the cabinet must be stabilised – Where all the points in the working space have reached and maintained the same temperature, the setpoint temperature is specified in P-5.</p> <p>When the system is stable, open the door at 90° for 60 seconds.</p> <p>The measurements, throughout the door opening test, must be documented and attached the PQ.</p> <p>Duration: _____</p> <p>Attachment:</p> <p>Notes:</p>		
P-10	<p>Has the setpoint temperature specified in P-5, measured in the absolute centre of the cabinet, been achieved within the set time-frame specified in the appendix?</p> <p>Attachment:</p> <p>Notes:</p>		

Name: _____ Signature: _____ Approved (Yes/No): _____ Date: _____
 Conducted by: _____
 Inspected/verified by: _____
 Model: _____ SN: _____

Deviations from the specifications dictated in the PQ, are to be reported in the deviation report.
 The PQ is concluded if all criteria of acceptance are approved and the possible deviations are rectified or accepted.

Measurements – Pull-down

		Yes	No
P-11	<p>The test is intended to provide substantiation for the time it takes for the inside of the cabinet to reach the setpoint temperature specified in P-5. The initial temperature in the working space is the ambient temperature specified in P-5. The temperature inside the cabinet must be stabilised in all points of the working space.</p> <p>When the system is stable, turn on the power to the cabinet.</p> <p>The measurements, throughout the pull-down test, must be documented and attached the PQ.</p> <p>Duration: _____</p> <p>Attachment:</p> <p>Notes:</p>		
P-12	<p>The time it takes the inside of the cabinet to achieve the setpoint temperature measured in the absolute centre, must not exceed the time-frame specified in the appendix.</p> <p>Have the criteria been met?</p> <p>Attachment:</p> <p>Notes:</p>		

Name:

Signature:

Approved
(Yes/No):

Date:

Conducted by:

Inspected/verified by:

Model: _____

SN: _____

Deviations from the specifications dictated in the PQ, are to be reported in the deviation report.
 The PQ is concluded if all criteria of acceptance are approved and the possible deviations are rectified or accepted.

Measurements - Hold-over		Yes	No
P-13	<p>The test is intended to provide substantiation for the time it takes for the temperature inside the cabinet to reach the end temperature specified in the appendix. Ambient temperature and setpoint temperature is specified in P-5.</p> <p>The temperature inside the cabinet must be stabilised - Where all the points in the working space have reached and maintained the same temperature throughout, the tolerances are specified in P-6.</p> <p>When the system is stable, turn off the power to the cabinet.</p> <p>The measurements, throughout the hold-over test, must be documented and attached the PQ.</p> <p>Attachment:</p> <p>Notes:</p>		
P-14	<p>The times it takes the inside of the cabinet to reach the end temperature, must at least be the time specified in the appendix.</p> <p>Duration: _____</p> <p>Have the criteria been met?</p> <p>Attachment:</p> <p>Notes:</p>		

Conducted by: _____ Name: _____ Signature: _____ Approved (Yes/No): _____ Date: _____

Inspected/verified by: _____

Model: _____ SN: _____

Deviation Report

Deviations to the criteria of acceptance are to be documented in the deviation report. A separate deviation report shall be made for each deviation. Mark the entry with the relevant "P-ID" specified in the left column in the test specifications.

P-ID: _____

Description of deviation:

Extent to which the deviation has been alleviated:

Additional notes:

Person responsible for test:

Name: _____

Date: _____

Organisation: _____

Signature: _____

Person responsible for verification of test:

Name: _____

Date: _____

Organisation: _____

Signature: _____

Model: _____

SN: _____

Approval of the test results – Performance Qualification (PQ)

- The steps in the Performance Qualification – PQ were completed with positive results
- The steps in the Performance Qualification – PQ were completed with negative results

ID of steps with negative results: _____

Organisation/Responsible party: _____

Trainer/Responsible party: _____

Stamp & Signature

Stamp & Signature

Tel.

Tel.

e-mail

e-mail

Location & Date

Location & Date

Model: _____

SN: _____

Appendix

	Tolerances	Door opening recovery time (minutes) ***	Permissible deviation	Pull-down (minutes)	Permissible deviation	Hold-over range*	Hold-over	Permissible deviation
Refrigerators (RR)								
BioMidi								
425 (Solid door)	+/- 3K	3 min.	-	20 min.	-	5 °C → 10 °C	63 min.	-
425 (Glass door)	+/- 3K	4 min.	-	25 min.	-	5 °C → 10 °C	37 min.	-
625 (Solid door)	+/- 3K	3 min.	-	20 min.	-	5 °C → 10 °C	63 min.	-
625 (Glass door)	+/- 3K	4 min.	-	25 min.	-	5 °C → 10 °C	37 min.	-
Refrigerators with extended refrigeration (ER)								
BioPlus								
500 (Solid door)	+/- 2K	3 min.	-	22 min.	-	5 °C → 10 °C	72 min.	-
500 (Glass door)	+/- 2K	4 min.	-	28 min.	-	5 °C → 10 °C	42 min.	-
600D/600W (Solid door)	+/- 2K	3 min.	-	20 min.	-	5 °C → 10 °C	70 min.	-
600D/600W (Glass door)	+/- 2K	4 min.	-	25 min.	-	5 °C → 10 °C	41 min.	-
660D/660W (Solid door)	+/- 2K	3 min.	-	20 min.	-	5 °C → 10 °C	70 min.	-
660D/660W (Glass door)	+/- 2K	4 min.	-	25 min.	-	5 °C → 10 °C	41 min.	-
930 (Solid door)	+/- 2K	5 min.	-	22 min.	-	5 °C → 10 °C	65 min.	-
1270/1400 (Solid door)	+/- 2K	5 min.	-	23 min.	-	5 °C → 10 °C	78 min.	-
1270/1400 (Glass door)	+/- 2K	7 min.	-	29 min.	-	5 °C → 10 °C	45 min.	-

*) The temperature span between the initial temperature and the end temperature in the hold-over test P-13,14.

**) Please contact your local distributor for current information.

***): 90° opening 1 minute

	Ambient Temperature	Setpoint temperature
RR/ER	+25 °C	+5 °C

Name: _____ Signature: _____ Approved (Yes/No): _____ Date: _____

Conducted by: _____

Inspected/verified by: _____

Model: _____ SN: _____

Appendix

	Tolerances	Door opening recovery time (minutes) ***	Permissible deviation	Pull-down (minutes)	Permissible deviation	Hold-over range*	Hold-over	Permissible deviation
FREEZERS (RF)								
BioMidi								
425	+/- 5K	9 min.	-	45 min.	-	-20 °C → -10 °C	55 min.	-
625	+/- 5K	8 min.	-	42 min.	-	-20 °C → -10 °C	55 min.	-
BioPlus								
500	+/- 5K	7 min.	-	45 min.	-	-20 °C → -10 °C	55 min.	-
600D/600W	+/- 5K	7 min.	-	42 min.	-	-20 °C → -10 °C	55 min.	-
660D/660W	+/- 5K	7 min.	-	42 min.	-	-20 °C → -10 °C	55 min.	-
930	+/- 5K	-	-	76 min.	-	-20 °C → -10 °C	63 min.	-
1270/1400	+/- 5K	10 min.	-	45 min.	-	-20 °C → -10 °C	58 min.	-
EXTENDED FREEZERS (EF)								
BioMidi								
425	+/- 9K	40 min.	-	107 min.	-	-40°C → -10 °C	108 min.	-
BioPlus								
600W/660W	+/- 10K	30 min.	-	215 min.	-	-35°C → -10 °C	170 min.	-

*)): The temperature span between the initial temperature and the end temperature in the hold-over test P-13,14.

**)): Please contact your local distributor for current information.

***): 90° opening 1 minute

	Ambient Temperature	Setpoint temperature
RF	+25 °C	-20 °C
EF (425)	+25 °C	-40 °C
EF (600W/660W)	+25 °C	-35 °C

Name: _____ Signature: _____ Approved (Yes/No): _____ Date: _____

Conducted by: _____

Inspected/verified by: _____

Model: _____ SN: _____

Indeks

A	
Alarmgrenser	48
Alarminnstillinger, eksterne	42
Alarminnstillinger, lokale	38
Ansvar	55
Anti-tilt-brakett	12
Avfallshåndtering	62
Avriming	49, 57
D	
Datablad	63
Display	34
Displaysensor	50
Dørlås	59
Dør med selvluukkende mekanisme	58
Dørpakning	54
F	
Feilkoder	36
Før du fortsetter	5
Førstegangs oppsett	10
Frostsikring	51
I	
Informasjon, generell	55
Innholdsfortegnelse	4
Installasjon	10
Inventarmontasje	20
IQ, OQ, PQ	162, 170
K	
Koblingsskjema	141
L	
Lastlinje	52
M	
Meny	35
O	
Omgivelser	13
Oppstart	34
OSS	160
P	
Parameterinnstillinger	46
Potensialutjevning	18
Q	
Quick Guide	2
R	
Rengjøring	53, 155, 156
Rørskjema	139
S	
Samsvarserklæring	135
Sensor offset	46
Sikkerhet	5
Skapkomponenter	6
Spenningsfri kontakt	15
Strømtilkobling	16
Symboler	5
T	
Tilgangsport	60
Tørrkjøling	37
Type/nummerskilt	56
V	
Vanlig bruk	52
Vedlikehold	53, 152, 153
Viktig	61



Gram Scientific Aps

Aage Grams Vej 1 · 6500 Vojens · Danmark

Tel: +45 73 20 13 00

e-mail: info@gram-bioline.com

www.gram-bioline.com



Biostorage you can depend on