

# BIOBASIC

## BRUGSANVISNING

Modeller: 210, 310, 410 & 600



Varenummer 765042590

Rev.: 20231129

Sprog: Dansk

**BIOBASIC**

# Inden du går i gang

---

Denne brugsanvisning er beregnet til følgende produktserier

## BIOBASIC


Vi anbefaler, at du læser denne brugsanvisning grundigt igennem, inden du tager kabinettet i brug første gang. Gram Scientific garanterer ikke sikker drift, hvis kabinettet anvendes til andet end det tilsigtede formål. Indholdet i brugsanvisningen kan ændres uden varsel. Ingen del af denne brugsanvisning må gengives i nogen form uden udtrykkelig skriftlig tilladelse fra Gram Scientific. Gram Scientific garanterer kabinettet under visse garantibetingelser. Gram Scientific er ikke ansvarlig for tab eller beskadigelse af indhold.

Denne brugsanvisning skal betragtes som en integreret del af kabinettet og skal opbevares tæt på kabinettet samt være let tilgængelig. Hvis brugsanvisningen går tabt, skal du kontakte din lokale forhandler eller Gram Scientific for at få en ny. Den aktuelle version af brugsanvisningen kan findes på:

**[www.gram-bioline.com](http://www.gram-bioline.com)**.

Gram BioLine-udstyr er designet til brug i et system med overvågede, yderligere uafhængige alarmer for at sikre rettidig reaktion på alarmer og dermed maksimal sikkerhed for emnerne.

Ved opbevaring af værdifulde eller temperaturfølsomme materialer eller produkter anbefales det at anvende et automatisk alarmsystem med kontinuerlig overvågning. Dette alarmsystem skal udformes på en måde, der gør det muligt for autoriserede personer omgående at opdage enhver alarmtilstand og træffe de nødvendige korrigerende foranstaltninger.



---

Hvis du har brug for produktsupport, er du velkommen til at kontakte os på:  
**support@gram-bioline.com**

I tilfælde af tekniske problemer skal Gram BioLines tekniske support eller en autoriseret Gram BioLine-servicepartner altid kontaktes.

Copyright © 2006- Gram BioLine, en afdeling af Gram Scientific ApS, Denmark. Alle rettigheder forbeholdes. Indholdet af denne udgivelse ejes af Gram BioLine, hvis ikke andet er angivet, og beskyttes af danske og internationale love om ophavsret. Information og billeder må ikke bruges, kopieres eller overføres uden udtrykkelig tilladelse fra Gram BioLine.

# Indholdsfortegnelse

---

<b>Inden du går i gang</b> .....	<b>2</b>
<b>Tilsigtet brug</b> .....	<b>6</b>
Temperatursætpunktsinterval og krav til omgivelser. ....	6
<b>Anvendte symboler</b> .....	<b>7</b>
<b>Installation</b> .....	<b>8</b>
Indledende opsætningstrin. ....	8
Justering af basen. ....	9
Antivipningsbeslag .....	10
Vægmontering .....	12
Omgivelser. ....	14
Produktinspektion .....	15
Potentialfri kontakt. ....	16
Tilslutning til strøm .....	18
Potentialudligning .....	24
<b>Idriftsættelse</b> .....	<b>26</b>
Kontrollementer på det digitale display .....	26
Generel introduktion til styringens grænseflade. ....	27
Alarminstillinger .....	28
Knapper og nyttige genveje .....	29
Driftsparametre .....	30
Fejlkoder .....	31
Låsealarmer: A2, A3 .....	31
Føler-offset .....	32
<b>Almindelig brug</b> .....	<b>34</b>
Dørtætningslister .....	36
<b>Generelle oplysninger</b> .....	<b>37</b>
Ansvar .....	37
<b>Generelle oplysninger</b> .....	<b>38</b>
Service .....	38
<b>Typeskilt/nummerplade</b> .....	<b>39</b>

<b>Gennemføring</b> .....	<b>40</b>
<b>Regelmæssig vedligeholdelse</b> .....	<b>42</b>
Rengøring .....	42
<b>VIGTIGT</b> .....	<b>44</b>
BEMÆRK .....	44
Bortskaffelse .....	45
<b>Datablad</b> .....	<b>46</b>
Generelle data: BIOBASIC 210, 310, 410 .....	46
BIOBASIC RR210 – med massiv dør .....	48
BIOBASIC RR210 – med glasdør .....	49
BIOBASIC RR310 – med massiv dør .....	50
BIOBASIC RR310 – med glasdør .....	51
BIOBASIC RR410 – med massiv dør .....	52
BIOBASIC RR410 – med glasdør .....	53
BIOBASIC RF210 – med massiv dør .....	54
BIOBASIC RF310 – med massiv dør .....	55
BIOBASIC RF410 – med massiv dør .....	56
Generelle data: BIOBASIC 600 .....	58
BIOBASIC RR600 – med massiv dør .....	60
BIOBASIC RF600 – med massiv dør .....	61
<b>Overensstemmelseserklæring</b> .....	<b>62</b>
<b>Ledningsdiagrammer</b> .....	<b>63</b>
BIOBASIC RR/RF210, RR/RF310, RR/RF410 .....	63
<b>Rørdiagram</b> .....	<b>66</b>
<b>Bemærkninger</b> .....	<b>67</b>

# Tilsigtet brug

BIOBASIC-køleskabe (RR) og -fryseskabe (RF) er designet og fremstillet til generel opbevaring af ikke-kritiske laboratorieemner.

BIOBASIC-serien overholder EN/IEC 60079-15 og dækker elektriske apparater i kategori 3, zone 2, hvor der kan være eksplosive atmosfærer.

Muliggør placering af BIOBASIC-køleskabe og -fryseskabe i zone 2-områder kategoriseret i henhold til EN/IEC 60079-14.

Brugeren skal sikre, at kabinettet anvendes i overensstemmelse med dets tilsigtede anvendelse. Unormal anvendelse eller anvendelse, der er i modstrid med den tilsigtede anvendelse eller de retningslinjer, der er angivet i produktdokumentationen, kan føre til: fare for patientsikkerheden, beskadigelse af opbevarede emner, beskadigelse af kabinettet, fare for brugeren. Gram BIOBASIC-udstyr er designet til brug i et system med overvågede, yderligere uafhængige alarmer for at sikre rettidig reaktion på alarmer og dermed maksimal sikkerhed for emnerne.

## Temperatursætpunktsinterval og krav til omgivelser

Model + temperatur-sætpunktsinterval	Min. omgivende driftstemperatur	Maks. omgivende driftstemperatur
<b>BIOBASIC 210, 310, 410</b>		
RR med massiv dør: +2/+15°C	+10°C	+35°C
RR med glasdør: +2/+15°C	+10°C	+32°C
RF: -25/-5°C	+10°C	+35°C
<b>BIOBASIC 600</b>		
RR: +2/+15°C	+10°C	+43°C
RF: -25/-5°C	+10°C	+43°C

# Anvendte symboler



**Fare**



**Risiko for elektrisk stød**



**Risiko for materielle skader**



**Risiko for personskade**



**Risiko for forbrænding/frysning**



**Risiko for brand/brændbare materialer**



**Eksplodingsfare/eksplosive materialer**



**Information**



**ATEX-oplysninger**

# Installation

## Indledende opsætningstrin



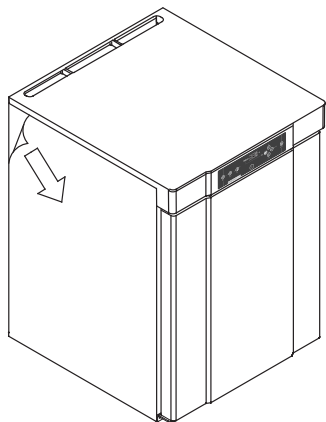
Af sikkerheds- og betjeningshensyn må kabinettet ikke anvendes udendørs. Kabinettet skal installeres på et tørt og tilstrækkeligt ventileret sted. For at sikre effektiv drift bør kabinettet ikke installeres i direkte sollys eller tæt på varmekilder.



Kabinettets interiør må ikke udsættes for korroderende atmosfærer.



Ungå at placere kabinettet i et klor-/syreholdigt miljø på grund af risikoen for korrosion.



### ADVARSEL – RISIKO FOR POTENTIEL STATISK ELEKTRICITET

Fjernelse af beskyttende emballage og film kan forårsage statisk elektricitet. Beskyttende emballage og film må ikke fjernes i ATEX-zoner.

Kabinettet leveres med en beskyttelsesfilm, der skal fjernes før brug.



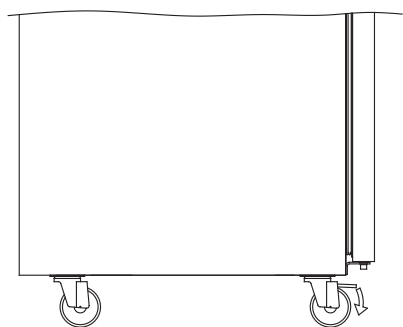
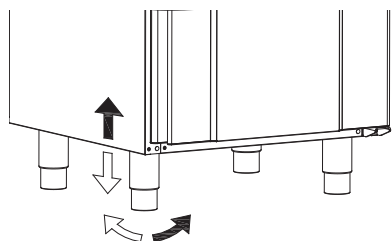
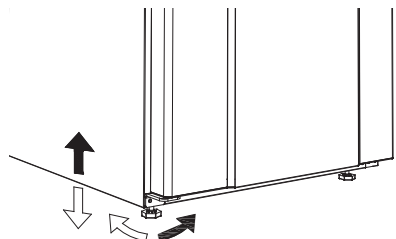
Rengør kabinettet med en mild sæbeopløsning før brug.



Kabinettet må kun lægges ned i meget kort tid (f.eks. gennem en døråbning). Hvis kabinettet har ligget ned, skal kabinettet stå oprejst i mindst 24 timer før brug. Det gør det muligt for olien i kompressorerne at løbe tilbage på plads.



## Justering af basen



Kabinetter, der er udstyret med ben, skal nivelleres som vist på illustrationerne til venstre.



For kabinetter med hjul skal gulvet være plant for at sikre stabil placering og sikker brug. Når kabinettet er placeret, skal de to forreste hjul låses.

---

## Antivipningsbeslag



Kabinetter med skuffer og/eller glasdør skal fastgøres til en stabil lodret flade, der sikrer, at kabinettet ikke kan vælte, når skufferne trækkes til den yderste position, eller døren er åben.

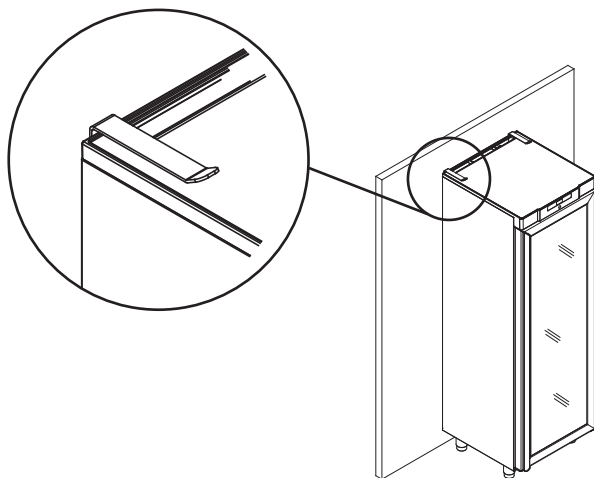
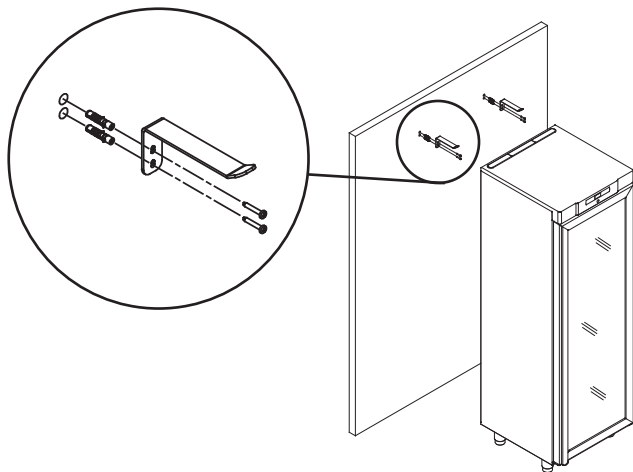
Beslag til fastgørelse af skabet medfølger fra fabrikken.



Antivipningsbeslagene skal monteres ved installation af kabinettet for at sikre, at brugere, omgivelser og opbevarede emner ikke beskadiges.



Find vejledningen til antivipningsbeslaget nedenfor.

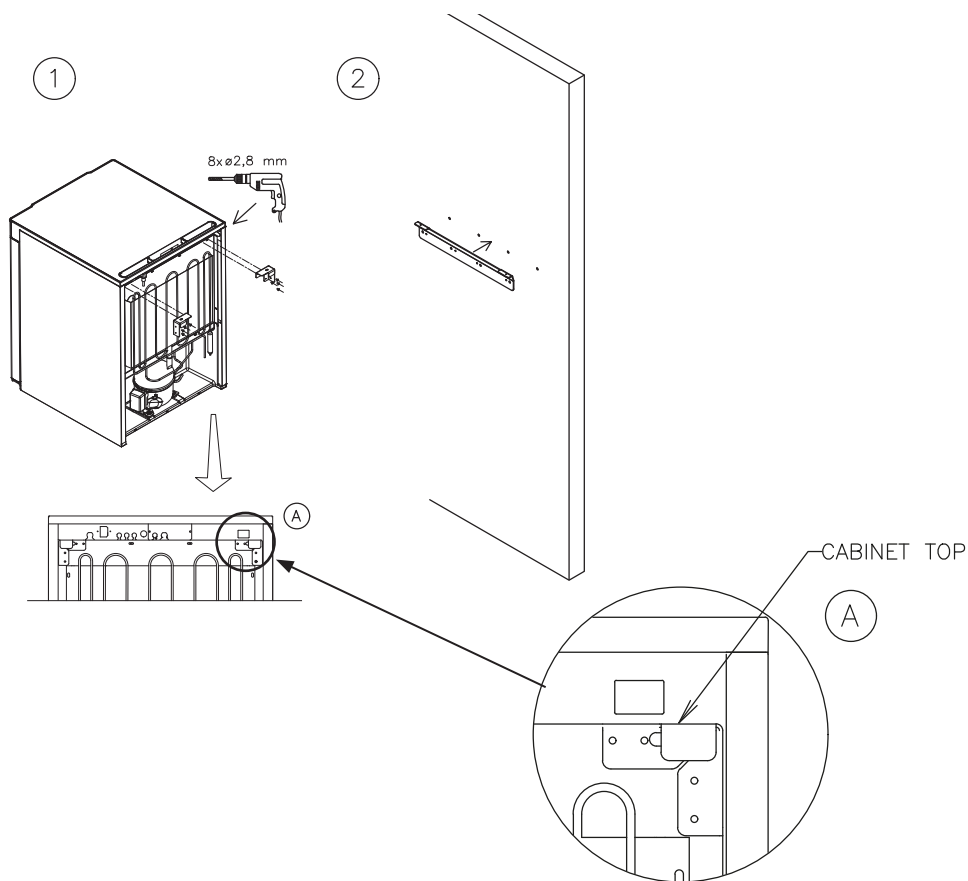


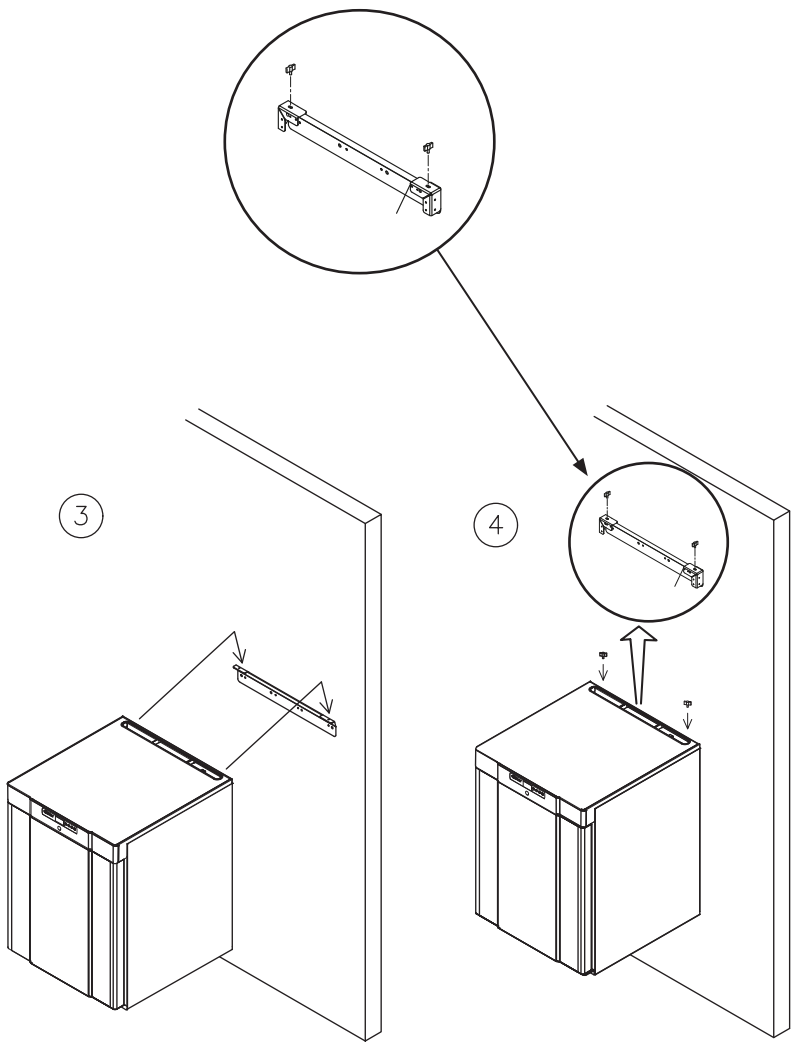
## Vægmontering

Vægmonteringsbeslag kan leveres, hvis det angives. De giver mulighed for at løfte kabinettet fra gulvet.

Find instruktioner om vægmontering af en BIOBASIC 210 nedenfor. Den samme procedure gælder for montering af 310 og 410.

**BEMÆRK:** Gælder 210/310/410-modeller.

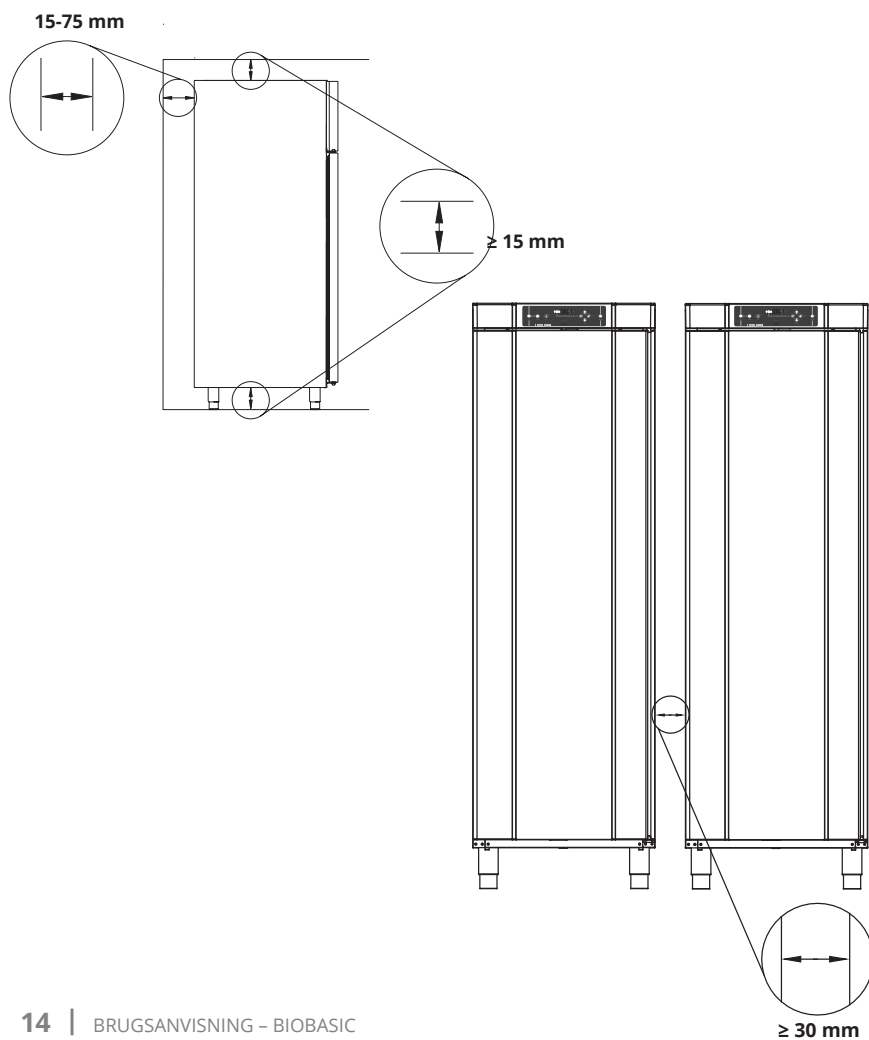




## Omgivelser



Kabinettet skal installeres i overensstemmelse med illustrationerne nedenfor.





## Produktinspektion

Der skal udføres et visuelt eftersyn af kabinettet, før det tages i brug.



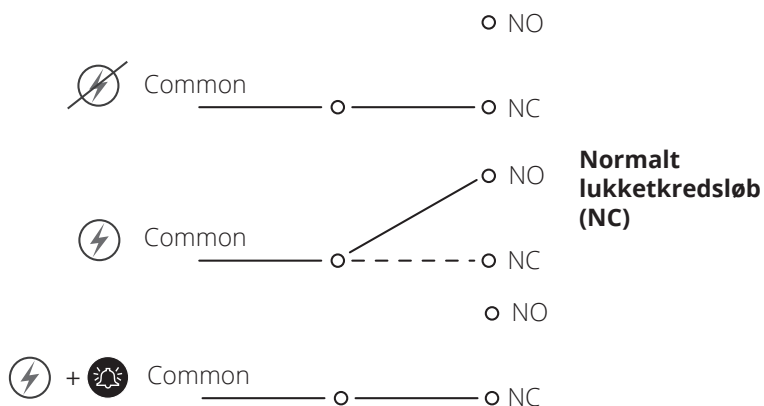
Kontroller kabinettets strukturelle integritet, at dørrammer og døre ikke har deformationer, at tætningslister slutter tæt, og at dørene flugter med dørrammen.

## Potentialfri kontakt

Illustrationen nedenfor viser de tre stik til relæet (anvendt f.eks. i forbindelse med CTS eller andre eksterne overvågningssystemer). De tre tilslutninger er hhv. almindelig, NO (normalt åben) og NC (normalt lukket).

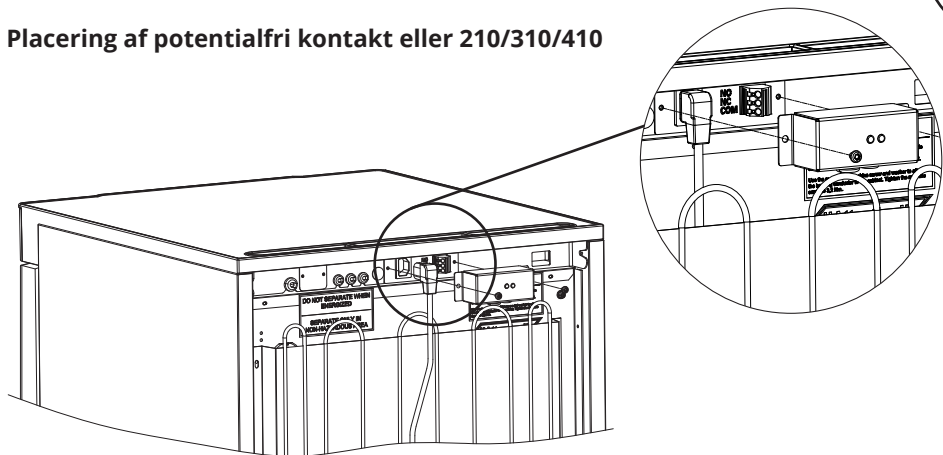
**I det øjeblik, der tilføres spænding, trækker styringen relæet**, hvilket gør det muligt for styringen at reagere på både høje og lave temperaturalarmer, døralarmer og spændingsudfald.

Find instruktioner om indstilling af alarmer i afsnittet om styringsindstillinger.

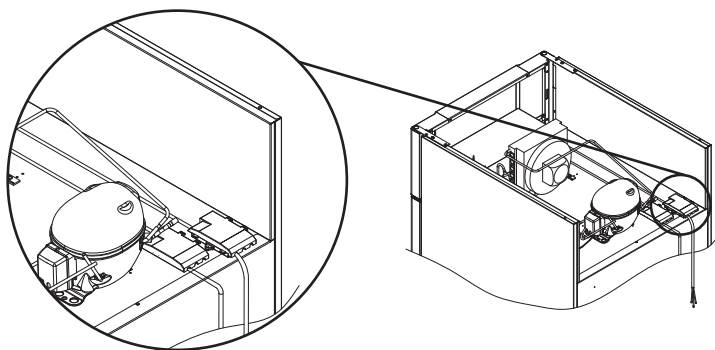




## Placering af potentialfri kontakt eller 210/310/410



## Placering af potentialfri kontakt i 600



Tilslutning af den potentialfri kontakt skal udføres af en kvalificeret installatør.

---

## Tilslutning til strøm



### **Ved opstilling i almindeligt scenarie, som ikke er underlagt regler for EN 60079-15 zone 2:**

Apparatet kan tilsluttes i overensstemmelse med gældende lokale bestemmelser for stærkstrøm.

### **Bemærk, at der er særlige regler for produkter, der er i overensstemmelse med EN 60079-15 zone 2 og EN 60079-14: Eksplosive atmosfærer – design, valg og opstilling af elektriske installationer.**

Apparatet er fremstillet i overensstemmelse med EN 60079-15: Elektriske apparater til eksplosive gasatmosfærer – Del 15: Beskyttelsestype II 3G Ex ec nC ic IIB Tx Gc. Zone 2 er den relevante zone. Hvis apparatet skal installeres i et zone 2-miljø, skal installationen udføres af specialuddannet personale, eller sådanne skal konsulteres på forhånd, for at sikre, at apparatet installeres i overensstemmelse med de retningslinjer, der aktuelt er indeholdt i standarden.

Kabinettet er beregnet til tilslutning til vekselstrøm. Tilslutningsværdierne for spænding (V) og frekvens (Hz) er angivet på typeskiltet/nummerpladen.

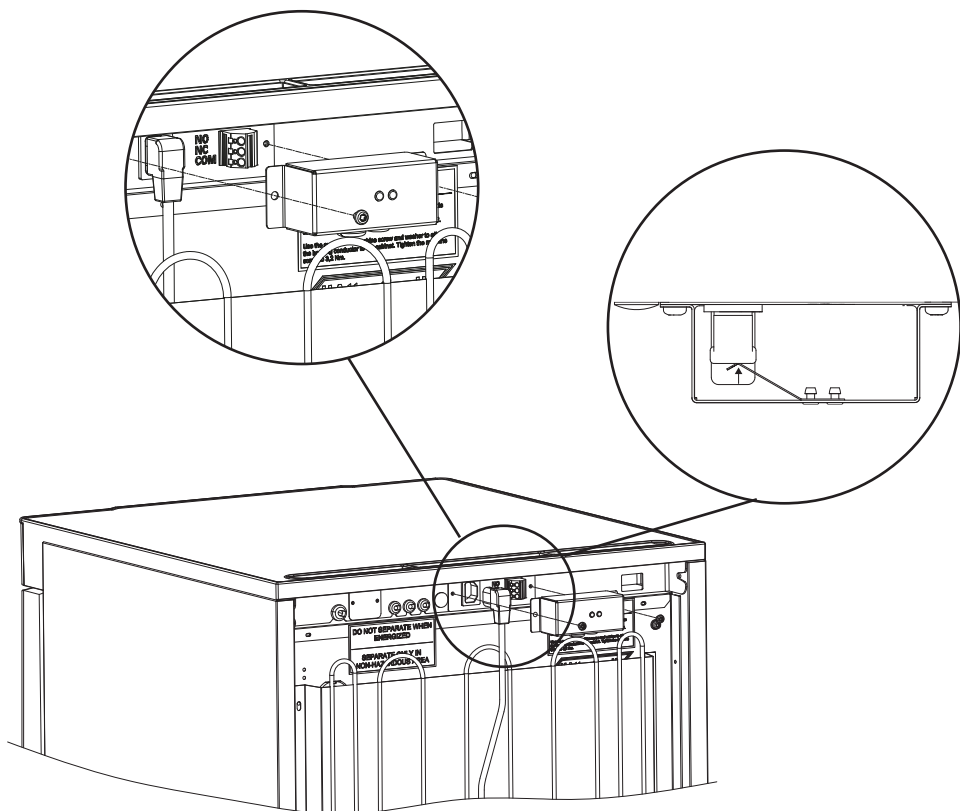


**BIOBASIC 210, 310, 410** – Der er adgang til hovedterminalen via de forbelastede dæksel på bagsiden af kabinettet. Skru det forbelastede dæksel af for at få adgang til hovedterminalen. Sørg for, at det forbelastede dæksel sættes på igen, når strømkablet er sat i.

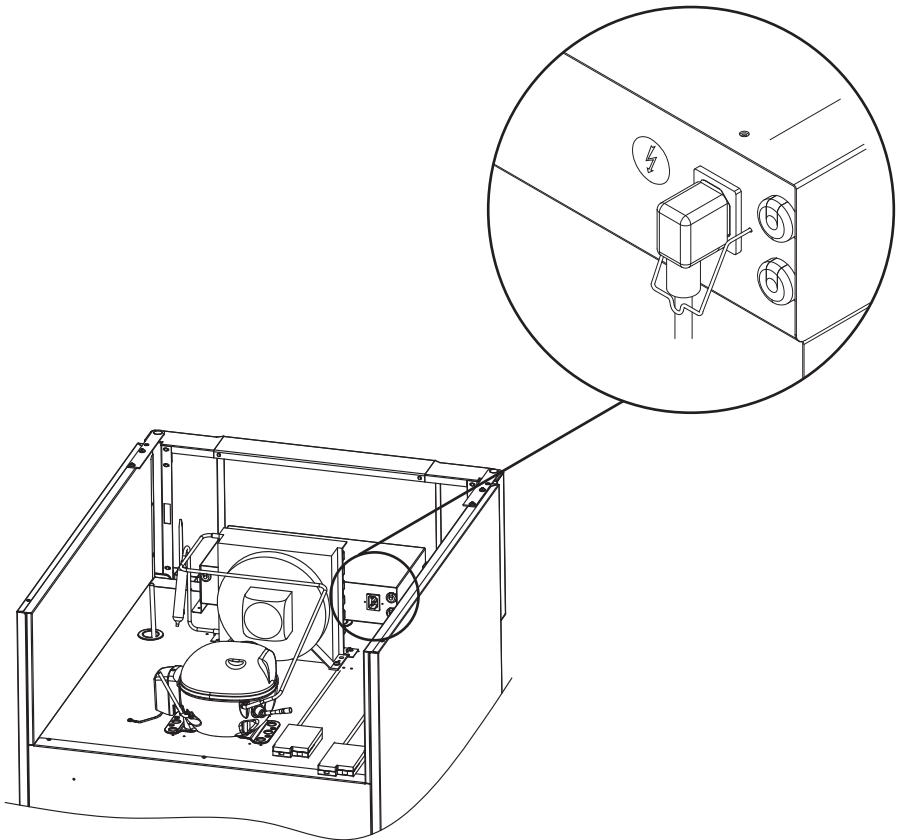
Bladfjederen i det forbelastede dæksel skal gå i indgreb og forspænde ledningens stik som vist på illustrationerne nedenfor.

**BIOBASIC 600** – Strømkablet er sat i terminalboksen bag på kabinettet. Stikket fastgøres derefter med den bøjle, der er indbygget i terminalboksen. Vær opmærksom på, at bøjlen skal sidde stramt omkring stikket som vist.

Sørg under alle omstændigheder for, at stikket sidder helt inde i terminalen på kabinettet.



**Strømkabel tilsluttet 210/310/410-kabinetter.**



**Strømkabel tilsluttet 600-kabinet.**

---

Apparatet skal sluttes til den eksterne strømforsyning ved hjælp af en egnet anordning, som mekanisk forhindrer utilsigtet adskillelse af stikket og stikkontakten. Tilslutningen skal mærkes:

**"MÅ IKKE SEPARERES, NÅR DER ER TILFØRT ENERGI".**

Sikringer og lignende må aldrig fjernes eller udskiftes, mens apparatet er tilsluttet en strømkilde. Den elektriske terminalboks må aldrig åbnes, mens apparatet er tilsluttet en strømkilde. Kompressorens startudstyr må aldrig demonteres, mens apparatet er tilsluttet en strømkilde. LED-lyset må aldrig demonteres, mens apparatet er tilsluttet en strømkilde. Når elektriske komponenter afmonteres eller udskiftes, skal apparatet flyttes til et område, hvor der ikke er nogen risiko for antændelse forårsaget af de elektriske komponenter eller gasser i apparatet. Brug aldrig kabinettet, hvis stikket er beskadiget. Kabinettet skal undersøges af en servicetekniker fra Gram BioLine i sådanne tilfælde.

Se EN 60079-14: Eksplosive atmosfærer – Design, udvælgelse og opstilling af elektriske installationer til installationskrav i et ATEX-miljø.

### **I begge tilfælde**

Brug et 3-benet stik. Hvis stikkontakten er beregnet til et 3-benet stik, skal en ledning med grøn/gul isolering forbindes til jordterminalen. Strømmen skal tilsluttes via en stikkontakt. Stikkontakten skal være let tilgængelig. Alle jordingskrav, der er fastsat af de lokale el-myndigheder, skal overholdes. Kabinetstikket og stikkontakten skal derefter give korrekt jording. Hvis du er i tvivl, skal du kontakte din lokale leverandør eller autoriserede elektriker.

**Teknisk support -**

I tilfælde af tekniske problemer skal Gram BioLines tekniske support eller en autoriseret Gram BioLine-servicepartner altid kontaktes.

**Til Ex-miljøer -**

Der kan gælde særlige betingelser for sikker brug af dette produkt ved installation i et EN 60079-14-miljø.

Se de tilsvarende Ex-certifikater for specifikationer.

**Til Ex-miljøer -**

Åbne beholdere inde i opbevaringsrummet kan påvirke ATEX-zoneklassificeringen.

---

## Potentialudligning



Til installation i ATEX-kat. 3 Zone 2-områder. Det er obligatorisk at have en potentialudligning. Det er ikke tilstrækkeligt at bruge beskyttelsesjord gennem spændingskilden.

For at sikre potentialudligning af apparatet – skal den monterede eksterne udligningsleder anvendes i overensstemmelse med nationale installationskrav, f.eks. EN 60079-14.

- Montering af udligningslederen skal udføres i henhold til følgende illustrationer.
- Placeringen af tilslutningsmulighederne findes på bagsiden af kabinettet markeret med: "Bemærk – Potentialudligning".
- Udligningslederen skal være mindst 4 mm<sup>2</sup> mål.
- Brug en ringterminal for at sikre tilstrækkelig udligning.
- Brug den medfølgende M5-maskinskrue og -skive til at fastgøre udligningslederen til kabinettet. Spænd maskinskruen til 3,2 Nm.

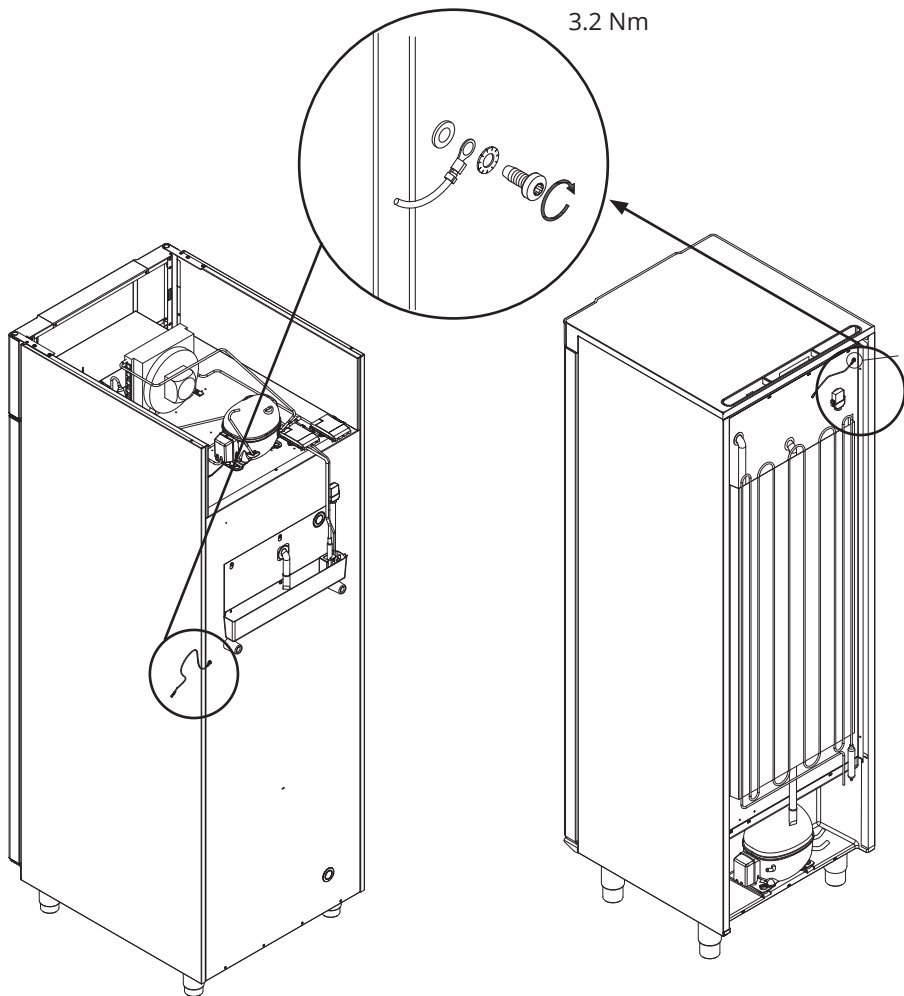
Udligning af kabinettet er illustreret på næste side.



**BEMÆRK –**

Bemærk, at denne placering er den eneste producentgodkendte placering til potentialeudligning.



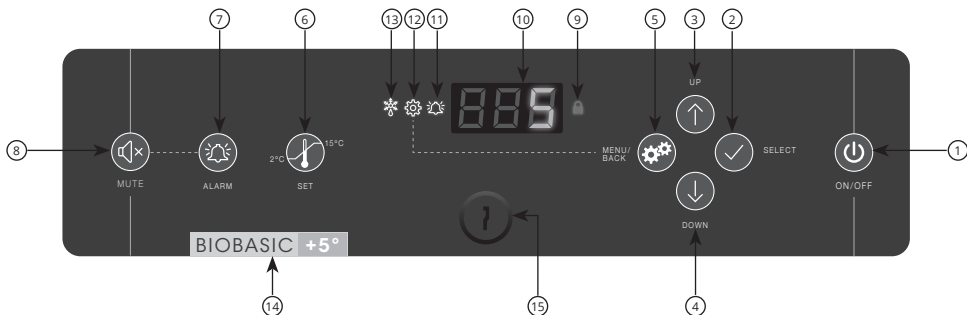


**BIOBASIC 600**

**BIOBASIC 210/310/410**

# Idriftsættelse

## Kontrollementer på det digitale display



- |  |   |
|--|---|
| ① Til/fra  | ⑨ Tastaturlås aktiveret                       |
| ② Vælg eller bekræft en menuparameter                    | ⑩ Display                                     |
| ③ Naviger opad i en given menu/hæv en given værdi        | ⑪ Alarm registreret                           |
| ④ Naviger nedad i en given menu/sæk en given værdi       | ⑫ Parameterindstillingsmenuen er åben         |
| ⑤ Parameterindstillingsmenu/gå et menutrinn tilbage      | ⑬ Afrimning i gang                            |
| ⑥ Sætpunktstemperaturindstilling                         | ⑭ Visuel skelnen mellem køleskab og fryseskab |
| ⑦ Temperaturalarmindstillinger                           | ⑮ Dørlås                                      |
| ⑧ Kvitter for alarmen, og sæt den på lydløs i 5 minutter |   |



## Generel introduktion til styringens grænseflade

### Tænd/sluk





Tryk kort på  for at tænde kabinettet, og tryk i 6 sekunder for at slukke kabinettet.

### Igangsætningsprocedure


Udlæsning af softwareversion og variant sker kort tid efter, at kabinettet er blevet tændt. Kabinettet vil derefter automatisk starte en afrimningscyklus og afslutte den igen efter en systemkontrol. Kabinettet er klar, når temperaturen vises.



Kabinettet vil altid starte, når det sluttes til en strømforsyning. For eksempel efter en strømafbrydelse, eller når kabinettet tilsluttes for første gang.

### Justeringer af sætpunktstemperatur

Temperaturjusteringer udføres ved at trykke på  i 6 sekunder, hvilket udløser sætpunktstemperaturen. Juster sætpunktstemperaturen ved enten at trykke på  eller . Bekræft indstillingerne ved at trykke på .
















## Alarmindstillinger

Tryk på  i 6 sekunder for at indtaste alarmindstillingerne

Alarmindstillinger 		Enhed	Forklaring
	HL	[°C]	Alarmgrænse for høj temperatur. Kode for aktiveret alarm [A2]
	LL	[°C]	Alarmgrænse for lav temperatur. Kode for aktiveret alarm [A3]
	Hd	[Min.]	Forsinkelse af højtemperaturalarm
	Ld	[Min.]	Forsinkelse af lav temperaturalarm
	dA	Til/fra	Døralarm. Kode for aktiveret alarm [ A1]. [1=on / 0=Off]
	dAd	[Min.]	Forsinkelse af døralarm
	BU	Til/fra	Akustisk signal for alarmkoder [ A1], [ A2] og [ A3]. [1=on / 0=Off]



## Knapper og nyttige genveje

Knapper	Tryk for	Funktion
	-	Kvitter for alarmen, og sæt den på lydløs i 5 minutter
	> 6 sekunder	Adgang til alarmindstillinger
	> 6 sekunder	Adgang til parameterindstillingerne
	> 6 sekunder	Juster/vis sætpunktstemperaturværdi
 + 	> 3 sekunder	Start eller stop en afrimning manuelt
 + 	> 6 sekunder	Aktivering/deaktivering af tastlåsen
	-	Viser den højeste registrerede temperaturspids (siden sidste nulstilling af alarm- og temperaturhistorik)
	-	Viser den laveste registrerede temperaturspids (siden sidste nulstilling af alarm- og temperaturhistorik)
 + 	> 3 sekunder	Ryd og nulstil alarm- og temperaturhistorik
 +  + 	> 6 sekunder	Gendanner fabriksindstillinger



## Driftsparametre



### BEMÆRK –

Ændring af driftsparametre uden udtrykkelig tilladelse fra Gram BioLine kan have utilsigtede indvirkninger på ydeevnen og potentielt ugyldiggøre garantien.

Tryk på  i 6 sekunder for at indtaste driftsparametre.

Driftsparametre 	↴	Enhed	
	cA	[K]	Offset af A-føler. Referenceføler for køle- og alarmsystem
	d1		Antal afrimninger pr. 24 timer (4 er fabriksindstilling)
	d2	[°C]	Termineringstemperatur i fordamperen under en afrimning
	Li	Til/fra	*Kun for modeller med glasdør* – Tænd eller sluk for lyset
	tEr	 ↴	Relætest/komponenttest
	tC	[°C]	Test kompressorrelæ
	tF	[Min.]	Test fordamperventilator
	td	[Min.]	Test afrimningselementrelæ (RF-modeller)
	tL	Til/fra	Test
	tA	[Min.]	Test alarmrelæ (udløser potentialfri)
tdP	Til/fra	Test display	
Følerudlæsning	P-A	[°C]	Test udgang for A-føler
	P-B	[°C]	Test udgang for B-føler

## Fejlkode

Vis kode	Forklaring
- 0 -	Døren er åben
A1	Døralarm "dAd" er aktiveret
A2	Høj temperaturalarm "HL" er eller har været aktiveret
A3	Lav temperaturalarm "LL" er eller har været aktiveret
F1	Fejl på hovedkabinettets føler. Kølesystemet bruger et nødprogram til at få kabinettet til at køre. Temperaturstabiliteten påvirkes. <b>Service er påkrævet</b>
F2	Fejl på fordamparføleren. <b>Service er påkrævet</b>




### BEMÆRK -

Alarmer for høj og lav temperatur, der er opsat i kabinettets styring, skal ledsages af yderligere redundante uafhængige eksterne alarmer for at sikre maksimal emnesikkerhed.

Se vejledningen til tilslutning af den "potentialfri kontakt" i afsnittet "Installation".

## Låsealarmer: A2, A3

På grund af de potentielle konsekvenser af alarmer, tændes det røde alarmklokkelys, mens den tilsvarende alarmkode blinker i displayet. Alarmtilstanden forbliver tændt, indtil den bekræftes ved at trykke på .

---




## Føler-offset



Føler-offset anvendes i tilfælde, hvor der er afvigelser i kabinetternes faktiske drift sammenlignet med kontrolmålingerne ved uafhængig temperaturovervågning.


A-føleren bruges til at styre kabinetternes kølesystem og er også referenceføler for display og alarmer.

A-føleren offsettes, hvis den faktiske temperatur i kabinettet ikke svarer til sætpunktet, selvom der tages højde for hysteresen. Offset af A-føler kaldes "cA".

### Offset af A-føleren

- ↳ Tryk og hold  nede i mere end 6 sekunder
- ↳ Tryk på  for at vælge "cA"
- ↳ Tryk på  +  for at offsette A-føleren
- ↳ Tryk på  for at bekræfte den indstillede værdi

A-føleren er nu offset. Fortsæt til andre parametre ved at trykke på , naviger derefter ved hjælp  af eller .

- ↳ Forlad brugermenuen ved at trykke på  flere gange, indtil kabinettemperaturen vises på displayet.





## **Praktisk eksempel på offsetting**

### **Eksempel 1 – temperaturen i kabinettet kører koldere end det faktiske sætpunkt**

Med et sætpunkt på  $+4\text{ }^{\circ}\text{C}$  er den faktiske temperatur inde i kabinettet mellem  $+2\text{ }^{\circ}\text{C}$  og  $+4\text{ }^{\circ}\text{C}$ . Det ønskede temperaturområde er mellem  $+3\text{ }^{\circ}\text{C}$  og  $+5\text{ }^{\circ}\text{C}$ .

Det betyder, at "cA" i dette tilfælde skal være  $-1,0\text{ K}$ , så kølesystemet stopper  $1,0\text{ K}$  før og starter  $1,0\text{ K}$  senere end sætpunktet normalt ellers ville diktere.

### **Eksempel 2 – temperaturen i kabinettet kører varmere end det faktiske sætpunkt**

Med et sætpunkt på  $+4\text{ }^{\circ}\text{C}$  er den faktiske temperatur inde i kabinettet mellem  $+4\text{ }^{\circ}\text{C}$  og  $+6\text{ }^{\circ}\text{C}$ . Det ønskede temperaturområde er mellem  $+3\text{ }^{\circ}\text{C}$  og  $+5\text{ }^{\circ}\text{C}$ .

Det betyder, at "cA" i dette tilfælde skal være  $1,0\text{ K}$ , så kølesystemet stopper  $1,0\text{ K}$  senere og starter  $1,0\text{ K}$  tidligere end sætpunktet normalt ellers ville diktere.

# Almindelig brug



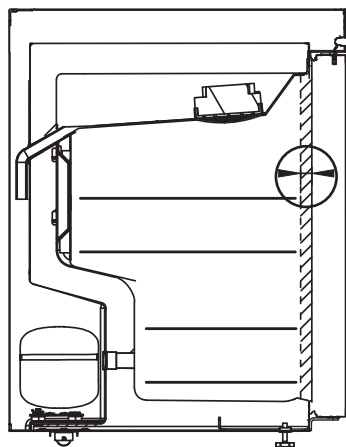
Kabinettet er ikke egnet til opbevaring af genstande, der afgiver dampe, da de kan korrodere kabinettet og dets komponenter.



Alle emner i kabinettet, der ikke er indkapslede eller indpakkede, skal tildækkes for at reducere risikoen for korrosion af kabinettet og dets komponenter.

Kabinettets interiør må ikke udsættes for korroderende atmosfærer.

Emnerne skal fordeles jævnt i kabinettet med minimal lagtykkelse/ maksimal overflade. Samtidig skal luften kunne cirkulere frit mellem emnerne.



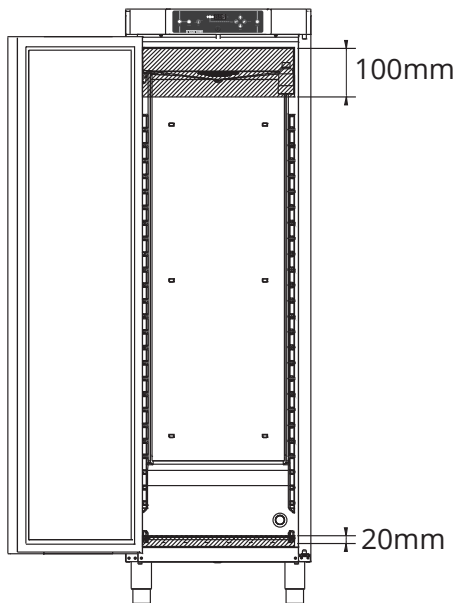
Der skal være en afstand på 20 mm mellem den indvendige del af døren og de opbevarede emner for at muliggøre luftgennemstrømning foran på kabinettet.



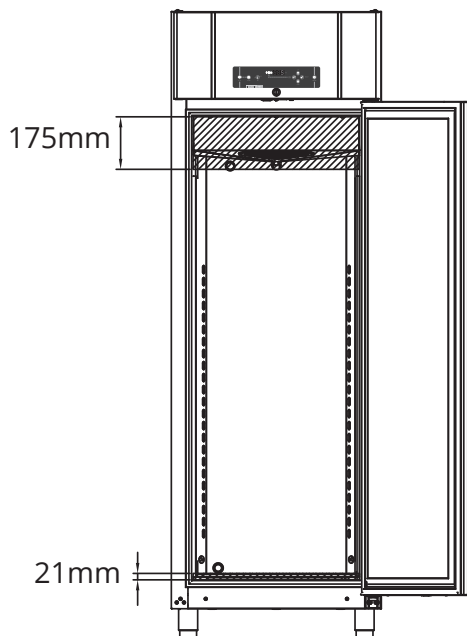
Emner, der placeres øverst, nederst eller forrest i kabinettet, vil medføre, at luftcirkulationen hindres, hvilket reducerer kabinettets ydeevne.

Hold de markerede områder i kabinettet (vist på denne side) fri for alle emner, så der sikres tilstrækkelig luftcirkulation og dermed køling.

Anbring ikke emner under det nederste hyldebeslag.



**BIOBASIC 210/310/410**



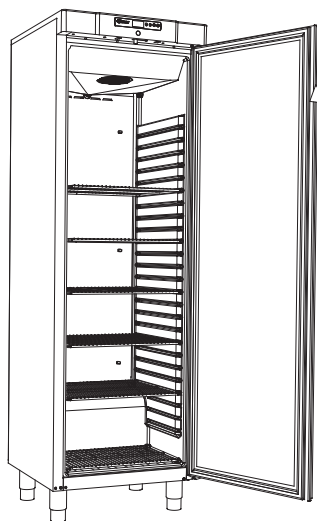
**BIOBASIC 600**

---

## Dørtætningslister

Dørtætningslister er en vigtig del af et kabinet, dørtætningslister med forringet funktionalitet reducerer kabinettets forsegling med døren.

Forringede tætninger kan føre til øget fugtighed i opbevaringsrummet, tiliset fordampner (og dermed reduceret kølekapacitet) og i nogle tilfælde reduceret forventet levetid for kabinettet. Det er derfor meget vigtigt at være opmærksom på dørtætningslisternes tilstand. Regelmæssig inspektion anbefales.



Dørtætningslisten skal rengøres regelmæssigt med en mild sæbeopløsning.

Kontakt den lokale Gram BioLine-distributør, hvis en tætningsliste skal udskiftes.

# Generelle oplysninger

## Ansvar



Læs følgende omhyggeligt for at få oplysninger om teknisk sikkerhed og ansvar for Gram BioLine-produkter.

Garantien kan bortfalde i tilfælde af, at kabinettet anvendes til andre formål end dets tilsigtede anvendelse eller på anden måde ikke i overensstemmelse med de retningslinjer, der er angivet i brugsanvisningen.



Defekte dele skal udskiftes med originale dele fra Gram BioLine. Gram BioLine kan kun garantere funktions- og sikkerhedskrav til kabinetterne, hvis ovennævnte overholdes.



Kabinettet skal kontrolleres mindst én gang om året af en tekniker, der er autoriseret af Gram BioLine.

# Generelle oplysninger

## Service



### ADVARSEL -

MÅ IKKE ÅBNES, VEDLIGEHOLDES ELLER SERVICERES I ET OMRÅDE, HVOR DER ER EN EKSPLOSIV ATMOSFÆRE


Kølesystemet og den hermetisk forseglede kompressor kræver ingen vedligeholdelse.

Kondensatoren og luftfilteret kræver dog regelmæssig rengøring. Hvis kølingen svigter, skal du først se efter, om kabinettet er blevet slukket utilsigtet, eller om en sikring er sprunget.

Hvis årsagen til fejlen ikke kan findes, skal du kontakte din leverandør med angivelse af Type og S/N. Find denne på typeskiltet/nummerpladen.



### Ved service -

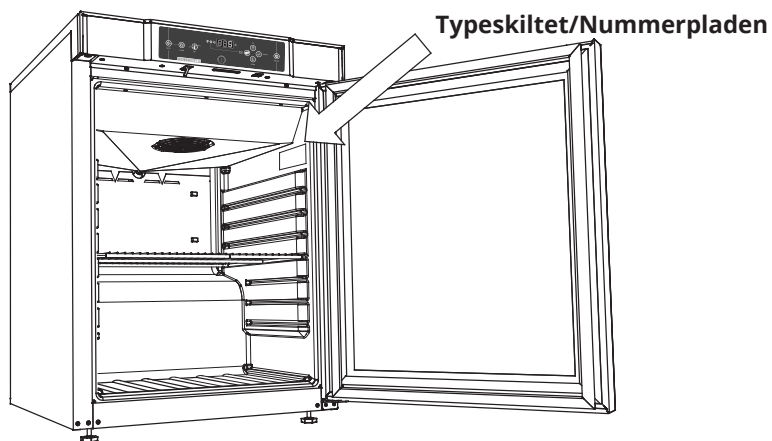
Sørg for, at apparatet er slukket på stikkontakten, før der udføres service på kabinettet. Det er ikke tilstrækkeligt at slukke kabinettet på tænd/sluk-knappen , da strømmen vil forblive i nogle af kabinettets elektriske dele.



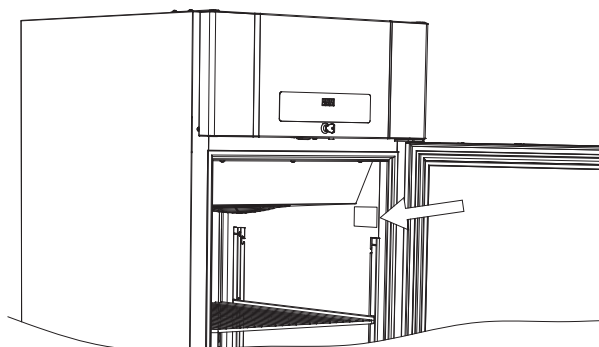
Vær opmærksom på, at kabinetter, der bruger kulbrinter (HC) som kølemiddel, kan kræve særlig håndtering af kvalificerede teknikere.

# Typeskilt/nummerplade

Typeskiltet/nummerpladen, der er placeret på indersiden af opbevaringsrummet, findes som reference nedenfor.



**BIOBASIC 210/310/410**



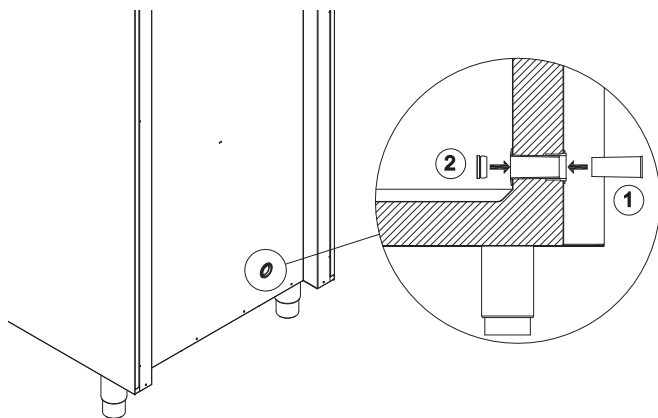
**BIOBASIC 600**

# Gennemføring

---

Alle gennemføringer er konstrueret på samme måde med en konisk polystyrenprop (1), monteret fra bagsiden af kabinettet, og en plasthætte (2), monteret fra indersiden af kabinettet.

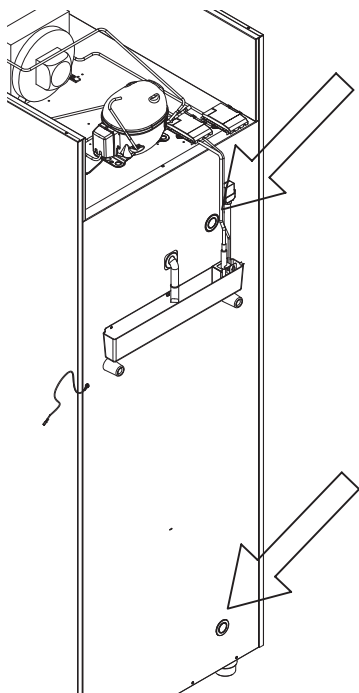
Bemærk, at det er meget vigtigt at genmontere polystyrenstikket og plastikhætten efter montering af føler, sonde osv. Hvis dette ikke gøres, kan det resultere i nedsat ydeevne eller funktionsfejl i kabinettet.



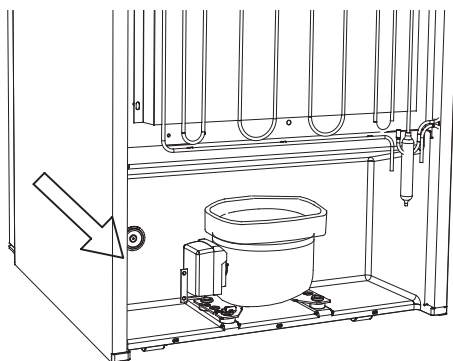




Gennemføringerne er tydeligt markeret med "Gennemføring" på kabinettet.  
Find placeringer nedenfor.



**BIOBASIC 600**



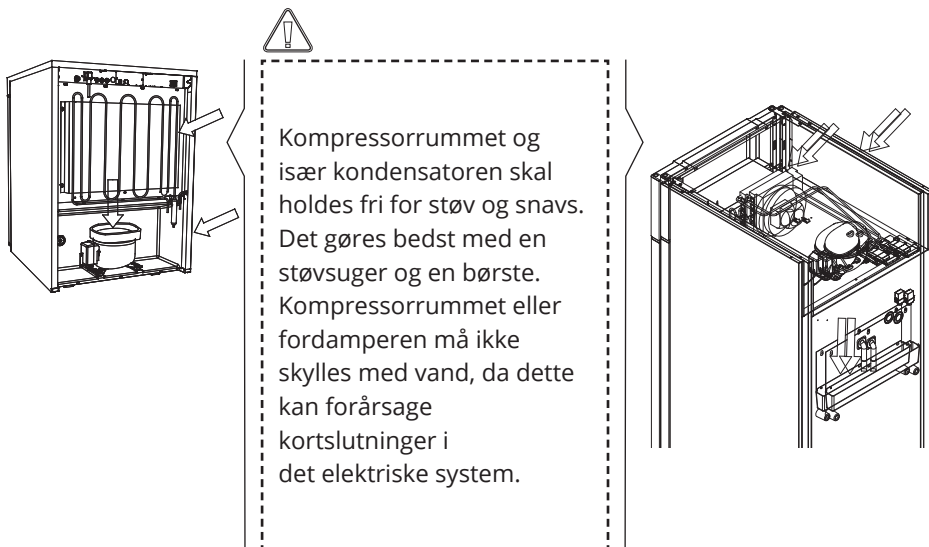
**BIOBASIC 210/310/410**

# Regelmæssig vedligeholdelse

## Rengøring

Kabinettet skal rengøres indvendigt med en mild sæbeopløsning. (Maks. 85 °C) med passende intervaller og kontrolleres grundigt, før det tages i brug igen.

Rengøringsmidler med en pH-værdi på  $5 \pm 1$  kan bruges, når en mild sæbeopløsning og/eller vand derefter bruges til at fjerne alle stoffer, der kan beskadige kabinettets komponenter eller overflader. Rengøringsmidlet skal være kompatibelt med materialer som f.eks. stål, legeringer, metalplader, maling og plast





Det anbefales, at genfordamperbakken kontrolleres regelmæssigt for fremmedlegemer og rengøres i overensstemmelse hermed.

Pas på ikke at beskadige tøvandrøret og varmeelementet (placeret i bakken) under rengøring.



Klorholdige rengøringsmidler samt andre ætsende midler må ikke anvendes, da de kan medføre korrosion på kabinettets og fordampersystemets rustfrie paneler.



Kabinettet må ikke tilsluttes en strømkilde under rengøring.

# VIGTIGT

---



## BEMÆRK



Der kan være skarpe kanter på kabinethuset, kompressorrummet og indvendigt. Udvis rettidig omhu ved håndtering af kabinettet. Hvis disse forholdsregler ikke overholdes, kan det medføre personskaade.

Fare for fastklemning i rammeslidsen mellem dør og kabinet, udvis rettidig omhu ved åbning og lukning af kabintetdøren. Hvis disse forholdsregler ikke overholdes, kan det medføre personskaade.

Fare for fastklemning i skuffesøjlen mellem skufferne og kabinettes interiør, udvis rettidig omhu ved brug af skufferne. Hvis disse forholdsregler ikke overholdes, kan det medføre personskaade.

Ulåste hjul kan medføre uventede bevægelser af kabinettet. Lås hjulene efter montering. Hvis disse forholdsregler ikke overholdes, kan det medføre personskaade.

Genfordamperbakken, genfordamperbakkens varmelegeme, trykrør og kompressorer udvikler betydelig varme under drift. Sørg for, at disse komponenter er tilstrækkeligt tempererede, før du rører ved dem. Hvis disse forholdsregler ikke overholdes, kan det medføre personskaade.

Fordamperen udvikler betydelig kulde under drift. Sørg for, at fordamperen er tilstrækkeligt tempereret, før den berøres. Forsømmelse af denne forholdsregel kan medføre personskaade.

Ventilatoren kan forårsage personskaade under drift. Undgå at berøre ventilatorerne, mens kabinettet er tilsluttet elnettet. Hvis disse forholdsregler ikke overholdes, kan det medføre personskaade.

Brug ikke elektriske apparater inde i kabinettet.

Uautoriserede ændringer af kabinettet kan ugyldiggøre garantien.



## Bortskaffelse



Elektrisk og elektronisk udstyr (EEE) indeholder materialer, komponenter og stoffer, der kan være farlige og skadelige for menneskers sundhed og for miljøet, hvis affaldet (WEEE) ikke bortskaffes korrekt.

Produkter mærket med en "overstreget skraldespand" er elektrisk og elektronisk udstyr. Den overstregede skraldespand symboliserer, at affald af denne type ikke må bortskaffes sammen med usorteret kommunalt affald, men skal indsamles separat.

Kontakt den lokale Gram BioLine-distributør, når kabinettet skal bortskaffes.

Du kan finde yderligere oplysninger på vores websted:

**[www.gram-biobasic.com](http://www.gram-biobasic.com)**

# Datablad

---

## Generelle data: BIOBASIC 210, 310, 410

Tekniske data	Data
El-tilslutning	230 VAC, 50 Hz
Control Unit	Gram BIOBASIC MPC-46
Alarmer	Akustiske og visuelle temperatur- og døralarmer
Alarmporte	Potentialfri kontakt (230 VAC/8 A)
Gennemføring	1 st. ø24 mm
Dør	Højre- eller venstrehængt
Materiale interiør	PS-interiør
Materiale eksteriør	Hvidlakeret stål
Vægtykkelse	52 mm
Isolering	Polyuretanskum med HFC-frit cyklopentan drivmiddel
Luftfordelingssystem	Gram BioLine ventileret luftfordelingssystem
IP-klasse	IP21



## BIOBASIC RR210 – med massiv dør

Tekniske data	Data
Temperaturområde	+2/+15 °C
Omgivelsestemperatur	+10/+35 °C
SW-variant	K72
K-værdi	0,36 W/(m <sup>2</sup> *K)
ATEX-certifikat	DTI 22ATEX0252X
ATEX-mærkning	II 3G Ex ec nC ic IIB T6 Gc
Bruttovolumen	125 liter
Nettovolumen	104 liter
Mål – H x B x D	830 x 595 x 640 mm
Afrimningssystem	Automatisk smart afrimningsfunktion med genfordampning af tøvet vandet. Luftafrimning
Kølemiddel	R600a
Påfyldning af kølemiddel	33 g
Kølekapacitet ved -10 °C	154 Watt
GWP – CO <sub>2</sub> e	Ej mulig
Energiforbrug – standardsætpunkt	0,43 kWh/24 t
Varmeafgivelse 100 %	97 Watt
Standardsætpunkt for varmeafgivelse	26 Watt
Nominelt forbrug	95,1 Watt
Start amps	7,6 A
Lydniveau	33,3 dB(A)



## BIOBASIC RR210 – med glasdør

Tekniske data	Data
Temperaturområde	+2/+15 °C
Omgivelsestemperatur	+10/+32 °C
SW-variant	K73
K-værdi	0,36 W/(m <sup>2</sup> *K)
ATEX-certifikat	DTI 22ATEX0252X
ATEX-mærkning	II 3G Ex ec nC ic IIB T6 Gc
Bruttovolumen	125 liter
Nettovolumen	104 liter
Mål – H x B x D	830 x 595 x 640 mm
Afrimningssystem	Automatisk smart afrimningsfunktion med genfordampning af tøvdandet. Luftafrimning
Kølemiddel	R600a
Påfyldning af kølemiddel	33 g
Kølekapacitet ved -10 °C	154 Watt
GWP – CO <sub>2</sub> e	Ej mulig
Energiforbrug – standardsætpunkt	0,79 kWh/24 t
Varmeafgivelse 100 %	102 Watt
Standardsætpunkt for varmeafgivelse	41 Watt
Nominelt forbrug	100,1 Watt
Start amps	7,6 A
Lydniveau	33,6 dB(A)

## BIOBASIC RR310 – med massiv dør

Tekniske data	Data
Temperaturområde	+2/+15 °C
Omgivelsestemperatur	+10/+35 °C
SW-variant	K72
K-værdi	0,36 W/(m <sup>2</sup> *K)
ATEX-certifikat	DTI 22ATEX0252X
ATEX-mærkning	II 3G Ex ec nC ic IIB T6 Gc
Bruttovolumen	218 liter
Nettovolumen	189 liter
Mål – H x B x D	1.220 x 595 x 640 mm
Afrimningssystem	Automatisk smart afrimningsfunktion med genfordampning af tøvet vandet. Luftafrimning
Kølemiddel	R600a
Påfyldning af kølemiddel	45 g
Kølekapacitet ved -10 °C	154 Watt
GWP – CO <sub>2</sub> e	–
Energiforbrug – standardsætpunkt	0,51 kWh/24 t
Varmeafgivelse 100 %	93,7 Watt
Standardsætpunkt for varmeafgivelse	27,6 Watt
Nominelt forbrug	99,1 Watt/0,9 A
Start amps	7,6 A
Lydniveau	34,1 dB(A)

## BIOBASIC RR310 – med glasdør

Tekniske data	Data
Temperaturområde	+2/+15 °C
Omgivelsestemperatur	+10/+32 °C
SW-variant	K73
K-værdi	0,36 W/(m <sup>2</sup> *K)
ATEX-certifikat	DTI 22ATEX0252X
ATEX-mærkning	II 3G Ex ec nC ic IIB T6 Gc
Bruttovolumen	218 liter
Nettovolumen	189 liter
Mål – H x B x D	1.220 x 595 x 640 mm
Afrimningssystem	Automatisk smart afrimningsfunktion med genfordampning af tøvdamp. Luftafrimning
Kølemiddel	R600a
Påfyldning af kølemiddel	45 g
Kølekapacitet ved -10 °C	154 Watt
GWP – CO <sub>2</sub> e	Ej mulig
Energiforbrug – standardsætpunkt	0,90 kWh/24 t
Varmeafgivelse 100 %	93,7 Watt
Standardsætpunkt for varmeafgivelse	27,6 Watt
Nominelt forbrug	101.1 Watt/0,9 A
Start amps	7,6 A
Lydniveau	35,2 dB(A)

## BIOBASIC RR410 – med massiv dør

Tekniske data	Data
Temperaturområde	+2/+15 °C
Omgivelsestemperatur	+10/+35 °C
SW-variant	K70
K-værdi	0,35 W/(m <sup>2</sup> *K)
ATEX-certifikat	DTI 22ATEX0252X
ATEX-mærkning	II 3G Ex ec nC ic IIB T6 Gc
Bruttovolumen	346 liter
Nettovolumen	312 liter
Mål – H x B x D	1.876 x 595 x 640 mm
Afrimningssystem	Automatisk smart afrimningsfunktion med genfordampning af tøvet vandet. Luftafrimning
Kølemiddel	R600a
Påfyldning af kølemiddel	51 g
Kølekapacitet ved -10°C	226 Watt
GWP – CO <sub>2</sub> e	Ej mulig
Energiforbrug – standardsætpunkt	0,59 kWh/24 t
Varmeafgivelse 100 %	109,6 Watt
Standardsætpunkt for varmeafgivelse	26 watt – 19 Watt
Nominelt forbrug	113 Watt/0,8 A
Start amps	6,4 A
Lydniveau	33,2 dB(A)

## BIOBASIC RR410 – med glasdør

Tekniske data	Data
Temperaturområde	+2/+15 °C
Omgivelsestemperatur	+10/+32 °C
SW-variant	K73
K-værdi	0,35 W/(m <sup>2</sup> *K)
ATEX-certifikat	DTI 22ATEX0252X
ATEX-mærkning	II 3G Ex ec nC ic IIB T6 Gc
Bruttovolumen	346 liter
Nettovolumen	312 liter
Mål – H x B x D	1.876 x 595 x 640 mm
Afrimningssystem	Automatisk smart afrimningsfunktion med genfordampning af tøvdamp. Luftafrimning
Kølemiddel	R600a
Påfyldning af kølemiddel	51 g
Kølekapacitet ved -10 °C	207 Watt
GWP – CO2e	Ej mulig
Energiforbrug – standardsætpunkt	1,31 kWh/24 t
Varmeafgivelse 100 %	109,6 Watt
Standardsætpunkt for varmeafgivelse	30,2 Watt
Nominelt forbrug	113 W/0,8 A
Start amps	6,4 A
Lydniveau	33,7 dB(A)

## BIOBASIC RF210 – med massiv dør

Tekniske data	Data
Temperaturområde	-25/-5°C
Omgivelsestemperatur	+10/+35 °C
SW-variant	F70
K-værdi	0,36 W/(m <sup>2</sup> *K)
ATEX-certifikat	DTI 22ATEX0252X
ATEX-mærkning	II 3G Ex ec nC ic IIB T3 Gc
Bruttovolumen	125 liter
Nettovolumen	104 liter
Mål – H x B x D	830 x 595 x 640 mm
Afrimningssystem	Automatisk smart afrimningsfunktion med genfordampning af tøvdamp. Varmelegeme
Kølemiddel	R600a
Påfyldning af kølemiddel	30 g
Kølekapacitet ved -25 °C	159 Watt
GWP – CO <sub>2</sub> e	N/A
Energiforbrug – standardsætpunkt	1,47 kWh/24 t
Varmeafgivelse 100 %	145,9 Watt
Standardsætpunkt for varmeafgivelse	63,9 Watt
Nominelt forbrug	133 Watt/1,1 A
Start amps	6,6 A
Lydniveau	37,7 dB(A)

## BIOBASIC RF310 – med massiv dør

Tekniske data	Data
Temperaturområde	-25/-5 °C
Omgivelsestemperatur	+10/+35 °C
SW-variant	F70
K-værdi	0,36 W/(m <sup>2</sup> *K)
ATEX-certifikat	DTI 22ATEX0252X
ATEX-mærkning	II 3G Ex ec nC ic IIB T3 Gc
Bruttovolumen	218 liter
Nettovolumen	189 liter
Mål – H x B x D	1.220 x 595 x 640 mm
Afrimningssystem	Automatisk smart afrimningsfunktion med genfordampning af tøvdamp. Varmelegeme
Kølemiddel	R600a
Påfyldning af kølemiddel	35 g
Kølekapacitet ved -25 °C	204 Watt
GWP – CO <sub>2</sub> e	Ej mulig
Energiforbrug – standardsætpunkt	1,56 kWh/24 t
Varmeafgivelse 100 %	141,5 Watt
Standardsætpunkt for varmeafgivelse	70,5 Watt
Nominelt forbrug	152 Watt/1,0 A
Start amps	8,0 A
Lydniveau	37,8 dB(A)

## BIOBASIC RF410 – med massiv dør

Tekniske data	Data
Temperaturområde	-25°/-5°C
Omgivelsestemperatur	+10/+35 °C
SW-variant	F70
K-værdi	0,35 W/(m <sup>2</sup> *K)
ATEX-certifikat	DTI 22ATEX0252X
ATEX-mærkning	II 3G Ex ec nC ic IIB T3 Gc
Bruttovolumen	346 liter
Nettovolumen	312 liter
Mål – H x B x D	1.875 x 595 x 640 mm
Afrimningssystem	Automatisk smart afrimningsfunktion med genfordampning af tøvdamp. Varmelegeme
Kølemiddel	R600a
Påfyldning af kølemiddel	47 g
Kølekapacitet ved -25 °C	204 Watt
GWP – CO <sub>2</sub> e	Ej mulig
Energiforbrug – standardsætpunkt	2,06 kWh/24 t
Varmeafgivelse 100 %	153,4 Watt
Standardsætpunkt for varmeafgivelse	88,7 Watt
Nominelt forbrug	157 Watt/1,0 A
Start amps	8,0 A
Lydniveau	36,6 dB(A)





## Generelle data: BIOBASIC 600

Tekniske data	Data
Omgivelsestemperatur	+10/+43 °C
El-tilslutning	230 VAC, 50 Hz
Control Unit	Gram BIOBASIC MPC-46
Alarmer	Akustiske og visuelle temperatur- og døralarmer
Alarmporte	Potentialfri kontakt (230 VAC/8 A)
Gennemføring	2 st. ø24 mm
Bruttovolumen	610 liter
Nettovolumen	536 liter
Dør	Højre- eller venstrehængt
Materiale interiør	Rustfrit stål
Materiale eksteriør	Hvidlakeret stål
Vægtykkelse	70 mm
K-værdi	0,27 W/(m <sup>2</sup> *K)
Mål – H x B x D	2.125 x 700 x 895 mm
Bruttovægt	140 kg
Nettovægt	130 kg
Isolering	Polyurethanskum
Luftfordelingssystem	Gram BioLine ventileret luftfordelingssystem
IP-klasse	IP21



## BIOBASIC RR600 – med massiv dør

Tekniske data	Data
Temperaturområde	+2/+15 °C
SW-variant	K70
Afrimningssystem	Automatisk smart afrimningsfunktion med genfordampning af tøvdandet. Luftafrimning
ATEX-certifikat	DTI 22ATEX0250X
ATEX-mærkning	II 3G Ex ec nC ic IIB T5 Gc
Kølemiddel	R290
Påfyldning af kølemiddel	75 g
Kølekapacitet ved -10 °C	336 Watt
GWP – CO2e	Ej mulig
Energiforbrug – standardsætpunkt	1,44 kWh/24 t
Varmeafgivelse 100 %	198 Watt
Standardsætpunkt for varmeafgivelse	Ej mulig
Nominelt forbrug	288 Watt/1,4 A
Start amps	10,1 A
Lydniveau	44,4 dB(A)

## BIOBASIC RF600 – med massiv dør

Tekniske data	Data
Temperaturområde	-25/-5 °C
SW-variant	F71
Afrimningssystem	Automatisk smart afrimningsfunktion med genfordampning af tøvdandet. Varmelegeme
ATEX-certifikat	DTI 22ATEX0250X
ATEX-mærkning	II 3G Ex ec nC ic IIB T1 Gx
Kølemiddel	R290
Påfyldning af kølemiddel	73 g
Kølekapacitet ved -25 °C	339 Watt
GWP – CO2e	Ej mulig
Energiforbrug – standardsætpunkt	3,77 kWh/24 t
Varmeafgivelse 100 %	344 Watt
Standardsætpunkt for varmeafgivelse	Ej mulig
Nominelt forbrug	357 Watt/1,8 A
Start amps	13,8 A
Lydniveau	44,4 dB(A)

# Overensstemmelseserklæring



## Dansk EU-overensstemmelseserklæring

Vi, **Gram Scientific ApS**, erklærer under eneansvar, at følgende produkter:

<b>Navn:</b>	<b>BIOBASIC</b>
Model:	210, 310, 410 & 600
Kølemedium:	R600a, R290 & R134a
Produktbeskrivelse:	Køle- og fryseskabe til laboratorier
Gældende fra (År/Uge):	2023/01

Som denne erklæring omhandler, er i overensstemmelse med alle gældende væsentlige krav og øvrige bestemmelser i Europa-Parlamentets og Rådets direktiver:

### Europa-Parlamentets og Rådets direktiver:

Maskindirektivet 2006/42/EU  
- ATEX-direktivet 2014/34/EU  
- Trykudstyrsdirektivet 2014/68/EU  
- Lavspændingsdirektivet 2014/35/EU  
- EMC-direktivet 2014/30/EU  
- RoHS 2011/65/EU  
- REACH (EU) nr. 1907/2006  
- F-gas forordningen (EU) No 517/2014

Produktoverensstemmelse er demonstreret på grundlag af:

Harmoniserede standarder:	Tekst:
EN 61010-1:2010	Sikkerhedskrav til elektrisk måle-, regulerings- og laboratorieudstyr – Del 1: Generelle krav
EN 61326-1: 2013	Elektrisk udstyr til måling, styring og laboratoriebrug - EMC-krav – Del 1: Generelle krav
EN IEC 60079-0:2018 EN IEC 60079-0:2018/AC:2020	Eksplorative atmosfærer – Del 0: Udstyr - Generelle krav
EN 60079-7:2015 EN 60079-7:2015/A1:2018	Eksplorative atmosfærer – Del 7: Beskyttelse af materiel med forhøjet sikkerhed "e"
EN 60079-11:2012	Eksplorative atmosfærer – Del 11: Beskyttelse af udstyr med egensikkerhed "I"
EN IEC 60079-15:2019	Eksplorative atmosfærer – Del 15: Beskyttelse af udstyr med beskyttelsestype "n"
EN 60079-18:2015	Eksplorative atmosfærer – Del 18: Materielbeskyttelse med indstøbning "m"
EN ISO 3744:2010	Akustik – Bestemmelse af lydeffektniveau og lydenerginiveau for støjkilder ved hjælp af lydtryk - Måling i linærmet frit felt over et reflekterende plan – Teknikmetoder
EN ISO 9001:2015	Kvalitetsledelsessystemer – Krav
EN ISO 14001:2015	Miljøledelsessystem – Krav og vejledning

Gram Scientific ApS  
Aage Grams Vej 1  
DK-6500 Vojens  
Danmark  
Telefon: + 45 73 20 13 00

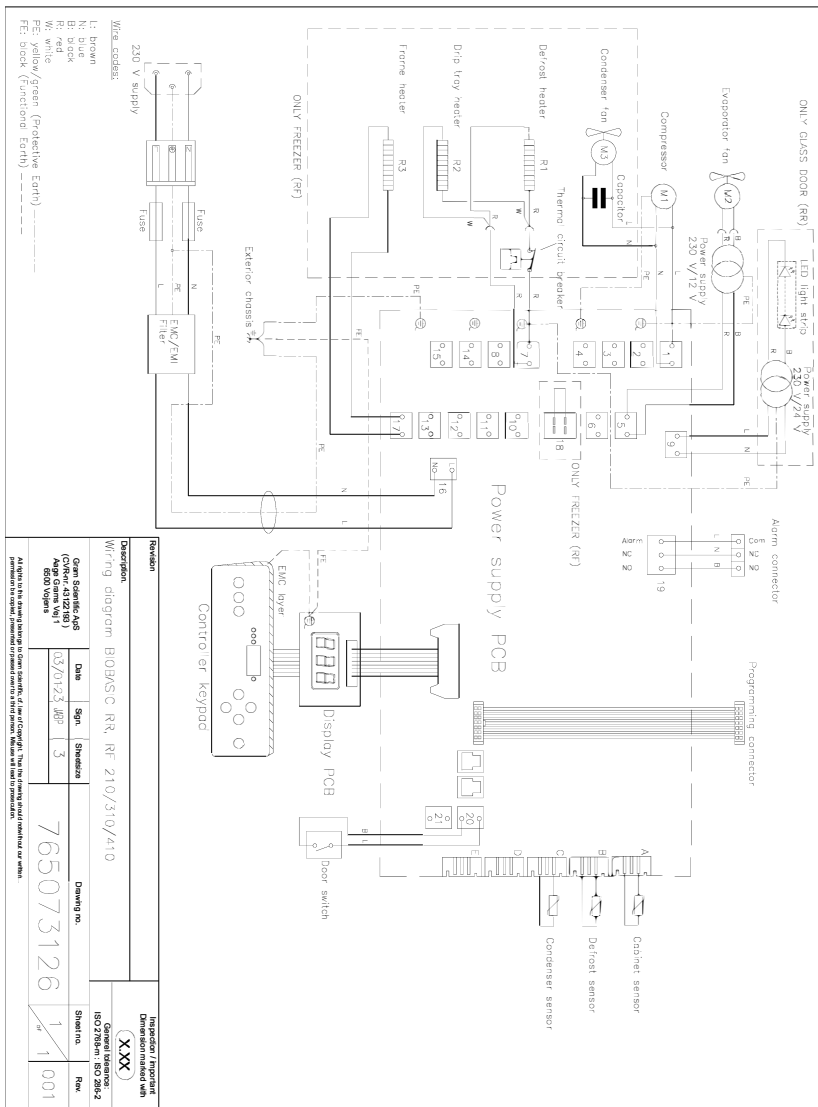
Vojens, 13.12.2022

John B. S. Petersen  
Godkendelsesansvarlig

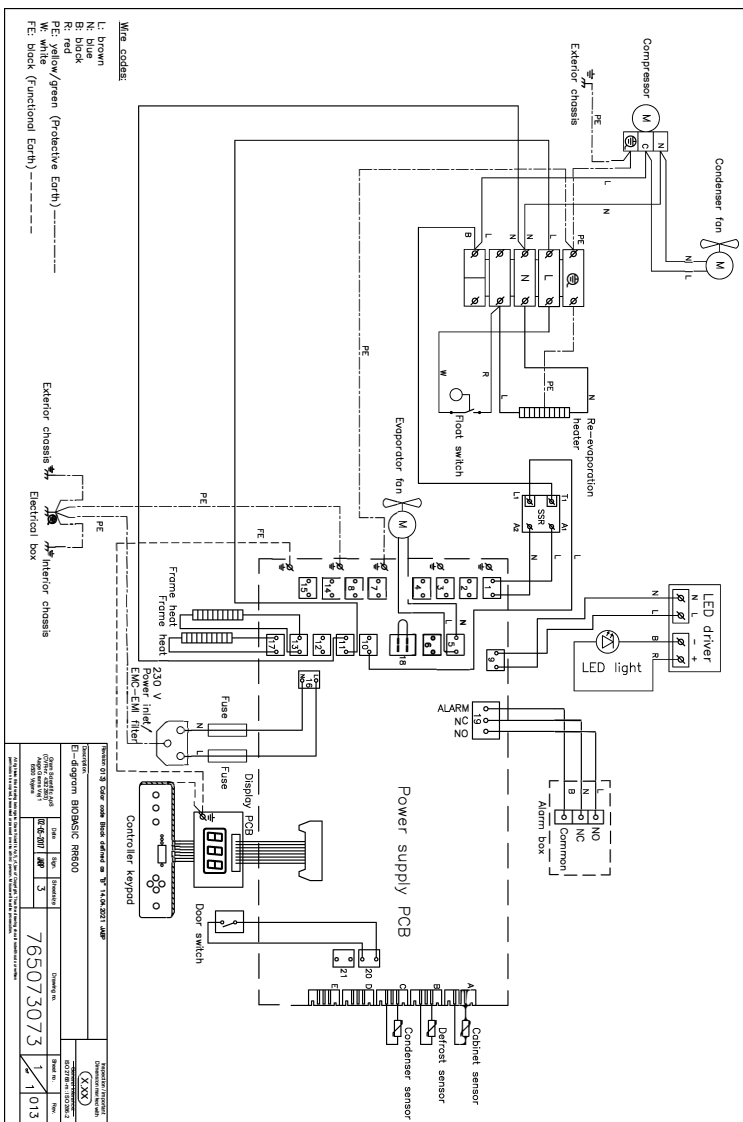
Rev. 006 – 13.12.2022

# Ledningsdiagrammer

## BIOBASIC RR/RF210, RR/RF310, RR/RF410



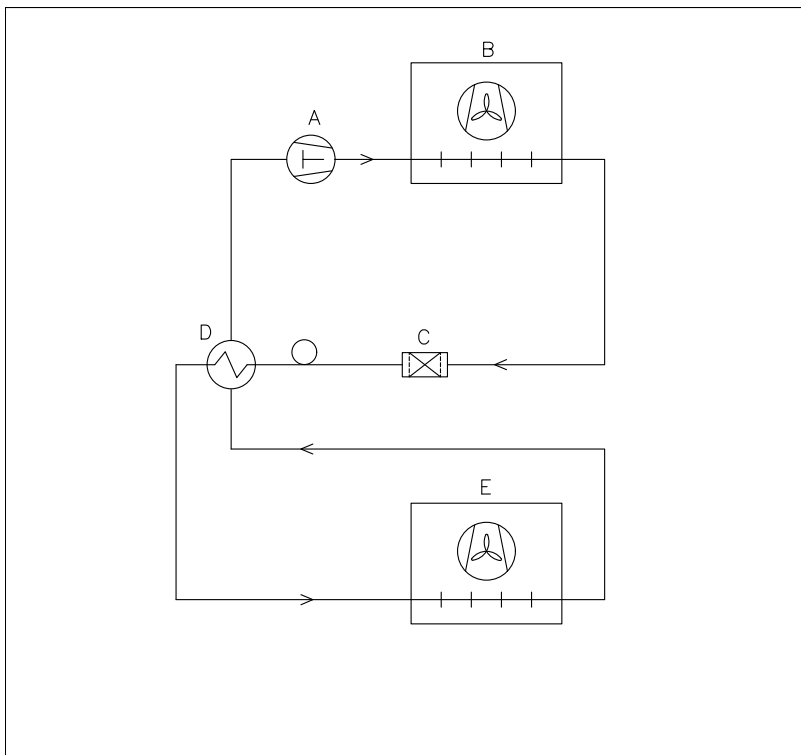
# BIOBASIC RR600







# Rørdiagram



	DK	GB	D			
A	Kompressor	Compressor	Kompressor			
B	Kondensator	Condenser	Verflüssiger			
C	Tørrefilter	Filter drier	Trockenfilter			
D	Varmeudveksler	Heat exchanger	Wärmeaustauscher			
E	Fordamper	Evaporator	Verdampfer			
Revision			Inspection / important Dimension marked with			
Description. Piping diagram BioCompact II			(X.XX)			
			Generel tolerance: ISO 2768-m : ISO 286-2			
Gram Scientific ApS (CVR-nr. 43122193) Aage Grams Vej 1 6500 Vejens	Date	Sign.	Sheetsize	Drawing no.  765042593	Sheet no. 1 of 1	Rev. 000
	02-01-2023	JABP	4			
All rights to this drawing belongs to Gram Scientific ApS, cf. law of Copyright. Thus the drawing should notwithour our written permission be copied, presented or passed over to a third person. Misuse will lead to prosecution.						

# Bemærkninger

---





**Produceret af Gram Scientific ApS**

Age Grams Vej 1 · 6500 Vojens · Denmark

Tel: +45 73 20 13 00

e-mail: [info@gram-bioline.com](mailto:info@gram-bioline.com) · [www.gram-biobasic.com](http://www.gram-biobasic.com)



**BIOBASIC**