



125

1901-2026

CONTROLLED **BIOSTORAGE**

PRISLISTE

DK 2026



GRAM

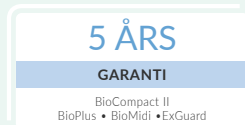
Biostorage you can depend on

Gram BioLine fordele

Skinnet kan bedrage. Den udvendige form er stort set det eneste, Gram BioLines kontrollerede bio-opbevaringsløsninger har til fælles med de almindelige husholdningsfrysere og -køleskabe, vi alle kender. Gram BioLine produktserien har en markant højere ydeevne og betydeligt flere krævende specifikationer end noget andet kommercielt køle- og fryseudstyr. Vi har designet, finjusteret og optimeret enhver detalje i Gram BioLine produktserien for at sikre:

- >> maksimal driftssikkerhed
- >> præcis kontrol
- >> optimeret luftgennemstrømning
- >> en ansvarlig miljøprofil
- >> let tilpasning
- >> hurtig support fra uddannede medarbejdere

Det betyder altså, at du trygt kan stole på, at hvert eneste produkt i Gram BioLine serien lever op til alle gældende lovmæssige krav og internationale standarder og lidt til. Gram BioLine produktserien indeholder fem særskilte modeller til kontrolleret bio-opbevaring. De dækker tilsammen alt fra opbevaring beregnet specifikt til "missionskritisk" arbejde til all-round køle- og fryseskabe.



Køleskabe		Temperatur
RR	Standard køl	+2/+20 °C
ER	Udvidet køl	-2/+20 °C
Fryseskabe		
RF	Standard frys	-25/-5 °C
EF	Udvidet frys	-35,-40/-5 °C
UL	Ultra lavtemperatur fryser	-86/-60 °C



II 3G EX ec ic IIB T1-T6 Gc

ExVeritas 26ATEX2340X

ExVeritas 26ATEX2341X

ExVeritas 26ATEX2342X

ExVeritas 26ATEX2343X

DTI22ATEX0251X

II 3G Ex nA nC nL IIB T1 - T6 Gc



Produktdeklarationer vurderet eller certificeret af ExVeritas og Dansk Teknologisk Institut.

Garantien er gældende for fastland og brofaste øer.

Der tages forbehold for konstruktions- og prisændringer. Gældende fra 01.01.2026



125 Years Defined by Degrees

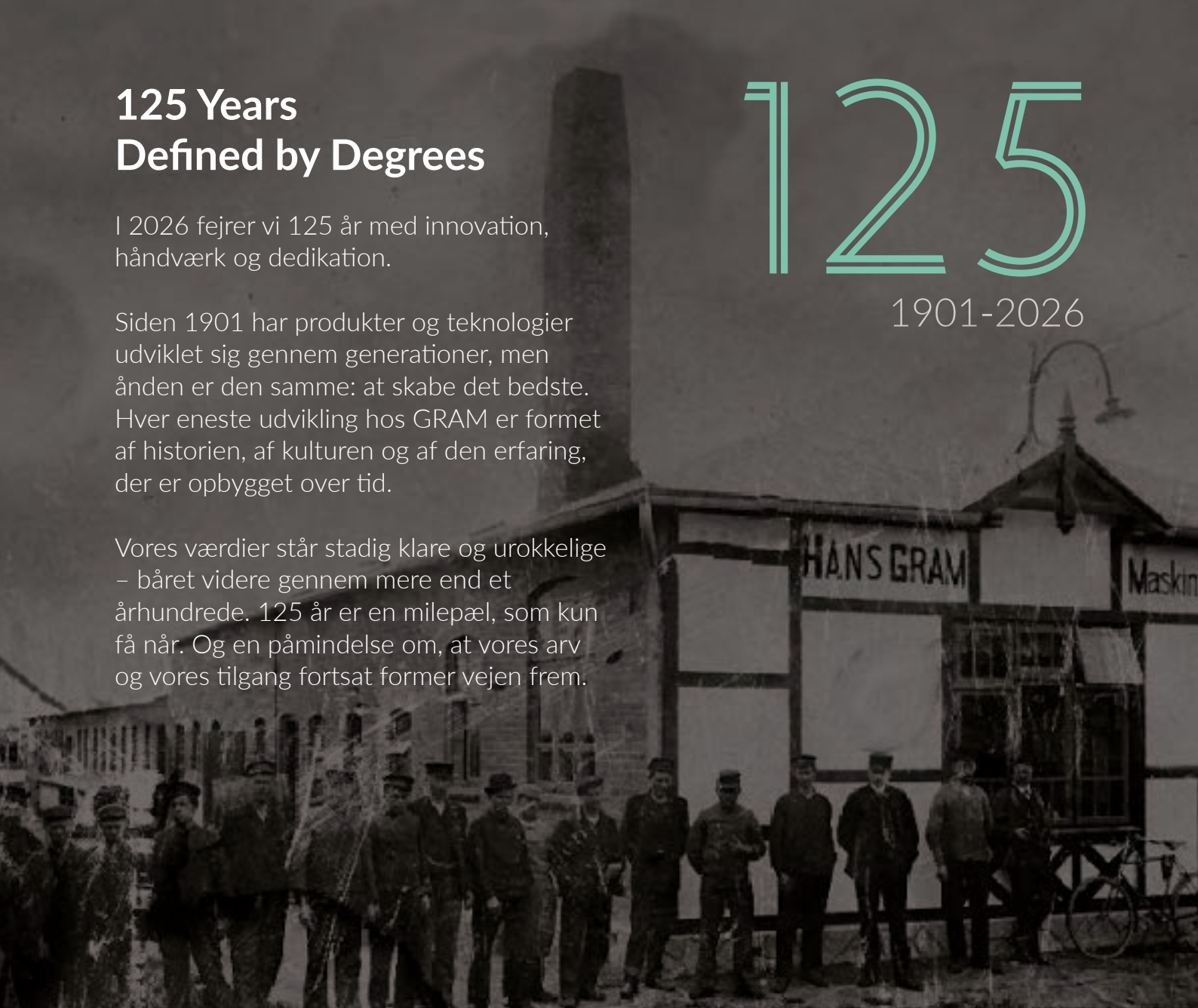
I 2026 fejrer vi 125 år med innovation, håndværk og dedikation.

Siden 1901 har produkter og teknologier udviklet sig gennem generationer, men ånden er den samme: at skabe det bedste. Hver eneste udvikling hos GRAM er forment af historien, af kulturen og af den erfaring, der er opbygget over tid.

Vores værdier står stadig klare og urokkelige – båret videre gennem mere end et århundrede. 125 år er en milepæl, som kun få når. Og en påmindelse om, at vores arv og vores tilgang fortsat former vejen frem.

125

1901-2026



MADE IN
DENMARK



Skræddersyet efter behov

Hver enkelt bruger har unikke behov, når det gælder indretning af interiør og konfiguration af et køle- eller fryseskab til biomaterialer.

Derfor findes der ingen standardindretning i Gram BioLine skabssortimentet – det skulle være mærkeligt hvis en "standard konfiguration" levede op til lige præcis dine krav og behov. Vi bestræber os i stedet på at sikre, at alle Gram BioLine skabene i denne prislister har høje standardspecifikationer. Derefter tilbyder vi et omfattende udvalg af både tilvalgsfunktioner og standardiserede moduler til indvendig indretning, fittings og tilbehør.

Med disse valgmuligheder kan du vælge lige præcis, hvad du har behov for, og tilpasse både driftsspecifikationerne og interiøret på dit Gram BioLine skab, så de passer til præcist dine behov og krav.

Du kan også besøge vores hjemmeside www.gram-bioline.com og gøre brug af vores nye konfigurator.



Konfiguration

Sådan konfigureres og tilpasses dit Gram BioLine skab

1. Vælg model

ExGuard, BioUltra, BioPlus, BioMidi eller BioCompact II og skabsstørrelse (210, 310, 410, 425, 500, 570, 600, 610, 614, 625, 660, 930, 1270 eller 1400)

BioPlus 600D	
--------------	--

2. Vælg eksteriør

– vælg mellem hvidlakeret stål eller rustfrit stål

Hvid	
------	--

3. Vælg temperaturområde

– vælg mellem køleskabe RR eller ER eller fryseskabe RF, UL eller EF

ER	
BioPlus ER600D Hvid	DKK 44.000

4. Vælg dør

– massive isolerede døre til køle- og fryseskabe, eller energibesparende tolags glasdøre til køleskabe. Vælg om døren skal hængsles i højre eller venstre side (kun skabe med enkeltdør)

Glasdør, højrehængslet	DKK 2.165
------------------------	-----------

5. Vælg interiør

– ud fra et bredt sortiment af alsidigt udstyr, bl.a. hylder, skuffer, referencebeholder, frostsikringstermostat, chart recorder, vægbeslag m.m.

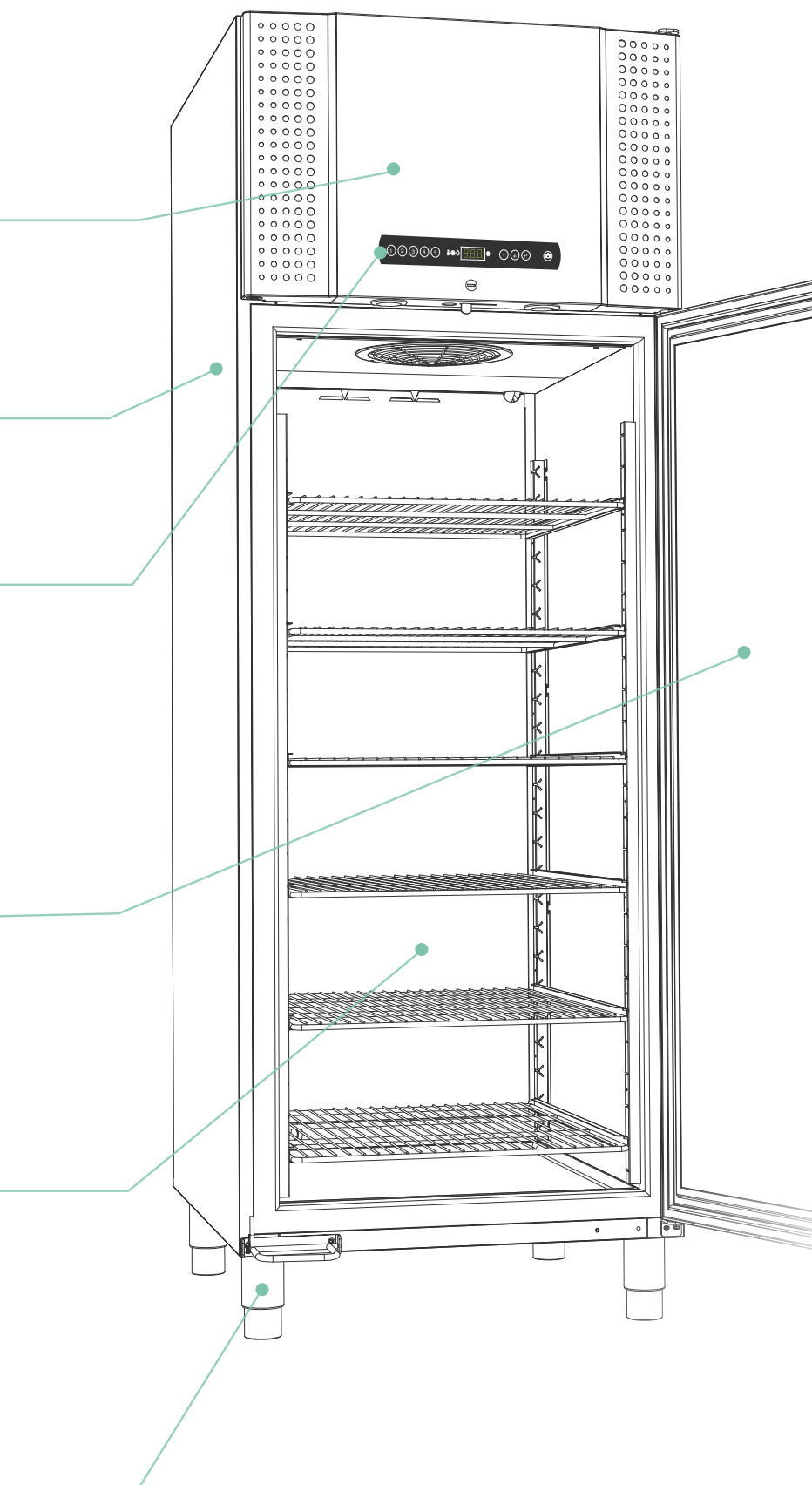
6 trådhylder i rustfrit stål	DKK 2.910
Frostsikringstermostat	DKK 1.120
Referencebeholder	DKK 265

6. Vælg underdel

– Vælg mellem ben, hjul eller forberedt til sokkelmontering

Ben	DKK 0
-----	-------

Kundetilpasset skab	DKK 50.460
---------------------	------------



Når dine behov ændrer sig

Et Gram BioLine skab konfigureret efter dine behov betyder ikke, at du er låst fast på netop disse specifikationer for evigt. Skulle nye behov og krav opstå, eller hvis du har brug for at ændre den måde, dit personale bruger skabet på, kan skabet nemt omkonfigureres i overensstemmelse med nye behov. Inventar og fittings i Gram BioLine skabe er baseret på samme modulsystem, hvilket gør det nemt at installere nyt og/eller andet udstyr som erstatning for udstyr, der ikke længere passer til dine aktuelle behov.

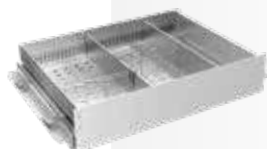
Fabriksmonteret Gram BioLine udstyr er ekstraudstyr, du kan vælge, når skabet leveres som nyt fra fabrikken.

Separat leveret Gram BioLine udstyr er yderligere udstyr, du kan købe for at supplere eller ændre dine eksisterende Gram BioLine skabes indretning og egenskaber.



Se side 58-61 - Yderligere oplysninger om produkter og priser

BioLine tilbehør



Aluminiumsskuffer

Specialbyggede multifunktionelle skuffer giver stor fleksibilitet for din bio-opbevaring. Skufferne kan inddelles horisontalt og vertikalt efter behov og skiftende daglige forudsætninger.



Perforede hylder i rustfrit stål

De perforerede hylder har en plan overflade, der giver stabil opbevaring. Det særlige design gør dem ekstra stærke og dermed ideelle til at bære tunge genstande. Disse hylder er meget modstandsdygtige overfor en lang række stoffer.



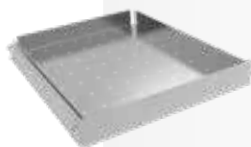
ABS-skuffer

Designet til at opfylde de strengeste krav til sikker opbevaring. Skuffen er sprøjtetstøbt i ét stykke for maksimal styrke og rengøringsvenlighed. Fås til BioCompact II 210, 310 og 410.



Trådkurv

Stor trådkurv der monteres i u-formede skinner fastgjort til skabets vægge. Ideel til let tilgængelig opbevaring af mange emner. Fås til BioCompact II 210, 310 og 410.



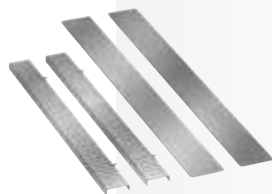
Rustfri skuffer 30/40 kg

De robuste skuffer af høj kvalitet, fremstillet i rustfrit stål, er velegnede til brug i særligt krævende omgivelser. Skufferne fås med en traditionel front i rustfrit stål. Udstyret med teleskopskinner.



Glasdøre

Bedre overblik og hurtigere adgang. De har energi- og ekstra isoleret dobbelt-lagsglasdør. Glasdøren er valgfrit udstyr til køleskabe i Gram BioLine sortimentet.



Rustfri inddelere

Anvendes ved eventuelt behov for yderligere vertikal inddeling af 30 og 40 kg rustfri skuffer.



Indvendige døre

Sæt med 3 ekstra indvendige døre, der minimerer kuldetab, når ydredøren åbnes. Hver enkelt af de 3 indvendige døre kan åbnes separat og giver adgang til opbevaringsrummet. Kan tilvælges til BioPlus og BioMidi og er standardudstyr i EF udgaverne.



Trådhylder

Trådhylderne er af høj kvalitet og fremstillet i langtidsholdbart rustfrit stål. Det er muligt at vælge plastbelagte trådhylder til almindelig brug.

BioLine tilbehør



Vægmontering

BioCompact II 210, 310 og 410 kan også vægmonteres for at spare gulvplads og lettere rengøring.



Referencebeholder

Beholder, hvori biomaterialets egenskaber kan emuleres. E-føleren eller kundeføleren kan anbringes i referencebeholderen.



Ben

Ben i rustfrit stål er det ideelle valg til sikker opstilling af skabet. Du kan også vælge at få forberedt til sokkelmontering. Begge muligheder er inkluderet i Gram BioLine produktserien uden ekstra omkostninger.



DIN kit

Monteret med det korrekte DIN kit, vil pågældende kabinetter være i overensstemmelse med DIN 13277.



Hjul

Et skab med hjul under giver en mobil bio-opbevaringsenhed. Hvis du ønsker et endnu mere mobilt køleskab, kan du opgradere fra standarden med to svinggaffelhjul og to faste hjul til 4 svinggaffelhjul.



Døråbningspedal

Praktisk fodpedal for håndfri åbning af skabet. Fås som standard på BioPlus og som tilvalg til BioCompact II 410/610.



Chart Recorder

Chart recorderen er beregnet til uafhængig måling af skabstemperaturen. Føleren kan placeres i separat referencebeholder. Strømforsyningen til chart recorderen er et 1,5 volt batteri, som sørger for, at temperaturen også måles i tilfælde af strømsvigt.



Dobbelt kølekredsløb – Denne ekstra sikkerhedsfunktion sørger for, at temperaturen inden i skabet opretholdes selv ved kompressorsvigt. Der er to uafhængige kølekredsløb, som under normale omstændigheder opererer sideløbende. Det enkelte kredsløb er dog beregnet til på sikker vis at opretholde den ønskede skabstemperatur.



Frostsikringstermostat

Frostsikringstermostaten forhindrer kølesystemet i at køle, hvis temperaturen falder til under det fastsatte minimum.

Introduktion af ExGuard



ExGuard er designet til sikker og temperaturkontrolleret opbevaring af emner som potentielt kan afgive farlige, ildelugtende og/eller eksplosive atmosfærer. ExGuard er udtænkt til, at facilitere et mere sikkert arbejdsmiljø for brugeren og omgivelserne.

ExGuard øger arbejdsmiljø-sikkerheden og muliggør placering i arbejdsmiljøer ved at evakuere de farlige atmosfærer i skabets interiør ved hjælp af det eksisterende ventilationssystem, inden skabet kan åbnes.

Som alle andre Gram BioLine køleskabe er ExGuard i henhold til ATEX Cat.3 Zone 2 intern og ekstem.

ExGuard fås med rumindhold på 614 liter i enten rustfrit/ rustfrit eller hvid/rustfrit med glas eller solid dør.

ExGuard		
ER	Udvidet køl	-2/+20 °C



Funktionerne inkluderer:

- Indbyggede sikkerhedsmekanismer, der forhindrer at skabet kan åbnes, før atmosfærer er blevet afledt sikkert gennem ventilationssystemet
- Sikker og ubesværet daglig drift
- ATEX Cat.3 Zone 2 overensstemmelse – Intern og Ekstem
- Nem tilslutning til eksisterende ventilationssystem*
- Minimal opsætning inden ibrugtagning
- Høj-kapacitetskølesystem for temperaturstabilitet og temperaturgenopretning

*Krav til ventilation afhængig af lagrede emner

EXGUARD
YOUR SAFETY



ExGuard



Alarmhistorik

- og udlæsning af højeste/laveste temperatur.

Potentialfri kontakt

- for IT-netværk, overvågningssystemer og/eller fjernalarmer.

Akustisk og visuel alarm

- afgiver alarmer hvis temperaturen overskrider de indstillede temperaturbegrænsninger, døralarmer er med som standard. Alle parametre kan indstilles separat.

Evakueringsstyring

- dedikeret styring til adgang og evakuering af skabets interør.

Smart defrost

- smart afrimningsfunktion med automatisk genfordampning af tøvand.

Dørlås

- elektromagnetisk sikkerhedslås.

E-føler

- E-følere for referencetemperatur i opbevaringsrummet. E-føleren kan kombineres med en referencebeholder.

Evakueringsmekanisme for farlige atmosfærer

- tillader udskiftning af farlige atmosfærer med omgivende luft.

Gram BioLine tvungen luftcirkulation system

- med en speciel luftfordelingsplade der sikrer ensartet temperaturer i opbevaringsrummet.

Høj-kapacitets kølesystem

- sikrer at opbevaringsrummet hurtigt kommer tilbage til specificerede temperatur efter en dørråbning. Et kølesystem forberedt til ekstern kompressor er også muligt som tilvalg.

Selvlukkende dør

- massiv dør som standard. En velisoleret glassdør kan tilvælges på kølemodeller (ER).

ATEX

- BioLines produktserie af opbevaringsskabe til biomateriale er fuldt ud i overensstemmelse med ATEX - både internt og eksternt.

Indvendig & udvendig udførelse

- bestående af enten hvidlakeret stål eller rustfrit stål. - rustfrit stål.

Luftindtag

- spjældventil der tillader omgivende luft at komme ind under evakueringsprocessen.

Gennemføring

- en 24,5mm gennemføring tillader sikker adgang for f.eks. ekstern temperaturovervågning.

Indvendigt udstyr

- en bred vifte af alsidigt udstyr og layoutmuligheder er tilgængeligt. Både drifts- og layout-specifikationer kan tilpasses løbende.

Base

- vælg mellem ben eller hjul.

ExGuard, et sikkert arbejdsmiljø gjort tilgængeligt

Et spjæld styres via evakueringsstyringen til at åbne eller lukke, så kontamineret luft kan evakueres gennem det tilkoblede ventilationssystem.



Sikker og temperaturkontrolleret opbevaring af emner der potentielt kan afgive farlige, ildelugtende og/eller eksplosive atmosfærer, har til dato været svært at imødekomme. En mulighed har været at tilpasse et skab med omfattende tilføjelser for at overholde gældende opbevaringskrav – eller i værste fald benytte et almindeligt opbevaringsskab til farlige atmosfærer, der udsætter brugere og omgivelser for potentielle farer.

ExGuard-linjen tilbyder en sikker og anvendelig opbevaringsløsning til emner der potentielt kan afgive farlige, ildelugtende og/eller eksplosive atmosfærer. Med ekstern og intern ATEX Cat. 3 Zone 2 overensstemmelse, integreret evakueringsregulering, brugersikkerhedsfunktioner og sikkerhedsindretninger – skal ExGuard blot tilsluttes til det eksisterende ventilationssystem, strømforsyning og definere evakueringsstimer for at være et benchmark for praktisk opnåelig sikkerhed på arbejdspladsen.

Let at bruge

ExGuards enkle adgangsprocedure kræver minimal træning og sikrer sikker adgang til de opbevarede emner hver gang.

- En kraftig elektromagnetisk lås forhindrer utilsigtet adgang under almindelig drift
- For at få adgang til skabet skal du trykke på aktiveringsknappen på evakueringskontrolpanelet. Skabets interiør evakueres og skylles med omgivelsernes luft.
- Efter en vellykket evakuering kan skabet åbnes
- Når skabet lukkes, låses døren automatisk

Luft fra omgivelserne trækkes ind igennem kontraventilen når spjældet åbnes, hvilket udligner trykket i skabets interiør og skylles dette for potentielt kontamineret luft.

ExGuard ER600W



II 3G Ex ec ic IIB T2 Gc
ExVeritas 26ATEX2341X



Tekniske specifikationer

Temperaturområde	-2/+20 °C
Omgivelsestemperatur	Massiv dør +10/+43 °C; glasdør +10/+38 °C
Styring	Dedikeret ExGuard evakueringsstyring og software der begrænser adgangen til opbevaringsrummet, medmindre en sikker evakuering har fundet sted. Adgangsproceduren kan tilpasses efter dine specifikationer. Styring til almen skabsdrift: Gram BioLine MPC 4.6, potentialfri kontakt, akustisk dør- og temperatur-alarmer der kan indstilles individuelt, høj/lav alarmhistorik og offset funktionalitet.
Materiale: Indvendig Udvendig	Rustfri Hvidlakeret stål eller rustfrit stål
Udvendige mål (B x D x H)	820 x 789 x 1996/2246 mm
Nettovægt	Nettovægt uden emballage og tilbehør: 166 kg
Bruttovolumen	614 liter
Nettovolumen	486 liter
Hyldemoduler og skuffer	48 max (se side 68)
Isolering	70 mm polyurethan med HFC-fri cyclopentan drivmiddel
K-værdi	Solid dør 0,26 W/m ² K, glasdør 0,45 W/m ² K
Kølemiddel	R290
CO ₂ e	
Kølekapacitet ved -10 °C	R290 389 watt
Energiforbrug	1,62 kWh/24t
Tilslutning	230 V, 50 Hz
Lydniveau	46,3 dB(A)
Luftfordelingssystem	Gram BioLine tvungen luftcirkulationssystem
Afrimningssystem	Smart afrimningsfunktion med automatisk genfordampning af tøvand

Pris (hvid)
DKK 61.100

Pris (rustfri)
DKK 63.000

Ekstraudstyr og tilbehør (Alle priser er i DKK) – produktkonfigurerings guide på side 4

S	BioLine rustfri skuffe 40 kg	1.865
C	BioLine skillevægge til rustfri skuffer (1 sæt)	525
P	BioLine perforeret hyld i rustfrit stål	675
T	BioLine trådhyld i rustfrit stål	485
11	Glasdør	2.165
V	Referencebeholder	265
	Ben, svinggaffelhjul/hjul*	0
31	Svinggaffelhjul, 360°	375
20/21	Dørhængsling – højre eller venstre	0
98	9-punkts temperaturmåling	3.195

Tilbehørskoder

* Se side 70



Introduktion af **BioUltra**



BioUltra UL570 er en ultra lavtemperatur fryser der opererer sikkert ved -86°C .

Ved hjælp af højkapacitets komponenter, kaskade kølesystem, seneste generations vakuumisoleret panel teknologi, og isolerede indvendige døre, er BioUltra i stand til at opretholde sikre og stabile indvendige forhold ved et setpunkt på -86°C samt til hurtigt og effektivt at, genskabe en sikker temperatur efter døråbninger.

BioUltra UL570 kan indeholde op til 384 2»/50mm bokse, 192 x 3»/75 mm bokse eller 192 x 4»/100 mm bokse.

BioUltra fryseskabe

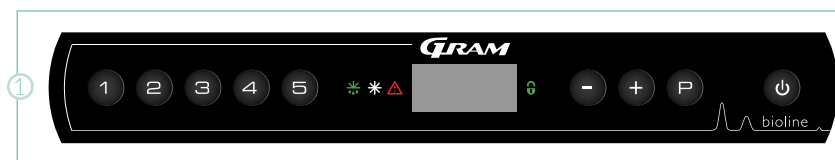
UL	Ultra lavtemperatur fryser	$-86/-60^{\circ}\text{C}$
----	----------------------------	---------------------------

- ① Med Gram MPC 4.6 kan du justere flere forskellige parametre individuelt og dermed afstemme skabets driftsprofil efter særlige krav og skiftende behov.
- ② UL570 leveres med fem perforerede hylder i rustfrit stål, for fuld udnyttelse af opbevaringsrummet.
- ③ To uafhængigt hængslede, isolerede indvendige døre muliggør sikker betjening og høj fleksibilitet. De indvendige døre kan afmonteres for nem rengøring.

INFO

Udover en almindelig luftkølet kondensator fås BioUltra også med en hybrid vand-/luftkølet kondensator*. Hybridoptionen kombinerer minimal varme- og støj-udledning fra vandkøling med sikkerheden i et redundant kondenseringssystem i tilfælde af afbrydelser i forsyningen af procesvand – hvilket sikrer maksimal sikkerhed for emner og opetid for skabet.

*Kræver forsyning af procesvand



BioUltra UL570



Alarmhistorik

- og udlæsning af højeste/laveste temperatur.

Potentialfri kontakt

- for IT-netværk, overvågningssystemer og/eller fjernalarmer.

Isolerede indvendige døre

- sikrer en effektiv daglig anvendelse, og sikrer driften, selv med yderdøren på klem.

Akustisk og visuel alarm

- afgiver alarmer, hvis temperaturen overskrider de indstillede temperaturbegrænsninger. Alle parametre kan indstilles separat.

Vakuumisolerede paneler

- bidrager til at sikre, at skabet kan opretholde sikre og stabile indvendig forhold ved -86 °C.

Serviceadgang

- på bagsiden af skabet giver uhindret adgang til varmeveksler og tørrefilter.

E-føler

- E-følere for referencetemperatur i opbevaringsrummet.

Udvendig/Indvendig udførelse

- enten komplet rustfrit stålversion udvendig og indvendig, eller en hvidlakeret version, hvor indvendige døre og bundpanel er i rustfrit stål.

Indvendigt udstyr

- et modulært layout giver brugere mulighed for at tilpasse skabet når behovet opstår.

Kaskade kølesystem

- specielt designet til ultra-lavtemperatur drift. Sikrer høj effektivitet, ydeevne og holdbarhed.

Dørlås

- forhindrer utilsigtet adgang.

Base

- multifunktionelle nivellerende hjul, til nem placering, med yderligere stabilitet, når benene er justeret ned.

Gennemføringer

- to 24,5mm gennemføringer tillader sikker adgang for f.eks. ekstern temperatuovervågning.

Tætningslister

- flerlags tætningslister, placeret i en labyrinthramme giver maksimal beskyttelse fra omgivelserne.

Dørhåndtag

- designet til at være ergonomisk og let at bruge og sikrer risikofri adgang til skabets interør.

Tilvalg:
Hybrid køling

GRAM
Biostorage you can depend on

BioUltra UL570 ^{*} -86 °C



II 3G Ex ec ic IIB T4 Gc

ExVeritas 26ATEX2340X



Tekniske specifikationer	
Temperaturområde	-86/-60 °C
Omgivelsestemperatur	+10/+30 °C
Styring	Gram BioLine MPC 4.6 styring, potentialefri udgang, E-føler, akustisk og visuelle temperaturalarmer, der kan indstilles individuelt, alarm logging, høj/lav temperatur logging og offsetfunktion.
Materiale: Udvendig Indvendig	Hvidlakeret stål eller rustfrit stål Hvidlakeret stål eller rustfrit stål, indersider af døre og bund i rustfrit stål
Udvendige mål (B x D x H)	856 x 979 x 1986/1996 mm (min./max. højde)
Nettovægt	Nettovægt uden emballage og tilbehør: 257 kg
Bruttovolumen	570 liter
Hyldemoduler	Indstilles med 12,5 mm intervaller Leveres med 5 perforerede rustfrit stål hylder
Rack kapacitet: 2"/50mm æsker	384 æsker (4x4 racks) 38.400 rør (4x4 racks)
Rack kapacitet: 3"/75 mm æsker	192 æsker (3x4 racks) 19.200 rør (3x4 racks)
Rack kapacitet: 4"/100 mm æsker	192 æsker (2x4 racks) 19.200 rør (2x4 racks)
Isolering	70 mm (HFC fri cyclopentan), vakuumisolerede paneler
Kølemiddel	Kreds 1: R290 Kreds 2: R170/R601
CO ₂ e	
Følere	PT-10.000
Base	Nivellerbare hjul/ben
Tilslutning	230 V, 50 Hz, 16 Amp
Energiforbrug *	10.5 kWt/24t
Lydniveau	46,5 dB(A)

* Målt i et tomt skab, ved -80°C setpunkt temperatur ved +20 °C i omgivelsestemperatur.

Pris (hvid)
DKK 87.300

Pris (rustfri)
DKK 90.700

Ekstraudstyr og tilbehør (Alle priser er i DKK) – produktkonfigurerings guide på side 4

Udstyret med 5 perforerede hylder i rustfrit stål

50	Chart recorder	5.485
79	Hybrid køling	17.085
20/21	Dørhængsling – højre eller venstre	0
98	9-punkts temperaturmåling	3.195

Tilbehørskoder



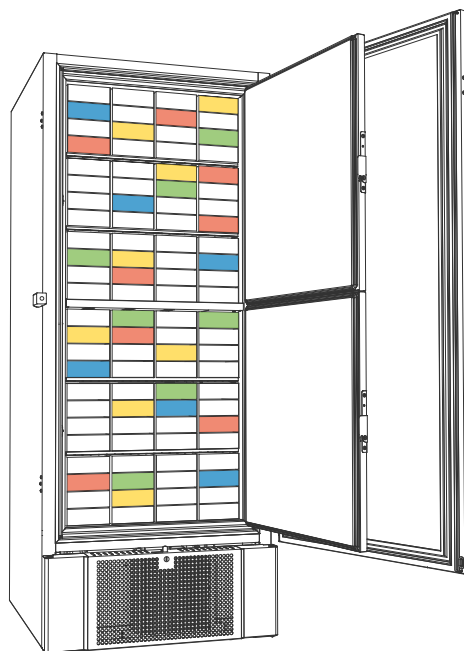
Rack							
	Model	Type	Beskrivelse (max 137 x 137 mm)	H x D x B	Maximalt antal per enhed	Pris*	
Standard	2"/50 mm	Eco AluRack	Adgang fra siden, udført i aluminium	Til 4 x 4 æsker	228 x 558 x 140	24	1.115
		Standard Rack	Adgang fra siden, udført i rustfrit stål	Til 4 x 4 æsker	228 x 558 x 140	24	1.290
		Comfort Rack	Udtræk, udført i rustfrit stål	Til 4 x 4 æsker	228 x 558 x 140	24	2.155
	3"/75 mm	Eco AluRack	Adgang fra siden, udført i aluminium	Til 3 x 4 æsker	240 x 558 x 140	16	1.065
		Standard Rack	Adgang fra siden, udført i rustfrit stål	Til 3 x 4 æsker	240 x 558 x 140	16	1.250
		Comfort Rack	Udtræk, udført i rustfrit stål	Til 3 x 4 æsker	240 x 558 x 140	16	2.245
	4"/100 mm	Eco AluRack	Adgang fra siden, udført i aluminium	Til 2 x 4 æsker	212 x 558 x 140	16	1.095
		Standard Rack	Adgang fra siden, udført i rustfrit stål	Til 2 x 4 æsker	212 x 558 x 140	16	1.290
		Comfort Rack	Udtræk, udført i rustfrit stål	Til 2 x 4 æsker	212 x 558 x 140	16	2.245

* Priser er uden bokse

Æsker				
	Æske højde	Type	Beskrivelse	Pris/Stk.
9x9	2"/50 mm	Lamineret karton, hvid	133 x 133 mm med 9 x 9 inddelere	40
	3"/75 mm	Lamineret karton, hvid	133 x 133 mm med 9 x 9 inddelere	60
	4"/100 mm	Lamineret karton, hvid	133 x 133 mm med 9 x 9 inddelere	80
10x10	2"/50 mm	Lamineret karton, hvid	133 x 133 mm med 10 x 10 inddelere	40
	3"/75 mm	Lamineret karton, hvid	133 x 133 mm med 10 x 10 inddelere	60
	4"/100 mm	Lamineret karton, hvid	133 x 133 mm med 10 x 10 inddelere	80



Udtræk, udført i rustfrit stål



Introduktion af **BioPlus**



BioPlus produktserien er udformet med henblik på opbevaring af de mest følsomme biomaterialer i situationer, hvor selv de mindste udsving i opbevaringskabets indvendige forhold kan få alvorlige konsekvenser for indholdet. BioPlus køleskabe giver dig også mulighed for at reducere den indvendige relative luftfugtighed og på den måde mindske risikoen for uønskede forureningskilder i nærheden af følsomme biomaterialer. Med hensyn til ydeevne er disse skabe beregnet til at give det allerbedste resultat selv under usædvanlige forhold.

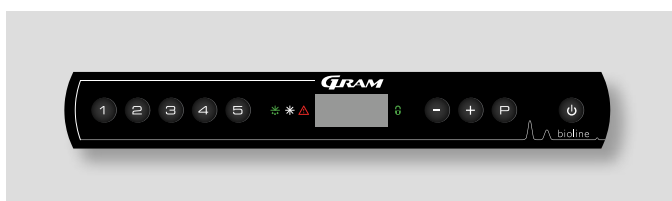
Fås med rumindhold på 500, 600, 660, 930, 1270 og 1400 liter og i flere forskellige størrelser med finish i enten hvid eller rustfrit stål.

BioPlus køleskabe

ER	Udvidet køl	-2/+20 °C
----	-------------	-----------

BioPlus fryseskabe

RF	Standard frys	-25/-5 °C
EF	Udvidet frys	-35/-5 °C



Med Gram MPC 4.6 kan du justere flere forskellige parametre individuelt og dermed afstemme skabets driftsprofil efter særlige krav og skiftende behov.



Glasdøre gør det nemt at få overblik over skabets indhold.



Interiøret er fremstillet i rustfrit stål, som er særdeles holdbart og i stand til at holde til mange års brug. Gennemføring bagerst i skabet.

BioPlus



Alarmhistorik

- og udlæsning af højeste/laveste temperatur.

Akustisk og visuel alarm

- afgiver alarmer hvis temperaturen overskrider de indstillede temperaturbegrænsninger. Døralarmer er med som standard. Alle parametre kan indstilles separat.

Potentialfri kontakt

- for IT-netværk, overvågningssystemer og/eller fjernalarmer.

Dørhåndtag

- designet til at være ergonomisk og let at bruge samt sikrer risikofri adgang til skabets interieur.

Smart defrost

- smart afrimningsfunktion med automatisk genfordampning af tøvand.

E-føler

- E-følere for referencetemperatur i opbevaringsrummet. E-føleren kan kombineres med en referencebeholder.

Gram BioLine tvungen luftcirkulation system

- med en speciel luftfordelingsplade, der sikrer ensartet temperaturer i opbevaringsrummet.

Selvlukkende dør

- massiv dør som standard. En velisoleret glasdør kan tilvælges på kølemodeller ER).

Høj-kapacitets kølesystem

- sikrer at opbevaringsrummet hurtigt kommer tilbage til specificeret temperatur efter en døråbning.

ATEX

- BioLines BioPlus produktserie af opbevaringsskabe til biomateriale er fuldt ud i overensstemmelse med ATEX - både internt og eksternt.

Indvendigt udstyr

- en bred vifte af alsidigt udstyr og layoutmuligheder er tilgængeligt. Både drifts- og layout-specifikationer kan tilpasses løbende.

Indvendig & udvendig udførelse

- bestående af enten hvidlakeret stål eller rustfrit stål. - rustfrit stål.

Base

- vælg mellem ben, hjul eller forberedt til sokkelmontering.

Gennemføring

- en 24,5mm gennemføring tillader sikker adgang for f.eks. ekstern temperatuovervågning.

Døråbningspedal

- der giver nem adgang til opbevaringsrummet, selv med hænderne fulde. (Ikke EF).

BioPlus ER500



Ex II 3G Ex nA nC nL IIB T2 Gc



Tekniske specifikationer	
Temperaturområde	-2/+20 °C
Omgivelsestemperatur	Massiv dør +10/+43 °C; glasdør +10/+38 °C
Styring	Gram Control Unit med potentialfri kontakt, E-føler, Akustisk og visuel dør- og temperaturalarmer, der kan indstilles individuelt, alarmhistorik, tørkøl og offset funktionalitet
Materiale: Indvendig Udvendig	Rustfri Hvidlakeret stål eller rustfrit stål
Udvendige mål (B x D x H)	600 x 805 x 2025/2275 mm
Nettovægt	Nettovægt uden emballage og tilbehør: 130 kg
Bruttovolumen	500 liter
Nettovolumen	365 liter
Hyldeudrustning og skuffer	52 (Se side 68)
Isolering	60 mm polyurethan med HFC-fri cyclopentan drivmiddel
K-værdi	Massiv dør 0.31 W/m²K; glasdør 0.46 W/m²K
Kølemiddel	R290
CO ₂ e	
Kølekapacitet ved -10 °C	R290 389 watt
Energiforbrug	1.26 kWh/24t (se side 64)
Tilslutning	230 V, 50 Hz
Lydniveau	46.2 dB(A)
Luftfordelingssystem	Gram BioLine tvungen luftcirkulationssystem
Afrimningsystem	Smart afrimningsfunktion med automatisk genfordampning af tøvand

Pris (hvid)
DKK 42.900

Pris (rustfri)
DKK 44.700

Ekstraudstyr og tilbehør (Alle priser er i DKK) – produktkonfigurerings guide på side 4

A	BioLine aluminiumsskuffe med langs/tværgående skillevægge	1.385
R	BioLine rustfri skuffe 30 kg	1.385
S	BioLine rustfri skuffe 40 kg	1.865
C	BioLine skillevægge til rustfri skuffer (1 sæt)	525
P	BioLine perforeret hylde i rustfrit stål	675
T	BioLine trådhyld i rustfrit stål	485
N	BioLine trådhyld med plastbelægning	340
11	Glasdør	2.165
70	Indvendige døre (sæt af 3 indvendige døre)*	3.250
50	Chart recorder	5.485
69	DIN kit 13277	1.385
81	Frostsikringstermostat	1.120
V	Referencebeholder	265
	Ben, svinggaffelhjul/hjul eller til sokkelmontering**	0
31	Svinggaffelhjul, 360°	375
20/21	Dørhængsling – højre eller venstre	0
98	9-punkts temperaturmåling	3.195

Tilbehørskoder

* Kan ikke kombineres med plastbelagte trådhylder eller aluminium skuffer

** Se side 71



BioPlus RF500 ^{*} -25 °C



Ex II 3G Ex nA nC nL IIB T2 Gc

Tekniske specifikationer	
Temperaturområde	-25/-5 °C
Omgivelsestemperatur	+10/+43 °C
Styring	Gram Control Unit med potentialfri kontakt, E-føler, Akustisk og visuel dør- og temperaturalarmer, der kan indstilles individuelt, alarmhistorik og offset funktionalitet
Materiale: Indvendig Udvendig	Rustfri Hvidlakeret stål eller rustfrit stål
Udvendige mål (B x D x H)	600 x 805 x 2025/2275 mm
Nettovægt	Nettovægt uden emballage og tilbehør: 130 kg
Bruttovolumen	500 liter
Nettovolumen	365 liter
Hyldemoduler og skuffer	52 (Se side 68)
Isolering	60 mm polyurethan med HFC-fri cyclopentan drivmiddel
K-værdi	Massiv dør 0.31 W/m²K
Kølemiddel	R290
CO ₂ e	
Kølekapacitet ved -25 °C	R290 374 watt
Energiforbrug	3.83 kWh/24t (se side 65)
Tilslutning	230 V, 50 Hz
Lydniveau	48.7 dB(A)
Luftfordelingssystem	Gram BioLine tvungen luftcirkulationssystem
Afrimningssystem	Smart afrimningsfunktion med automatisk genfordampning af tøvand

Pris (hvid)
DKK 47.100

Pris (rustfri)
DKK 49.000

Ekstraudstyr og tilbehør (Alle priser er i DKK) – produktkonfigurerings guide på side 4

R	BioLine rustfri skuffe 30 kg	1.385
S	BioLine rustfri skuffe 40 kg	1.865
C	BioLine skillevægge til rustfri skuffer (1 sæt)	525
P	BioLine perforeret hylde i rustfrit stål	675
T	BioLine trådhyld i rustfrit stål	485
N	BioLine trådhyld med plastbelægning	340
70	Indvendige døre (sæt af 3 indvendige døre)*	3.250
50	Chart recorder	5.485
V	Referencebeholder	265
	Ben, svinggaffelhjul/hjul eller til sokkelmontering**	0
31	Svinggaffelhjul, 360°	375
20/21	Dørhængsling – højre eller venstre	0
98	9-punkts temperaturmåling	3.195

Tilbehørskoder

* Kan ikke kombineres med plastbelagte trådhylder

** Se side 71



BioPlus-serien er designet til opbevaring af de mest følsomme biomaterialer i situationer, hvor selv små udsving i forholdene inde i opbevaringsskabet kan have en alvorlig indvirkning på indholdet.

BioPlus ER600D



Ex II 3G Ex nA nC nL IIB T2 Gc



Tekniske specifikationer	
Temperaturområde	-2/+20 °C
Omgivelsestemperatur	Massiv dør +10/+43 °C; glasdør +10/+38 °C
Styring	Gram Control Unit med potentialfri kontakt, E-føler, Akustisk og visuel dør- og temperaturalarmer, der kan indstilles individuelt, alarmhistorik, tørkøl og offset funktionalitet
Materiale: Indvendig Udvendig	Rustfri Hvidlakeret stål eller rustfrit stål
Udvendige mål (B x D x H)	695 x 876 x 1875/2125 mm
Nettovægt	Nettovægt uden emballage og tilbehør: 146 kg
Bruttovolumen	600 liter
Nettovolumen	432 liter
Hyldeudmoduler og skuffer	24 (Se side 68)
Isolering	60 mm polyurethan med HFC-fri cyclopentan drivmiddel
K-værdi	Massiv dør 0.31 W/m²K; glasdør 0.46 W/m²K
Kølemiddel	R290
CO ₂ e	
Kølekapacitet ved -10 °C	R290 389 watt
Energiforbrug	1.26 kWh/24t (se side 64)
Tilslutning	230 V, 50 Hz
Lydniveau	46 dB(A)
Luftfordelingssystem	Gram BioLine tvungen luftcirkulationssystem
Afrimningssystem	Smart afrimningsfunktion med automatisk genfordampning af tøvand

Pris (hvid)
DKK 44.000

Pris (rustfri)
DKK 45.900

Ekstraudstyr og tilbehør (Alle priser er i DKK) – produktkonfigurerings guide på side 4

A	BioLine aluminiumsskuffe med langs/tværgående skillevægge	1.385
R	BioLine rustfri skuffe 30 kg	1.385
S	BioLine rustfri skuffe 40 kg	1.865
C	BioLine skillevægge til rustfri skuffer (1 sæt)	525
P	BioLine perforeret hylde i rustfrit stål	675
T	BioLine trådhyld i rustfrit stål	485
N	BioLine trådhyld med plastbelægning	340
11	Glasdør	2.165
70	Indvendige døre (sæt af 3 indvendige døre)*	3.250
50	Chart recorder	5.485
81	Frostsikringstermostat	1.120
69	DIN kit 13277	1.385
V	Referencebeholder	265
	Ben, svinggaffelhjul/hjul eller til sokkelmontering**	0
31	Svinggaffelhjul, 360°	375
20/21	Dørhængsling – højre eller venstre	0
98	9-punkts temperaturmåling	3.195

Tilbehørskoder

* Kan ikke kombineres med plastbelagte trådhylder eller aluminium skuffer

** Se side 71





Ex II 3G Ex nA nC nL IIB T2 Gc

Tekniske specifikationer	
Temperaturområde	-25/-5 °C
Omgivelsestemperatur	+10/+43 °C
Styring	Gram Control Unit med potentialfri kontakt, E-føler, Akustisk og visuel dør- og temperaturalarmer, der kan indstilles individuelt, alarmhistorik og offset funktionalitet
Materiale: Indvendig Udvendig	Rustfri Hvidlakeret stål eller rustfrit stål
Udvendige mål (B x D x H)	695 x 876 x 1875/2125 mm
Nettovægt	Nettovægt uden emballage og tilbehør: 146 kg
Bruttovolumen	600 liter
Nettovolumen	432 liter
Hyldeudrustning og skuffer	24 (Se side 68)
Isolering	60 mm polyurethan med HFC-fri cyclopentan drivmiddel
K-værdi	Massiv dør 0,31 W/m²K
Kølemiddel	R290
CO ₂ e	
Kølekapacitet ved -25 °C	R290 512 watt
Energiforbrug	4.03 kWh/24t (se side 65)
Tilslutning	230 V, 50 Hz
Lydniveau	47,3 dB(A)
Luftfordelingssystem	Gram BioLine tvungen luftcirkulationssystem
Afrimningssystem	Smart afrimningsfunktion med automatisk genfordampning af tøvand

Pris (hvid)
DKK 48.200

Pris (rustfri)
DKK 50.100

Ekstraudstyr og tilbehør (Alle priser er i DKK) – produktkonfigurerings guide på side 4

R	BioLine rustfri skuffe 30 kg	1.385
S	BioLine rustfri skuffe 40 kg	1.865
C	BioLine skillevægge til rustfri skuffer (1 sæt)	525
P	BioLine perforeret hylde i rustfrit stål	675
T	BioLine trådhyld i rustfrit stål	485
N	BioLine trådhyld med plastbelægning	340
70	Indvendige døre (sæt af 3 indvendige døre)*	3.250
50	Chart recorder	5.485
V	Referencebeholder	265
	Ben, svinggaffelhjul/hjul eller til sokkelmontering**	0
31	Svinggaffelhjul, 360°	375
20/21	Dørhængsling – højre eller venstre	0
98	9-punkts temperaturmåling	3.195

Tilbehørskoder

* Kan ikke kombineres med plastbelagte trådhylder

** Se side 71



BioPlus ER600W



Ex II 3G Ex nA nC nL IIB T2 Gc



Tekniske specifikationer

Temperaturområde	-2/+20 °C
Omgivelsestemperatur	Massiv dør +10/+43 °C; glasdør +10/+38 °C
Styring	Gram Control Unit med potentialfri kontakt, E-føler, Akustisk og visuel dør- og temperaturalarmer der kan indstilles individuelt, alarmhistorik, tørkøl og offset funktionalitet
Materiale: Indvendig Udvendig	Rustfri Hvidlakeret stål eller rustfrit stål
Udvendige mål (B x D x H)	815 x 756 x 1875/2125 mm
Nettovægt	Nettovægt uden emballage og tilbehør: 146 kg
Bruttovolumen	600 liter
Nettovolumen	432 liter
Hyldeudrustning og skuffer	24 (Se side 68)
Isolering	60 mm polyurethan med HFC-fri cyclopentan drivmiddel
K-værdi	Massiv dør 0.31 W/m²K; glasdør 0.49 W/m²K
Kølemiddel	R290
CO ₂ e	
Kølekapacitet ved -10 °C	R290 389 watt
Energiforbrug	1.35 kWh/24t (se side 64)
Tilslutning	230 V, 50 Hz
Lydniveau	44.8 dB(A)
Luftfordelingssystem	Gram BioLine tvungen luftcirkulationssystem
Afrimningssystem	Smart afrimningsfunktion med automatisk genfordampning af tøvand

Pris (hvid)
DKK 44.000

Pris (rustfri)
DKK 45.900

Ekstraudstyr og tilbehør (Alle priser er i DKK) – produktkonfigurerings guide på side 4

A	BioLine aluminiumsskuffe med langs/tværgående skillevægge	1.385
R	BioLine rustfri skuffe 30 kg	1.385
S	BioLine rustfri skuffe 40 kg	1.865
C	BioLine skillevægge til rustfri skuffer (1 sæt)	525
P	BioLine perforeret hyld i rustfrit stål	675
T	BioLine trådhyld i rustfrit stål	485
N	BioLine trådhyld med plastbelægning	340
11	Glasdør	2.165
70	Indvendige døre (sæt af 3 indvendige døre)*	3.250
50	Chart recorder	5.485
81	Frostsikringstermostat	1.120
69	DIN kit 13277	1.385
V	Referencebeholder	265
	Ben, svinggaffelhjul/hjul eller til sokkelmontering**	0
31	Svinggaffelhjul, 360°	375
20/21	Dørhængsling – højre eller venstre	0
80	Dobbelt kølekredsløb	5.485
98	9-punkts temperaturmåling	3.195

Tilbehørskoder

* Kan ikke kombineres med plastbelagte trådhylder eller aluminium skuffer

** Se side 72



BioPlus RF600W

❄️ -25 °C



Ex II 3G Ex nA nC nL IIB T2 Gc



Tekniske specifikationer

Temperaturområde	-25/-5 °C
Omgivelsestemperatur	+10/+43 °C
Styring	Gram Control Unit med potentialfri kontakt, E-føler, Akustisk og visuel dør- og temperaturalarmer, der kan indstilles individuelt, alarmhistorik og offset funktionalitet
Materiale: Indvendig Udvendig	Rustfri Hvidlakeret stål eller rustfrit stål
Udvendige mål (B x D x H)	815 x 756 x 1875/2125 mm
Nettovægt	Nettovægt uden emballage og tilbehør: 146 kg
Bruttovolumen	600 liter
Nettovolumen	432 liter
Hyldemoduler og skuffer	24 (Se side 68)
Isolering	60 mm polyurethan med HFC-fri cyclopentan drivmiddel
K-værdi	Massiv dør 0.31 W/m²K
Kølemiddel	R290
CO ₂ e	
Kølekapacitet ved -25 °C	R 290 512 watt
Energiforbrug	4.07 kWh/24t (se side 65)
Tilslutning	230 V, 50 Hz
Lydniveau	45.8 dB(A)
Luftfordelingssystem	Gram BioLine tvungen luftcirkulationssystem
Afrimningssystem	Smart afrimningsfunktion med automatisk genfordampning af tøvand

Pris (hvid)
DKK 48.200

Pris (rustfri)
DKK 50.100

Ekstraudstyr og tilbehør (Alle priser er i DKK) – produktkonfigurerings guide på side 4

R	BioLine rustfri skuffe 30 kg	1.385
S	BioLine rustfri skuffe 40 kg	1.865
C	BioLine skillevægge til rustfri skuffer (1 sæt)	525
P	BioLine perforeret hylde i rustfrit stål	675
T	BioLine trådhylde i rustfrit stål	485
N	BioLine trådhylde med plastbelægning	340
70	Indvendige døre (sæt af 3 indvendige døre)*	3.250
50	Chart recorder	5.485
V	Referencebeholder	265
	Ben, svinggaffelhjul/hjul eller til sokkelmontering**	0
31	Svinggaffelhjul, 360°	375
20/21	Dørhængsling – højre eller venstre	0
80	Dobbelt kølekredsløb	5.485
98	9-punkts temperaturmåling	3.195

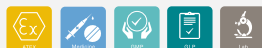
Tilbehørskoder

* Kan ikke kombineres med plastbelagte trådhylder

** Se side 72



BioPlus ER660D



Ex II 3G Ex nA nC nL IIB T2 Gc



Tekniske specifikationer	
Temperaturområde	-2/+20 °C
Omgivelsestemperatur	Massiv dør +10/+43 °C; glasdør +10/+38 °C
Styring	Gram Control Unit med potentialfri kontakt, E-føler, Akustisk og visuel dør- og temperaturalarmer der kan indstilles individuelt, alarmhistorik, tørkøl og offset funktionalitet
Materiale: Indvendig Udvendig	Rustfri Hvidlakeret stål eller rustfrit stål
Udvendige mål (B x D x H)	695 x 876 x 2025/2275 mm
Nettovægt	Nettovægt uden emballage og tilbehør: 152 kg
Bruttovolumen	660 liter
Nettovolumen	484 liter
Hyldeudrustning og skuffer	27 (Se side 68)
Isolering	60 mm polyurethan med HFC-fri cyclopentan drivmiddel
K-værdi	Massiv dør 0.31 W/m²K; glasdør 0.4658W/m²K
Kølemiddel	R290
CO ₂ e	
Kølekapacitet ved -10 °C	R290 389 watt
Energiforbrug	1.18 kWh/24t (se side 64)
Tilslutning	230 V, 50 Hz
Lydniveau	45.9 dB(A)
Luftfordelingssystem	Gram BioLine tvungen luftcirkulationssystem
Afrimningssystem	Smart afrimningsfunktion med automatisk genfordampning af tøvand

Pris (hvid)
DKK 45.100

Pris (rustfri)
DKK 47.000

Ekstraudstyr og tilbehør (Alle priser er i DKK) – produktkonfigurerings guide på side 4

A	BioLine aluminiumsskuffe med langs/tværgående skillevægge	1.385
R	BioLine rustfri skuffe 30 kg	1.385
S	BioLine rustfri skuffe 40 kg	1.865
C	BioLine skillevægge til rustfri skuffer (1 sæt)	525
P	BioLine perforeret hyld i rustfrit stål	675
T	BioLine trådhyld i rustfrit stål	485
N	BioLine trådhyld med plastbelægning	340
11	Glasdør	2.165
70	Indvendige døre (sæt af 3 indvendige døre)*	3.250
50	Chart recorder	5.485
81	Frostsikringstermostat	1.120
69	DIN kit 13277	1.385
V	Referencebeholder	265
	Ben, svinggaffelhjul/hjul eller til sokkelmontering**	0
31	Svinggaffelhjul, 360°	375
20/21	Dørhængsling – højre eller venstre	0
98	9-punkts temperaturmåling	3.195

Tilbehørskoder

* Kan ikke kombineres med plastbelagte trådhylder eller aluminium skuffer

** Se side 71



BioPlus RF660D

❄️ -25 °C



Ex II 3G Ex nA nC nL IIB T2 Gc



Tekniske specifikationer

Temperaturområde	-25/-5 °C
Omgivelsestemperatur	+10/+43 °C
Styring	Gram Control Unit med potentialfri kontakt, E-føler, Akustisk og visuel dør- og temperaturalarmer, der kan indstilles individuelt, alarmhistorik og offset funktionalitet
Materiale: Indvendig Udvendig	Rustfri Hvidlakeret stål eller rustfrit stål
Udvendige mål (B x D x H)	695 x 876 x 2025/2275 mm
Nettovægt	Nettovægt uden emballage og tilbehør: 152 kg
Bruttovolumen	660 liter
Nettovolumen	484 liter
Hyldemoduler og skuffer	27 (Se side 68)
Isolering	60 mm polyurethan med HFC-fri cyclopentan drivmiddel
K-værdi	Massiv dør 0.31 W/m²K
Kølemiddel	R290
CO ₂ e	
Kølekapacitet ved -25 °C	R290 512 watt
Energiforbrug	4.23 kWh/24t (se side 65)
Tilslutning	230 V, 50 Hz
Lydniveau	45.6 dB(A)
Luftfordelingssystem	Gram BioLine tvungen luftcirkulationssystem
Afrimningssystem	Smart afrimningsfunktion med automatisk genfordampning af tøvand

Pris (hvid)
DKK 49.400

Pris (rustfri)
DKK 51.200

Ekstraudstyr og tilbehør (Alle priser er i DKK) – produktkonfigurerings guide på side 4

R	BioLine rustfri skuffe 30 kg	1.385
S	BioLine rustfri skuffe 40 kg	1.865
C	BioLine skillevægge til rustfri skuffer (1 sæt)	525
P	BioLine perforeret hylde i rustfrit stål	675
T	BioLine trådhyld i rustfrit stål	485
N	BioLine trådhyld med plastbelægning	340
70	Indvendige døre (sæt af 3 indvendige døre)*	3.250
50	Chart recorder	5.485
V	Referencebeholder	265
	Ben, svinggaffelhjul/hjul eller til sokkelmontering**	0
31	Svinggaffelhjul, 360°	375
20/21	Dørhængsling – højre eller venstre	0
98	9-punkts temperaturmåling	3.195

Tilbehørs-koder

* Kan ikke kombineres med plastbelagte trådhylder

** Se side 71



BioPlus ER660W



Ex II 3G Ex nA nC nL IIB T2 Gc



Tekniske specifikationer	
Temperaturområde	-2/+20 °C
Omgivelsestemperatur	Massiv dør +10/+43 °C; glasdør +10/+38 °C
Styring	Gram Control Unit med potentialfri kontakt, E-føler, Akustisk og visuel dør- og temperaturalarmer der kan indstilles individuelt, alarmhistorik, tørkøl og offset funktionalitet
Materiale: Indvendig Udvendig	Rustfri Hvidlakeret stål eller rustfrit stål
Udvendige mål (B x D x H)	815 x 756 x 2025/2275 mm
Nettovægt	Nettovægt uden emballage og tilbehør: 152 kg
Bruttovolumen	660 liter
Nettovolumen	484 liter
Hyldeudmoduler og skuffer	27 (Se side 68)
Isolering	60 mm polyurethan med HFC-fri cyclopentan drivmiddel
K-værdi	Massiv dør 0.31 W/m²K; glasdør 0.49 W/m²K
Kølemiddel	R290
CO ₂ e	
Kølekapacitet ved -10 °C	R290 389 watt
Energiforbrug	1.28 kWh/24t (se side 64)
Tilslutning	230 V, 50 Hz
Lydniveau	44.8 dB(A)
Luffordelingssystem	Gram BioLine tvungen luftcirkulationssystem
Afrimningssystem	Smart afrimningsfunktion med automatisk genfordampning af tøvand

Pris (hvid)
DKK 45.100

Pris (rustfri)
DKK 47.000

Ekstraudstyr og tilbehør (Alle priser er i DKK) – produktkonfigurerings guide på side 4

A	BioLine aluminiumsskuffe med langs/tværgående skillevægge	1.385
R	BioLine rustfri skuffe 30 kg	1.385
S	BioLine rustfri skuffe 40 kg	1.865
C	BioLine skillevægge til rustfri skuffer (1 sæt)	525
P	BioLine perforeret hylde i rustfrit stål	675
T	BioLine trådhyld i rustfrit stål	485
N	BioLine trådhyld med plastbelægning	340
11	Glasdør	2.165
70	Indvendige døre (sæt af 3 indvendige døre)*	3.250
50	Chart recorder	5.485
81	Frostsikringstermostat	1.120
69	DIN kit 13277	1.385
V	Referencebeholder	265
	Ben, svinggaffelhjul/hjul eller til sokkelmontering**	0
31	Svinggaffelhjul, 360°	375
20/21	Dørhængsling – højre eller venstre	0
80	Dobbelt kølekredsløb	5.485
98	9-punkts temperaturmåling	3.195

Tilbehørskoder





Ex II 3G Ex nA nC nL IIB T2 Gc



Tekniske specifikationer

Temperaturområde	-25/-5 °C
Omgivelsestemperatur	+10/+43 °C
Styring	Gram Control Unit med potentialfri kontakt, E-føler, Akustisk og visuel dør- og temperaturalarmer, der kan indstilles individuelt, alarmhistorik og offset funktionalitet
Materiale: Indvendig Udvendig	Rustfri Hvidlakeret stål eller rustfrit stål
Udvendige mål (B x D x H)	815 x 756 x 2025/2275 mm
Nettovægt	Nettovægt uden emballage og tilbehør: 152 kg
Bruttovolumen	660 liter
Nettovolumen	484 liter
Hyldemoduler og skuffer	27 (Se side 68)
Isolering	60 mm polyurethan med HFC-fri cyclopentan drivmiddel
K-værdi	Massiv dør 0.31 W/m ² K
Kølemiddel	R290
CO ₂ e	
Kølekapacitet ved -25 °C	R290 512 watt
Energiforbrug	4.46 kWh/24t (se side 65)
Tilslutning	230 V, 50 Hz
Lydniveau	49.3 dB(A)
Luftfordelingssystem	Gram BioLine tvungen luftcirkulationssystem
Afrimningssystem	Smart afrimningsfunktion med automatisk genfordampning af tøvdamp

Pris (hvid)
DKK 49.400

Pris (rustfri)
DKK 51.200

Ekstraudstyr og tilbehør (Alle priser er i DKK) – produktkonfigurerings guide på side 4

R	BioLine rustfri skuffe 30 kg	1.385
S	BioLine rustfri skuffe 40 kg	1.865
C	BioLine skillevægge til rustfri skuffer (1 sæt)	525
P	BioLine perforeret hylde i rustfrit stål	675
T	BioLine trådhylde i rustfrit stål	485
N	BioLine trådhylde med plastbelægning	340
70	Indvendige døre (sæt af 3 indvendige døre)*	3.250
50	Chart recorder	5.485
V	Referencebeholder	265
	Ben, svinggaffelhjul/hjul eller til sokkelmontering**	0
31	Svinggaffelhjul, 360°	375
20/21	Dørhængsling – højre eller venstre	0
80	Dobbelt kølekredsløb	5.485
98	9-punkts temperaturmåling	3.195

Tilbehørskoder

* Kan ikke kombineres med plastbelagte trådhylde

** Se side 72



BioPlus ER930



Ex II 3G Ex nA nC nL IIB T2 Gc



Tekniske specifikationer	
Temperaturområde	-2/+20 °C
Omgivelsestemperatur	Massiv dør +10/+43 °C; glasdør +10/+38 °C
Styring	Gram Control Unit med potentialfri kontakt, E-føler, Akustisk og visuel dør- og temperaturalarmer der kan indstilles individuelt, alarmhistorik, tørkøl og offset funktionalitet
Materiale: Indvendig Udvendig	Rustfri Hvidlakeret stål eller rustfrit stål
Udvendige mål (B x D x H)	780 x 1045 x 2025/2275 mm
Nettovægt	Nettovægt uden emballage og tilbehør: 165 kg
Bruttovolumen	930 liter
Nettovolumen	702 liter
Hyldemoduler og skuffer	52 (Se side 68)
Isolering	60 mm polyurethan med HFC-fri cyclopentan drivmiddel
K-værdi	Massiv dør 0.31 W/m ² K; glasdør 0.45 W/m ² K
Kølemiddel	R290
CO ₂ e	
Kølekapacitet ved -10 °C	R290 627 watt
Energiforbrug	2.10 kWh/24t (se side 64)
Tilslutning	230 V, 50 Hz
Lydniveau	48.5 dB(A)
Luftfordelingssystem	Gram BioLine tvungen luftcirkulationssystem
Afrimningssystem	Smart afrimningsfunktion med automatisk genfordampning af tøvand

Pris (hvid)
DKK 48.700

Pris (rustfri)
DKK 50.500

Ekstraudstyr og tilbehør (Alle priser er i DKK) – produktkonfigurerings guide på side 4

S	BioLine rustfri skuffe 40 kg	1.865
P	BioLine perforeret hyld i rustfrit stål	675
T	BioLine trådhyld i rustfrit stål	485
C	BioLine skillevægge til rustfri skuffer (1 sæt)	525
11	Glasdør	2.165
50	Chart recorder	5.485
81	Frostsikringstermostat	1.120
69	DIN kit 13277	1.385
V	Referencebeholder	265
	Ben, svinggaffelhjul/hjul eller til sokkelmontering*	0
31	Svinggaffelhjul, 360°	375
20/21	Dørhængsling – højre eller venstre	0
98	9-punkts temperaturmåling	3.195

Tilbehørskoder

* Se side 72



BioPlus RF930 ^{*} -25 °C



Ex II 3G Ex nA nC nL IIB T2 Gc



Tekniske specifikationer	
Temperaturområde	-25/-5 °C
Omgivelsestemperatur	+10/+43 °C
Styring	Gram Control Unit med potentialfri kontakt, E-føler, Akustisk og visuel dør- og temperaturalarmer, der kan indstilles individuelt, alarmhistorik og offset funktionalitet
Materiale: Indvendig Udvendig	Rustfri Hvidlakeret stål eller rustfrit stål
Udvendige mål (B x D x H)	780 x 1045 x 2025/2275 mm
Nettovægt	Nettovægt uden emballage og tilbehør: 165 kg
Bruttovolumen	930 liter
Nettovolumen	702 liter
Hylmoduler og skuffer	52 (Se side 68)
Isolering	60 mm polyurethan med HFC-fri cyclopentan drivmiddel
K-værdi	Massiv dør 0.31 W/m ² K
Kølemiddel	R290
CO ₂ e	
Kølekapacitet ved -25 °C	R290 931 watt
Energiforbrug	6.12 kWh/24t (se side 65)
Tilslutning	230 V, 50 Hz
Lydniveau	49.5 dB(A)
Luftfordelingssystem	Gram BioLine tvungen luftcirkulationssystem
Afrimningssystem	Smart afrimningsfunktion med automatisk genfordampning af tøvand

Pris (hvid)
DKK 52.900

Pris (rustfri)
DKK 54.800

Ekstraudstyr og tilbehør (Alle priser er i DKK) – produktkonfigurerings guide på side 4

S	BioLine rustfri skuffe 40 kg	1.865
P	BioLine perforeret hylde i rustfrit stål	675
T	BioLine trådhyld i rustfrit stål	485
C	BioLine skillevægge til rustfri skuffer (1 sæt)	525
50	Chart recorder	5.485
V	Referencebeholder	265
	Ben, svinggaffelhjul/hjul eller til sokkelmontering*	0
31	Svinggaffelhjul, 360°	375
20/21	Dørhængsling – højre eller venstre	0
98	9-punkts temperaturmåling	3.195

Tilbehørskoder

* Se side 72



BioPlus ER1270



II 3G Ex nA nC nL IIB T3 Gc

Tekniske specifikationer	
Temperaturområde	-2/+20 °C
Omgivelsestemperatur	Massiv dør +10/+43 °C; glasdør +10/+38 °C
Styring	Gram Control Unit med potentialfri kontakt, E-føler, Akustisk og visuel dør- og temperaturalarmer der kan indstilles individuelt, alarmhistorik, tørkøl og offset funktionalitet
Materiale: Indvendig Udvendig	Rustfri Hvidlakeret stål eller rustfrit stål
Udvendige mål (B x D x H)	1390 x 876 x 1875/2125 mm
Nettovægt	Nettovægt uden emballage og tilbehør: 271 kg
Bruttovolumen	1270 liter
Nettovolumen	864 liter
Hyldemoduler og skuffer	48 (Se side 68)
Isolering	60 mm polyurethan med HFC-fri cyclopentan drivmiddel
K-værdi	Massiv dør 0.31 W/m²K; glasdør 0.50 W/m²K
Kølemiddel	R290
CO ₂ e	
Kølekapacitet ved -10 °C	R290 946 watt
Energiforbrug	2.50 kWh/24t (se side 64)
Tilslutning	230 V, 50 Hz
Lydniveau	48.3 dB(A)
Luftfordelingssystem	Gram BioLine tvungen luftcirkulationssystem
Afrimningssystem	Smart afrimningsfunktion med automatisk genfordampning af tøvand

Pris (hvid)

DKK 59.800

Pris (rustfri)

DKK 63.200

Ekstraudstyr og tilbehør (Alle priser er i DKK) – produktkonfigurerings guide på side 4

A	BioLine aluminiumsskuffe med langs/tværgående skillevægge	1.385
R	BioLine rustfri skuffe 30 kg	1.385
S	BioLine rustfri skuffe 40 kg	1.865
C	BioLine skillevægge til rustfri skuffer (1 sæt)	525
P	BioLine perforeret hylde i rustfrit stål	675
T	BioLine trådhyld i rustfrit stål	485
N	BioLine trådhyld med plastbelægning	340
11	Glasdør	4.330
70	Indvendige døre (sæt af 3 indvendige døre)*	6.495
50	Chart recorder	5.485
81	Frostsikringstermostat	1.120
69	DIN kit 13277	1.385
V	Referencebeholder	265
	Ben, svinggaffelhjul/hjul eller til sokkelmontering**	0
31	Svinggaffelhjul, 360°	0
80	Dobbelt kølekredsløb	5.485
98	9-punkts temperaturmåling	3.195

Tilbehørskoder

* Kan ikke kombineres med plastbelagte trådhylder eller aluminium skuffer

** Se side 73



Ex II 3G Ex nA nC nL IIB T3 Gc

Tekniske specifikationer	
Temperaturområde	-25/-5 °C
Omgivelsestemperatur	+10/+43 °C
Styring	Gram Control Unit med potentialfri kontakt, E-føler, Akustisk og visuel dør- og temperaturalarmer, der kan indstilles individuelt, alarmhistorik og offset funktionalitet
Materiale: Indvendig Udvendig	Rustfri Hvidlakeret stål eller rustfrit stål
Udvendige mål (B x D x H)	1390 x 876 x 1875/2125 mm
Nettovægt	Nettovægt uden emballage og tilbehør: 271 kg
Bruttovolumen	1270 liter
Nettovolumen	864 liter
Hyldemoduler og skuffer	48 (Se side 68)
Isolering	60 mm polyurethan med HFC-fri cyclopentan drivmiddel
K-værdi	Massiv dør 0.31 W/m²K
Kølemiddel	R290
CO ₂ e	
Kølekapacitet ved -25 °C	R290 950 watt
Energiforbrug	7.97 kWh/24t (se side 65)
Tilslutning	230 V, 50 Hz
Lydniveau	51 dB(A)
Luftfordelingssystem	Gram BioLine tvungen luftcirkulationssystem
Afrimningssystem	Smart afrimningsfunktion med automatisk genfordampning af tøvand

Pris (hvid)
DKK 64.100

Pris (rustfri)
DKK 67.500

Ekstraudstyr og tilbehør (Alle priser er i DKK) – produktkonfigurerings guide på side 4

R	BioLine rustfri skuffe 30 kg	1.385
S	BioLine rustfri skuffe 40 kg	1.865
C	BioLine skillevægge til rustfri skuffer (1 sæt)	525
P	BioLine perforeret hylde i rustfrit stål	675
T	BioLine trådhyld i rustfrit stål	485
N	BioLine trådhyld med plastbelægning	340
70	Indvendige døre (sæt af 6 indvendige døre)*	6.495
50	Chart recorder	5.485
V	Referencebeholder	265
	Ben, svinggaffelhjul/hjul eller til sokkelmontering**	0
31	Svinggaffelhjul, 360°	0
80	Dobbelt kølekredsløb	5.485
98	9-punkts temperaturmåling	3.195

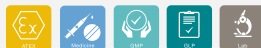
Tilbehørskoder

* Kan ikke kombineres med plastbelagte trådhylder

** Se side 73



BioPlus ER1400



II 3G Ex nA nC nL IIB T3 Gc

Tekniske specifikationer	
Temperaturområde	-2/+20 °C
Omgivelsestemperatur	Massiv dør +10/+43 °C; glasdør +10/+38 °C
Styring	Gram Control Unit med potentialfri kontakt, E-føler, Akustisk og visuel dør- og temperaturalarmer der kan indstilles individuelt, alarmhistorik, tørkøl og offset funktionalitet
Materiale: Indvendig Udvendig	Rustfri Hvidlakeret stål eller rustfrit stål
Udvendige mål (B x D x H)	1390 x 876 x 2025/2275 mm
Nettovægt	Nettovægt uden emballage og tilbehør: 283 kg
Bruttovolumen	1400 liter
Nettovolumen	968 liter
Hyldemoduler og skuffer	54 (Se side 68)
Isolering	60 mm polyurethan med HFC-fri cyclopentan drivmiddel
K-værdi	Massiv dør 0.31 W/m²K; glasdør 0.50 W/m²K
Kølemiddel	R290
CO ₂ e	
Kølekapacitet ved -10 °C	R290 946 watt
Energiforbrug	2.56 kWh/24t (se side 64)
Tilslutning	230 V, 50 Hz
Lydniveau	47.5 dB(A)
Luftfordelingssystem	Gram BioLine tvungen luftcirkulationssystem
Afrimningssystem	Smart afrimningsfunktion med automatisk genfordampning af tøvand

Pris (hvid)
DKK 61.300

Pris (rustfri)
DKK 64.700

Ekstraudstyr og tilbehør (Alle priser er i DKK) – produktkonfigurerings guide på side 4

A	BioLine aluminiumsskuffe med langs/tværgående skillevægge	1.385
R	BioLine rustfri skuffe 30 kg	1.385
S	BioLine rustfri skuffe 40 kg	1.865
C	BioLine skillevægge til rustfri skuffer (1 sæt)	525
P	BioLine perforeret hylde i rustfrit stål	675
T	BioLine trådhyld i rustfrit stål	485
N	BioLine trådhyld med plastbelægning	340
11	Glasdøre	4.330
70	Indvendige døre (sæt af 6 indvendige døre)*	6.495
50	Chart recorder	5.485
81	Frostsikringstermostat	1.120
69	DIN kit 13277	1.385
V	Referencebeholder	265
	Ben, svinggaffelhjul/hjul eller til sokkelmontering**	0
31	Svinggaffelhjul, 360°	0
80	Dobbelt kølekredsløb	5.485
98	9-punkts temperaturmåling	3.195

Tilbehørskoder

* Kan ikke kombineres med plastbelagte trådhylder eller aluminium skuffer

** Se side 73



Ex II 3G Ex nA nC nL IIB T3 Gc

Tekniske specifikationer	
Temperaturområde	-25/-5 °C
Omgivelsestemperatur	+10/+43 °C
Styring	Gram Control Unit med potentialfri kontakt, E-føler. Akustisk og visuel dør- og temperaturalarmer, der kan indstilles individuelt, alarmhistorik og offset funktionalitet
Materiale: Indvendig Udvendig	Rustfri Hvidlakeret stål eller rustfrit stål
Udvendige mål (B x D x H)	1390 x 876 x 2025/2275 mm
Nettovægt	Nettovægt uden emballage og tilbehør: 283 kg
Bruttovolumen	1400 liter
Nettovolumen	968 liter
Hyldemoduler og skuffer	54 (Se side 68)
Isolering	60 mm polyurethan med HFC-fri cyclopentan drivmiddel
K-værdi	Massiv dør 0.31 W/m²K
Kølemiddel	R290
CO ₂ e	
Kølekapacitet ved -25 °C	R290 950 watt
Energiforbrug	8.39 kWh/24t (se side 65)
Tilslutning	230 V, 50 Hz
Lydniveau	46.6 dB(A)
Luftfordelingssystem	Gram BioLine tvungen luftcirkulationssystem
Afrimningssystem	Smart afrimningsfunktion med automatisk genfordampning af tøvand

Pris (hvid)
DKK 65.600

Pris (rustfri)
DKK 68.900

Ekstraudstyr og tilbehør (Alle priser er i DKK) – produktkonfigurerings guide på side 4

R	BioLine rustfri skuffe 30 kg	1.385
S	BioLine rustfri skuffe 40 kg	1.865
C	BioLine skillevægge til rustfri skuffer (1 sæt)	525
P	BioLine perforeret hylde i rustfrit stål	675
T	BioLine trådhyld i rustfrit stål	485
N	BioLine trådhyld med plastbelægning	340
70	Indvendige døre (sæt af 6 indvendige døre)*	6.495
50	Chart recorder	5.485
V	Referencebeholder	265
	Ben, svinggaffelhjul/hjul eller til sokkelmontering**	0
31	Svinggaffelhjul, 360°	0
80	Dobbelt kølekredsløb	5.485
98	9-punkts temperaturmåling	3.195

Tilbehørskoder

* Kan ikke kombineres med plastbelagte trådhylder

** Se side 73





Ex II 3G Ex nA nC nL IIB T2 Gc



Tekniske specifikationer

Temperaturområde	-35/-5 °C
Omgivelsestemperatur	+10/+30 °C
Styring	Gram Control Unit med potentialfri kontakt, E-føler, Akustisk og visuel dør- og temperaturalarmer, der kan indstilles individuelt, alarmhistorik og offset funktionalitet
Materiale: Indvendig Udvendig	Rustfri og indvendige døre i PMMA Hvidlakeret stål eller rustfrit stål
Udvendige mål (B x D x H)	837 x 756 x 1875/2125 mm
Nettovægt	Nettovægt uden emballage og tilbehør: 146 kg
Bruttovolumen	600 liter
Nettovolumen	432 liter
Hylmoduler og skuffer	24 (Se side 68)
Isolering	60 mm polyurethan med HFC-fri cyclopentan drivmiddel
K-værdi	Massiv dør 0.31 W/m²K
Kølemiddel	R290
CO ₂ e	
Kølekapacitet ved -40 °C	R290 244 watt
Energiforbrug	8.86 kWh/24t (se side 65)
Tilslutning	230 V, 50 Hz
Lydniveau	55.3 dB(A)
Luftfordelingssystem	Gram BioLine tvungen luftcirkulationssystem
Afrimningssystem	Smart afrimningsfunktion med automatisk genfordampning af tøvand

Pris (hvid)
DKK 53.800

Pris (rustfri)
DKK 55.700

Ekstraudstyr og tilbehør (Alle priser er i DKK) – produktkonfigurerings guide på side 4

R	BioLine rustfri skuffe 30 kg	1.385
S	BioLine rustfri skuffe 40 kg	1.865
C	BioLine skillevægge til rustfri skuffer (1 sæt)	525
P	BioLine perforeret hylde i rustfrit stål	675
TTT	BioLine trådhynde i rustfrit stål	485
50	Chart recorder	5.485
V	Referencebeholder	265
20/21	Dørhængsling – højre eller venstre	0
	Ben, svinggaffelhjul/hjul eller til sokkelmontering*	0
31	Svinggaffelhjul, 360°	375
80	Dobbelt kølekredsløb	5.485
98	9-punkts temperaturmåling	3.195

Tilbehørskoder

* Se side 72





Ex II 3G Ex nA nC nL IIB T2 Gc



Tekniske specifikationer

Temperaturområde	-35/-5 °C
Omgivelsestemperatur	+10/+30 °C
Styring	Gram Control Unit med potentialfri kontakt, E-føler, Akustisk og visuel dør- og temperaturalarmer, der kan indstilles individuelt, alarmhistorik og offset funktionalitet
Materiale: Indvendig Udvendig	Rustfri og indvendige døre i PMMA Hvidlakeret stål eller rustfrit stål
Udvendige mål (B x D x H)	837 x 756 x 2025/2275 mm
Nettovægt	Nettovægt uden emballage og tilbehør: 152 kg
Bruttovolumen	660 liter
Nettovolumen	484 liter
Hyldemoduler og skuffer	27 (Se side 68)
Isolering	60 mm polyurethan med HFC-fri cyclopentan drivmiddel
K-værdi	Massiv dør 0.31 W/m²K
Kølemiddel	R290
CO ₂ e	
Kølekapacitet ved -40 °C	R290 244 watt
Energiforbrug	9.02 kWh/24t (se side 65)
Tilslutning	230 V, 50 Hz
Lydniveau	55.3 dB(A)
Luftfordelingssystem	Gram BioLine tvungen luftcirkulationssystem
Afrimningssystem	Smart afrimningsfunktion med automatisk genfordampning af tøvand

Pris (hvid)
DKK 55.000

Pris (rustfri)
DKK 56.800

Ekstraudstyr og tilbehør (Alle priser er i DKK) – produktkonfigurerings guide på side 4

R	BioLine rustfri skuffe 30 kg	1.385
S	BioLine rustfri skuffe 40 kg	1.865
C	BioLine skillevægge til rustfri skuffer (1 sæt)	525
P	BioLine perforeret hylde i rustfrit stål	675
TTT	BioLine trådhylder i rustfrit stål	485
50	Chart recorder	5.485
V	Referencebeholder	265
	Ben, svinggaffelhjul/hjul eller til sokkelmontering*	0
31	Svinggaffelhjul, 360°	375
20/21	Dørhængsling – højre eller venstre	0
80	Dobbelt kølekredsløb	5.485
98	9-punkts temperaturmåling	3.195

Tilbehørskoder

* Se side 72



Introduktion af **BioMidi**



BioMidi produktserien er beregnet til at imødekomme de fleste behov inden for opbevaring af biomaterialer, med meget få begrænsninger. Specifikationerne omfatter hovedfunktionerne fra vores topmodel BioPlus, hvilket gør den til et idéelt valg, hvis købet afhænger af evnen til at fastholde stabile temperaturer.

Det funktionelle design sørger for nem og ergonomisk korrekt adgang til opbevaringsrummet.

Fås med rumindhold på 425 og 625 liter og i to forskellige størrelser med finish i hvid eller rustfrit stål.

BioMidi køleskabe		
RR	Standard køl	+2/+20 °C
BioMidi fryseskabe		
RF	Standard frys	-25/-5 °C
EF	Udvidet frys	-40/-5 °C



Brugerfladen har store knapper, der er nemme at benytte, og et læsevenligt LED display. På den måde er det altid nemt og ligetil at justere skabets indstillinger.



Indvendige døre, der minimerer kuldatab, når den ydre dør står åben, er standard i EF425 og ekstraudstyr i de andre BioMidi varianter.



Ved at montere kompressoren under skabets bund kommer opbevaringsrummet op i en behagelig og ergonomisk korrekt arbejds højde for brugerne.

BioMidi



Alarmhistorik

- og udlæsning af højeste/laveste temperatur.

Akustisk og visuel alarm

- afgiver alarmer, hvis temperaturen overskrider de indstillede temperaturbegrænsninger. Døralarmer er med som standard. Alle parametre kan indstilles separat.

Potentialfri kontakt

- for IT-netværk, overvågningssystemer og/eller fjernalarmer.

Smart defrost

- smart afrimningsfunktion med automatisk genfordampning af tøvand.

Gram BioLine tvungen luftcirkulation system

- med en speciel luftfordelingsplade, der sikrer ensartede temperaturer i opbevaringsrummet.

E-føler

- E-følere for referencetemperatur i opbevaringsrummet. E-føleren kan kombineres med en referencebeholder.

Selvukkende dør

- massiv dør som standard. En velisoleret glasdør kan tilvælges på kølemodeller (ER).

Indvendigt udstyr

- en bred vifte af alsidigt udstyr og layoutmuligheder er tilgængeligt. Både drifts- og layout-specifikationer kan tilpasses løbende.

ATEX

- BioLines BioMidi produktserie af opbevaringsskabe til biomateriale er fuldt ud i overensstemmelse med ATEX - både internt og eksternt.

Udvendig udførelse

- bestående af enten hvidlakeret stål eller rustfrit stål.

Indvendig udførelse

- bestående af aluminium/rustfrit stål eller rustfrit stål.

Gennemføring

- en 24,5mm gennemføring tillader sikker adgang for f.eks. eksternt temperatuovervågning.

Dørlås

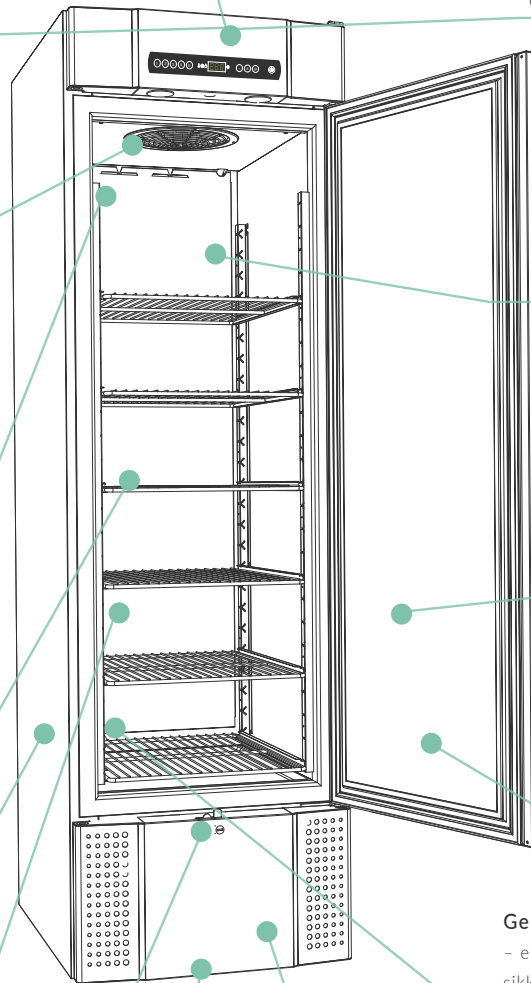
- forhindrer utilsigtet adgang.

Høj-kapacitets kølesystem

- sikrer at opbevaringsrummet hurtigt kommer tilbage til specificerede temperatur efter en døråbning.

Base

- udstyret med låsbare indbygget hjul.



BioMidi RR425



Ex II 3G Ex nA nC nL IIB T5 Gc



Tekniske specifikationer	
Temperaturområde	+2/+20 °C
Omgivelsestemperatur	Massiv dør +10/+43 °C; glasdør +10/+38 °C
Styring	Gram Control Unit med potentialfri kontakt, E-føler, Akustisk og visuel dør- og temperaturalarmer, der kan indstilles individuelt, alarmhistorik og offset funktionalitet
Materiale: Indvendig* Udvendig	Aluminium/rustfrit stål eller rustfrit stål Hvidlakeret stål eller rustfrit stål
Udvendige mål (B x D x H)	600 x 731 x 1980/2000 mm
Nettovægt	Nettovægt uden emballage og tilbehør: 112 kg
Bruttovolumen	425 liter
Nettovolumen	303 liter
Hyldemoduler og skuffer	25 (Se side 68)
Isolering	60 mm polyurethan med HFC-fri cyclopentan drivmiddel
K-værdi	Massiv dør 0.31 W/m²K; glasdør 0.47 W/m²K
Kølemiddel	R290
CO ₂ e	
Kølekapacitet ved -10 °C	R290 389 watt
Energiforbrug	1.27 kWh/24t (se side 65)
Tilslutning	230 V, 50 Hz
Lydniveau	47.2 dB(A)
Luftfordelingssystem	Gram BioLine tvungen luftcirkulationssystem
Afrimningssystem	Smart afrimningsfunktion med automatisk genfordampning af tøvand

Pris (hvid)
DKK 30.700

Pris (rustfri)
DKK 34.400

Ekstraudstyr og tilbehør (Alle priser er i DKK) – produktkonfigurerings guide på side 4

A	BioLine aluminiumsskuffe med langs/tværgående skillevægge	1.385
R	BioLine rustfri skuffe 30 kg	1.385
S	BioLine rustfri skuffe 40 kg	1.865
C	BioLine skillevægge til rustfri skuffer (1 sæt)	525
P	BioLine perforeret hynde i rustfrit stål	675
T	BioLine trådhynde i rustfrit stål	485
N	BioLine trådhynde med plastbelægning	340
11	Glasdør	2.165
70	Indvendige døre (sæt af 3 indvendige døre)**	3.250
50	Chart recorder	5.485
81	Frostsikringstermostat	1.120
69	DIN kit 13277	1.385
V	Referencebeholder	265
20/21	Dørhængsling – højre eller venstre	0
84	Støjreduktionskit	1.385
98	9-punkts temperaturmåling	3.195

Tilbehørskoder

* Den hvidlakerede udgave har indvendig udførelse i aluminium på sider, bund og rustfri udførelse på inderside af dør. Rustfrie udgaver udføres udelukkende i rustfrit stål.

** Kan ikke kombineres med plastbelagte trådhylder eller aluminium skuffer



BioMidi RF425 ^{*} -25 °C



Ex II 3G Ex nA nC nL IIB T3 Gc



Tekniske specifikationer	
Temperaturområde	-25/-5 °C
Omgivelsestemperatur	+10/+43 °C
Styring	Gram Control Unit med potentialfri kontakt, E-føler, Akustisk og visuel dør- og temperaturalarmer, der kan indstilles individuelt, alarmhistorik og offset funktionalitet
Materiale: Indvendig* Udvendig	Aluminium/rustfrit stål eller rustfrit stål Hvidlakeret stål eller rustfrit stål
Udvendige mål (B x D x H)	600 x 731 x 1980/2000 mm
Nettovægt	Nettovægt uden emballage og tilbehør: 112 kg
Bruttovolumen	425 liter
Nettovolumen	303 liter
Hyldemoduler og skuffer	25 (Se side 68)
Isolering	60 mm polyurethan med HFC-fri cyclopentan drivmiddel
K-værdi	Massiv dør 0.31 W/m ² K
Kølemiddel	R290
CO ₂ e	
Kølekapacitet ved -25 °C	R290 374 watt
Energiforbrug	3.61 kWh/24t (se side 65)
Tilslutning	230 V, 50 Hz
Lydniveau	46.3 dB(A)
Luftfordelingssystem	Gram BioLine tvungen luftcirkulationssystem
Afrimningssystem	Smart afrimningsfunktion med automatisk genfordampning af tøvand

Pris (hvid)
DKK 35.200

Pris (rustfri)
DKK 38.900

Ekstraudstyr og tilbehør (Alle priser er i DKK) – produktkonfigurerings guide på side 4

R	BioLine rustfri skuffe 30 kg	1.385
S	BioLine rustfri skuffe 40 kg	1.865
C	BioLine skillevægge til rustfri skuffer (1 sæt)	525
P	BioLine perforeret hylde i rustfrit stål	675
T	BioLine trådhyld i rustfrit stål	485
N	BioLine trådhyld med plastbelægning	340
70	Indvendige døre (sæt af 3 indvendige døre)**	3.250
50	Chart recorder	5.485
V	Referencebeholder	265
20/21	Dørhængsling – højre eller venstre	0
84	Støjreduktionskit	1.385
98	9-punkts temperaturmåling	3.195

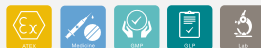
Tilbehørskoder

* Den hvidlakerede udgave har indvendig udførsel i aluminium på sider, bund og rustfri udførsel på inderside af dør. Rustfrie udgaver udføres udelukkende i rustfrit stål.

** Kan ikke kombineres med plastbelagte trådhylder



BioMidi RR625



Ex II 3G Ex nA nC nL IIB T5 Gc



Tekniske specifikationer

Temperaturområde	+2/+20 °C
Omgivelsestemperatur	Massiv dør +10/+43 °C; glasdør +10/+38 °C
Styring	Gram Control Unit med potentialfri kontakt, E-føler, Akustisk og visuel dør- og temperaturalarmer, der kan indstilles individuelt, alarmhistorik og offset funktionalitet
Materiale: Indvendig* Udvendig	Aluminium/rustfrit stål eller rustfrit stål Hvidlakeret stål eller rustfrit stål
Udvendige mål (B x D x H)	815 x 731 x 1980/2000 mm
Nettovægt	Nettovægt uden emballage og tilbehør: 152 kg
Bruttovolumen	625 liter
Nettovolumen	451 liter
Hyldemoduler og skuffer	25 (Se side 68)
Isolering	60 mm polyurethan med HFC-fri cyclopentan drivmiddel
K-værdi	Massiv dør 0.31 W/m²K; glasdør 0.49 W/m²K
Kølemiddel	R290
CO ₂ e	
Kølekapacitet ved -10 °C	R290 389 watt
Energiforbrug	1.30 kWh/24t (se side 65)
Tilslutning	230 V, 50 Hz
Lydniveau	46.6 dB(A)
Luftfordelingssystem	Gram BioLine tvungen luftcirkulationssystem
Afrimningssystem	Smart afrimningsfunktion med automatisk genfordampning af tøvand

Pris (hvid)
DKK 34.200

Pris (rustfri)
DKK 37.900

Ekstraudstyr og tilbehør (Alle priser er i DKK) – produktkonfigurerings guide på side 4

A	BioLine aluminiumsskuffe med langs/tværgående skillevægge	1.385
R	BioLine rustfri skuffe 30 kg	1.385
S	BioLine rustfri skuffe 40 kg	1.865
C	BioLine skillevægge til rustfri skuffer (1 sæt)	525
P	BioLine perforeret hylde i rustfrit stål	675
T	BioLine trådhyld i rustfrit stål	485
N	BioLine trådhyld med plastbelægning	340
11	Glasdør	2.165
70	Indvendige døre (sæt af 3 indvendige døre)**	3.250
50	Chart recorder	5.485
69	DIN kit 13277	1.385
81	Frostsikringstermostat	1.120
V	Referencebeholder	265
20/21	Dørhængsling – højre eller venstre	0
84	Støjreduktionskit	1.385
98	9-punkts temperaturmåling	3.195

Tilbehørskoder

* Den hvidlakerede udgave har indvendig udførelse i aluminium på sider, bund og rustfri udførelse på inderside af dør. Rustfrie udgaver udføres udelukkende i rustfrit stål.

** Kan ikke kombineres med plastbelagte trådhylder eller aluminium skuffer



BioMidi RF625 ^{❄️} -25 °C



II 3G Ex nA nC nL IIB T2 Gc

Tekniske specifikationer	
Temperaturområde	-25/-5 °C
Omgivelsestemperatur	+10/+43 °C
Styring	Gram Control Unit med potentialfri kontakt, E-føler, Akustisk og visuel dør- og temperaturalarmer, der kan indstilles individuelt, alarmhistorik og offset funktionalitet
Materiale: Indvendig*	Aluminium/rustfrit stål eller rustfrit stål
Udvendig	Hvidlakeret stål eller rustfrit stål
Udvendige mål (B x D x H)	815 x 731 x 1980/2000 mm
Nettovægt	Nettovægt uden emballage og tilbehør: 152 kg
Bruttovolumen	625 liter
Nettovolumen	451 liter
Hyldemoduler og skuffer	25 (Se side 68)
Isolering	60 mm polyurethan med HFC-fri cyclopentan drivmiddel
K-værdi	Massiv dør 0.31 W/m²K
Kølemiddel	R290
CO _{2e}	
Kølekapacitet ved -25 °C	R290 512 watt
Energiforbrug	4.03 kWh/24t (se side 65)
Tilslutning	230 V, 50 Hz
Lydniveau	48.4 dB(A)
Luftfordelingssystem	Gram BioLine tvungen luftcirkulationssystem
Afrimningssystem	Smart afrimningsfunktion med automatisk genfordampning af tøvand

Pris (hvid)
DKK 38.700

Pris (rustfri)
DKK 42.400

Ekstraudstyr og tilbehør (Alle priser er i DKK) – produktkonfigurerings guide på side 4

R	BioLine rustfri skuffe 30 kg	1.385
S	BioLine rustfri skuffe 40 kg	1.865
C	BioLine skillevægge til rustfri skuffer (1 sæt)	525
P	BioLine perforeret hylde i rustfrit stål	675
T	BioLine trådhyld i rustfrit stål	485
N	BioLine trådhyld med plastbelægning	340
70	Indvendige døre (sæt af 3 indvendige døre)**	3.250
50	Chart recorder	5.485
V	Referencebeholder	265
20/21	Dørhængsling – højre eller venstre	0
84	Støjreduktionskit	1.385
98	9-punkts temperaturmåling	3.195

Tilbehørs-koder

* Den hvidlakerede udgave har indvendig udførelse i aluminium på sider, bund og rustfri udførelse på inderside af dør. Rustfrie udgaver udføres udelukkende i rustfrit stål.

** Kan ikke kombineres med plastbelagte trådhylder



BioMidi EF425 ^{*} -40 °C



Ex II 3G Ex nA nC nL IIB T3 Gc



Tekniske specifikationer	
Temperaturområde	-40/-5 °C
Omgivelsestemperatur	+10/+30 °C
Styring	Gram Control Unit med potentialfri kontakt, E-føler, Akustisk og visuel dør- og temperaturalarmer, der kan indstilles individuelt, alarmhistorik og offset funktionalitet
Materiale: Indvendig* Udvendig	Aluminium/rustfrit stål eller rustfrit stål og invendige døre i PMMA Hvidlakeret stål eller rustfrit stål
Udvendige mål (B x D x H)	622 x 731 x 1980/2000 mm
Nettovægt	Nettovægt uden emballage og tilbehør: 112 kg
Bruttovolumen	425 liter
Nettovolumen	303 liter
Hyldemoduler og skuffer	25 (Se side 68)
Isolering	60 mm polyurethan med HFC-fri cyclopentan drivmiddel
K-værdi	Massiv dør 0.31 W/m ² K
Kølemiddel	R290
CO ₂ e	
Kølekapacitet ved -40 °C	R290 396 watt
Energiforbrug	8.93 kWh/24t (se side 65)
Tilslutning	230 V, 50 Hz
Lydniveau	57.8 dB(A)
Luftfordelingssystem	Gram BioLine tvungen luftcirkulationssystem
Afrimningssystem	Smart afrimningsfunktion med automatisk genfordampning af tøvand

Pris (hvid)
DKK 41.000

Pris (rustfri)
DKK 44.700

Ekstraudstyr og tilbehør (Alle priser er i DKK) – produktkonfigurerings guide på side 4

R	BioLine rustfri skuffe 30 kg	1.385
S	BioLine rustfri skuffe 40 kg	1.865
C	BioLine skillevægge til rustfri skuffer (1 sæt)	525
P	BioLine perforeret hylde i rustfrit stål	675
TTT	BioLine trådhyld i rustfrit stål	485
50	Chart recorder	5.485
V	Referencebeholder	265
20/21	Dørhængsling – højre eller venstre	0
84	Støjreduktionskit	1.385
98	9-punkts temperaturmåling	3.195

Tilbehørskoder

* Den hvidlakerede udgave har indvendig udførsel i aluminium på sider, bund og rustfri udførsel på inderside af dør. Rustfrie udgaver udføres udelukkende i rustfrit stål.





WARNING
- POTENTIAL ELECTROSTATIC
CHARGING HAZARD -
SEE INSTRUCTIONS

Genie

DO NOT REMOVE OR
REPLACE THIS LABEL

DO NOT REMOVE OR
REPLACE THIS LABEL

DO NOT REMOVE OR
REPLACE THIS LABEL

DO NOT REMOVE OR
REPLACE THIS LABEL

DO NOT REMOVE OR
REPLACE THIS LABEL

Introduktion af BioCompact II



Dette er et kompakt køle- eller fryseskab, der kan bruges til mange forskellige former for bio-opbevaring, hvor hovedfokus er driftssikkerhed. Når det gælder opbevaring af almindelige biomaterialer under stabile forhold, er BioCompact II skabet med de bedst egnede egenskaber.

Hvis du har behov for at opbevare forskellige biomaterialer på forskellige tidspunkter, giver dette design dig masser af måder at tackle individuelle opbevaringsbehov på, takket være det alsidige interiør og et omfattende udvalg af tilbehør.

Skabet optager ikke særlig megen plads, hvilket gør det optimalt til brug ved begrænsede pladsforhold.

Fås med rumindhold på 125, 218, 346 og 583 liter med finish i hvid eller rustfrit.

BioCompact II køleskabe

RR	Standard køl	+2/+20 °C
----	--------------	-----------

BioCompact II fryseskabe

RF	Standard frys	-25/-5 °C
----	---------------	-----------



Gram MPC 4.6 kontrolenhed med temperatur- og døralarmer og potentialfri kontakt .



Ekstra sensor til temperaturkontrol i opbevaringsrummet er standard i alle BioCompact II varianter.



Kølesystemet, der er baseret på en lamelfordamper, giver bedre temperaturstabilitet og dermed et opbevaringsrum uden kolde vægge, som ville kunne beskadige eventuelle sarte emner i skabet.

BioCompact II



Alarmhistorik
- og udlæsning af højeste/
laveste temperatur.

Akustisk og visuel alarm

- afgiver alarmer hvis temperaturen overskrider de indstillede temperaturbegrænsninger. døralarmer er med som standard. Alle parametre kan indstilles separat.

Potentialfri kontakt
- for IT-netværk,
overvågningssystemer og/eller
fjernalarmer.

Dørlås

- forhindrer utilsigtet adgang.

Smart defrost
- smart afrimningsfunktion med
automatiskgenfordampning af tøvand.

Gram BioLine tvungen luftcirkulation system

- med en special luftfordelingsplade,
der sikrer ensartede temperaturer i
opbevaringsrummet.

E-føler
- E-følere for referencetemperatur i
opbevaringsrummet.
E-føleren kan kombineres
med en referencebeholder.

Selvlukkende dør

- massiv dør som standard. En velisoleret
glasdør kan tilvælges på kølemodeller (RR).

Høj-kapacitets kølesystem
- sikrer at opbevaringsrummet
hurtigt kommer tilbage til
specificerede temperatur efter en
døråbning.

Udvendig udførsel

- bestående af enten hvidlakeret
stål eller rustfrit stål.

ATEX

- BioLines BioCompact II produktserie af
opbevaringskabe til biomateriale er fuldt
ud i overensstemmelse med ATEX - både
internt og eksternt.

Gennemføring

- en 24,5mm gennemføring tillader
sikker adgang for f.eks. eksternt
temperaturovervågning.

Indvendig udførsel
- fremstillet i holdbart PS støbt
i ét stykke, med U-formede
skinner i væggene til
montering af hylder og skuffer.

Indvendigt udstyr

- en bred vifte af alsidigt udstyr og layoutmuligheder er
tilgængeligt. Både drifts- og layout-specifikationer
kan tilpasses løbende.

Base

- vælg mellem ben, hjul eller forberedt
til sokkelmontering.



Ekstraudstyr

Praktisk døråbningspedal.



BioCompact II RR210



II 3G Ex ec nC ic IIB T6 Gc

DTI 22ATEX0251X



Tekniske specifikationer	
Temperaturområde	+2/+20 °C
Omgivelsestemperatur	Massiv dør +10/+35 °C; glasdør +10/+32 °C
Styring	Gram Control Unit med potentialfri kontakt, E-føler, Akustisk og visuel dør- og temperaturalarmer, der kan indstilles individuelt, alarmhistorik og offset funktionalitet
Materiale: Indvendig	PS
Udvendig	Hvidlakeret stål eller rustfrit stål
Udvendige mål (B x D x H)	595 x 640 x 801/1001 mm
Nettovægt	Nettovægt uden emballage og tilbehør: 46 kg
Bruttovolumen	125 liter
Nettovolumen	104 liter
Hyldemoduler og skuffer	4 x 430 mm + 3 x 300 mm (Se side 68)
Isolering	50 mm polyurethan med HFC-fri cyclopentan drivmiddel
K-værdi	Massiv dør 0.35 W/m²K; glasdør 0.51 W/m²K
Kølemiddel	R600a
CO ₂ e	
Kølekapacitet ved -10 °C	R600a 154 watt
Energiforbrug	0.43 kWh/24t (Se side 66)
Tilslutning	230 V, 50 Hz
Lydniveau	33.3 dB(A)
Luftfordelingssystem	Gram BioLine tvungen luftcirkulationssystem
Afrimningssystem	Smart afrimningsfunktion med automatisk genfordampning af tøvand

Pris (hvid)

DKK 16.500

Pris (rustfri)

DKK 17.300

Ekstraudstyr og tilbehør (Alle priser er i DKK) – produktkonfigurerings guide på side 4

A	BioLine aluminiumsskuffe m/langs-/tværgående skillevægge 420 mm	1.385
AA	BioLine aluminiumsskuffe m/langs-/tværgående skillevægge 300 mm	1.310
E	BioLine ABS-skuffe m/langs-/tværgående skillevægge 420 mm	710
P	BioLine perforeret hyld i rustfrit stål 430 mm	600
PP	BioLine perforeret hyld i rustfrit stål 300 mm	560
T	BioLine trådhyld i rustfrit stål 430 mm	450
TT	BioLine trådhyld i rustfrit stål 300 mm	415
W	BioLine trådhyld med plastbelægning 430 mm	225
WW	BioLine trådhyld med plastbelægning 300 mm	190
M	BioLine trådkurv med plastbelægning 430 mm	415
MM	BioLine trådkurv med grå plastbelægning 300 mm	375
11	Glasdør med integreret LED lys	1.570
81	Frostsikringstermostat	1.120
69	DIN kit 13277	1.385
V	Referencebeholder	265
	Ben eller hjul*	750
31	Svinggaffelhjul, 360°	1.120
20/21	Dørhængsling – højre eller venstre	0
91	Vægmontering	1.495
50	Chart recorder	5.485
	Kombinationssæt (210/310)	935
98	9-punkts temperaturmåling	3.195



Tilbehørskoder

* Se side 74



II 3G Ex ec nC ic IIB T3 Gc
DTI 22ATEX0251X



Tekniske specifikationer	
Temperaturområde	-25/-5 °C
Omgivelsestemperatur	+10/+35 °C
Styring	Gram Control Unit med potentialfri kontakt, E-føler, Akustisk og visuel dør- og temperaturalarmer, der kan indstilles individuelt, alarmhistorik og offset funktionalitet
Materiale: Indvendig Udvendig	PS Hvidlakeret stål eller rustfrit stål
Udvendige mål (B x D x H)	595 x 640 x 801/1001 mm
Nettovægt	Nettovægt uden emballage og tilbehør: 46 kg
Bruttovolumen	125 liter
Nettovolumen	104 liter
Hyldemoduler og skuffer	4 x 430 mm + 3 x 300 mm (Se side 68)
Isolering	50 mm polyurethan med HFC-fri cyclopentan drivmiddel
K-værdi	Massiv dør 0.35 W/m ² K
Kølemiddel	R600a
CO ₂ e	
Kølekapacitet ved -25 °C	R600a 156 watt
Energiforbrug	1.47 kWh/24t (Se side 66)
Tilslutning	230 V, 50 Hz
Lydniveau	37.7 dB(A)
Luftfordelingssystem	Gram BioLine tvungen luftcirkulationssystem
Afrimningssystem	Smart afrimningsfunktion med automatisk genfordampning af tøvand

Pris (hvid)
DKK 17.400

Pris (rustfri)
DKK 18.200

Ekstraudstyr og tilbehør (Alle priser er i DKK) – produktkonfigurerings guide på side 4

A	BioLine aluminiumsskuffe m/langsgående skillevægge 420 mm	1.385
AA	BioLine aluminiumsskuffe m/langsgående skillevægge 300 mm	1.310
E	BioLine ABS-skuffe m/langsgående skillevægge 420 mm	710
P	BioLine perforeret hylde i rustfrit stål 430 mm	600
PP	BioLine perforeret hylde i rustfrit stål 300 mm	560
T	BioLine trådhyld i rustfrit stål 430 mm	450
TT	BioLine trådhyld i rustfrit stål 300 mm	415
W	BioLine trådhyld med plastbelægning 430 mm	225
WW	BioLine trådhyld med plastbelægning 300 mm	190
M	BioLine trådkurv med plastbelægning 430 mm	415
MM	BioLine trådkurv med plastbelægning 300 mm	375
V	Referencebeholder	265
	Ben eller hjul*	750
31	Svinggaffelhjul, 360°	1.120
20/21	Dørhængsling – højre eller venstre	0
91	Vægmontering	1.495
50	Chart recorder	5.485
	Kombinationssæt (210/310)	935
98	9-punkts temperaturmåling	3.195

 Tilbehørskoder

* Se side 74



BioCompact II RR310



II 3G Ex ec nC ic IIB T6 Gc
DTI 22ATEX0251X



Tekniske specifikationer	
Temperaturområde	+2/+20 °C
Omgivelsestemperatur	Massiv dør +10/+35 °C; glasdør +10/+32 °C
Styring	Gram Control Unit med potentialfri kontakt, E-føler, Akustisk og visuel dør- og temperaturalarmer, der kan indstilles individuelt, alarmhistorik og offset funktionalitet
Materiale: Indvendig	PS
Udvendig	Hvidlakeret stål eller rustfrit stål
Udvendige mål (B x D x H)	595 x 640 x 1190/1390 mm
Nettovægt	Nettovægt uden emballage og tilbehør: 55 kg
Bruttovolumen	218 liter
Nettovolumen	189 liter
Hyldeudrustning og skuffer	11 x 430 mm + 3 x 300 mm (Se side 68)
Isolering	50 mm polyurethan med HFC-fri cyclopentan drivmiddel
K-værdi	Massiv dør 0.35 W/m ² K; glasdør 0.50 W/m ² K
Kølemiddel	R600a
CO ₂ e	
Kølekapacitet ved -10 °C	R600a 154 watt
Energiforbrug	0.51 kWh/24t (Se side 66)
Tilslutning	230 V, 50 Hz
Lydniveau	37.8 dB(A)
Luftfordelingssystem	Gram BioLine tvungen luftcirkulationssystem
Afrimningssystem	Smart afrimningsfunktion med automatisk genfordampning af tøvand

Pris (hvid)

DKK 17.700

Pris (rustfri)

DKK 18.600

Ekstraudstyr og tilbehør (Alle priser er i DKK) – produktkonfigurerings guide på side 4

A	BioLine aluminiumsskuffe m/langs-/tværgående skillevægge 420 mm	1.385
AA	BioLine aluminiumsskuffe m/langs-/tværgående skillevægge 300 mm	1.310
E	BioLine ABS-skuffe m/langs-/tværgående skillevægge 420 mm	710
P	BioLine perforeret hylde i rustfrit stål 430 mm	600
PP	BioLine perforeret hylde i rustfrit stål 300 mm	560
T	BioLine trådhyld i rustfrit stål 430 mm	450
TT	BioLine trådhyld i rustfrit stål 300 mm	415
W	BioLine trådhyld med plastbelægning 430 mm	225
WW	BioLine trådhyld med plastbelægning 300 mm	190
M	BioLine trådkurv med plastbelægning 430 mm	415
MM	BioLine trådkurv med plastbelægning 300 mm	375
11	Glasdør med integreret LED lys	1.570
81	Frostsikringstermostat	1.120
69	DIN kit 13277	1.385
V	Referencebeholder	265
	Ben eller hjul*	750
31	Svinggaffelhjul, 360°	1.120
20/21	Dørhængsling – højre eller venstre	0
50	Chart recorder	5.485
91	Vægmontering	1.495
	*Kombinationssæt (210/310)	935
98	9-punkts temperaturmåling	3.195

Tilbehørskoder

* Se side 74





II 3G Ex ec nC ic IIB T3 Gc

DTI 22ATEX0251X



Tekniske specifikationer	
Temperaturområde	-25/-5 °C
Omgivelsestemperatur	+10/+35 °C
Styring	Gram Control Unit med potentialfri kontakt, E-føler, Akustisk og visuel dør- og temperaturalarmer, der kan indstilles individuelt, alarmhistorik og offset funktionalitet
Materiale: Indvendig	PS
Udvendig	Hvidlakeret stål eller rustfrit stål
Udvendige mål (B x D x H)	595 x 640 x 1190/1390 mm
Nettovægt	Nettovægt uden emballage og tilbehør: 55 kg
Bruttovolumen	218 liter
Nettovolumen	189 liter
Hyldemoduler og skuffer	11 x 430 mm + 3 x 300 mm (Se side 68)
Isolering	50 mm polyurethan med HFC-fri cyclopentan drivmiddel
K-værdi	Massiv dør 0.35 W/m²K
Kølemiddel	R600a
CO ₂ e	
Kølekapacitet ved -25 °C	R600a 204 watt
Energiforbrug	1.56 kWh/24t (Se side 66)
Tilslutning	230 V, 50 Hz
Lydniveau	37.8 dB(A)
Luffordelingssystem	Gram BioLine tvungen luftcirkulationssystem
Afrimningssystem	Smart afrimningsfunktion med automatisk genfordampning af tøvand

Pris (hvid)

DKK 18.600

Pris (rustfri)

DKK 19.400

Ekstraudstyr og tilbehør (Alle priser er i DKK) – produktkonfigurerings guide på side 4

A	BioLine aluminiumsskuffe m/langsgående skillevægge 420 mm	1.385
AA	BioLine aluminiumsskuffe m/langsgående skillevægge 300 mm	1.310
E	BioLine ABS-skuffe m/langsgående skillevægge 420 mm	710
P	BioLine perforeret hyld i rustfrit stål 430 mm	600
PP	BioLine perforeret hyld i rustfrit stål 300 mm	560
T	BioLine trådhyld i rustfrit stål 430 mm	450
TT	BioLine trådhyld i rustfrit stål 300 mm	415
W	BioLine trådhyld med plastbelægning 430 mm	225
WW	BioLine trådhyld med plastbelægning 300 mm	190
M	BioLine trådkurv med plastbelægning 430 mm	415
MM	BioLine trådkurv med plastbelægning 300 mm	375
V	Referencebeholder	265
	Ben eller hjul*	750
31	Svinggaffelhjul, 360°	1.120
20/21	Dørhængsling - højre eller venstre	0
50	Chart recorder	1.495
91	Vægmontering	5.485
	*Kombinationssæt (210/310)	935
98	9-punkts temperaturmåling	3.195

Tilbehørskoder

* Se side 74



BioCompact II RR410



II 3G Ex ec nC ic IIB T6 Gc
DTI 22ATEX0251X



Tekniske specifikationer	
Temperaturområde	+2/+20 °C
Omgivelsestemperatur	Massiv dør +10/+35 °C; glasdør +10/+32 °C
Styring	Gram Control Unit med potentialfri kontakt, E-føler, Akustisk og visuel dør- og temperaturalarmer, der kan indstilles individuelt, alarmhistorik og offset funktionalitet
Materiale: Indvendig Udvendig	PS Hvidlakeret stål eller rustfrit stål
Udvendige mål (B x D x H)	595 x 640 x 1776/1976 mm
Nettovægt	Nettovægt uden emballage og tilbehør: 78 kg
Bruttovolumen	346 liter
Nettovolumen	312 liter
Hylde og skuffer	22 x 430 mm + 3 x 300 mm (Se side 68)
Isolering	50 mm polyurethan med HFC-fri cyclopentan drivmiddel
K-værdi	Massiv dør 0.35 W/m²K; glasdør 0.53 W/m²K
Kølemiddel	R600a
CO ₂ e	
Kølekapacitet ved -10 °C	R600a 207 watt
Energiforbrug	0.59 kWh/24t (Se side 66)
Tilslutning	230 V, 50 Hz
Lydniveau	33.2 dB(A)
Luftfordelingssystem	Gram BioLine tvungen luftcirkulationssystem
Afrimningssystem	Smart afrimningsfunktion med automatisk genfordampning af tøvand

Pris (hvid)
DKK 19.000

Pris (rustfri)
DKK 19.800

Ekstraudstyr og tilbehør (Alle priser er i DKK) – produktkonfigurerings guide på side 4

A	BioLine aluminiumsskuffe m/langs-/tværgående skillevægge 420 mm	1.385
AA	BioLine aluminiumsskuffe m/langs-/tværgående skillevægge 300 mm	1.310
E	BioLine ABS-skuffe m/langs-/tværgående skillevægge 420 mm	710
P	BioLine perforeret hylde i rustfrit stål 430 mm	600
PP	BioLine perforeret hylde i rustfrit stål 300 mm	560
T	BioLine trådhyld i rustfrit stål 430 mm	450
TT	BioLine trådhyld i rustfrit stål 300 mm	415
W	BioLine trådhyld med plastbelægning 430 mm	225
WW	BioLine trådhyld med plastbelægning 300 mm	190
M	BioLine trådkurv med plastbelægning 430 mm	415
MM	BioLine trådkurv med plastbelægning 300 mm	375
11	Glasdør med integreret LED lys	1.570
81	Frostsikringstermostat	1.120
69	DIN kit 13277	1.385
V	Referencebeholder	265
	Ben eller hjul*	0
31	Svinggaffelhjul, 360°	375
20/2	Dørhængsling – højre eller venstre	0
91	Vægmontering	1.495
50	Chart recorder	5.485
	Døråbningspedal	900
98	9-punkts temperaturmåling	3.195

Tilbehørskoder



II 3G Ex ec nC ic IIB T3 Gc
DTI 22ATEX0251X



Tekniske specifikationer	
Temperaturområde	-25/-5 °C
Omgivelsestemperatur	+10/+35 °C
Styring	Gram Control Unit med potentialfri kontakt, E-føler, Akustisk og visuel dør- og temperaturalarmer, der kan indstilles individuelt, alarmhistorik og offset funktionalitet
Materiale: Indvendig	PS
Udvendig	Hvidlakeret stål eller rustfrit stål
Udvendige mål (B x D x H)	595 x 640 x 1776/1976 mm
Nettovægt	Nettovægt uden emballage og tilbehør: 78 kg
Bruttovolumen	346 liter
Nettovolumen	312 liter
Hyldemoduler og skuffer	22 x 430 mm + 3 x 300 mm (Se side 68)
Isolering	50 mm polyurethan med HFC-fri cyclopentan drivmiddel
K-værdi	Massiv dør 0.35 W/m ² K
Kølemiddel	R600a
CO ₂ e	
Kølekapacitet ved -25 °C	R600a 204 watt
Energiforbrug	2.06 kWh/24t (Se side 66)
Tilslutning	230 V, 50 Hz
Lydniveau	36.6 dB(A)
Luftfordelingssystem	Gram BioLine tvungen luftcirkulationssystem
Afrimningssystem	Smart afrimningsfunktion med automatisk genfordampning af tøvand

Pris (hvid)
DKK 19.800

Pris (rustfri)
DKK 20.600

Ekstraudstyr og tilbehør (Alle priser er i DKK) – produktkonfigurerings guide på side 4

A	BioLine aluminiumsskuffe m/langsgående skillevægge 420 mm	1.385
AA	BioLine aluminiumsskuffe m/langsgående skillevægge 300 mm	1.310
E	BioLine ABS-skuffe m/langsgående skillevægge 420 mm	710
P	BioLine perforeret hyld i rustfrit stål 430 mm	600
PP	BioLine perforeret hyld i rustfrit stål 300 mm	560
T	BioLine trådhyld i rustfrit stål 430 mm	450
TT	BioLine trådhyld i rustfrit stål 300 mm	415
W	BioLine trådhyld med plastbelægning 430 mm	225
WW	BioLine trådhyld med plastbelægning 300 mm	190
M	BioLine trådkurv med plastbelægning 430 mm	415
MM	BioLine trådkurv med plastbelægning 300 mm	375
V	Referencebeholder	265
	Ben, svinggaffelhjul/hjul*	0
31	Svinggaffelhjul, 360°	375
20/21	Dørhængsling – højre eller venstre	0
91	Vægmontering	1.495
50	Chart recorder	5.485
	Døråbningspedal	900
98	9-punkts temperaturmåling	3.195

Tilbehørskoder

* Se side 76



BioCompact II RR610



Ex II 3G Ex nA nC nL IIB T6 Gc



Tekniske specifikationer	
Temperaturområde	+2/+20 °C
Omgivelsestemperatur	Massiv dør +10/+43 °C; Glasdør +10/+38 °C
Styring	Gram Control Unit med potentialfri kontakt, E-føler, Akustisk og visuel dør- og temperaturalarmer, der kan indstilles individuelt, alarmhistorik og offset funktionalitet
Materiale: Indvendig Udvendig	PS med vægskinner i rustfrit stål Hvidlakeret stål eller rustfrit stål
Udvendige mål (B x D x H)	695 x 875 x 1874/2075 mm
Nettovægt	Nettovægt uden emballage og tilbehør: 114 kg
Bruttovolumen	583 liter
Nettovolumen	513 liter
Hyldemoduler og skuffer	24 (Se side 68)
Isolering	60 mm polyurethan med HFC-fri cyclopentan drivmiddel
K-værdi	Massiv dør 0.31 W/m²K; glasdør 0.48 W/m²K
Kølemiddel	R600a
CO ₂ e	
Kølekapacitet ved -10 °C	R600a 354 watt
Energiforbrug	1.15 kWh/24t (Se side 66)
Tilslutning	230 V, 50 Hz
Lydniveau	44,2 dB(A)
Luftfordelingssystem	Gram BioLine tvungen luftcirkulationssystem
Afrimningssystem	Smart afrimningsfunktion med automatisk genfordampning af tøvand

Pris (hvid)
DKK 25.100

Pris (rustfri)
DKK 25.800

Ekstraudstyr og tilbehør (Alle priser er i DKK) – produktkonfigurerings guide på side 4

A	BioLine aluminiumsskuffe med langs/tværgående skillevægge	1.385
R	BioLine rustfri skuffe 30 kg	1.385
S	BioLine rustfri skuffe 40 kg	1.865
C	BioLine skillevægge til rustfri skuffer (1 sæt)	525
P	BioLine perforeret hylde i rustfrit stål	675
T	BioLine trådhynde i rustfrit stål	485
N	BioLine trådhynde med plastbelægning	340
50	Chart recorder	5.485
81	Frostsikringstermostat	1.120
V	Referencebeholder	265
69	DIN kit 13277	1.385
	Ben, svinggaffelhjul/hjul*	0
31	Svinggaffelhjul, 360°	375
20/21	Dørhængsling – højre eller venstre	0
11	Glasdør med integreret LED lys	2.165
	Døråbningspedal	900
98	9-punkts temperaturmåling	3.195

Tilbehørskoder

* Se side 76



Ex II 3G Ex nA nC nL IIB T2 Gc



Tekniske specifikationer	
Temperaturområde	-25/-5 °C
Omgivelsestemperatur	+10/+43 °C
Styring	Gram Control Unit med potentialfri kontakt, E-føler, Akustisk og visuel dør- og temperaturalarmer, der kan indstilles individuelt, alarmhistorik og offset funktionalitet
Materiale: Indvendig Udvendig	PS med vægskinner i rustfrit stål Hvidlakeret stål eller rustfrit stål
Udvendige mål (B x D x H)	695 x 875 x 1874/2075 mm
Nettovægt	Nettovægt uden emballage og tilbehør: 114 kg
Bruttovolumen	583 liter
Nettovolumen	513 liter
Hylmoduler og skuffer	24 (Se side 68)
Isolering	60 mm polyurethan med HFC-fri cyclopentan drivmiddel
K-værdi	Massiv dør 0.31 W/m²K
Kølemiddel	R290
CO ₂ e	
Kølekapacitet ved -25 °C	R290 512 watt
Energiforbrug	4,05 kWh/24t (Se side 66)
Tilslutning	230 V, 50 Hz
Lydniveau	48.6 dB(A)
Luftfordelingssystem	Gram BioLine tvungen luftcirkulationssystem
Afrimningssystem	Smart afrimningsfunktion med automatisk genfordampning af tøvand

Pris (hvid)
DKK 27.400

Pris (rustfri)
DKK 28.100

Ekstraudstyr og tilbehør (Alle priser er i DKK) – produktkonfigurerings guide på side 4

R	BioLine rustfri skuffe 30 kg	1.385
S	BioLine rustfri skuffe 40 kg	1.865
C	BioLine skillevægge til rustfri skuffer (1 sæt)	525
P	BioLine perforeret hylde i rustfrit stål	675
T	BioLine trådhyld i rustfrit stål	485
N	BioLine trådhyld med plastbelægning	340
50	Chart recorder	5.485
V	Referencebeholder	265
	Ben, svinggaffelhjul/hjul*	0
31	Svinggaffelhjul, 360°	375
20/21	Dørhængsling – højre eller venstre	0
	Døråbningspedal	900
98	9-punkts temperaturmåling	3.195

Tilbehørskoder

* Se side 76



BioCompact II RR210/RF210



Ex II 3G Ex ec nC ic IIB T3 Gc
DTI 22ATEX0251X



Tekniske specifikationer	
Temperaturområde	+2/+20 °C og -25/-5 °C
Omgivelsestemperatur	Massiv dør +10/+35 °C; glasdør +10/+32 °C
Styring	Gram Control Unit med potentialfri kontakt, E-føler, Akustisk og visuel dør- og temperaturalarmer, der kan indstilles individuelt, alarmhistorik og offset funktionalitet
Materiale: Indvendig Udvendig	PS Hvidlakeret stål eller rustfrit stål
Udvendige mål (B x D x H)	595 x 640 x 1602/1802 mm
Nettovægt	Nettovægt uden emballage og tilbehør: 92 kg
Bruttovolumen	125 liter og 125 liter
Nettovolumen	104 liter og 104 liter
Hyldemoduler og skuffer	4 x 430 mm + 3 x 300 mm og 4 x 430 mm + 3 x 300 mm (Se side 68)
Isolering	50 mm polyurethan med HFC-fri cyclopentan drivmiddel
K-værdi	Massiv dør 0.35 W/m ² K; glasdør 0.51 W/m ² K
Kølemiddel	R600a
CO ₂ e	
Kølekapacitet ved -10 °C Kølekapacitet ved -25 °C	RR: R600a 154 watt RF: R600a 159 watt
Energiforbrug	1.91 kWh/24t (Se side 66)
Tilslutning	230 V, 50 Hz
Lydniveau	36,1 dB(A)
Luftfordelingssystem	Gram BioLine tvungen luftcirkulationssystem
Afrimningssystem	Smart afrimningsfunktion med automatisk genfordampning af tøvand

Pris (hvid)
DKK 34.900

Pris (rustfri)
DKK 36.600

Ekstraudstyr og tilbehør (Alle priser er i DKK) – produktkonfigurerings guide på side 4

A	BioLine aluminiumsskuffe m/langs-/tværgående skillevægge 420 mm	1.385
AA	BioLine aluminiumsskuffe m/langs-/tværgående skillevægge 300 mm	1.310
A	BioLine aluminiumsskuffe m/langsgående skillevægge 420 mm	1.385
AA	BioLine aluminiumsskuffe m/langsgående skillevægge 300 mm	1.310
E	BioLine ABS-skuffe m/langs-/tværgående skillevægge 420 mm	710
E	BioLine ABS-skuffe m/langsgående skillevægge 420 mm	710
P	BioLine perforeret hyld i rustfrit stål 430 mm	600
PP	BioLine perforeret hyld i rustfrit stål 300 mm	560
T	BioLine trådhyld i rustfrit stål 430 mm	450
TT	BioLine trådhyld i rustfrit stål 300 mm	415
W	BioLine trådhyld med plastbelægning 430 mm	225
WW	BioLine trådhyld med plastbelægning 300 mm	190
M	BioLine trådkurv med plastbelægning 430 mm	415
MM	BioLine trådkurv med plastbelægning 300 mm	375
11	Glasdør med integreret LED lys (RR)	1.570
69	DIN kit 13277 (kun RR)	1.385
81	Frostsikringstermostat (RR)	1.120
V	Referencebeholder (pr. enhed)	265
	Ben eller hjul* * Se side 75	0
31	Svinggaffelhjul, 360°	375
20/21	Dørhængsling – højre eller venstre	0
91	Vægmontering	1.495
50	Chart recorder (pr. enhed)	5.485
98	9-punkts temperaturmåling	6.390



BioCompact II RR310/RF210*



II 3G Ex ec nC ic IIB T3 Gc

DTI 22ATEX0251X



Tekniske specifikationer	
Temperaturområde	+2/+20 °C og -25/-5 °C
Omgivelsestemperatur	Massiv dør +10/+35 °C; glasdør +10/+32 °C
Styring	Gram Control Unit med potentialfri kontakt, E-føler, Akustisk og visuel dør- og temperaturalarmer, der kan indstilles individuelt, alarmhistorik og offset funktionalitet
Materiale: Indvendig Udvendig	PS Hvidlakeret stål eller rustfrit stål
Udvendige mål (B x D x H)	595 x 640 x 1991/2191 mm
Nettovægt	Nettovægt uden emballage og tilbehør: 101 kg
Bruttovolumen	218 liter og 125 liter
Nettovolumen	189 liter og 104 liter
Hyldemoduler og skuffer	11 x 430 mm + 3 x 300 mm og 4 x 430 mm + 3 x 300 mm (Se side 68)
Isolering	50 mm polyurethan med HFC-fri cyclopentan drivmiddel
K-værdi	RR310: Massiv dør 0,35 W/m ² K, glasdør 0,50 W/m ² K RF210: Massiv dør 0,35 W/m ² K
Kølemiddel	R600a
CO ₂ e	
Kølekapacitet ved -10 °C	R600a 154 watt
Kølekapacitet ved -25 °C	R600a 156 watt
Energiforbrug	1.99 kWh/24t (Se side 66)
Tilslutning	230 V, 50 Hz
Lydniveau	39.3 dB(A)
Luftfordelingssystem	Gram BioLine tvungen luftcirkulationssystem
Afrimningssystem	Smart afrimningsfunktion med automatisk genfordampning af tøvand

Pris (hvid)

DKK 36.200

Pris (rustfri)

DKK 37.800

Ekstraudstyr og tilbehør (Alle priser er i DKK) – produktkonfigurerings guide på side 4

A	BioLine aluminiumsskuffe m/langs-/tværgående skillevægge 420 mm	1.385
AA	BioLine aluminiumsskuffe m/langs-/tværgående skillevægge 300 mm	1.310
A	BioLine aluminiumsskuffe m/langsgående skillevægge 420 mm	1.385
AA	BioLine aluminiumsskuffe m/langsgående skillevægge 300 mm	1.310
E	BioLine ABS-skuffe m/langs-/tværgående skillevægge 420 mm	710
E	BioLine ABS-skuffe m/langsgående skillevægge 420 mm	710
P	BioLine perforeret hylde i rustfrit stål 430 mm	600
PP	BioLine perforeret hylde i rustfrit stål 300 mm	560
T	BioLine trådhylde i rustfrit stål 430 mm	450
TT	BioLine trådhylde i rustfrit stål 300 mm	415
W	BioLine trådhylde med plastbelægning 430 mm	225
WW	BioLine trådhylde med plastbelægning 300 mm	190
M	BioLine trådkurv med plastbelægning 430 mm	415
MM	BioLine trådkurv med plastbelægning 300 mm	375
11	Glasdør med integreret LED lys (RR)	1.570
69	DIN kit 13277 (kun RR)	1.385
81	Frostsikringstermostat (RR)	1.120
V	Referencebeholder (pr. enhed)	265
	Ben eller hjul** ** Se side 75	0
31	Svinggaffelhjul, 360°	375
20/21	Dørhængsling – højre eller venstre	0
91	Vægmontering	1.495
50	Chart recorder (pr. enhed)	5.485
98	9-punkts temperaturmåling	6.390



Modeller og tilbehør

	ExGuard	BioUltra	BioPlus	BioMidi	BioCompact II
Temperaturområde					
Køleskabe +2/+20 °C				•	•
Køleskabe -2/+20 °C	•		•		
Fryseskabe -25/-5 °C			•	•	•
Fryseskabe -35/-5 °C			•		
Fryseskabe -40/-5 °C				•	
Fryseskabe -86/-60 °C		•			
Materialer udvendig/indvendig					
Hvid/rustfri	•		•		
Hvid/hvid, rustfri		•			
Rustfri/rustfri	•	•	•	•	
Hvid/aluminium, rustfri				•	
Hvid/PS					•
Rustfri/PS					•
Tekniske specifikationer					
Gram BioLine ventileret luftcirkulationssystem	•		•	•	•
Tørkøling	•		• (ER)		
Smart Defrost	•		•	•	•
Afrimningsskærm			• (RF/EF)	• (RF/EF)	
Automatisk genfordampning af afrimningsvand	•		•	•	•
Afrimningsinterval, justerbart	•		•	•	•
Dobbelt kølekredsløb			○ (W/1270/1400)		
Potentialfri kontakt	•	•	•	•	•
Frostsikringstermostat			○ (ER)	○ (RR)	○ (RR)
E-føler	•	•	•	•	•
Chart recorder		○	○	○	○
Akustisk og visuel alarm for øvre og nedre temperaturgrænser	•	•	•	•	•
Akustisk og visuel alarm for åben dør	•		•	•	•
Separat indstilling af alle alarmparametre	•	•	•	•	•
Alarmregistrering	•	•	•	•	•
Høj/lav temperatur	•	•	•	•	•
Offset af temperaturføler(e)	•	•	•	•	•
Hybrid køling		○			

• Inkluderet ○ Tilbehør

Modeller og tilbehør

	ExGuard	BioUltra	BioPlus	BioMidi	BioCompact II
Tekniske specifikationer fortsat					
Tastaturlås	•	•	•	•	•
Serviceprogram	•	•	•	•	•
Temperaturskala i Celsius og Fahrenheit	•	•	•	•	•
230V, 50Hz	•	•	•	•	•
Ydre udstyr					
Massiv dør	•	•	•	•	•
Glasdør	○ (ER)		○ (ER)	○ (RR)	
Glasdør med LED lys					○ (RR)
Døråbningspedal			● (ikke EF)		○
Selvlukkende dør	•		•	•	•
Ben/svinggaffelhjul/sokkel	•		•	● (forsænkede hjul)	●/○ (210 / 310)
Svinggaffelhjul, 360°	○	● (nivellerende hjul)	○ / ● (1270 / 1400)		○
Vægmontering					○ (210 / 310 / 410)
Dørlås	•	•	•	•	•
LED display	•	•	•	•	•
Visuel alarmindikator	•	● (ikke døralarm)	•	•	•
Halogenlys	•		•	•	
Indvendigt udstyr					
Trådhyld, plastikbelagt			○ (ikke EF, 930 eller kode 70)	○ (ikke EF eller kode 70)	○
Trådhyld, rustfri	○		○	○	○
Perforeret hyld, rustfri	○	•	○	○	○
Trådkurv					○ (210 / 310 / 410)
Aluminiumskuffe m.langs / tværgående skillevægge			○ (ER, ikke 930)	○ (RR)	○ (RR)
Aluminiumsskuffe m. langsgående skillevægge					○ (RF210 / 310 / 410)
ABS skuffe m.langs / tværgående skillevægge					○ (RR210 / 310 / 410)
ABS skuffe m. langsgående skillevægge					○ (RF210 / 310 / 410)
Rustfri skuffe, 30 kg			○ (ikke 930)	○	○ (610)
Rustfri skuffe, 40 kg	○		○	○	○ (610)
BioLine skillevægge til rustfri skuffer	○		○	○	○ (610)
Indvendige døre		•	○ (ikke 930)/● (EF)	○/● (EF)	
Referencebeholder	○		○	○	○
DIN-kit			○ (ER)	○ (RR)	○ (RR)
Støjreduktionskit				○	

• Inkluderet

○ Tilbehør

Produkter og Priser • ExGuard

ExGuard – Køleskabe

ER600W (hvid) DKK 61.100
 ER600W (rustfri) DKK 63.000

Ekstraudstyr og tilbehør

Fabriksmonteret

Leveret separat

BioLine rustfri skuffe 40 kg DKK 1.865 DKK 2.090
 BioLine skillevægge til rustfri skuffer
 (1 sæt) DKK 525 DKK 750
 BioLine perforeret hylde i rustfrit stål DKK 675 DKK 825
 BioLine trådhylde i rustfrit stål DKK 485 DKK 635
 Dørhængsling – højre eller venstre DKK 0 Ej mulig
 Ben, svinggaffelhjul/hjul eller til
 sokkelmontering DKK 0 DKK 1.045
 Svinggaffelhjul, 360° DKK 375 DKK 1.195
 Glasdør, enkeltdør (ER) DKK 2.165 Ej mulig
 Referencebeholder DKK 265 DKK 415
 Hyldebærer (ekstra) Ej mulig DKK 265
 9-punkts temperaturmåling DKK 3.195 Ej mulig

Produkter og Priser • BioUltra / BioPlus

BioUltra – Fryseskabe

UL570 (hvid).....	DKK 87.300
UL570 (rustfri).....	DKK 90.700

Ekstraudstyr og tilbehør

Fabriksmonteret

Leveret separat

BioLine perforeret hylde i rustfrit stål.....	Ej mulig.....	DKK 900
Chart recorder.....	DKK 5.485.....	Ej mulig
Chart recorder, papir (100 stk.).....	Ej mulig.....	DKK 935
Chart recorder, pen.....	Ej mulig.....	DKK 415
Vandkølet – Hybrid.....	DKK 17.085.....	Ej mulig
Dørhængsling – højre eller venstre.....	DKK 0.....	Ej mulig
9-punkts temperaturmåling.....	DKK 3.195.....	Ej mulig
Racks/bokse – Se side 15		

BioPlus – Køleskabe

ER500 (hvid).....	DKK 42.900
ER500 (rustfri).....	DKK 44.700
ER600D (hvid).....	DKK 44.000
ER600D (rustfri).....	DKK 45.900
ER600W (hvid).....	DKK 44.000
ER600W (rustfri).....	DKK 45.900
ER660D (hvid).....	DKK 45.100
ER660D (rustfri).....	DKK 47.000
ER660W (hvid).....	DKK 45.100
ER660W (rustfri).....	DKK 47.000
ER930 (hvid).....	DKK 48.700
ER930 (rustfri).....	DKK 50.500
ER1270 (hvid).....	DKK 59.800
ER1270 (rustfri).....	DKK 63.200
ER1400 (hvid).....	DKK 61.300
ER1400 (rustfri).....	DKK 64.700

Ekstraudstyr og tilbehør

Fabriksmonteret

Leveret separat

BioLine aluminiumsskuffe med langs/tværgående skillevægge.....	DKK 1.385.....	DKK 1.605
BioLine rustfri skuffe 30 kg.....	DKK 1.385.....	DKK 1.605
BioLine rustfri skuffe 40 kg.....	DKK 1.865.....	DKK 2.090
BioLine skillevægge til rustfri skuffer (1 sæt).....	DKK 525.....	DKK 750
BioLine perforeret hylde i rustfrit stål.....	DKK 675.....	DKK 825
BioLine trådhyld i rustfrit stål.....	DKK 485.....	DKK 635
BioLine trådhyld med plastbelægning.....	DKK 340.....	DKK 485
Dørhængsling – højre eller venstre.....	DKK 0.....	Ej mulig
Ben, svinggaffelhjul/hjul eller til sokkelmontering.....	DKK 0.....	DKK 1.045
Svinggaffelhjul, 360°.....	DKK 375.....	DKK 1.195
Chart recorder.....	DKK 5.485.....	Ej mulig
Chart recorder, papir (100 stk.).....	Ej mulig.....	DKK 935
Chart recorder, pen (1 stk.).....	Ej mulig.....	DKK 415
Dobbelt kølekredsløb (W, 1270/1400).....	DKK 5.485.....	Ej mulig
Glasdør, enkeltør (ER).....	DKK 2.165.....	Ej mulig
Glasdøre, dobbeltør (ER, 1270 eller 1400).....	DKK 4.330.....	Ej mulig
Indvendige døre (500, 600 eller 660).....	DKK 3.250.....	DKK 3.995
Indvendige døre (1270 eller 1400).....	DKK 6.495.....	DKK 7.985
Frostsikringstermostat (ER).....	DKK 1.120.....	DKK 1.345
Referencebeholder.....	DKK 265.....	DKK 415
BioLine inddelingssystem til aluminiumsskuffer (langs-/tværgående).....	Ej mulig.....	DKK 375
Hyldbærer (ekstra).....	Ej mulig.....	DKK 265
DIN kit 13277.....	DKK 1.385.....	Ej mulig
9-punkts temperaturmåling.....	DKK 3.195.....	Ej mulig

BioPlus – Fryseskabe

RF500 (hvid).....	DKK 47.100
RF500 (rustfri).....	DKK 49.000
RF600D (hvid).....	DKK 48.200
RF600D (rustfri).....	DKK 50.100
RF600W (hvid).....	DKK 48.200
RF600W (rustfri).....	DKK 50.100
RF660D (hvid).....	DKK 49.400
RF660D (rustfri).....	DKK 51.200
RF660W (hvid).....	DKK 49.400
RF660W (rustfri).....	DKK 51.200
RF930 (hvid).....	DKK 52.900
RF930 (rustfri).....	DKK 54.800
RF1270 (hvid).....	DKK 64.100
RF1270 (rustfri).....	DKK 67.500
RF1400 (hvid).....	DKK 65.600
RF1400 (rustfri).....	DKK 68.900
EF600W -35°C (hvid).....	DKK 53.800
EF600W -35°C (rustfri).....	DKK 55.700
EF660W -35°C (hvid).....	DKK 55.000
EF660W -35°C (rustfri).....	DKK 56.800

Priser er ekskl. fragt

Produkter og Priser • BioMidi

BioMidi – Køleskabe

RR425 (hvid).....	DKK 30.700
RR425 (rustfri).....	DKK 34.400
RR625 (hvid).....	DKK 34.200
RR625 (rustfri).....	DKK 37.900

BioMidi – Fryseskabe

RF425 (hvid).....	DKK 35.200
RF425 (rustfri).....	DKK 38.900
RF625 (hvid).....	DKK 38.700
RF625 (rustfri).....	DKK 42.400
EF425 -40 °C (hvid).....	DKK 41.000
EF425 -40 °C (rustfri).....	DKK 44.700

Ekstraudstyr og tilbehør

Fabriksmonteret

Leveret separat

BioLine aluminiumsskuffe med langs-/tværgående skillevægge (RR)	DKK 1.385.....	DKK 1.605
BioLine rustfri skuffe 30 kg	DKK 1.385.....	DKK 1.605
BioLine rustfri skuffe 40 kg	DKK 1.865.....	DKK 2.090
BioLine skillevægge til rustfri skuffer (1 sæt).....	DKK 525.....	DKK 750
BioLine perforeret hylde i rustfrit stål.....	DKK 675.....	DKK 825
BioLine trådhyld i rustfrit stål.....	DKK 485.....	DKK 635
BioLine trådhyld med plastbelægning	DKK 340.....	DKK 485
Dørhængsling – højre eller venstre.....	DKK 0.....	Ej mulig
Chart recorder	DKK 5.485.....	Ej mulig
Chart recorder, papir (100 stk.)	Ej mulig.....	DKK 935
Chart recorder, pen (1 stk.).....	Ej mulig.....	DKK 415
Glasdør, enkeltør (RR)	DKK 2.165.....	Ej mulig
Indvendige døre.....	DKK 3.250.....	DKK 3.995
Frostsikringstermostat (kun RR)	DKK 1.120.....	DKK 1.345
Referencebeholder	DKK 265.....	DKK 415
BioLine inddelingssystem til aluminiumsskuffer (langs-/tværgående skillevægge)	Ej mulig.....	DKK 375
Hyldebærer (ekstra).....	Ej mulig.....	DKK 265
DIN kit 13277.....	DKK 1.385.....	Ej mulig
Støjreduktionskit	DKK 1.385.....	Ej mulig
9-punkts temperaturmåling.....	DKK 3.195.....	Ej mulig

Produkter og Priser • BioCompact II

BioCompact II – Køleskabe

RR210 (hvid).....	DKK 16.500
RR210 (rustfri).....	DKK 17.300
RR310 (hvid).....	DKK 17.700
RR310 (rustfri).....	DKK 18.600
RR410 (hvid).....	DKK 19.000
RR410 (rustfri).....	DKK 19.800
RR610 (hvid).....	DKK 25.100
RR610 (rustfri).....	DKK 25.800

BioCompact II – Fryseskabe

RF210 (hvid).....	DKK 17.400
RF210 (rustfri).....	DKK 18.200
RF310 (hvid).....	DKK 18.600
RF310 (rustfri).....	DKK 19.400
RF410 (hvid).....	DKK 19.800
RF410 (rustfri).....	DKK 20.600
RF610 (hvid).....	DKK 27.400
RF610 (rustfri).....	DKK 28.100

BioCompact II – Combi

RR210/RF210 (hvid).....	DKK 34.900
RR210/RF210 (rustfri).....	DKK 36.600
RR310/RF210 (hvid).....	DKK 36.200
RR310/RF210 (rustfri).....	DKK 37.800

Ekstraudstyr og tilbehør

Fabriksmonteret

Leveret separat

BioLine aluminiumsskuffe m/langs-/tværgående skillevægge (610 RR).....	DKK 1.385.....	DKK 1.605
BioLine aluminiumsskuffe m/langs-/tværgående skillevægge (420 mm).....	DKK 1.385.....	DKK 1.605
BioLine aluminiumsskuffe m/langs-/tværgående skillevægge (300 mm).....	DKK 1.310.....	DKK 1.530
BioLine ABS-skuffe m/langs-/tværgående skillevægge (420 mm).....	DKK 710.....	DKK 860
BioLine ABS-skuffe m/langs skillevægge (420 mm).....	DKK 710.....	DKK 860
BioLine rustfri skuffe 30 kg (610).....	DKK 1.385.....	DKK 1.605
BioLine rustfri skuffe 40 kg (610).....	DKK 1.865.....	DKK 2.090
BioLine skillevægge til rustfri skuffer (1 sæt).....	DKK 525.....	DKK 750
BioLine trådkurv med plastbelægning (430 mm).....	DKK 415.....	DKK 560
BioLine trådkurv med plastbelægning (300 mm).....	DKK 375.....	DKK 525
BioLine perforeret hylde i rustfrit stål (610).....	DKK 675.....	DKK 825
BioLine perforeret hylde i rustfrit stål (430 mm).....	DKK 600.....	DKK 750
BioLine perforeret hylde i rustfrit stål (300 mm).....	DKK 560.....	DKK 710
BioLine trådhyld i rustfrit stål (610).....	DKK 485.....	DKK 635
BioLine trådhyld i rustfrit stål (430 mm).....	DKK 450.....	DKK 600
BioLine trådhyld i rustfrit stål (300 mm).....	DKK 415.....	DKK 560
BioLine trådhyld med plastbelægning (610).....	DKK 340.....	DKK 485
BioLine trådhyld med plastbelægning (430 mm).....	DKK 225.....	DKK 375
BioLine trådhyld med plastbelægning (300 mm).....	DKK 190.....	DKK 340
Dørhængsling – højre eller venstre.....	DKK 0.....	Ej mulig
Chart recorder.....	DKK 5.485.....	Ej mulig
Chart recorder, papir (100 stk.).....	DKK 935
Chart recorder, pen (1 stk.).....	DKK 415
Ben eller svinggaffelhjul/hjul (Combi/410/610).....	DKK 0.....	DKK 1.045
Ben eller svinggaffelhjul/hjul (210/310).....	DKK 750.....	DKK 1.045
Svinggaffelhjul, 360° (Combi/410/610).....	DKK 375.....	DKK 1.195
Svinggaffelhjul, 360° (210/310).....	DKK 1.120.....	DKK 1.195
Vægmontering (Combi/210/310/410).....	DKK 1.495.....	DKK 1.720
Kombinationssæt (210/310).....	DKK 935.....	DKK 1.310
Glasdør (RR210/310/410).....	DKK 1.570.....	Ej mulig
Glasdør (610) (RR).....	DKK 2.165.....	Ej mulig
Frostsikringstermostat (RR).....	DKK 1.120.....	DKK 1.345
Referencebeholder.....	DKK 265.....	DKK 415
Døråbningspedal (410/610).....	DKK 900.....	DKK 1.195
BioLine inddelingssystem til alu-skuffe (langs-/tværgående skillevægge).....	Ej mulig.....	DKK 375
Hyldebærer (ekstra) (610).....	Ej mulig.....	DKK 265
DIN kit.....	DKK 1.385.....	Ej mulig
9-punkts temperaturmåling.....	DKK 3.195.....	Ej mulig
9-punkts temperaturmåling for BioCompact II RR210/RF210 og RR310/RF210.....	DKK 6.390.....	Ej mulig

Koder for ExGuard/BioUltra/BioPlus/BioMidi

Tilbehørskoder

- 10 Massiv dør
- 11 Glasdør

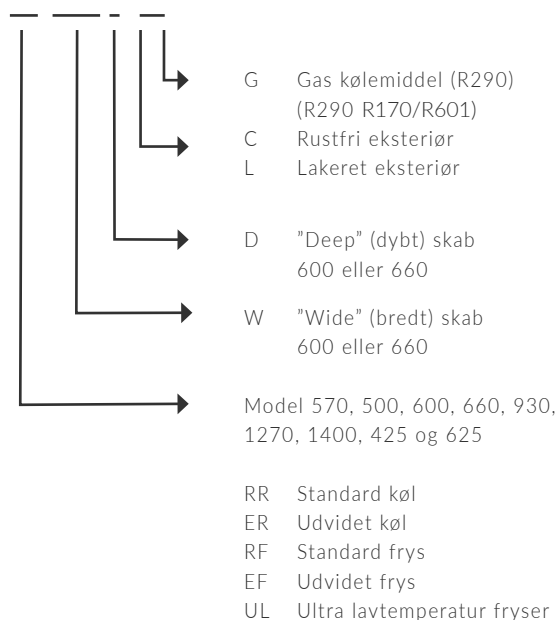
- 20 Højrehængt
- 21 Venstrehængt

- 29 Nivellerende hjul (BioUltra)

- 30 Hjul/svinggaffelhjul 125 mm
- 31 Svinggaffelhjul - 360° svinggaffelhjul, 2 m/bremser
- 32 Hjul (BioMidi)
- 33 Hjul/svinggaffelhjul 109 mm
- 35 Ben H=100/135 mm
- 36 Ben H=135/200 mm
- 37 Ben H=185/250 mm
- 38 Forberedt til sokkelmontering

- 41 E-føler
- 50 Chart recorder
- 69 DIN kit (Kun ER/RR)
- 70 Indvendige døre, hængslede
- 79 Hybrid køling (Kun BioUltra)
- 80 Dobbelt kølekredsløb (Kun W/1270/1400)
- 81 Frostsikringstermostat
- 84 Støjreduktionskit (425, 625)
- 98 9-punkts temperaturmåling

ER 600 D CG



- G Gas kølemiddel (R290) (R290 R170/R601)
- C Rustfri eksteriør
- L Lakeret eksteriør

- D "Deep" (dybt) skab 600 eller 660
- W "Wide" (bredt) skab 600 eller 660

- Model 570, 500, 600, 660, 930, 1270, 1400, 425 og 625

- RR Standard køl
- ER Udvidet køl
- RF Standard fryser
- EF Udvidet fryser
- UL Ultra lavtemperatur fryser

Tilbehørskoder

- ..A Antal aluminiumsskuffer
- ..R Antal rustfri skuffer 30 kg
- ..S Antal rustfri skuffer 40 kg
- ..C Antal pakker med skillevægge, rustfrit stål
- ..P Antal rustfri perforerede hylder
- ..T Antal rustfri trådhylder
- ..TTT Antal rustfri trådhylder, indvendige døre
- ..N Antal trådhylder med plastbelægning
- ..V Antal væskebeholdere, inkl. holder

Varenummer	Beskrivelse	Varenummer	Beskrivelse
98-630-	ExGuard ER	88-500-	BioPlus 500
98-631-	ExGuard ER Glasdør	88-600-	BioPlus 600D
88-570-	BioUltra UL570	88-601-	BioPlus 600W
88-425-	BioMidi 425	88-604-	BioPlus EF600W
88-426-	BioMidi EF425	88-660-	BioPlus 660D
88-625-	BioMidi 625	88-661-	BioPlus 660W
		88-662-	BioPlus EF660W
		88-930-	BioPlus 930
		88-270-	BioPlus 1270
		88-400-	BioPlus 1400

Koder for BioCompact II

Tilbehørskoder

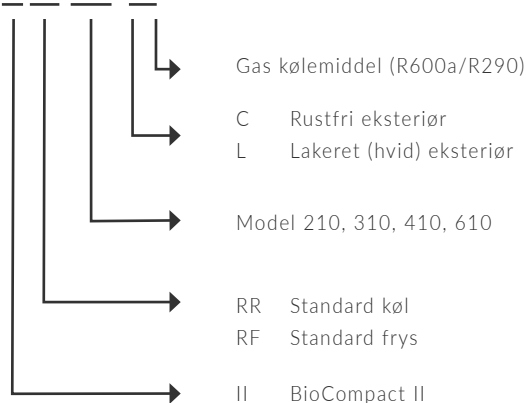
- 10 Massiv dør
- 11 Glasdør

- 20 Højrehængt med selvluk
- 21 Venstrehængt med selvluk

- 30 Hjul/svinggaffelhjul 125 mm, 2 m/bremser
- 31 Svinggaffelhjul – 360° svinggaffelhjul, 2 m/bremser
- 33 Hjul/svinggaffelhjul 109 mm
- 34 Hjul/fødder (210/310 skabe)
- 35 Ben H=100/135 mm
- 36 Ben H=135/200 mm
- 38 Forberedt til sokkelmontering
- 39 Fødder (210/310 skabe)

- 41 E-føler
- 69 DIN kit (BioCompact II RR)
- 81 Frostsikring
- 90 Kombinationssæt
- 91 Vægmontering
- 98 9-punkts temperaturmåling

II RR 210 LG



Tilbehørskoder

- ..A Antal aluminiumsskuffer
- ..AA Antal aluminiumsskuffer 300 mm
- ..E Antal ABS skuffer 420 mm
- ..R Antal rustfri skuffer 30 kg (610)
- ..S Antal rustfri skuffer 40 kg (610)
- ..C Antal pakker med skillevægge, rustfrit stål
- ..M Antal trådkurve med hvid plastbelægning 430 mm
- ..MM Antal trådkurve med hvid plastbelægning 300 mm
- ..P Antal rustfri perforerede hylde
- ..PP Antal rustfri perforerede hylde 300 mm
- ..T Antal rustfri trådhylder
- ..TT Antal rustfri trådhylder 300 mm
- ..W Antal trådhylder med hvid plastbelægning 430 mm
- ..WW Antal trådhylder med hvid plastbelægning 300 mm
- ..N Antal trådhylder med grå plastbelægning
- ..V Antal væskebeholdere, inkl. holder

Varenummer	Beskrivelse	Varenummer	Beskrivelse
88-250-	II RR210	88-260-	II RR210/II RF210
88-251-	II RR210 glasdør	88-260-	II RR210/II RR210
88-252-	II RF210	88-262-	II RR310/II RF210
88-350-	II RR310	88-611-	II RR610
88-351-	II RR310 glasdør	88-613-	II RR610 glasdør
88-352-	II RF310	88-612-	II RF610
88-450-	II RR410		
88-451-	II RR410 glasdør		
88-452-	II RF410		

Energiforbrug (kWh/24h)

BioUltra -86		R290 - R170/R601
UL570	Massiv dør	10.5

ExGuard - ER		R290
ER600 W	Massiv dør	1.62
	Glasdør	2.08

BioPlus - ER		R290
ER500	Massiv dør	1.26
	Glasdør	1.67
ER600D	Massiv dør	1.26
	Glasdør	1.71
ER660D	Massiv dør	1.18
	Glasdør	1.69
ER600W	Massiv dør	1.35
	Glasdør	1.65
	Dobb. kølekredsløb massiv dør	-
	Dobb. kølekredsløb glasdør	-
ER660W	Massiv dør	1.28
	Glasdør	1.78
	Dobb. kølekredsløb massiv dør	2.20
	Dobb. kølekredsløb glasdør	-
ER930	Massiv dør	2.10
	Glasdør	2.81
ER1270	Massiv dør	2.50
	Glasdør	3.48
	Dobb. kølekredsløb massiv dør	2.57
	Dobb. kølekredsløb glasdør	-
ER1400	Massiv dør	2.56
	Glasdør	3.72
	Dobb. kølekredsløb massiv dør	-
	Dobb. kølekredsløb glasdør	4.47

Energiforbrug (kWh/24h)

BioPlus – RF/EF		R290
RF500	Massiv dør	3.83
RF600D	Massiv dør	4.03
RF660D	Massiv dør	4.23
RF600W	Massiv dør	4.07
	Dobb. kølekredsløb massiv dør	5.67
RF660W	Massiv dør	4.46
	Dobb. kølekredsløb massiv dør	6.02
RF930	Massiv dør	6.12
RF1270	Massiv dør	7.97
	Dobb. kølekredsløb massiv dør	7.97
RF1400	Massiv dør	8.39
	Dobb. kølekredsløb massiv dør	8.39
EF600W	Massiv dør	8.86
	Vandkølet massiv dør	-
	Dobb. kølekredsløb massiv dør	12.21
EF660W	Massiv dør	9.02
	Dobb. kølekredsløb massiv dør	12.87

BioMidi – RR		R290
RR425	Massiv dør	1.27
	Glasdør	1.63
RR625	Massiv dør	1.30
	Glasdør	1.64

BioMidi – RF/EF		R290
RF425	Massiv dør	3.61
RF625	Massiv dør	4.03
EF425	Massiv dør	8.93

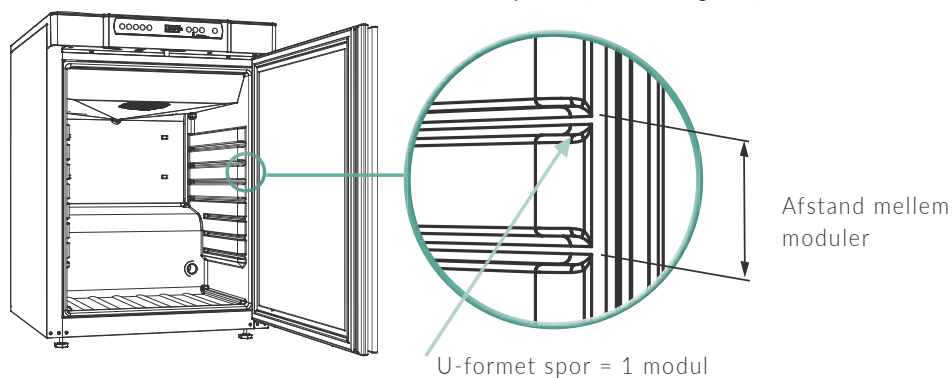
Energiforbrug (kWh/24h)

BioCompact II - RR		R600a
RR210	Massiv dør	0.43
	Glasdør	0.79
RR310	Massiv dør	0.51
	Glasdør	0.90
RR410	Massiv dør	0.59
	Glasdør	1.31
RR610	Massiv dør	1.15
	Glasdør	1.9
RR210/RF210 combi	Massiv dør	1.91
RR310/RF210 combi	Massiv dør	1.98

BioCompact II - RF		R600a	R290
RF210	Massiv dør	1.47	-
RF310	Massiv dør	1.56	-
RF410	Massiv dør	2.06	-
RF610	Massiv dør	-	4.05
RR210/RF210 combi	Massiv dør	1.91	-
RR310/RF210 combi	Massiv dør	1,98	-

Definition af moduler

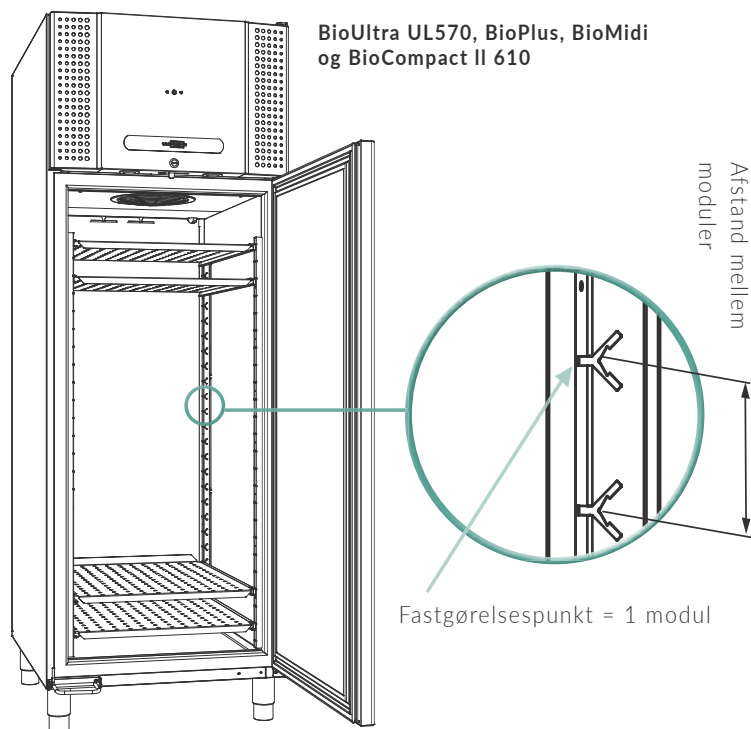
BioCompact II (210, 310 og 410)



Model	Antal moduler	Afstande mellem moduler (mm)
ExGuard 600W	48	25
BioUltra UL570	-	12,5
BioPlus 500*	52	25
BioPlus 600D*	24	50
BioPlus 660D*	27	50
BioPlus 600W*	24	50
BioPlus 660W*	27	50
Bioplus 930*	52	25
BioPlus 1270*	2 x 24	50
BioPlus 1400*	2 x 27	50
BioMidi 425*	25	50
BioMidi 625*	25	50
BioCompact II 210	4 x 430 mm + 3 x 300 mm	50
BioCompact II 210/210	8 x 430 mm + 6 x 300 mm	50
BioCompact II 310	11 x 430 mm + 3 x 300 mm	50
BioCompact II 310/210	15 x 430 mm + 6 x 300 mm	50
BioCompact II 410	22 x 430 mm + 3 x 300 mm	50
BioCompact II 610*	24	50

*Bemærk at referencebeholder (hvis tilvalgt) optager plads svarende til to moduler.

BioUltra UL570, BioPlus, BioMidi og BioCompact II 610



Afstand mellem moduler

Fastgørelsespunkt = 1 modul

Mål, skuffer og hylder

Type	ABS-skuffe	Aluminiumsskuffe	Rustfri skuffe 30 kg	Rustfri skuffe 40 kg	Trådkurv**	Trådhyde	Perforeret hyde
	2	2	2	2	3	1	1
ExGuard 600W	-	-	492/625/60 [12]	492/625/60 [12]	-	650/530 [48]	647/500 [48]
570	-	-	-	-	-	-	619/574 [-]
210/310/410 ***	429/395/68 [2/5/11]	396/419/60 [2/5/11]	-	-	426/386/139 [1/3/7]	486/433 [4/11/22]	483/433 [4/11/22]
210/310/410 ****	-	396/296/60 [2/2/2]	-	-	442/260/209 [1/1/1]	486/300 [3/3/3]	483/302 [3/3/3]
610	-	504/626/60 [12]	505/625/60 [12]	492/625/60 [12]	-	530/650 [24]	528/630 [24]
425	-	409/508/60 [12]	410/505/60 [12]	397/505/60 [12]	-	435/530 or 433/501* [25]	435/510 [25]
625	-	624/496/60 [12]	626/505/60 [12]	612/505/60 [12]	-	650/530 or 650/500* [25]	650/500 [25]
500	-	376/576/60 [13]	379/575/60 [13]	364/575/60 [13]	-	400/600 or 400/570* [52]	399/580 [52]
600D/660D/ 1270/1400	-	504/626/60 [12/13/24/26]	505/625/60 [11/13/22/26]	492/625/60 [12/13/24/26]	-	530/650 or 529/621* [24/27/48/54]	528/630 [24/27/48/54]
930	-	-	-	595/748/60 [13]	-	602/785 [52]	600/784 [52]
600/660W	-	624/496/60 [12/13]	626/501/60 [11/13]	612/505/60 [12/13]	-	650/530 or 650/500* [24/27]	647/500 [24/27]

[] Maks. antal, skabet kan indeholde

Mål: B x D x H mm

***: Skuffe 420 mm

****: 300 mm

* Hyldemål i kombination med indvendige døre (tilbehørskode 70)

** 120° døråbning påkrævet

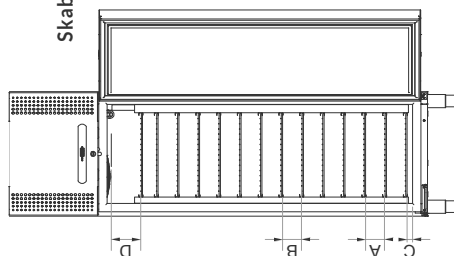
Bemærk, at referencebeholderen (når den er valgt) optager plads svarende til 2 moduler. (BioMidi, BioPlus, BioCompact II 610)
Bemærk, at referencebeholderen (når den er valgt) optager plads svarende til 4 moduler. (ExGuard, BioPlus 500, BioPlus 930)

Ladehøjder

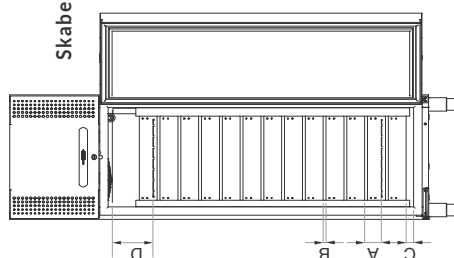
- A = Ladehøjde i skuffe/ladehøjde mellem hylder
 B = Afstand mellem skuffer/hylder
 C = Afstand til skabsbund fra skab med skuffe/hylde i nederste position
 D = Ladehøjde i øverste skuffe/hylde (til ladelinie)

Angivet som: A\B\C\D mm –
 inventar anbringes med minimumsafstand mellem den enkelte skuffe/hylde.
 Se side 67 for afstand mellem moduler.

Skabe med hylder



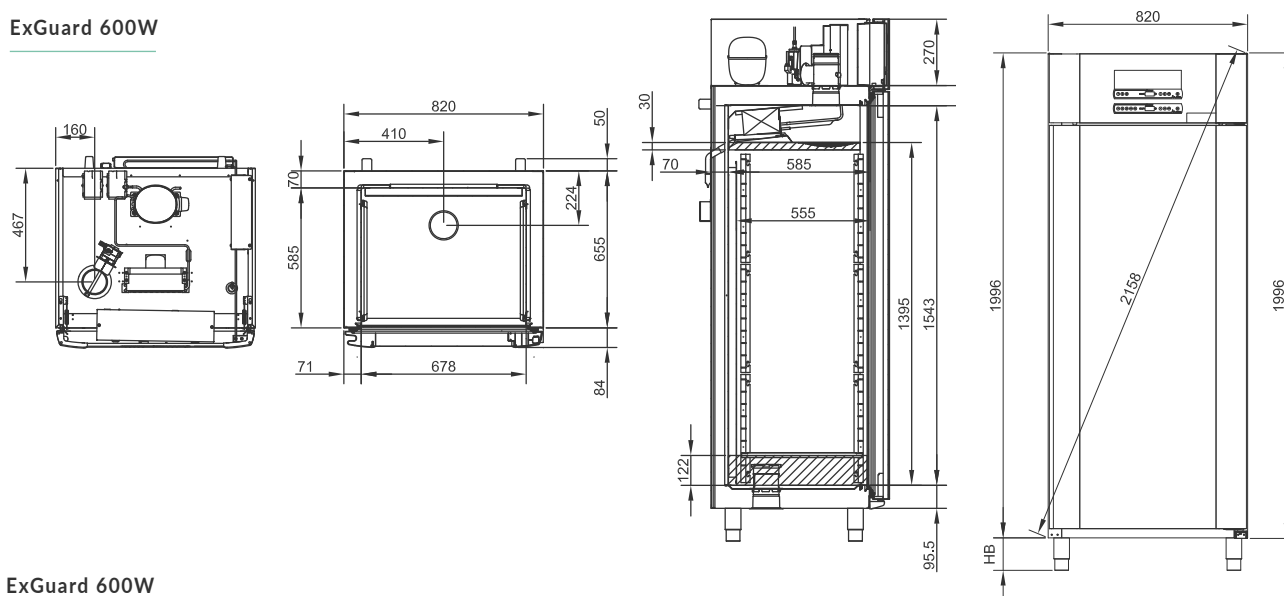
Skabe med skuffer



Model	Aluminiumskuffe	Rustfri skuffe 30 kg	Rustfri skuffe 40 kg	Trådkurv	Trådhylder	Perforeret hylder
210	80/14/93/83	-	-	430mm: 145/8/-/207, 300mm: 271/8/8/-	39/39/101/66	37/37/96/68
310	80/14/93/122	-	-	430mm: 145/8/-/246, 300mm: 271/8/8/-	39/39/101/105	37/37/96/107
410	80/14/93/159	-	-	430mm: 145/8/-/288, 300mm: 271/8/8/-	39/39/101/142	37/37/96/144
610	80/14/74/128	84/24/19/164	84/24/50/132	-	39/39/34/98	30/30/38/94
425	80/14/37/164	84/24/55/201	84/24/37/169	-	39/39/25/135	30/30/20/131
625	80/14/37/164	84/24/55/201	84/24/37/167	-	39/39/25/135	30/30/20/131
500	80/14/37/192	84/24/31/203	84/24/37/196	-	39/39/23/138	30/30/22/133
570	-	-	-	-	-	-
EXGuard 600W	-	-	84/24/24/157	-	39/39/63/122	30/30/57/119
600/660D	80/14/23/154	84/24/42/188	84/24/24/157	-	39/39/63/122	30/30/57/119
600/660W	80/14/23/154	84/24/42/188	84/24/24/157	-	39/39/63/122	30/30/57/119
930	-	-	84/24/37/166	-	39/39/23/123	30/30/22/119
930RF	-	-	84/24/37/152	-	39/39/23/109	39/39/23/105
1270	80/14/23/152	84/24/42/188	84/24/24/156	-	39/39/63/122	30/30/57/119
1400	80/14/23/152	84/24/42/188	84/24/24/156	-	39/39/63/122	30/30/57/119

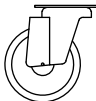

Mål, skabe

ExGuard 600W

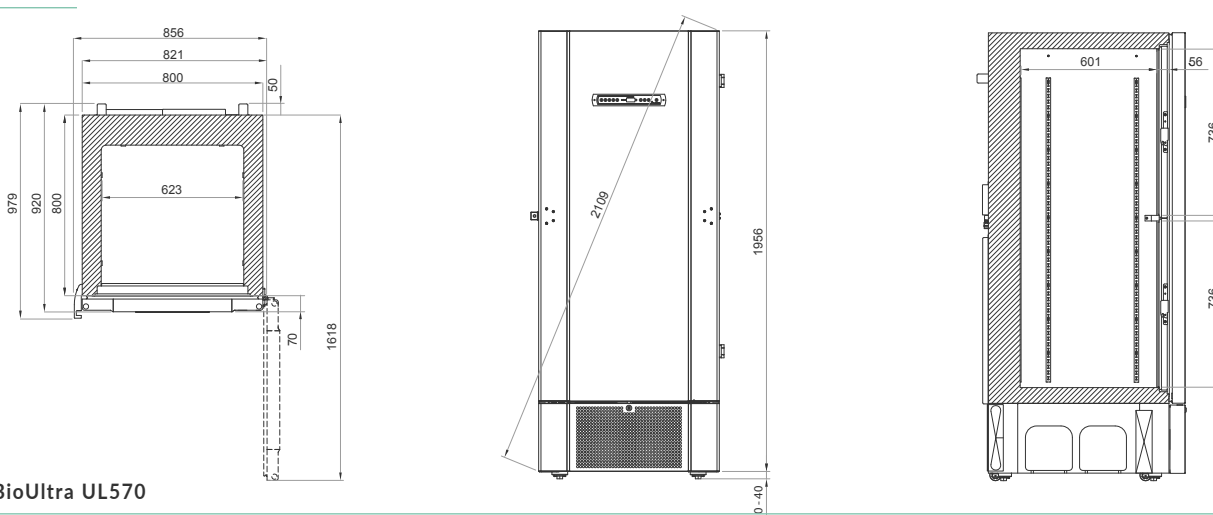


ExGuard 600W

HB kode: 30, 31, 33, 35, 36, 37

Hjul/svinggaffelhjul		Ben	
			
Kode	HB (mm)	Kode	HB (mm)
30	125	35	100 - 135
31	125	36	135 - 200
33	109	37	185 - 250

BioUltra



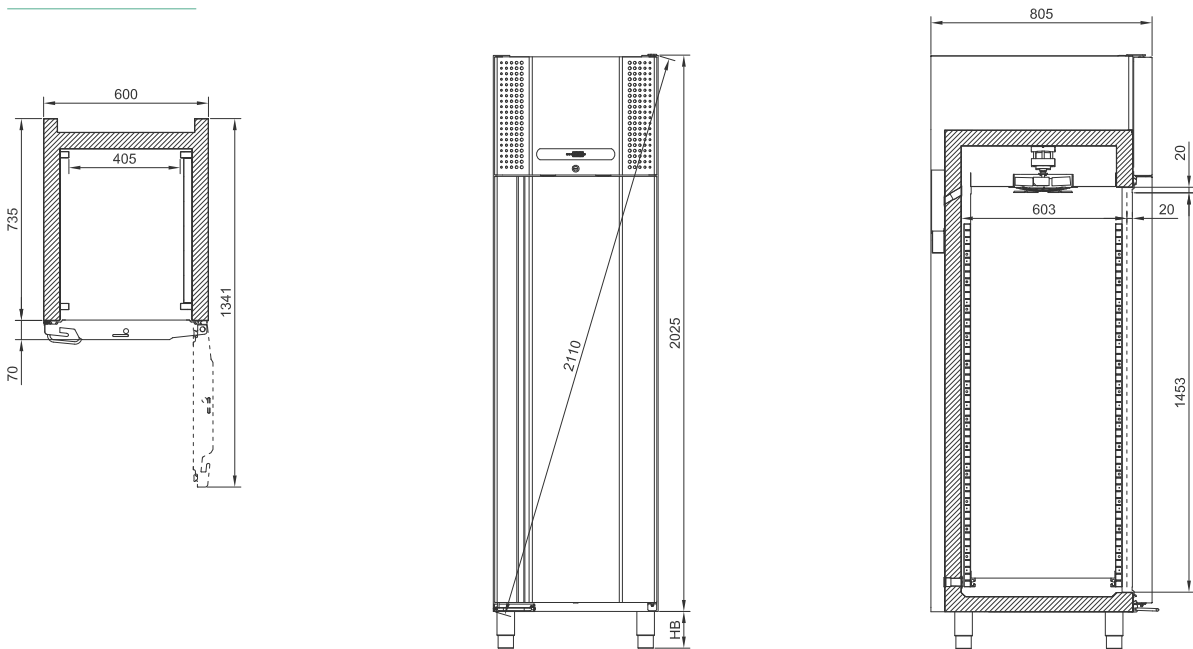
BioUltra UL570

HB kode: 29

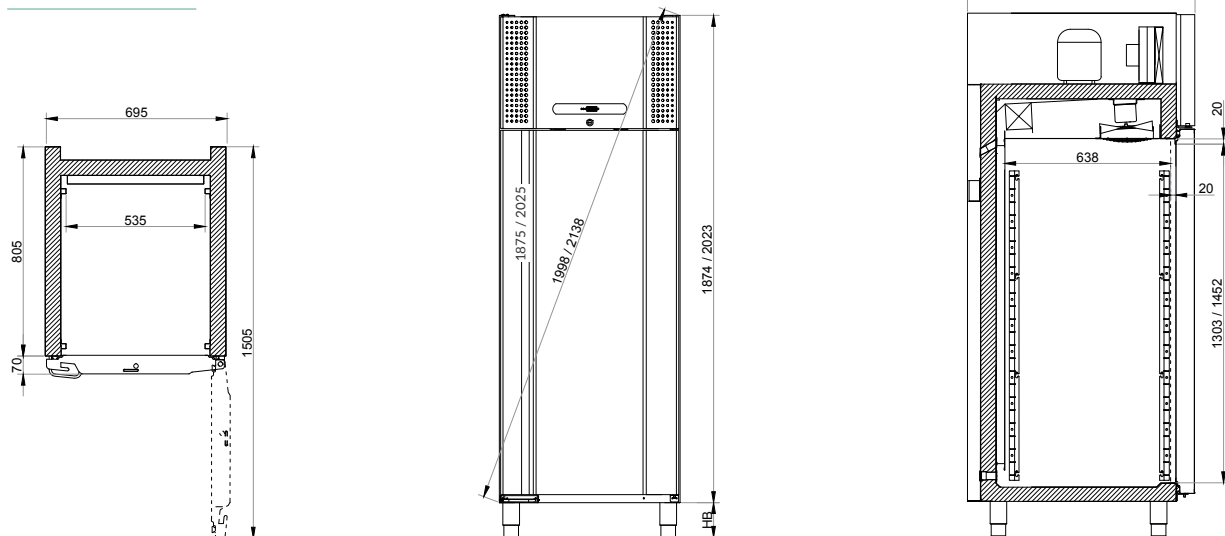
Nivellerende hjul	
	
Kode	HB (mm)
29	30-40

Mål, skabe

BioPlus 500



BioPlus 600/660D



BioPlus 500

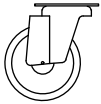

HB kode: 30, 31, 33, 35, 36, 37 eller 38

Bemærk: 20 mm luftpassage er 25 mm, når skabet er udstyret med indvendige døre (tilbehørskode 70)

BioPlus 600/660D

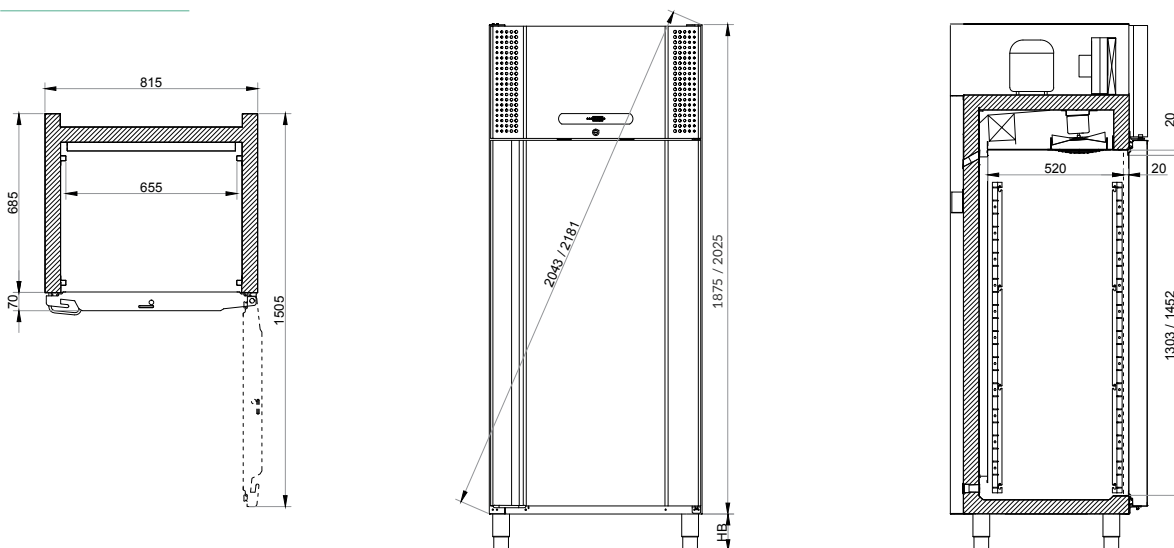
HB kode: 30, 31, 33, 35, 36, 37 eller 38

Bemærk: 20 mm luftpassage er 25 mm, når skabet er udstyret med indvendige døre (tilbehørskode 70)

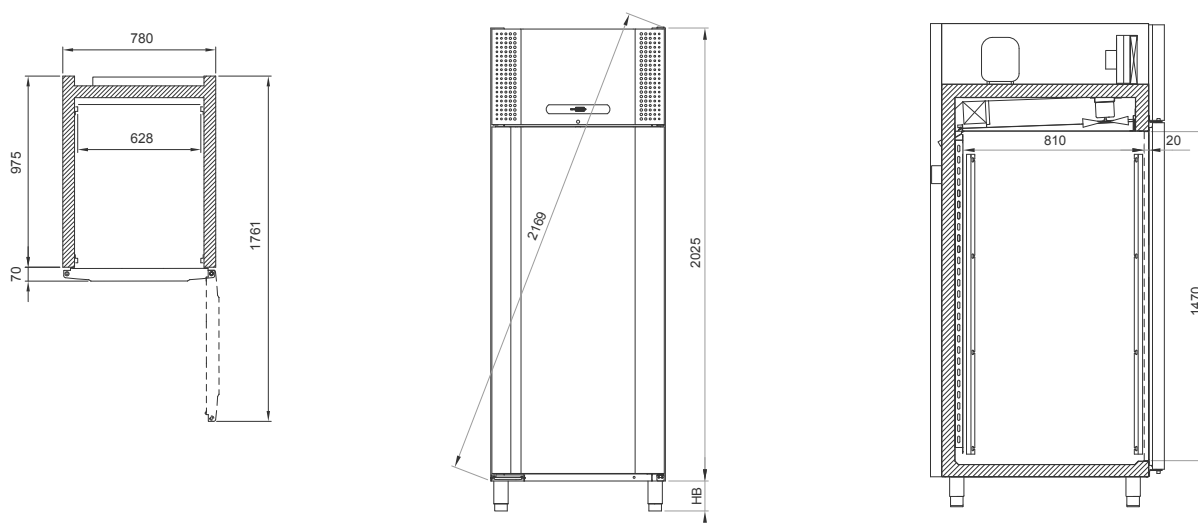
Hjul/svinggaffelhjul		Ben		Til sokkelmontering	
					
Kode	HB (mm)	Kode	HB (mm)	Kode	HB (mm)
30	125	35	100 - 135	38	0
31	125	36	135 - 200		
33	109	37	185 - 250		

Mål, skabe

BioPlus 600/660W



BioPlus 930



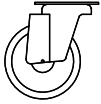

BioPlus 600/660W

HB code: 30, 31, 33, 35, 36, 37 eller 38

Bemærk: 20 mm luftpassage er 25 mm, når skabet er udstyret med indvendige døre (tilbehørskode 70).
Bredden på EF modeller er 22 mm bredere end opgivet på dimensionstegningen grundet ekstra håndtag.

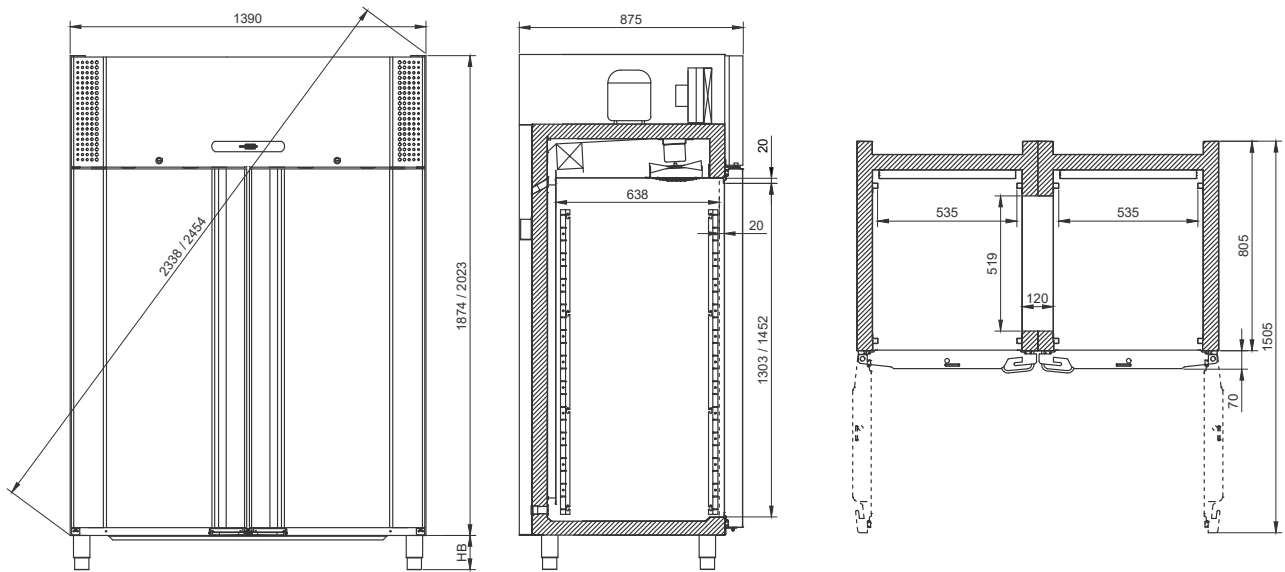
BioPlus 930

HB code: 30, 31, 33, 35, 36, 37 og 38

Hjul/svinggaffelhjul		Ben		Til sokkelmontering	
					
Kode	HB (mm)	Kode	HB (mm)	Kode	HB (mm)
30	125	35	100 - 135	38	0
31	125	36	135 - 200		
33	109	37	185 - 250		

Mål, skabe

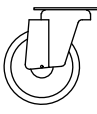

BioPlus 1270/1400



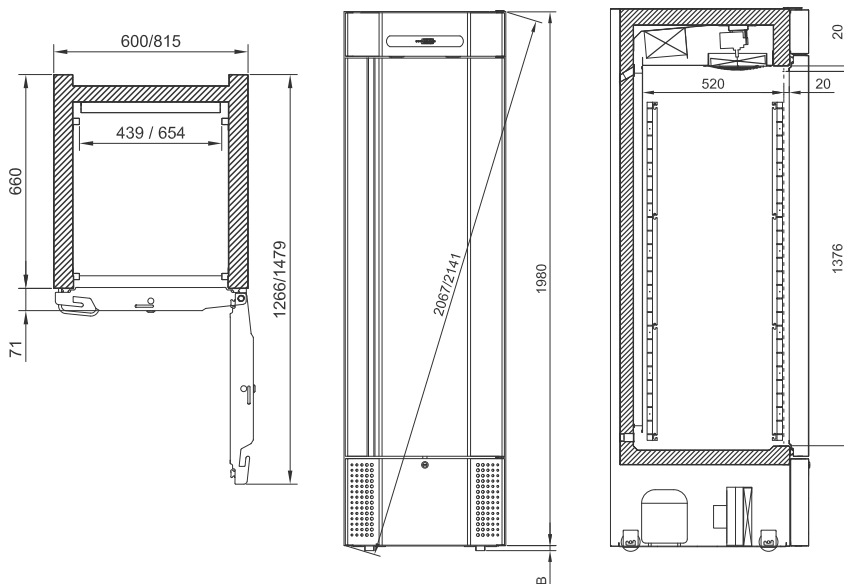
BioPlus 1270/1400

HB kode: 31, 33, 35, 36, 37 or 38

Bemærk: 20 mm luftpassage er 25 mm, når skabet er udstyret med indvendige døre (tilbehørscode 70)

Hjul/svinggaffelhjul		Ben		Til sokkelmontering	
					
Kode	HB (mm)	Kode	HB (mm)	Kode	HB (mm)
31	125	35	100 - 135	38	0
33	109	36	135 - 200		
		37	185 - 250		

BioMidi 425/625



BioMidi 425/625

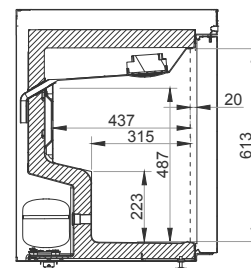
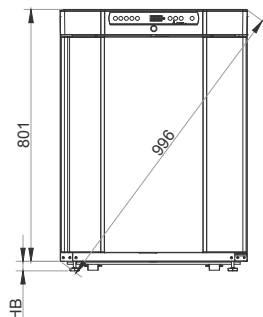
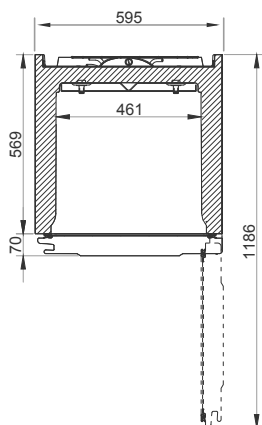
HB kode: 32 eller 38

Bemærk: 20 mm luftpassage er 25 mm, når skabet er udstyret med indvendige døre (tilbehørscode 70). Bredden på EF modeller er 22 mm bredere end opgivet på dimensionstegningen grundet ekstra håndtag.

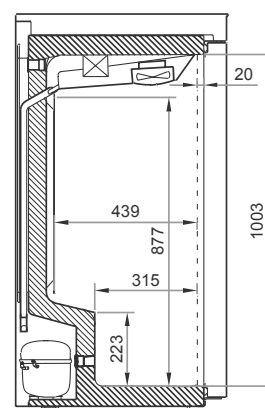
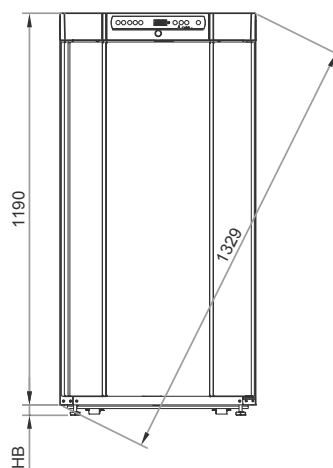
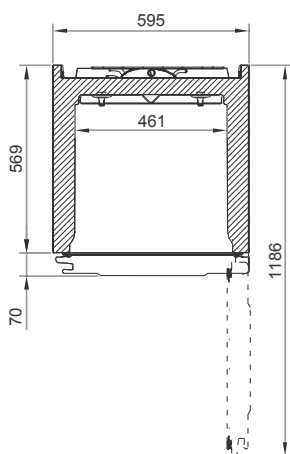
Forsænkede hjul		Til sokkelmontering	
			
Code	HB (mm)	Code	HB (mm)
32	20	38	0

Mål, skabe

BioCompact II 210



BioCompact II 310



BioCompact II 210

HB kode: 30, 31, 33, 34, 35, 36, 38 eller 39

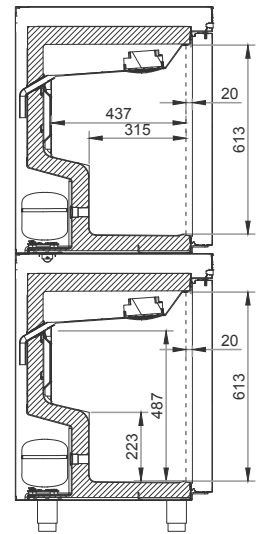
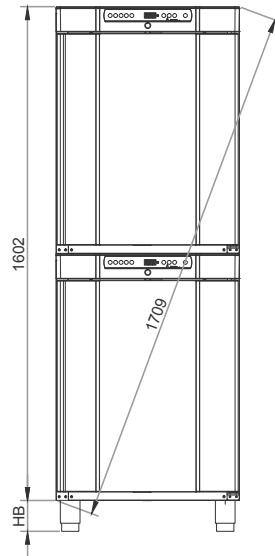
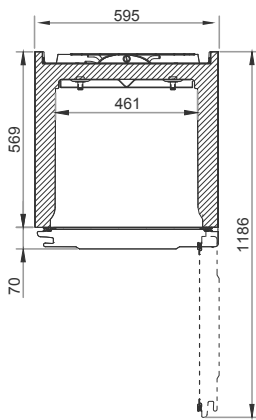
BioCompact II 310

HB kode: 30, 31, 33, 34, 35, 36, 38 eller 39

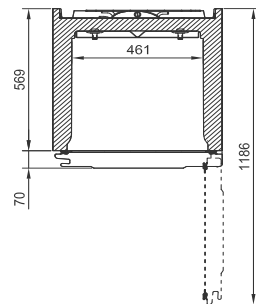
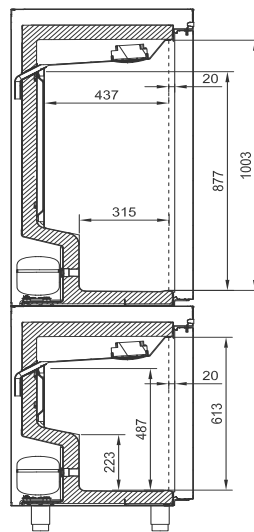
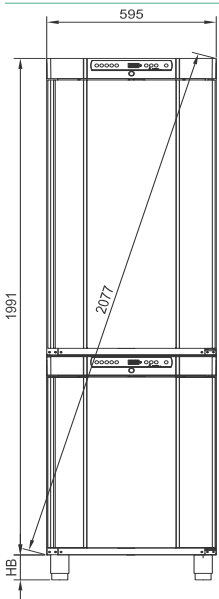
Hjul/svinggaffelhjul		Hjul/fødder		Ben		Til sokkelmontering		Fødder	
Kode	HB (mm)	Kode	HB (mm)	Kode	HB (mm)	Kode	HB (mm)	Kode	HB (mm)
30	125	34	30	35	100 - 135	38	0	39	30
31	125			36	135 - 200				
33	109								

Mål, skabe

BioCompact II 210/210



BioCompact II 310/210

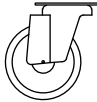



BioCompact II 210/210 / 310/210

HB kode: 30, 31, 33, 35, 36 eller 38

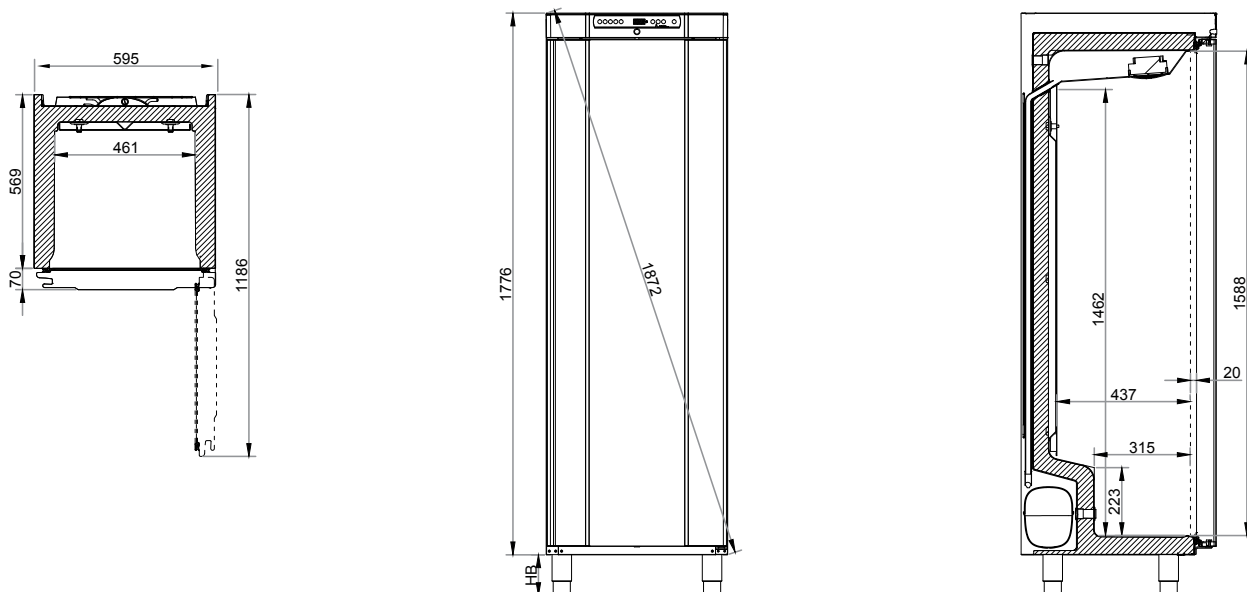
BioCompact II 310/210

HB kode: 30, 31, 33, 35, 36 eller 38

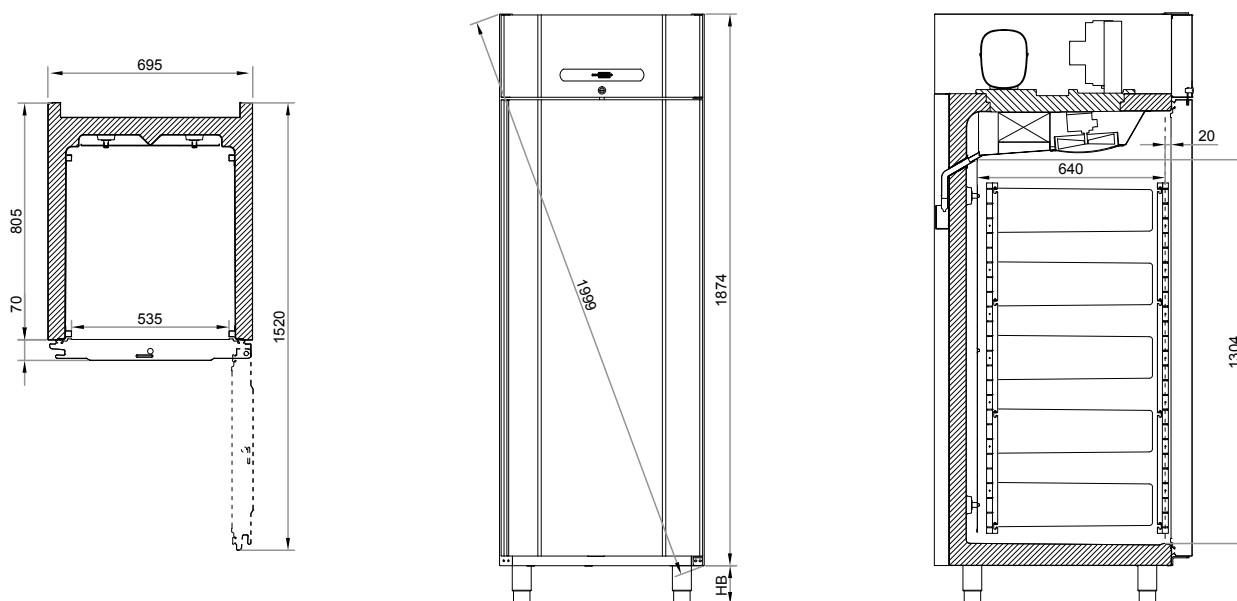
Hjul/svinggaffelhjul		Ben		Til sokkelmontering	
					
Kode	HB (mm)	Kode	HB (mm)	Kode	HB (mm)
30	125	35	100 - 135	38	0
31	125	36	135 - 200		
33	109				

Mål, skabe

BioCompact II 410



BioCompact II 610





BioCompact II 410

BioCompact II 610

HB kode: 30, 31, 33, 35, 36 eller 38

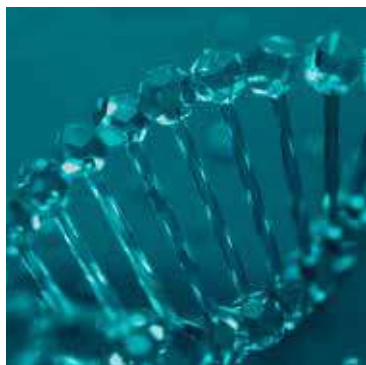
HB kode: 30, 31, 33, 35, 36 eller 38

Hjul/svinggaffelhjul		Ben		Til sokkelmontering	
					
Kode	HB (mm)	Kode	HB (mm)	Kode	HB (mm)
30	125	35	100 - 135	38	0
31	125	36	135 - 200		
33	109				

BIOBASIC 210, 310, 410, 600



BIOBASIC serien tilbyder omkostningseffektive opbevaringsløsninger til et væld af anvendelsesområder indenfor bio-opbevaring



Medtemperaturalarmer, intern og ekstern ATEX, ingen kolde vægge og en brugervenlig grænseflade.

BIOBASIC serien tilbyder et enestående udvalg af funktionalitet i en meget lille pakke.

BIOBASIC serien er tilgængelig som et køleskab eller fryser i størrelserne underbords (125L), mellem størrelse (218L) eller fuld højde (346L) og (600L), alle udstyret med trådhylder som standard.



Intern og ekstern ATEX

BIOBASIC serien tilbyder fuld overensstemmelse med ATEX, både internt og eksternt – uden ekstra beregning.

BIOBASIC skabe opfylder DS/IEC 60079-15, som dækker elektriske apparater til brug i kategori 3, zone 2 områder, hvor eksplosive gasarter kan forekomme. Dette muliggør opstilling af BIOBASIC skabe i arbejdsområder, i stedet for fjernlokationer, som ville være påkrævet for skabe udelukkende med intern ATEX overensstemmelse.



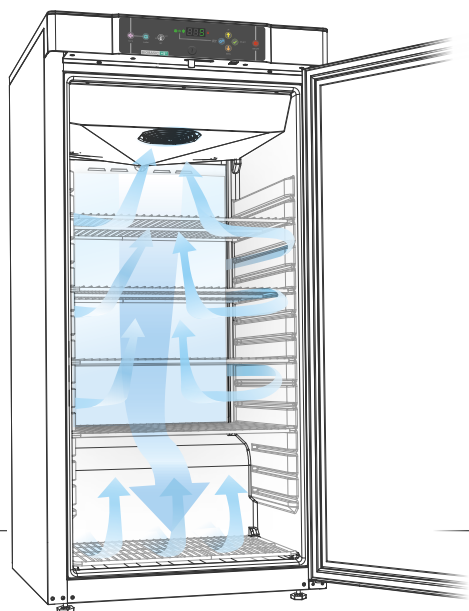
2 ÅRS
GARANTI
BIOBASIC

BIOBASIC RR210, 310, 410, 600

Køleskabe



Tekniske specifikationer	RR210	RR310	RR410	RR600
Temperaturområde	+2/+15 °C			
Omgivelsestemperatur	Solid dør +10/+35 °C / Glasdør +10/+32 °C			Solid dør +10/43 °C
Styring	Den brugervenlige BIOBASIC styring er skræddersyet til formålet, og har funktionalitet såsom akustisk / visuel temperatur og dør alarmer, potentialfri kontakt og offset funktionalitet			
Materiale: Indvendig Udvendig	PS Hvidlakeret stål			Rustfrit stål Hvidlakeret stål
Mål (B x D x H)	595 x 640 x 831	595 x 640 x 1220	595 x 640 x 1876	700 x 895 x 2125
Bruttovolumen Nettovolumen	125 liter 104 liter	218 liter 189 liter	346 liter 312 liter	610 liter 536 liter
Plastbelagte trådhylder	3 total antal	4 total antal	6 total antal	4 total antal
Kølemiddel	R600a			R290
Energiforbrug	0,43 kWh/24h	0,51 kWh/24h	0,59 kWh/24h	1,44 kWh/24h
Energiforbrug glasdør	0,79 kWh/24h	0,90 kWh/24h	1,31 kWh/24h	
Lydniveau	33,3/33,6 dB(A)	34,1/35,2 dB(A)	33,2/33,7 dB(A)	44,4/- dB(A)
Base	Hjul/stilleskruer	Hjul/stilleskruer	Ben	Ben
Luftfordelingssystem	Gram BioLine tvungen luftcirkulationssystem			
Afrimningssystem	Smart afrimningsfunktion med automatisk genfordampning af tøvand			
Tilslutning	230 V, 50 Hz	230 V, 50 Hz	230 V, 50 Hz	230 V, 50 Hz
Varenr. solid dør	782530001	783530001	784530001	786000001
Varenr. glas dør	782540001	783540001	784540001	
Gennemføringsporte	1	1	1	2
ATEX-mærkning	II 3G Ex ec ic IIB T6 Gc ExVeritas 26ATEX2343X	II 3G Ex ec ic IIB T6 Gc ExVeritas 26ATEX2343X	II 3G Ex ec ic IIB T6 Gc ExVeritas 26ATEX2343X	II 3G Ex ec ic IIB T6 Gc ExVeritas 26ATEX2342X
Pris solid dør	DKK 12.500	DKK 13.700	DKK 14.900	DKK 22.200
Pris glasdør	DKK 14.400	DKK 15.700	DKK 16.900	-



LUFTFORDELING

Det unikke luftfordelingssystem sikrer at temperaturer inde i skabets opbevaringsrum forbliver stabile og ensartet.

Med en lamelfordamper placeret udenfor opbevaringsrummet sikrer man ydeevne og ingen kolde vægge.

BIOBASIC RF210, 310, 410, 600

Fryseskabe



Tekniske specifikationer	RF210	RF3 10	RF410	RF600
Temperaturområde	-25/-5 °C			
Omgivelsestemperatur	Solid dør +10/+35 °C			Solid dør +10/+43 °C
Styring	Den brugervenlige BIOBASIC styring er skræddersyet til formålet, og har funktionalitet såsom akustisk / visuel temperatur og dør alarmer, potentialfri kontakt og offset funktionalitet			
Materiale: Indvendig Udvendig	PS Hvid lakeret stål			Rustfrit stål Hvid lakeret stål
Mål (B x D x H)	595 x 640 x 831	595 x 640 x 1220	595 x 640 x 1876	700 x 895 x 2125
Bruttovolumen/ Nettovolumen	125 liter 104 liter	218 liter 189 liter	346 liter 312 liter	610 liter 536 liter
Plastbelagte trådhylder	3 total antal	4 total antal	6 total antal	4 total antal
Kølemiddel	R600a			R290
Energiforbrug	1.47 kWh/24h	1.56 kWh/24h	2.06 kWh/24h	3.77 kWh/24h
Lydniveau	37.7 dB(A)	37.8 dB(A)	36.6 dB(A)	44.4 dB(A)
Base	Hjul/stilleskruer	Hjul/stilleskruer	Ben	Ben
Luftfordelingssystem	Gram BioLine tvungen luftcirkulationssystem			
Afrimningssystem	Smart afrimningsfunktion med automatisk genfordampning af tøvand			
Tilslutning	230 V, 50 Hz	230 V, 50 Hz	230 V, 50 Hz	230 V, 50 Hz
Gram BIOBASIC Varenr.	782550001	783550001	784550001	786020001
Gennemføring	1	1	1	2
ATEX-mærkning	II 3G Ex ec ic IIB T3 Gc ExVeritas 26ATEX2343X	II 3G Ex ec ic IIB T3 Gc ExVeritas 26ATEX2343X	II 3G Ex ec ic IIB T3 Gc ExVeritas 26ATEX2343X	II 3G Ex ec ic IIB T2 Gc ExVeritas 26ATEX2342X
Pris	DKK 13.300	DKK 14.600	DKK 15.800	DKK 23.700



Toppanel med BIOBASIC styring

BIOBASIC styringen er specielt udviklet til brugerne. Blandt dens mange funktioner er døralarm, høj/lav temperaturalarmer og potentialefri udgang. Skabet leveres som standard med dørlås med 2 nøgler inkluderet.



Performance er nøglen

Ved hjælp af brugertilpasset design og kvalitetskomponenter tilbyder BIOBASIC serien kost-effektiv performance på et lille fodaftryk.



Biostorage you can depend on

Gram Scientific ApS
Aage Grams Vej 1 // DK-6500 Vojens // Denmark
Tel: +45 73 20 13 00 // Fax: +45 73 20 13 01
info@gram-bioline.com

Storbritannien
Gram Scientific
Aage Grams Vej 1 // DK-6500 Vojens // Denmark
Tel.: +44 1322 476 410
info@gram-bioline.com

Tyskland
Gram Scientific
c/o Andersen Partners Business Center
Alsterarkaden 13 // D-20354 Hamburg
Tel.: +49 5066 69 49 375
info@gram-bioline.com

Holland og Belgien
Gram Scientific
P/A Matix Bedrijvencentrum
Plesmanweg 9-109 // NL-7602 PD Almelo
Tel.: +31 546 744 130
info@gram-bioline.com

Sverige
Gram Scientific
Box 5157 // S-20071 Malmö
Tel: + 46 812 112973
info@gram-bioline.com

Norge
Gram Scientific
Aage Grams Vej 1 // DK-6500 Vojens // Danmark
Tel: + 47 23 96 79 28
info@gram-bioline.com

Gram Scientific ApS er en af verdens førende producenter af højtydende køle- og fryseskabe til kvalitetsbevidste, professionelle brugere.

Vi udvikler, fremstiller og markedsfører denne teknologi til kunder i Europa, Mellemøsten og Asien, vi opererer fra vores administration og produktions-faciliteter i Danmark. Vi har afdelinger i England, Tyskland, Holland, Sverige og Norge og distributører over hele verden.

www.gram-bioline.com

Dansk: Copyright © 2006 - Gram BioLine, en division af Gram Scientific ApS. Alle rettigheder forbeholdes. Indholdet af denne publikation ejes af Gram BioLine medmindre andet er angivet, og er beskyttet af danske og internationale ophavsretlige love og bestemmelser. Information og billeder må ikke anvendes, kopieres eller overføres uden Gram BioLines udtrykkelige skriftlige tilladelse.

