

BioUltra

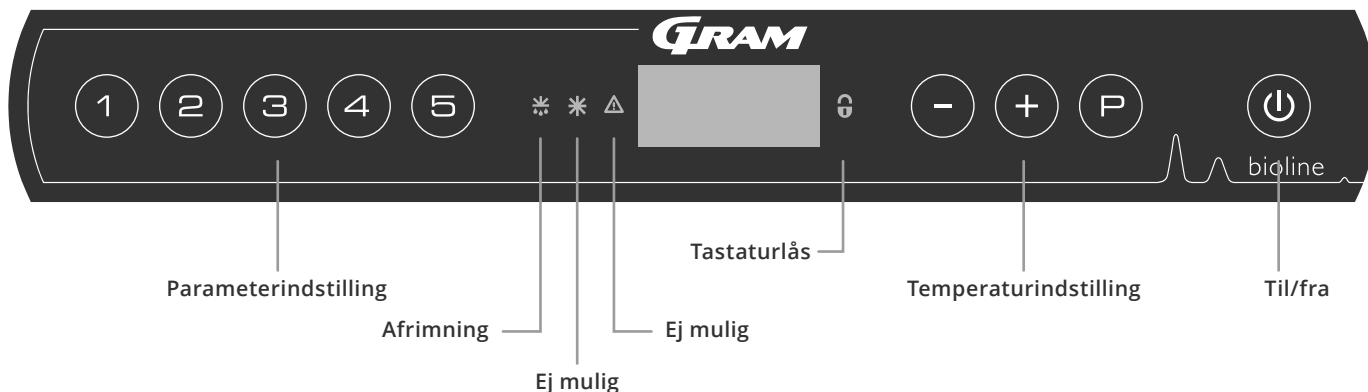
BRUGSANVISNING

MODEL: UL570

Original brugsanvisning

Revisionsnr. 20260430
Sprog Dansk

Lynvejledning – BioUltra



Til/fra

Tryk på **⏻** knappen for at tænde skabet. Tryk på **⏻** knappen i 6 sekunder for at slukke skabet. Softwareversionen for skabet vises, når skabet tændes, efterfulgt af varianten. Skabet er klar, når temperaturen vises.

Indstilling af temperatur

Temperaturjusteringer foretages ved at holde knappen **P** nede og trykke på enten **+** eller **-**. Bekræft indstillingerne ved at slippe knapperne.

Brugermenu

Menuadgang P + 1 →	↓	→		
Lokale alarmindstillinger	LAL	LhL	[°C]	Øvre alarmgrænse. Kode for aktiveret alarm [A2]
		LLL	[°C]	Nedre alarmgrænse. Kode for aktiveret alarm [A3]
		LHd	[Min.]	Forsinkelse af øvre alarmgrænse
		LLd	[Min.]	Forsinkelse af nedre alarmgrænse
		BU	Til/fra	Akustisk signal for alarmkoder [A2] og [A3]. [1=on/0=off]
Indstillinger for ekstern alarm	EAL	EhL	[°C]	Øvre alarmgrænse. Kode for aktiveret alarm [A4]
		ELL	[°C]	Nedre alarmgrænse. Kode for aktiveret alarm [A5]
		Ehd	[Min.]	Forsinkelse af øvre alarmgrænse
		ELd	[Min.]	Forsinkelse af nedre alarmgrænse
		BU	Til/fra	Akustisk signal for eksterne alarmkoder [A4], [A5]. [1=on/0=off]
Offset af følere	cAL	CA	[K]	Offset af A-føler. Referenceføler for kølesystemet
		CE	[K]	Offset af E-føler. Referenceføler til display og alarmer
	ALL			Aktivering af eskorterende alarmgrænser. [FAS]=låste grænser/[ESC]=følger sætpunkt
	dPS			Referenceføler for displayet (A eller E) (E er fabriksindstillingen)

Eksempel: Indstilling af de øvre grænser for alarmerne; LhL

- ↳ Tryk og hold **P** + **1** nede i mere end 3 sekunder, indtil displayet viser LAL
- ↳ Tryk på **P** for at vælge LAL, hvorefter LhL vises på displayet
- ↳ Tryk på **P** for at vælge LhL, hvorefter 25 vises på displayet
- ↳ Tryk på **-** eller **+** for at indstille den ønskede værdi for den øvre temperaturgrænse
- ↳ Tryk på **P** for at bekræfte den indstillede værdi
- ↳ Tryk på **⏻** to gange for at vende tilbage til LAL
- ↳ Tryk på **+** for at gå til næste niveau, EAL, cAL, ALL og dPS er placeret på samme niveau
- ↳ Tryk på **⏻** for at forlade brugermenuen

Alarmer

Alarmkoder	[A2]	De øvre alarmgrænser, (LhL) alarm er blevet eller har været aktiveret
	[A3]	De nedre alarmgrænse, (LLL) alarm er blevet eller har været aktiveret

Kvittering for akustisk alarm

Temperaturalarmkoder [A2] og/eller [A3]: Blinker på displayet. Tryk på P for at bekræfte. Hvis temperaturen ligger uden for alarmgrænserne, blinker displayet fortsat.

Låsealarmer: [A2], [A3], [A4], [A5]

På grund af de potentielle implikationer af alarmer, vil det røde alarmtrekantlys blive tændt, samtidig med at den tilsvarende alarmkode vil blinke i displayet. Alarmtilstanden forbliver tændt, indtil den bekræftes ved at trykke på P .

Aflæsning af maks./min.-temperatur

Aflæs den højeste registrerede temperatur inde i skabet ved at holde + nede. Aflæs den laveste registrerede temperatur inde i skabet ved at holde - nede.

Aflæsning af alarmhistorik – eksempel [A2]

[A2] blinker på displayet – Dette betyder, at temperaturen har overskredet den indstillede værdi for den øvre temperaturgrænse, LhL. Tryk på P for at bekræfte [A2]. Displayet fortsætter med at blinke, hvilket angiver, at der er oplysninger i alarmhistorikken. Tryk på + , Htt (høj temperaturtid) vises. Tryk på P for at se, hvor længe temperaturen var over den indstillede alarmgrænse. Tryk på + for at vende tilbage til Htt. Tryk på + at nå Ht (højeste temperatur). Tryk på P for at aflæse den højeste registrerede temperatur under Htt. Tryk på + for at vende tilbage til Ht, og tryk på + igen for at forlade alarmhistorikfunktionen. Proceduren for aflæsning af en [A3] alarm er den samme, bortset fra indtastning af alarmhistorikken med knappen - . Ved aflæsning af temperaturer under de indstillede grænser er parametrene Ltt og Lt. Et blinkende display uden alarmkoder angiver, at alarmkoderne er blevet kvitteret, men at alarmsystemet indeholder oplysninger.

Nulstilling af maks./min. og alarmhistorik

Nulstilling af Maks./Min. og alarmhistorik udføres ved at holde - og + inde i mere end 3 sekunder. Der afgives et akustisk signal, når nulstillingen er fuldført.

Følervisning og fejlkoder

Menuadgang $\text{P} + \text{S} \rightarrow$	\downarrow	$\text{P} \rightarrow$ [°C]	Displaykode og dens meddelelse	
Føler for kølesystem	P-A	Værdi på føler til kølesystem	F1	Fejl på føler for kølesystem
Føler for fordamper	P-B	Værdi for fordamperføler	F2	Fejl på fordamperføler
Føler for kondensator	P-C	Værdi for kondensatorføler	F3	Fejl på kondensatorføler
Føler for display og alarmer	P-E	Værdi for display og alarmføler	F5	Fejl på føler for display og alarm
			F7	Overophedet kondensator
			F8	Sikkerhedsafbryderen for overtryk er udløst af et for højt tryk i LT-kølesystemet

Indholdsfortegnelse

Lynvejledning – BioUltra	2	Generelle oplysninger	37
Indholdsfortegnelse	4	Ansvaret	37
Sikkerhed	5	Type-/nummerskilt	38
Inden du går i gang	5	Gennemførelse	39
Symboler anvendt i hele brugsanvisningen	5	Dørlås	40
Skabets komponenter	6	Bokse og racks	41
Installation	8	Montering/afmontering af dørhåndtag	42
Indledende opsætning	8	Vigtigt	43
Omgivelser	10	Bortskaffelse	44
Montering af hylder	12	Datablade	45
Korrekt brug af udvendigt dørhåndtag	13	BioUltra UL570	45
Korrekt brug af indvendige dørhåndtag	14	Kølediagram	49
Potentialfri kontakt	15	BioUltra UL570 H, luftkølede, 50 Hz	49
Tilslutning til strøm	16	BioUltra UL570 H, luftkølede, 60 Hz	50
Potentialudligning	18	BioUltra UL570 G, luftkølede, 50/60 Hz	50
Tilslutning til vandforsyning	19	BioUltra UL570 H, Hybrid (luft- og vandkølede)	51
Idriftsættelse	20	BioUltra UL570 G, luftkølede	52
Det digitale display	20	BioUltra UL570 G, Hybride (luft- og vandkølede)	53
Menugennemgang	21	Ledningsdiagram	54
Fejlkoder	22	BioUltra UL570	54
Lokale alarmindstillinger	23	Overensstemmelseserklæring	55
Lokal høj alarm	23	Generel vedligeholdelsesinformation	56
Lokal lav alarm	23	Vedligeholdelsesplan	57
Forsinkelse for lokal høj alarm	24	Generel rengøringsinformation	59
Forsinkelse for lokal lav alarm	24	Rengøringsplan	60
Lokale akustiske indstillinger	25	FAQ	64
Eksterne alarmindstillinger	26	IQ & OQ	66
Ekstern høj alarm	26	Installation & Operation Qualification	66
Ekstern lav alarm	26	PQ	74
Forsinkelse for ekstern høj alarm	27	Performance Qualification	74
Forsinkelse for ekstern lav alarm	27	Index	86
Eksterne akustiske indstillinger	28		
Parameterindstillinger	29		
Føler-offset	29		
Eskorterende/indstillede alarmgrænser	31		
Displayføler	32		
Regelmæssig vedligeholdelse	33		
Rengøring	33		
Tætningsliste	34		
Afrimning af indvendige døre og skab	35		
Udligningsventil	36		

Copyright © 2006- Gram BioLine, en division af Gram Scientific ApS, Danmark. Alle rettigheder forbeholdes.

Indholdet af denne udgivelse ejes af Gram BioLine, hvis ikke andet er angivet, og beskyttes af danske og internationale love om ophavsret.

Information og billeder må ikke bruges, kopieres eller overføres uden udtrykkelig tilladelse fra Gram BioLine.

Produceret af
Gram Scientific ApS
Aage Grams Vej 1 · 6500 Vojens · Danmark
Tlf.: +45 73 20 13 00
E-mail: info@gram-bioline.com
www.gram-bioline.com



Inden du går i gang

Sørg for at læse brugsanvisningen grundigt igennem, inden skabet tages i brug første gang.
Hvis du har brug for produktsupport, er du velkommen til at kontakte os på: support@gram-bioline.com

Denne brugsanvisning er beregnet til følgende produktserier:

BioUltra

Vi anbefaler, at du læser denne brugsanvisning grundigt igennem, inden du tager skabet i brug første gang.

Gram BioLine garanterer ikke sikker drift, hvis skabet anvendes til andet end det tilsigtede formål. Indholdet i brugsanvisningen kan ændres uden varsel.

Ingen del af denne brugsanvisning må gengives i nogen form uden udtrykkelig skriftlig tilladelse fra Gram BioLine. Gram BioLine garanterer skabet under visse garantibetingelser. Gram BioLine er på ingen måde ansvarlig for tab eller beskadigelse af indhold. Denne brugsanvisning skal betragtes som en integreret del af skabet og skal opbevares tæt på skabet samt være let tilgængelig. Hvis brugsanvisningen går tabt, skal du kontakte din lokale forhandler eller Gram BioLine for at få en ny. De aktuelle versioner af brugsanvisningen kan findes på www.gram-bioline.com

Tilsigtet formål

Gram BioLine BioUltra-fryseskabe er designet og fremstillet til at give sikre og præcise opbevaringsforhold ved ultralave temperaturer.

Skabet er designet til følgende driftsområde:

UL -86/-60 °C

ved en maksimal omgivelsestemperatur som angivet i denne brugsanvisning og en maksimal relativ luft-fugtighed på 70 %. Brugeren skal sikre, at skabet anvendes i overensstemmelse med dets tilsigtede anvendelse. Unormal anvendelse eller anvendelse, der er i modstrid med den tilsigtede anvendelse eller de retningslinjer, der er angivet i produktdokumentationen, kan føre til: fare for patientsikkerheden, beskadigelse af opbevarede emner, beskadigelse af skabet, fare for brugeren.

Gram BioLine-udstyr er designet til brug i et system med overvågede, yderligere uafhængige alarmer for at sikre rettidig reaktion på alarmer og dermed maksimal sikkerhed for emnerne. Ved opbevaring af værdifulde eller temperaturfølsomme materialer eller produkter anbefales det at anvende et automatisk alarmsystem med kontinuerlig overvågning. Dette alarmsystem skal udformes på en måde, der gør det muligt for autoriserede personer omgående at opdage enhver alarmtilstand og træffe de nødvendige korrigerende foranstaltninger.

Symboler anvendt i hele brugsanvisningen



Fare



Risiko for brand/brændbare materialer



Risiko for elektrisk stød



Eksplisionsfare/Eksplorative materialer



Risiko for materielle skader



Information



Fare for personskade



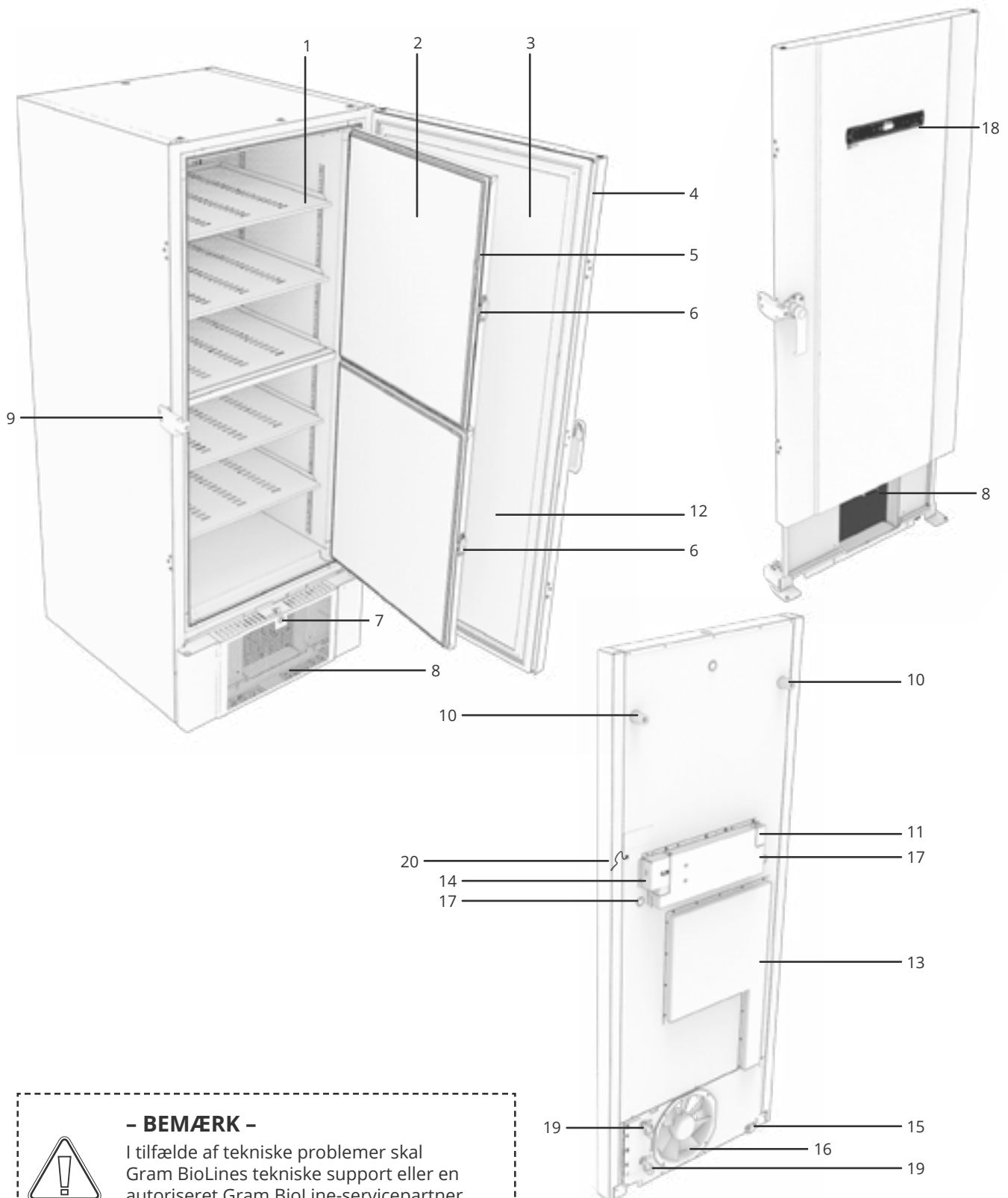
ATEX-oplysninger



Risiko for forbrænding/frysning

Skabets komponenter

Denne del beskriver de hovedkomponenter, der er relevante for brugeren.



- BEMÆRK -

I tilfælde af tekniske problemer skal Gram BioLines tekniske support eller en autoriseret Gram BioLine-servicepartner altid kontaktes.



1. **Hylder og vægskinner** – Sørg for, at hylderne er fikseret i henhold til brugsanvisning, før de anvendes. Alle hylder skal understøttes af mindst 6 støtteklips.
2. **Indvendige døre** – Sørg for at de indvendige døre er helt lukket efter brug. Prøv på at holde døråbninger så korte som muligt, dette minimerer isopbygning og temperaturudsving. De indvendige døre kan afmonteres for nem rengøring.
3. **Dør** – Sørg for at døren er helt lukket efter brug. Prøv på at holde døråbninger så korte som muligt, dette minimerer isopbygning og temperaturudsving.
4. **Tætningsliste til dør** – Sørg for, at tætningslisten er smidig og i god stand. Sørg for at holde den ren, find instruktionerne hertil i denne brugsanvisning.
5. **Tætningslister til indvendige døre** – Sørg for, at tætningslisten er smidig og i god stand. Sørg for at holde den ren, find instruktionerne hertil i denne brugsanvisning.
6. **Håndtag til indvendige døre** – Sørg for at de indvendige døre er helt lukket efter brug. Find instruktion til betjening i denne brugsanvisning.
7. **Dørlås** – Lås for at sikre døren.
8. **Frontpanel, luftindtag og kondensator** – Tildæk ikke hullerne i frontpanelet. Afmonter frontpanelet for at få adgang til kondensatoren.
9. **Dørhåndtag og modhold** – Dørhåndtaget skal være i den lukkede position, når døren er lukket. Følg instruktionerne i denne brugsanvisning for at bruge håndtaget korrekt.
10. **Afstandsklodser** – Har til formål at sikre minimumsafstanden mellem skabet og væggen. Må ikke fjernes.
11. **Adgangspanel til potentialefri kontakt** – Bruges til at tilslutning til eksternt alarmsystem. Instruktioner for tilslutning findes i denne brugsanvisning. Husk at indstille de eksterne alarmer (EAL).
12. **Trykudligningsventil** – Benyt ikke som gennemføring. Hold den fri for is.
13. **Servicelem** – Bruges til at få adgang til tørfilter og varmeveksler. Autoriseret Gram BioLine-servicepartner
14. **Forbelastningsdæksel for adgang til nettilslutningen** – Netstrømtilslutning, der er mekanisk sikret af forbelastningsdækslet. Find installationsvejledning i denne brugsanvisning.
15. **Multifunktionelle nivellerende hjul** – Disse giver mulighed for nem placering med tilføjet stationær stabilitet, når benene er sænket. Find instruktioner og forholdsregler i denne brugsanvisning.
16. **Ventilatorudstødning** – Tildækning af udstødning fra ventilatoren kan medføre til nedsat ydelse eller nedbrud.
17. **Gennemføring** – Bruges til at føre følere og lignende ind i skabet. Sørg for at gennemføringer er forseglede tilstrækkeligt, inden skabet startes.
18. **Digitalt display til styring** – Brug displayet til at vise skabets temperatur og til at indstille de parametre, der er beskrevet i denne brugsanvisning.
19. **Indløb og udløb til vandkøling (hvis relevant)** – Kan anvendes til vandkølede og hybridkølede (vand- og luftkølede) skabe. Sørg for, at der ikke er tegn på mug eller snavs, før vandtilslutning foretages. Vær opmærksom på, at der kan være dråber af testvand i vandsystemet.
20. **Potentialudligning** – For at sikre overensstemmelse med ATEX-bestemmelserne EN 60079-14. Se installationsafsnittet for specifikationer.



– BEMÆRK –

Hvis dele viser tegn på skader:
Skabet kan ikke anvendes. Kontakt Gram BioLine eller leverandøren for at få yderligere hjælp.

Installation

Indledende opsætning

Denne del af brugsanvisningen beskriver, hvordan skabet sættes op.



- I-1*: Af sikkerheds- og betjeningshensyn må skabet ikke anvendes udendørs.
- I-2*: Skabet skal installeres på et tørt og tilstrækkeligt ventileret sted.
- I-3*: For at sikre effektiv drift bør skabet ikke installeres i direkte sollys eller tæt på varmekilder.
- I-4*: Min. omgivelsestemperatur: +10 °C
Maks. omgivelsestemperatur: +30 °C
Sætpunkttemperatur: -60 °C til -86 °C



Sørg for at bruge passende personlige værnemidler, såsom handsker, når du håndterer skabet.



- I-5*: Undgå at placere skabet i et klor-/syreholdigt miljø på grund af risikoen for korrosion.



- I-6*: Skabet leveres med en beskyttelsesfilm, der skal fjernes før brug.



- I-7*: Rengør skabet med en mild sæbeopløsning før brug.



- I-8*: Skabet må kun lægges ned i meget kort tid (f.eks. gennem en døråbning). Hvis skabet har ligget ned, skal skabet stå oprejst i mindst 24 timer før brug. Det gør det muligt for olien i kompressorerne at løbe tilbage på plads.

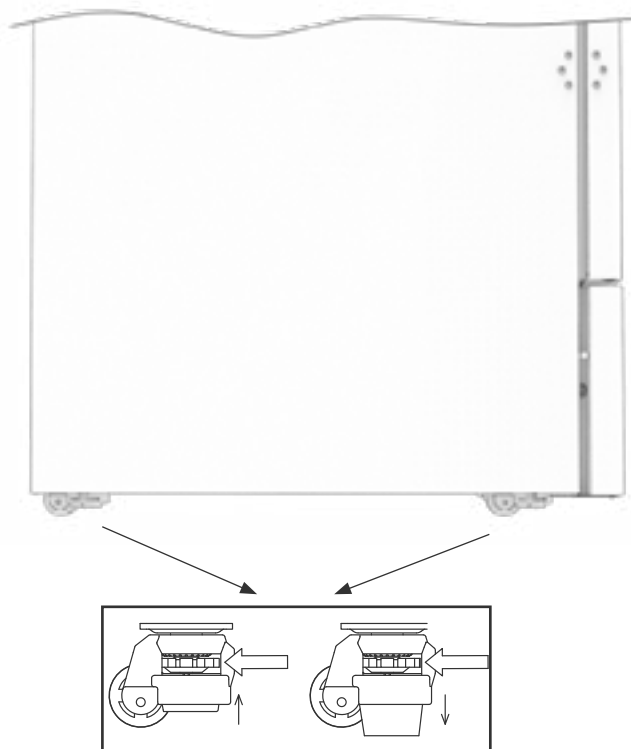


**- ADVARSEL -
RISIKO FOR POTENTIEL STATISK
ELEKTRICITET**

Fjernelse af beskyttende emballage og film kan forårsage statisk elektricitet. Beskyttende emballage og film må ikke fjernes i ATEX-zoner.

Denne del af brugsanvisningen beskriver, hvordan man justerer de multifunktionelle nivellerende hjul på skabet.

- I-9*:** Når skabet er placeret, skal det sikres, at mindst to af skabets ben er sænket. Drej på knappen for at hæve eller sænke benene. Løft af alle fire ben gør det muligt at flytte skabet uhindret.
- I-10-11*:** Alle BioUltra-skabe er udstyret med multifunktionelle nivellerende hjul. Disse giver mulighed for nem placering med tilføjet stationær stabilitet, når benene er sænket.



Husk at afbryde strømforsyningen til skabet, før det flyttes.



Alle løft af skabet skal udføres med mekanisk løfteudstyr. Løft med håndkraft kan medføre personskade.

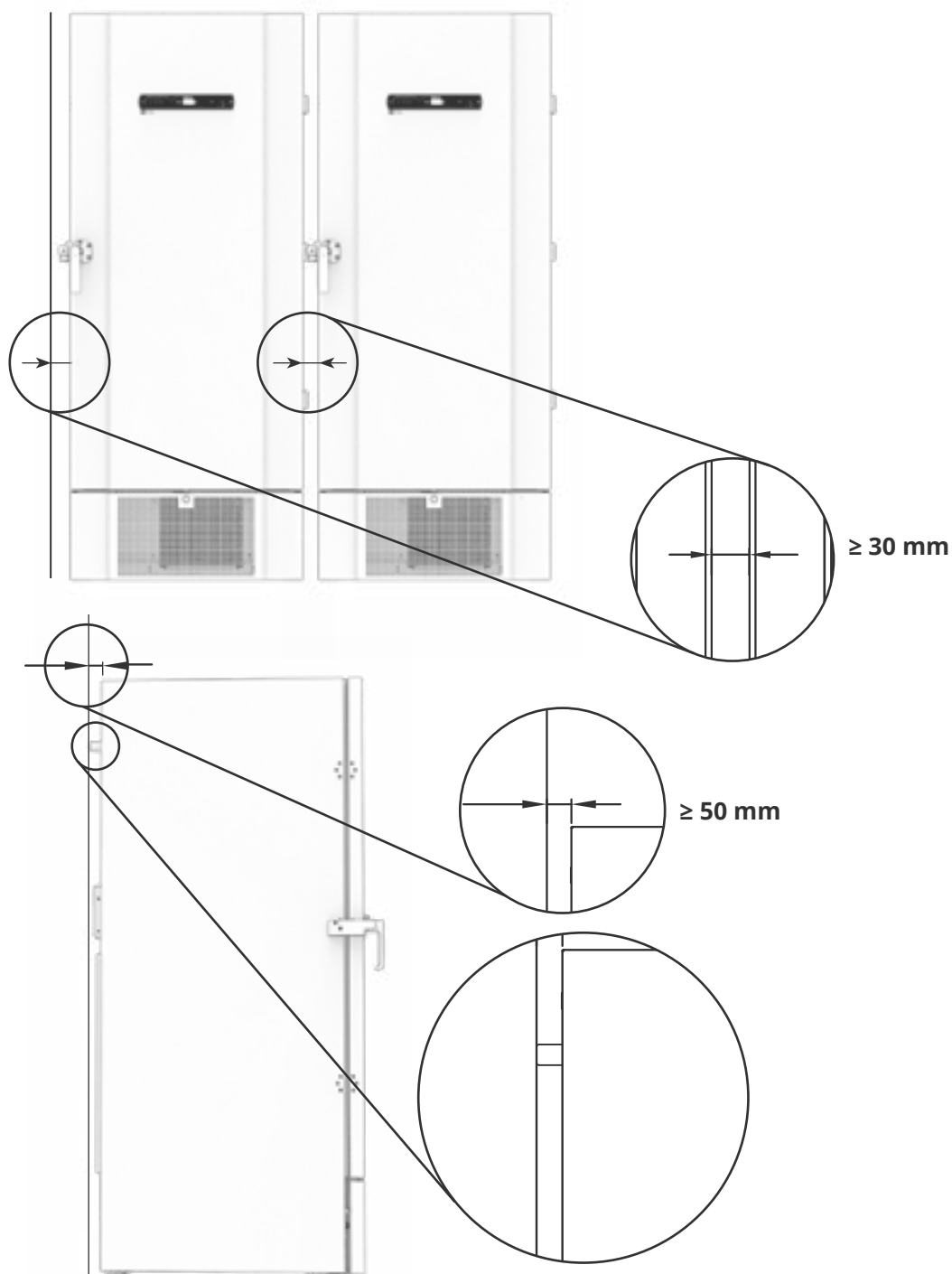


Der skal udføres et visuelt eftersyn af skabet, før det tages i brug. Kontroller skabets strukturelle integritet, at dørrammer og døre ikke har deformationer, at tætningslister slutter tæt, og at dørene flugter med dørrammen.

Omgivelser



I-13*: Skabet skal altid placeres mindst 50 mm fra væggen under brug. Lad varm udstødning fra kompressorrummet forsvinde. Og mindst 30 mm mellem skabets sider og/eller vægge.





I-14*: Tildæk ikke hullerne i skabets frontpanel.



I-15*: Brug ikke elektriske apparater inde i skabet.



Skabet er ikke egnet til opbevaring af emner, der afgiver dampe, da de kan korrodere skabet og dets komponenter.

Alle emner i skabet, der ikke er indkapslede eller indpakkede, skal tildækkes for at reducere risikoen for korrosion af skabet og dets komponenter.



- Til Ex-miljøer -

Åbne beholdere inde i opbevarings-rummet kan påvirke ATEX-zone-klassificeringen.



- Til Ex-miljøer -

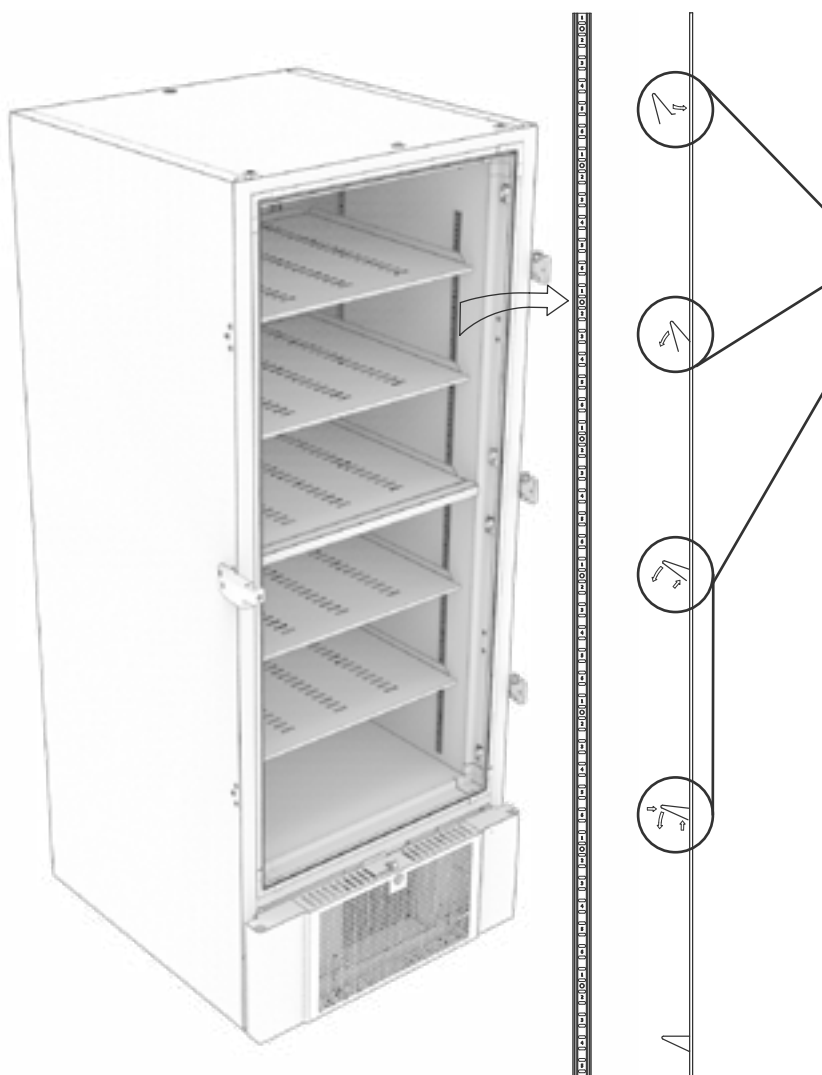
Der kan gælde særlige betingelser for sikker brug af dette produkt ved installation i et EN 60079-14-miljø. Se de tilsvarende Ex-certifikater for specifikationer.



Fjern ikke gummi afstandsklodserne bag på skabet, da de sikrer den nødvendige minimumsafstand fra ventilatorens udstødning til væggen.

Montering af hylder

Denne del af brugsanvisningen omhandler montering og omarrangering af hylder i skabet.



I-16*: Monter hyldebærerklipsene på vægskinnerne ved hjælp af nummereringen på vægskinnerne for at finde den rigtige hyldehøjde. Til sidst placeres hylden på hyldebærerne. **Bemærk**, at den markerede kant på hylden skal vende udad som vist på illustrationen.

Monter klipsen ved først at stikke fremspringet på den vandrette del af klipsen ind i vægskinnen. Drej klipsen ned og indad, mens fremspringet sidder på plads.

Når klipsen drejes nedad, skal klipsens diagonalstiver trykkes sammen, så fremspringet på diagonalstiveren hviler i det relevante hul på vægskinnen.

Når hyldebærerklipsene er monteret, lægges hylden oven på klipsene.

Sørg for, at hylden er sikkert monteret, før den anvendes.



Alle hylder skal understøttes af mindst 6 støtteklips.



Hvis man rører ved en hvilken som helst del af et koldt skab med våde hænder, kan det medføre frostskeer.



Ændring af den indvendige konfiguration må kun udføres, når skabet er slukket, og når skabet har stuetemperatur

Korrekt brug af udvendigt dørhåndtag

Denne del dækker korrekt brug af det udvendige dørhåndtag. Læs følgende del grundigt, før skabet bruges.

I-17*: Det er vigtigt af hensyn til sikker betjening og ydeevne, at døren er helt lukket, når der ikke tages adgang til emner i skabet.

Slå ikke på døren, da det kan forårsage materiel skade.



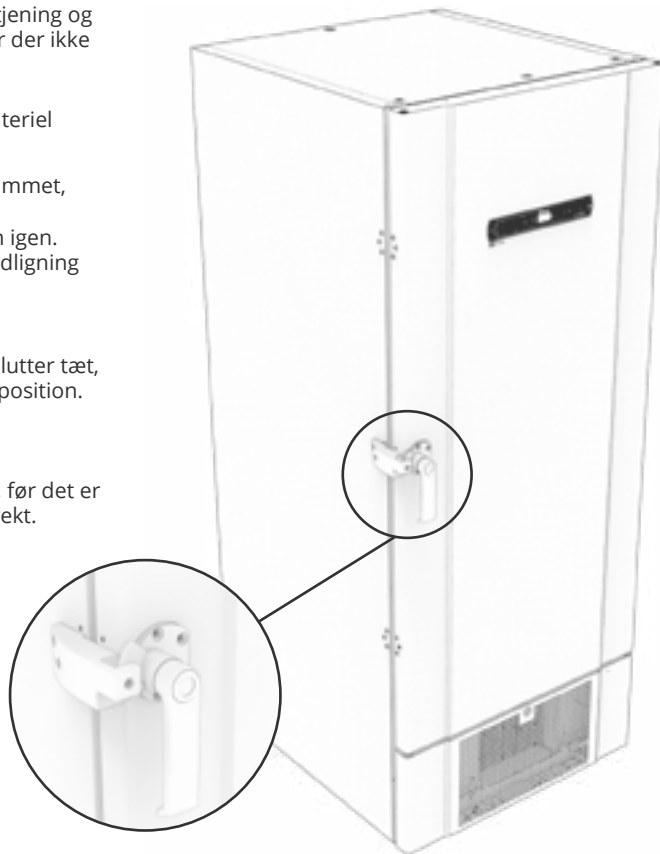
Der kan skabes et vakuum i opbevaringsrummet, når døren er lukket. Sørg for, at skabet er trykudlignet, før du forsøger at åbne døren igen. Forsøg på at åbne døren før tilstrækkelig udligning kan medføre materielle skader.



Sørg for, at tætningslister og dørrammen slutter tæt, når døren lukkes, og håndtaget er i lukket position.



Det udvendige dørhåndtag må ikke lukkes, før det er sikret, at de indvendige døre er lukket korrekt.



Bemærk, at døren ikke er helt lukket, før håndtaget peger nedad, som vist på illustrationen nedenfor.



Åben



Neutral

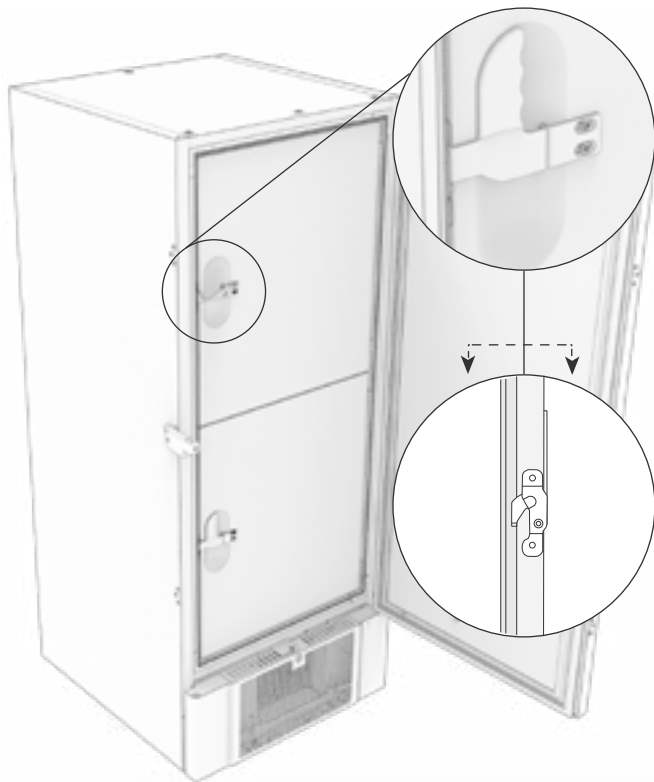
Hverken åben eller lukket!



Lukket

Korrekt brug af indvendige dørhåndtag

Denne del dækker korrekt brug af de indvendige dørhåndtag. Læs følgende del grundigt, før skabet bruges. De indvendige døre er designet til at betjene, lukke og montere/afmontere uafhængigt.

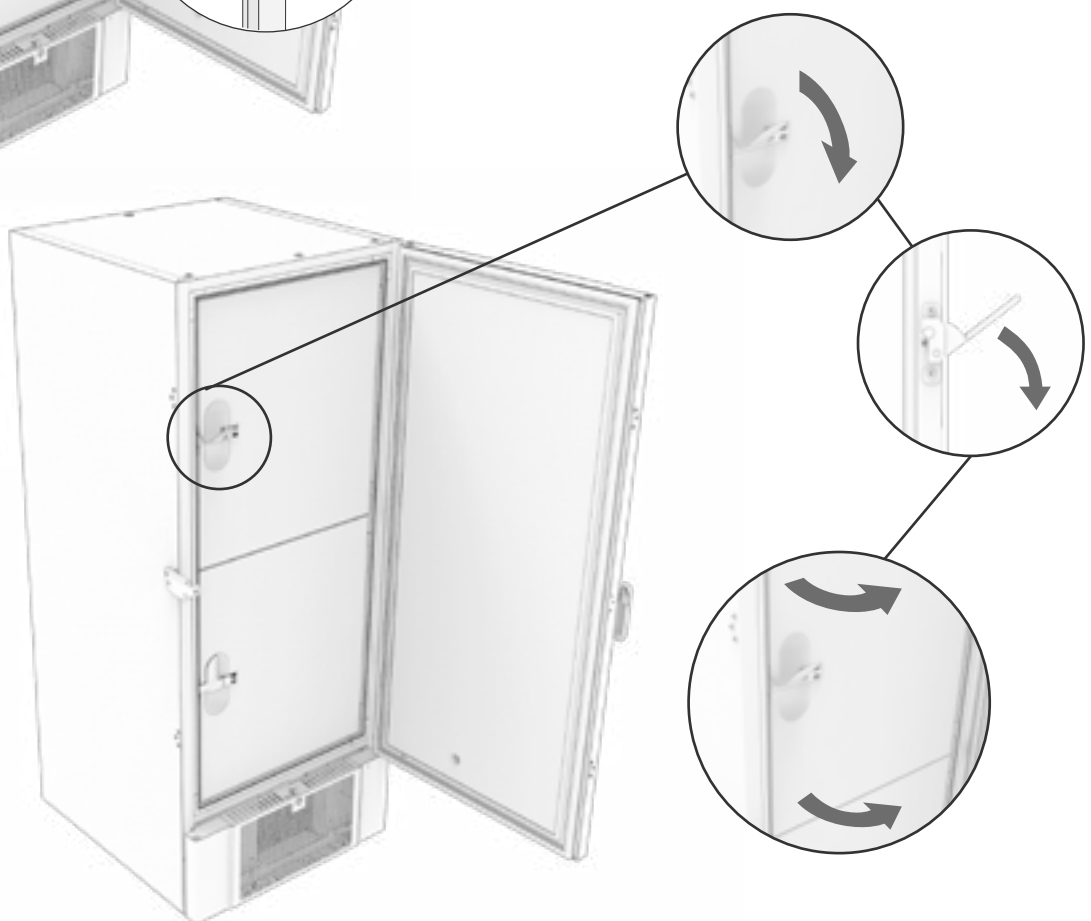


I-18*: De indvendige døre låses, når dørhåndtaget klikker på plads og flugter med den indvendige dør.

Illustrationen til venstre viser de indvendige døre i lukket position.

De indvendige døre åbnes ved at trække dørgrebet lige nedad, indtil dørlåsen frigøres, og derefter åbnes døren normalt.

Nedenstående illustration viser, hvordan en indvendig dør åbnes.



Sørg altid for, at tætningslisterne er i god stand. Og at de forskellige tætningslister slutter tæt.

Potentialfri kontakt

Denne del af brugsanvisningen dækker den potentialfri kontakt.

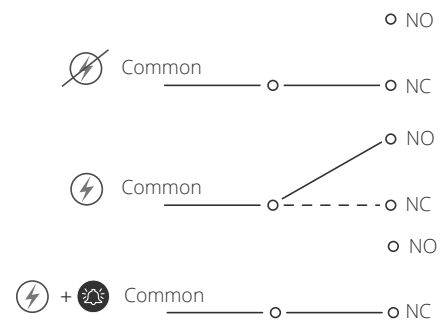
Illustrationen nedenfor viser de tre stik til relæet (anvendt f.eks. i forbindelse med CTS eller andre eksterne alarmsystemer). De tre tilslutninger er henholdsvis: Common (Almindelig), NO og NC.

I det øjeblik, der tilføres spænding, trækker styringen relæet, hvilket gør det muligt for styringen at reagere på både høje og lave temperaturalarmer og spændingsudfald. Temperaturalarmer skal konfigureres i indstillingerne for eksterne alarmer (EAL), før de aktiverer den potentialfri kontakt. Find instruktioner om indstilling af eksterne alarmer i afsnittet Parameterindstillinger.

Ledningerne, der er forbundet til tilslutningsblokken til den potentialfri kontakt, er fastgjort med en kabelspændingsaflastning og en aflastningsplade, der er skruet på plads. Dette sikrer, at der ikke er spænding på tilslutningsblokken, og forhindrer adgang til det elektriske kredsløb.

Tilslutning af den potentialfri kontakt skal udføres af en kvalificeret installatør.

Normalt lukket kredsløb (NC)



Tilslutning til strøm

Læs følgende del grundigt, før skabet tilsluttes. Kontakt en autoriseret elektriker, hvis du er i tvivl.

- I-19*:** Ved opstilling i almindeligt scenarie, som ikke er underlagt regler for EN 60079-15 zone 2: Apparatet kan tilsluttes i overensstemmelse med gældende lokale bestemmelser for stærkstrøm. **Bemærk, at der er særlige regler for produkter, der er i overensstemmelse med EN 60079-15 zone 2 og EN 60079-14: Eksplosive atmosfærer – design, valg og opstilling af elektriske installationer.**

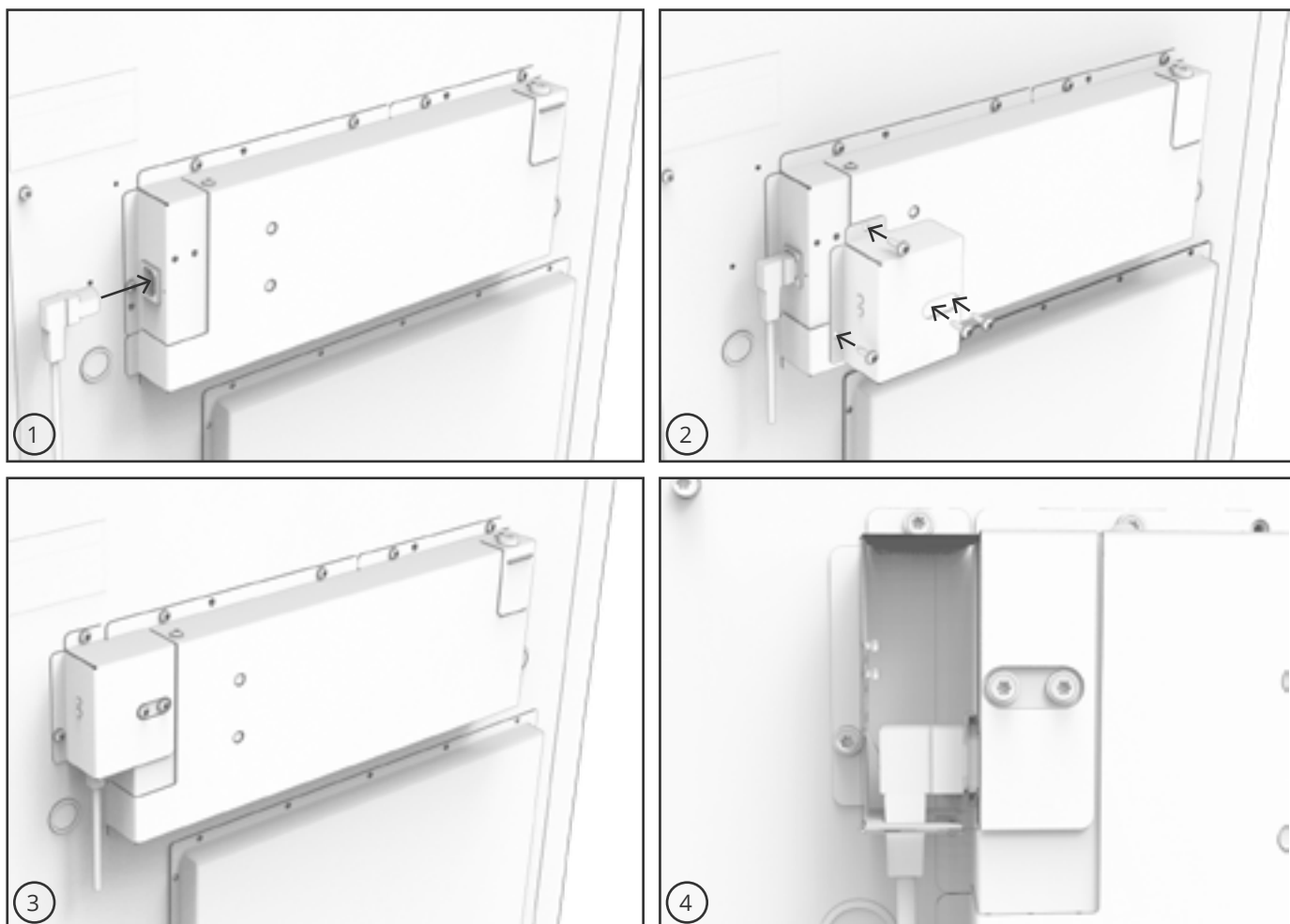
Apparatet er fremstillet i overensstemmelse med EN 60079-15: Elektriske apparater til eksplosive gasatmosfærer – Del 15: Beskyttelsestype II 3G Ex ec nC ic IIB Tx Gc. Zone 2 er den relevante zone. Hvis apparatet skal installeres i et zone 2-miljø, skal installationen udføres af specialuddannet personale, eller sådanne skal konsulteres på forhånd, for at sikre, at apparatet installeres i overensstemmelse med de retningslinjer, der aktuelt er indeholdt i standarden.

Skabet er beregnet til tilslutning til vekselstrøm. Tilslutningsværdierne for spænding (V) og frekvens (Hz) er angivet på type-/nummerskiltet.

- I-20-1*:** Der er adgang til tilslutningsterminalen via de forbelastede dæksel på bagsiden af skabet. Skru det forbelastede dæksel af for at få adgang til tilslutningsterminalen. Sørg for at det forbelastede dæksel sættes på igen, når strømkablet er sat i. Bladfjederen i det forbelastede dæksel skal gå i indgreb og forspænde ledningens stik som vist på illustrationerne nedenfor.

Sørg for, at netstikket er sat helt ind i tilslutningen på skabet. Apparatet skal tilsluttes den eksterne strømforsyning ved hjælp af en egnet enhed, som mekanisk forhindrer, at stik og stikkontakt utilsigtet adskilles.

- I-21*:** Tilslutningen skal være mærket: **"DO NOT SEPARATE WHEN ENERGIZED" (MÅ IKKE SEPARERES, NÅR DER ER TILFØRT ENERGI).**



– BEMÆRK –

Sikringer og lignende må aldrig fjernes eller udskiftes, mens apparatet er tilsluttet en strømkilde.

Den elektriske terminalboks må aldrig åbnes, mens apparatet er tilsluttet en strømkilde.

Kompressorens startudstyr må aldrig demonteres, mens apparatet er tilsluttet en strømkilde.

Når elektriske komponenter afmonteres eller udskiftes, skal apparatet flyttes til et område, hvor der ikke er nogen risiko for antændelse forårsaget af de elektriske komponenter eller gasser i apparatet.

Brug aldrig skabet, hvis stikket er beskadiget. Skabet skal undersøges af en servicetekniker fra Gram BioLine i sådanne tilfælde.

Ved opstilling i almindeligt scenarie, som ikke er omfattet af regler for zone 2:

Apparatet kan tilsluttes i overensstemmelse med gældende lokale bestemmelser for stærkstrøm.

I begge tilfælde:

Brug et 3-benet stik. Hvis stikkontakten er beregnet til et 3-benet stik, skal en ledning med grøn/gul isolering forbindes til jordterminalen.

Strømmen skal tilsluttes via en stikkontakt. Stikkontakten skal være let tilgængelig.

Alle jordingskrav, der er fastsat af de lokale el-myndigheder, skal overholdes. Skabsstikket og stikkontakten skal derefter give korrekt jording. Hvis du er i tvivl, skal du kontakte din lokale leverandør eller autoriserede elektriker.

– Til Ex-miljøer –



Der kan gælde særlige betingelser for dette produkt ved installation i et EN 60079-14-miljø. Se de tilsvarende Ex-certifikater for specifikationer.

– Teknisk support –

I tilfælde af tekniske problemer skal Gram BioLines tekniske support eller en autoriseret Gram BioLine-servicepartner altid kontaktes. Afmonter aldrig terminalboksen eller andre elektriske komponenter.

Potentialudligning

Denne del af vejledningen handler om potentialeudligning

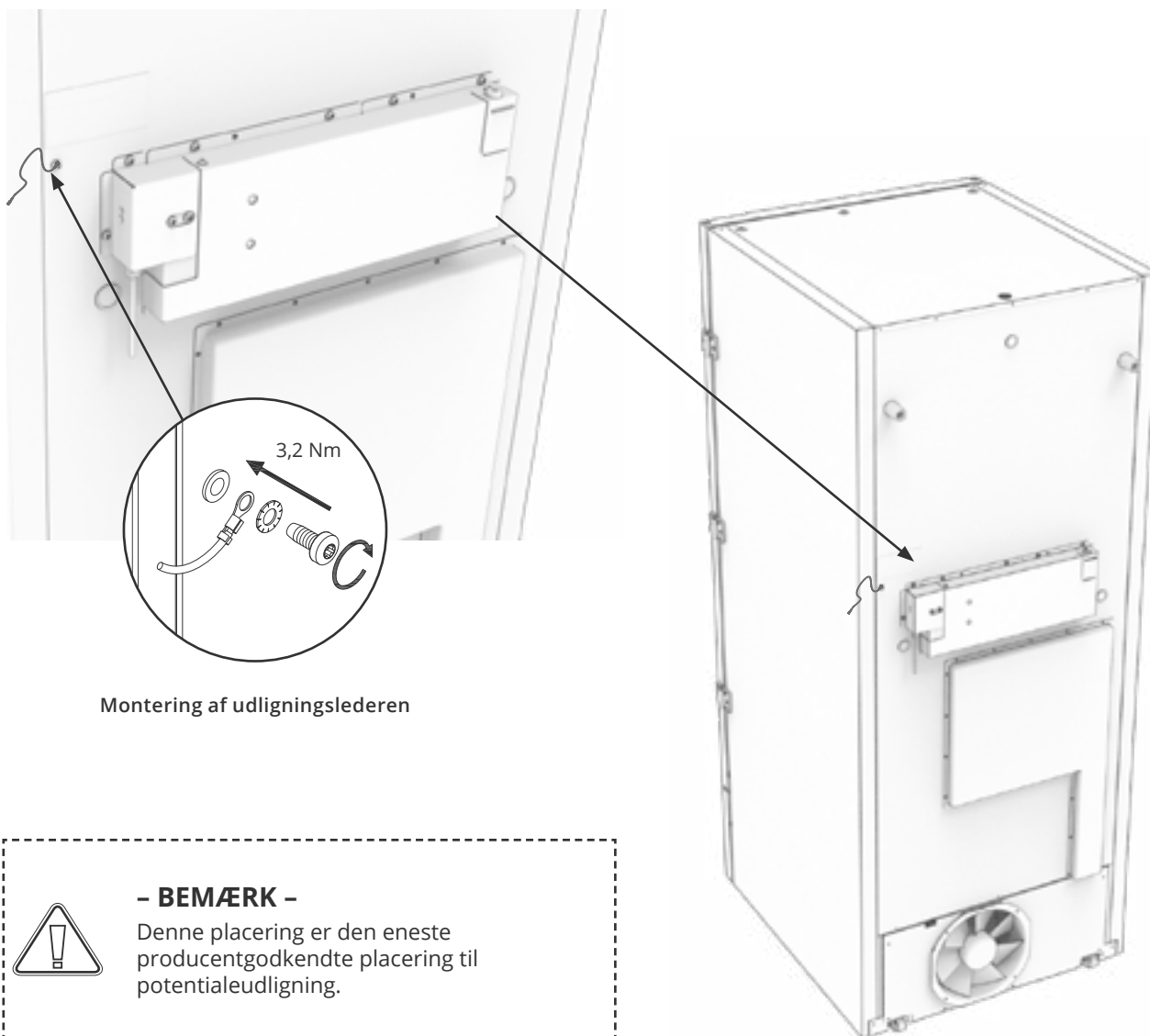


I-22-1*: Til installation i ATEX-kat. 3 Zone 2-områder. Det er obligatorisk at have en potentialudligning. Det er ikke tilstrækkeligt at bruge beskyttelsesjord gennem spændingsforsyningen.

For at sikre potentialudligning af apparatet – skal den monterede eksterne udlignings-leder anvendes i overensstemmelse med nationale installationskrav, f.eks. EN 60079-14.

- Montering af udligningslederen skal udføres i henhold til følgende illustrationer.
- Placeringen af tilslutningsmulighederne findes på bagsiden af skabet markeret med: **“Attention – Equipotential bonding” (Bemærk – Potentialudligning)**.
- Udligningslederen skal være mindst 4 mm² mål.
- Brug en ringterminal for at sikre tilstrækkelig udligning.
- Brug den medfølgende M5-maskinskrue og -skive til at fastgøre udligningslederen til skabet. Spænd maskinskruen til 3,2 Nm.

Udligning af skabet er illustreret på denne side.



Montering af udligningslederen

- BEMÆRK -

Denne placering er den eneste producentgodkendte placering til potentialeudligning.

Tilslutning til vandforsyning

Kan anvendes til vandkølede og hybridkølede (luft- og vandkølede) skabe. Ved regelmæssig vedligeholdelse af skabet skal alle tilslutninger til vandkølesystemet kontrolleres, og det skal sikres, at der ikke er utætheder.

Vandkølet eller hybridkølet betyder, at et skab er tilsluttet en vandforsyning, hvorved den varme, der genereres fra skabet, overføres af anlæggets procesvanddistributionssystem til brug i andre dele af anlægget. Som en ekstra sikkerhed har et hybridkølet skab en luftkølet kondensator i tilfælde af funktionsfejl i anlæggets procesvandforsyning.

For tilslutning til vandforsyningen skal du bruge de indløb/udløb, der er illustreret nedenfor. Vær opmærksom på indføringenretningen i henhold til nedenstående illustration.



Tilslutning af vandforsyningen skal udføres af en kvalificeret installatør og i overensstemmelse med lokal lovgivning og lokale retningslinjer.

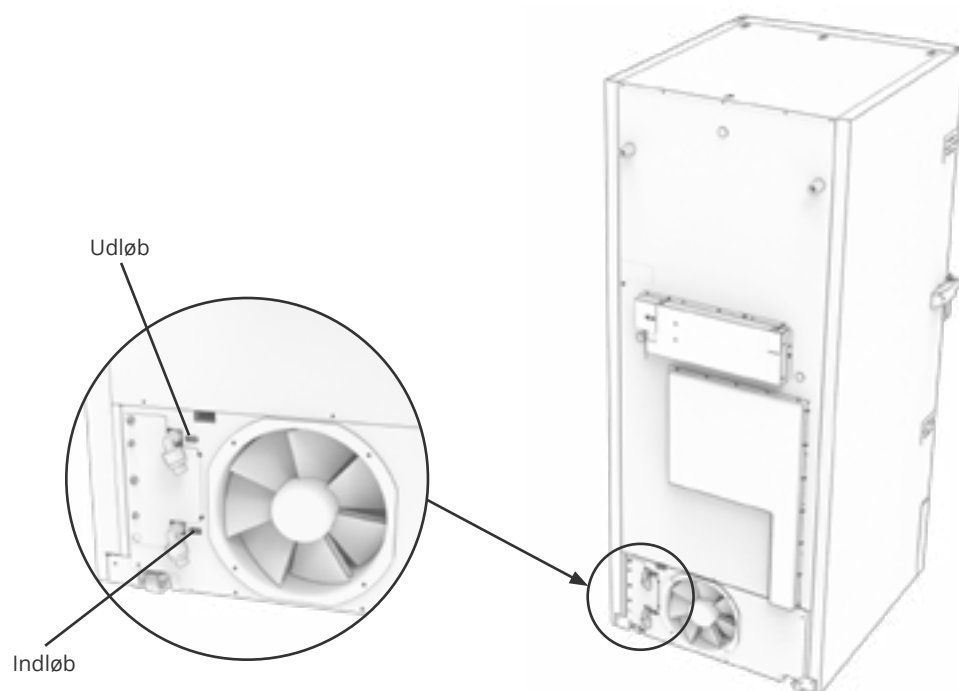
Grænseflader til vandtilslutning er ½" rør med udvendigt metrisk groft gevind (han).

Den anbefalede vandforsyningstemperatur skal være fra +12 °C til +7 °C og maks. 30 °C.



Det anbefalede vandstrømstryk er 0,5 til 1 bar. Maksimalt driftsvandtryk må ikke overstige 10 bar.

Anbefalet partikelstørrelse i vand må ikke være større end 1 mm (0,04 tommer). Der skal installeres et filter med en maskestørrelse på 16-20 (antal åbninger pr. tomme) før indløbet for at beskytte skabet og dets funktionalitet.



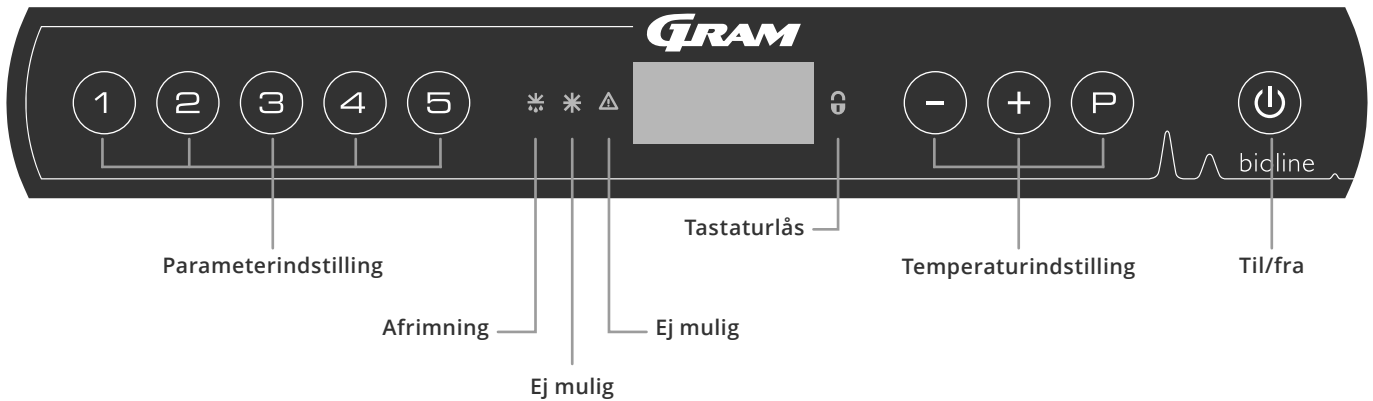
– BEMÆRK –

Når skabet er tilsluttet vandforsyningen, må det ikke flyttes.
Vær opmærksom på, at der ikke må forekomme vandlækager.

Idriftsættelse

Det digitale display

Det digitale display, der er vist nedenfor, viser skabets temperatur og angiver, om skabet er tilsluttet en strømkilde.



O-1*: Til/fra

Tryk på for at tænde skabet. Tryk på i 6 sekunder for at slukke skabet. Softwareversionen for skabet vises, når skabet tændes, efterfulgt af softwarevarianten. Skabet er klar, når temperaturen vises.

Skabet vil altid starte, når det sluttes til en strømforsyning. For eksempel efter en strømafbrydelse, eller når skabet tilsluttes for første gang.

• Parameterindstilling

Giver adgang til skabenes konfigurerbare parametre, f.eks. alarmer, testprogram og følerverdier.

• Afrimning

Afrimning i gang på varmeveksler.

• Tastelås

Tastaturet er låst, ingen adgang til funktioner eller menuer.

• Temperaturindstilling

Indstilling af temperatursætpunkt og navigation i menuerne.

• Til/Fra

Tænd eller sluk for skabet, og naviger i menuerne.

O-2*: Temperaturindstilling

Temperaturjusteringer foretages ved at holde nede og enten trykke på eller . Bekræft indstillingerne ved at slippe knapperne.

- BEMÆRK -

Sørg for, at skabet er slukket ved stikkontakten, før der udføres service på elektriske dele.



Det er ikke tilstrækkeligt at slukke for skabet på tasten , da der vil være strøm i nogle af skabets elektriske dele. Hvis sikringer eller lignende skal udskiftes, skal skabet flyttes til et risikofrit område.

- Til Ex-miljøer -



MÅ IKKE ÅBNES, VEDLIGEHOLDES ELLER SERVICERES I ET OMRÅDE, HVOR DER ER EN EKSPLOSIV ATMOSFÆRE

- BEMÆRK -



Alarmer for høj og lav temperatur, der er opsat i skabets styring (herunder EAL-alarmer), skal ledsages af yderligere redundante uafhængige eksterne alarmer for at sikre maksimal emnesikkerhed.

Generel introduktion til menustyring

Ud over at indstille temperaturen og til/fra bruges , , og til at navigere i menuerne og indstille parametrene for skabet.

Knapperne har følgende funktioner i menuerne:

- Åbn et menutrin/bekræft en indstillet værdi i parameterindstillingerne.
- Rul opad i en given menu/hæv en given værdi i parameterindstillinger (f.eks. alarmgrænse).
- Rul nedad i en given menu/sænk en given værdi i parameterindstillinger (f.eks. alarmgrænse).
- Gå et menutrin tilbage.

Menugennemgang

Menuen nedenfor giver et hurtigt overblik over parameterindstillingerne for skabet.

Brugermenu

Menuadgang (P) + (1) →	↵	→		
Lokale alarmindstillinger	LAL	LhL	[°C]	Øvre alarmgrænse. Kode for aktiveret alarm [A2]
		LLL	[°C]	Nedre alarmgrænse. Kode for aktiveret alarm [A3]
		Lhd	[Min.]	Forsinkelse af øvre alarmgrænse
		LLd	[Min.]	Forsinkelse af nedre alarmgrænse
		BU	Til/fra	Akustisk signal for alarmkoder [A2] og [A3]. [1=on/0=off]
Indstillinger for ekstern alarm	EAL	EhL	[°C]	Øvre alarmgrænse. Kode for aktiveret alarm [A4]
		ELL	[°C]	Nedre alarmgrænse. Kode for aktiveret alarm [A5]
		Ehd	[Min.]	Forsinkelse af øvre alarmgrænse
		ELd	[Min.]	Forsinkelse af nedre alarmgrænse
		BU	Til/fra	Akustisk signal for eksterne alarmkoder [A4], [A5]. [1=on/0=off]
Offset af følere	cAL	cA	[° K]	Offset af A-føler. Referenceføler for kølesystemet
		cE	[° K]	Offset af E-føler. Referenceføler til display og alarmer
	ALL			Aktivering af eskorterende alarmgrænser. [FAS]=låste grænser/[ESC]=følger sætpunkt
	dPS			Referenceføler for displayet (A eller E) (E er fabriksindstillingen)

Andre genveje


Knapper	Varighed	Funktion
(P) + (⏻)	> 3 sekunder	Start eller stop en afrimning af varmeveksler
(⏻) + (1)	> 6 sekunder	Aktivering/deaktivering af tasturlåsen
(P)	-	Viser nominal temperatur sætpunktsværdi
(+)	-	Viser den højeste registrerede temperaturspids (siden sidste nulstilling af alarmhistorik)
(-)	-	Viser den laveste registrerede temperaturspids (siden sidste nulstilling af alarmhistorik)
(+) + (-)	> 3 sekunder	Nulstil alarmhistorik
(P) + (1) + (3)	> 6 sekunder	Nulstilling af indstillede parametre. Gendanner fabriksindstillinger
(P) + (1)	> 3 sekunder	Adgang til brugermenu og alarmindstillinger

Fejlkoder


Følgende tabel dækker de forskellige fejlkoder, der kan forekomme

Vis kode	Forklaring
[A2]	Lokal høj alarm LhL er blevet eller har været aktiveret.
[A3]	Lokal lav alarm LLL er blevet eller har været aktiveret.
[A4]	Ekstern høj alarm EhL er blevet eller har været aktiveret.
[A5]	Ekstern lav alarm ELL er blevet eller har været aktiveret.
F1	Fejl på føler for kølesystem. Kølesystemet bruger et nødprogram til at få skabet til at køre. Temperaturstabiliteten påvirkes. Service er påkrævet.
F2	Fejl på fordamperføler. Service er påkrævet. Bemærk: F2-fejl kan opstå ved idriftsættelse. Ignorer i 10-15 minutter.
F3	Fejl på kondensatorføler. Service er påkrævet.
F5	Fejl på føler for display og alarm. Service er påkrævet.
F7	F7 angiver, at kondensatorens temperatur er for høj. Sluk skabet, og kontrollér, at kondensatoren ikke er dækket af uønskede emner, og sørg for, at kondensatoren (og eventuelt filteret) er ren. Service er påkrævet, hvis problemet ikke afhjælpes.
F8	Sikkerhedsafbryderen for overtryk er udløst af et for højt tryk i LT-kølesystemet.

Kvitter for en akustisk alarm





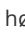
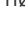


Temperaturalarmkoder [A2] og/eller [A3]: Blinker på displayet. Tryk på  for at bekræfte.
Hvis temperaturen ligger uden for alarmgrænserne, blinker displayet fortsat.


Blivende alarmer: [A2], [A3], [A4], [A5]

På grund af de potentielle implikationer af alarmer, vil det røde alarmtrekantlys blive tændt, samtidig med at den tilsvarende alarmkode vil blinke i displayet. Alarmtilstanden forbliver tændt, indtil den bekræftes ved at trykke på .

Aflæsning af alarmhistorik – eksempel [A2]



[A2] blinker på displayet – temperaturen har overskredet den indstillede værdi for den øvre temperaturgrænse, LhL.

Tryk på  for at bekræfte [A2]. Displayet fortsætter med at blinke, hvilket angiver, at der er oplysninger i alarmhistorikken. Tryk på , Htt (høj temperaturtid) vises, tryk på  for at se, hvor længe temperaturen var over den indstillede alarmgrænse. Tryk på  for at vende tilbage til Htt. Tryk på  for at nå Ht (højeste temperatur). Tryk på  for at aflæse den højeste registrerede temperatur under Htt. Tryk på  for at vende tilbage til Ht, og tryk på  igen for at forlade alarmhistorikken.

Proceduren for aflæsning af en [A3] alarm er den samme, bortset fra indtastning af alarmhistorikken med . Ved aflæsning af temperaturer under de indstillede grænser er parametrene Ltt og Lt.

Et blinkende display uden alarmkoder angiver, at alarmkoderne er blevet kvitteret, men alarmhistorikken indeholder oplysninger.

Nulstilling af Maks./Min. og alarmhistorik

Nulstilling af Maks./Min. og alarmhistorik udføres ved at holde  og  inde i mere end 3 sekunder. Der afgives et akustisk signal, når nulstillingen er fuldført.

Lokal høj alarm Lokal lav alarm

Følgende del omhandler indstilling af alarmgrænser for øvre og nedre temperatur.

O-3*: LhL – Indstilling af øvre alarmgrænse [°C]

- ↳ Tryk og hold $\text{P} + 1$ nede i mere end 3 sekunder "LAL" vises i displayet
- ↳ Tryk på P for at vælge "LAL". "LhL" vises nu på displayet
- ↳ Tryk på P for at vælge "LhL". Den øvre alarmgrænse vises nu på displayet
- ↳ Tryk på $+$ eller $-$ for at indstille den ønskede værdi for den øvre alarmgrænse
- ↳ Tryk på P for at bekræfte den indstillede værdi
 - Den øvre alarmgrænse er nu indstillet. Fortsæt til andre parametre ved at trykke på P , og naviger derefter ved hjælp af $+$ eller $-$
- ↳ Forlad brugermenueen ved at trykke på P flere gange, indtil skabstemperaturen vises på displayet

O-4*: LLL – Indstilling af nedre alarmgrænse [° C]

- ↳ Tryk og hold $\text{P} + 1$ nede i mere end 3 sekunder "LAL" vises i displayet
- ↳ Tryk på P for at vælge "LAL". "LhL" vises nu på displayet
- ↳ Tryk på $+$ for at fortsætte til "LLL"
- ↳ Tryk på P for at vælge "LLL". Den nedre alarmgrænse vises nu på displayet
- ↳ Tryk på $+$ eller $-$ for at indstille den ønskede værdi for den nedre alarmgrænse
- ↳ Tryk på P for at bekræfte den indstillede værdi
 - Den nedre alarmgrænse er nu indstillet. Fortsæt til andre parametre ved at trykke på P , og naviger derefter ved hjælp af $+$ eller $-$
- ↳ Forlad brugermenueen ved at trykke på P flere gange, indtil skabstemperaturen vises på displayet



- BEMÆRK -

Alarmer for høj og lav temperatur, der er opsat i skabets styring (herunder EAL-alarmer), skal ledsages af yderligere redundante uafhængige eksterne alarmer for at sikre maksimal emnesikkerhed.

Forsinkelse for lokal høj alarm

Forsinkelse for lokal lav alarm

Følgende del dækker indstillingen af forsinkelsen for de lokale øvre og nedre temperaturalarmgrænser.

O-5*: Lhd – indstilling af forsinkelsen for den lokale øvre alarmgrænse [min.]

- ↳ Tryk og hold (P) + (1) nede i mere end 3 sekunder "LAL" vises i displayet
- ↳ Tryk på (P) for at vælge "LAL". "LhL" vises nu på displayet
- ↳ Tryk på (+) flere gange, indtil "LHd" vises på displayet
- ↳ Tryk på (P) for at vælge "LHd". Forsinkelsen af den øvre alarmgrænse vises nu på displayet
- ↳ Tryk på (+) eller (-) for indstille den ønskede værdi for forsinkelse af den øvre alarmgrænse
- ↳ Tryk på (P) for at bekræfte den indstillede værdi
 - Forsinkelsen af den øvre alarmgrænse er nu indstillet. Fortsæt til andre parametre ved at trykke på (P), og naviger derefter ved hjælp af (+) eller (-)
- ↳ Forlad brugermenue ved at trykke på (P) flere gange, indtil skabstemperaturen vises på displayet

O-6*: LLd – indstilling af forsinkelsen for den lokale nedre alarmgrænse [min.]

- ↳ Tryk og hold (P) + (1) nede i mere end 3 sekunder "LAL" vises i displayet
- ↳ Tryk på (P) for at vælge "LAL". "LhL" vises nu på displayet
- ↳ Tryk på (+) flere gange, indtil "LLd" vises på displayet
- ↳ Tryk på (P) for at vælge "LLd". Forsinkelsen af den nedre alarmgrænse vises nu på displayet
- ↳ Tryk på (+) eller (-) for at indstille den ønskede værdi for forsinkelse af den nedre alarmgrænse
- ↳ Tryk på (P) for at bekræfte den indstillede værdi
 - Forsinkelsen af den nedre alarmgrænse er nu indstillet. Fortsæt til andre parametre ved at trykke på (P), og naviger derefter ved hjælp af (+) eller (-)
- ↳ Forlad brugermenue ved at trykke på (P) flere gange, indtil skabstemperaturen vises på displayet



- BEMÆRK -

Alarmer for høj og lav temperatur, der er opsat i skabets styring (herunder EAL-alarmer), skal ledsages af yderligere redundante uafhængige eksterne alarmer for at sikre maksimal emnesikkerhed.

Lokale akustiske indstillinger

Følgende del omhandler indstilling af de akustiske lokale alarmer.

O-9*: BU – Aktivering/deaktivering af de akustiske lokale alarmer

- ↳ Tryk og hold P + 1 nede i mere end 3 sekunder "LAL" vises i displayet
- ↳ Tryk på P for at vælge "LAL". "LhL" vises nu på displayet
- ↳ Tryk på + flere gange, indtil "BU" vises på displayet
- ↳ Tryk på P for at vælge "BU".
- ↳ Tryk på + eller - for at aktivere/deaktivere de lokale akustiske alarmer [1=aktiveret/0=deaktiveret]
- ↳ Tryk på P for at bekræfte den indstillede værdi
 - De lokale akustiske alarmer er konfigureret. Fortsæt til andre parametre ved at trykke på P , og naviger derefter ved hjælp af + eller -
- ↳ Forlad brugermenuen ved at trykke på P flere gange, indtil skabstemperaturen vises på displayet



- BEMÆRK -

Alarmer for høj og lav temperatur, der er opsat i skabets styring (herunder EAL-alarmer), skal ledsages af yderligere redundante uafhængige eksterne alarmer for at sikre maksimal emnesikkerhed.

Eksterne alarmindstillinger

Ekstern høj alarm Ekstern lav alarm

Følgende del dækker indstilling af øvre og nedre alarmgrænser for ekstern temperatur.

O-10*: EhL – indstilling af ekstern øvre alarmgrænse [°C]

- ↳ Tryk og hold (P) + (1) nede i mere end 3 sekunder "LAL" vises i displayet
- ↳ Tryk på (+) flere gange, indtil "EAL" vises på displayet
- ↳ Tryk på (P) for at vælge "EAL". "EhL" vises nu på displayet
- ↳ Tryk på (P) for at vælge "EhL". Den eksterne øvre alarmgrænse vises nu på displayet
- ↳ Tryk på (+) eller (-) for at indstille den ønskede værdi for den eksterne øvre alarmgrænse
- ↳ Tryk på (P) for at bekræfte den indstillede værdi
 - Den eksterne øvre alarmgrænse er nu indstillet. Fortsæt til andre parametre ved at trykke på (U), og naviger derefter ved hjælp af (+) eller (-)
- ↳ Forlad brugermenuen ved at trykke på (U) flere gange, indtil skabstemperaturen vises på displayet

O-11*: ELL – indstilling af den eksterne nedre alarmgrænse [° C]

- ↳ Tryk og hold (P) + (1) nede i mere end 3 sekunder "LAL" vises i displayet
- ↳ Tryk på (+) flere gange, indtil "EAL" vises på displayet
- ↳ Tryk på (P) for at vælge "EAL". "EhL" vises nu på displayet
- ↳ Tryk på (+) for at fortsætte til "ELL"
- ↳ Tryk på (P) for at vælge "ELL". Den eksterne nedre alarmgrænse vises nu på displayet
- ↳ Tryk på (+) eller (-) for at indstille den ønskede værdi for den eksterne nedre alarmgrænse
- ↳ Tryk på (P) for at bekræfte den indstillede værdi
 - Den eksterne nedre alarmgrænse er nu indstillet. Fortsæt til andre parametre ved at trykke på (U), og naviger derefter ved hjælp af (+) eller (-)
- ↳ Forlad brugermenuen ved at trykke på (U) flere gange, indtil skabstemperaturen vises på displayet



- BEMÆRK -

Alarmer for høj og lav temperatur, der er opsat i skabets styring (herunder EAL-alarmer), skal ledsages af yderligere redundante uafhængige eksterne alarmer for at sikre maksimal emnesikkerhed.

Forsinkelse for ekstern høj alarm Forsinkelse for ekstern lav alarm

Følgende dele dækker indstillingen af forsinkelsen for de eksterne øvre og nedre alarmer.

O-12*: Ehd – indstilling af forsinkelsen for den eksterne øvre alarmgrænse [min.]

- ↳ Tryk og hold $\text{P} + 1$ nede i mere end 3 sekunder "LAL" vises i displayet
- ↳ Tryk på + for at fortsætte til "EAL"
- ↳ Tryk på P for at vælge "EAL". "EhL" vises nu på displayet
- ↳ Tryk på + flere gange, indtil "Ehd" vises på displayet
- ↳ Tryk på P for at vælge "Ehd". Den eksterne forsinkelse for den øvre alarmgrænse vises nu på displayet
- ↳ Tryk på + eller - for at indstille den ønskede værdi for den eksterne forsinkelse af den øvre alarmgrænse
- ↳ Tryk på P for at bekræfte den indstillede værdi
 - Forsinkelse for den eksterne øvre alarmgrænse er nu indstillet. Fortsæt til andre parametre ved at trykke på P , og naviger derefter ved hjælp af + eller -
- ↳ Forlad brugermenue ved at trykke på P flere gange, indtil skabstemperaturen vises på displayet

O-13*: ELd – indstilling af forsinkelsen for den eksterne nedre alarmgrænse [min.]

- ↳ Tryk og hold $\text{P} + 1$ nede i mere end 3 sekunder "LAL" vises i displayet
- ↳ Tryk på + for at fortsætte til "EAL"
- ↳ Tryk på P for at vælge "EAL". "EhL" vises nu på displayet
- ↳ Tryk på + flere gange, indtil "ELd" vises på displayet
- ↳ Tryk på P for at vælge "ELd". Forsinkelsen af den eksterne nedre alarmgrænse vises nu på displayet
- ↳ Tryk på + eller - for at indstille den ønskede værdi for forsinkelse af den nedre alarmgrænse
- ↳ Tryk på P for at bekræfte den indstillede værdi
 - Forsinkelsen for den eksterne nedre alarmgrænse er nu indstillet. Fortsæt til andre parametre ved at trykke på P , og naviger derefter ved hjælp af + eller -
- ↳ Forlad brugermenue ved at trykke på P flere gange, indtil skabstemperaturen vises på displayet



- BEMÆRK -

Alarmer for høj og lav temperatur, der er opsat i skabets styring (herunder EAL-alarmer), skal ledsages af yderligere redundante uafhængige eksterne alarmer for at sikre maksimal emnesikkerhed.

Eksterne akustiske indstillinger

Følgende del omhandler indstilling af de akustiske eksterne alarmer.

O-16*: BU – Aktivering/deaktivering af de akustiske eksterne alarmer

- ↳ Tryk og hold $\text{P} + \text{1}$ nede i mere end 3 sekunder "LAL" vises i displayet
- ↳ Tryk på + for at fortsætte til "EAL"
- ↳ Tryk på P for at vælge "EAL". "EhL" vises nu på displayet
- ↳ Tryk på + flere gange, indtil "BU" vises på displayet
- ↳ Tryk på P for at vælge "BU".
- ↳ Tryk på + eller - for at aktivere/deaktivere de eksterne akustiske alarmer [1=aktiveret/0=deaktiveret]
- ↳ Tryk på P for at bekræfte den indstillede værdi
 - De eksterne akustiske alarmer er konfigureret. Fortsæt til andre parametre ved at trykke på P , og naviger derefter ved hjælp af + eller -
- ↳ Forlad brugermenue ved at trykke på P flere gange, indtil skabstemperaturen vises på displayet



- BEMÆRK -

Alarmer for høj og lav temperatur, der er opsat i skabets styring (herunder EAL-alarmer), skal ledsages af yderligere redundante uafhængige eksterne alarmer for at sikre maksimal emnesikkerhed.

Føler-offset

Følgende del dækker offset af A- og E-føleren.

Temperaturfølerne, der er tilsluttet MPC-styringen, kan offsettes uafhængigt af hinanden i parameteren cAL.

Offset anvendes i tilfælde, hvor der er afvigelser i skabenes faktiske temperatur sammenlignet med den temperatur, der vises på displayet og/eller kontrolmålingerne ved uafhængig temperaturovervågning.

Skabet er udstyret med en føler (A-føler) en ekstra E-føler.

A-føleren bruges til at styre skabets kølesystem og fastgøres i en given position i skabet. Placeringen af A-føleren må ikke ændres.

E-føleren er placeret i skabets opbevaringsrum. E-føleren er standarddisplayføleren og reference for alarmerne. E-føleren har ingen indvirkning på driften af kølesystemet.

A-føleren offsettes, hvis den faktiske temperatur i skabet ikke svarer til sætpunktet, selvom der tages højde for hysteresen. Offset af A-føler kaldes "cA".

E-føleren offsettes, hvis den faktiske temperatur i skabets display, forudsat at den føler, der vises som reference, er E-føleren, ikke svarer til den uafhængige temperaturovervågning, der anvendes til styring. Offset af E-føler kaldes "cE"

Praktisk eksempel på offset:

Eksempel 1

Temperaturen i skabet kører varmere end det faktiske sætpunkt.

Med et sætpunkt på -80 °C er den faktiske temperatur inde i skabet mellem -78 og -80 °C . Det ønskede temperaturområde er mellem -79 og -81 °C . Det betyder, at "cA" i dette tilfælde skal være $+1,0\text{K}$, så kølesystemet stopper $1,0\text{K}$ senere og starter $1,0\text{K}$ tidligere end indstillingen ellers normalt ville diktere.

Eksempel 2

Temperaturen i skabet kører koldere end det faktiske sætpunkt.

Med et sætpunkt på -80 °C er den faktiske temperatur inde i skabet mellem -80 og -82 °C . Det ønskede temperaturområde er mellem -79 og -81 °C . Det betyder, at "cA" i dette tilfælde skal være $-1,0\text{K}$, så kølesystemet stopper $1,0\text{K}$ før og starter $1,0\text{K}$ senere end indstillingen ellers normalt ville diktere.

Offset af A-føleren

- ↳ Tryk og hold $\text{P} + \text{1}$ nede i mere end 3 sekunder
- ↳ Tryk på + flere gange, indtil "cAL" vises på displayet
- ↳ Tryk på P for at vælge "cAL". "cA" vises på displayet
- ↳ Tryk på P for at vælge "cA"
- ↳ Tryk på + eller - for at offsette A-føleren
- ↳ Tryk på P for at bekræfte den indstillede værdi
 - A-føleren er nu offset. Fortsæt til andre parametre ved at trykke på U , og naviger derefter ved hjælp af + eller -
- ↳ Forlad brugermenue ved at trykke på U flere gange, indtil skabstemperaturen vises på displayet

Offset af E-føleren

- ↳ Tryk og hold $\text{P} + \text{1}$ nede i mere end 3 sekunder
- ↳ Tryk på + flere gange, indtil "cAL" vises på displayet
- ↳ Tryk på P for at vælge "cAL". "cA" vises på displayet
- ↳ Tryk på + , indtil "cE" vises på displayet
- ↳ Tryk på P for at vælge "cE"
- ↳ Tryk på + eller - for at offsette E-føleren
- ↳ Tryk på P for at bekræfte den indstillede værdi
 - E-føleren er nu offset. Fortsæt til andre parametre ved at trykke på U , naviger derefter ved hjælp af + eller -
- ↳ Forlad brugermenue ved at trykke på U flere gange, indtil skabstemperaturen vises på displayet

Eskorterende/indstillede alarmgrænser

Følgende del omhandler indstilling af eskorterende eller indstillede alarmgrænser.

ALL – indstilling af eskorterende/indstillede alarmgrænser

- ↳ Tryk og hold $\text{P} + \text{1}$ nede i mere end 3 sekunder
- ↳ Tryk på + flere gange, indtil "ALL" vises på displayet
- ↳ Tryk på P for at vælge "ALL"
- ↳ Tryk på + eller - for vælge indstillede (FAS) eller eskorterede (ESC) alarmgrænser
- ↳ Tryk på P for at bekræfte den indstillede værdi
- ↳ Forlad brugermenue ved at trykke på P flere gange, indtil skabstemperaturen vises på displayet



"Indstil alarm" er faste grænser, der fungerer uafhængigt af sætpunktet. Alarmgrænserne forbliver de valgte værdier, uanset hvilket sætpunkt der ændres.

"Eskorterende alarm" er faste grænser, der er låst til sætpunktet. Alarmgrænserne ændres i overensstemmelse med det ændrede sætpunkt.



- BEMÆRK -

Alarmer for høj og lav temperatur, der er opsat i skabets styring (herunder EAL-alarmer), skal ledsages af yderligere redundante uafhængige eksterne alarmer for at sikre maksimal emnesikkerhed.

Displayføler

Følgende del omhandler indstilling af hvilken føler, der skal vises i displayet.

O-18*: dPS – Valg af referenceføler til displayet

- ↳ Tryk og hold (P) + (1) nede i mere end 3 sekunder
- ↳ Tryk på (+) flere gange, indtil "dPS" vises på displayet
- ↳ Tryk på (P) for at vælge "dPS".
- ↳ Tryk på (+) eller (-) for at vælge enten A- eller E-føler
- ↳ Tryk på (P) for at bekræfte den indstillede værdi
- ↳ Forlad brugermenuen ved at trykke på (P) flere gange, indtil skabstemperaturen vises på displayet



dPS ændrer kun referenceføleren for displayet og ikke referenceføleren for alarmerne.



Referenceføleren til kølesystemet er A-føleren, og den kan ikke ændres.



- BEMÆRK -

Alarmer for høj og lav temperatur, der er opsat i skabets styring (herunder EAL-alarmer), skal ledsages af yderligere redundante uafhængige eksterne alarmer for at sikre maksimal emnesikkerhed.

Rengøring

Utilstrækkelig rengøring kan medføre, at skabet ikke fungerer korrekt eller slet ikke fungerer.



Skabet skal være helt optøet før rengøring.

Skabet skal rengøres indvendigt med en mild sæbeopløsning (maks. 85 °C) med passende intervaller og kontrolleres grundigt, før den tages i brug igen.

Rengøringsmidler med en pH-værdi på 5 ± 1 kan bruges, når en mild sæbeopløsning og/eller vand derefter bruges til at fjerne alle stoffer, der kan beskadige skabets komponenter eller overflader. Rengøringsmidlet skal være kompatibelt med materialer som f.eks. stål, legeringer, metalplader, maling og plast

Kompressorummet og især kondensatoren skal holdes fri for støv og snavs. Det gøres bedst med en støvsuger og en børste.

Rengøringsmidler, der indeholder klor (eller klorforbindelser), slibemidler eller opløsningsmidler samt andre ætsende midler, må ikke anvendes, da de kan beskadige skabet og dets komponenter.

Kondensatorens placering er vist nedenfor.



Tætningsliste

Følgende del dækker vigtigheden af en korrekt fungerende tætningsliste.

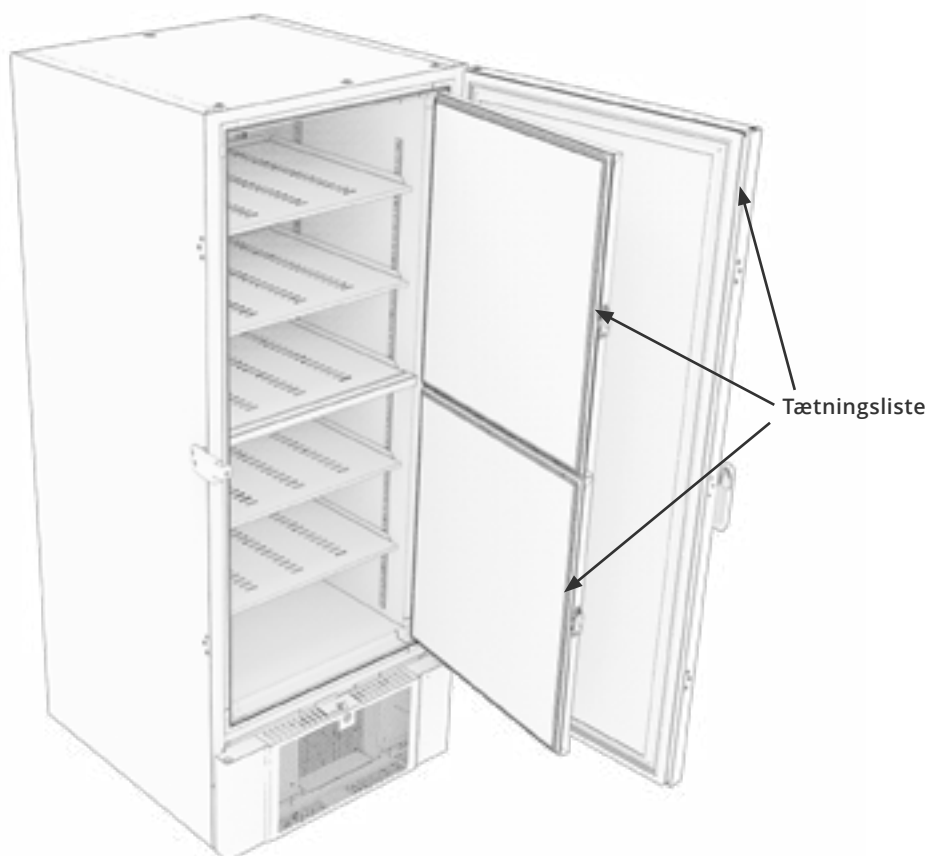
Tætningslister er en vigtig del af et skab, tætningslister med forringet funktionalitet reducerer skabets forsegling med døren. Forringede tætninger kan føre til isdannelse (og dermed reduceret kølekapacitet) og i nogle tilfælde reduceret forventet levetid for skabet.

Det er derfor meget vigtigt at være opmærksom på tætningslisternes tilstand. Regelmæssig inspektion anbefales.

Tætningslisten skal rengøres regelmæssigt med en mild sæbeopløsning og aftørres med en tør klud.

Kontakt den lokale Gram BioLine-distributør, hvis en tætningsliste skal udskiftes.

Nedenstående illustration viser placeringen af tætningslisterne.



Afrimning af indvendige døre og skab

Følgende del dækker proceduren for manuel afrimning af indvendige døre og skab.



BioUltra har intet automatisk afrimningssystem og kræver manuel afrimning.

I tilfælde af kraftig frost og isdannelse, hvor det hindrer ydeevnen, generel brug og/eller emnesikkerhed, er afrimning af rummet og de indvendige døre påkrævet.

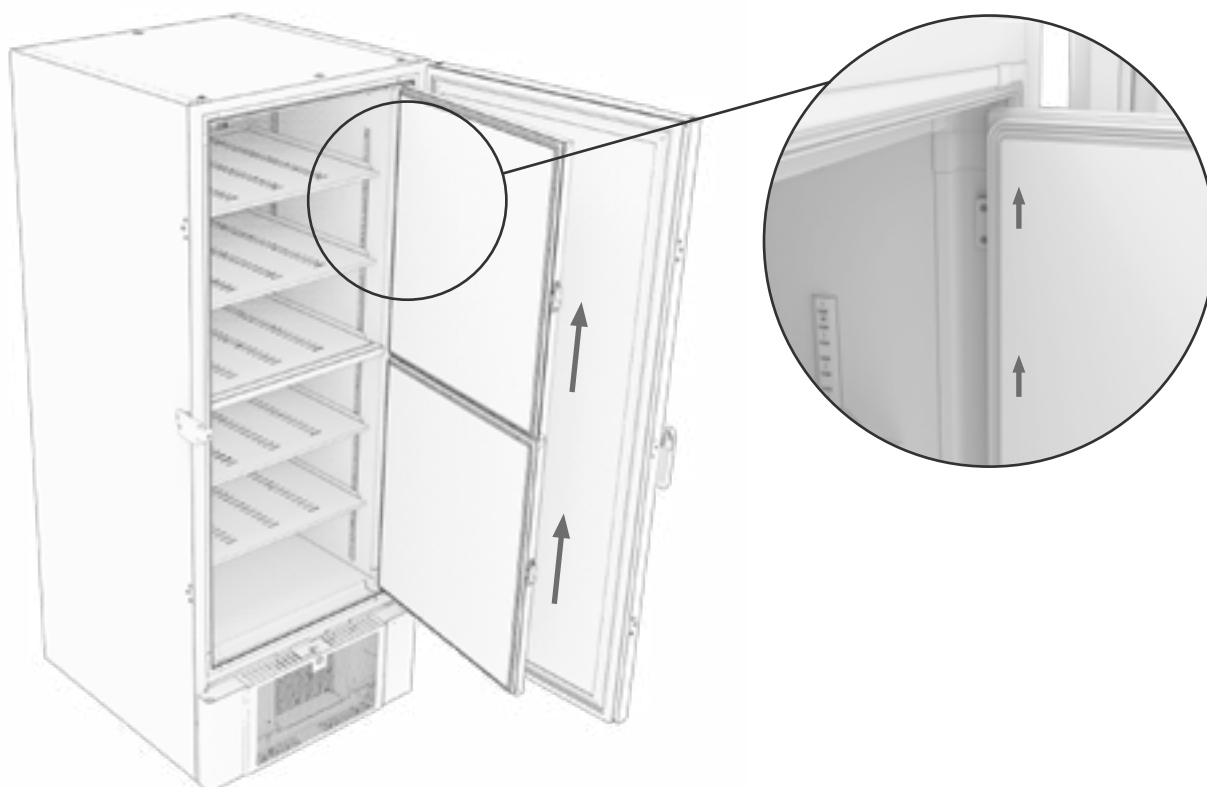
Følg nedenstående procedure for at rengøre rummet og de indvendige døre for frost.

- ↳ (Hvis relevant) Sluk for backupsystemet
- ↳ Overfør de opbevarede emner til et passende miljø
- ↳ Sluk for skabet
- ↳ Åbn de indvendige døre mere end 90°
- ↳ Løft de indvendige døre af, og lad enten isen tø op, eller tø det op manuelt
- ↳ Lad fryseren afrime ved at optø (med dørene åbne) Optøningsmidler som f.eks. varmt vand må ikke bruges.
- ↳ Opsaml det akkumulerede vand i bunden af rummet
- ↳ Efter rengøring af de indvendige døre og rummet skal de indvendige døre sættes på skabet igen
- ↳ Tænd for skabet i henhold til procedurerne i "I driftsættelse"
- ↳ Sæt emnerne tilbage i rummet, når temperaturen har stabiliseret sig ved den ønskede temperatur
- ↳ (Hvis relevant) Tænd for backupsystemet

Brug isskraberen, der følger med skabet, til manuel afrimning. Du må ikke hakke eller hugge i isen.



Hvis det er nødvendigt, er det muligt at afrime de indvendige døre med jævne mellemrum uden at tage skabet ud af drift. Afmonter de indvendige døre i henhold til instruktionerne på denne side, og afrim dem manuelt eller ved optøning. Sørg for, at den udvendige dør er lukket, mens de indvendige døre afrimes.



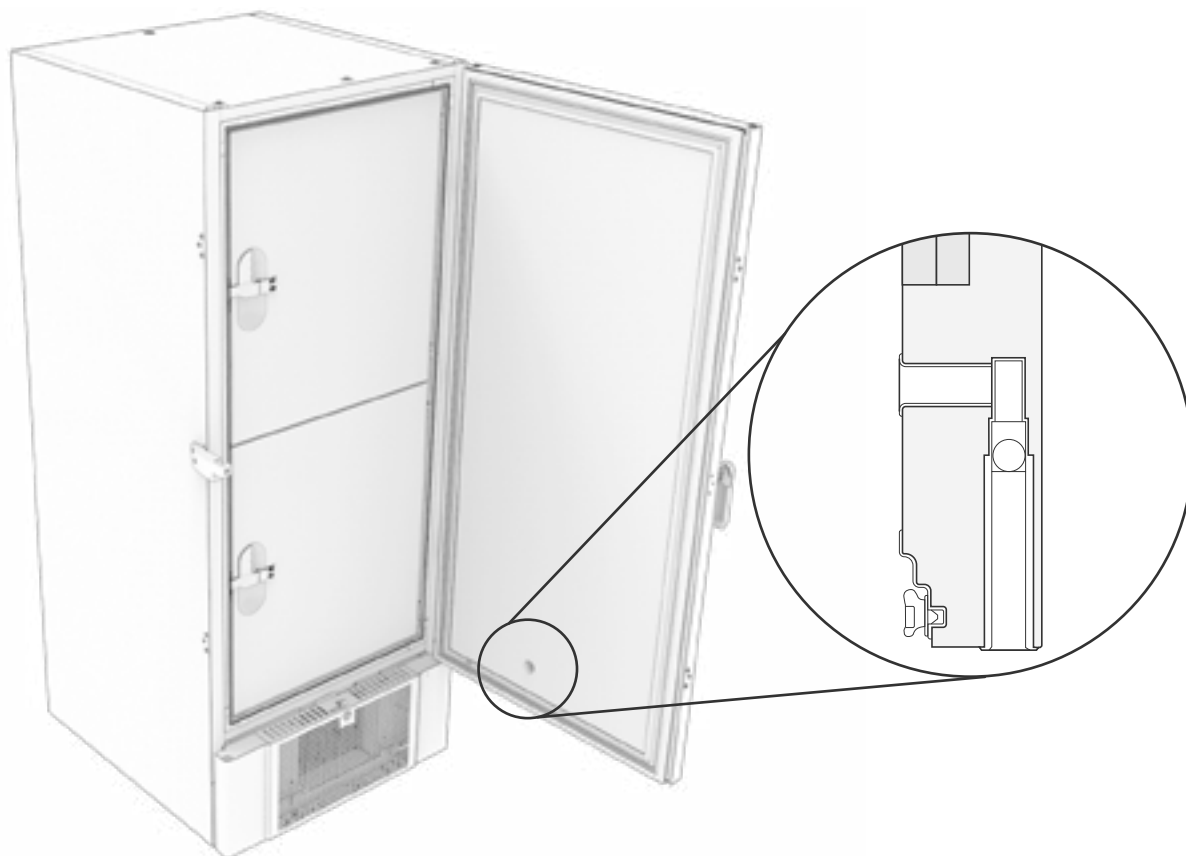
Udligningsventil

Udligningsventilen kan kræve rengøring afhængigt af brug og omgivende forhold.

I løbet af nogle uger kan der dannes en lille smule is omkring trykudligningsventilens inderside. Hvis isen ophobes, vil trykudligningen blive forhindret til et punkt, hvor skabet ikke kan udligne gennem ventilen efter en døråbning.

Det medfører, at udligningen fortages over tætningslisterne. Derved kan tætningslisterne blive beskadiget, så der dannes uønskede isdannelser omkring døren og ekstremt lange udligninger.

Sørg regelmæssigt for, at udligningsventilen og porten, der fører ind i opbevaringsrummet, er fri for is og fungerer korrekt.



Illustrationerne ovenfor viser udligningsventilens placering.

Ansvar

Læs følgende omhyggeligt for at få oplysninger om teknisk sikkerhed og ansvar for Gram BioLine-produkter.



- ADVARSEL -

MÅ IKKE ÅBNES, VEDLIGEHOLDES ELLER SERVICERES I ET OMRÅDE, HVOR DER ER EN EKSPLOSIV ATMOSFÆRE



- VED SERVICE -

Sørg for, at apparatet er slukket på stik-kontakten, før der udføres service på skabet.

Det er ikke tilstrækkeligt at slukke skabet på tænd/standby-knappen (⏻), da strømmen vil forblive i nogle af skabets elektriske dele.



Garantien kan bortfalde i tilfælde af, at skabet anvendes til andre formål end dets tilsigtede anvendelse eller på anden måde ikke i overensstemmelse med de retningslinjer, der er angivet i brugsanvisningen.



Defekte dele skal udskiftes med originale dele fra Gram BioLine. Gram BioLine kan kun garantere funktions- og sikkerhedskrav til skabene, hvis ovennævnte overholdes.



Skabet skal kontrolleres mindst én gang om året af en tekniker, der er autoriseret af Gram BioLine. Kølesystemet og den hermetisk forseglede kompressor kræver ingen vedligeholdelse. Kondensatoren kræver dog regelmæssig rengøring.



Vær opmærksom på, at skabe, der bruger kulbrinter (HC) som kølemiddel, kan kræve særlig håndtering af kvalificerede teknikere.

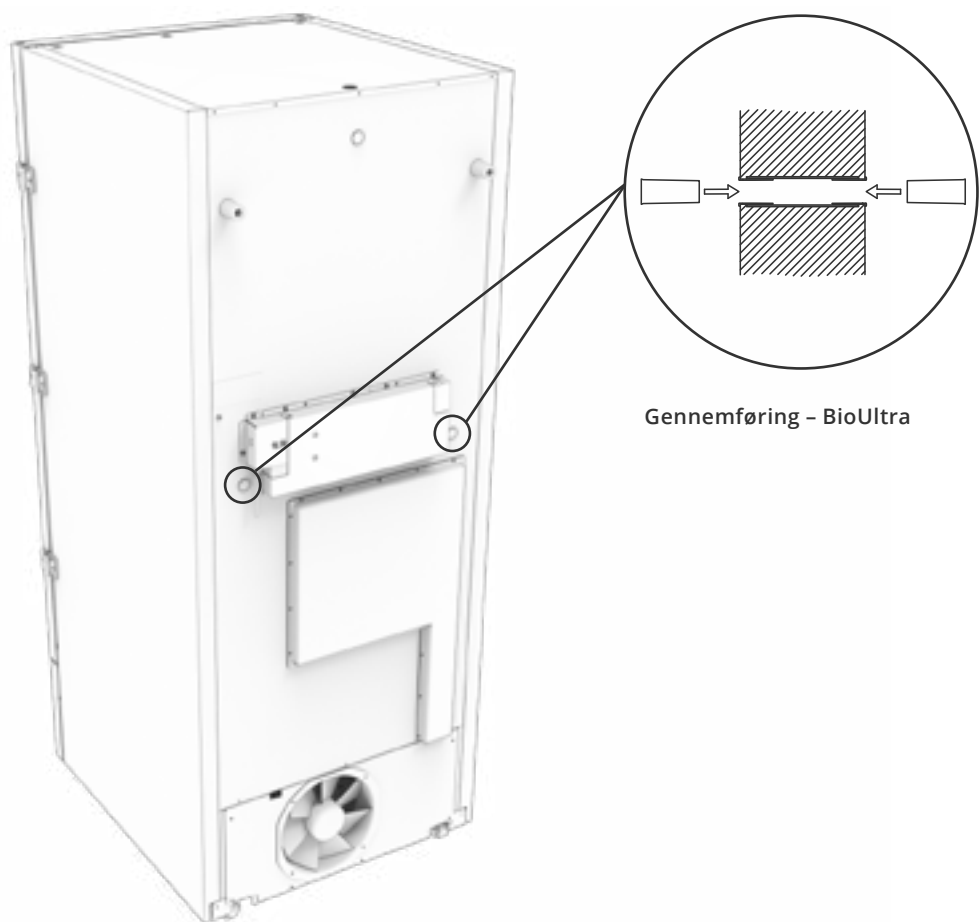
Gennemføring

*Alle BioLine-skabe er udstyret med en gennemføring på bagsiden af skabene.
Denne kan bl.a. bruges til nemt at montere eksterne føleren.*

Nedenstående illustration viser en gennemføring på et BioUltra-skab.
Gennemføringerne er konstrueret på samme måde med to koniske polystyrenpropper (monteret fra bagsiden og indersiden af skabet).

Bemærk, at det er meget vigtigt at sikre, at gennemføringen er forseglet korrekt før idriftsættelse efter montering af føler, probe osv.

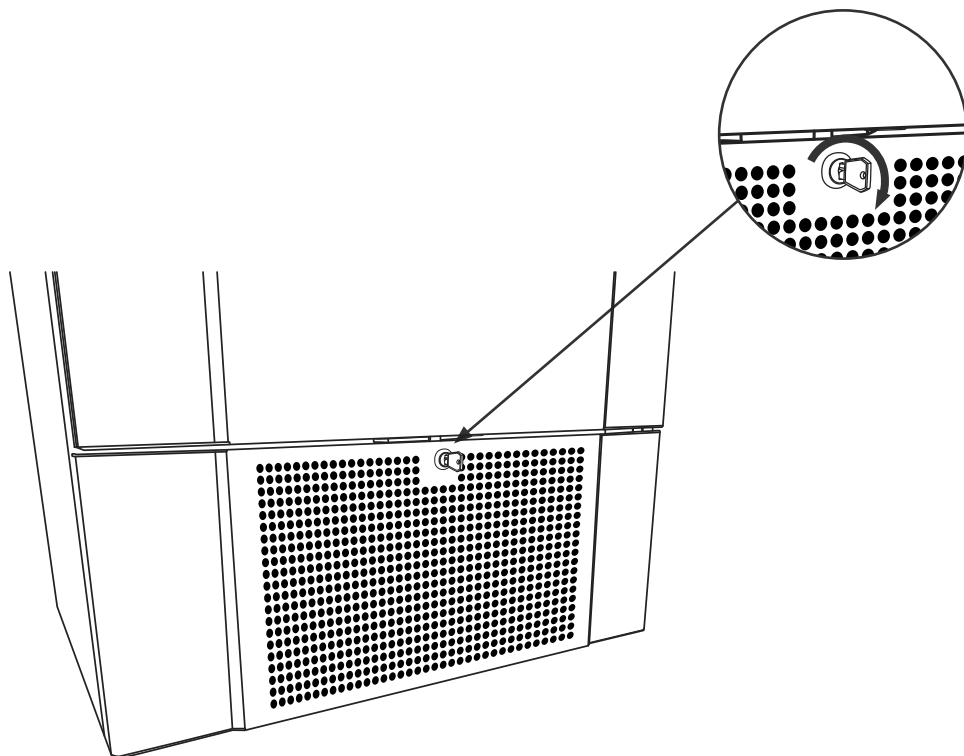
Hvis dette ikke gøres, kan det resultere i nedsat ydeevne eller funktionsfejl i skabet.



Dørlås

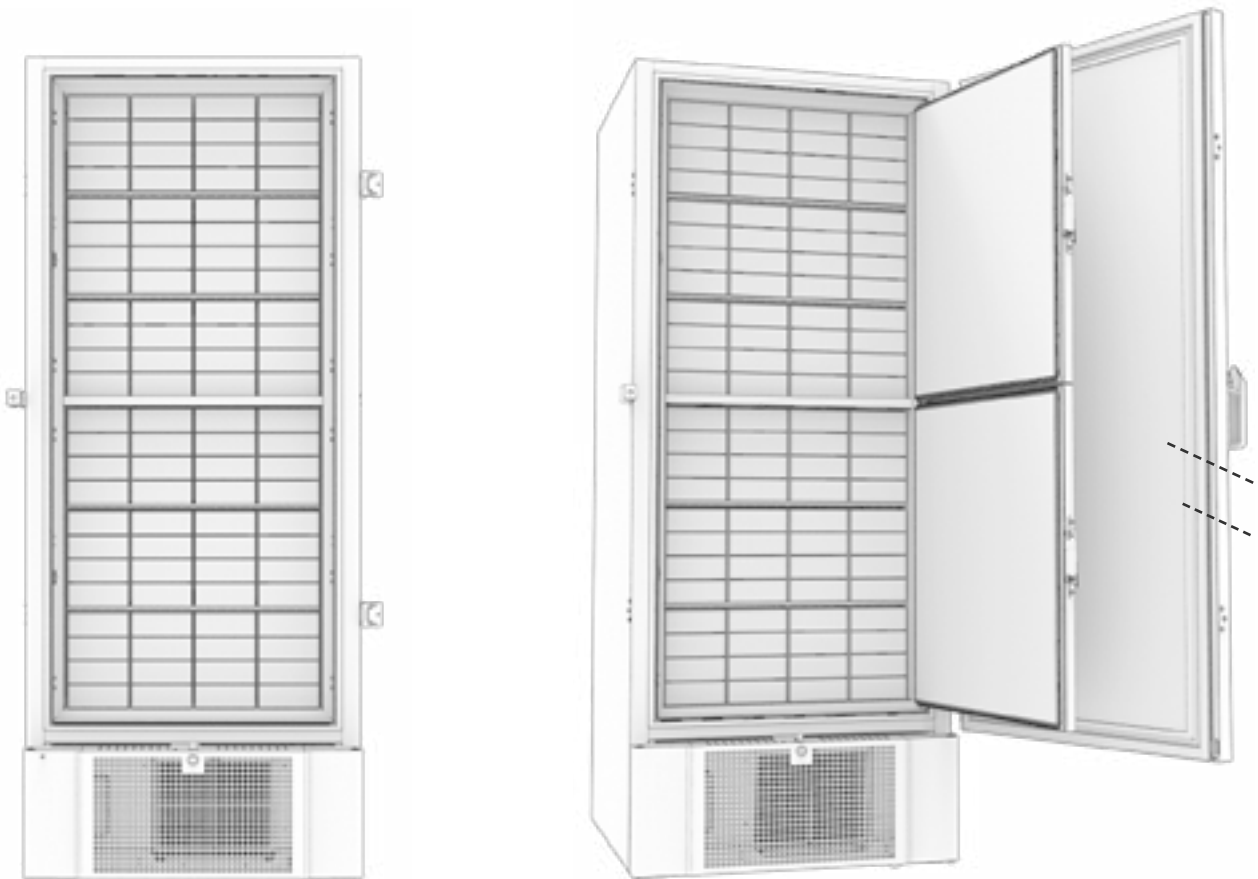
BioUltra skabe er udstyret med en sikkerhedslås

Nedenstående illustrationer viser dørlåsen.



Bokse og racks

Denne del dækker antallet af racks, der opbevares i skabet.

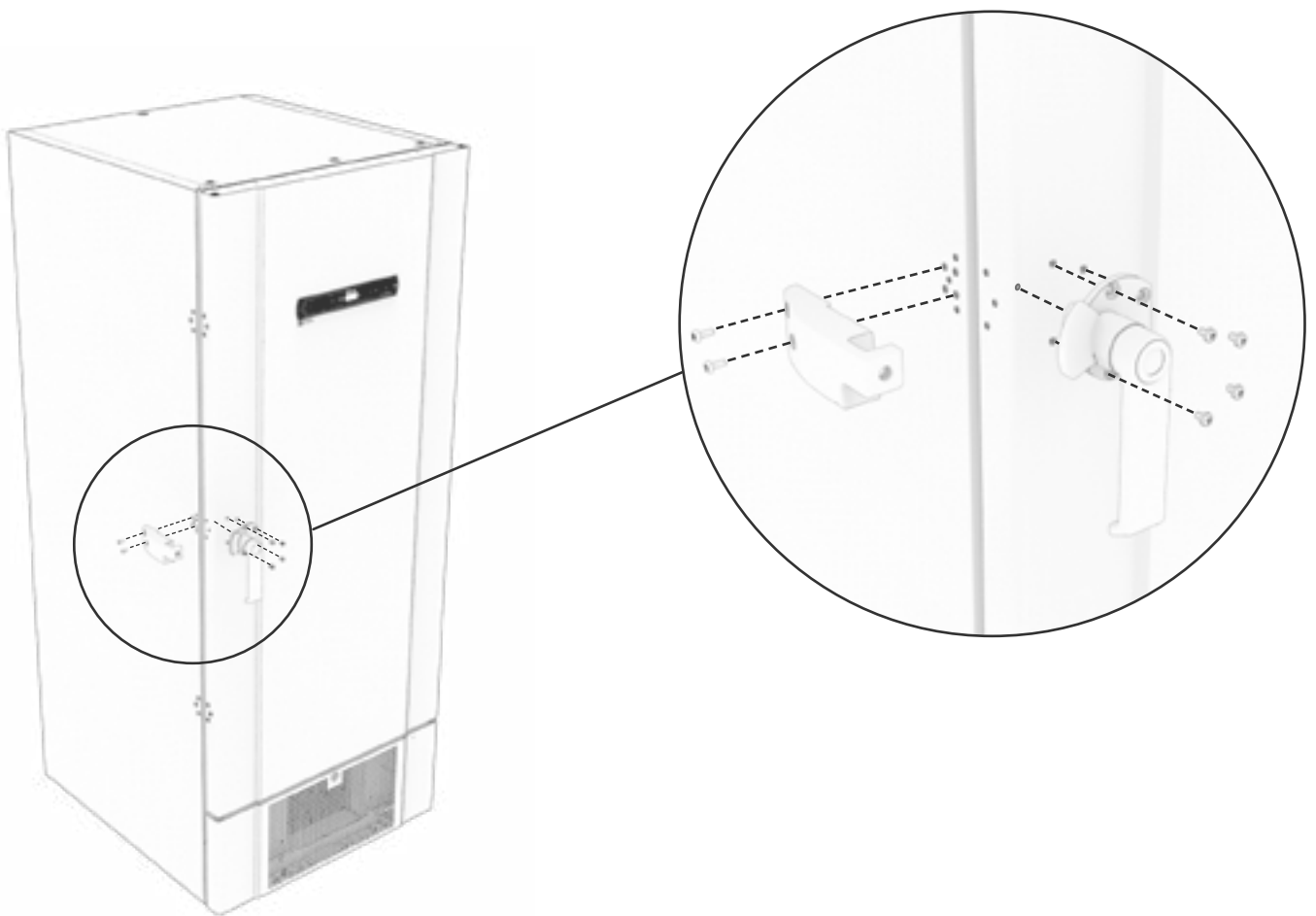


Boksstørrelse	Antal bokse	Antal racks
50 mm	384	24 (4 x 4 racks)
75 mm	192	16 (3 x 4 racks)
100 mm	192	24 (2 x 4 racks)

Montering/afmontering af dørhåndtag

Dørhåndtaget kan nemt afmonteres og monteres igen.

Hvis håndtaget skal tages af, skal du sørge for, at det er monteret på skabet igen, før du starter det op igen.



- BEMÆRK -

Skabet må ikke køre uden dørhåndtag.

Vigtigt



- VIGTIGT -

1. Der kan være skarpe kanter på skabet, kompressorrummet og indvendigt. Udvis rettidig omhu ved håndtering af skabet. Hvis disse forholdsregler ikke overholdes, kan det medføre personskaade.
2. Fare for fastklemning af legemsdele i rammeslidsen mellem dør og skab, udvis rettidig omhu ved åbning og lukning af kabintetdøren. Hvis disse forholdsregler ikke overholdes, kan det medføre personskaade.
3. Hjul, hvor benene ikke er sænket, kan medføre uventede bevægelser i skabet. Lås hjulene efter montering. Hvis disse forholdsregler ikke overholdes, kan det medføre personskaade.
4. Når skabet er placeret, skal det sikres, at mindst to af skabets ben er sænket.
5. Blæserne kan forårsage personskaade under drift. Undgå at berøre blæserne, mens skabet er tilsluttet elnettet. Hvis disse forholdsregler ikke overholdes, kan det medføre personskaade.
6. Optøningsmidler, som f.eks. varmt vand, må ikke anvendes ved optøning af skabet.
7. Skabe med vandkøling må ikke lække.
8. Ingen uautoriseret ændring tilladt

Bortskaffelse

Dette afsnit beskriver bortskaffelse af elektrisk og elektronisk udstyr.

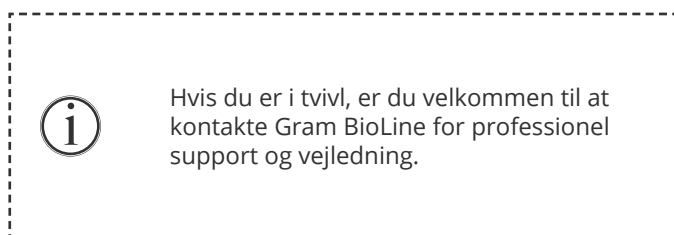
Hos Gram BioLine har vi forpligtet os til miljømæssig bæredygtighed og overholder fuldt ud direktivet om affald af elektrisk og elektronisk udstyr (WEEE).

Elektrisk og elektronisk udstyr (EEE) indeholder materialer, komponenter og stoffer, der kan være farlige og skadelige for menneskers sundhed og for miljøet, hvis affaldet (WEEE) ikke bortskaffes korrekt. Når apparatet bortskaffes i en EU-medlemsstat, skal det ske i overensstemmelse med forordningerne om affald af elektrisk og elektronisk udstyr (WEEE).



Dette køleskab eller denne fryser er specielt designet til biovidenskabelige formål. Det er derfor vigtigt at rengøre apparatet grundigt for at sikre, at der ikke er rester eller skadelige stoffer tilbage. Selvom det ikke er et krav i henhold til WEEE-direktivet at dokumentere rengøringen, anses det for god praksis at sikre, at køleskabet er fri for skadelige stoffer, før det sendes til genbrug eller bortskaffelse. Dette er med til at beskytte de personer, der er ansvarlige for håndteringen af apparatet, og sikrer en sikker og miljøvenlig genanvendelsesproces.

Korrekt bortskaffelse og genanvendelse af elektrisk og elektronisk udstyr bidrager til at reducere affald og minimere miljøpåvirkningen. Ved at følge korrekt håndteringspraksis støtter din organisation forebyggelse af forurening og bevarelse af ressourcer. Genanvendte materialer sorteres, rengøres og forarbejdes til genbrug, hvilket bidrager til bæredygtighed og reducerer behovet for nye råmaterialer.



BioUltra UL570

Generelle data: BioUltra UL570

Tekniske data	Data
Omgivelsestemperatur	+10/+30 °C
Temperaturområde	-86/-60 °C
Control Unit	Gram BioLine MPC-46
Alarmer	Akustiske og visuelle temperaturalarmer
Alarmporte	Potentialfri kontakt (230 VAC/8 A)
Gennemføring	2 stk. Ø24 mm
Bruttovolumen	570 liter
Dør	Højre- eller venstrehængt
Materiale interiør	Hvidlakeret stål, hvor indvendige døre- og bundpanel er i rustfrit stål 4016
Materiale eksteriør	Hvidlakeret stål eller rustfrit stål 4016
Vægtykkelse	70 mm i sider 90 mm bagpå
Dørtykkelse - Solid dør	115 mm
Isolering	Polyuretanskum og vakuumpaneler
K-Værdi	0,2079 W/(m ² *K)
Mål: H x B x D	1986/1996 x 856 x 979 mm
Afrimningssystem	Manuel afrimning
IP-klasse	IP21
ATEX-certifikat	ExVeritas 26ATEX2340X
ATEX-mærkning	II 3G Ex ec nC ic IIB T4 Gc

BioUltra UL570 H, 50 Hz

Tekniske data	Data
Kølemiddel	R404A/R508B/R601
Påfyldning af kølemiddel	215/300/30 g
GWP - CO2e	R404A/R508b=844/4019
El-tilslutning	230 VAC/50 Hz (8A)
SW variant	E7+
Kølekapacitet ved -90 °C	497 Watt
Energiforbrug -80/20*	12,2 kWh/24h
Energiforbrug -80/25*	13,1 kWh/24h
Energiforbrug - laveste setpoint	19,1 kWh/24h
Varmeafgivelse 100%	979 Watt
Varmeafgivelse standardsætpunkt	798 Watt
Nominelt forbrug	1194 Watt/6,3 A
Start amps	25,7 A
Bruttovægt	283 kg
Nettovægt	257 kg
Lydniveau	49 dB(A)

*) Sætpunktstemperatur/omgivelsestemperatur

BioUltra UL570 H, 60 Hz

Tekniske data	Data
Kølemiddel	R404A/R508B/R601
Påfyldning af kølemiddel	425/304/30 g
GWP - CO2e	R404A/R508b=1668/4072
El-tilslutning	230 VAC/60 Hz (8A)
SW variant	E8+
Kølekapacitet ved -90 °C	497 Watt
Energiforbrug -80/20*	12,2 kWh/24h
Energiforbrug - laveste setpoint	17,5 kWh/24h
Varmeafgivelse 100%	-
Varmeafgivelse standardsætpunkt	-
Nominelt forbrug	1011 Watt/5,4 A
Start amps	25,7 A
Bruttovægt	240 kg
Nettovægt	220 kg
Lydniveau	48,8 dB(A)

*) Sætpunktstemperatur/omgivelsestemperatur



BioUltra UL570 G, 50 Hz

Tekniske data	Data
Kølemiddel	R290/R170/R601
Påfyldning af kølemiddel	200/105/14 g
GWP - CO2e	0,66/0,48
El-tilslutning	230 VAC/50 Hz (16A)
SW variant	E8+
Kølekapacitet ved -90 °C	497 Watt
Energiforbrug -80/20*	11,75 kWh/24h
Energiforbrug - laveste setpoint	16,8 kWh/24h
Varmeafgivelse 100%	912 Watt
Varmeafgivelse standardsætpunkt	725 Watt
Nominelt forbrug	1008 Watt/5,9 A
Start amps	25,7 A
Bruttovægt	240 kg
Nettovægt	220 kg
Lydniveau	45,6 dB(A)

*) Sætpunktstemperatur/omgivelsestemperatur

BioUltra UL570 G, 50 Hz - Hybrid

Tekniske data	Data
Kølemiddel	R290/R170/R601
Påfyldning af kølemiddel	275/105/14
GWP - CO2e	0,90/0,48
El-tilslutning	230 VAC/50 Hz (16A)
SW variant	E8+
Kølekapacitet ved -90 °C	497 Watt
Energiforbrug -80/20*	10,5 kWh/24h
Energiforbrug - laveste setpoint	16,2 kWh/24h
Varmeafgivelse 100%	833 Watt
Varmeafgivelse standardsætpunkt	676 Watt
Nominelt forbrug	1008 Watt/5,9 A
Start amps	25,7 A
Bruttovægt	240 kg
Nettovægt	220 kg
Lydniveau	-
Vandtilslutning	½" indløb og udløb
Vandforbrug sætpunkt -90 °C	120l/h
Energi overført til vand	75 % af strømforbruget

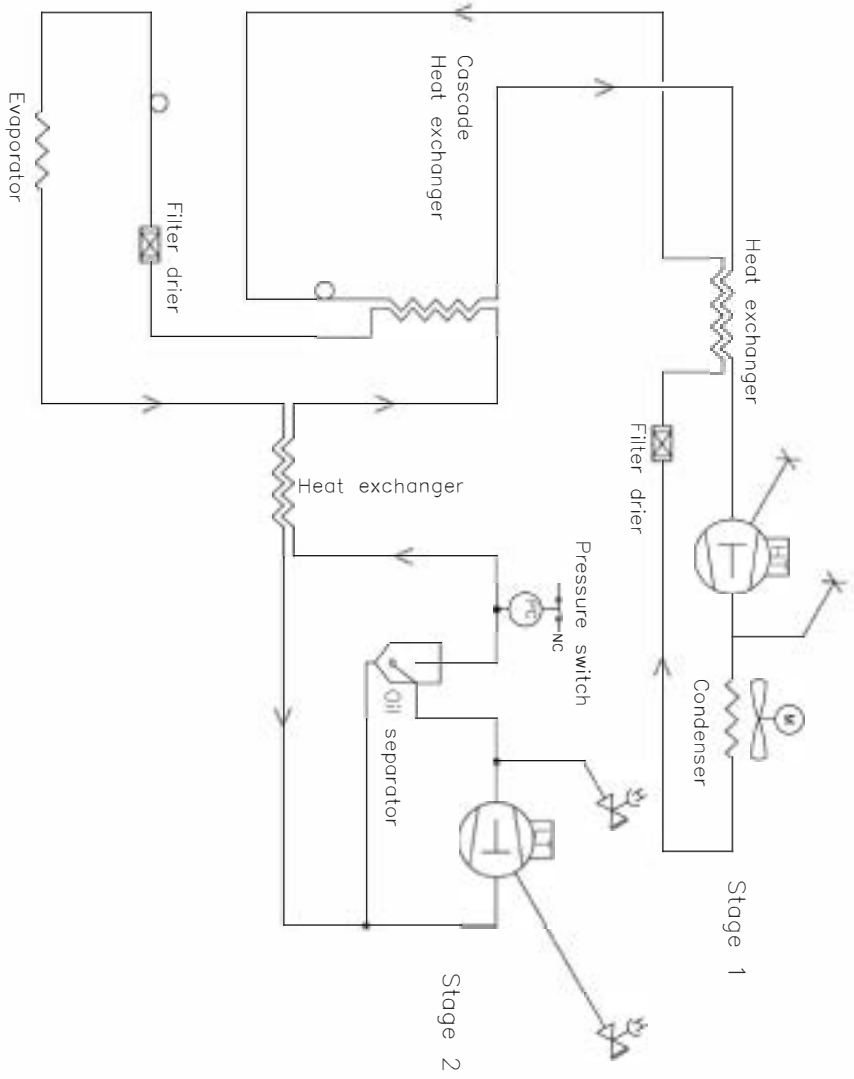
*) Sætpunktstemperatur/omgivelsestemperatur

BioUltra UL570 H, 50 Hz – Hybrid

Tekniske data	Data
Kølemiddel	R404A/R508B/R601
Påfyldning af kølemiddel	535/300/30 g
GWP - CO2e	N/A
El-tilslutning	230 VAC/50 Hz (16A)
SW variant	E8+
Kølekapacitet ved -90 °C	497 Watt
Energiforbrug -80/20*	12,2 kWh/24h
Energiforbrug – laveste setpoint	19,1 kWh/24h
Varmeafgivelse 100%	980 Watt (with no water cooling)
Varmeafgivelse standardsætpunkt	798 Watt (with no water cooling)
Nominelt forbrug	1191 Watt/6,3 A
Start amps	25,7 A
Bruttovægt	240 kg
Nettovægt	220 kg
Lydniveau	-
Vandtilslutning	½" indløb og udløb
Vandforbrug sætpunkt -90 °C	120l/h
Energi overført til vand	75 % af strømforbruget

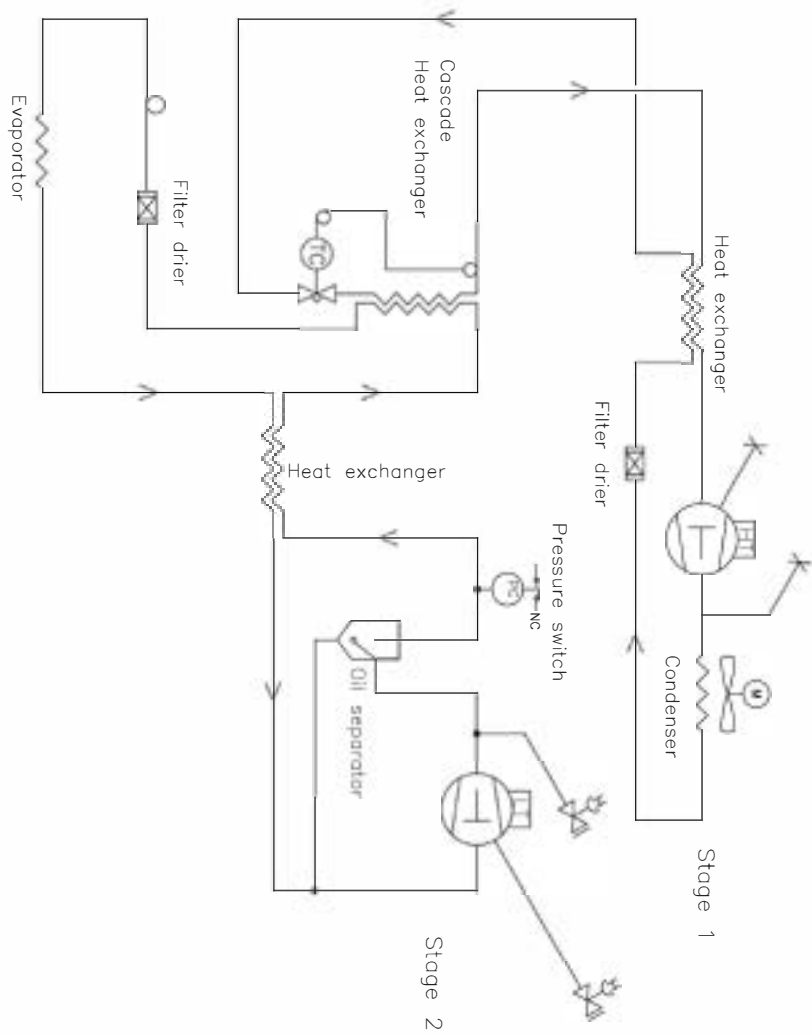
*) Sætpunktstemperatur/omgivelsestemperatur

BioUltra UL570 H, luftkølede, 50 Hz



Revision		Description:		Inspection / important Dimension marked with (XXX)	
Piping diagram BioUltra HFC, air cooled, 50Hz		General tolerances: ISO 2768-m: ISO 286-2			
Gram Scientific Aps VOJENS DENMARK	Date 03-01-2023	Sign. JMB	Sheet size 3	Drawing no. 765041577	Sheet no. 1 of 1
All rights in this drawing belong to Gram Scientific A/S or its legal Copyright. Thus the drawing is valid and without our written permission we cannot present or pass over to a third person. Misuse will lead to prosecution.				Rev. 005	

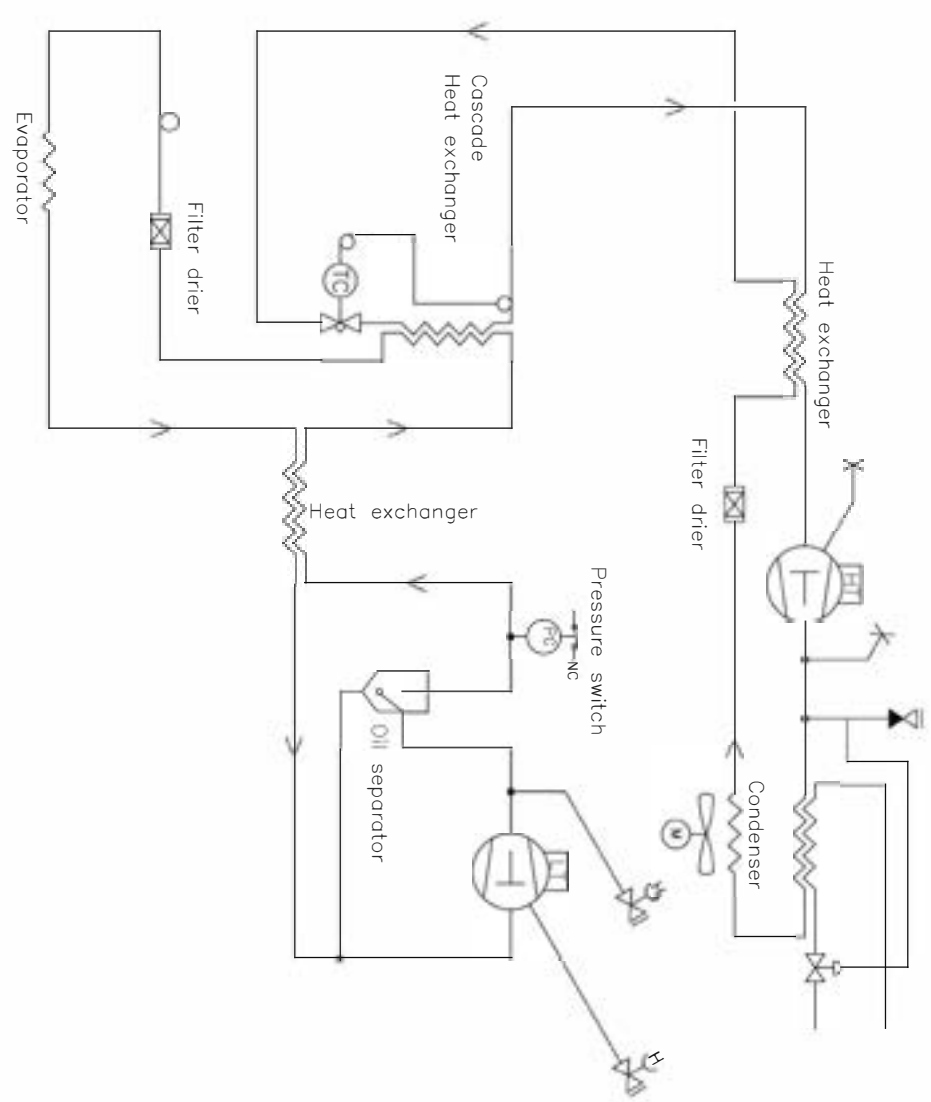
BioUltra UL570 H, luftkølede, 60 Hz BioUltra UL570 G, luftkølede, 50/60 Hz



Revision		Inspection / important Dimension marked with (XXX)	
Description Piping diagram BioUltra HFC 60Hz		General Tolerances: ISO 2768-m; ISO 286-2	
Gram Scientific Aps VOJENS DENMARK	Date 03-01-2023	Sign. JMBP	Sheet no. 3
Drawing no. 765042326		Sheet no. 1 of 1	Rev. 001

All rights in this drawing belong to Gram Scientific Aps. All rights of copyright. Thus, this drawing should not be used or water permission be copied, presented or passed over to a third person. Misuse will lead to prosecution.

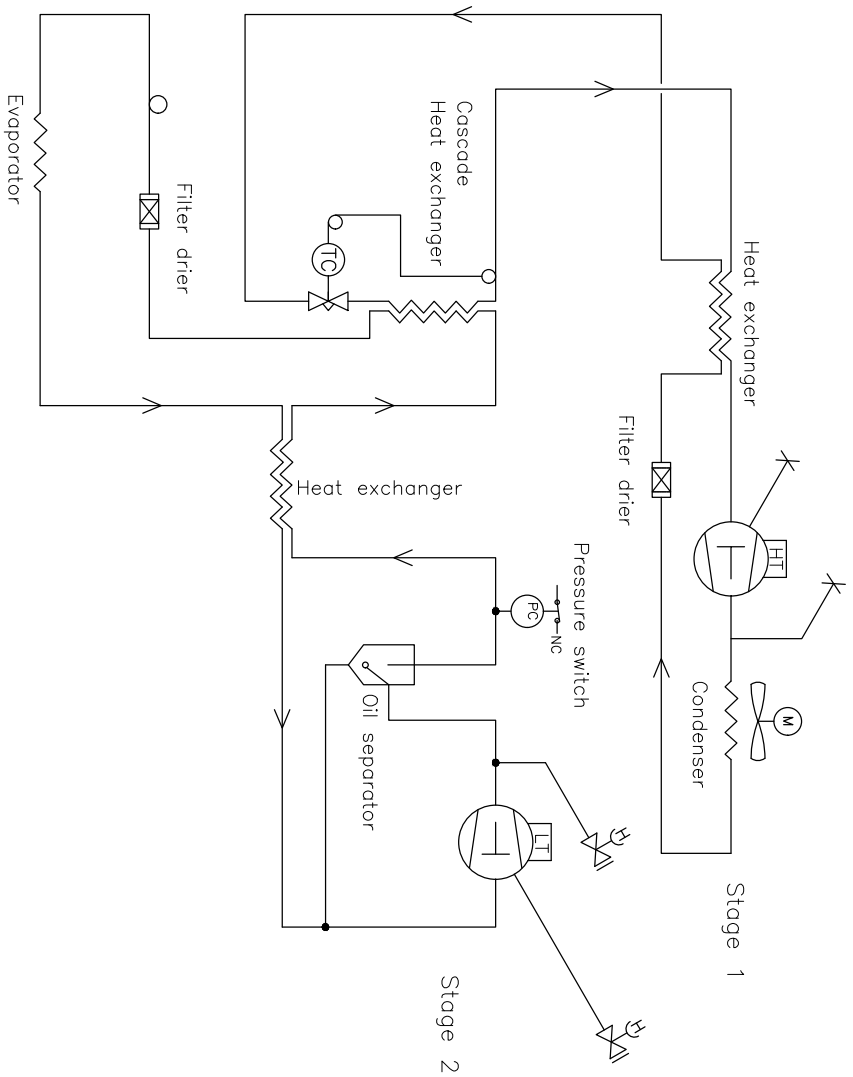
BioUltra UL570 H, Hybrid (luft- og vandkølede)



Revision		Inspection / important Dimension marked with (XXX)	
Description: Piping diagram BioUltra HFC hybrid		General tolerance: ISO 2768-m : ISO 286-2	
Gram Scientific Aps DENMARK	Date 03-01-2023	Sign. MBP	Sheet size 3
Drawing no. 765042325		Sheet no. 1 of 1	Rev. 000

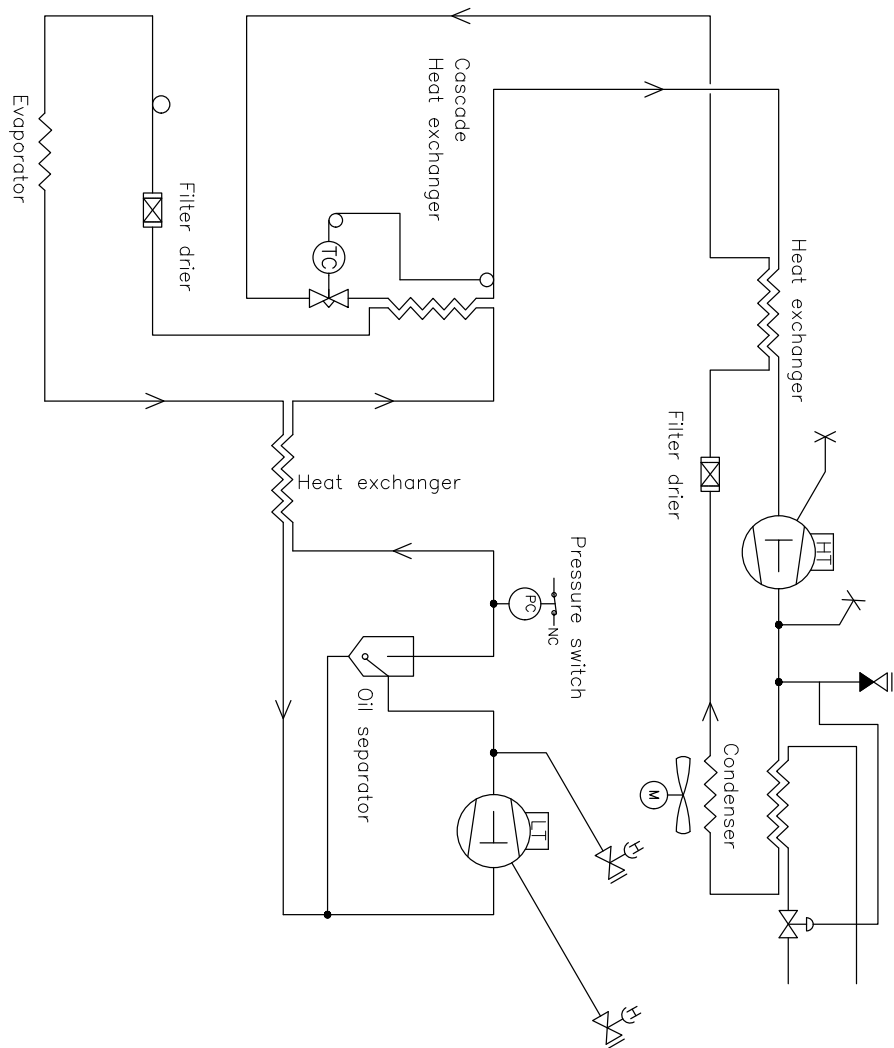
All rights to the drawing belongs to Gram Scientific Aps. If law of Copyright. This the drawing should not be used or written permission to copy, present or passed on to a third person. Please call back to production.

BioUltra UL570 G, luftkølede



Revision		Inspection / Important Dimension marked with (XXX)	
Description: Piping diagram BioUltra HC w/TX valve		General tolerance: ISO 2768-m : ISO 286-2	
Gram Scientific ApS (CVR-nr: 43122193) Aage Grams Vej 1 6900 Vejens	Date 03-01-2023	Sign. JHP	Sheet size 3
Drawing no. 765042497		Sheet no. 1	Rev. 1
All rights in this drawing belong to Gram Scientific ApS. All other Copyright. This drawing should read without our written permission in special permission of printed form to all other persons. Written permission is required.		1	1

BioUltra UL570 G, Hybride (luft- og vandkølede)

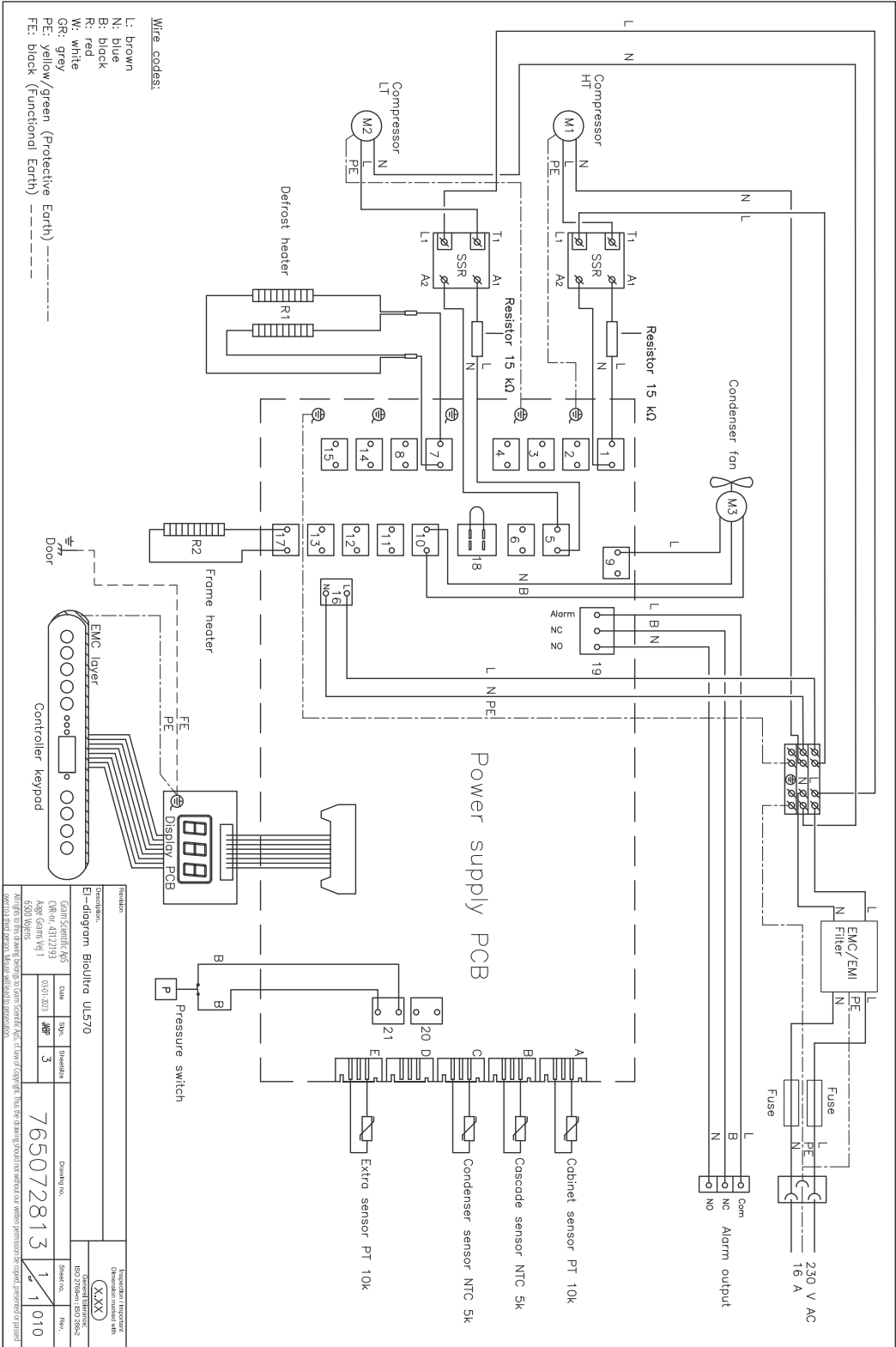


Revision		Inspection / Important Dimension marked with (XXX)	
Description: Piping diagram BioUltra HC hybrid		General tolerance: ISO 2768-m; ISO 286-2	
Gram Scientific APS (CVR-nr. 43122193) Aage Grams Vej 1 6500 Vojens	Date 03-01-2023	Sign. JABP	Sheet size 3
Drawing no. 765042498		Sheet no. 1 of 1	Rev. 000

All rights to this drawing belong to Gram Scientific APS. If law of Copyright, Thus the drawing should not without our written permission be copied, presented or passed over to a third person. Misuse will lead to prosecution.

Ledningsdiagram

BioUltra UL570





Dansk EU-overensstemmelseserklæring

Vi, **Gram Scientific ApS**, erklærer som producent under eneansvar, at følgende produkter er i overensstemmelse med alle relevante bestemmelser:

Navn:	BioUltra
Model:	UL570
Kølemedium:	HC: R290 & R170 (R601 som tilsætningsstof) HFC: R404A & R508B (R601 som tilsætningsstof)
Produktbeskrivelse:	Ekstrem fryseskabe til opbevaring af biomedicinske materialer
Gældende fra (År/Uge):	2023/01

Denne erklæring vedrører overholdelse af alle gældende væsentlige krav og andre bestemmelser i Det Europæiske Råds direktiv og forordninger. Specifikt gælder følgende direktiver og forordninger fra Europa-Parlamentet og Rådet:

Europa-Parlamentets og Rådets direktiver og forordninger:

Maskindirektivet 2006/42/EU
 - ATEX-direktivet 2014/34/EU
 - Trykudstyrsdirektivet 2014/68/EU
 - Lavspændingsdirektivet 2014/35/EU
 - EMC-direktivet 2014/30/EU
 - RoHS 2011/65/EU
 - REACH (EU) nr. 1907/2006
 - F-gas forordningen (EU) No 2024/573

Produktets overensstemmelse er blevet demonstreret baseret på følgende harmoniserede standarder:

Harmoniserede standarder:	Tekst:
EN 60601-1:2006	Elektromedicinsk udstyr – Del 1: Generelle sikkerhedskrav og væsentlige funktionskrav
EN 60601-1-2:2015	Elektromedicinsk udstyr – Del 1-2: Generelle krav til grundlæggende sikkerhed og væsentlige funktionsegenskaber – Sideordnet standard: Elektromagnetiske forstyrrelser – Krav og prøvninger
EN 61010-1:2010	Sikkerhedskrav til elektrisk måle-, regulerings- og laboratorieudstyr – Del 1: Generelle krav
EN 61326-1: 2013	Elektrisk udstyr til måling, styring og laboratoriebrug - EMC-krav – Del 1: Generelle krav
EN IEC 61000-3-2:2019	Elektromagnetisk kompatibilitet (EMC) – Del 3-2: Grænseværdier for emission af harmonisk strøm (indgangsstrøm til udstyret = 16 A pr. fase)
EN 61000-3-3:2013	Elektromagnetisk kompatibilitet (EMC) – Del 3-3: Grænseværdier – Begrænsning af spændingsændringer, spændingsfluktuationer og flimmer i offentlige lavspændingsforsyningsnet for udstyr med mærkestrøm <= 16 A pr. fase og ikke underlagt regler om betinget tilslutning
EN IEC 60079-0:2018 EN IEC 60079-0:2018/AC:2020	Eksplorative atmosfærer – Del 0: Udstyr - Generelle krav
EN 60079-7:2015 EN 60079-7:2015/A1:2018	Eksplorative atmosfærer – Del 7: Beskyttelse af materiel med forhøjet sikkerhed "e"
EN 60079-11:2012	Eksplorative atmosfærer – Del 11: Beskyttelse af udstyr med egensikkerhed "i"
EN IEC 60079-15:2019	Eksplorative atmosfærer – Del 15: Beskyttelse af udstyr med beskyttelsestype "n"
EN 60079-18:2015	Eksplorative atmosfærer – Del 18: Materielbeskyttelse med indstøbning "m"
EN ISO 3744:2010	Akustik – Bestemmelse af lydeffektniveau og lydenerginiveau for støjkluder ved hjælp af lydtryk - Måling i tilnærmet frit felt over et reflekterende plan – Teknikermetoder
EN ISO 9001:2015	Kvalitetsledelsessystemer – Krav
EN ISO 14001:2015	Miljøledelsessystem – Krav og vejledning

Gram Scientific ApS
 Aage Grams Vej 1
 DK-6500 Vojens
 Danmark
 Telefon: + 45 73 20 13 00

Vojens, 20.03.2024



John B. S. Petersen
 Godkendelseansvarlig

Rev. 009 – 20.03.2024

Generel vedligeholdelsesinformation

- Indfør en rengøringsrutine.
- Rengøringsopgaver skal dokumenteres, og der skal føres journal over dem.
- Tjek temperaturen på køle-/fryseskabet jævnligt.
- Ved opbevaring af værdifulde eller temperaturfølsomme materialer eller produkter tilrådes det at anvende et kontinuerligt overvågende autonomt alarmsystem. Dette alarmsystem bør designes på en sådan måde, at det er muligt for autoriserede personer straks at detektere enhver alarmtilstand og derefter træffe nødvendige korrigerende handlinger.

– ADVARSEL –



Vedligeholdelsesarbejde må kun udføres af en af Gram BioLine autoriseret tekniker.

Sørg for at køle-/fryseskabet er slukket ved stikkontakten, inden der udføres vedligeholdelsesarbejde.

Flyt alt indhold til et andet køle-/fryseskab under sikre og regulerede forhold.

Vedligeholdelsesplan

Nedenstående vedligeholdelsesplan viser en generisk tidsplan for vedligeholdelse.
Brug og/eller andre betingelser kan påvirke den nødvendige hyppighed af de efterfølgende punkter.

Komponent	Opgave	Hyppighed
Køle-/frysekabets underdel	<ul style="list-style-type: none"> Sørg for at skabe med ben nivelleres korrekt, og at skabe med hjul placeres på en plan overflade og at hjulene låses. 	Årligt
Indvendigt udstyr	<ul style="list-style-type: none"> Sørg for at al indvendig udstyr er fastgjort korrekt. 	Årligt
Dørtætningsliste	<ul style="list-style-type: none"> Sørg for at tætningslisten er bøjelig og i god stand. Sørg for at døren flugter med dørkarmen og sidder tæt, når den er lukket. 	Årligt
Kondensator og ventilator	<ul style="list-style-type: none"> Sørg for at de ikke er bulede eller viser tegn på skader, og at de ikke laver unormale lyde. 	Årligt
Tastatur	<ul style="list-style-type: none"> Sørg for at det ikke er bulet eller viser tegn på skader. 	Årligt
Isophobning	<ul style="list-style-type: none"> Sørg for at isophobning ikke hindrer driften eller ydeevnen. 	Månedligt
Strømledning	<ul style="list-style-type: none"> Sørg for korrekt montering. 	Årligt
Kompressorum	<ul style="list-style-type: none"> Sørg for at kompressorummet holdes fri for støv og andre urenheder. 	Årligt
Genfordampningsbakke	<ul style="list-style-type: none"> Sørg for at den ikke er revnet eller viser andre tegn på skader. 	Årligt
Adgangsport	<ul style="list-style-type: none"> Sørg for at adgangsporten er forseglet korrekt og kontroller for fugtindtrængning. 	Årligt
Afrimningsvandsrør (hvis relevant)	<ul style="list-style-type: none"> Undersøg for skader og forhindringer. 	Årligt
Dørkontakt (hvis relevant)	<ul style="list-style-type: none"> Sørg for korrekt funktion for at sikre, at blæseren i skabet stopper, at den indvendige belysning tændes (hvis relevant), og at displayet viser "-0-". 	Årligt
Dør alarmtest	<ul style="list-style-type: none"> Sørg for at den aktiveres når døren står åben. 	Årligt
Temperatur	<ul style="list-style-type: none"> Sørg for at apparatet konsekvent opretholder korrekte opbevaringsforhold. Ved opbevaring af værdifulde eller temperaturfølsomme materialer eller produkter tilrådes det, at anvende et autonomt alarmsystem, der konstant overvåger skabet. <p>Dette alarmsystem bør være designet på en sådan måde, at det tillader autoriserede enkeltpersoner omgående at registrere enhver alarmtilstand og foretage de nødvendige korrigerende handlinger.</p>	Årligt

Komponent	Opgave	Hypighed
Høj- og lavtemperaturalarmer	<ul style="list-style-type: none"> Sørg for at temperaturalarmerne er indstillet og fungerer i overensstemmelse hermed. Ved opbevaring af værdifulde eller temperaturfølsomme materialer eller produkter tilrådes det at anvende et autonomt alarmsystem, der konstant overvåger temperaturer. <p>Dette alarmsystem bør designes på en måde, at det tillader autoriserede enkeltpersoner omgående at registrere enhver alarmtilstand og foretage nødvendige korrigerende handlinger.</p>	Årligt
Dørhængsler	<ul style="list-style-type: none"> Tjek for slitage og sørg for korrekt funktion. 	Årligt
Selvlukkende dør mekanisme	<ul style="list-style-type: none"> Sørg for at døren automatisk lukker, når den åbnes < 90 °. Sørg for at døren forbliver åben, når den åbnes > 90 °. 	Årligt
Dørhåndtag (hvis tilgængeligt)	<ul style="list-style-type: none"> Sørg for sikker fastgørelse og korrekt fastlåsning. 	Årligt
Chart recorder (hvis tilgængelig)	<ul style="list-style-type: none"> Sørg for at chart recorder optager og gemmer temperaturdata korrekt. 	Årligt
Lås	<ul style="list-style-type: none"> Sørg for at låsen fungerer problemfrit. 	Årligt
Følere	<ul style="list-style-type: none"> Test følere for at sikre korrekt aflæsning og funktionalitet. 	Årligt
Rengøring	<ul style="list-style-type: none"> Se rengøringsafsnittet. 	

- RESERVEDELE -



Hvis der er behov for reservedele, kontakt venligst din lokale Gram BioLine forhandler. Defekte dele skal erstattet med originale dele fra Gram BioLine. Gram BioLine kan kun garantere for funktions- og sikkerhedskravene på skabene, hvis ovennævnte overholdes.

- Køle-/fryseskabet skal rengøres før det tages i brug.
- Vi anbefaler rengøring af køle-/fryseskabet jævnligt for at sikre effektiv drift.
- Vi anbefaler at anvende et pH-neutralt rengøringsmiddel og bløde rengøringsklude.
- Hvis der bruges rengøringsmidler til at rengøre køle-/fryseskabet, sørg da for, at køle-/fryseskabet skylles grundigt med rent vand og en ren klud for at fjerne eventuelle spor eller rester af rengøringsmidler.
- Sørg for at tørre køle-/fryseskabet af med en ren klud, inden det tages i brug.

– ADVARSEL –

Anvend ikke nedenstående desinfektionsmidler eller rengøringsmidler:



- Anvend ikke rengøringsmidler med slibemidler.
- Anvend ikke hårde kemikalier.
- Anvend ikke opløsningsmidler.
- Anvend ikke sure eller basiske rengøringsmidler eller rengøringsmidler som indeholder chlorider.

– ADVARSEL –

Anvend generelt ikke nedenstående redskaber:



- Anvend ikke metalbørster.
- Anvend ikke vandstråler.
- Anvend ikke slibende svampe eller ståluld.
- Anvend ikke skarpe redskaber.
- Brug ikke elektrisk opvarmning eller damprensende apparater, flammer eller afrimningsspray til at afrime.

– ADVARSEL –

- Fjern ikke type-/nummer skiltet der er placeret inde i køle-/fryseskabet (se afsnit om type/nummerskilt).
- Sørg for at der ikke kommer vand tæt på de elektriske komponenter.
- Skyl ikke kompressorummet og fordamperen med vand, da dette kan forårsage kortslutning af det elektriske system.

Rengøringsplan

Nedenstående rengøringsplan viser en generisk tidsplan for rengøring.
Brug og/eller andre betingelser kan påvirke den nødvendige hyppighed af de efterfølgende punkter.

Opgave	Minimum rengøringsinterval
Rengøring af luftfiltre (hvis relevant)	Årligt
Rengøring af genfordamperbakken	Årligt
Rengøring udvendigt	Halvårligt
Rengøring indvendigt	Halvårligt
Rengøring af hylder/skuffer	Jævnligt
Rengøring af kondensator og kompressorrummet	Årligt
Rengøring af dørtætningsliste	Jævnligt
Rengøring af afrymningsvandør (hvis relevant)	Årligt

Rengøring af luftfiltre (hvis relevant)



- ADVARSEL -

- Luftfiltrene skal først sættes på igen, når de er fuldstændig tørre.

Rengøringsmidler og -redskaber

- pH-neutral universalrengøringsmiddel (valgfrit).
- Bløde klude (valgfrit).
- Spand eller lignende (valgfrit).

Luftfiltrene på kondensatoren og frontpanelet skal fjernes og rengøres med lunkent vand (max. 50° C). Hvis luftfiltrene er meget beskidte, fyld da en spand eller lignende med en mild opløsning af pH-neutral universalrengøringsmiddel. Læg luftfiltrene helt ned i spanden i ca. 10 minutter og skyl grundigt med rent varmt vand. Lad luftfiltrene tørre helt før de igen monteres.

Rengøring af genfordampningsbakken



- ADVARSEL -

Vær forsigtig så afrimningsvandrøret og varmelegemet (placeret i bakken) ikke ødelægges under rengøring.

Rengøringsmidler og -redskaber

- Blød klud.
- pH-neutral universalrengøringsmiddel.

Det anbefales at tjekke genfordampningsbakken jævnligt for fremmedlegemer og rengør denne med et pH-neutral universalrengøringsmiddel mindst en gang om året. Skyl bakken grundigt med varmt vand og sørg for at tørre genfordampningsbakken helt.

Rengøring ind- og udvendigt



- ADVARSEL -

- Anvend kun de redskaber eller metoder til afrimning som er specificeret i denne brugermanual.
- Hæld ikke vand direkte i køle-/fryseskabet.

Rengøringsmidler og -redskaber

- pH-neutral universalrengøringsmiddel.
- Anvend en blød klud til at fjerne støv og andre urenheder fra køle-/fryseskabet.

Manuel afrimning

Vore konventionelle køle-/fryseskabe har automatisk afrimning (se afsnittet om afrimning), men køle-/fryseskabet skal afrimes manuelt før rengøring. Sørg for at alt indhold opbevares et andet sted før afrimning.

Manuel afrimning sker ved at slukke for køle-/fryseskabet ved stikkontakten. Lad døren stå åben i 24 timer og vær opmærksom på, at overskydende vand ikke spildes på gulvet. Sørg for at holde gulvet og interiøret så tørt som muligt under processen ved at lægge håndklæder eller lignende på overfladerne.

Fjern alle hylder og skuffer og rengør skabet (max. 85° C). Skyl køle-/fryseskabet grundigt med rent varmt vand. Chek og tør grundigt før det igen sættes i drift.

Rengøring af hylder/skuffer



- ADVARSEL -

- Hylde/skuffer skal håndvaskes.
- Brug ikke overdreven kraft, når hylde og skuffer tages ud/sættes ind.

Rengøringsmidler og -redskaber

- pH-neutral universalrengøringsmiddel.
- Blød klud.

Fjern alle hylde/skuffer fra køle-/fryseskabet og vask dem med en blød klud. Skyld hylde/skuffer grundigt med rent varmt vand. Tjek og tør grundigt før skabet igen sættes i drift.

Rengøring af kondensator og kompressorrummet



- ADVARSEL -

- Sørg for ikke at beskadige kondensatoren.
- Komponenterne i kompressorrummet kan være varme.
- Kølesystemet og den hermetisk lukkede kompressor kræver ingen vedligeholdelse.

Redskaber

- Anvend en børste, en blød klud, eller en støvsuger.

Kompressorrummet og især kondensatoren skal holdes fri for støv og andre urenheder.

Rengøring af dørtætningslisten



- ADVARSEL -

- Hæld ikke vand direkte i enheden.

Rengøringsmidler og -redskaber

- pH-neutral universalrengøringsmiddel.
- Anvend en børste, en blød klud eller en støvsuger.

Dørtætningslisten skal rengøres jævnligt med en blød klud. Sørg for at tætningslisten er helt tør før køle-/fryseskabet tages i brug.

Rengøring af afrimningsvandsrøret (hvis relevant)



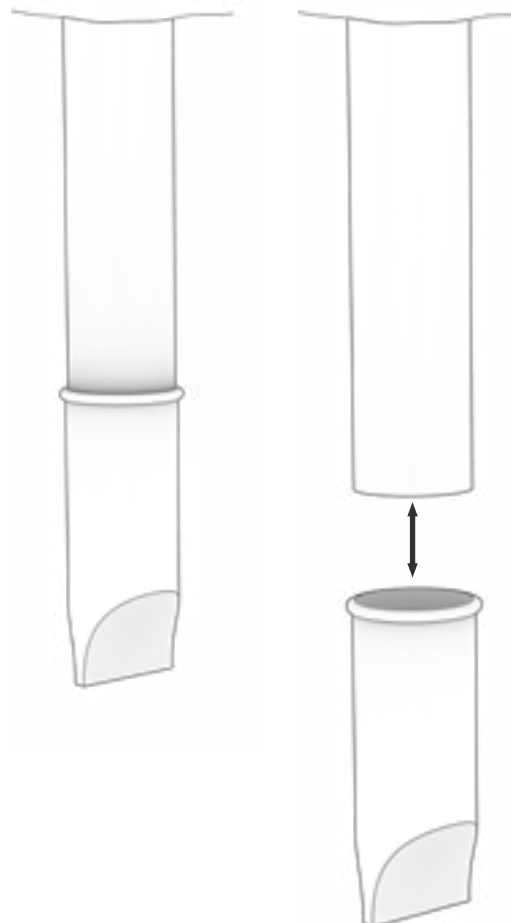
- ADVARSEL -

- Hæld ikke vand direkte i enheden.

Rengøringsmidler og -redskaber

- pH-neutral universalrengøringsmiddel.
- Anvend en børste, en blød klud eller en støvsuger.

Fjern den elastiske vandlås, som er placeret bag på skabet – se illustration. Inspicer afrimningsvandsrøret for obstruktioner. Skyl og rengør den elastiske vandlås, og geninstaller den.



FAQ

Problem	Årsag	Løsning
Temperatursvingninger	Hyppige døråbninger	<ul style="list-style-type: none">• Åbn døren så kort tid som muligt.
	Fejlende temperatursensor	<ul style="list-style-type: none">• Brug en uafhængig termometer til at måle temperaturen inde i køle-/fryseskabet for at vurdere, om den afviger fra det skabets føler viser.• Hvis der er en betydelig temperaturforskelle, kontakt da Gram BioLine tekniske support.
	Beskidt kondensator	<ul style="list-style-type: none">• Rengør kondensator.
	Fordeling af varer i skabet	<ul style="list-style-type: none">• Sørg for at indholdet er jævnt fordelt og ikke hindrer luftcirkulation i skabet.
	Omgivelsesforhold	<ul style="list-style-type: none">• Sørg for at omgivelsestemperaturen ikke overstiger de temperaturer, der er angivet i denne brugermanual.• Sørg for at skabet ikke er i direkte kontakt med sollys eller påvirkes af andre varmekilder.• Sørg for at skabet anvendes i overensstemmelse med det tilsigtede formål og at fugtigheden ikke overstiger 70%.• Sørg for tilstrækkelig ventilation rundt om køle-/fryseskabet. (Se afsnittet om omgivelser)
	Varens temperatur	<ul style="list-style-type: none">• Sørg for at alt indhold er ved den indstillede temperatur inden det placeres i køle-/fryseskabet.
Køle-/fryseskabet virker ikke	Strømforsyning	<ul style="list-style-type: none">• Sørg for at strømkablet er korrekt sat i, både i stikkontanten og i køle-/fryseskabet.
	Strømafbrydelse	<ul style="list-style-type: none">• Hold døren lukket.• Anvend en alternativ strømkilde, hvis muligt.• Flyt indholdet til et skab der virker.
	Fejlende stikkontakt	<ul style="list-style-type: none">• Kontroller om sikringerne er sprunget.• Tjek afbryderen og RCD (Residual Current Device – fejlstrømsafbryder).

- INFORMATION -



Hvis der forstår opstår problemer, så tøv ikke med at kontakte Gram BioLine for professionel support på support@gram-bioline.com

Problem	Årsag	Løsning
Støjende	Ujævnt placeret køle-/fryseskab	<ul style="list-style-type: none"> Sørg for at gulvet er jævnt. Sørg for at bunden af køle-/fryseskabet er i vater. (Se afsnittet "Installation").
	Direkte kontakt med vægge eller andre objekter	<ul style="list-style-type: none"> Sørg for at køle-/fryseskabet ikke er i kontakt med væggen. Sørg for at køle-/fryseskabet ikke er i kontakt med andre apparater eller andre objekter.
	Ventilatorer (hvis relevant)	<ul style="list-style-type: none"> Sørg for at ventilatorer kører og ikke laver unormale lyde.
Køle-/fryseskabet kan ikke nå den indstillede temperatur	Uoverensstemmelse mellem E-sensor og den indstillede temperatur	<ul style="list-style-type: none"> Displayet viser eventuelt en anden temperatur, fordi E-sensoren er placeret det varmeste sted i enheden. Dog bør temperaturen i det centrale område, hvor indholdet opbevares, være ved den indstillede temperatur. <p>Tjek dette med en uafhængig temperaturmåler.</p> <p>Såfremt der er problemer, kontakt da vores kunde support team.</p>
	Beskadiget dørtætningsliste	<ul style="list-style-type: none"> Sørg for at dørtætningslisten er bøjelig og i god stand.
Behov for reservedele	Reservedele er nødvendigt	<ul style="list-style-type: none"> Såfremt der er behov for reservedele, kontakt da din lokale Gram BioLine forhandler.

- INFORMATION -



Hvis der fortsat opstår problemer, så tøv ikke med at kontakte Gram BioLine for professionel support på support@gram-bioline.com

Installation & Operation Qualification

The following IQ / OQ is intended to be a guideline, local IQ / OQ procedures can vary depending on application and items stored in the Gram BioLine cabinet.

Deviations from the specifications dictated in the PQ are to be reported in the deviation report.

The PQ is concluded if all criteria of acceptance are approved and the possible deviations are rectified or accepted.

Organisation:

Location of installation:

Model:

Serial number:

Item and revision number of instructions for use:

Status of operation:

- Active
 Inactive

Name of vendor:

Warranty:

Start: _____

End: _____

Model: _____

SN: _____

Installation Qualification – IQ

ID	Description of installation	Reference in manual	Comply		Attachment	Notes
			YES	NO		
I-0	The cabinet is shipped with a transport bracket that should be removed prior to use.	N/A				
I-1	Ensure the cabinet is installed indoors.	page 8				
I-2	Ensure the cabinet is installed in a dry and sufficiently ventilated area.	page 8				
I-3	Ensure the cabinet is not in direct contact with sunlight or other heat sources.	page 8				
I-4	Ensure that the ambient operating temperature is within the allowed range.	page 8				
I-5	Ensure that the cabinet is not installed in a chloric/acidic environment.	page 8				
I-6	Ensure that the protective film on the cabinet is removed.	page 8				
I-7	Ensure that the cabinet is cleaned with a mild soap solution	page 8				
I-8	Ensure that the cabinet has stood upright for 24 hours if the cabinet has been laying down.	page 8				
I-9	Ensure that the cabinet is levelled if it is equipped with legs.	page 8				
I-10	Ensure a level surface if the cabinet is equipped with wheels/castors.	page 9				
I-11	If equipped with wheels/castors: Ensure wheels/castors are locked after positioning	page 9				
I-12	If equipped with drawers and/or glass door: Ensure that tilt-bracket is mounted.	N/A				
I-13	Ensure a distance of 15-75 mm between cabinet and back wall.	page 10				
I-14	Ensure that there is a minimum gap of 30 mm between cabinets.	page 11				
I-15	Ensure that the upper part of the cabinet is not covered.	page 11				
I-16	Ensure that electrical appliances are not being used inside the cabinet.	page 12				
I-17	Ensure connection from voltage-free contact to external monitoring system	page 13				

Installation Qualification – IQ

ID	Description of installation	Reference in manual	Comply		Attachment	Notes
			YES	NO		
I-18	Ensure that the inner doors can operate in accordance with the instructions.	page 14				
I-19	Ensure the correct electrical connection (compare local values with type/nr plate)	page 16				
I-20-1	Ensure that the power cord is secured by the preload cover	page 16				
I-20-2	Ensure that the power cord is secured by the hanger	N/A				
I-21	Mark power cord with: "Do not separate when energized".	page 16				
I-22-1	Ensure equipotential bonding (applicable for ATEX Cat.3 Zone 2 areas)	page 18				

Model: _____

SN: _____

Operation Qualification – OQ

ID	Description of installation	Reference in manual	Comply		Attachment	Notes
			YES	NO		
O-1	Turn on the cabinet – Display test (software version and variant).	page 20				
O-2	Set/adjust set-point temperature.	page 20				
O-3	Set/adjust LhL – Upper alarm limit (local).	page 23				
O-4	Set/adjust LLL – Lower alarm limit (local).	page 23				
O-5	Set/adjust Lhd – Delay of the upper alarm limit (local).	page 24				
O-6	Set/adjust LLd – Delay of the lower alarm limit (local).	page 24				
O-7	Activate / deactivate dA – Door alarm (local).	N/A				
O-8	Set/adjust dAd – Delay of the door alarm (local).	N/A				
O-9	Activate / deactivate BU – Acoustic alarms (local).	page 25				
O-10	Set/adjust EhL – Upper alarm limit (external).	page 26				
O-11	Set/adjust ELL – Lower alarm limit (external).	page 26				
O-12	Set/adjust Ehd – Delay of the upper alarm limit (external).	page 27				
O-13	Set/adjust ELd – Delay of the lower alarm limit (external).	page 27				
O-14	Activate / deactivate dA – Door alarm (external)	N/A				
O-15	Set/adjust dAd – Delay of the door alarm (external).	N/A				
O-16	Activate / deactivate BU – Acoustic external alarms.	page 28				
O-17	Set/adjust defrost cycles (deF) per 24 hours (factory setting: 4).	N/A				
O-18	Select reference sensor for the display (dPs) (A or E).	page 32				

Model: _____

SN: _____

Deviation Report

Deviations to the criteria of acceptance are to be documented in the deviation report. A separate deviation report shall be made for each deviation. Mark the entry with the relevant “-ID” specified in the left column in the test specifications.

-ID: _____

Description of deviation:

Extent to which the deviation has been alleviated:

Additional notes:

Person responsible for test:	Person responsible for verification of test:
Name: _____	Name: _____
Date: _____	Date: _____
Organisation: _____	Organisation: _____
Signature: _____	Signature: _____

Model: _____ SN: _____

Approval of test results – Installation Qualification (IQ)

- The steps in the Installation Qualification – IQ were completed with positive results
- The steps in the Installation Qualification – IQ were completed with negative results

ID of steps with negative results: _____

Approval of test results – Operation Qualification (OQ)

- The steps in the Operation Qualification – OQ were completed with positive results
- The steps in the Operation Qualification – OQ were completed with negative results

ID of steps with negative results: _____

Organisation / Responsible party: _____

Trainer / Responsible party: _____

Stamp & Signature

Stamp & Signature

Tel.

Tel.

E-mail

E-mail

Location & Date

Location & Date

Model: _____

SN: _____

Performance Qualification

Organisation:

Location of installation:

Model: _____ SN: _____ Item number: _____
(manual)

The PQ consists of inspections of the correct operation of the cabinet under predefined conditions and procedures. Prerequisites for the PQ are IQ (Installation Qualification) and OQ (Operation Qualification), these must be concluded successfully prior to the initiation of the PQ.

Person responsible for the cabinet:

Name: _____
Date: _____
Signature: _____

Person responsible for test:

Name: _____
Date: _____
Organisation: _____
Signature: _____

Person responsible for verification of test:

Name: _____
Date: _____
Organisation: _____
Signature: _____

Test duration:

Initiation (date/time): _____
Conclusion (date/time): _____
Date: _____
Organisation: _____
Signature: _____

Model: _____ SN: _____

Deviations from the specifications dictated in the PQ, are to be reported in the deviation report.
 The PQ is concluded if all criteria of acceptance are approved and the possible deviations are rectified or accepted.

Measurement – Prerequisites

ID	Description	Accepted	
		Yes	No
P-1	The cabinet must be empty while conducting tests, ie without interior fittings such as drawers, shelves etc. Attachment: Notes:		
P-2	The measurements must be conducted in accordance to IEC 60068-3-5. Attachment: Notes:		
P-3	The positioning of the sensors in the cabinet must be documented with a sketch and/or a photograph. Attachment: Notes:		

Name:

Signature:

Approved
(Yes / No):

Date:

Conducted by:

Inspected / verified by:

Model: _____

SN: _____

Deviations from the specifications dictated in the PQ, are to be reported in the deviation report.
 The PQ is concluded if all criteria of acceptance are approved and the possible deviations are rectified or accepted.

Measurement – Prerequisites			
ID	Description	Accepted	
		Yes	No
P-4	Measurements made during the PQ tests must be documented and attached to the PQ. Attachment: Notes:		
P-5	Specify setpoint temperature: _____ °C Specify the ambient temperature: _____ °C Attachment: Notes:		
P-6	Allowed tolerances – Select the tolerance, according to the model being tested. Find model-specific tolerances in appendix. Tolerance: +/- _____ K Attachment: Notes:		

Name: _____ Signature: _____ Approved (Yes / No): _____ Date: _____

Conducted by: _____

Inspected / verified by: _____

Model: _____ SN: _____

Deviations from the specifications dictated in the PQ, are to be reported in the deviation report.
 The PQ is concluded if all criteria of acceptance are approved and the possible deviations are rectified or accepted.

Measurement – Temperature stabilization

ID	Description	Accepted	
		Yes	No
P-7	<p>The test is intended to provide substantiation for the temperature stability inside the cabinet during normal operation.</p> <p>The temperature inside the cabinet must be stabilized – where all the points in the working space have reached and maintained the same temperature.</p> <p>When the system is stable, document ordinary operation of the cabinet at the setpoint temperature and ambient temperature specified in P-5.</p> <p>Duration: _____</p> <p>The measurements throughout the operation test, must be documented and attached the PQ.</p> <p>Attachment:</p> <p>Notes:</p>		
P-8	<p>Are the measurements inside the allowed tolerances specified in P-6 ?</p> <p>Attachment:</p> <p>Notes:</p>		

Name: _____ Signature: _____ Approved (Yes / No): _____ Date: _____

Conducted by: _____

Inspected / verified by: _____

Model: _____ SN: _____

Deviations from the specifications dictated in the PQ, are to be reported in the deviation report.
 The PQ is concluded if all criteria of acceptance are approved and the possible deviations are rectified or accepted.

Measurement – Door opening test

ID	Description	Accepted	
		Yes	No
P-9	<p>The test is intended to provide substantiation for the temperature recovery time inside the cabinet subsequently after a door opening.</p> <p>The temperature inside the cabinet must be stabilized – where all the points in the working space have reached and maintained the same temperature, the setpoint temperature is specified in P-5.</p> <p>When the system is stable, open the door at 90° for 60 seconds.</p> <p>The measurements, throughout the door opening test, must be documented and attached the PQ.</p> <p>Duration: _____</p> <p>Attachment:</p> <p>Notes:</p>		
P-10	<p>Has the setpoint temperature specified in P-5, measured in the absolute centre of the cabinet, been achieved within the set time-frame specified in the appendix?</p> <p>Attachment:</p> <p>Notes:</p>		

Name: _____ Signature: _____ Approved (Yes / No): _____ Date: _____

Conducted by: _____

Inspected / verified by: _____

Model: _____ SN: _____

Deviations from the specifications dictated in the PQ, are to be reported in the deviation report.
 The PQ is concluded if all criteria of acceptance are approved and the possible deviations are rectified or accepted.

Measurement – Pull-down

ID	Description	Accepted	
		Yes	No
P-11	<p>The test is intended to provide substantiation for the time it takes for the inside of the cabinet to reach the setpoint temperature specified in P-5. The initial temperature in the working space is the ambient temperature specified in P-5. The temperature inside the cabinet must be stabilized in all points of the working space.</p> <p>When the system is stable. Turn on the power to the cabinet.</p> <p>The measurements, throughout the pull-down test, must be documented and attached the PQ.</p> <p>Duration: _____</p> <p>Attachment:</p> <p>Notes:</p>		
P-12	<p>The time it takes the inside of the cabinet to achieve the setpoint temperature measured in the absolute centre, must not exceed the time-frame specified in the appendix.</p> <p>Have the criteria been met?</p> <p>Attachment:</p> <p>Notes:</p>		

Name: _____ Signature: _____ Approved (Yes / No): _____ Date: _____

Conducted by: _____

Inspected / verified by: _____

Model: _____ SN: _____

Deviations from the specifications dictated in the PQ, are to be reported in the deviation report.
 The PQ is concluded if all criteria of acceptance are approved and the possible deviations are rectified or accepted.

Measurement – Hold-over

ID	Description	Accepted	
		Yes	No
P-13	<p>The test is intended to provide substantiation for the time it takes for the temperature inside the cabinet to reach the end temperature specified in the appendix. Ambient temperature and setpoint temperature is specified in P-5.</p> <p>The temperature inside the cabinet must be stabilized – where all the points in the working space have reached and maintained the same temperature throughout, the tolerances are specified in P-6.</p> <p>When the system is stable, turn off the power to the cabinet.</p> <p>The measurements, throughout the hold-over test, must be documented and attached the PQ.</p> <p>Attachment:</p> <p>Notes:</p>		
P-14	<p>The times it takes the inside of the cabinet to reach the end temperature, must at least be the time specified in the appendix.</p> <p>Duration: _____</p> <p>Have the criteria been met?</p> <p>Attachment:</p> <p>Notes:</p>		

Name: _____ Signature: _____ Approved (Yes / No): _____ Date: _____

Conducted by: _____

Inspected / verified by: _____

Model: _____ SN: _____

Deviation Report

Deviations to the criteria of acceptance are to be documented in the deviation report. A separate deviation report shall be made for each deviation. Mark the entry with the relevant "P-ID" specified in the left column in the test specifications.

P-ID: _____

Description of deviation:

Extent to which the deviation has been alleviated:

Additional notes:

Person responsible for test:

Name: _____

Date: _____

Organisation: _____

Signature: _____

Person responsible for verification of test:

Name: _____

Date: _____

Organisation: _____

Signature: _____

Model: _____

SN: _____

Approval of test results – Performance Qualification (PQ)

- The steps in the Performance Qualification – PQ were completed with positive results
- The steps in the Performance Qualification – PQ were completed with negative results

ID of steps with negative results: _____

Additional notes:

Organisation / Responsible party: _____

Trainer / Responsible party: _____

Stamp & Signature

Stamp & Signature

Tel. _____

Tel. _____

E-mail _____

E-mail _____

Location & Date

Location & Date

Model: _____

SN: _____

Appendix:

	Model	Tolerances	Door opening - recovery time	Pull-down	Hold-over range*	Hold-over
UL	BioUltra UL570	+/- 5K	45 Minutes	300 Minutes	-80/-60 °C	150 Minutes

* The temperature span between the initial temperature and the end temperature in the hold-over test P-13,14.

Name: _____ Signature: _____ Approved (Yes / No): _____ Date: _____
 Conducted by: _____

Inspected / verified by: _____

Model: _____ SN: _____

Index

A	
Afrimning	34
Alarmgrænser	30
Alarmindstillinger	23
Alarmindstillinger, eksterne.....	26
Alarmindstillinger, lokale	23
Ansvar	36
B	
Ben.....	9
Bokse og racks	40
Bortskaffelse	43
D	
Datablade	44
Digitalt display	20
Displayføler	31
Dørhåndtag	13, 14, 41
Dørlås	39
F	
FAQ	64
Fejlkoder	22
Føler-offset.....	29
G	
Generelle oplysninger.....	36
Gennemføring	38
H	
Hjul	9
I	
Idriftsættelse	20, 21
Indholdsfortegnelse	4
Indledende opsætning	10
Installation	8
IQ, OQ, PQ	66, 74
K	
Kølediagram.....	48
L	
Ledningsdiagram.....	53
Lynvejledning.....	2
M	
Dørhåndtag	41
Menugennemgang	21
Montering af hylder	12
O	
Omgivelser	10
Overensstemmelseserklæring.....	54
P	
Parameterindstillinger	29
Potentialfri kontakt	15
Potentialudligning.....	18
R	
Rengøring	32, 59, 60
S	
Sikkerhed	5
Skabets komponenter	6
Symboler.....	5
T	
Tætningsliste	33
Tilslutning til strøm	16
Tilslutning til vandforsyning.....	19
Type-/nummerskilt	37
U	
Udligningsventil.....	35
V	
Vedligeholdelse	32, 56, 57
Vigtigt	42



Gram Scientific ApS

Aage Grams Vej 1 · 6500 Vojens · Danmark

Tel: +45 73 20 13 00

e-mail : info@gram-bioline.com

www.gram-bioline.com



Biostorage you can depend on