

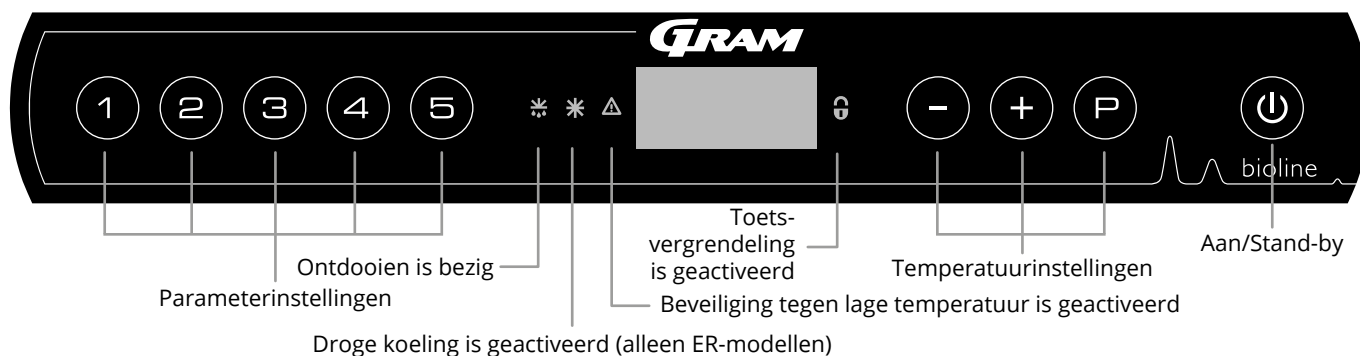
# **BioMidi & BioPlus**

## **GEBRUIKSAANWIJZING**

**MODELS:    BioMidi: 425, 625, EF425**  
**BioPlus: 500, 600D, 600W, 660D, 660W 930, 1270, 1400,**  
**EF600W, EF660W**

Originele gebruiksaanwijzing

# Beknopte handleiding – BioMidi en BioPlus



## Aan/Stand-by

Druk op de toets **⏻** om de kast in te schakelen. Houd de toets **⏻** 6 seconden ingedrukt om naar stand-by te gaan. De softwareversie van de kast wordt/wanneer de kast wordt ingeschakeld, gevolgd door de variant en een test van het display. De kast is klaar voor gebruik wanneer de temperatuur wordt weergegeven. De kast zal automatisch een ontdooicyclus starten wanneer deze is ingeschakeld en deze na een systeemcontrole weer beëindigen.

**De temperatuur instellen** – U kunt de temperatuur aanpassen door de toets **P** ingedrukt te houden en op **-** of **+** te drukken. Bevestig de instellingen door de toetsen los te laten.

## Gebruikersmenu en alarminstellingen

Menutoegang <b>P</b> + <b>1</b> →	↓	→		
	dC*			Droge koeling [HO=Uit/H1=Aan]
Lokale alarminstellingen	LAL	LhL	[° C]	Bovengrens voor het alarm. Code voor geactiveerd alarm [A2]
		LLL	[° C]	Ondergrens voor het alarm. Code voor geactiveerd alarm [A3]
		Lhd	[min.]	Vertraging van bovengrens voor het alarm
		LLd	[min.]	Vertraging van ondergrens voor het alarm
		dA	Aan/uit-toets	Deuralarm. Code voor geactiveerd alarm [A1]. [1=aan/0=uit]
		dAd	[min.]	Vertraging van deuralarm
		BU	Aan/uit-toets	Akoestisch signaal voor alarmcodes [A1], [A2] en [A3]. [1=aan/0=uit]
Externe alarminstellingen	EAL	EhL	[° C]	Bovenste alarmlimiet. Code voor geactiveerd alarm [A4]
		ELL	[° C]	Ondergrens voor het alarm. Code voor geactiveerd alarm [A5]
		Ehd	[min.]	Vertraging van bovengrens voor het alarm
		ELd	[min.]	Vertraging van ondergrens voor het alarm
		dA	Aan/uit-toets	Deuralarm. Code voor geactiveerd alarm [A1]. [1=aan/0=uit]
		dAd	[min.]	Vertraging van extern deuralarm
		BU	Aan/uit-toets	Akoestisch signaal voor externe alarmcodes [A1], [A4], [A5]. [1=aan/0=uit]
Offset van sensoren	CAL	cA	[° K]	Kalibratie van A-sensor. Referentiesensor voor het koelsysteem
		cE	[° K]	Kalibratie van E-sensor. Referentiesensor voor display en alarmen
		cF	[° K]	Offset-instelling voor F-sensor. Referentiesensor voor de beveiliging tegen lage temperatuur
Beveiliging tegen lage temperatuur	FP	Act	Aan/Uit	Beveiliging tegen lage temperatuur activeren/deactiveren
		tES	Aan	Test werking lage temperatuur bescherming
		SEt	[° C]	Instelwaarde temperatuurgrens activering lage temp. bescherming
		PrE	[...]	Uitlezing werkelijke temperatuur van de F-sensor
		ALLE		Activering van begeleide alarmgrenzen. [FAS]=Vergrendelde limieten/[ESC]=Volgt instelpunt
		dEF		Aantal ontdooiingen per 24 uur (4 is fabrieksinstelling)
		dPS		Referentiesensor voor het display (A, E of F)

Toetsen	Duur	Functie
<b>P</b> + <b>⏻</b>	> 3 seconden	Ontdooien starten of stoppen
<b>⏻</b> + <b>1</b>	> 6 seconden	Toetsvergrendeling activeren/deactiveren
<b>P</b>	-	Toont de instelwaarde voor de temperatuur
<b>+</b>	-	Toont de hoogste geregistreerde temperatuurwaarde (sinds de laatste reset van de alarmgeschiedenis)
<b>-</b>	-	Toont de laagste geregistreerde temperatuurwaarde (sinds de laatste reset van de alarmgeschiedenis)
<b>+</b> + <b>-</b>	> 3 seconden	Alarmgeschiedenis wissen en resetten
<b>P</b> + <b>1</b> + <b>3</b>	> 6 seconden	Resetten van de ingestelde parameters. Herstel naar fabrieksinstellingen
<b>P</b> + <b>1</b>	> 3 seconden	Toegang tot gebruikersmenu en alarminstellingen

\*: Alleen ER

### Voorbeeld: De bovengrenzen voor de alarmen instellen; LhL

- ↳ Houd (P) + (1) ingedrukt totdat LAL op het display wordt weergegeven
- ↳ Druk op (P) om LAL te selecteren, LhL is nu/op het display
- ↳ Druk op (P) om LhL te selecteren, 25 is/op het display
- ↳ Druk op (-) of op (+) om de gewenste waarde in te stellen
- ↳ Druk op (U) om terug te keren naar LAL
- ↳ Druk op (+) om naar het volgende niveau, LLL, te gaan
- ↳ Lhd,LLd, dA, dAd en BU bevinden zich op hetzelfde niveau
- ↳ Druk drie keer op (U) om het gebruikersmenu te verlaten

Alarmcodes	[A1]	Deuralarm "dAd" van LAL en/of EAL is geactiveerd
	[A2]	Het alarm voor de bovengrens (LhL) is geactiveerd
	[A3]	Het alarm voor de ondergrens (LLL) is geactiveerd
	[A4]	Extern hoog alarm EhL is geactiveerd (zie pagina 42)
	[A5]	Extern laag alarm ELL is geactiveerd (zie pagina 42)

**Een akoestisch alarm annuleren** – Een deuralarm annuleren: [A1] knippert op het display. Druk op (P) om te annuleren.

Een temperatuuralarm annuleren: [A2, A3] knippert op het display. Druk op (P) om te annuleren.

Het display blijft knipperen als de temperatuur buiten de alarmgrenzen valt en blijft knipperen totdat de temperatuur is hersteld.

**Uitlezing van de max./min. temperatuur** – Lees de hoogste geregistreeerde temperatuur in de kast af door (+) ingedrukt te houden. Lees de laagste geregistreeerde temperatuur in de kast af door (-) ingedrukt te houden.

**De alarmgeschiedenis aflezen – Voorbeeld [A2] –[A2]** knippert op het display – Dit betekent dat de temperatuur de ingestelde waarde voor de bovengrens voor de temperatuur, LhL, heeft overschreden. Druk op (P) om de [A2] te annuleren. Het display blijft knipperen om aan te geven dat er informatie in de alarmhistorie staat. Druk op (+), Htt (tijd hoge temperatuur) wordt weergegeven. Druk op (P) om te zien hoe lang de temperatuur boven de ingestelde alarmgrens lag. Druk op (U) om terug te keren naar Htt. Druk op (+) om Ht (hoogste temperatuur) te bereiken. Druk op (P) om de hoogste geregistreeerde temperatuur tijdens Htt af te lezen. Druk op (U) om terug te keren naar Ht en druk opnieuw op (U) om de alarmgeschiedenisfunctie te verlaten. De procedure voor het aflezen van een [A3] alarm is identiek, behalve het openen van de alarmhistorie met de toets (-).

Bij het uitlezen van lage temperatuuroverschrijdingen zijn de parameters Ltt en Lt. Een knipperend display zonder alarmcodes geeft aan dat de alarmcodes zijn geannuleerd, maar dat het alarmsysteem informatie bevat.

**De alarmtemperatuur en alarmgeschiedenis resetten** – Reset de max./min. en de alarmgeschiedenis door (-) en (+) langer dan drie seconden ingedrukt te houden. Er klinkt een geluidssignaal wanneer de reset is voltooid.

### Sensor uitlezen en foutcodes

Menutoegang (P) + (S) →	↓	(P) → [° C]	Displaycode en bericht	
Sensor van koelsysteem	P-A	Weergave sensor koelsysteem	F1	Foutmelding sensor koelsysteem
Sensor voor verdamper	P-b	Weergave verdamper sensor	F2	Foutmelding in verdampersensor
Sensor voor condensor	P-C	Weergave condensor sensor 1	F3	Foutmelding in condensorsensor
Sensor voor display en alarmen	P-E	Weergave sensor display en alarmen	F5	Foutmelding sensor display en alarmen
Een oververhitte condensor kan veroorzaakt worden door een vervuilde condensor – Controleer of deze schoon is.			F7	Oververhitte condensor
Open deur indicatie. Alarm [A1] wordt geactiveerd als de deur langer geopend is dan de alarmgrenzen.			-0-	Deur open

# Inhoudsopgave

<b>Beknpte handleiding – BioMidi en BioPlus</b> .....	<b>2</b>
<b>Inhoudsopgave</b> .....	<b>4</b>
<b>Veiligheid</b> .....	<b>5</b>
Voordat u begint .....	5
<b>Kastonderdelen</b> .....	<b>6</b>
BioPlus .....	6
BioMidi .....	8
<b>Installatie</b> .....	<b>10</b>
Eerste installatie .....	10
Antikantelbeugel .....	12
Omgeving .....	13
Spanningsvrij contact .....	15
Stroomaansluiting .....	16
Potentiaalvereffening .....	18
<b>Opties montage</b> .....	<b>20</b>
Inleiding .....	20
Roosterdragers .....	21
Geperforeerd legschap .....	22
Draadrooster .....	23
Ladegeleider t.b.v. aluminium lade .....	24
Aluminium lade .....	25
Ladegeleider t.b.v. Rvs lade 40 Kg .....	26
40 Kg lade .....	27
Hoe je een 40 Kg lade vergrendelt .....	28
Ladegeleider t.b.v. Rvs lade 30 Kg .....	30
30 Kg lade .....	31
Hoe je een 30 Kg lade vergrendelt .....	32
<b>Ingebruikname</b> .....	<b>34</b>
Het digitale display .....	34
Menu-overzicht .....	35
Foutcodes .....	36
Droge koeling .....	37
<b>Lokaal alarminstellingen</b> .....	<b>38</b>
Lokaal hoog alarm .....	38
Lokaal laag alarm .....	38
Vertraging lokaal hoog alarm .....	39
Vertraging lokaal laag alarm .....	39
Aan/Uit alarm voor lokale deur .....	40
Vertraging voor alarm voor lokale deur .....	40
Zoemer – Akoestische lokale alarmen .....	41
<b>Externe alarminstellingen</b> .....	<b>42</b>
Extern hoog alarm .....	42
Extern laag alarm .....	42
Vertraging extern hoog alarm .....	43
Vertraging extern laag alarm .....	43
Aan/Uit Alarm voor lokale deur .....	44
Vertraging alarm externe deur .....	44
Zoemer – Externe akoestische instellingen .....	45
<b>Parameterinstellingen</b> .....	<b>46</b>
Sensor offset .....	46
Begeleide/ingestelde alarmlimieten .....	48
Ontdooien/24 uur .....	49
Displaysensor .....	50
Elektrische beveiliging tegen lage temperatuur .....	51
<b>Normaal gebruik</b> .....	<b>52</b>
Laadlijn .....	52
<b>Regelmatig onderhoud</b> .....	<b>53</b>
Reiniging .....	53
Deurpakking .....	54
<b>Algemene info</b> .....	<b>55</b>
Verantwoordelijkheid .....	55
Type-/nummerplaatje .....	56
Zelfsluitmechanisme deur .....	58
Deur slot .....	59
Doorvoeropening .....	60
Belangrijk .....	61
Afvoeren .....	62
<b>Technische specificaties</b> .....	<b>63</b>
BioMidi 425 .....	63
BioMidi 625 .....	68
BioPlus 500 .....	73
BioPlus 600D .....	78
BioPlus 600W .....	83
BioPlus 660D .....	91
BioPlus 660W .....	96
BioPlus EF600W .....	105
BioPlus EF660W .....	110
BioPlus 930 .....	113
BioPlus 1270 .....	118
BioPlus 1400 .....	127
<b>Conformiteitsverklaring</b> .....	<b>135</b>
BioMidi .....	135
BioMidi – Code toebehoren 69 .....	136
BioPlus .....	137
BioPlus – Code toebehoren 69 .....	138
<b>Leidingschema</b> .....	<b>139</b>
BioMidi/BioPlus .....	139
BioPlus – met dubbele koeling .....	140
<b>Bedradingschema</b> .....	<b>141</b>
BioPlus RF – met SSR .....	141
BioPlus ER – met SSR .....	142
BioPlus EF600/660 – met SSR .....	143
BioPlus ER1270/1400 – met SSR .....	144
BioPlus RF1270/1400 .....	145
– met dubbele compressor – met SSR .....	145
BioPlus ER1270/1400 .....	146
– met dubbele compressor – met SSR .....	146
BioPlus RF/EF .....	147
– met dubbele compressor – met SSR .....	147
BioPlus ER1270/1400 .....	148
– met dubbele compressor – met LTP en SSR .....	148
BioMidi RR – met ELTP .....	149
BioMidi RR .....	149
BioMidi RF – met SSR .....	150
BioMidi RF .....	150
BioMidi EF – met SSR .....	151
<b>Algemene onderhoudsinformatie</b> .....	<b>152</b>
Onderhoudsplan .....	153
<b>Algemene reinigingsinformatie</b> .....	<b>155</b>
Reinigingsplan .....	156
<b>FAQ – Veelgestelde vragen</b> .....	<b>160</b>
<b>IQ &amp; OQ</b> .....	<b>162</b>
Installation Qualification .....	162
Operation Qualification .....	162
<b>PQ</b> .....	<b>170</b>
Performance Qualification .....	170
<b>Index</b> .....	<b>182</b>

Copyright © 2006- Gram BioLine, onderdeel van Gram Scientific ApS, Denemarken. Alle rechten voorbehouden.

De inhoud van deze publicatie is eigendom van Gram BioLine, tenzij anders vermeld, en wordt beschermd door de Nederlandse en internationale wetgeving en bepalingen met betrekking tot het auteursrecht. De informatie en afbeeldingen mogen niet worden gebruikt, gekopieerd of overgedragen zonder uitdrukkelijke schriftelijke toestemming van Gram BioLine.



Geproduceerd door  
**Gram Scientific ApS**  
Aage Grams Vej 1 · 6500 Vojens · Denemarken  
Tel: +45 73 20 13 00 · Fax: +45 73 20 13 01  
e-mail: info@gram-bioline.com  
www.gram-bioline.com

## Voordat u begint

Lees de gebruiksaanwijzing zorgvuldig door voordat u de kast voor de eerste keer gebruikt. Indien dat productondersteuning vereist is. Aarzel niet om contact met ons op te nemen via: [support@gram-bioline.com](mailto:support@gram-bioline.com)

Deze gebruiksaanwijzing is bedoeld voor de volgende productseries:

### BioMidi en BioPlus

Wij raden u aan deze gebruiksaanwijzing zorgvuldig door te lezen voordat u de kast voor de eerste keer gebruikt. Gram Bioline garandeert geen veilige werking als de kast wordt gebruikt voor andere doeleinden dan waarvoor het is bestemd. De inhoud van de gebruiksaanwijzing kan zonder voorafgaande kennisgeving worden gewijzigd. Niets uit deze gebruiksaanwijzing mag in enige vorm worden gereproduceerd zonder de uitdrukkelijke schriftelijke toestemming van Gram Bioline. Gram Bioline biedt garantie voor de kast onder bepaalde garantievoorwaarden. Gram Bioline is op geen enkele wijze verantwoordelijk voor verlies of beschadiging van inhoud. Deze gebruiksaanwijzing moet worden beschouwd als een integraal onderdeel van de kast en moet dicht bij de kast worden bewaard en gemakkelijk toegankelijk zijn. Als u de gebruiksaanwijzing bent verloren, raadpleeg dan uw plaatselijke distributeur of Gram Bioline voor een nieuw exemplaar. Ga voor de huidige versies van de gebruiksaanwijzing naar [www.gram-bioline.com](http://www.gram-bioline.com).

### Beoogd gebruik

**Gram BioLine BioPlus- en BioMidi**-koelkasten (RR en ER) en -vriezers (RF en EF) zijn ontworpen en geproduceerd om een veilige en nauwkeurige omgeving te garanderen voor de opgeslagen producten.

De kasten zijn ontworpen voor de volgende temperatuurbereiken:

RR: +2/+20 °C

ER: -2/+20 °C

RF: -25/-5 °C

EF (BioPlus): -35/-5 °C

EF (BioMidi): -40/-5 °C

bij de maximale omgevingstemperatuur die in deze gebruiksaanwijzing wordt vermeld, en een maximale relatieve vochtigheid van 70%. De gebruiker moet ervoor zorgen dat de kast wordt gebruikt in overeenstemming met het beoogde gebruik.

Abnormaal gebruik of gebruik dat in strijd is met het beoogde gebruik of de richtlijnen in de productdocumentatie kan leiden tot: gevaar voor de veiligheid van de patiënt, schade aan opgeslagen producten, schade aan de kast en gevaar voor de gebruiker. Gram BioLine-apparatuur is bedoeld om te worden gebruikt in een systeem met bewaakte extra onafhankelijke alarmen om tijdige reactie op alarmen en zodoende maximale veiligheid van de producten te garanderen. Bij het opslaan van waardevolle of temperatuurgevoelige materialen of producten is het raadzaam om een continu bewaakt autonoom alarmsysteem te gebruiken. Dit alarmsysteem moet op een dergelijke manier zijn ontworpen dat bevoegde personen elke alarmstatus onmiddellijk kunnen detecteren en de nodige maatregelen kunnen nemen.

### Symbolen die in de gebruiksaanwijzing worden gebruikt



**Gevaar**



**Risico op brand/ontvlambare materialen**



**Risico op elektrische schok**



**Explosiegevaar/explosieve materialen**



**Risico op materiële schade**



**Informatie**



**Risico op letsel**



**ATEX-informatie**

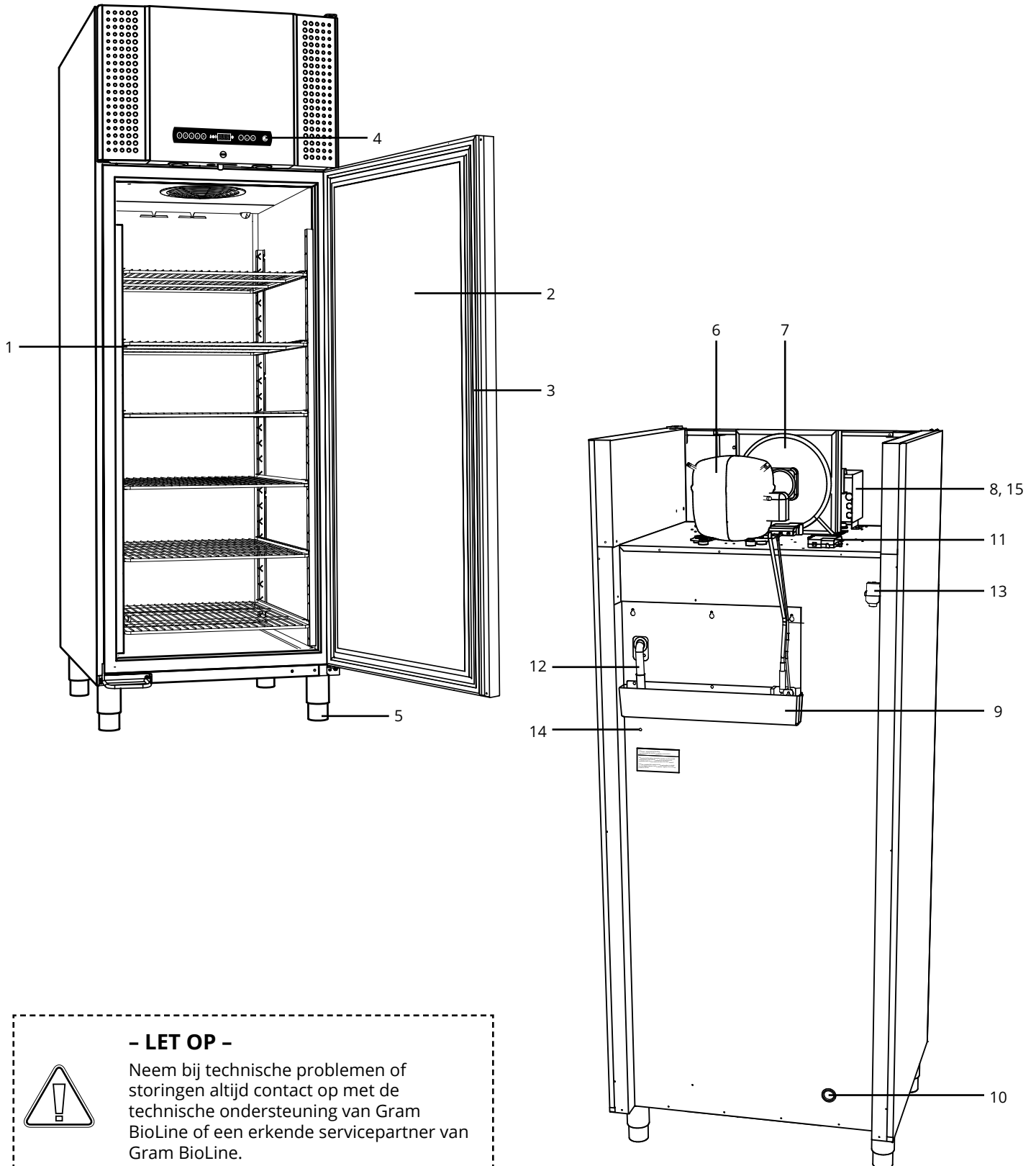


**Risico op verbranding/bevriezing**

# Kastonderdelen

## BioPlus

In dit gedeelte worden de belangrijkste onderdelen beschreven die relevant zijn voor de gebruiker.



### - LET OP -

Neem bij technische problemen of storingen altijd contact op met de technische ondersteuning van Gram BioLine of een erkende servicepartner van Gram BioLine.



1. **Roosters en wandrails**  
Zorg ervoor dat de roosters zijn gemonteerd volgens deze gebruiksaanwijzing voordat u ze belast. Elk rooster moet worden ondersteund door ten minste 2 rooster- of ladeklemmen.
2. **Deur**  
Zorg ervoor dat de deur na gebruik volledig is gesloten. Open de deur zo kort mogelijk om temperatuurschommelingen tot een minimum te beperken.
3. **Pakking voor deur**  
Zorg ervoor dat de pakking buigzaam is en goed werkt. Houd de pakking schoon; zie de instructies in deze handleiding.
4. **Digitaal display voor regelaar**  
Gebruik het display om de temperatuur van de kast weer te geven en om de parameters in te stellen die in deze handleiding worden beschreven.
5. **Onderkant van de kast**  
Zorg ervoor dat kasten met poten goed waterpas staan en dat kasten met zwenkwielen op een vlakke ondergrond staan en zijn vergrendeld zoals aangegeven in deze gebruiksaanwijzing.
6. **Compressor**  
Controleer of er geen deuken in zitten en of er geen andere tekenen van schade zijn.
7. **Condensor en ventilator**  
Controleer net als bij de compressor of er geen deuken of andere tekenen van schade zijn.
8. **Regelkast voor koelsysteem**  
Behuizing voor regelaar, sensoren en andere onderdelen die het koelsysteem bewaken en beheren. Zorg ervoor dat deze niet ingedeukt is of andere tekenen van schade vertoont.
9. **Herverdampingsbak ontdooiwater**  
Controleer of deze niet is gebarsten of andere tekenen van beschadiging vertoont. Het wordt aanbevolen om de kast te reinigen voordat u deze voor het eerst inschakelt.
10. **Doorvoeropening**  
Wordt gebruikt om sensoren en dergelijke in de kast te leiden. Zorg ervoor dat de doorvoeropening goed is afgedicht voordat u de kast inschakelt.
11. **Aansluitkast voor spanningsvrij contact**  
Wordt gebruikt voor aansluiting op een extern alarmsysteem. De aansluitingsvoorschriften vindt u in deze handleiding. Vergeet niet om een extern alarm (EAL) in te stellen.
12. **Ontdooiwaterafvoer**  
Uitlaat voor het ontdooiwater dat uit de verdamperbak in de kast komt. Controleer of deze niet beschadigd is of tekenen van beschadiging vertoont.
13. **Drukvereffeningsklep**  
Wordt gebruikt om de druk in de kast te vereffenen bij het openen van de deur. Controleer of deze niet beschadigd is of tekenen van beschadiging vertoont.
14. **Potentiaalvereffening**  
Voor naleving van de ATEX-voorschriften EN 60079-14. Zie het hoofdstuk over installatie voor specificaties.
15. **Verwijder het deksel om toegang te krijgen tot het aansluitpunt van de netstroom kabel**  
Netstroom aansluiting, beveiligd d.m.v. voorspanningsdeksel. De installatiehandleiding vindt u in deze gebruiksaanwijzing.

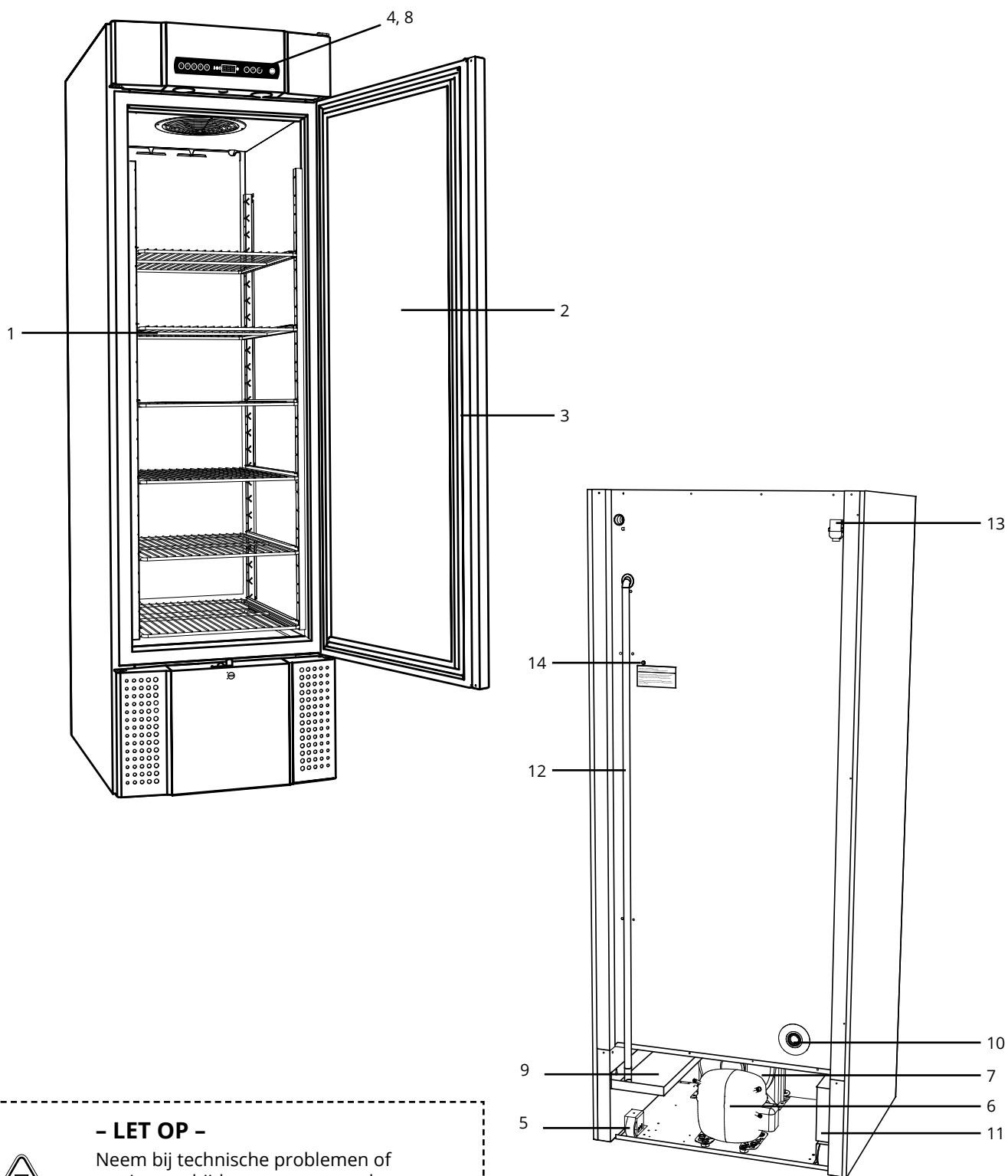


**- LET OP -**

Als onderdelen tekenen van beschadiging vertonen, mag u de kast niet gebruiken en moet u contact opnemen met Gram BioLine of de leverancier voor hulp.

# BioMidi

In dit gedeelte worden de belangrijkste onderdelen beschreven die relevant zijn voor de gebruiker.



## - LET OP -

Neem bij technische problemen of storingen altijd contact op met de technische ondersteuning van Gram BioLine of een erkende servicepartner van Gram BioLine.



1. **Roosters en wandrails**  
Zorg ervoor dat de roosters zijn gemonteerd volgens deze gebruiksaanwijzing voordat u ze belast. Elk rooster moet worden ondersteund door ten minste 2 rooster- of ladeklemmen.
2. **Deur**  
Zorg ervoor dat de deur na gebruik volledig is gesloten. Open de deur zo kort mogelijk om temperatuurschommelingen tot een minimum te beperken.
3. **Pakking voor deur**  
Zorg ervoor dat de pakking buigzaam is en goed werkt. Houd de pakking schoon; zie de instructies in deze handleiding.
4. **Digitaal display voor regelaar**  
Gebruik het display om de temperatuur van de kast weer te geven en om de parameters in te stellen die in deze handleiding worden beschreven.
5. **Onderkant van de kast**  
Zorg ervoor dat kasten met poten goed waterpas staan en dat kasten met zwenkwielen op een vlakke ondergrond staan en zijn vergrendeld zoals aangegeven in deze gebruiksaanwijzing.
6. **Compressor**  
Controleer of er geen deuken in zitten en of er geen andere tekenen van schade zijn.
7. **Condensor en ventilator**  
Controleer net als bij de compressor of er geen deuken of andere tekenen van schade zijn.
8. **Regelkast voor koelsysteem**  
Behuizing voor regelaar, sensoren en andere onderdelen die het koelsysteem bewaken en beheren. Zorg ervoor dat deze niet ingedeukt is of andere tekenen van schade vertoont.
9. **Herverdampingsbak ontdooiwater**  
Controleer of deze niet is gebarsten of andere tekenen van beschadiging vertoont. Het wordt aanbevolen om de kast te reinigen voordat u deze voor het eerst inschakelt.
10. **Doorvoeropening**  
Wordt gebruikt om sensoren en dergelijke in de kast te leiden. Zorg ervoor dat de doorvoeropening goed is afgedicht voordat u de kast inschakelt.
11. **Aansluitkast voor spanningsvrij contact**  
Wordt gebruikt voor aansluiting op een extern alarmsysteem. De aansluitingsvoorschriften vindt u in deze handleiding. Vergeet niet om een extern alarm (EAL) in te stellen.
12. **Ontdooiwaterafvoer**  
Uitlaat voor het ontdooiwater dat uit de verdamperbak in de kast komt. Controleer of deze niet beschadigd is of tekenen van beschadiging vertoont.
13. **Drukvereffeningsklep**  
Wordt gebruikt om de druk in de kast te vereffenen bij het openen van de deur. Controleer of deze niet beschadigd is of tekenen van beschadiging vertoont.
14. **Potentiaalvereffening**  
Voor naleving van de ATEX-voorschriften EN 60079-14. Zie het hoofdstuk over installatie voor specificaties.



**- LET OP -**

Als onderdelen tekenen van beschadiging vertonen, mag u de kast niet gebruiken en moet u contact opnemen met Gram BioLine of de leverancier voor hulp.

# Installatie

## Eerste installatie

In dit gedeelte van de gebruiksaanwijzing wordt beschreven hoe u de kast moet installeren.

**I-1\*:** Om veiligheids- en bedieningsredenen mag de kast niet buiten worden gebruikt.



**I-2\*:** De kast moet worden geïnstalleerd in een droge en voldoende geventileerde ruimte.

**I-3\*:** Voor een efficiënte werking mag de kast niet in direct zonlicht of in de buurt van warmtebronnen worden geïnstalleerd.

### I-4\*: Beoogd bedrijfstemperatuurbereik

BioPlus/BioMidi	Minimale omgevingstemperatuur tijdens gebruik	Maximale omgevingstemperatuur tijdens gebruik
RR met dichte deur	+10 °C	+43 °C
RR met glazen deur	+10 °C	+38 °C
ER met dichte deur	+10 °C	+43 °C
ER met glazen deur	+10 °C	+38 °C
RF met dichte deur	+10 °C	+43 °C
EF met dichte deur	+10 °C	+30 °C



De binnenkant van de kast mag niet worden blootgesteld aan corrosieve omgevingen.



Zorg ervoor dat u de juiste persoonlijke beschermingsmiddelen, zoals handschoenen, gebruikt bij het hanteren van de kast.



**I-5\*:** Vermijd plaatsing van de kast in een chloor-/zure omgeving vanwege het risico op corrosie.



**I-6\*:** De kast wordt geleverd met een beschermfolie die vóór gebruik moet worden verwijderd.



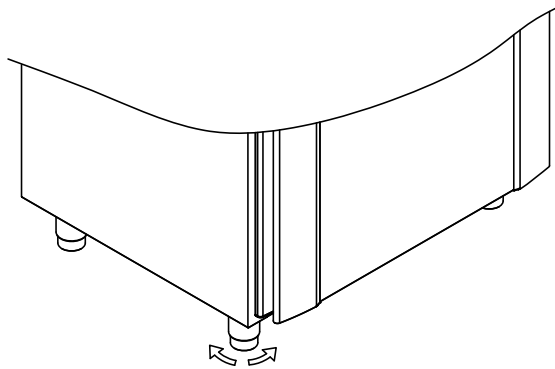
**I-7\*:** Reinig de kast vóór gebruik met een milde zeepoplossing.



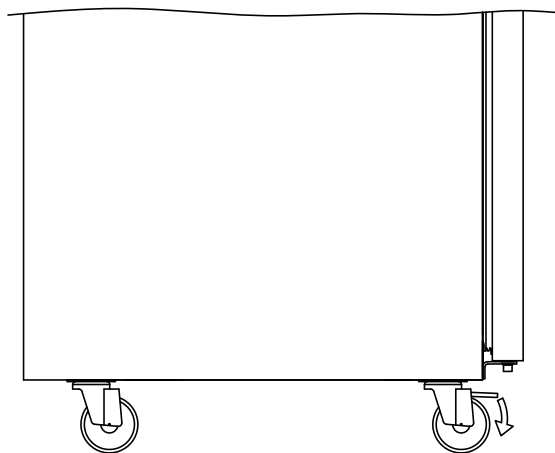
**I-8\*:** De kast mag slechts voor zeer korte tijd worden neergelegd (bijvoorbeeld voor transport bij een te lage deuropening). Als de kast is neergelegd, moet deze vóór gebruik minstens 24 uur rechtop staan. Hierdoor kan de olie in de compressoren teruglopen.

In dit gedeelte van de gebruiksaanwijzing wordt beschreven hoe u de poten/zwenkwielen op de kast kunt afstellen (BioPlus).

**I-9\*:** Kasten met poten moeten waterpas worden gezet, zoals/in de onderstaande afbeelding.



**I-10-11\*:** Bij kasten met zwenkwielen moet de vloer waterpas zijn voor een stabiele positionering en een veilig gebruik. Wanneer de kast is geplaatst, moeten de twee voorste zwenkwielen worden vergrendeld.



**- WAARSCHUWING -**

**POTENTIEEL GEVAAR VOOR ELEKTROSTATISCHE ONTLADING**

Het verwijderen van de beschermende verpakking en folie kan elektrostatische ontlading veroorzaken. Beschermende verpakkingen en folie mogen niet worden verwijderd in ATEX-zones.

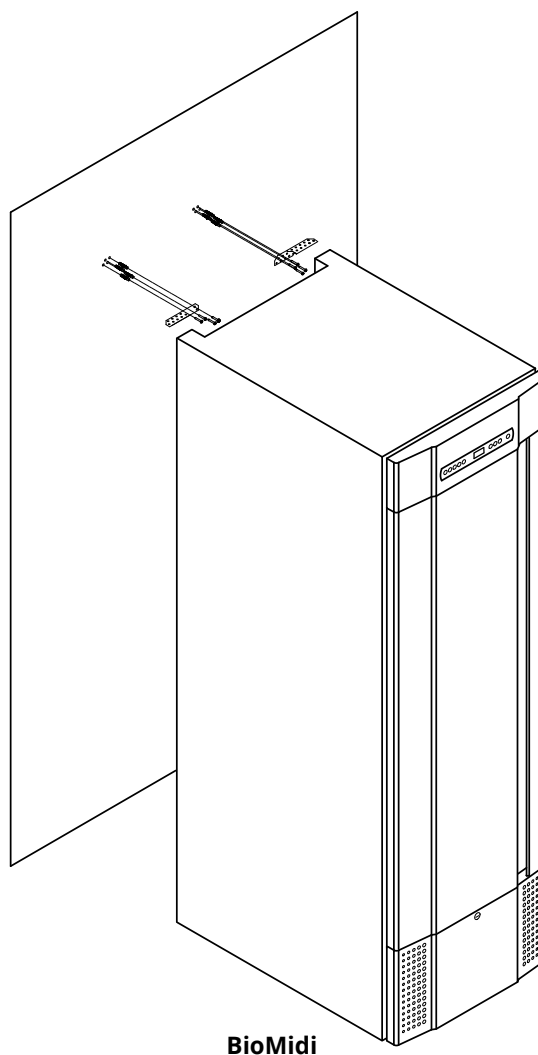
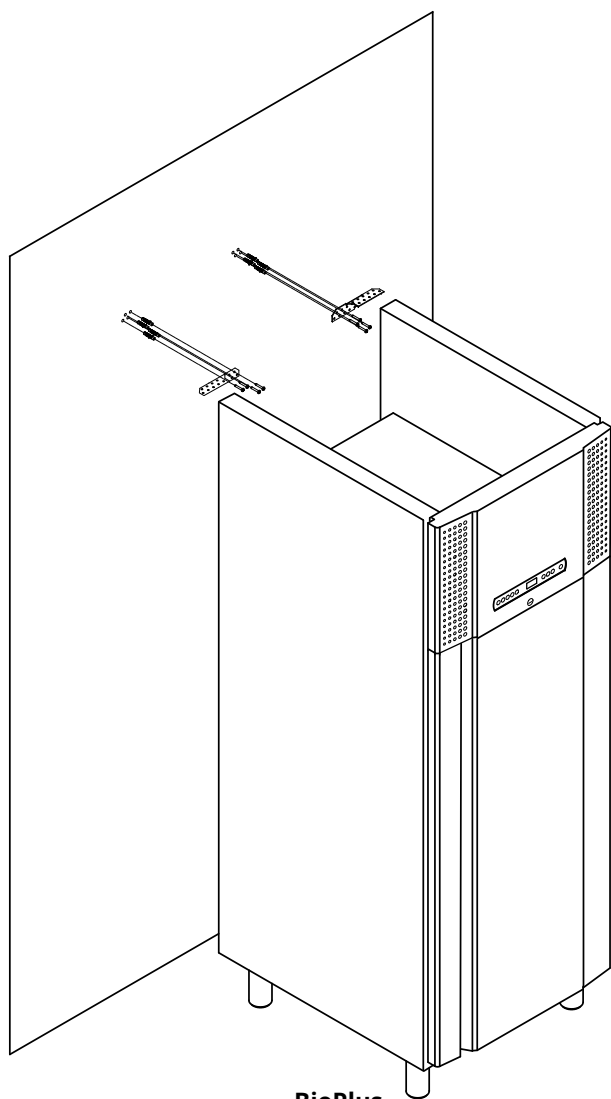


# Antikantelbeugel



**I-12\*:** Kasten met laden en/of glazen deur moeten worden vastgezet op een stabiel verticaal oppervlak, zodat de kast niet kan omvallen wanneer de laden helemaal naar buiten worden getrokken of de deur open is. Inclusief bevestigingsbeugels.

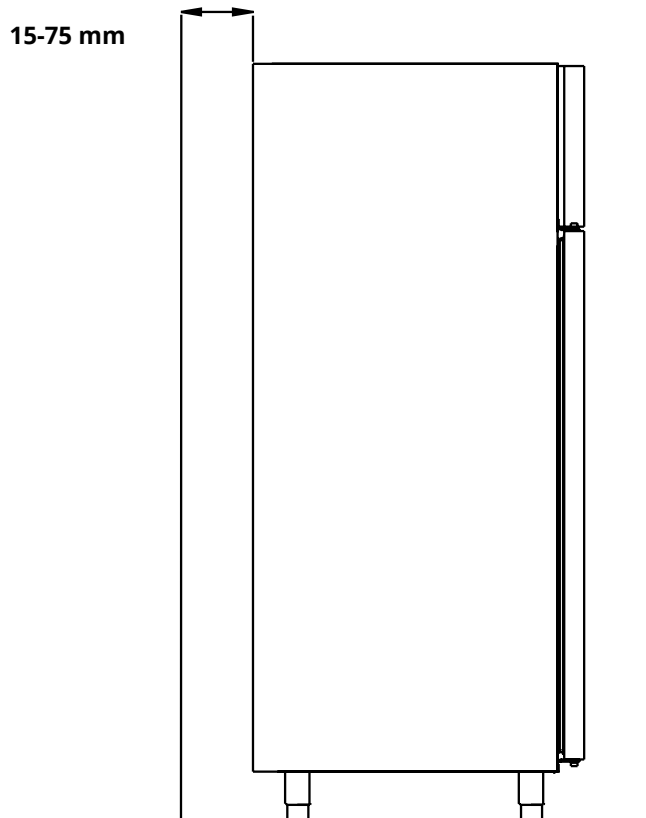
Hieronder vindt u de instructies voor de bevestigingsbeugel.



De kantelbeugels moeten worden gemonteerd bij het installeren van de kast, zodat de gebruikers, de omgeving en de opgeslagen producten geen schade oplopen door de kast.

## Omgeving

**I-13\*:** De achterkant van de kast moet zo dicht mogelijk bij de wand worden geplaatst. De maximaal toegestane afstand tussen de wand en cabine is 75 mm.



De kast is niet geschikt voor opslag van goederen die dampen afgeven, uit zichzelf of in combinatie met andere chemicaliën of water, daar deze corrosie kunnen veroorzaken aan de kast en de componenten.



Alle producten in de kast die niet ingesloten of verpakt zijn, moeten worden afgedekt omdat het risico op corrosie van de kast en de onderdelen te beperken.

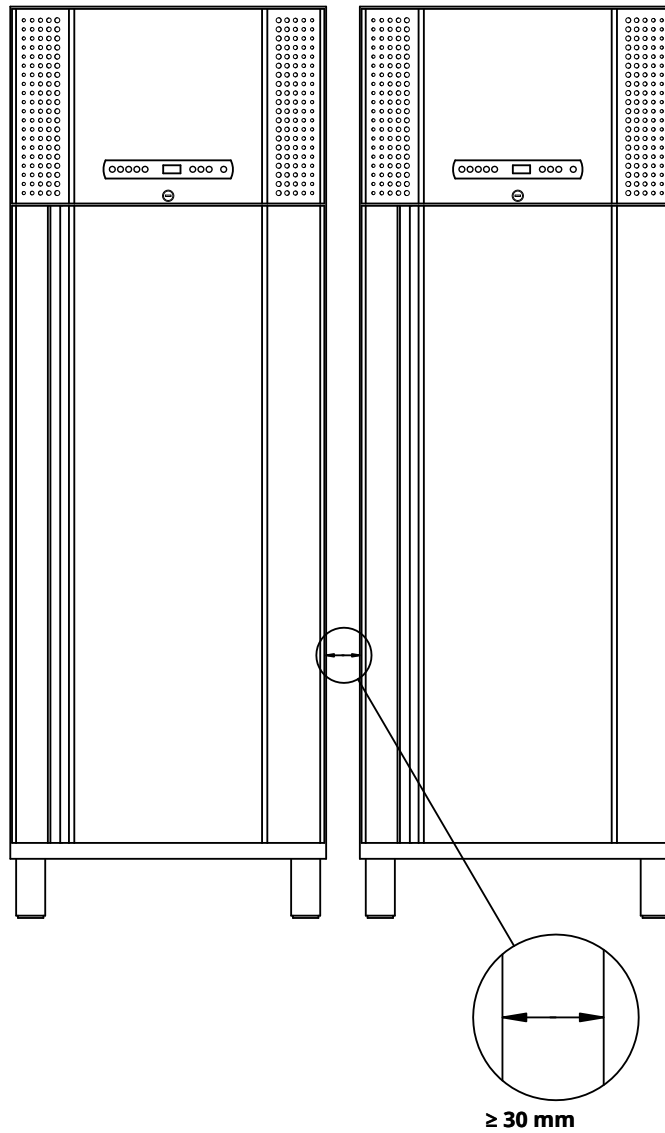


### - Voor Ex-omgevingen -

Open containers in de opslagruimte kunnen van invloed zijn op de ATEX-zoneclassificatie.



**I-14\*:** Er moet minstens 30 mm ruimte zijn tussen de kasten.



**I-15\*:** Dek het bovenste gedeelte van de kast niet af als de kast een compressor aan de bovenkant heeft.



**I-16\*:** Gebruik geen elektrische apparaten in de kast.

# Spanningsvrij contact

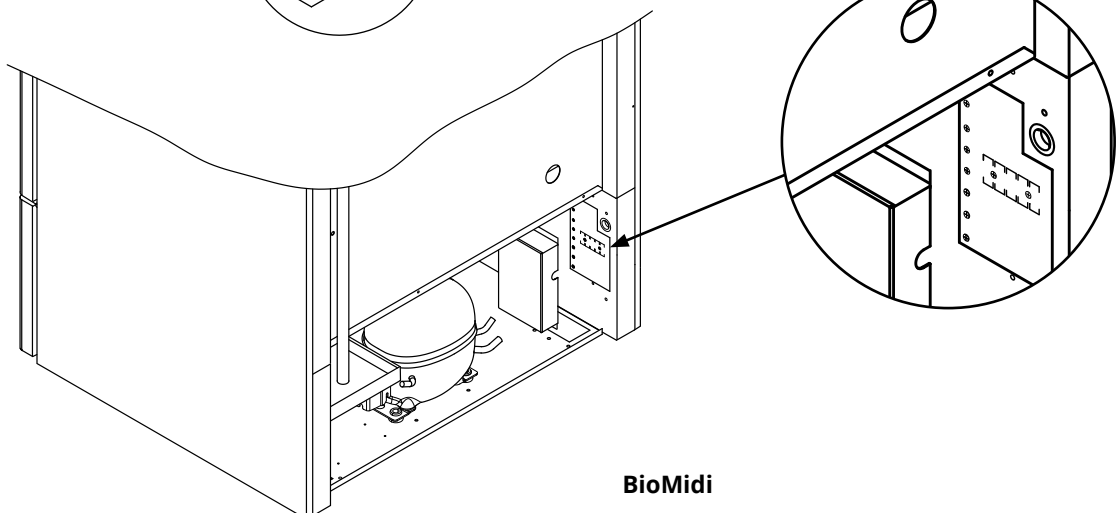
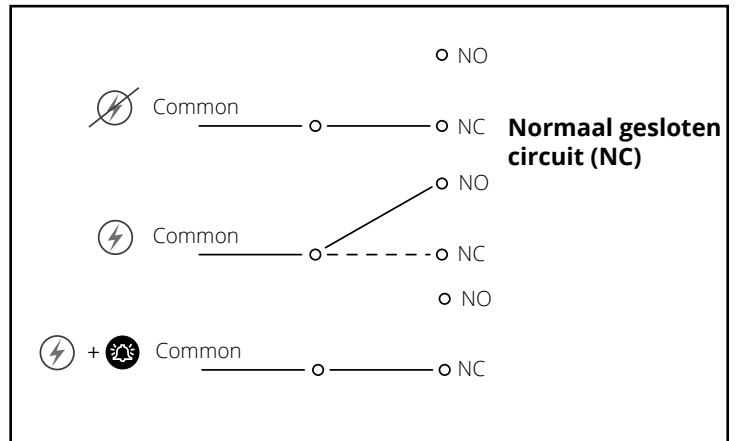
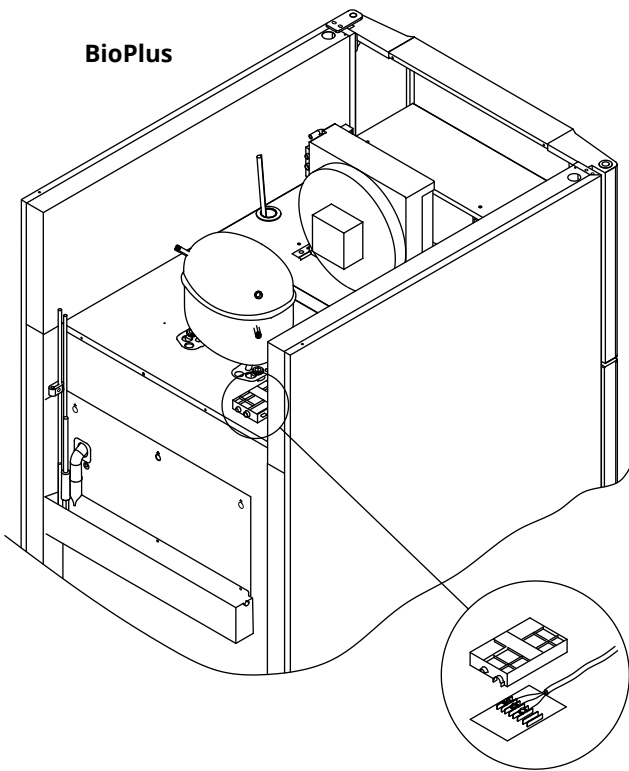
*In dit gedeelte wordt het spanningsvrije contact behandeld.*

**I-17\*:** De onderstaande afbeelding toont de drie aansluitingen voor het relais (gebruikt, bv. bij het aansluiten op CTS of andere externe bewakingssystemen). De drie aansluitingen zijn respectievelijk: Common (Algemeen), NO en NC.

Op het moment dat de spanning is ingeschakeld, voedt de besturing het relais, waardoor de controller kan reageren op zowel hoge als lage alarmen, deuralarmen en stroomuitval. Temperatuuralarmen en deuralarmen moeten worden geconfigureerd in de externe alarminstellingen (EAL) voordat ze het spanningsvrije contact activeren. Zie de sectie Parameterinstellingen voor instructies over het instellen van externe alarmen.

De draden die aan het aansluitblok van het spanningsvrije contact zijn verbonden, worden gefixeerd door de afdekdoos welke op het blok is geplaatst, waarmee tevens toegang tot het elektrische circuit wordt voorkomen.

Het spanningsvrije contact moet worden aangesloten door een gekwalificeerde installateur.



**BioMidi**

# Stroomaansluiting

Lees het volgende gedeelte grondig door voordat u de kast aansluit. Neem bij twijfel contact op met een gekwalificeerde elektricien.

## Bij opstelling in een gewoon scenario dat niet onderworpen is aan de voorschriften voor EN 60079-15 zone 2:

Het apparaat mag worden aangesloten in overeenstemming met de geldende lokale voorschriften voor sterkstroom.

## Houd er rekening mee dat er speciale voorschriften gelden voor producten die voldoen aan EN 60079-15 zone 2 en EN 60079-14: Explosieve omgevingen – Ontwerp, selectie en installatie van elektrische installaties.

Het apparaat is geproduceerd in overeenstemming met EN 60079-15: Elektrische installaties in explosiegevaarlijke omgevingen – Deel 15: Beschermingsklasse II 3G Ex nA nC nL IIB Tx Gc Zone 2 is de van toepassing zijnde zone.

Wanneer het apparaat in een zone 2-omgeving moet worden geïnstalleerd, moet gespecialiseerd personeel de installatie uitvoeren of vooraf worden geraadpleegd om ervoor te zorgen dat het apparaat wordt geïnstalleerd in overeenstemming met de huidige geldende richtlijnen.

**I-19\*:** De kast is bedoeld voor aansluiting op wisselstroom. De aansluitwaarden voor spanning (V) en frequentie (Hz) staan vermeld op het type-/nummerplaatje.

**I-20-1\*:** De voedingsklem is toegankelijk via de voorspanningsafdekking zoals weergegeven aan de bovenzijde van het meubel op de schakelkast, in de machineruimte. Schroef de voorspanningsafdekking los voor toegang tot de netvoedingsklem. Zorg ervoor dat de voorspanningsafdekking weer wordt aangebracht nadat u de voedingskabel hebt aangesloten. De bladveer in de voorspanningsafdekking moet vastklikken en de stekker van het snoer voorspannen zoals/in de onderstaande afbeeldingen. Zorg ervoor dat de netstekker volledig in de klem op de kast zit.

Het toestel moet worden aangesloten op het externe stroomnet met behulp van een geschikte toepassing die mechanisch verhindert dat de aansluitplug en contactdoos onbedoeld worden gescheiden.

**I-21\*:** De aansluiting moet als volgt zijn gelabeld: **"DO NOT SEPARATE WHEN ENERGIZED"** ("Niet loskoppelen wanneer geactiveerd").

## – LET OP –

Zekeringen en dergelijke mogen nooit worden verwijderd of vervangen wanneer het apparaat op een stroombron is aangesloten. De elektrische aansluitkast mag nooit worden geopend terwijl het apparaat op een stroombron is aangesloten.

De startvoorziening van de compressor mag nooit worden gedemonteerd terwijl het apparaat op een stroombron is aangesloten.

Wanneer elektrische onderdelen worden gedemonteerd of vervangen, moet het apparaat worden verplaatst naar een ruimte waar geen gevaar voor ontsteking bestaat door de elektrische onderdelen of gassen in het apparaat.

Gebruik de kast nooit als de stekker is beschadigd. In een dergelijk geval dient de kast te worden onderzocht door een door Gram Bioline erkende technicus.

Bij installatie in een gewoon scenario dat niet onderworpen is aan de voorschriften voor Zone 2: Het apparaat mag worden aangesloten in overeenstemming met de geldende lokale voorschriften voor sterkstroom.

### In beide gevallen:

Gebruik een drie-aderige stekker. Als het stopcontact bedoeld is voor een drie-aderige stekker, moet een kabel met groen/gele isolatie worden aangesloten op de aardklem.

De voeding moet worden aangesloten via een stopcontact. Het stopcontact moet gemakkelijk toegankelijk zijn.

Alle aardingsvereisten van de lokale elektriciteitsautoriteiten moeten in acht worden genomen. De stekker van de kast en het stopcontact moeten de juiste aarding hebben. Neem bij twijfel contact op met uw plaatselijke leverancier of erkend elektricien.

### – Voor Ex-omgevingen –

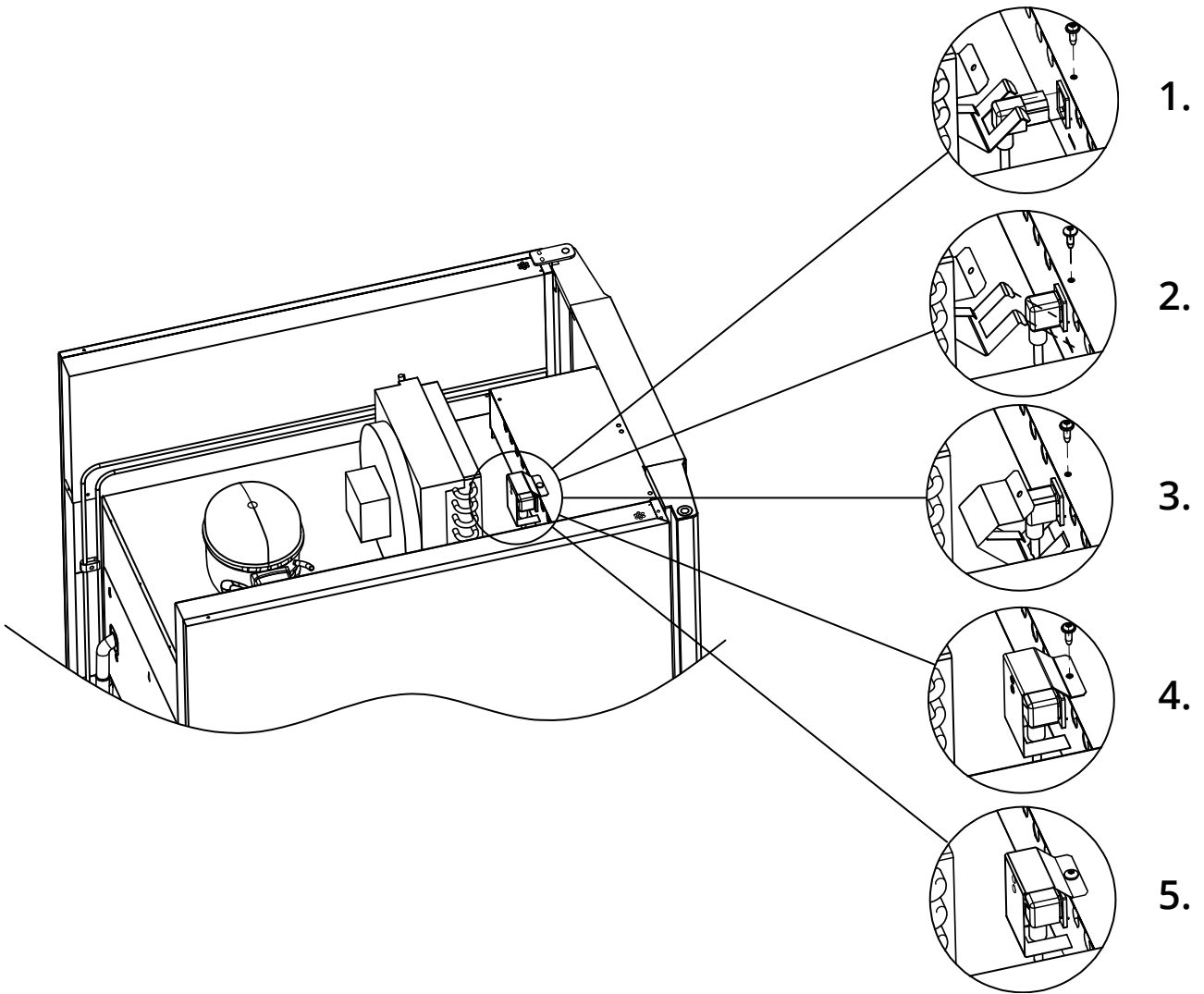


Voor dit product kunnen speciale voorwaarden voor veilig gebruik gelden bij installatie in een EN 60079-14-omgeving. Zie het bijbehorende Ex-certificaat voor specificaties.

### – Technische ondersteuning –

Neem in geval van technische problemen altijd contact op met de technische ondersteuning van Gram BioLine of een door Gram BioLine erkende servicepartner. Demonteer nooit de aansluitkast of andere elektrische onderdelen.

*Alleen van toepassing op BioPlus.*



# Potentiaalvereffening

*Dit deel van de instructies beschrijft potentiaalvereffening.*



**I-22-1\*:** Voor installatie in ATEX Cat. 3 zone 2-omgevingen is het verplicht om een potentiaalvereffening te hebben, het is niet voldoende om een beschermende aarding te gebruiken via de netaansluiting.

Om de potentiaalvereffening van de eenheid te waarborgen, moet de gemonteerde externe potentiaalvereffeningsgeleider worden gebruikt in overeenstemming met de nationale installatievereisten, bv. EN 60079-14.

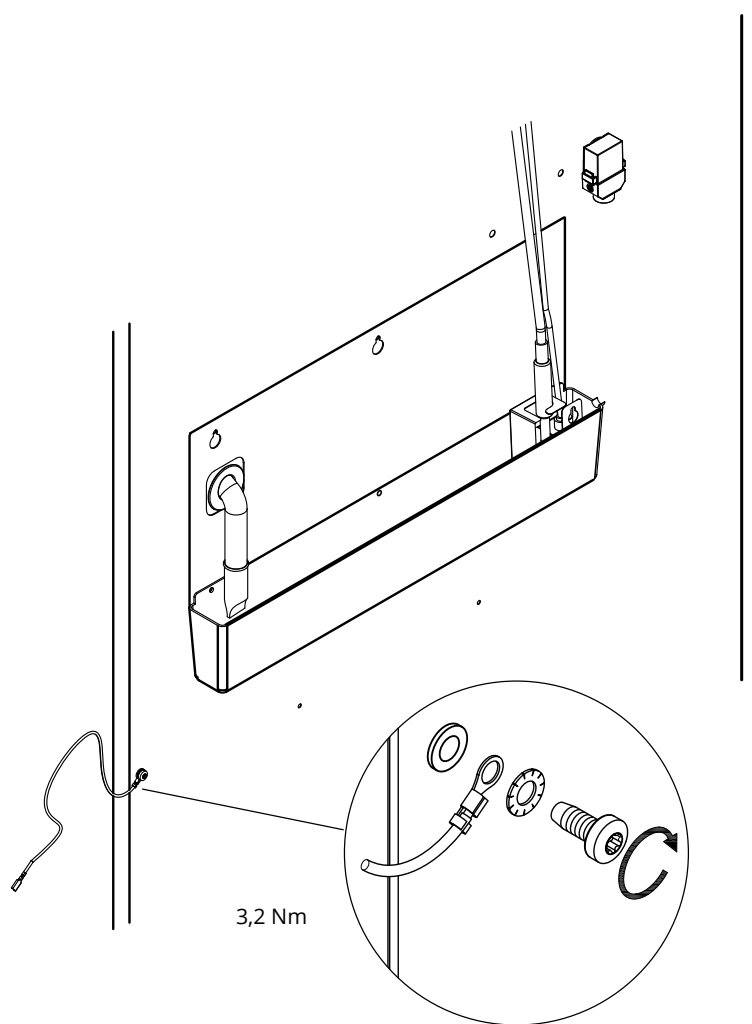
- De montage van de aardleiding moet worden uitgevoerd volgens de volgende afbeeldingen.
- De locatie voor aansluitmogelijkheden vindt u op de achterkant van de kast, gemarkeerd met: **"Attention – Equipotential bonding"** ("Let op – Potentiaalvereffening").
- De aardleiding moet minstens 4 mm<sup>2</sup> dik zijn.
- Gebruik een ringklem om te zorgen voor een goede hechting.
- Gebruik de meegeleverde M5-machineschroef en sluitring om de aardleiding aan de kast te bevestigen. Draai de machineschroef aan tot 3,2 Nm.

De hechting van de kast is afgebeeld op deze pagina.



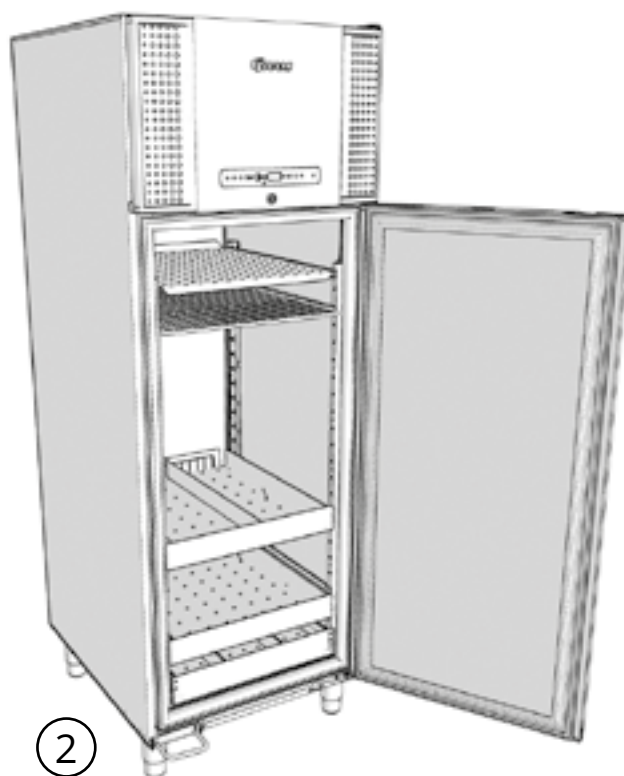
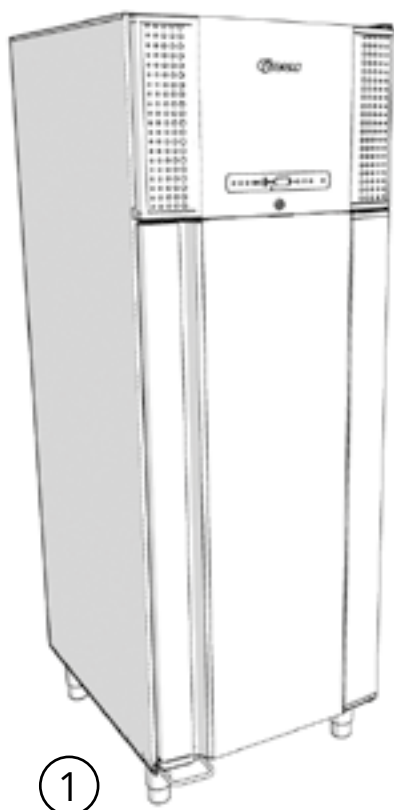
## **- LET OP -**

Deze locatie is de enige door de fabrikant goedgekeurde locatie voor potentiaalvereffening.

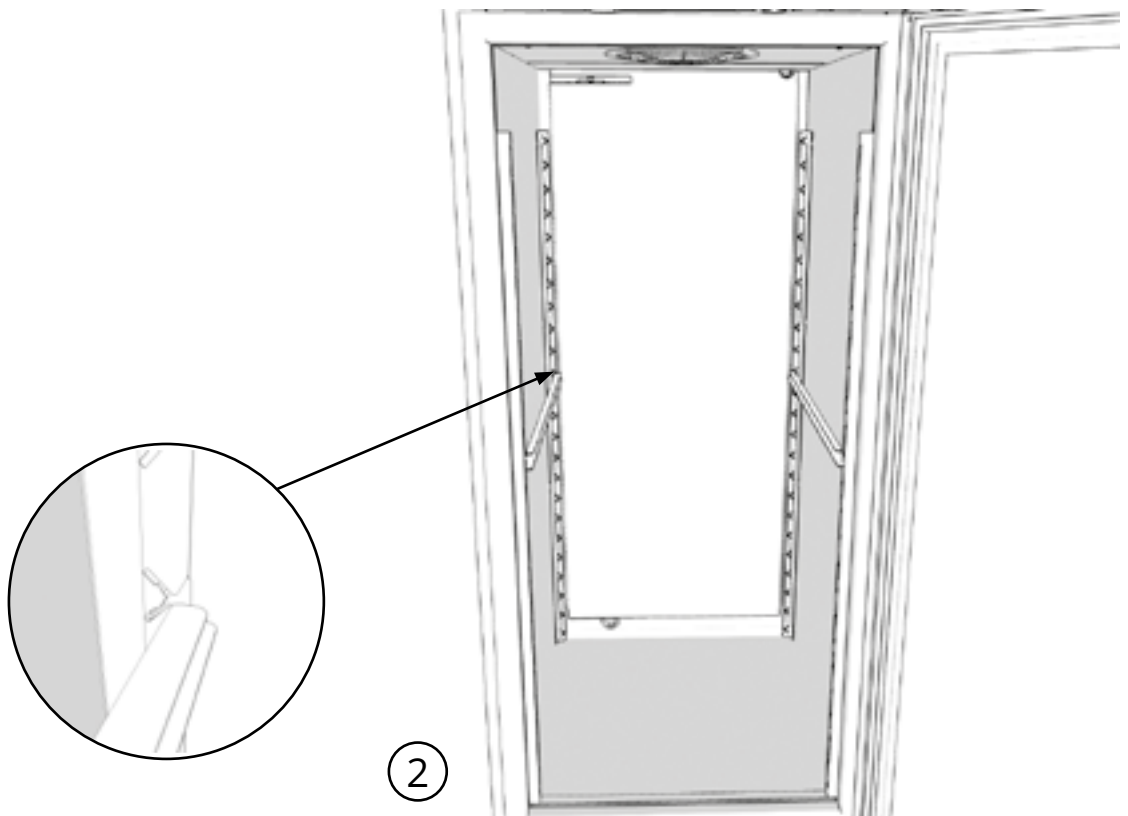
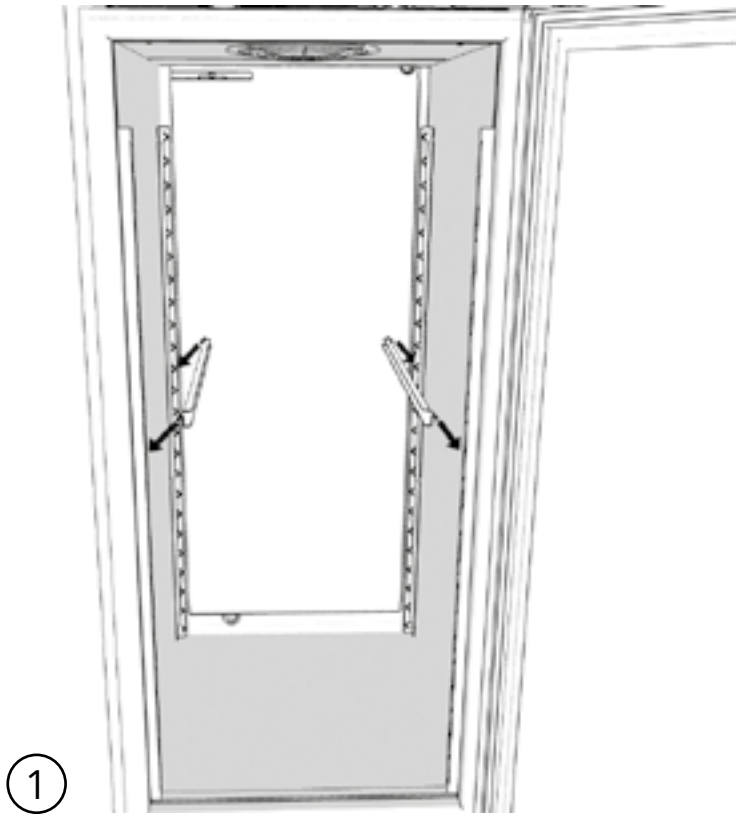


# Opties montage

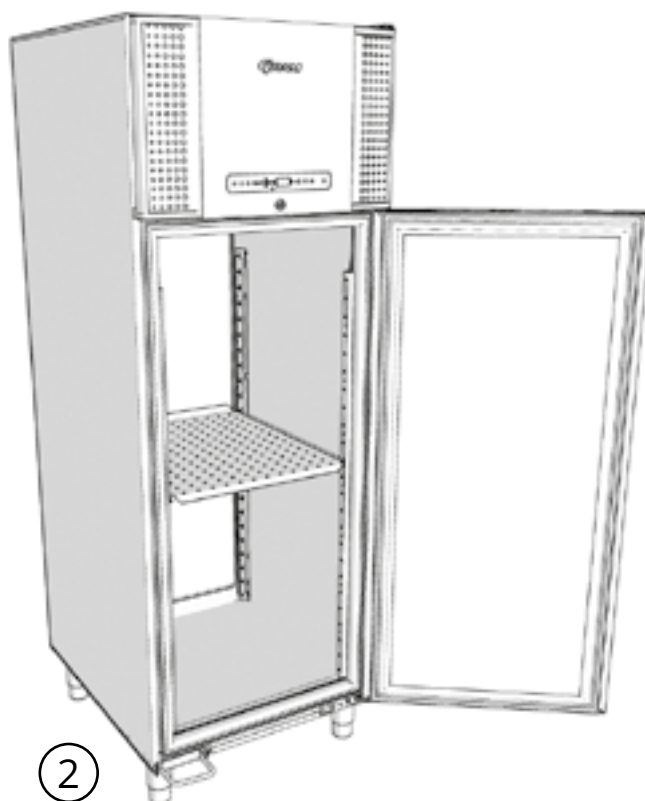
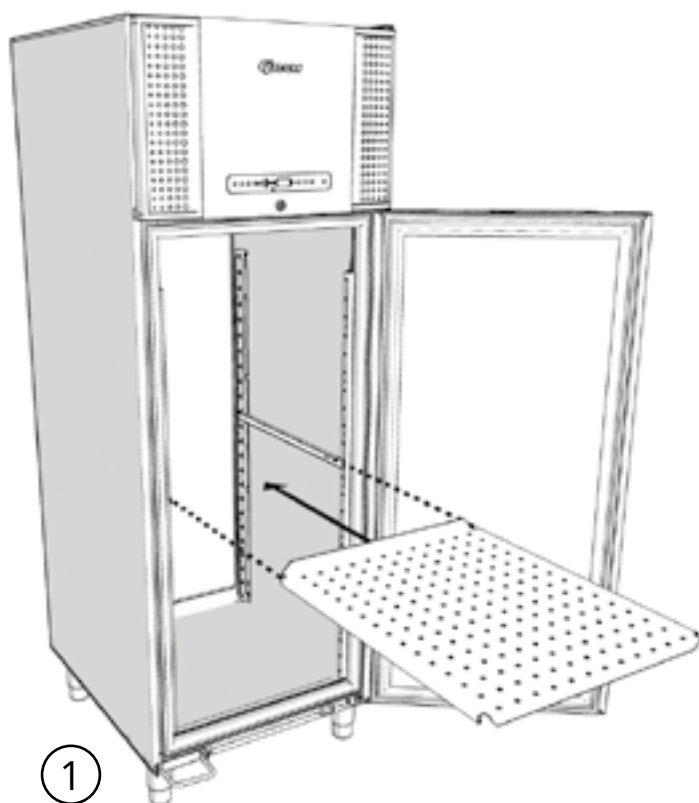
## Inleiding



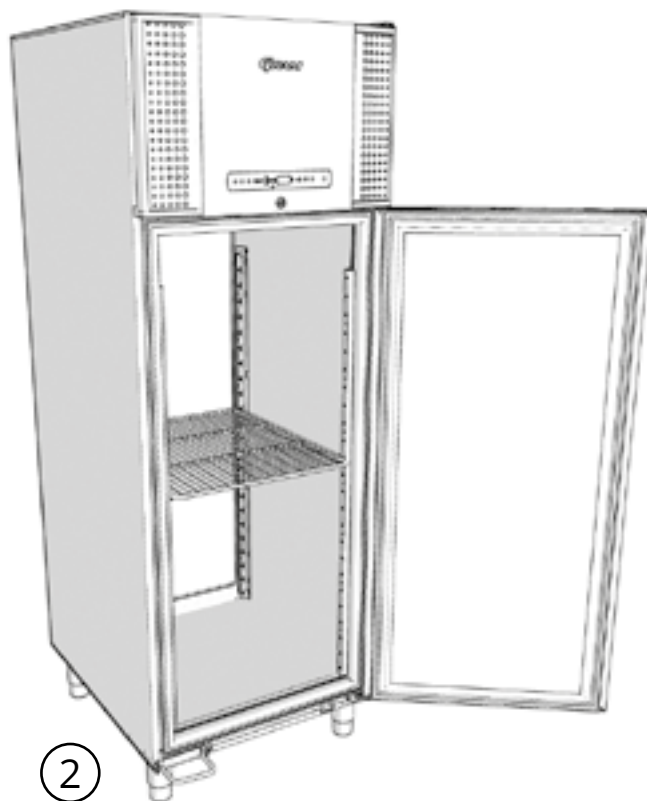
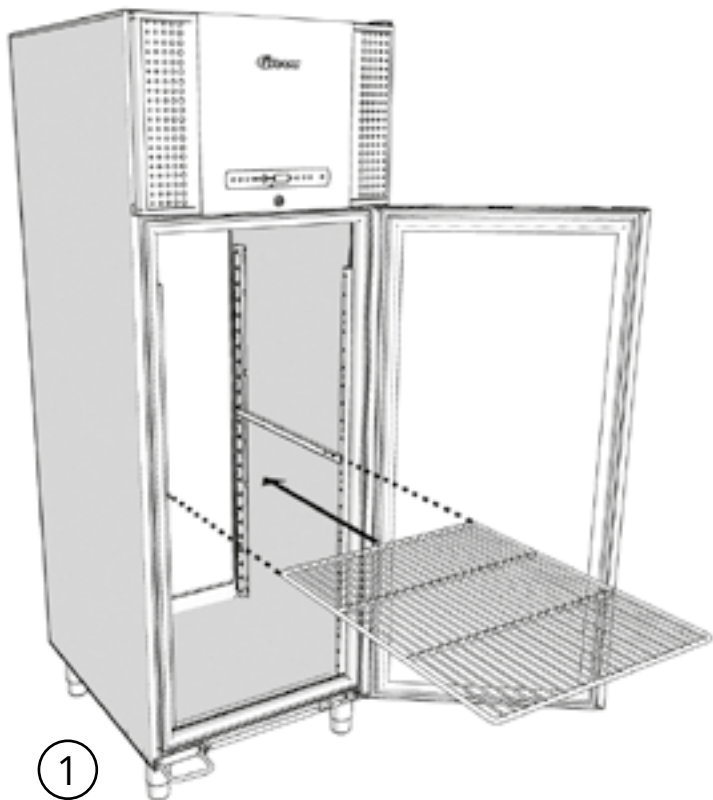
# Roosterdragers



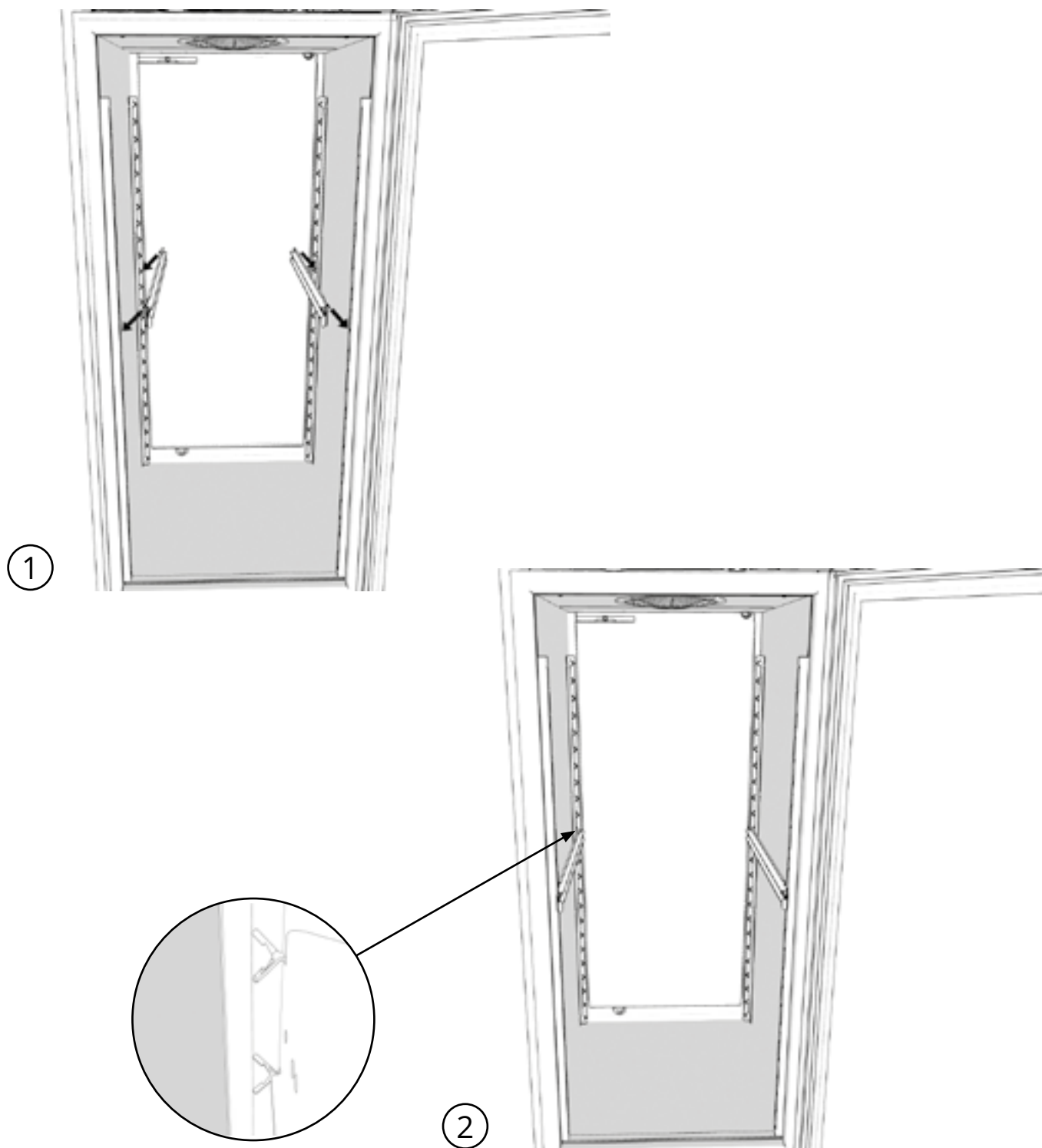
## Geperforeerd legschap



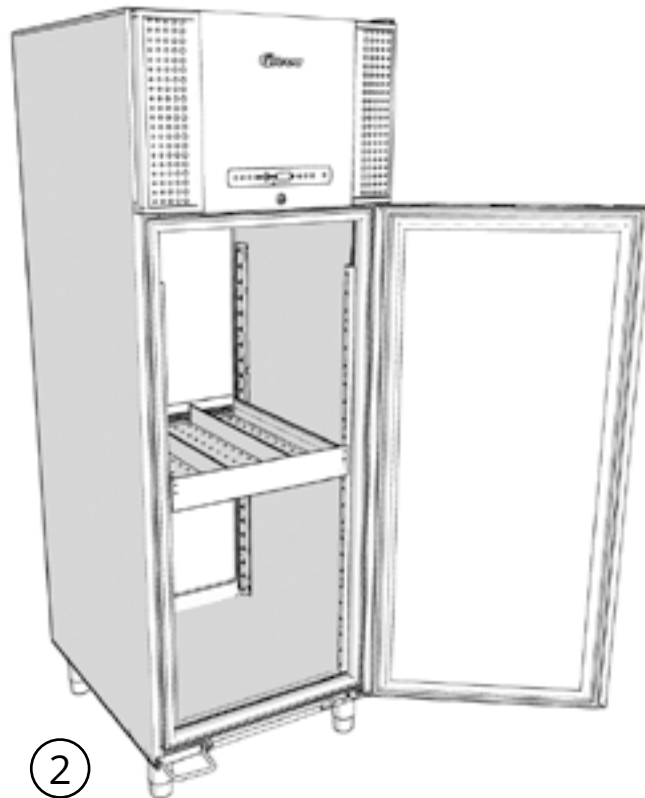
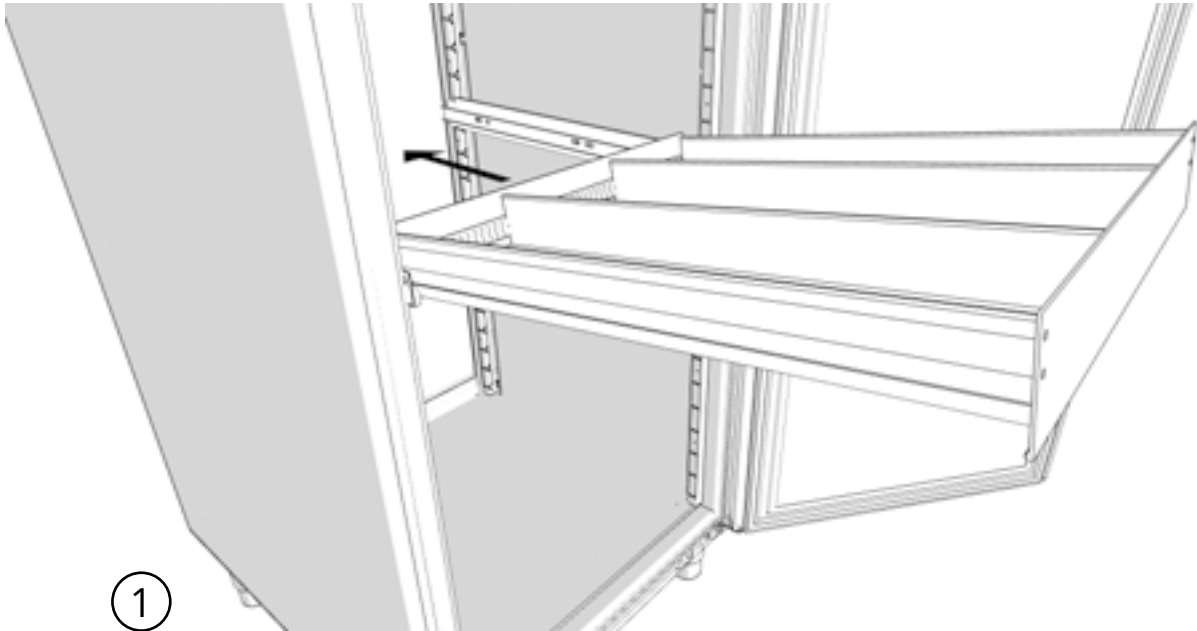
# Draadrooster



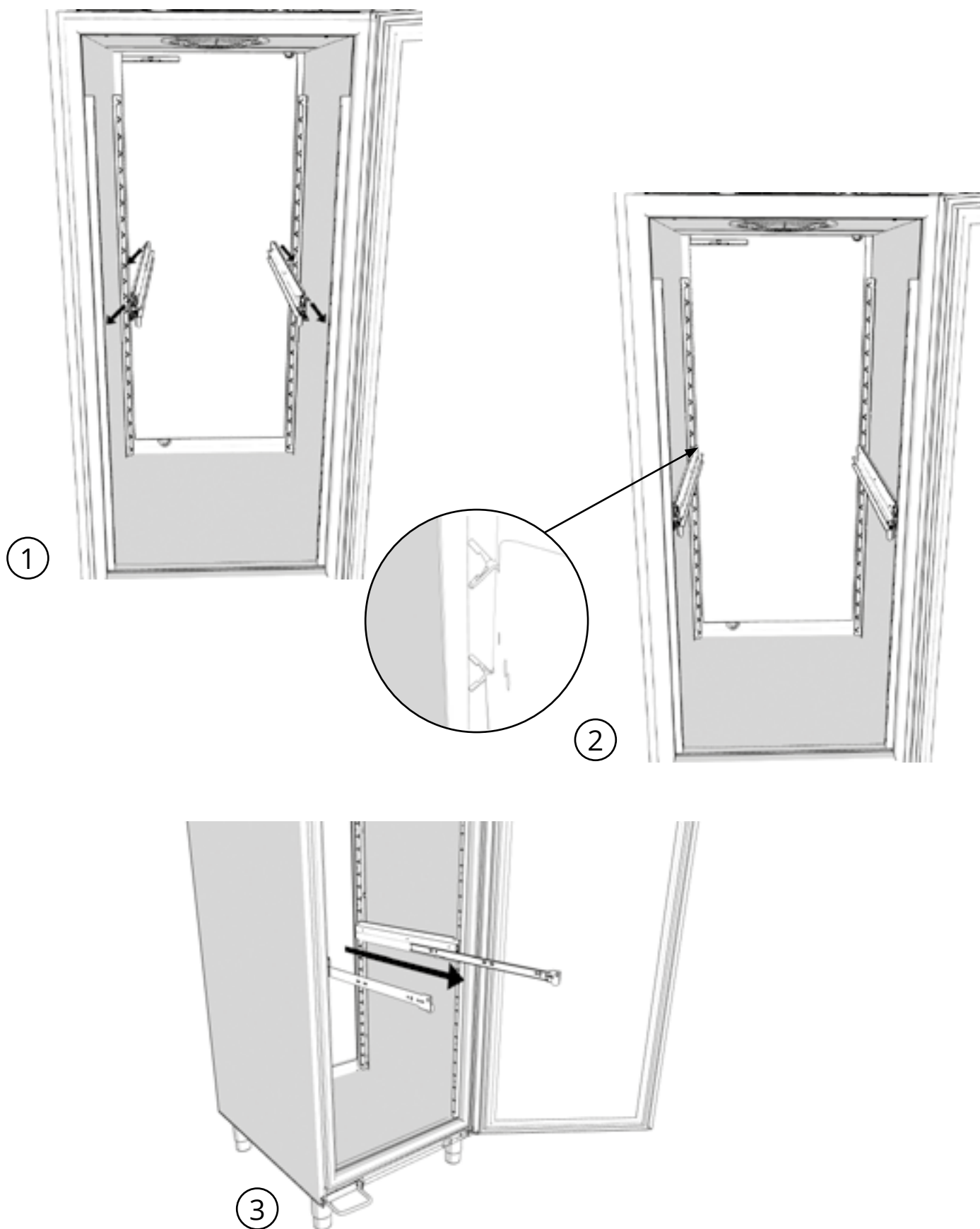
## Ladegeleider t.b.v. aluminium lade



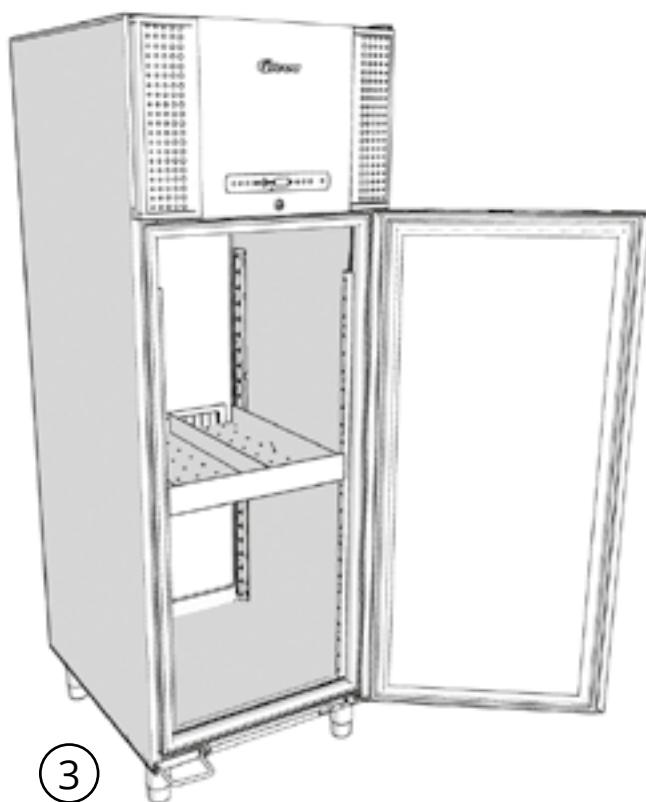
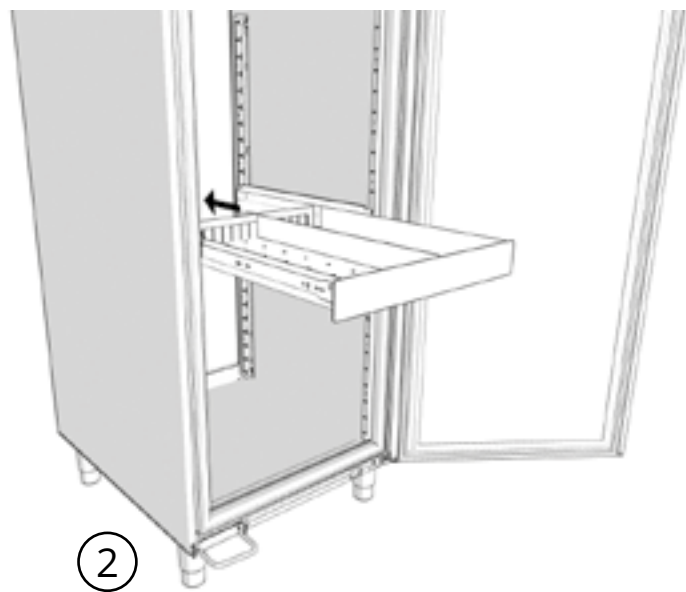
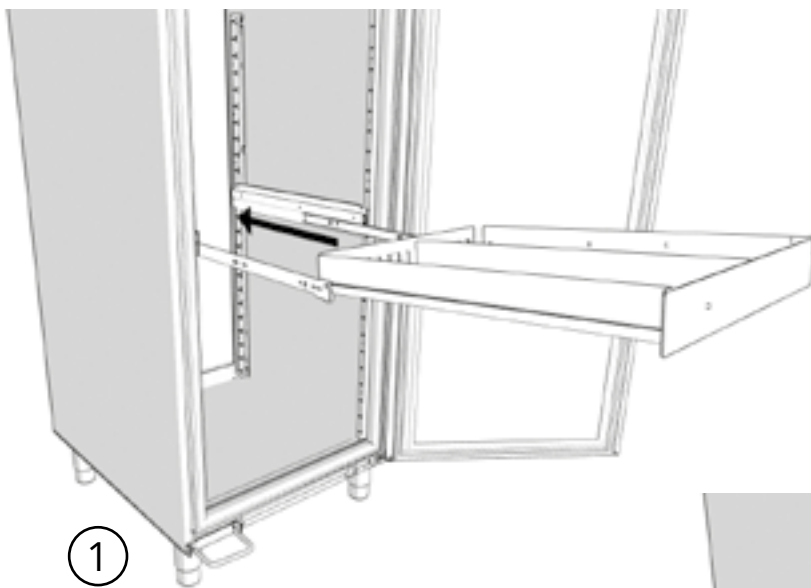
# Aluminium lade



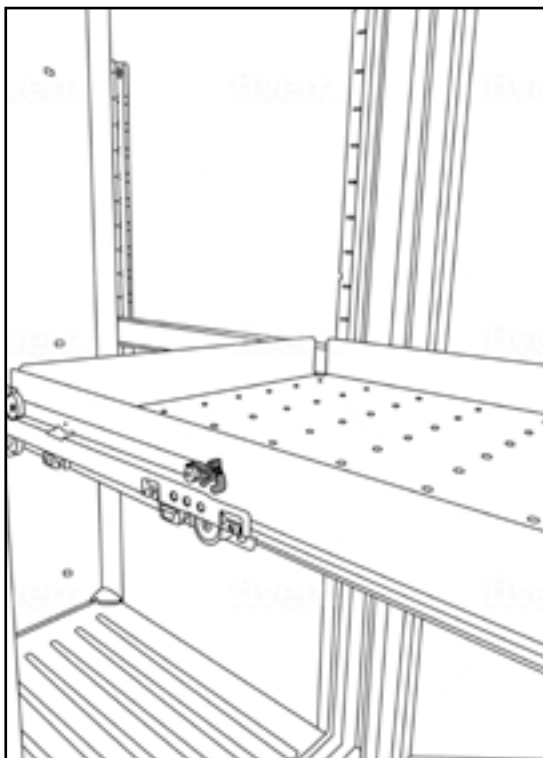
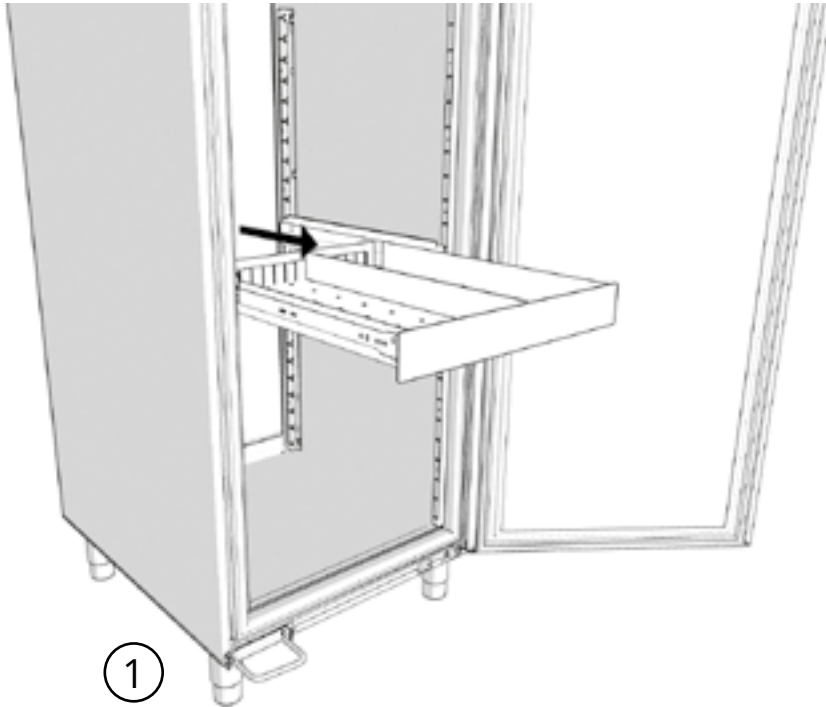
## Ladegeleider t.b.v. Rvs lade 40 Kg



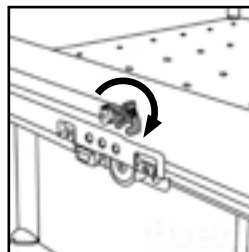
40 Kg lade



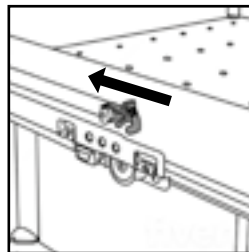
## Hoe je een 40 Kg lade vergrendelt



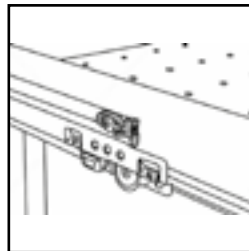
2 Ontgrendelde lade.



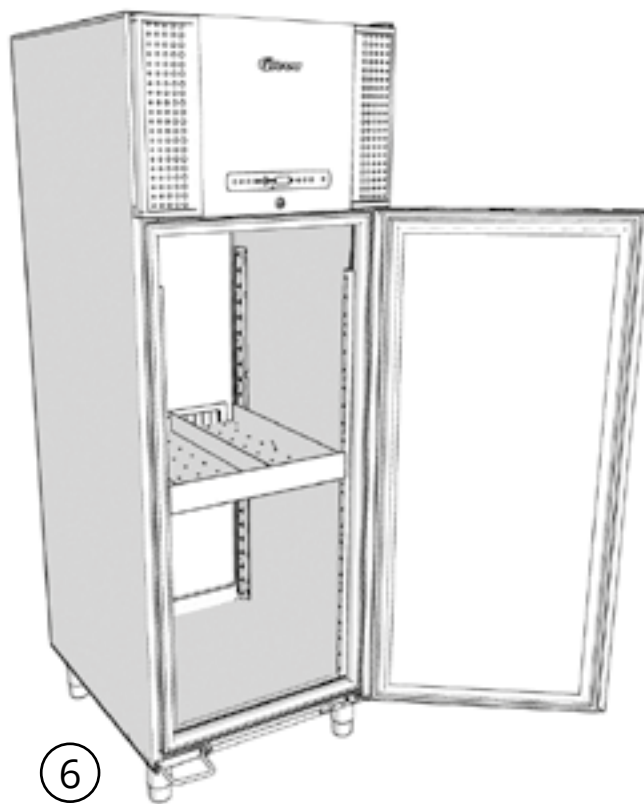
3 Duw naar beneden



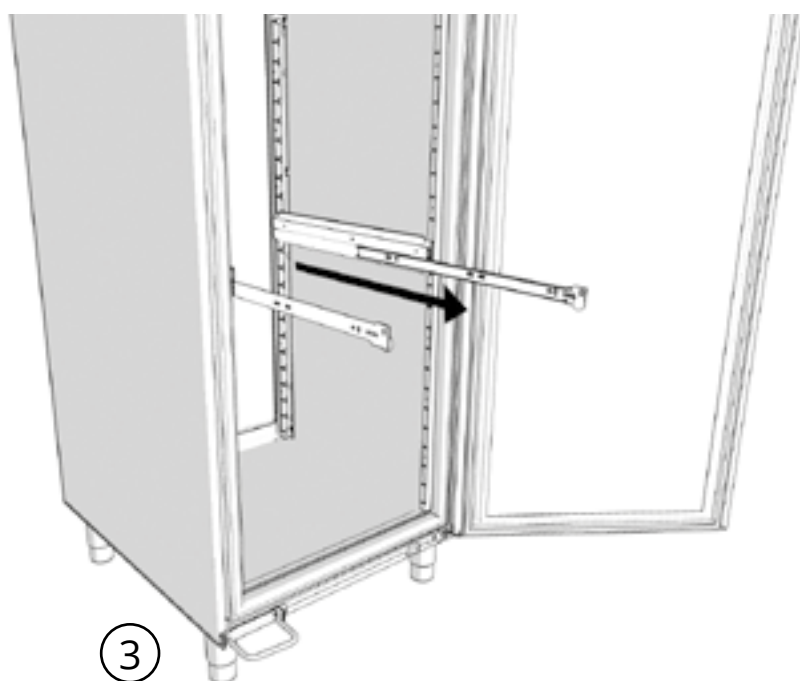
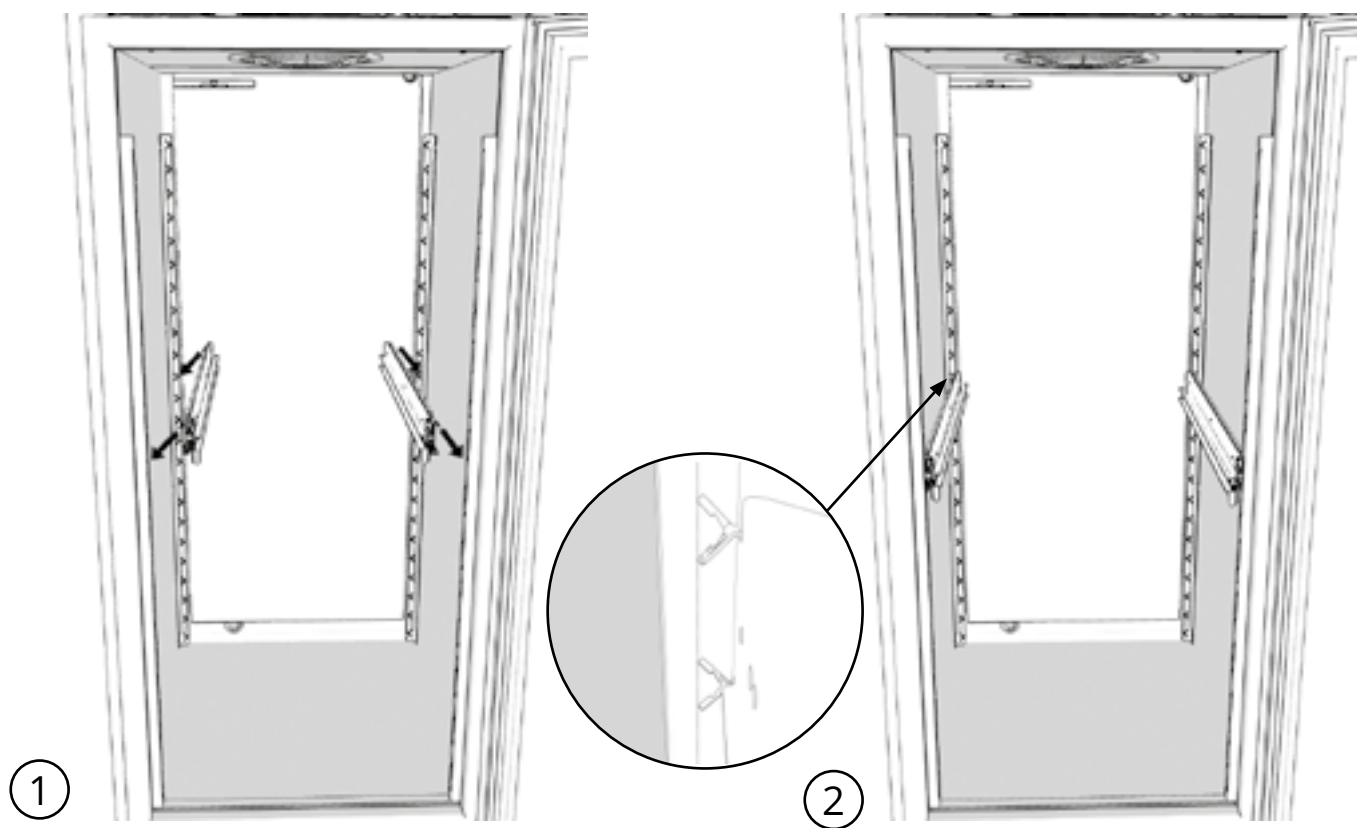
4 Duw richting kast



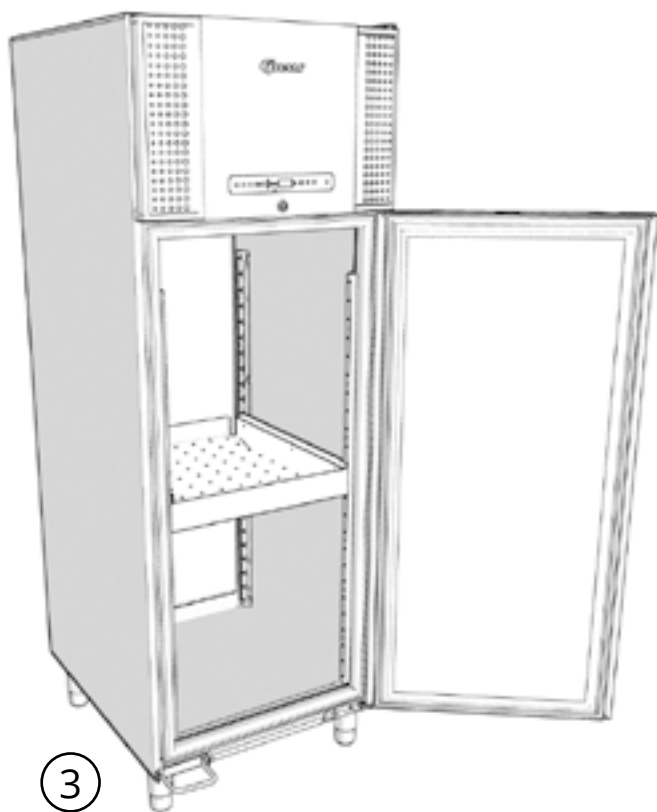
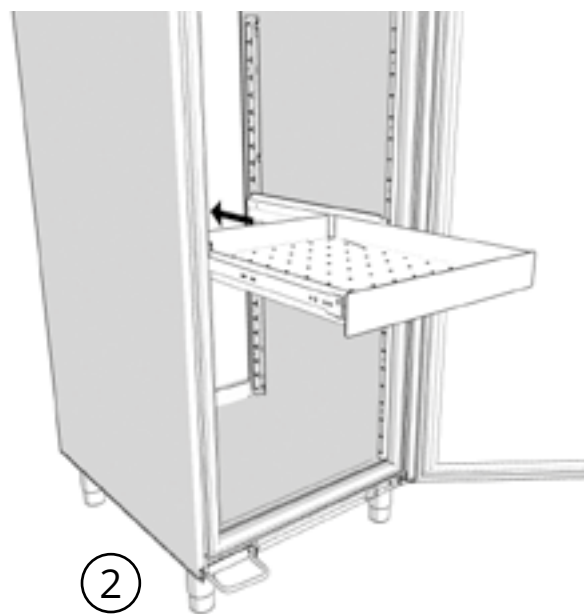
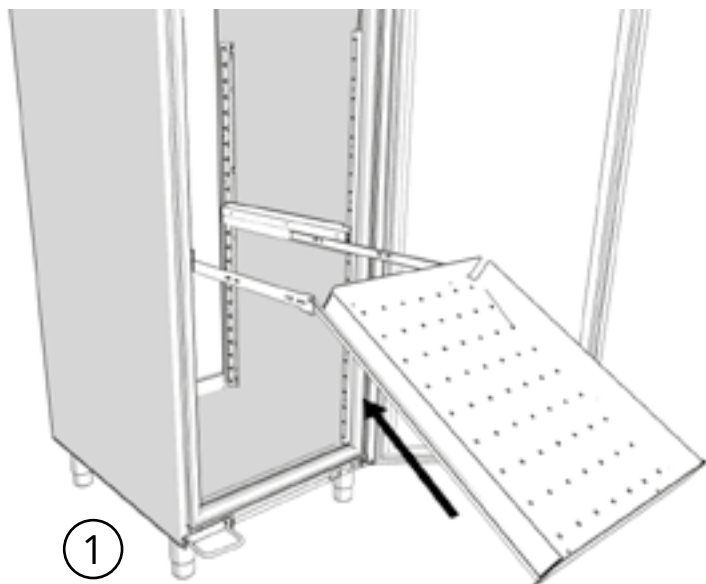
5 Vergrendelde lade



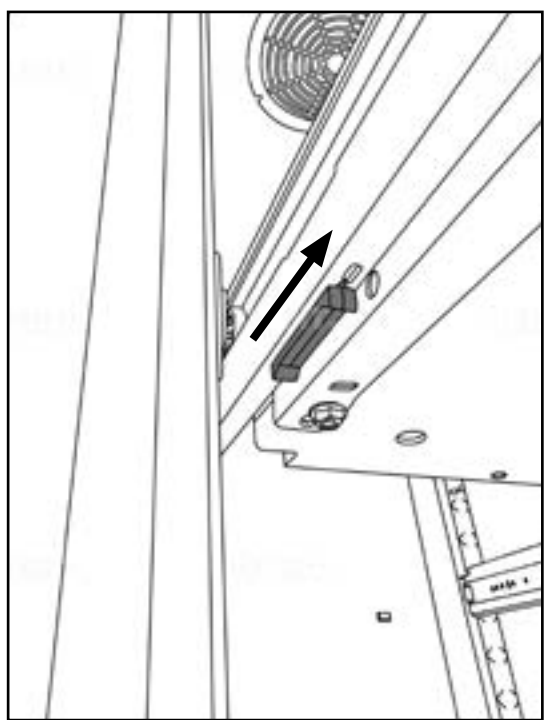
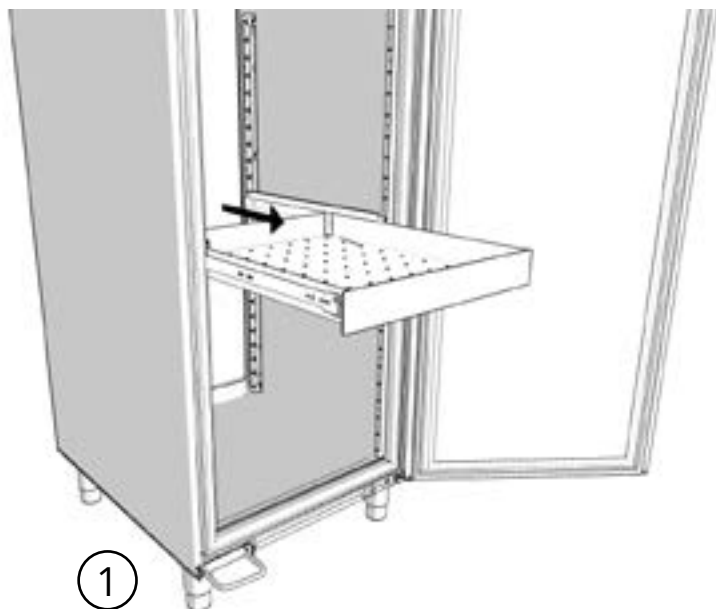
## Ladegeleider t.b.v. Rvs lade 30 Kg



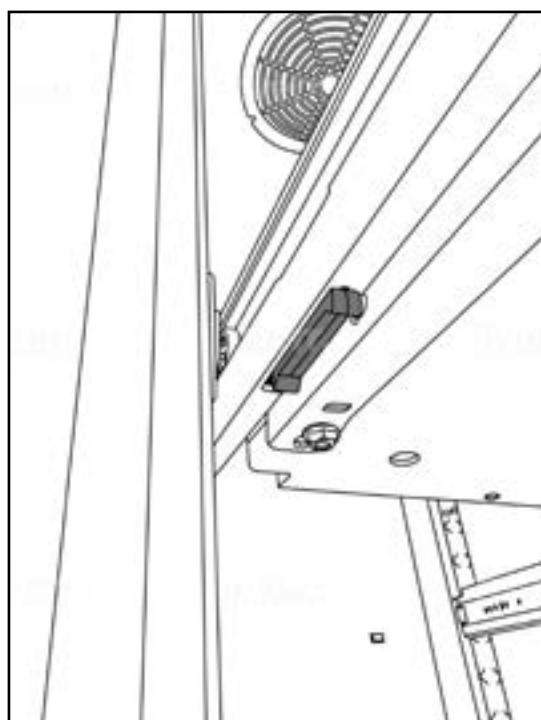
30 Kg lade



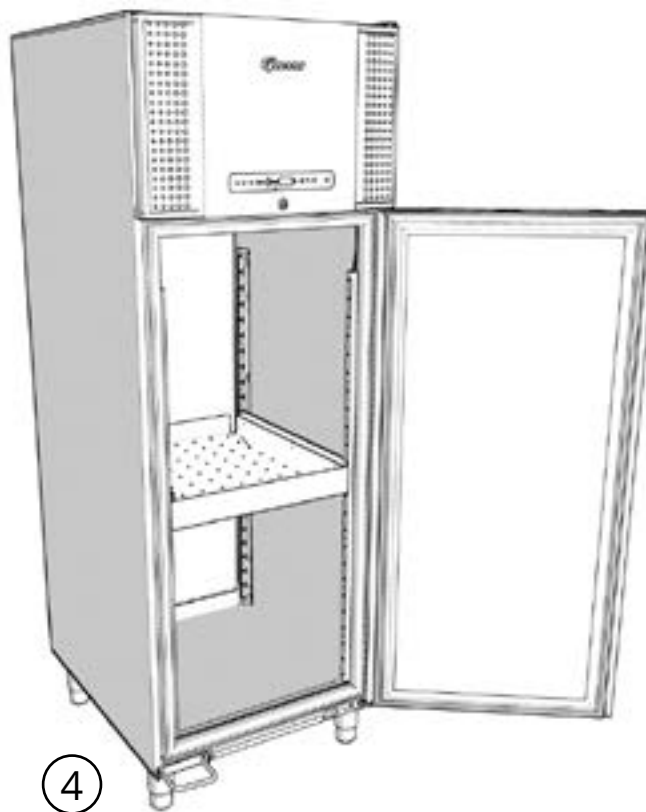
## Hoe je een 30 Kg lade vergrendelt



② Ontgrendelde lade



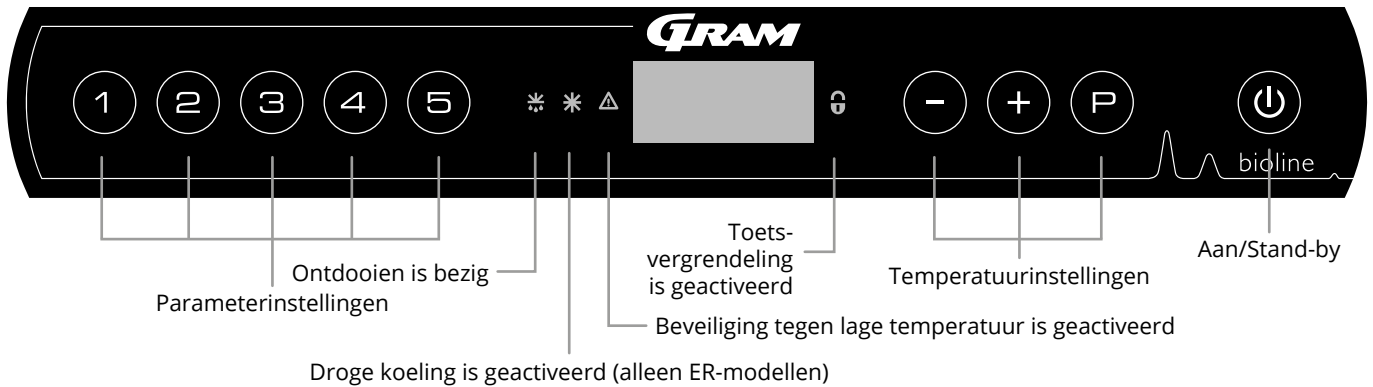
③ Vergrendelde lade



# Ingebruikname

## Het digitale display

Het hieronder afgebeelde digitale display toont de temperatuur van de kast en geeft aan of de kast is aangesloten op een voedingsbron. In het volgende hoofdstuk wordt de conventionele bediening van de kast en alarmen voor temperatuur, deur, enz., uitgelegd.



### O-1\*: Aan/Stand-by

Druk op om de kast in te schakelen. Houd 6 seconden ingedrukt om naar stand-by te gaan. De softwareversie van de kast wordt/wanneer de kast wordt ingeschakeld, gevolgd door de softwarevariant en een test van het display.

De kast is klaar voor gebruik wanneer de temperatuur wordt weergegeven. De kast zal automatisch een ontdooicyclus starten wanneer deze is ingeschakeld en deze na een systeemcontrole weer beëindigen.

De kast zal altijd in bedrijf worden gesteld wanneer deze voor het eerst op een voeding wordt aangesloten. Bijvoorbeeld na een stroomstoring of wanneer de kast voor het eerst wordt aangesloten.

- **Parameterinstelling**  
Geeft toegang tot de configureerbare parameters van de kasten.
- **Ontdooien**  
Ontdooien is bezig.
- **Droge koeling**  
Droge koeling is bezig (ER-modellen).
- **Toetsvergrendeling**  
Toetsen zijn geblokkeerd, geen toegang tot functies of menu's.
- **Temperatuurinstelling**  
Instelling van de temperatuurinstelwaarde en navigatie in de menu's.
- **Aan/Stand-by**  
De kast in of schakel over naar stand-by en navigatie in de menu's.

### O-2\*: Temperatuurinstelling

U kunt de temperatuur aanpassen door ingedrukt te houden en te drukken op of . Bevestig de instellingen door de toetsen los te laten.

#### - LET OP -



Zorg ervoor dat de kast is losgekoppeld van het stopcontact voordat u onderhoud uitvoert aan elektrische onderdelen. Het is niet voldoende om de toets in de kast op stand-by te zetten, omdat er in sommige elektrische delen van de kast nog stroom aanwezig is.

#### - WAARSCHUWING -



OPEN DE KAST NIET EN VOER GEEN ONDERHOUD UIT IN EEN OMGEVING MET EEN EXPLOSIEVE ATMOSFEER.

#### - LET OP -



Alarmen voor hoge en lage temperaturen die zijn ingesteld (zoals ook EAL-alarmen) moeten vergezeld gaan met onafhankelijk externe alarmen voor een maximale veiligheid van de producten.

#### Algemene inleiding tot navigeren in de menu's

Naast het instellen van de temperatuur en de aan/stand-by-toets wordt , , en gebruikt om door de menu's te navigeren en de parameters voor de kast in te stellen.

De toetsen hebben de volgende functies in het menu:

- Een menustap openen of een ingestelde waarde bevestigen in de parameterinstellingen.
- Een menu naar boven doorlopen of een bepaalde waarde in de parameterinstellingen verhogen (bv. instelwaarde voor alarm).
- Een menu naar beneden doorlopen of een bepaalde waarde in de parameterinstellingen verlagen.
- Een stap teruggaan in de menu's.

## Menu-overzicht

Het menu hieronder geeft een snel overzicht van de parameterinstellingen voor de kast.

### Gebruikersmenu

Menutoegang $\text{P} + \text{1} \rightarrow$	$\downarrow$	$\rightarrow$		
	dC*			Droge koeling [HO=Uit/H1=Aan]
Lokale alarminstellingen	LAL	LhL	[° C]	Bovengrens voor het alarm. Code voor geactiveerd alarm [A2]
		LLL	[° C]	Ondergrens voor het alarm. Code voor geactiveerd alarm [A3]
		Lhd	[min.]	Vertraging van bovengrens voor het alarm
		LLd	[min.]	Vertraging van ondergrens voor het alarm
		dA	Aan/uit-toets	Deuralarm. Code voor geactiveerd alarm [A1]. [1=aan/0=uit]
		dAd	[min.]	Vertraging van deuralarm
		bU	Aan/uit-toets	Akoestisch signaal voor alarmcodes [A1], [A2] en [A3]. [1=aan/0=uit]
Externe alarminstellingen	EAL	EhL	[° C]	Bovenste alarmlimiet. Code voor geactiveerd alarm [A4]
		ELL	[° C]	Ondergrens voor het alarm. Code voor geactiveerd alarm [A5]
		Ehd	[min.]	Vertraging van bovengrens voor het alarm
		ELd	[min.]	Vertraging van ondergrens voor het alarm
		dA	Aan/uit-toets	Deuralarm. Code voor geactiveerd alarm [A1]. [1=aan/0=uit]
		dAd	[min.]	Vertraging van extern deuralarm
		bU	Aan/uit-toets	Akoestisch signaal voor externe alarmcodes [A1], [A4], [A5]. [1=aan/0=uit]
Offset van sensoren	CAL	CA	[° K]	Kalibratie van A-sensor. Referentiesensor voor het koelsysteem
		CE	[° K]	Kalibratie van E-sensor. Referentiesensor voor display en alarmen
		cF	[° K]	Offset-instelling voor F-sensor. Referentiesensor voor de beveiliging tegen lage temperatuur
Beveiliging tegen lage temperatuur	FP	Act	Aan/Uit	Beveiliging tegen lage temperatuur activeren/deactiveren
		tES	Aan	Test werking lage temperatuur bescherming
		SEt	[° C]	Instelwaarde temperatuurgrens activering lage temp. bescherming
		PrE	[...]	Uitlezing werkelijke temperatuur van de F-sensor
		ALLE		Activering van begeleide alarmgrenzen. [FAS]=Vergrendelde limieten/[ESC]=Volgt instelpunt
		dEF		Aantal ontdooingen per 24 uur (4 is fabrieksinstelling)
		dPS		Referentiesensor voor het display (A, E of F) (E is de fabrieksinstelling)

### Andere snelkoppelingen

Toetsen	Duur	Functie
$\text{P} + \text{P}$	> 3 seconden	Ontdooien starten of stoppen
$\text{P} + \text{1}$	> 6 seconden	Toetsvergrendeling activeren/deactiveren
$\text{P}$	-	Toont de instelwaarde voor de temperatuur
$+$	-	Toont de hoogste geregistreeerde temperatuurwaarde (sinds de laatste reset van de alarmgeschiedenis)
$-$	-	Toont de laagste geregistreeerde temperatuurwaarde (sinds de laatste reset van de alarmgeschiedenis)
$+$ + $-$	> 3 seconden	Reset van de alarmgeschiedenis
$\text{P} + \text{1} + \text{3}$	> 6 seconden	Resetten van ingestelde parameters. Herstel naar fabrieksinstellingen
$\text{P} + \text{1}$	> 3 seconden	Toegang tot het gebruikersmenu en alarminstellingen


\*: Alleen ER-modellen

# Foutcodes

De volgende tabel bevat de verschillende foutcodes die kunnen optreden.

Displaycode	Betekenis
- 0 -	Deur is open.
[A1]	Deur alarm "dAd" van LAL en/of EAL is geactiveerd (of geweest).
[A2]	Lokaal hoog alarm LhL is geactiveerd (of geweest).
[A3]	Lokaal laag alarm LLL is geactiveerd (of geweest).
[A4]	Extern hoog alarm EhL is geactiveerd (of geweest).
[A5]	Extern laag alarm ELL is geactiveerd (of geweest).
F1	Defect aan de ruimte sensor. Het koelsysteem gaat over op een noordprogramma volgens fabrieksinstelling. De temperatuur in de kast blijft gehandhaafd. Service is noodzakelijk.
F2	Defect aan de verdamper sensor. Service is noodzakelijk.
F3	Fout op de condensorsensor. Service is noodzakelijk.
F4	Foutmelding in condensorsensor 2. Service is noodzakelijk.
F5	Foutmelding sensor display en alarmen. Service is noodzakelijk.
F7	F7 geeft aan dat de condensor temperatuur hoog is. Schakel de kast uit en controleer dat de condensor niet is afgedekt door ongewenste zaken, en controleer of de condensor (en mogelijk filter) schoon is. Service is noodzakelijk als het probleem hiermee niet is verholpen.

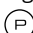
## Een akoestisch alarm bevestigen

Een deuralarm annuleren: [A1] knippert op het display. Druk op  om te annuleren.

Een temperatuuralarm annuleren: [A2, A3] knippert op het display. Druk op  om te annuleren.






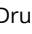


Het display blijft knipperen als de temperatuur buiten de alarmgrenzen valt en blijft knipperen totdat de temperatuur is hersteld.

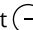
## Alarmvergrendeling: [A2], [A3], [A4], [A5]

Vanwege de mogelijke gevolgen van alarmen gaat het rode alarmdriehoekpictogram branden en knippert de bijbehorende alarmcode op het display. De alarmstatus blijft aan totdat deze wordt bevestigd door op  te drukken.

## De alarmgeschiedenis lezen – Voorbeeld [A2]

[A2] knippert op het display – Dit betekent dat de temperatuur de ingestelde waarde voor de bovengrens voor de temperatuur LhL heeft overschreden.

- Druk op  om de [A2] te annuleren. Het display blijft knipperen om aan te geven dat er informatie in de alarmhistorie staat.
- Druk op , Htt (tijd hoge temperatuur)/wordt. Druk op  om te zien hoe lang de temperatuur boven de ingestelde alarmgrens lag. Druk op  om terug te keren naar Htt.
- Druk op  om Ht (hoogste temperatuur) te bereiken. Druk op  om de hoogst geregistreerde temperatuur tijdens Htt af te lezen.
- Druk op  om terug te keren naar Ht en druk opnieuw op  om de alarmgeschiedenisfunctie te verlaten.

De procedure voor het aflezen van een [A3]-alarm werkt op dezelfde manier, met uitzondering van het invoeren van de alarmgeschiedenis met . Bij het uitlezen van lage temperatuur overschrijdingen, zijn de parameters Ltt en Lt.

Een knipperend display zonder alarmcodes geeft aan dat de alarmcodes zijn geannuleerd, maar dat de alarmgeschiedenis informatie bevat.

## Droge koeling

*In dit gedeelte wordt het activeren/deactiveren van de droogkoelfunctie (alleen van toepassing op ER-modellen) beschreven.*

### dC – De droogkoelfunctie instellen

- ↳ Houd  $\text{P}$  +  $\text{1}$  ingedrukt totdat dC op het display verschijnt.
- ↳ Druk op  $\text{P}$  om 'dC' te kiezen
- ↳ Druk op  $\text{+}$  of  $\text{-}$  om te kiezen tussen [H1=Uit] [H0=Aan]
- ↳ Druk op  $\text{P}$  om te bevestigen
- ↳ Verlaat het gebruikersmenu door meerdere keren op  $\text{P}$  te drukken totdat de temperatuur van de kast op het display/wordt.

**Let op:** De droogkoelfunctie verlaagt de relatieve vochtigheid in de kast, maar regelt deze niet. Activering van de droogkoelfunctie kan grotere schommelingen veroorzaken in de temperatuur van de kast tijdens het ontdooien.

# Lokale alarminstellingen

## Lokaal hoog alarm Lokaal laag alarm

*In dit gedeelte wordt het instellen van de boven- en ondergrens van het alarmsysteem van de temperatuur behandeld.*

### O-3\*: LhL – Bovengrens temperatuur alarm instellen [° C]

- ↳ Houd (P) + (↑) langer dan drie seconden ingedrukt
- ↳ Druk op (+) om verder te gaan naar 'LAL'
- ↳ Druk op (P) om 'LAL' te selecteren. Op het display wordt 'LhL' nu als/weergegeven
- ↳ Druk op (P) om 'LhL' te selecteren. De bovengrens voor het alarm wordt nu/op het display
- ↳ Druk op (+) of (-) om de gewenste waarde voor de bovengrens voor het alarm in te stellen
- ↳ Druk op (P) om de ingestelde waarde te bevestigen
  - De bovengrens voor het alarm is nu ingesteld. Ga naar andere parameters door op (⏏) te drukken en navigeer vervolgens met (+) of (-)
- ↳ Verlaat het gebruikersmenu door meerdere keren op (⏏) te drukken totdat de temperatuur van de kast op het display/wordt

### O-4\*: LLL – De ondergrens voor het alarm instellen [° C]

- ↳ Houd (P) + (↑) langer dan drie seconden ingedrukt
- ↳ Druk op (+) om verder te gaan naar 'LAL'
- ↳ Druk op (P) om 'LAL' te selecteren. Op het display wordt 'LhL' nu als/weergegeven
- ↳ Druk op (+) om verder te gaan naar 'LLL'
- ↳ Druk op (P) om 'LLL' te selecteren. De ondergrens voor het alarm wordt nu/op het display
- ↳ Druk op (+) of (-) om de gewenste waarde voor de ondergrens voor het alarm in te stellen.
- ↳ Druk op (P) om de ingestelde waarde te bevestigen
  - De ondergrens voor het alarm is nu ingesteld. Ga naar andere parameters door op (⏏) te drukken en navigeer vervolgens met (+) of (-)
- ↳ Verlaat het gebruikersmenu door meerdere keren op (⏏) te drukken totdat de temperatuur van de kast op het display/wordt



#### **- LET OP -**

Alarmen voor hoge en lage temperaturen die zijn ingesteld (zoals ook EAL-alarmen) moeten vergezeld gaan met onafhankelijke externe alarmen voor een maximale veiligheid van de producten.

## Vertraging lokaal hoog alarm

## Vertraging lokaal laag alarm

*In dit gedeelte wordt het instellen van de boven- en ondergrens van het alarmsysteem van de temperatuur behandeld.*

### O-5\*: Lhd – De vertraging van de lokale bovengrens voor het alarm instellen [min.]

- ↳ Houd **(P)** + **(1)** langer dan drie seconden ingedrukt
- ↳ Druk op **(+)** om verder te gaan naar 'LAL'
- ↳ Druk op **(P)** om 'LAL' te selecteren. Op het display wordt 'LhL' nu als/weergegeven
- ↳ Druk meerdere keren op **(+)** totdat 'Lhd' op het display/wordt
- ↳ Druk op **(P)** om 'Lhd' te selecteren. De vertraging van de bovengrens voor het alarm wordt nu/op het display
- ↳ Druk op **(+)** of **(-)** om de gewenste waarde voor de vertraging van de bovengrens voor het alarm in te stellen
- ↳ Druk op **(P)** om de ingestelde waarde te bevestigen
  - De vertraging van de bovengrens voor het alarm is nu ingesteld. Ga naar andere parameters door op **(P)** te drukken en navigeer vervolgens met **(+)** of **(-)**
- ↳ Verlaat het gebruikersmenu door meerdere keren op **(P)** te drukken totdat de temperatuur van de kast op het display/wordt

### O-6\*: LLd –De vertraging van de lokale ondergrens voor het alarm instellen [min.]

- ↳ Houd **(P)** + **(1)** langer dan drie seconden ingedrukt
- ↳ Druk op **(+)** om verder te gaan naar 'LAL'
- ↳ Druk op **(P)** om 'LAL' te selecteren. Op het display wordt 'LhL' nu als/weergegeven
- ↳ Druk meerdere keren op **(+)** totdat 'LLd' op het display/wordt
- ↳ Druk op **(P)** om 'LLd' te selecteren. De vertraging van de ondergrens voor het alarm wordt nu/op het display
- ↳ Druk op **(+)** of **(-)** om de gewenste waarde voor de vertraging van de ondergrens voor het alarm in te stellen
- ↳ Druk op **(P)** om de ingestelde waarde te bevestigen
  - De vertraging van de ondergrens voor het alarm is nu ingesteld. Ga naar andere parameters door op **(P)** te drukken en navigeer vervolgens met **(+)** of **(-)**
- ↳ Verlaat het gebruikersmenu door meerdere keren op **(P)** te drukken totdat de temperatuur van de kast op het display/wordt



#### - LET OP -

Alarmen voor hoge en lage temperaturen die zijn ingesteld (zoals ook EAL-alarmen) moeten vergezeld gaan met onafhankelijke externe alarmen voor een maximale veiligheid van de producten.

# Aan/Uit alarm voor lokale deur

## Vertraging voor alarm voor lokale deur

In dit gedeelte wordt de instelling van het deuralarm en de vertraging van het deuralarm behandeld.

### O-7\*: dA – Lokaal deuralarm activeren/deactiveren

- ↳ Houd (P) + (1) langer dan drie seconden ingedrukt
- ↳ Druk op (+) om verder te gaan naar 'LAL'
- ↳ Druk op (P) om 'LAL' te selecteren. Op het display wordt 'LhL' nu als/weergegeven
- ↳ Druk meerdere keren op (+) totdat 'dA' op het display/wordt
- ↳ Druk op (P) om 'dA' te selecteren
- ↳ Druk op (+) of (-) om het alarm voor de lokale deur te activeren/deactiveren [1=geactiveerd/0=gedeactiveerd]
- ↳ Druk op (P) om de ingestelde waarde te bevestigen
  - Het alarm voor de lokale deur is nu geconfigureerd. Ga naar andere parameters door op (⏏) te drukken en navigeer vervolgens met (+) of (-)
- ↳ Verlaat het gebruikersmenu door meerdere keren op (⏏) te drukken totdat de temperatuur van de kast op het display/wordt

### O-8\*: dAd – Tijdsvertraging lokaal deuralarm instellen [min.]

- ↳ Houd (P) + (1) langer dan drie seconden ingedrukt
- ↳ Druk op (+) om verder te gaan naar 'LAL'
- ↳ Druk op (P) om 'LAL' te selecteren. Op het display wordt 'LhL' nu als/weergegeven
- ↳ Druk meerdere keren op (+) totdat 'dAd' op het display/wordt
- ↳ Druk op (P) om 'dAd' te selecteren. De vertraging van het alarm voor de lokale deur wordt nu/op het display
- ↳ Druk op (+) of (-) om de gewenste waarde voor de vertraging van het alarm voor de lokale deur in te stellen
- ↳ Druk op (P) om de ingestelde waarde te bevestigen
  - De vertraging van het alarm voor de lokale deur is nu geconfigureerd. Ga naar andere parameters door op (⏏) te drukken en navigeer vervolgens met (+) of (-)
- ↳ Verlaat het gebruikersmenu door meerdere keren op (⏏) te drukken totdat de temperatuur van de kast op het display/wordt



#### - LET OP -

Alarmen voor hoge en lage temperaturen die zijn ingesteld (zoals ook EAL-alarmen) moeten vergezeld gaan met onafhankelijke externe alarmen voor een maximale veiligheid van de producten.

## Zoemer – Akoestische lokale alarmen

*In dit gedeelte wordt de instelling van de akoestische lokale alarmen behandeld.*

### O-9\*: BU – De akoestische lokale alarmen activeren/deactiveren

- ↳ Houd  $\text{P}$  +  $\text{1}$  langer dan drie seconden ingedrukt
- ↳ Druk op  $\text{+}$  om verder te gaan naar 'LAL'
- ↳ Druk op  $\text{P}$  om 'LAL' te selecteren. Op het display wordt 'LhL' nu als/weergegeven
- ↳ Druk meerdere keren op  $\text{+}$  totdat 'BU' op het display/wordt
- ↳ Druk op  $\text{P}$  om 'BU' te selecteren
- ↳ Druk op  $\text{+}$  of op  $\text{-}$  om de akoestische lokale alarmen te activeren/deactiveren [1=geactiveerd/0=gedeactiveerd]
- ↳ Druk op  $\text{P}$  om de ingestelde waarde te bevestigen
  - De akoestische lokale alarmen worden geconfigureerd. Ga naar andere parameters door op  $\text{P}$  te drukken en navigeer vervolgens met  $\text{+}$  of  $\text{-}$
- ↳ Verlaat het gebruikersmenu door meerdere keren op  $\text{P}$  te drukken totdat de temperatuur van de kast op het display/wordt



#### **- LET OP -**

Alarmen voor hoge en lage temperaturen die zijn ingesteld (zoals ook EAL-alarmen) moeten vergezeld gaan met onafhankelijke externe alarmen voor een maximale veiligheid van de producten.

# Externe alarminstellingen

## Extern hoog alarm

## Extern laag alarm

*In dit gedeelte wordt de instelling van de bovenste en onderste alarmgrenzen voor de externe temperatuur behandeld.*

### O-10\*: EhL – Bovengrens extern temperatuur alarm instellen [° C]

- ↳ Houd (P) + (1) langer dan drie seconden ingedrukt
- ↳ Druk meerdere keren op (+) totdat 'EAL' op het display/wordt
- ↳ Druk op (P) om 'EAL' te selecteren. Op het display wordt 'EhL' nu als/weergegeven
- ↳ Druk op (P) om 'EhL' te selecteren. De externe bovengrens voor het alarm wordt nu/op het display
- ↳ Druk op (+) of (-) om de gewenste waarde voor de externe bovengrens voor het alarm in te stellen
- ↳ Druk op (P) om de ingestelde waarde te bevestigen
  - De externe bovengrens voor het alarm is nu ingesteld. Ga naar andere parameters door op (U) te drukken en navigeer vervolgens met (+) of (-)
- ↳ Verlaat het gebruikersmenu door meerdere keren op (U) te drukken totdat de temperatuur van de kast op het display/wordt

### O-11\*: ELL – Ondergrens extern temperatuur alarm instellen [° C]

- ↳ Houd (P) + (1) langer dan drie seconden ingedrukt
- ↳ Druk meerdere keren op (+) totdat 'EAL' op het display/wordt
- ↳ Druk op (P) om 'EAL' te selecteren. Op het display wordt 'EhL' nu als/weergegeven
- ↳ Druk op (+) om verder te gaan naar 'ELL'
- ↳ Druk op (P) om 'ELL' te selecteren. De externe ondergrens voor het alarm wordt nu/op het display
- ↳ Druk op (+) of (-) om de gewenste waarde voor de externe ondergrens voor het alarm in te stellen
- ↳ Druk op (P) om de ingestelde waarde te bevestigen
  - De externe ondergrens voor het alarm is nu ingesteld. Ga naar andere parameters door op (U) te drukken en navigeer vervolgens met (+) of (-)
- ↳ Verlaat het gebruikersmenu door meerdere keren op (U) te drukken totdat de temperatuur van de kast op het display/wordt



#### **- LET OP -**

Alarmen voor hoge en lage temperaturen die zijn ingesteld (zoals ook EAL-alarmen) moeten vergezeld gaan met onafhankelijke externe alarmen voor een maximale veiligheid van de producten.

## Vertraging extern hoog alarm

## Vertraging extern laag alarm

*In de volgende gedeelten wordt de instelling van de vertraging van de externe boven- en onderalarmen behandeld.*

### O-12\*: Ehd – De vertraging van de externe bovengrens voor het alarm instellen [min.]

- ↳ Houd **(P)** + **(1)** langer dan drie seconden ingedrukt
- ↳ Druk op **(+)** om verder te gaan naar 'EAL'
- ↳ Druk op **(P)** om 'EAL' te selecteren. Op het display wordt 'EhL' nu als/weergegeven
- ↳ Druk meerdere keren op **(+)** totdat 'Ehd' op het display/wordt
- ↳ Druk op **(P)** om 'Ehd' te selecteren. De externe vertraging van de bovengrens voor het alarm wordt nu/op het display
- ↳ Druk op **(+)** of **(-)** om de gewenste waarde voor de externe vertraging van de bovengrens voor het alarm in te stellen
- ↳ Druk op **(P)** om de ingestelde waarde te bevestigen
  - De vertraging van de externe bovengrens voor het alarm is nu ingesteld. Ga naar andere parameters door op **(U)** te drukken en navigeer vervolgens met **(+)** of **(-)**
- ↳ Verlaat het gebruikersmenu door meerdere keren op **(U)** te drukken totdat de temperatuur van de kast op het display/wordt

### O-13\*: ELd – De vertraging van de externe ondergrens voor het alarm instellen [min.]

- ↳ Houd **(P)** + **(1)** langer dan drie seconden ingedrukt
- ↳ Druk op **(+)** om verder te gaan naar 'EAL'
- ↳ Druk op **(P)** om 'EAL' te selecteren. Op het display wordt 'EhL' nu als/weergegeven
- ↳ Druk meerdere keren op **(+)** totdat 'ELd' op het display/wordt
- ↳ Druk op **(P)** om 'ELd' te selecteren. De vertraging van de externe ondergrens voor het alarm wordt nu/op het display
- ↳ Druk op **(+)** of **(-)** om de gewenste waarde voor de vertraging van de ondergrens voor het alarm in te stellen
- ↳ Druk op **(P)** om de ingestelde waarde te bevestigen
  - De vertraging van de externe ondergrens voor het alarm is nu ingesteld. Ga naar andere parameters door op **(U)** te drukken en navigeer vervolgens met **(+)** of **(-)**
- ↳ Verlaat het gebruikersmenu door meerdere keren op **(U)** te drukken totdat de temperatuur van de kast op het display/wordt



#### **- LET OP -**

Alarmen voor hoge en lage temperaturen die zijn ingesteld (zoals ook EAL-alarmen) moeten vergezeld gaan met onafhankelijke externe alarmen voor een maximale veiligheid van de producten.

# Aan/Uit Alarm voor lokale deur

## Vertraging alarm externe deur

In de volgende gedeelten wordt de instelling en vertraging van het externe deuralarm behandeld.

### O-14\*: dA – Extern deuralarm activeren/deactiveren

- ↳ Houd (P) + (1) langer dan drie seconden ingedrukt
- ↳ Druk op (+) om verder te gaan naar 'EAL'
- ↳ Druk op (P) om 'EAL' te selecteren. Op het display wordt 'EhL' nu als/weergegeven
- ↳ Druk meerdere keren op (+) totdat 'dA' op het display/wordt
- ↳ Druk op (P) om 'dA' te selecteren
- ↳ Druk op (+) of (-) om het alarm voor de externe deur te activeren/deactiveren [1=geactiveerd/0=gedeactiveerd]
- ↳ Druk op (P) om de ingestelde waarde te bevestigen
  - Het alarm voor de externe deur is nu geconfigureerd. Ga naar andere parameters door op (U) te drukken en navigeer vervolgens met (+) of (-)
- ↳ Verlaat het gebruikersmenu door meerdere keren op (U) te drukken totdat de temperatuur van de kast op het display/wordt

### O-15\*: dAd – De vertraging van het alarm voor de externe deur instellen [min.]

- ↳ Houd (P) + (1) langer dan drie seconden ingedrukt
- ↳ Druk op (+) om verder te gaan naar 'EAL'
- ↳ Druk op (P) om 'EAL' te selecteren. Op het display wordt 'EhL' nu als/weergegeven
- ↳ Druk meerdere keren op (+) totdat 'dAd' op het display/wordt
- ↳ Druk op (P) om 'dAd' te selecteren. De vertraging van het alarm voor de externe deur wordt nu/op het display
- ↳ Druk op (+) of (-) om de gewenste waarde voor de vertraging van het alarm voor de externe deur in te stellen
- ↳ Druk op (P) om de ingestelde waarde te bevestigen
  - De vertraging van het alarm voor de externe deur is nu geconfigureerd. Ga naar andere parameters door op (U) te drukken en navigeer vervolgens met (+) of (-)
- ↳ Verlaat het gebruikersmenu door meerdere keren op (U) te drukken totdat de temperatuur van de kast op het display/wordt



#### - LET OP -

Alarmen voor hoge en lage temperaturen die zijn ingesteld (zoals ook EAL-alarmen) moeten vergezeld gaan met onafhankelijke externe alarmen voor een maximale veiligheid van de producten.

## Zoemer – Externe akoestische instellingen

*In dit gedeelte wordt de instelling van de akoestische externe alarmen behandeld.*

### O-16\*: BU – De akoestische externe alarmen activeren/deactiveren

- ↳ Houd  $\textcircled{P}$  +  $\textcircled{1}$  langer dan drie seconden ingedrukt
- ↳ Druk op  $\textcircled{+}$  om verder te gaan naar 'EAL'
- ↳ Druk op  $\textcircled{P}$  om 'EAL' te selecteren. Op het display wordt 'EhL' nu als/weergegeven
- ↳ Druk meerdere keren op  $\textcircled{+}$  totdat 'BU' op het display/wordt
- ↳ Druk op  $\textcircled{P}$  om 'BU' te selecteren
- ↳ Druk op  $\textcircled{+}$  of op  $\textcircled{-}$  om de akoestische externe alarmen te activeren/deactiveren [1=geactiveerd/0=gedeactiveerd]
- ↳ Druk op  $\textcircled{P}$  om de ingestelde waarde te bevestigen
  - De akoestische externe alarmen worden geconfigureerd. Ga naar andere parameters door op  $\textcircled{U}$  te drukken en navigeer vervolgens met  $\textcircled{+}$  of  $\textcircled{-}$
- ↳ Verlaat het gebruikersmenu door meerdere keren op  $\textcircled{U}$  te drukken totdat de temperatuur van de kast op het display/wordt



#### **- LET OP -**

Alarmen voor hoge en lage temperaturen die zijn ingesteld (zoals ook EAL-alarmen) moeten vergezeld gaan met onafhankelijke externe alarmen voor een maximale veiligheid van de producten.

# Parameterinstellingen

## Sensor offset

De temperatuursensoren die op de controller zijn aangesloten, kunnen onafhankelijk van elkaar worden verschoven in de parameterinstellingen cAL.

Offset wordt gebruikt in gevallen waarin er afwijkingen zijn in de werkelijke werking van de kasten in vergelijking met de display- en/of regel metingen door onafhankelijke temperatuurbewaking.

De kast is uitgerust met een A-sensor en een E-sensor.

**De A-sensor** wordt gebruikt om het koelsysteem van de kast te regelen en is op een vastgestelde positie in de kast geplaatst, niet in de opslagruimte. De locatie van de A-sensor mag niet worden gewijzigd.

**De A-sensor** moet worden verschoven als de werkelijke temperatuur in de kast niet overeenkomt met het instelpunt, ondanks de hysteresis. Offset van A-sensor wordt 'cA' genoemd.

**De E-sensor** wordt in de opslagruimte van de kast geplaatst en kan in de kast worden verplaatst om het gewenste referentiepunt voor de temperatuur te verkrijgen. De E-sensor is de standaarddisplaysensor en referentie voor de alarmen. De E-sensor heeft geen invloed op de regeling van het koelsysteem.

**De E-sensor** moet worden gekalibreerd als de werkelijke temperatuur in de kast, op voorwaarde dat de displaysensor voor referentie de E-sensor is, niet overeenkomt met de onafhankelijke temperatuurbewaking die voor de temperatuurbewaking wordt gebruikt. Offset van E-sensor wordt 'cE' genoemd.

**De F-sensor** bevindt zich in de opslagruimte, dicht bij de luchtstroom van de koude lucht die het luchtdistributiesysteem verlaat. De locatie van de F-sensor mag niet worden gewijzigd, omdat dit van invloed is op het moment dat de beveiliging tegen lage temperatuur wordt geactiveerd.

**De F-sensor** moet worden gekalibreerd als de uitschakeltemperatuur voor de beveiliging tegen lage temperatuur niet overeenkomt met het instelpunt voor de beveiliging tegen lage temperatuur. Offset van de F-sensor wordt 'cF' genoemd.

### Praktisch voorbeeld van offset

#### Voorbeeld 1

De temperatuur in de kast is lager dan het actuele instelpunt.

Bij een instelpunt van +4 °C ligt de werkelijke temperatuur in de kast tussen +2 en +4 °C. Het gewenste temperatuurbereik ligt tussen +3 en +5 °C. Dit betekent dat 'cA' in dit geval -1,0 K moet zijn, zodat het koelsysteem 1,0 K stopt en 1,0 K later start dan het instelpunt normaal zou voorschrijven.

#### Voorbeeld 2

De temperatuur in de kast is hoger dan het actuele instelpunt.

Bij een instelpunt van +4 °C ligt de werkelijke temperatuur in de kast tussen +4 en +6 °C. Het gewenste temperatuurbereik ligt tussen +3 en +5 °C. Dit betekent dat 'cA' in dit geval +1,0 K moet zijn, zodat het koelsysteem 1,0 K later stopt en 1,0 K eerder start dan het instelpunt normaal zou voorschrijven.

## Offset van de A-sensor

- ↳ Houd  $\text{P} + \text{1}$  langer dan drie seconden ingedrukt
- ↳ Druk meerdere keren op  $\text{+}$  totdat 'cAL' op het display/wordt
- ↳ Druk op  $\text{P}$  om 'cAL' te selecteren. Op het display wordt 'cA' /
- ↳ Druk op  $\text{P}$  om 'cA' te selecteren
- ↳ Druk op  $\text{+}$  of  $\text{-}$  om de A-sensor te verschuiven
- ↳ Druk op  $\text{P}$  om de ingestelde waarde te bevestigen
  - De A-sensor is nu verschoven, ga verder naar andere parameters door op  $\text{P}$  te drukken en navigeer vervolgens met  $\text{+}$  of  $\text{-}$
- ↳ Verlaat het gebruikersmenu door meerdere keren op  $\text{P}$  te drukken totdat de temperatuur van de kast op het display/wordt

## Offset van de E-sensor

- ↳ Houd  $\text{P} + \text{1}$  langer dan drie seconden ingedrukt
- ↳ Druk meerdere keren op  $\text{+}$  totdat 'cAL' op het display/wordt
- ↳ Druk op  $\text{P}$  om 'cAL' te selecteren. Op het display wordt 'cA' /
- ↳ Druk op  $\text{+}$  totdat 'cE' op het display/wordt
- ↳ Druk op  $\text{P}$  om 'cE' te selecteren
- ↳ Druk op  $\text{+}$  of  $\text{-}$  om de E-sensor te verschuiven
- ↳ Druk op  $\text{P}$  om de ingestelde waarde te bevestigen
  - De E-sensor is nu verschoven, ga verder naar andere parameters door op  $\text{P}$  te drukken en navigeer vervolgens met  $\text{+}$  of  $\text{-}$
- ↳ Verlaat het gebruikersmenu door meerdere keren op  $\text{P}$  te drukken totdat de temperatuur van de kast op et display/wordt

## Offset van de F-sensor

- ↳ Houd  $\text{P} + \text{1}$  langer dan drie seconden ingedrukt
- ↳ Druk meerdere keren op  $\text{+}$  totdat 'cAL' op het display wordt weergegeven
- ↳ Druk op  $\text{P}$  om 'cAL' te selecteren. Op het display wordt 'cA' weergegeven
- ↳ Druk op  $\text{+}$  totdat 'cF' op het display wordt weergegeven
- ↳ Druk op  $\text{P}$  om 'cF' te selecteren
- ↳ Druk op  $\text{-}$  of  $\text{+}$  om de F-sensor te kalibreren
- ↳ Druk op  $\text{P}$  om de ingestelde waarde te bevestigen
  - De F-sensor is nu gekalibreerd, ga verder naar andere parameters door op  $\text{P}$  te drukken en navigeer vervolgens met  $\text{-}$  of  $\text{+}$
- ↳ Verlaat het gebruikersmenu door meerdere keren op  $\text{P}$  te drukken totdat de temperatuur van de kast op het display wordt weergegeven

## Begeleide/ingestelde alarmlimieten

*In dit gedeelte wordt de instelling van begeleide of ingestelde alarmgrenzen behandeld.*

### ALL – Begeleide/ingestelde alarmlimieten instellen

- ↳ Houd (P) + (1) langer dan drie seconden ingedrukt
- ↳ Druk meerdere keren op (+) totdat 'ALL' op het display/wordt
- ↳ Druk op (P) om 'ALL' te selecteren
- ↳ Druk op (+) of (-) om vastgestelde of meegaande alarm limieten te selecteren
- ↳ Druk op (P) om de ingestelde waarde te bevestigen
- ↳ Verlaat het gebruikersmenu door meerdere keren op (⏻) te drukken totdat de temperatuur van de kast op het display/ wordt

**'Ingesteld alarm'** zijn vaste grenzen die onafhankelijk van de instelwaarde. De alarmgrenzen blijven de geselecteerde waarden, ongeacht de instelwaarde die wordt gewijzigd.

**'Begeleid alarm'** liggen vast en zijn vergrendeld op het instelpunt. De alarmgrenzen veranderen afhankelijk van de gewijzigde instelwaarde.

## Ontdooien/24 uur

*In dit gedeelte wordt de instelling van het aantal ontdooiingen per 24 uur behandeld.*

### O-17\*: dEF- Aantal ontdooicycli

- ↳ Houd (P) + (1) langer dan drie seconden ingedrukt
- ↳ Druk meerdere keren op (+) totdat 'dEF' op het display/wordt
- ↳ Druk op (P) om 'dEF' te selecteren
- ↳ Druk op (+) of (-) om het gewenste aantal ontdooicycli in te stellen per 24 uur (standaardinstelling is 4)
- ↳ Druk op (P) om de ingestelde waarde te bevestigen
- ↳ Verlaat het gebruikersmenu door meerdere keren op (P) te drukken totdat de temperatuur van de kast op het display/wordt

**Opmerking:** Het is zeer belangrijk dat het aantal ontdooicycli niet gedurende langere tijd op 0 wordt gezet, omdat dit de koelcapaciteit van de kast zal verminderen.

## Displaysensor

*In het volgende gedeelte wordt de instelling van welke sensor op het display moet worden weergegeven behandeld.*

### O-18\*: dPS – Selectie van de referentiesensor voor het display

- ↳ Houd (P) + (1) langer dan drie seconden ingedrukt
- ↳ Druk meerdere keren op (+) totdat 'dPS' op het display/wordt
- ↳ Druk op (P) om 'dPS' te selecteren.
- ↳ Druk op (+) of (-) om de A- of E-sensor te selecteren
- ↳ Druk op (P) om de ingestelde waarde te bevestigen
- ↳ Verlaat het gebruikersmenu door meerdere keren op (⏻) te drukken totdat de temperatuur van de kast op het display/wordt



De dPS wijzigt alleen de referentiesensor voor het display en niet de referentiesensor voor de alarmen.



De referentiesensor voor het koelsysteem is de A-sensor; deze kan niet worden gewijzigd.

## Elektrische beveiliging tegen lage temperatuur

*In het volgende gedeelte wordt de instelling van elektrische beveiliging tegen lage temperatuur.*

### FP – Beveiliging tegen lage temperatuur activeren/deactiveren

- ↳ Houd (P) + (1) langer dan drie seconden ingedrukt
- ↳ Druk meerdere keren op (+) totdat 'FP' op het display wordt weergegeven
- ↳ Druk op (P) om 'FP' te selecteren. Op het display wordt nu 'Act' weergegeven
- ↳ Druk op (P) om 'Act' te selecteren
- ↳ Druk op (-) of (+) om te activeren/deactiveren [1=geactiveerd/0=gedeactiveerd]
- ↳ Druk op (P) om de ingestelde waarde te bevestigen
- ↳ Verlaat het gebruikersmenu door meerdere keren op (⏻) te drukken totdat de temperatuur van de kast op het display wordt weergegeven

### FP – Instelwaarde voor beveiliging tegen lage temperatuur

- ↳ Houd (P) + (1) langer dan drie seconden ingedrukt
- ↳ Druk meerdere keren op (+) totdat 'FP' op het display wordt weergegeven
- ↳ Druk op (P) om 'FP' te selecteren. Op het display wordt nu 'Act' weergegeven
- ↳ Druk meerdere keren op (+) totdat 'SEt' op het display wordt weergegeven
- ↳ Druk op (P) om 'SEt' te selecteren
- ↳ Druk op (-) of (+) om de instelwaarde voor de temperatuur voor beveiliging tegen lage temperatuur te selecteren
- ↳ Druk op (P) om de ingestelde waarde te bevestigen
- ↳ Verlaat het gebruikersmenu door meerdere keren op (⏻) te drukken totdat de temperatuur van de kast op het display wordt weergegeven

### FP – Test van beveiliging tegen lage temperatuur

- ↳ Houd (P) + (1) langer dan drie seconden ingedrukt
- ↳ Druk meerdere keren op (+) totdat 'FP' op het display wordt weergegeven
- ↳ Druk op (P) om 'FP' te selecteren. Op het display wordt nu 'Act' weergegeven
- ↳ Druk op (+) om verder te gaan naar "tES"
- ↳ Druk op (P) om 'tES' te selecteren; de test wordt uitgevoerd
- ↳ Verlaat het gebruikersmenu door meerdere keren op (⏻) te drukken totdat de temperatuur van de kast op het display wordt weergegeven

### FP – Temperatuur van sensor voor beveiliging tegen lage temperatuur

- ↳ Houd (P) + (1) langer dan drie seconden ingedrukt
- ↳ Druk meerdere keren op (+) totdat 'FP' op het display wordt weergegeven
- ↳ Druk op (P) om 'FP' te selecteren. Op het display wordt nu 'Act' weergegeven
- ↳ Druk meerdere keren op (+) totdat 'Pre' op het display wordt weergegeven
- ↳ Druk op (P) om 'Pre' te selecteren
- ↳ Druk op (P) om de temperatuur van de sensor voor beveiliging tegen lage temperatuur weer te geven
- ↳ Verlaat het gebruikersmenu door meerdere keren op (⏻) te drukken totdat de temperatuur van de kast op het display wordt weergegeven

# Normaal gebruik

## Laadlijn

*In dit gedeelte ziet u hoe producten in de kast moeten worden geplaatst en opgeslagen.*

Houd de gemarkeerde zones in de kasten (zie onderstaande afbeeldingen) uit de buurt van alle producten, zodat er voldoende luchtcirculatie en koeling is. Plaats geen producten onder de onderste roostersteun.

Alle producten die niet verpakt zijn, moeten worden afgedekt om onnodige corrosie van de inwendige delen van de kast te voorkomen.

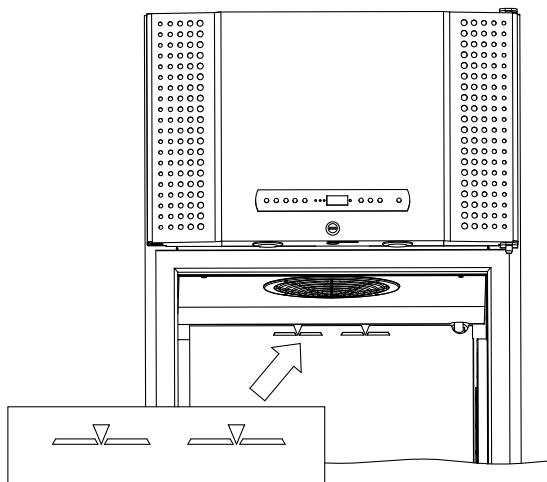


Producten die op de bodem van de kast worden geplaatst, belemmeren de luchtcirculatie, waardoor de kasten minder performant worden. De onderstaande afbeelding toont de maximale laadhoogte van de verschillende kasten.

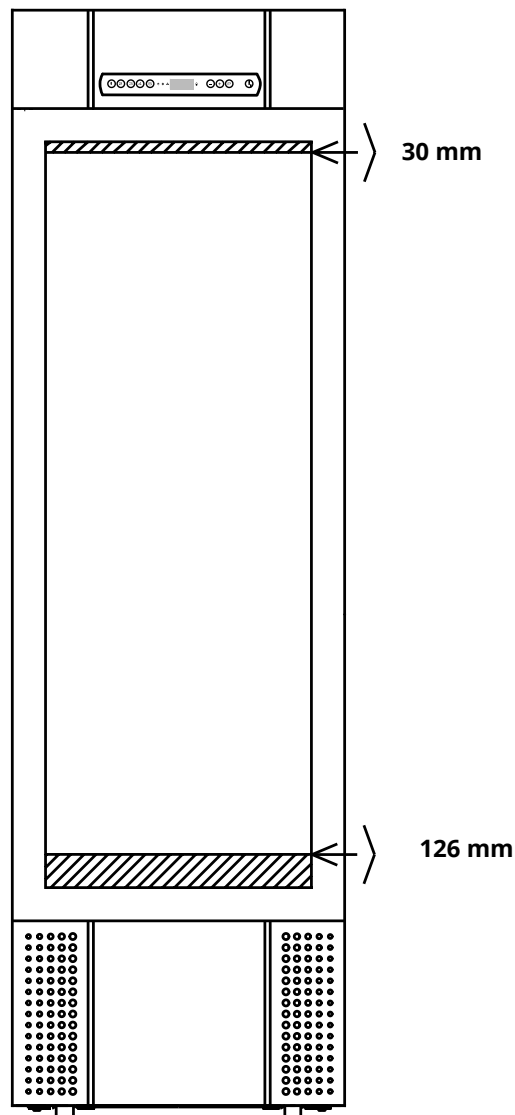


De binnenkant van de kast mag niet worden blootgesteld aan corrosieve omgevingen.

**BioPlus**



**BioMidi**



## Reiniging

*Wanneer de kast niet goed wordt gereinigd, functioneert hij mogelijk niet of niet goed.*



De kast dient regelmatig van binnen met een mild sopje te worden gereinigd (max. 85 °C) en goed te worden gecontroleerd alvorens weer te worden aangezet.

Om alle stoffen te verwijderen die onderdelen of oppervlakken van de kast zouden kunnen beschadigen, kunnen er reinigingsmiddelen met een pH van  $5 \pm 1$  worden gebruikt bij toepassing van een milde zeepoplossing en/of water. Het reinigingsmiddel moet compatibel zijn met materialen zoals staal, legeringen, plaatstaal, verf en kunststoffen.

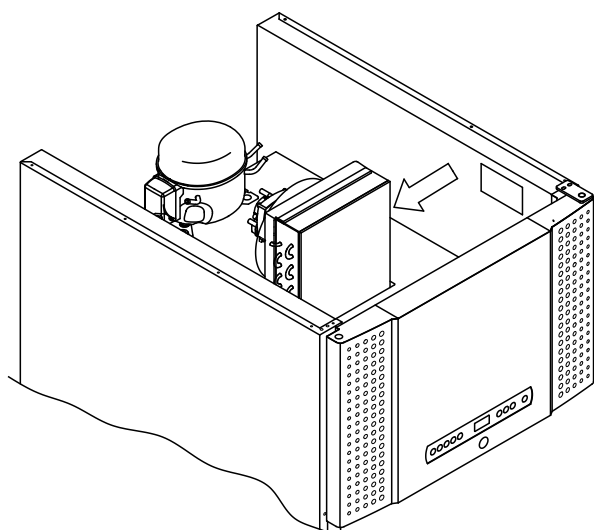
Het compressorcompartiment en in het bijzonder de condensor moeten vrij van stof en vuil worden gehouden. Dit kunt u het beste doen met een stofzuiger en een borstel. Verwijder de luchtfilters op de condensor en het voorpaneel en reinig ze met warm water (max. 50 °C).

Het wordt aanbevolen om de herverdampingsbak regelmatig te controleren op vreemde voorwerpen en deze ten minste één keer per jaar te reinigen.

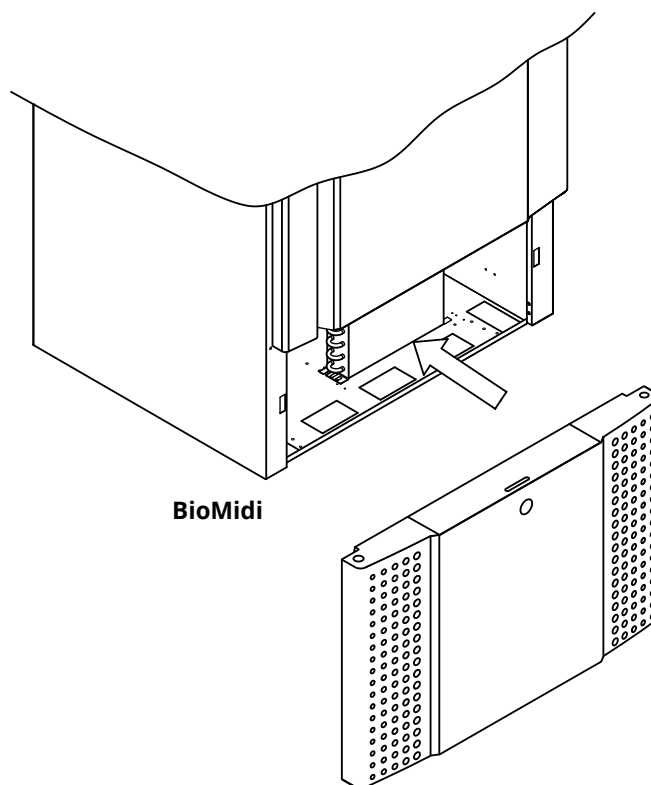
De compressorruimte en verdampers mogen niet met water gespoeld worden; dit kan kortsluiting in het elektrische systeem veroorzaken.

Reinigingsmiddelen die chloor of chloorverbindingen bevatten, evenals andere agressieve middelen, mogen niet worden gebruikt, aangezien deze corrosie kunnen veroorzaken op de roestvaststalen panelen van de kast en het verdampingsstelsel.

**De positie van de condensor voor zowel onder- als opgebouwde machines is hieronder afgebeeld.**



**BioPlus**



**BioMidi**

# Deurpakking

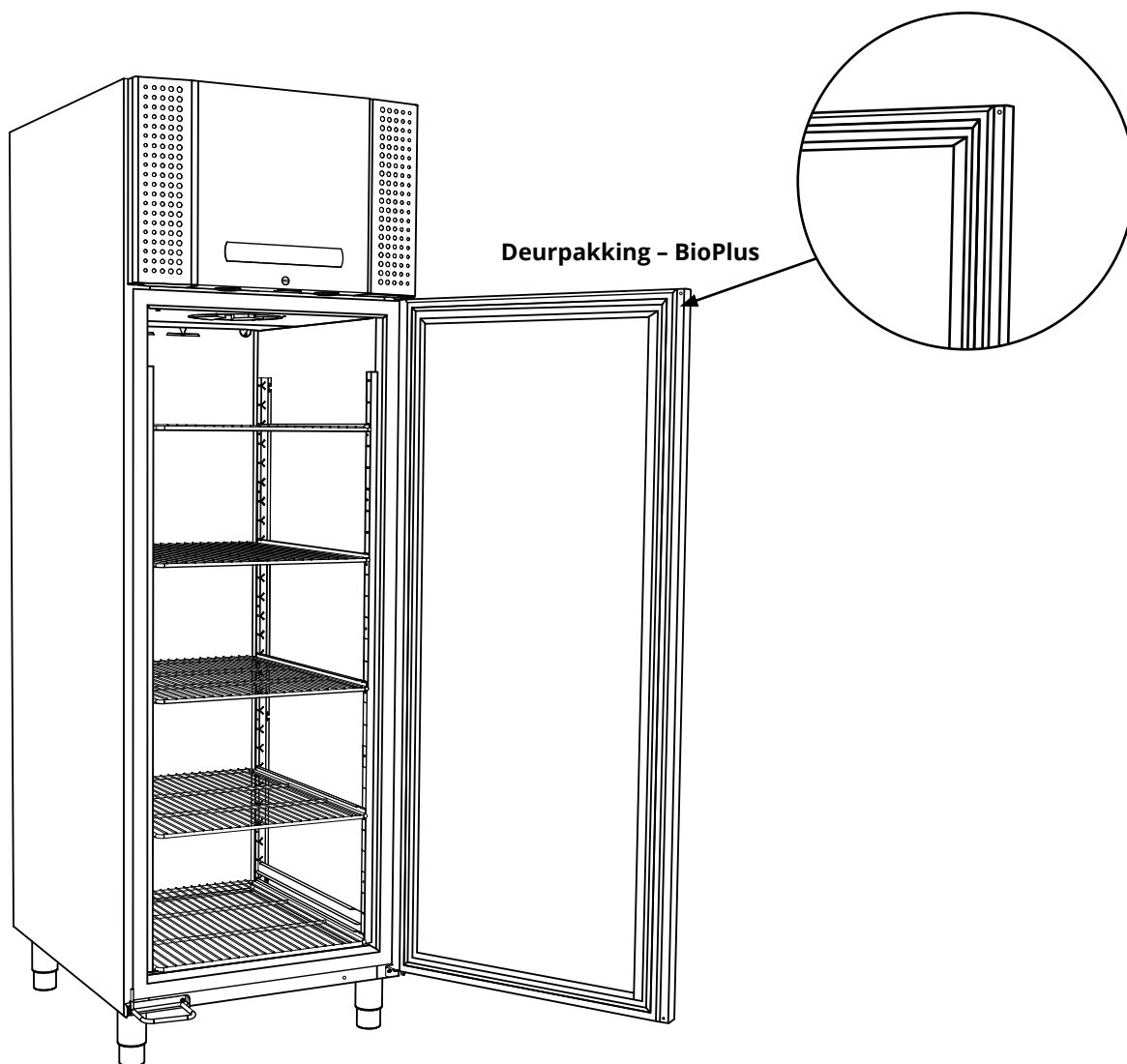
*In dit gedeelte wordt het belang van een goed functionerende deurafdichting behandeld.*

De deurpakking is een belangrijk onderdeel van een kast. Beschadigde deurpakkingen verminderen de sluiting van de deur op de kast. Beschadigde pakkingen kunnen leiden tot verhoogde vochtigheid, een ingevroren verdamper (dus ook een verminderde koelcapaciteit), en in enkele gevallen zelfs tot een kortere levensduur van de kast.

Het is daarom erg belangrijk om op de hoogte te zijn van de conditie van de deurpakking. Regelmatige inspectie wordt aanbevolen.

De deurpakking dient regelmatig te worden schoongemaakt met een mild sopje. Neem contact op met uw plaatselijke Gram BioLine-distributeur als een pakking moet worden vervangen.

De afbeelding toont de locatie van de deurpakking.



## Verantwoordelijkheid


Lees het volgende zorgvuldig door voor informatie over de technische veiligheid en verantwoordelijkheid voor Gram BioLine-producten.



### - WAARSCHUWING -

OPEN DE KAST NIET EN VOER GEEN ONDERHOUD UIT IN EEN OMGEVING MET EEN EXPLOSIEVE ATMOSFEER.



Zorg er tijdens onderhoud voor dat het apparaat van het stopcontact is losgekoppeld voordat u onderhoudswerkzaamheden aan de kast uitvoert. Het is niet voldoende om de kast uit te schakelen met de Aan/Stand-by-toets , omdat sommige elektrische onderdelen van de kast dan nog onder stroom staan.



De garantie kan vervallen wanneer de kast wordt gebruikt voor andere toepassingen dan het beoogde gebruik, of anderszins niet in overeenstemming met de richtlijnen in de gebruiksaanwijzing.



Defecte onderdelen moeten worden vervangen door originele onderdelen van Gram BioLine. Gram BioLine kan alleen functionele en veiligheidseisen op de kasten garanderen als u zich aan de bovenstaande vereisten houdt.



De kast moet minstens eenmaal per jaar worden gecontroleerd door een door Gram BioLine erkende technicus. Het koelsysteem en de hermetisch afgesloten compressor vereisen geen onderhoud. De condensor moet echter regelmatig worden gereinigd.

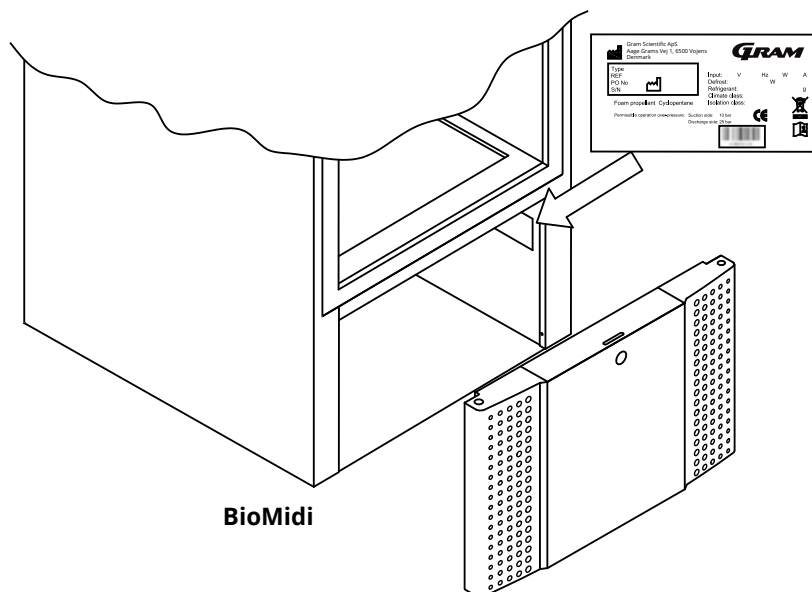
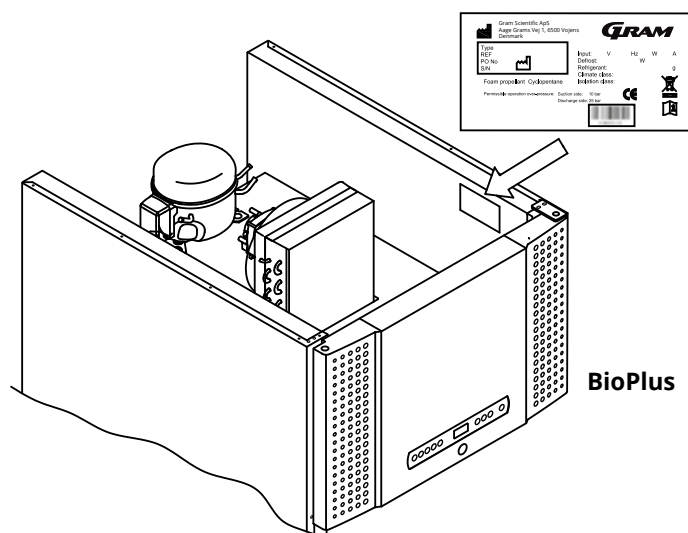


Houd er rekening mee dat kasten waarin koolwaterstoffen (HC) als koelmiddel worden gebruikt, mogelijk een speciale behandeling door gekwalificeerde technici vereisen.

# Type-/nummerplaatje

Als de koeling uitvalt, kijk dan eerst of de kast per ongeluk is uitgeschakeld of dat er een zekering is doorgebrand.

Als de oorzaak van de storing niet kan worden gevonden, neem dan contact op met uw leverancier en vermeld het type en S/N. Deze informatie is te vinden op het type-/nummerplaatje.



# Ontdooiwater

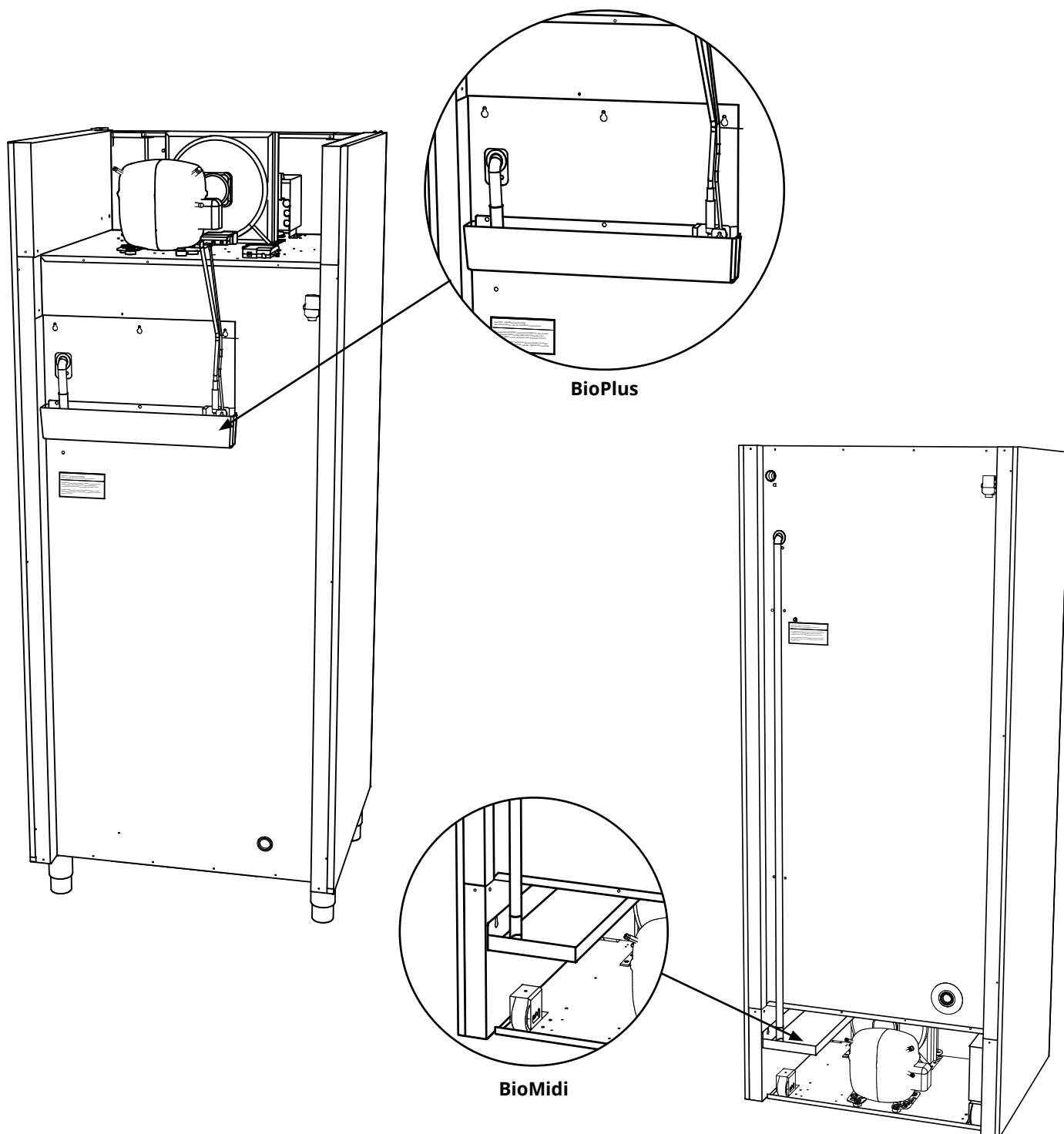
*De kast produceert ontdooiwater, dat naar een herverdampingsbak aan de achterkant van de kast wordt geleid.*

Ontdooiwater wordt door een buis in de isolatie geleid naar de herverdampingsbak aan de achterkant van de kast.



Het wordt aanbevolen om de herverdampingsbak regelmatig te controleren op vreemde voorwerpen en dienovereenkomstig te reinigen. Dit mag alleen worden gedaan wanneer de kast is losgekoppeld van de stroomtoevoer.

Zorg ervoor dat u de ontdooiwaterleiding en het verwarmingselement (in de bak) niet beschadigt tijdens het reinigen.



---

## Zelfsluitmechanisme deur

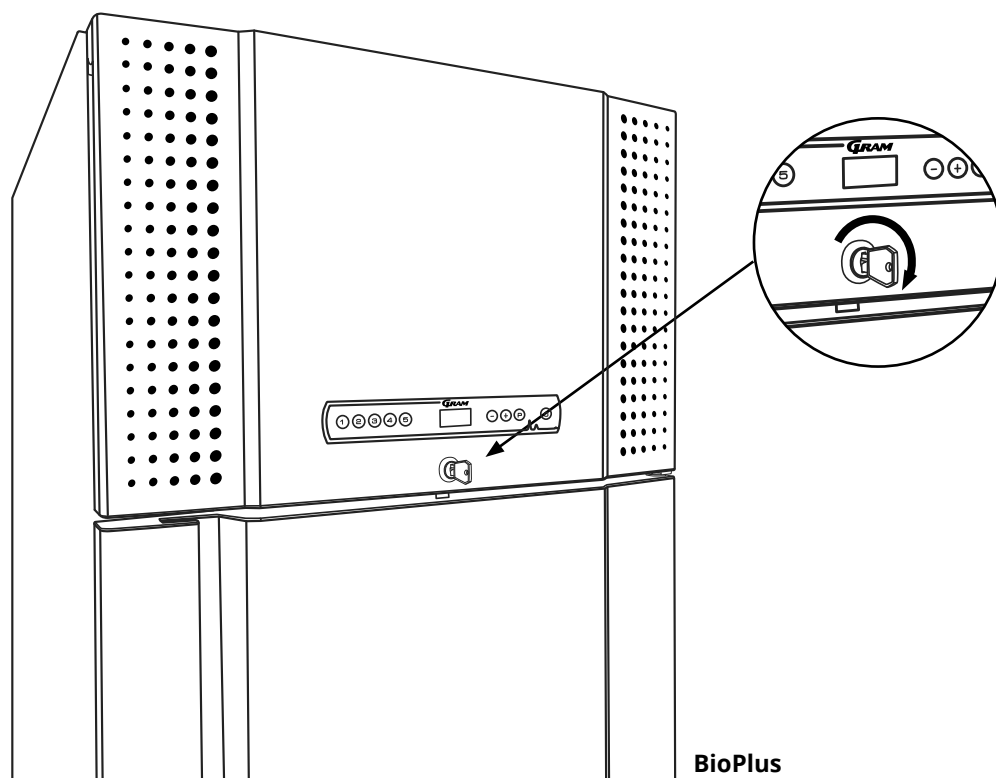
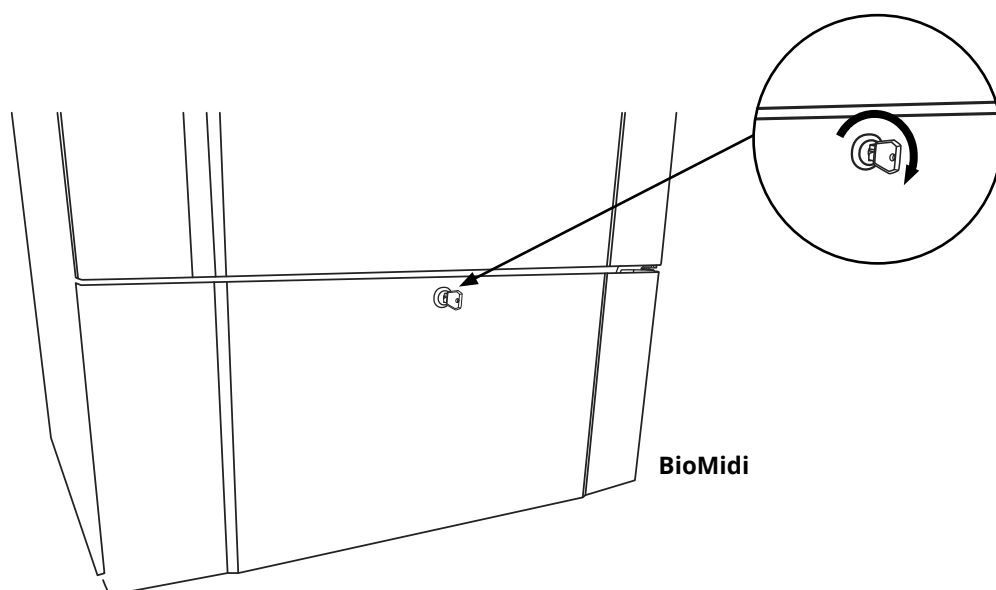
*Opmerking: BioMidi- en BioPlus-kasten zijn voorzien van deuren met een zelfsluitend mechanisme.*

De deur is voorzien van een zelfsluitmechanisme. Als u de deur opent tot 90°, sluit hij vanzelf. Als u de deur verder opent, blijft de deur open staan.

## Deur slot

De BioMidi en BioPlus kasten zijn voorzien van een elektromagnetisch veiligheidsslot.

De onderstaande afbeelding toont het veiligheidsslot.



## Doorvoeropening

*Alle BioCompact II-kasten zijn uitgerust met een doorvoeropening aan de achterkant van de kasten, zodat externe sensoren eenvoudig kunnen worden geïnstalleerd.*

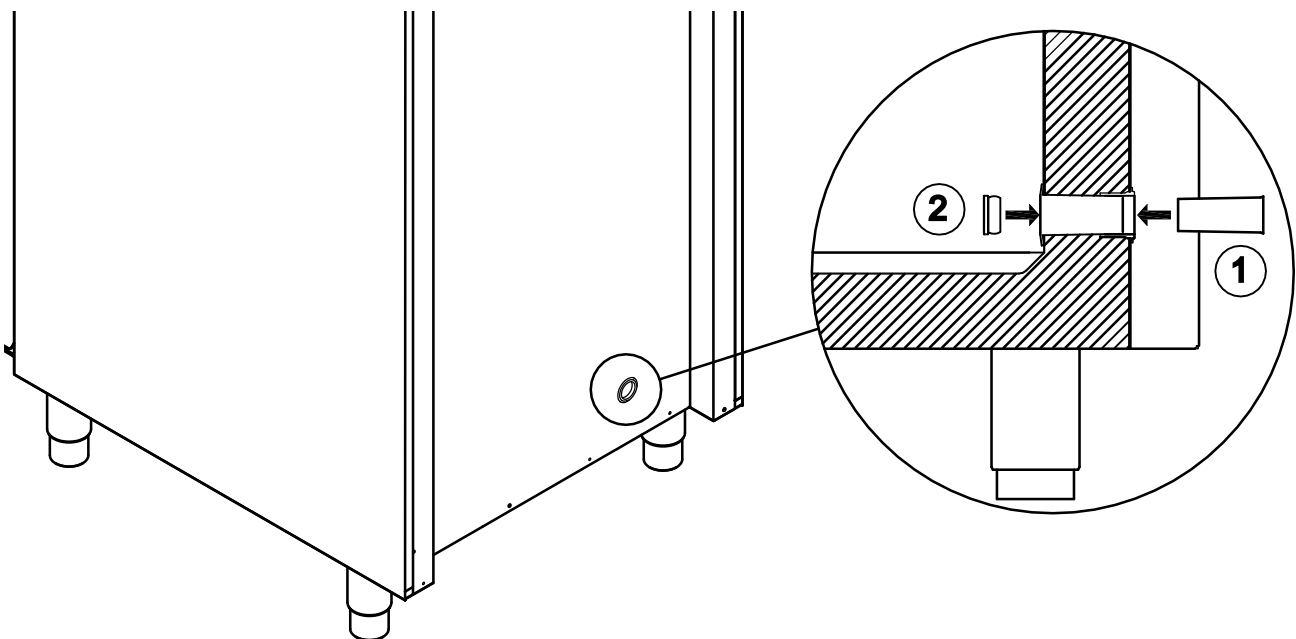
Onderstaande afbeelding toont de doorvoeropening in de BioPlus-kast. Alle doorvoeropeningen zijn op dezelfde manier uitgevoerd, met een conische polysterene stecker (gemonteerd vanaf de achterkant van de kast) en een plastic kap (gemonteerd vanaf de binnenkant van de kast).



Het is zeer belangrijk de polystyreen plug (positie 1) en de plastic afdekkap (positie 2) na montage van een sensor etc. weer terug te plaatsen. Als u dit niet doet, kan dit resulteren in lagere prestaties of een storing van de kast.

Vanwege het beoogde gebruik van de BioMidi- en BioPlus-kasten is het van cruciaal belang om te zorgen voor een goede afdichting in de doorvoeropening.

Toegangspoorten zijn duidelijk gemarkeerd met "Access port" op de kast.



## Belangrijk

Indien dat productondersteuning vereist is. Aarzel niet om contact met ons op te nemen via:  
[support@gram-bioline.com](mailto:support@gram-bioline.com)



# – BELANGRIJK –

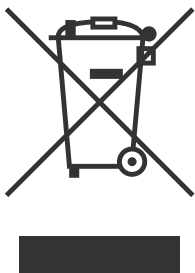
1. De behuizing van de kast, de compressorruimte en de binnenkant van de kast kunnen scherpe randen hebben. Wees voorzichtig bij het hanteren van de kast. Het negeren van deze voorzorgsmaatregelen kan letsel veroorzaken.
2. Wees voorzichtig met het mogelijke risico dat lichaamsdelen bekneld raken in de framesleuf tussen de deur en de kast wanneer u de kast opent of sluit. Wees voorzichtig om ongelukken te voorkomen. Het niet in acht nemen van deze voorzorgsmaatregelen kan leiden tot letsel.
3. Wees voorzichtig om te voorkomen dat lichaamsdelen vast komen te zitten in de ladekolom tussen de laden en de binnenkant van de kast. Wees voorzichtig om ongevallen te voorkomen, aangezien het negeren van deze voorzorgsmaatregelen kan leiden tot letsel.
4. Wees vooral voorzichtig bij het sluiten van deuren met een zelfsluitend mechanisme, omdat deze onder veerspanning staat. Het negeren van deze voorzorgsmaatregelen kan letsel tot gevolg hebben.
5. Niet-vergrendelde zwenkwielen kunnen onverwachte bewegingen van de kast veroorzaken. Vergrendel de zwenkwielen na installatie. Het negeren van deze voorzorgsmaatregelen kan letsel tot gevolg hebben.
6. De herverdampingsbak, het verwarmingselement van de herverdampingsbak, de drukleidingen en de compressor worden tijdens gebruik warm. Wacht tot deze onderdelen voldoende zijn afgekoeld voordat u ze aanraakt. Het negeren van deze voorzorgsmaatregelen kan letsel tot gevolg hebben.
7. De verdamper wordt tijdens gebruik koud. Wacht tot de verdamper voldoende is opgewarmd voordat u deze aanraakt. Het negeren van deze voorzorgsmaatregel kan letsel tot gevolg hebben.
8. De ventilator kan tijdens bedrijf letsel veroorzaken. Raak de ventilatoren niet aan wanneer de kast is aangesloten op het stopcontact. Het negeren van deze voorzorgsmaatregelen kan letsel tot gevolg hebben.
9. Ongeoorloofde wijzigingen aan de kast zijn niet toegestaan.

## Afvoeren

*Dit gedeelte beschrijft de verwijdering van afgedankte elektrische en elektronische apparatuur.*

Bij Gram BioLine zetten we ons in voor milieuduurzaamheid en voldoen we volledig aan de richtlijn betreffende afgedankte elektrische en elektronische apparatuur (AEEA).

Elektrische en elektronische apparatuur (EEA) bevat materialen, componenten en stoffen die gevaarlijk en schadelijk kunnen zijn voor de menselijke gezondheid en het milieu als het afval (AEEA) niet correct wordt afgevoerd. Wanneer u het apparaat in een EU-lidstaat afvoert, moet dit gebeuren volgens de richtlijn betreffende afgedankte elektrische en elektronische apparatuur (AEEA).



Producten die zijn gelabeld met een vuilnisbak met een kruis erdoor vallen onder elektrische en elektronische apparatuur. De vuilnisbak met een kruis erdoor geeft aan dat dergelijk afval niet als huishoudelijk restafval mag worden afgevoerd, maar apart moet worden ingezameld.

Deze koelkast of vriezer is speciaal ontworpen voor biowetenschappelijke doeleinden. Daarom is het belangrijk om het apparaat grondig te reinigen zodat er geen resten of schadelijke stoffen achterblijven. Hoewel het volgens de AEEA-richtlijn niet verplicht is om de reiniging te documenteren, wordt dit als goede praktijk beschouwd om ervoor te zorgen dat de koelkast vrij is van verontreinigingen voordat deze voor recycling of verwijdering wordt verzonden. Dit beschermt zij die verantwoordelijk zijn voor de omgang met het apparaat en zorgt voor een veilig en milieuvriendelijk recyclingproces.

Een correcte verwijdering en recycling van elektrische en elektronische apparatuur helpt de afvalberg te verkleinen en de impact op het milieu te minimaliseren. Door de juiste hanteringspraktijken na te leven, ondersteunt uw organisatie de preventie van verontreiniging en het behoud van hulpbronnen. Gerecyclede materialen worden gesorteerd, gereinigd en verwerkt voor hergebruik, wat bijdraagt aan de duurzaamheid en de behoefte aan nieuwe grondstoffen drukt.



Mocht u vragen hebben, neem dan gerust contact op met Gram BioLine voor professionele ondersteuning en begeleiding.

## BioMidi 425

### Algemene gegevens – BioMidi 425

Technische specificaties	Gegevens
Aansluiting	230 VAC/50 Hz
Besturing	Gram-besturing met spanningsvrij contact, alarmeren en offset-functie
Alarms	Akoestisch en visueel, deuralarm en hoog/laag temperatuuralarm
Alarmpoorten	Spanningsvrij contact
Doorvoeropening	1 pc. ø24,5 mm
Bruto-inhoud	425 liter
Netto-inhoud	303 liter
Deur	Links- of rechtsdraaiend
Materiaal intern	Aluminium/roestvast staal of roestvast staal
Materiaal extern	Wit gelakt of roestvast staal
Isolatie	60 mm polyurethaan met HFC-vrij cyclopenthaan
Afmetingen – B x D x H	600 x 731 x 1980/2000 mm (RR & RF) 622 x 731 x 1980/2000 mm (EF)
Luchtgeleidingssysteem	BioLine geforceerde luchtgeleidingssysteem
Ontdooisysteem	Smart defrost met automatische ontdooiing en herverdamping ontdooiwater
IP-klasse	IP21

## BioMidi RR425 H – Met dichte deur

Technische specificaties	Gegevens
Temperatuurbereik	+2/+20 °C
Omgevingstemperatuur	+10/+43 °C
Softwarevariant	K2+
K-waarde	0,31 W/(m <sup>2</sup> *K)
ATEX-markering	II 3G Ex nA nC nL IIB T5 Gc
ATEX-certificaat	–
Koelmiddel	R134a
Koelmiddelvulling	205 g
Koelcapaciteit bij -10 °C	279 Watt
GWP – CO <sub>2</sub> e	293,15
Energieverbruik	1,19 kWh/24h
Warmteafgifte 100%	217 Watt
Standaardwaarde warmteafgifte	50 Watt
Nominaal verbruik	222 Watt
Aanloopstroom	10,5A
Geluidsniveau	–

## BioMidi RR425 H – Met glazen deur

Technische specificaties	Gegevens
Temperatuurbereik	+2/+20 °C
Omgevingstemperatuur	+10/+38 °C
Softwarevariant	K2+
K-waarde	0,529 W/(m <sup>2</sup> *K)
ATEX-markering	II 3G Ex nA nC nL IIB T5 Gc
ATEX-certificaat	–
Koelmiddel	R134a
Koelmiddelvulling	205 g
Koelcapaciteit bij -10 °C	279 Watt
GWP – CO <sub>2</sub> e	293,15
Energieverbruik	1,87 kWh/24h
Warmteafgifte 100%	218 Watt
Standaardwaarde warmteafgifte	78 Watt
Nominaal verbruik	222 Watt
Aanloopstroom	10,5A
Geluidsniveau	–



## BioMidi RF425 H – Met dichte deur

Technische specificaties	Gegevens
Temperatuurbereik	-25/-5 °C
Omgevingstemperatuur	+10/+43 °C
Softwarevariant	F51
K-waarde	0,31 W/(m <sup>2</sup> *K)
ATEX-markering	II 3G Ex nA nC nL IIB T3 Gc
ATEX-certificaat	-
Koelmiddel	R404A
Koelmiddelvulling	200 g
Koelcapaciteit bij -25 °C	424 Watt
GWP – CO <sub>2</sub> e	784,4
Energieverbruik	4,45 kWh/24h
Warmteafgifte 100%	424 Watt
Standaardwaarde warmteafgifte	185 Watt
Nominaal verbruik	426 Watt
Aanloopstroom	12,6A
Geluidsniveau	44,7 dB(A)

## BioMidi EF425 H – Uitgebreide vriezer – Met dichte deur

Technische specificaties	Gegevens
Temperatuurbereik	-40/-5 °C
Omgevingstemperatuur	+10/+30 °C
Softwarevariant	E5+
K-waarde	0,31 W/(m <sup>2</sup> *K)
ATEX-markering	II 3G Ex nA nC nL IIB T3 Gc
ATEX-certificaat	-
Koelmiddel	R404A
Koelmiddelvulling	270 g
Koelcapaciteit bij -40 °C	378 Watt
GWP – CO <sub>2</sub> e	1058,94
Energieverbruik	9,40 kWh/24h
Warmteafgifte 100%	549 Watt
Standaardwaarde warmteafgifte	392 Watt
Nominaal verbruik	595 Watt
Aanloopstroom	23,4A
Geluidsniveau	-

## BioMidi RR425 G – Met dichte deur

Technische specificaties	Gegevens
Temperatuurbereik	+2/+20 °C
Omgevingstemperatuur	+10/+43 °C
Softwarevariant	K2+
K-waarde	0,529 W/(m <sup>2</sup> *K)
ATEX-markering	II 3G Ex nA nC nL IIB T5 Gc
ATEX-certificaat	–
Koelmiddel	R290
Koelmiddelvulling	102 g
Koelcapaciteit bij -10 °C	389 Watt
GWP – CO <sub>2</sub> e	0,3366
Energieverbruik	1,27 kWh/24h
Warmteafgifte 100%	260 Watt
Standaardwaarde warmteafgifte	53 Watt
Nominaal verbruik	258 Watt
Aanloopstroom	9,7A
Geluidsniveau	47,2 dB(A)

## BioMidi RR425 G – Met glazen deur

Technische specificaties	Gegevens
Temperatuurbereik	+2/+20 °C
Omgevingstemperatuur	+10/+38 °C
Softwarevariant	K2+
K-waarde	0,47 W/(m <sup>2</sup> *K)
ATEX-markering	II 3G Ex nA nC nL IIB T5 Gc
ATEX-certificaat	–
Koelmiddel	R290
Koelmiddelvulling	102 g
Koelcapaciteit bij -10 °C	389 Watt
GWP – CO <sub>2</sub> e	0,3366
Energieverbruik	1,63 kWh/24h
Warmteafgifte 100%	249 Watt
Standaardwaarde warmteafgifte	68 Watt
Nominaal verbruik	258 Watt
Aanloopstroom	9,7A
Geluidsniveau	47,2 dB(A)



## BioMidi RF425 G – Met dichte deur

Technische specificaties	Gegevens
Temperatuurbereik	-25/-5 °C
Omgevingstemperatuur	+10/+43 °C
Softwarevariant	F51
K-waarde	0,31 W/(m <sup>2</sup> *K)
ATEX-markering	II 3G Ex nA nC nL IIB T3 Gc
ATEX-certificaat	–
Koelmiddel	R290
Koelmiddelvulling	86 g
Koelcapaciteit bij -25 °C	374 Watt
GWP – CO <sub>2</sub> e	0,2838
Energieverbruik	3,61 kWh/24h
Warmteafgifte 100%	341 Watt
Standaardwaarde warmteafgifte	150 Watt
Nominaal verbruik	336 Watt
Aanloopstroom	13,6A
Geluidsniveau	46,3 dB(A)

## BioMidi EF425 G – Uitgebreide vriezer – Met dichte deur

Technische specificaties	Gegevens
Temperatuurbereik	-40/-5 °C
Omgevingstemperatuur	+10/+30 °C
Softwarevariant	E5+
K-waarde	0,31 W/(m <sup>2</sup> *K)
ATEX-markering	II 3G Ex nA nC nL IIB T3 Gc
ATEX-certificaat	–
Koelmiddel	R290
Koelmiddelvulling	105 g
Koelcapaciteit bij -40 °C	338 Watt
GWP – CO <sub>2</sub> e	0,3465
Energieverbruik	8,93 kWh/24h
Warmteafgifte 100%	529 Watt
Standaardwaarde warmteafgifte	372 Watt
Nominaal verbruik	565 Watt
Aanloopstroom	23,5A
Geluidsniveau	–

## BioMidi 625

### Algemene gegevens – BioMidi 625

Technische specificaties	Gegevens
Aansluiting	230 VAC, 50 Hz
Besturing	Gram-besturing met spanningsvrij contact, alarmeren en offset-functie
Alarmeren	Akoestisch en visueel, deuralarm en hoog/laag temperatuuralarm
Alarmpoorten	Spanningsvrij contact
Doorvoeropening	1 pc. ø24,5 mm
Bruto-inhoud	625 liter
Netto-inhoud	451 liter
Deur	Links- of rechtsdraaiend
Materiaal intern	Aluminium/roestvast staal of roestvast staal
Materiaal extern	Wit gelakt of roestvast staal
Isolatie	60 mm polyurethaan met HFC-vrij cyclopenthaan
Afmetingen – B x D x H	815 x 731 x 1980/2000 mm
Luchtgeleidingssysteem	BioLine geforceerde luchtgeleidingssysteem
Ontdooisysteem	Smart defrost met automatische ontdooiing en herverdamping ontdooiwater
IP-klasse	IP21



## BioMidi RR625 H – Met dichte deur

Technische specificaties	Gegevens
Temperatuurbereik	+2/+20 °C
Omgevingstemperatuur	+10/+43 °C
Softwarevariant	K2+
K-waarde	0,31 W/(m <sup>2</sup> *K)
ATEX-markering	II 3G Ex nA nC nL IIB T5 Gc
ATEX-certificaat	–
Koelmiddel	R134a
Koelmiddelvulling	230 g
Koelcapaciteit bij -10 °C	314 Watt
GWP – CO <sub>2</sub> e	328,9
Energieverbruik	1,33 kWh/24h
Warmteafgifte 100%	247 Watt
Standaardwaarde warmteafgifte	55 Watt
Nominaal verbruik	244 Watt
Aanloopstroom	11,4A
Geluidsniveau	–

## BioMidi RR625 H – Met glazen deur

Technische specificaties	Gegevens
Temperatuurbereik	+2/+20 °C
Omgevingstemperatuur	+10/+38 °C
Softwarevariant	K2+
K-waarde	0,5574 W/(m <sup>2</sup> *K)
ATEX-markering	II 3G Ex nA nC nL IIB T5 Gc
ATEX-certificaat	–
Koelmiddel	R134a
Koelmiddelvulling	230 g
Koelcapaciteit bij -10 °C	314 Watt
GWP – CO <sub>2</sub> e	328,9
Energieverbruik	1,82 kWh/24h
Warmteafgifte 100%	245 Watt
Standaardwaarde warmteafgifte	76 Watt
Nominaal verbruik	244 Watt
Aanloopstroom	11,4A
Geluidsniveau	–

---

## BioMidi RF625 H - Met dichte deur

Technische specificaties	Gegevens
Temperatuurbereik	-25/-5 °C
Omgevingstemperatuur	+10/+43 °C
Softwarevariant	F51
K-waarde	0,31 W/(m <sup>2</sup> *K)
ATEX-markering	II 3G Ex nA nC nL IIB T2 Gc
ATEX-certificaat	-
Koelmiddel	R404A
Koelmiddelvulling	240 g
Koelcapaciteit bij -25 °C	616 Watt
GWP - CO <sub>2</sub> e	941,28
Energieverbruik	4,74 kWh/24h
Warmteafgifte 100%	553 Watt
Standaardwaarde warmteafgifte	198 Watt
Nominaal verbruik	558 Watt
Aanloopstroom	19,6A
Geluidsniveau	47,4 dB(A)



## BioMidi RR625 G – Met dichte deur

Technische specificaties	Gegevens
Temperatuurbereik	+2/+20 °C
Omgevingstemperatuur	+10/+43 °C
Softwarevariant	K2+
K-waarde	0,31 W/(m <sup>2</sup> *K)
ATEX-markering	II 3G Ex nA nC nL IIB T5 Gc
ATEX-certificaat	–
Koelmiddel	R290
Koelmiddelvulling	102 g
Koelcapaciteit bij -10 °C	389 Watt
GWP – CO <sub>2</sub> e	0,3366
Energieverbruik	1,30 kWh/24h
Warmteafgifte 100%	255 Watt
Standaardwaarde warmteafgifte	54 Watt
Nominaal verbruik	258 Watt
Aanloopstroom	9,7A
Geluidsniveau	46,6 dB(A)

## BioMidi RR625 G – Met glazen deur

Technische specificaties	Gegevens
Temperatuurbereik	+2/+20 °C
Omgevingstemperatuur	+10/+38 °C
Softwarevariant	K2+
K-waarde	0,5574 W/(m <sup>2</sup> *K)
ATEX-markering	II 3G Ex nA nC nL IIB T5 Gc
ATEX-certificaat	–
Koelmiddel	R290
Koelmiddelvulling	102 g
Koelcapaciteit bij -10 °C	389 Watt
GWP – CO <sub>2</sub> e	0,3366
Energieverbruik	1,64 kWh/24h
Warmteafgifte 100%	253 Watt
Standaardwaarde warmteafgifte	68 Watt
Nominaal verbruik	258 Watt
Aanloopstroom	9,7A
Geluidsniveau	46,6 dB(A)

---

## BioMidi RF625 G - Met dichte deur

Technische specificaties	Gegevens
Temperatuurbereik	-25/-5 °C
Omgevingstemperatuur	+10/+43 °C
Softwarevariant	F51
K-waarde	0,31 W/(m <sup>2</sup> *K)
ATEX-markering	II 3G Ex nA nC nL IIB T2 Gc
ATEX-certificaat	-
Koelmiddel	R290
Koelmiddelvulling	95 g
Koelcapaciteit bij -25 °C	512 Watt
GWP - CO <sub>2</sub> e	0,3135
Energieverbruik	4,03 kWh/24h
Warmteafgifte 100%	445 Watt
Standaardwaarde warmteafgifte	168 Watt
Nominaal verbruik	460 Watt
Aanloopstroom	13,1A
Geluidsniveau	48,4 dB(A)

## BioPlus 500

### Algemene gegevens – BioPlus 500

Technische specificaties	Gegevens
Aansluiting	230 VAC/50 Hz
Besturing	Gram-besturing met spanningsvrij contact, E-sensor, droge koeling en offset-functie
Alarms	Akoestisch en visueel, deuralarm en hoog/laag temperatuuralarm
Alarmpoorten	Spanningsvrij contact
Doorvoeropening	1 pc. ø24,5 mm
Bruto-inhoud	500 liter
Netto-inhoud	365 liter
Door	Links- of rechtsdraaiend
Materiaal intern	Roestvast staal
Materiaal extern	Wit gelakt of roestvast staal
Isolatie	60 mm polyurethaan met HFC-vrij cyclopenthaan
Afmetingen – B x D x H	600 x 805 x 2025/2275 mm
Luchtgeleidingssysteem	BioLine geforceerde luchtgeleidingssysteem
Ontdooisysteem	Smart defrost met automatische ontdooiing en herverdamping ontdooiwater
IP-klasse	IP21

## BioPlus ER500 H – Met dichte deur

Technische specificaties	Gegevens
Temperatuurbereik	-2/+20 °C
Omgevingstemperatuur	+10/+43 °C
Softwarevariant	M5+
K-waarde	0,31 W/(m <sup>2</sup> *K)
ATEX-markering	II 3G Ex nA nC nL IIB T2 Gc
ATEX-certificaat	–
Koelmiddel	R134a
Koelmiddelvulling	260 g
Koelcapaciteit bij -10 °C	314 Watt
GWP – CO <sub>2</sub> e	371,8
Energieverbruik	1,37 kWh/24h
Warmteafgifte 100%	318 Watt
Standaardwaarde warmteafgifte	57 Watt
Nominaal verbruik	304 Watt
Aanloopstroom	11,4A
Geluidsniveau	–

## BioPlus ER500 H – Met glazen deur

Technische specificaties	Gegevens
Temperatuurbereik	-2/+20 °C
Omgevingstemperatuur	+10/+38 °C
Softwarevariant	M5+
K-waarde	0,5199 W/(m <sup>2</sup> *K)
ATEX-markering	II 3G Ex nA nC nL IIB T2 Gc
ATEX-certificaat	–
Koelmiddel	R134a
Koelmiddelvulling	260 g
Koelcapaciteit bij -10 °C	314 Watt
GWP – CO <sub>2</sub> e	371,8
Energieverbruik	1,88 kWh/24h
Warmteafgifte 100%	324,08 Watt
Standaardwaarde warmteafgifte	79 Watt
Nominaal verbruik	304 Watt
Aanloopstroom	11,4A
Geluidsniveau	–



## BioPlus RF500 H - Met dichte deur

Technische specificaties	Gegevens
Temperatuurbereik	-25/-5 °C
Omgevingstemperatuur	+10/+43 °C
Softwarevariant	F51
K-waarde	0,31 W/(m <sup>2</sup> *K)
ATEX-markering	II 3G Ex nA nC nL IIB T2 Gc
ATEX-certificaat	-
Koelmiddel	R404A
Koelmiddelvulling	250 g
Koelcapaciteit bij -25 °C	616 Watt
GWP - CO <sub>2</sub> e	980,5
Energieverbruik	4,78 kWh/24h
Warmteafgifte 100%	519 Watt
Standaardwaarde warmteafgifte	199 Watt
Nominaal verbruik	558 Watt
Aanloopstroom	19,6A
Geluidsniveau	-

## BioPlus ER500 G – Met dichte deur

Technische specificaties	Gegevens
Temperatuurbereik	-2/+20 °C
Omgevingstemperatuur	+10/+43 °C
Softwarevariant	M5+
K-waarde	0,31 W/(m <sup>2</sup> *K)
ATEX-markering	II 3G Ex nA nC nL IIB T2 Gc
ATEX-certificaat	-
Koelmiddel	R290
Koelmiddelvulling	95 g
Koelcapaciteit bij -10 °C	389 Watt
GWP – CO <sub>2</sub> e	0,3135
Energieverbruik	1,26 kWh/24h
Warmteafgifte 100%	320 Watt
Standaardwaarde warmteafgifte	53 Watt
Nominaal verbruik	318 Watt
Aanloopstroom	9,7A
Geluidsniveau	46,2 dB(A)

## BioPlus ER500 G – Met glazen deur

Technische specificaties	Gegevens
Temperatuurbereik	-2/+20 °C
Omgevingstemperatuur	+10/+38 °C
Softwarevariant	M5+
K-waarde	0,5199 W/(m <sup>2</sup> *K)
ATEX-markering	II 3G Ex nA nC nL IIB T2 Gc
ATEX-certificaat	-
Koelmiddel	R290
Koelmiddelvulling	95 g
Koelcapaciteit bij -10 °C	389 W
GWP – CO <sub>2</sub> e	0,3135
Energieverbruik	1,67 kWh/24h
Warmteafgifte 100%	316 Watt
Standaardwaarde warmteafgifte	70 Watt
Nominaal verbruik	318 Watt
Aanloopstroom	9,7A
Geluidsniveau	46,2 dB(A)



## BioPlus RF500 G - Met dichte deur

Technische specificaties	Gegevens
Temperatuurbereik	-25/-5 °C
Omgevingstemperatuur	+10/+43 °C
Softwarevariant	F51
K-waarde	0,31 W/(m <sup>2</sup> *K)
ATEX-markering	II 3G Ex nA nC nL IIB T2 Gc
ATEX-certificaat	-
Koelmiddel	R290
Koelmiddelvulling	92 g
Koelcapaciteit bij -25 °C	374 Watt
GWP - CO <sub>2</sub> e	0,3036
Energieverbruik	3,83 kWh/24h
Warmteafgifte 100%	351 Watt
Standaardwaarde warmteafgifte	160 Watt
Nominaal verbruik	336 Watt
Aanloopstroom	10,4A
Geluidsniveau	48,7 dB(A)

## BioPlus 600D

### Algemene gegevens – BioPlus 600D

Technische specificaties	Gegevens
Aansluiting	230 VAC/50 Hz
Besturing	Gram-besturing met spanningsvrij contact, E-sensor, droge koeling en offset-functie
Alarms	Akoestisch en visueel, deuralarm en hoog/laag temperatuuralarm
Alarmpoorten	Spanningsvrij contact
Doorvoeropening	1 pc. ø24,5 mm
Bruto-inhoud	600 liter
Netto-inhoud	432 liter
Door	Links- of rechtsdraaiend
Materiaal intern	Roestvast staal
Materiaal extern	Wit gelakt of roestvast staal
Isolatie	60 mm polyurethaan met HFC-vrij cyclopenthaan
Afmetingen – B x D x H	695 x 876 x 1875/2125 mm
Luchtgeleidingssysteem	BioLine geforceerde luchtgeleidingssysteem
Ontdooisysteem	Smart defrost met automatische ontdooiing en herverdamping ontdooiwater
IP-klasse	IP21



## BioPlus ER600D H – Met dichte deur

Technische specificaties	Gegevens
Temperatuurbereik	-2/+20 °C
Omgevingstemperatuur	+10/+43 °C
Softwarevariant	M5+
K-waarde	0,31 W/(m <sup>2</sup> *K)
ATEX-markering	II 3G Ex nA nC nL IIB T2 Gc
ATEX-certificaat	-
Koelmiddel	R134a
Koelmiddelvulling	230 g
Koelcapaciteit bij -10 °C	314 Watt
GWP – CO <sub>2</sub> e	328,9
Energieverbruik	1,30 kWh/24h
Warmteafgifte 100%	312 Watt
Standaardwaarde warmteafgifte	54 Watt
Nominaal verbruik	306 Watt
Aanloopstroom	11,4A
Geluidsniveau	-

## BioPlus ER600D H – Met glazen deur

Technische specificaties	Gegevens
Temperatuurbereik	-2/+20 °C
Omgevingstemperatuur	+10/+38 °C
Softwarevariant	M5+
K-waarde	0,5189 W/(m <sup>2</sup> *K)
ATEX-markering	II 3G Ex nA nC nL IIB T2 Gc
ATEX-certificaat	-
Koelmiddel	R134a
Koelmiddelvulling	230 g
Koelcapaciteit bij -10 °C	314 Watt
GWP – CO <sub>2</sub> e	328,9
Energieverbruik	1,64 kWh/24h
Warmteafgifte 100%	309 Watt
Standaardwaarde warmteafgifte	68 Watt
Nominaal verbruik	306 Watt
Aanloopstroom	11,4A
Geluidsniveau	-

---

## BioPlus RF600D H - Met dichte deur

Technische specificaties	Gegevens
Temperatuurbereik	-25/-5 °C
Omgevingstemperatuur	+10/+43 °C
Softwarevariant	F51
K-waarde	0,31 W/(m <sup>2</sup> *K)
ATEX-markering	II 3G Ex nA nC nL IIB T2 Gc
ATEX-certificaat	-
Koelmiddel	R404A
Koelmiddelvulling	230 g
Koelcapaciteit bij -25 °C	616 Watt
GWP - CO <sub>2</sub> e	902,06
Energieverbruik	4,60 kWh/24h
Warmteafgifte 100%	506 Watt
Standaardwaarde warmteafgifte	192 Watt
Nominaal verbruik	580 Watt
Aanloopstroom	19,6A
Geluidsniveau	-



## BioPlus ER600D G – Met dichte deur

Technische specificaties	Gegevens
Temperatuurbereik	-2/+20 °C
Omgevingstemperatuur	+10/+43 °C
Softwarevariant	M5+
K-waarde	0,31 W/(m <sup>2</sup> *K)
ATEX-markering	II 3G Ex nA nC nL IIB T2 Gc
ATEX-certificaat	-
Koelmiddel	R290
Koelmiddelvulling	102 g
Koelcapaciteit bij -10 °C	389 Watt
GWP – CO <sub>2</sub> e	0,3366
Energieverbruik	1,26 kWh/24h
Warmteafgifte 100%	316 Watt
Standaardwaarde warmteafgifte	52 Watt
Nominaal verbruik	320 Watt
Aanloopstroom	9,7A
Geluidsniveau	46 dB(A)

## BioPlus ER600D G – Met glazen deur

Technische specificaties	Gegevens
Temperatuurbereik	-2/+20 °C
Omgevingstemperatuur	+10/+38 °C
Softwarevariant	M5+
K-waarde	0,5189 W/(m <sup>2</sup> *K)
ATEX-markering	II 3G Ex nA nC nL IIB T2 Gc
ATEX-certificaat	-
Koelmiddel	R290
Koelmiddelvulling	102 g
Koelcapaciteit bij -10 °C	389 Watt
GWP – CO <sub>2</sub> e	0,3366
Energieverbruik	1,71 kWh/24h
Warmteafgifte 100%	321 Watt
Standaardwaarde warmteafgifte	71 Watt
Nominaal verbruik	320 Watt
Aanloopstroom	9,7A
Geluidsniveau	46 dB(A)

---

## BioPlus RF600D G - Met dichte deur

Technische specificaties	Gegevens
Temperatuurbereik	-25/-5 °C
Omgevingstemperatuur	+10/+43 °C
Softwarevariant	F51
K-waarde	0,31 W/(m <sup>2</sup> *K)
ATEX-markering	II 3G Ex nA nC nL IIB T2 Gc
ATEX-certificaat	-
Koelmiddel	R290
Koelmiddelvulling	92 g
Koelcapaciteit bij -25 °C	512 Watt
GWP - CO <sub>2</sub> e	0,3036
Energieverbruik	4,03 kWh/24h
Warmteafgifte 100%	444 Watt
Standaardwaarde warmteafgifte	168 Watt
Nominaal verbruik	482 Watt
Aanloopstroom	13,1A
Geluidsniveau	47,3 dB(A)

## BioPlus 600W

### Algemene gegevens – BioPlus 600W

Technische specificaties	Gegevens
Aansluiting	230 VAC/50 Hz
Besturing	Gram-besturing met spanningsvrij contact, E-sensor, droge koeling en offset-functie
Alarms	Akoestisch en visueel, deuralarm en hoog/laag temperatuuralarm
Alarmpoorten	Spanningsvrij contact
Doorvoeropening	1 pc. ø24,5 mm
Bruto-inhoud	600 liter
Netto-inhoud	432 liter
Door	Links- of rechtsdraaiend
Materiaal intern	Roestvast staal
Materiaal extern	Wit gelakt of roestvast staal
Isolatie	60 mm polyurethaan met HFC-vrij cyclopenthaan
Afmetingen – B x D x H	815 x 756 x 1875/2125 mm
Luchtgeleidingssysteem	BioLine geforceerde luchtgeleidingssysteem
Ontdooisysteem	Smart defrost met automatische ontdooiing en herverdamping ontdooiwater
IP-klasse	IP21

## BioPlus ER600W H – Met dichte deur

Technische specificaties	Gegevens
Temperatuurbereik	-2/+20 °C
Omgevingstemperatuur	+10/+43 °C
Softwarevariant	M5+
K-waarde	0,31 W/(m <sup>2</sup> *K)
ATEX-markering	II 3G Ex nA nC nL IIB T2 Gc
ATEX-certificaat	-
Koelmiddel	R134a
Koelmiddelvulling	230 g
Koelcapaciteit bij -10 °C	314 Watt
GWP – CO <sub>2</sub> e	328,9
Energieverbruik	1,52 kWh/24h
Warmteafgifte 100%	315 Watt
Standaardwaarde warmteafgifte	64 Watt
Nominaal verbruik	306 Watt
Aanloopstroom	11,4A
Geluidsniveau	-

## BioPlus ER600W H – Met glazen deur

Technische specificaties	Gegevens
Temperatuurbereik	-2/+20 °C
Omgevingstemperatuur	+10/+38 °C
Softwarevariant	M5+
K-waarde	0,5563 W/(m <sup>2</sup> *K)
ATEX-markering	II 3G Ex nA nC nL IIB T2 Gc
ATEX-certificaat	-
Koelmiddel	R134a
Koelmiddelvulling	230 g
Koelcapaciteit bij -10 °C	314 Watt
GWP – CO <sub>2</sub> e	328,9
Energieverbruik	1,89 kWh/24h
Warmteafgifte 100%	250 Watt
Standaardwaarde warmteafgifte	79 Watt
Nominaal verbruik	306 Watt
Aanloopstroom	11,4A
Geluidsniveau	-



## BioPlus RF600W H – Met dichte deur

Technische specificaties	Gegevens
Temperatuurbereik	-25/-5 °C
Omgevingstemperatuur	+10/+43 °C
Softwarevariant	F51
K-waarde	0,31 W/(m <sup>2</sup> *K)
ATEX-markering	II 3G Ex nA nC nL IIB T2 Gc
ATEX-certificaat	-
Koelmiddel	R404A
Koelmiddelvulling	230 g
Koelcapaciteit bij -25 °C	616 Watt
GWP – CO <sub>2</sub> e	902,06
Energieverbruik	N/A
Warmteafgifte 100%	N/A
Standaardwaarde warmteafgifte	N/A
Nominaal verbruik	580 Watt
Aanloopstroom	19,6A
Geluidsniveau	-

## BioPlus ER600W H – Met dubbele compressor en dichte

Technische specificaties	Gegevens
Temperatuurbereik	-2/+20 °C
Omgevingstemperatuur	+10/+43 °C
Softwarevariant	M5+
K-waarde	0,31 W/(m <sup>2</sup> *K)
ATEX-markering	II 3G Ex nA nC nL IIB T2 Gc
ATEX-certificaat	-
Koelmiddel	R134a
Koelmiddelvulling	2 x 215 g
Koelcapaciteit bij -10 °C	2 x 314 Watt
GWP – CO <sub>2</sub> e	614,9
Energieverbruik	N/A
Warmteafgifte 100%	65 Watt
Standaardwaarde warmteafgifte	N/A
Nominaal verbruik	538 Watt
Aanloopstroom	-
Geluidsniveau	-

## BioPlus ER600W H – Met dubbele compressor en glazen deur

Technische specificaties	Gegevens
Temperatuurbereik	-2/+20 °C
Omgevingstemperatuur	+10/+38 °C
Softwarevariant	M5+
K-waarde	0,5563 W/(m <sup>2</sup> *K)
ATEX-markering	II 3G Ex nA nC nL IIB T2 Gc
ATEX-certificaat	-
Koelmiddel	R134a
Koelmiddelvulling	2 x 215 g
Koelcapaciteit bij -10 °C	2 x 314 Watt
GWP – CO <sub>2</sub> e	614,9
Energieverbruik	2,79 kWh/24h
Warmteafgifte 100%	499 Watt
Standaardwaarde warmteafgifte	116 Watt
Nominaal verbruik	538 Watt
Aanloopstroom	11,4A
Geluidsniveau	-

## BioPlus RF600W H – Met dubbele compressor en dichte

Technische specificaties	Gegevens
Temperatuurbereik	-25/-5 °C
Omgevingstemperatuur	+10/+43 °C
Softwarevariant	F51
K-waarde	0,31 W/(m <sup>2</sup> *K)
ATEX-markering	II 3G Ex nA nC nL IIB T2 Gc
ATEX-certificaat	-
Koelmiddel	R404A
Koelmiddelvulling	2 x 197 g
Koelcapaciteit bij -25 °C	2 x 616 Watt
GWP – CO <sub>2</sub> e	1545,268
Energieverbruik	6,448 kWh/24h
Warmteafgifte 100%	903 Watt
Standaardwaarde warmteafgifte	269 Watt
Nominaal verbruik	1072 Watt
Aanloopstroom	19,6A
Geluidsniveau	-



## BioPlus ER600W G – Met dichte deur

Technische specificaties	Gegevens
Temperatuurbereik	-2/+20 °C
Omgevingstemperatuur	+10/+43 °C
Softwarevariant	M5+
K-waarde	0,31 W/(m <sup>2</sup> *K)
ATEX-markering	II 3G Ex nA nC nL IIB T2 Gc
ATEX-certificaat	-
Koelmiddel	R290
Koelmiddelvulling	102 g
Koelcapaciteit bij -10 °C	389 Watt
GWP – CO <sub>2</sub> e	0,3366
Energieverbruik	1,35 kWh/24h
Warmteafgifte 100%	322,75 Watt
Standaardwaarde warmteafgifte	56 Watt
Nominaal verbruik	320 Watt
Aanloopstroom	9,7A
Geluidsniveau	44,8 dB(A)

## BioPlus ER600W G – Met glazen deur

Technische specificaties	Gegevens
Temperatuurbereik	-2/+20 °C
Omgevingstemperatuur	+10/+38 °C
Softwarevariant	M5+
K-waarde	0,5563 W/(m <sup>2</sup> *K)
ATEX-markering	II 3G Ex nA nC nL IIB T2 Gc
ATEX-certificaat	-
Koelmiddel	R290
Koelmiddelvulling	102 g
Koelcapaciteit bij -10 °C	389 Watt
GWP – CO <sub>2</sub> e	0,3366
Energieverbruik	1,65 kWh/24h
Warmteafgifte 100%	317,18 Watt
Standaardwaarde warmteafgifte	69 Watt
Nominaal verbruik	320 Watt
Aanloopstroom	9,7A
Geluidsniveau	44,8 dB(A)

---

## BioPlus RF600W G - Met dichte deur

Technische specificaties	Gegevens
Temperatuurbereik	-25/-5 °C
Omgevingstemperatuur	+10/+43 °C
Softwarevariant	F51
K-waarde	0,31 W/(m <sup>2</sup> *K)
ATEX-markering	II 3G Ex nA nC nL IIB T2 Gc
ATEX-certificaat	-
Koelmiddel	R290
Koelmiddelvulling	92 g
Koelcapaciteit bij -25 °C	512 Watt
GWP - CO <sub>2</sub> e	0,3036
Energieverbruik	4,07 kWh/24h
Warmteafgifte 100%	444 Watt
Standaardwaarde warmteafgifte	169 Watt
Nominaal verbruik	482 Watt
Aanloopstroom	13,1A
Geluidsniveau	45,8 dB(A)



## BioPlus ER600W G – Met dubbele compressor en dichte deur

Technische specificaties	Gegevens
Temperatuurbereik	-2/+20 °C
Omgevingstemperatuur	+10/+43 °C
Softwarevariant	M5+
K-waarde	0,31 W/(m <sup>2</sup> *K)
ATEX-markering	II 3G Ex nA nC nL IIB T2 Gc
ATEX-certificaat	-
Koelmiddel	R290
Koelmiddelvulling	2 x 85 g
Koelcapaciteit bij -10 °C	2 x 389 Watt
GWP – CO <sub>2</sub> e	0,627
Energieverbruik	1,953 kWh/24h
Warmteafgifte 100%	561 Watt
Standaardwaarde warmteafgifte	81 Watt
Nominaal verbruik	572 Watt
Aanloopstroom	9,7A
Geluidsniveau	-

## BioPlus ER600W G – Met dubbele compressor en glazen deur

Technische specificaties	Gegevens
Temperatuurbereik	-2/+20 °C
Omgevingstemperatuur	+10/+38 °C
Softwarevariant	M5+
K-waarde	0,5563 W/(m <sup>2</sup> *K)
ATEX-markering	II 3G Ex nA nC nL IIB T2 Gc
ATEX-certificaat	-
Koelmiddel	R290
Koelmiddelvulling	2 x 85 g
Koelcapaciteit bij -10 °C	2 x 389 Watt
GWP – CO <sub>2</sub> e	0,627
Energieverbruik	2,586 kWh/24h
Warmteafgifte 100%	550,5 Watt
Standaardwaarde warmteafgifte	108 Watt
Nominaal verbruik	572 Watt
Aanloopstroom	9,7A
Geluidsniveau	-

---



## BioPlus RF600W G – Met dubbele compressor en dichte deur

Technische specificaties	Gegevens
Temperatuurbereik	-25/-5 °C
Omgevingstemperatuur	+10/+43 °C
Softwarevariant	F51
K-waarde	0,31 W/(m <sup>2</sup> *K)
ATEX-markering	II 3G Ex nA nC nL IIB T2 Gc
ATEX-certificaat	-
Koelmiddel	R290
Koelmiddelvulling	2 x 100 g
Koelcapaciteit bij -25 °C	2 x 512 Watt
GWP – CO <sub>2</sub> e	0,66
Energieverbruik	5,815 kWh/24h
Warmteafgifte 100%	806 Watt
Standaardwaarde warmteafgifte	242 Watt
Nominaal verbruik	876 Watt
Aanloopstroom	13,1A
Geluidsniveau	-

## BioPlus 660D

### Algemene gegevens – BioPlus 660D

Technische specificaties	Gegevens
Aansluiting	230 VAC/50 Hz
Besturing	Gram-besturing met spanningsvrij contact, E-sensor, droge koeling en kalibratiefunctie
Alarms	Akoestisch en visueel, deuralarm en hoog/laag temperatuuralarm
Alarmpoorten	Spanningsvrij contact
Doorvoeropening	1 pc. ø24,5 mm
Bruto-inhoud	660 liter
Netto-inhoud	484 liter
Door	Links- of rechtsdraaiend
Materiaal intern	Roestvast staal
Materiaal extern	Wit gelakt of roestvast staal
Isolatie	60 mm polyurethaan met HFC-vrij cyclopenthaan
Afmetingen – B x D x H	695 x 876 x 2025/2275 mm
Luchtgeleidingssysteem	BioLine geforceerde luchtgeleidingssysteem
Ontdooisysteem	Smart defrost met automatische ontdooiing en herverdamping ontdooiwater
IP-klasse	IP21

## BioPlus ER660D H – Met dichte deur

Technische specificaties	Gegevens
Temperatuurbereik	-2/+20 °C
Omgevingstemperatuur	+10/+43 °C
Softwarevariant	M5+
K-waarde	0,31 W/(m <sup>2</sup> *K)
ATEX-markering	II 3G Ex nA nC nL IIB T2 Gc
ATEX-certificaat	-
Koelmiddel	R134a
Koelmiddelvulling	230 g
Koelcapaciteit bij -10 °C	314 Watt
GWP – CO <sub>2</sub> e	328,9
Energieverbruik	1,32 kWh/24h
Warmteafgifte 100%	313 Watt
Standaardwaarde warmteafgifte	55 Watt
Nominaal verbruik	306 Watt
Aanloopstroom	11,4A
Geluidsniveau	-

## BioPlus ER660D H – Met glazen deur

Technische specificaties	Gegevens
Temperatuurbereik	-2/+20 °C
Omgevingstemperatuur	+10/+38 °C
Softwarevariant	M5+
K-waarde	0,5223 W/(m <sup>2</sup> *K)
ATEX-markering	II 3G Ex nA nC nL IIB T2 Gc
ATEX-certificaat	-
Koelmiddel	R134a
Koelmiddelvulling	230 g
Koelcapaciteit bij -10 °C	314 Watt
GWP – CO <sub>2</sub> e	328,9
Energieverbruik	1,84 kWh/24h
Warmteafgifte 100%	310 Watt
Standaardwaarde warmteafgifte	77 Watt
Nominaal verbruik	306 Watt
Aanloopstroom	11,4A
Geluidsniveau	-



## BioPlus RF660D H - Met dichte deur

Technische specificaties	Gegevens
Temperatuurbereik	-25/-5 °C
Omgevingstemperatuur	+10/+43 °C
Softwarevariant	F51
K-waarde	0,31 W/(m <sup>2</sup> *K)
ATEX-markering	II 3G Ex nA nC nL IIB T2 Gc
ATEX-certificaat	-
Koelmiddel	R404A
Koelmiddelvulling	230 g
Koelcapaciteit bij -25 °C	616 Watt
GWP - CO <sub>2</sub> e	902,06
Energieverbruik	4,91 kWh/24h
Warmteafgifte 100%	505 Watt
Standaardwaarde warmteafgifte	205 Watt
Nominaal verbruik	580 Watt
Aanloopstroom	19,6A
Geluidsniveau	-

## BioPlus ER660D G – Met dichte deur

Technische specificaties	Gegevens
Temperatuurbereik	-2/+20 °C
Omgevingstemperatuur	+10/+43 °C
Softwarevariant	M5+
K-waarde	0,31 W/(m <sup>2</sup> *K)
ATEX-markering	II 3G Ex nA nC nL IIB T2 Gc
ATEX-certificaat	–
Koelmiddel	R290
Koelmiddelvulling	102 g
Koelcapaciteit bij -10 °C	389 Watt
GWP – CO <sub>2</sub> e	0,3366
Energieverbruik	1,18 kWh/24h
Warmteafgifte 100%	317 Watt
Standaardwaarde warmteafgifte	49 Watt
Nominaal verbruik	320 Watt
Aanloopstroom	9,7A
Geluidsniveau	45,9 dB(A)

## BioPlus ER660D G – Met glazen deur

Technische specificaties	Gegevens
Temperatuurbereik	-2/+20 °C
Omgevingstemperatuur	+10/+38 °C
Softwarevariant	M5+
K-waarde	0,5223 W/(m <sup>2</sup> *K)
ATEX-markering	II 3G Ex nA nC nL IIB T2 Gc
ATEX-certificaat	–
Koelmiddel	R290
Koelmiddelvulling	102 g
Koelcapaciteit bij -10 °C	389 Watt
GWP – CO <sub>2</sub> e	0,3366
Energieverbruik	1,69 kWh/24h
Warmteafgifte 100%	317 Watt
Standaardwaarde warmteafgifte	70 Watt
Nominaal verbruik	320 Watt
Aanloopstroom	9,7A
Geluidsniveau	45,9 dB(A)



## BioPlus RF660D G - Met dichte deur

Technische specificaties	Gegevens
Temperatuurbereik	-25/-5 °C
Omgevingstemperatuur	+10/+43 °C
Softwarevariant	F51
K-waarde	0,31 W/(m <sup>2</sup> *K)
ATEX-markering	II 3G Ex nA nC nL IIB T2 Gc
ATEX-certificaat	-
Koelmiddel	R290
Koelmiddelvulling	92 g
Koelcapaciteit bij -25 °C	512 Watt
GWP - CO <sub>2</sub> e	0,3036
Energieverbruik	4,23 kWh/24h
Warmteafgifte 100%	444 Watt
Standaardwaarde warmteafgifte	176 Watt
Nominaal verbruik	482 Watt
Aanloopstroom	13,1A
Geluidsniveau	45,6 dB(A)

## BioPlus 660W

### Algemene gegevens – BioPlus 660W

Technische specificaties	Gegevens
Aansluiting	230 VAC/50 Hz
Besturing	Gram-besturing met spanningsvrij contact, E-sensor, droge koeling en kalibratiefunctie
Alarms	Akoestisch en visueel, deuralarm en hoog/laag temperatuuralarm
Alarmpoorten	Spanningsvrij contact
Doorvoeropening	1 pc. ø24,5 mm
Bruto-inhoud	660 liter
Netto-inhoud	484 liter
Door	Links- of rechtsdraaiend
Materiaal intern	Roestvast staal
Materiaal extern	Wit gelakt of roestvast staal
Isolatie	60 mm polyurethaan met HFC-vrij cyclopenthaan
Afmetingen – B x D x H	815 x 756 x 2025/2275 mm
Luchtgeleidingssysteem	BioLine geforceerde luchtgeleidingssysteem
Ontdooisysteem	Smart defrost met automatische ontdooiing en herverdamping ontdooiwater
IP-klasse	IP21



## BioPlus ER660W H - Met dichte deur

Technische specificaties	Gegevens
Temperatuurbereik	-2/+20 °C
Omgevingstemperatuur	+10/+43 °C
Softwarevariant	M5+
K-waarde	0,31 W/(m <sup>2</sup> *K)
ATEX-markering	II 3G Ex nA nC nL IIB T2 Gc
ATEX-certificaat	-
Koelmiddel	R134a
Koelmiddelvulling	230 g
Koelcapaciteit bij -10 °C	314 Watt
GWP - CO <sub>2</sub> e	328,9
Energieverbruik	1,42 kWh/24h
Warmteafgifte 100%	313 Watt
Standaardwaarde warmteafgifte	59 Watt
Nominaal verbruik	306 Watt
Aanloopstroom	11,4A
Geluidsniveau	-

## BioPlus ER660W H - Met glazen deur

Technische specificaties	Gegevens
Temperatuurbereik	-2/+20 °C
Omgevingstemperatuur	+10/+38 °C
Softwarevariant	M5+
K-waarde	0,5604 W/(m <sup>2</sup> *K)
ATEX-markering	II 3G Ex nA nC nL IIB T2 Gc
ATEX-certificaat	-
Koelmiddel	R134a
Koelmiddelvulling	230 g
Koelcapaciteit bij -10 °C	314 Watt
GWP - CO <sub>2</sub> e	328,9
Energieverbruik	1,90 kWh/24h
Warmteafgifte 100%	307 Watt
Standaardwaarde warmteafgifte	79 Watt
Nominaal verbruik	306 Watt
Aanloopstroom	11,4A
Geluidsniveau	-

---

## BioPlus RF660W H - Met dichte deur

Technische specificaties	Gegevens
Temperatuurbereik	-25/-5 °C
Omgevingstemperatuur	+10/+43 °C
Softwarevariant	F51
K-waarde	0,31 W/(m <sup>2</sup> *K)
ATEX-markering	II 3G Ex nA nC nL IIB T2 Gc
ATEX-certificaat	-
Koelmiddel	R404A
Koelmiddelvulling	230 g
Koelcapaciteit bij -25 °C	616 Watt
GWP - CO <sub>2</sub> e	902,06
Energieverbruik	5,07 kWh/24h
Warmteafgifte 100%	497 Watt
Standaardwaarde warmteafgifte	211 Watt
Nominaal verbruik	580 Watt
Aanloopstroom	19,6A
Geluidsniveau	-



## BioPlus ER660W H – Met dubbele compressor en dichte deur

Technische specificaties	Gegevens
Temperatuurbereik	-2/+20 °C
Omgevingstemperatuur	+10/+43 °C
Softwarevariant	M5+
K-waarde	0,31 W/(m <sup>2</sup> *K)
ATEX-markering	II 3G Ex nA nC nL IIB T2 Gc
ATEX-certificaat	-
Koelmiddel	R134a
Koelmiddelvulling	2 x 215 g
Koelcapaciteit bij -10 °C	2 x 314 Watt
GWP – CO <sub>2</sub> e	614,9
Energieverbruik	2,26 kWh/24h
Warmteafgifte 100%	500 Watt
Standaardwaarde warmteafgifte	94 Watt
Nominaal verbruik	538 Watt
Aanloopstroom	11,4A
Geluidsniveau	-

## BioPlus ER660W H – Met dubbele compressor en glazen deur

Technische specificaties	Gegevens
Temperatuurbereik	-2/+20 °C
Omgevingstemperatuur	+10/+38 °C
Softwarevariant	M5+
K-waarde	0,5604 W/(m <sup>2</sup> *K)
ATEX-markering	II 3G Ex nA nC nL IIB T2 Gc
ATEX-certificaat	-
Koelmiddel	R134a
Koelmiddelvulling	2 x 215 g
Koelcapaciteit bij -10 °C	2 x 314 Watt
GWP – CO <sub>2</sub> e	614,9
Energieverbruik	N/A
Warmteafgifte 100%	65
Standaardwaarde warmteafgifte	N/A
Nominaal verbruik	538 Watt
Aanloopstroom	11,4A
Geluidsniveau	-

---

## BioPlus RF660W H – Met dubbele compressor en dichte deur

Technische specificaties	Gegevens
Temperatuurbereik	-25/-5 °C
Omgevingstemperatuur	+10/+43 °C
Softwarevariant	F51
K-waarde	0,31 W/(m <sup>2</sup> *K)
ATEX-markering	II 3G Ex nA nC nL IIB T2 Gc
ATEX-certificaat	-
Koelmiddel	R404A
Koelmiddelvulling	2 x 197 g
Koelcapaciteit bij -25 °C	2 x 616 Watt
GWP – CO <sub>2</sub> e	1545,268
Energieverbruik	6,77 kWh/24h
Warmteafgifte 100%	963 Watt
Standaardwaarde warmteafgifte	282 Watt
Nominaal verbruik	1072 Watt
Aanloopstroom	19,6A
Geluidsniveau	-



## BioPlus ER660W G – Met dichte deur

Technische specificaties	Gegevens
Temperatuurbereik	-2/+20 °C
Omgevingstemperatuur	+10/+43 °C
Softwarevariant	M5+
K-waarde	0,31 W/(m <sup>2</sup> *K)
ATEX-markering	II 3G Ex nA nC nL IIB T2 Gc
ATEX-certificaat	–
Koelmiddel	R290
Koelmiddelvulling	102 g
Koelcapaciteit bij -10 °C	389 Watt
GWP – CO <sub>2</sub> e	0,3366
Energieverbruik	1,28 kWh/24h
Warmteafgifte 100%	316 Watt
Standaardwaarde warmteafgifte	53 Watt
Nominaal verbruik	320 Watt
Aanloopstroom	9,7A
Geluidsniveau	44,8 dB(A)

## BioPlus ER660W G – Met glazen deur

Technische specificaties	Gegevens
Temperatuurbereik	-2/+20 °C
Omgevingstemperatuur	+10/+38 °C
Softwarevariant	M5+
K-waarde	0,5604 W/(m <sup>2</sup> *K)
ATEX-markering	II 3G Ex nA nC nL IIB T2 Gc
ATEX-certificaat	–
Koelmiddel	R290
Koelmiddelvulling	102 g
Koelcapaciteit bij -10 °C	389 Watt
GWP – CO <sub>2</sub> e	0,3366
Energieverbruik	1,78 kWh/24h
Warmteafgifte 100%	320 Watt
Standaardwaarde warmteafgifte	74 Watt
Nominaal verbruik	320 Watt
Aanloopstroom	9,7A
Geluidsniveau	44,8 dB(A)

---

## BioPlus RF660W G - Met dichte deur

Technische specificaties	Gegevens
Temperatuurbereik	-25 °C/-50 °C
Omgevingstemperatuur	+10/+43 °C
Softwarevariant	F51
K-waarde	0,31 W/(m <sup>2</sup> *K)
ATEX-markering	II 3G Ex nA nC nL IIB T2 Gc
ATEX-certificaat	-
Koelmiddel	R290
Koelmiddelvulling	92 g
Koelcapaciteit bij -25 °C	512 Watt
GWP - CO <sub>2</sub> e	N/A
Energieverbruik	4,46 kWh/24h
Warmteafgifte 100%	447 Watt
Standaardwaarde warmteafgifte	186 Watt
Nominaal verbruik	482 Watt
Aanloopstroom	13,1A
Geluidsniveau	49,3 dB(A)



## BioPlus ER660W G – Met dubbele compressor en dichte deur

Technische specificaties	Gegevens
Temperatuurbereik	-2/+20 °C
Omgevingstemperatuur	+10/+43 °C
Softwarevariant	M5+
K-waarde	0,31 W/(m <sup>2</sup> *K)
ATEX-markering	II 3G Ex nA nC nL IIB T2 Gc
ATEX-certificaat	-
Koelmiddel	R290
Koelmiddelvulling	2 x 85 g
Koelcapaciteit bij -10 °C	2 x 389 Watt
GWP – CO <sub>2</sub> e	0,627
Energieverbruik	2,20 kWh/24h
Warmteafgifte 100%	551 Watt
Standaardwaarde warmteafgifte	92 Watt
Nominaal verbruik	572 Watt
Aanloopstroom	9,7A
Geluidsniveau	-

## BioPlus ER660W G – Met dubbele compressor en glazen deur

Technische specificaties	Gegevens
Temperatuurbereik	-2/+20 °C
Omgevingstemperatuur	+10/+38 °C
Softwarevariant	M5+
K-waarde	0,5604 W/(m <sup>2</sup> *K)
ATEX-markering	II 3G Ex nA nC nL IIB T2 Gc
ATEX-certificaat	-
Koelmiddel	R290
Koelmiddelvulling	2 x 85 g
Koelcapaciteit bij -10 °C	2 x 389 Watt
GWP – CO <sub>2</sub> e	0,627
Energieverbruik	2,175 kWh/24h
Warmteafgifte 100%	556 Watt
Standaardwaarde warmteafgifte	113 Watt
Nominaal verbruik	572 Watt
Aanloopstroom	9,7A
Geluidsniveau	-

---

## BioPlus RF660W G – Met dubbele compressor en dichte deur

Technische specificaties	Gegevens
Temperatuurbereik	-25 °C/-5 °C
Omgevingstemperatuur	+10/+43 °C
Softwarevariant	F51
K-waarde	0,31 W/(m <sup>2</sup> *K)
ATEX-markering	II 3G Ex nA nC nL IIB T2 Gc
ATEX-certificaat	-
Koelmiddel	R290
Koelmiddelvulling	2 x 100 g
Koelcapaciteit bij -25 °C	2 x 512 Watt
GWP – CO <sub>2</sub> e	0,66
Energieverbruik	6,02 kWh/24h
Warmteafgifte 100%	821 Watt
Standaardwaarde warmteafgifte	251 Watt
Nominaal verbruik	876 Watt
Aanloopstroom	13,1A
Geluidsniveau	-

## BioPlus EF600W

### Algemene gegevens – BioPlus EF600W

Technische specificaties	Gegevens
Aansluiting	230 VAC/50 Hz
Besturing	Gram-besturing met spanningsvrij contact, E-sensor en offset-functie
Alarms	Akoestisch en visueel, deuralarm en hoog/laag temperatuuralarm
Alarmpoorten	Spanningsvrij contact
Doorvoeropening	1 pc. ø24,5 mm
Bruto-inhoud	600 liter
Netto-inhoud	432 liter
Door	Links- of rechtsdraaiend
Materiaal intern	Roestvast staal met acryl (binnen)tochtdeuren
Materiaal extern	Wit gelakt of roestvast staal
Isolatie	60 mm polyurethaan met HFC-vrij cyclopenthaan
Afmetingen – B x D x H	837 x 756 x 1875/2125 mm
Luchtgeleidingssysteem	BioLine geforceerde luchtgeleidingssysteem
Ontdooisysteem	Smart defrost met automatische ontdooiing en herverdamping ontdooiwater
IP-klasse	IP21

## BioPlus EF600W H – Met dichte deur

Technische specificaties	Gegevens
Temperatuurbereik	-35/-5 °C
Omgevingstemperatuur	+10/+30 °C
Softwarevariant	E1+
K-waarde	0,31 W/(m <sup>2</sup> *K)
ATEX-markering	II 3G Ex nA nC nL IIB T2 Gc
ATEX-certificaat	-
Koelmiddel	R404A
Koelmiddelvulling	360 g
Koelcapaciteit bij -40 °C	313 Watt
GWP – CO <sub>2</sub> e	1411,92
Energieverbruik	9,13 kWh/24h
Warmteafgifte 100%	477 Watt
Standaardwaarde warmteafgifte	380 Watt
Nominaal verbruik	474 Watt
Aanloopstroom	20A
Geluidsniveau	-

## BioPlus EF600W H – Watergekoeld, Met dichte deur

Technische specificaties	Gegevens
Temperatuurbereik	-35/-5 °C
Omgevingstemperatuur	+10/+30 °C
Softwarevariant	E1+
K-waarde	0,31 W/(m <sup>2</sup> *K)
ATEX-markering	II 3G Ex nA nC nL IIB T3 Gc
ATEX-certificaat	-
Koelmiddel	R404A
Koelmiddelvulling	230 g
Koelcapaciteit bij -40 °C	355 Watt
GWP – CO <sub>2</sub> e	902,06
Energieverbruik	7,93 kWh/24h
Warmteafgifte 100%	523 Watt
Standaardwaarde warmteafgifte	330 Watt
Nominaal verbruik	494 Watt
Aanloopstroom	20A
Geluidsniveau	-



## BioPlus EF600W H – Met dubbele compressor en dichte deur

Technische specificaties	Gegevens
Temperatuurbereik	-35/-5 °C
Omgevingstemperatuur	+10/+30 °C
Softwarevariant	E1+
K-waarde	0,31 W/(m <sup>2</sup> *K)
ATEX-markering	II 3G Ex nA nC nL IIB T3 Gc
ATEX-certificaat	-
Koelmiddel	R404A
Koelmiddelvulling	2 x 197 g
Koelcapaciteit bij -40 °C	2 x 616 Watt
GWP – CO <sub>2</sub> e	1545,268
Energieverbruik	12,70 kWh/24h
Warmteafgifte 100%	830 Watt
Standaardwaarde warmteafgifte	529 Watt
Nominaal verbruik	748 Watt
Aanloopstroom	19,6A
Geluidsniveau	-

## BioPlus EF600W G – Met dichte deur

Technische specificaties	Gegevens
Temperatuurbereik	-35/-5 °C
Omgevingstemperatuur	+10/+30 °C
Softwarevariant	E1+
K-waarde	0,31 W/(m <sup>2</sup> *K)
ATEX-markering	II 3G Ex nA nC nL IIB T2 Gc
ATEX-certificaat	–
Koelmiddel	R290
Koelmiddelvulling	92 g
Koelcapaciteit bij -40 °C	244 Watt
GWP – CO <sub>2</sub> e	0,3036
Energieverbruik	8,86 kWh/24h
Warmteafgifte 100%	442 Watt
Standaardwaarde warmteafgifte	369 Watt
Nominaal verbruik	402 Watt
Aanloopstroom	19,5A
Geluidsniveau	–

## BioPlus EF600W G – Watergekoeld, Met dichte deur

Technische specificaties	Gegevens
Temperatuurbereik	-35/-5 °C
Omgevingstemperatuur	+10/+30 °C
Softwarevariant	E1+
K-waarde	0,31 W/(m <sup>2</sup> *K)
ATEX-markering	II 3G Ex nA nC nL IIB T3 Gc
ATEX-certificaat	–
Koelmiddel	–
Koelmiddelvulling	N/A
Koelcapaciteit bij -40 °C	–
GWP – CO <sub>2</sub> e	N/A
Energieverbruik	N/A
Warmteafgifte 100%	N/A
Standaardwaarde warmteafgifte	N/A
Nominaal verbruik	N/A
Aanloopstroom	–
Geluidsniveau	–



## BioPlus EF600W G – Met dubbele compressor en dichte deur

Technische specificaties	Gegevens
Temperatuurbereik	-35/-5 °C
Omgevingstemperatuur	+10/+30 °C
Softwarevariant	E1+
K-waarde	0,31 W/(m <sup>2</sup> *K)
ATEX-markering	II 3G Ex nA nC nL IIB T3 Gc
ATEX-certificaat	-
Koelmiddel	R290
Koelmiddelvulling	2 x 94 g
Koelcapaciteit bij -40 °C	2 x 286 Watt
GWP – CO <sub>2</sub> e	0,594
Energieverbruik	12,544 kWh/24h
Warmteafgifte 100%	828 Watt
Standaardwaarde warmteafgifte	523 Watt
Nominaal verbruik	746 Watt
Aanloopstroom	14,8A
Geluidsniveau	-

## BioPlus EF660W

### Algemene gegevens – BioPlus EF660W

Technische specificaties	Gegevens
Aansluiting	230 VAC, 50 Hz
Besturing	Gram-besturing met spanningsvrij contact, E-sensor en offset-functie
Alarms	Akoestisch en visueel, deuralarm en hoog/laag temperatuuralarm
Alarmpoorten	Spanningsvrij contact
Doorvoeropening	1 pc. ø24,5 mm
Bruto-inhoud	660 liter
Netto-inhoud	484 liter
Deur	Links- of rechtsdraaiend
Materiaal intern	Roestvast staal met acryl (binnen)tochtdeuren
Materiaal extern	Wit gelakt of roestvast staal
Isolatie	60 mm polyurethaan met HFC-vrij cyclopenthaan
Afmetingen – B x D x H	837 x 756 x 2025/2275 mm
Luchtgeleidingssysteem	BioLine geforceerde luchtgeleidingssysteem
Ontdooisysteem	Smart defrost met automatische ontdooiing en herverdamping ontdooiwater
IP-klasse	IP21



## BioPlus EF660W H - Met dichte deur

Technische specificaties	Gegevens
Temperatuurbereik	-35/-5 °C
Omgevingstemperatuur	+10/+30 °C
Softwarevariant	E1+
K-waarde	0,31 W/m <sup>2</sup> K
ATEX-markering	II 3G Ex nA nC nL IIB T2 Gc
ATEX-certificaat	-
Koelmiddel	R404A
Koelmiddelvulling	360 g
Koelcapaciteit bij -40 °C	313 Watt
GWP - CO <sub>2</sub> e	1411,92
Energieverbruik	9,46 kWh/24h
Warmteafgifte 100%	490 Watt
Standaardwaarde warmteafgifte	394 Watt
Nominaal verbruik	474 Watt
Aanloopstroom	20A
Geluidsniveau	-



## BioPlus EF660W H - Met dubbele compressor en dichte deur

Technische specificaties	Gegevens
Temperatuurbereik	-35/-5 °C
Omgevingstemperatuur	+10/+30 °C
Softwarevariant	E1+
K-waarde	0,31 W/m <sup>2</sup> K
ATEX-markering	II 3G Ex nA nC nL IIB T2 Gc
ATEX-certificaat	-
Koelmiddel	R404A
Koelmiddelvulling	2 x 197 g
Koelcapaciteit bij -40 °C	2 x 247 Watt
GWP - CO <sub>2</sub> e	1545,268
Energieverbruik	12,92 kWh/24h
Warmteafgifte 100%	963 Watt
Standaardwaarde warmteafgifte	538 Watt
Nominaal verbruik	748 Watt
Aanloopstroom	19,6A
Geluidsniveau	-

## BioPlus EF660W G – Met dichte deur

Technische specificaties	Gegevens
Temperatuurbereik	-35/-5 °C
Omgevingstemperatuur	+10/+30 °C
Softwarevariant	E1+
K-waarde	0,31 W/m <sup>2</sup> K
ATEX-markering	II 3G Ex nA nC nL IIB T2 Gc
ATEX-certificaat	–
Koelmiddel	R290
Koelmiddelvulling	92 g
Koelcapaciteit bij -40 °C	244 Watt
GWP – CO <sub>2</sub> e	N/A
Energieverbruik	9,02 kWh/24h
Warmteafgifte 100%	447 Watt
Standaardwaarde warmteafgifte	376 Watt
Nominaal verbruik	437 Watt
Aanloopstroom	19,5A
Geluidsniveau	55,3 dB(A)

## BioPlus EF660W G – Met dubbele compressor en dichte deur

Technische specificaties	Gegevens
Temperatuurbereik	-35/-5 °C
Omgevingstemperatuur	+10/+30 °C
Softwarevariant	E1+
K-waarde	0,31 W/m <sup>2</sup> K
ATEX-markering	II 3G Ex nA nC nL IIB T2 Gc
ATEX-certificaat	–
Koelmiddel	R290
Koelmiddelvulling	394 g
Koelcapaciteit bij -40 °C	572 Watt
GWP – CO <sub>2</sub> e	N/A
Energieverbruik	12,87 kWh/24h
Warmteafgifte 100%	839 Watt
Standaardwaarde warmteafgifte	536 Watt
Nominaal verbruik	746 Watt
Aanloopstroom	14,85A
Geluidsniveau	49 dB(A)

## BioPlus 930

### Algemene gegevens – BioPlus 930

Technische specificaties	Gegevens
Aansluiting	230 VAC/50 Hz
Besturing	Gram-besturing met spanningsvrij contact, E-sensor, droge koeling en offset-functie
Alarms	Akoestisch en visueel, deuralarm en hoog/laag temperatuuralarm
Alarmpoorten	Spanningsvrij contact
Doorvoeropening	1 pc. ø24,5 mm
Bruto-inhoud	930 liter
Netto-inhoud	702 liter
Deur	Links- of rechtsdraaiend
Materiaal intern	Roestvast staal
Materiaal extern	Wit gelakt of roestvast staal
Isolatie	60 mm polyurethaan met HFC-vrij cyclopenthaan
Afmetingen – B x D x H	780 x 1045 x 2025/2275 mm
Luchtgeleidingssysteem	BioLine geforceerde luchtgeleidingssysteem
Ontdooisysteem	Smart defrost met automatische ontdooiing en herverdamping ontdooiwater
IP-klasse	IP21

## BioPlus ER930 H – Met dichte deur

Technische specificaties	Gegevens
Temperatuurbereik	-2/+20 °C
Omgevingstemperatuur	+10/+43 °C
Softwarevariant	M5+
K-waarde	0,31 W/(m <sup>2</sup> *K)
ATEX-markering	II 3G Ex nA nC nL IIB T2 Gc
ATEX-certificaat	-
Koelmiddel	R134a
Koelmiddelvulling	400 g
Koelcapaciteit bij -10 °C	487 Watt
GWP – CO <sub>2</sub> e	572
Energieverbruik	2,79 kWh/24h
Warmteafgifte 100%	446 Watt
Standaardwaarde warmteafgifte	116 Watt
Nominaal verbruik	480 Watt
Aanloopstroom	15A
Geluidsniveau	-

## BioPlus ER930 H – Met glazen deur

Technische specificaties	Gegevens
Temperatuurbereik	-2/+20 °C
Omgevingstemperatuur	+10/+38 °C
Softwarevariant	M5+
K-waarde	0,509 W/(m <sup>2</sup> *K)
ATEX-markering	II 3G Ex nA nC nL IIB T2 Gc
ATEX-certificaat	-
Koelmiddel	R134a
Koelmiddelvulling	400 g
Koelcapaciteit bij -10 °C	487 Watt
GWP – CO <sub>2</sub> e	572
Energieverbruik	2,80 kWh/24h
Warmteafgifte 100%	423 Watt
Standaardwaarde warmteafgifte	117 Watt
Nominaal verbruik	480 Watt
Aanloopstroom	15A
Geluidsniveau	-



## BioPlus RF930 H - Met dichte deur

Technische specificaties	Gegevens
Temperatuurbereik	-25/-5 °C
Omgevingstemperatuur	+10/+43 °C
Softwarevariant	F51
K-waarde	0,31 W/(m <sup>2</sup> *K)
ATEX-markering	II 3G Ex nA nC nL IIB T2 Gc
ATEX-certificaat	-
Koelmiddel	R404A
Koelmiddelvulling	300 g
Koelcapaciteit bij -25 °C	714 Watt
GWP - CO <sub>2</sub> e	1176,6
Energieverbruik	6,28 kWh/24h
Warmteafgifte 100%	668 Watt
Standaardwaarde warmteafgifte	262 Watt
Nominaal verbruik	776 Watt
Aanloopstroom	18,6A
Geluidsniveau	49,9 dB(A)

## BioPlus ER930 G – Met dichte deur

Technische specificaties	Gegevens
Temperatuurbereik	-2/+20 °C
Omgevingstemperatuur	+10/+43 °C
Softwarevariant	M5+
K-waarde	0,31 W/(m <sup>2</sup> *K)
ATEX-markering	II 3G Ex nA nC nL IIB T2 Gc
ATEX-certificaat	-
Koelmiddel	R290
Koelmiddelvulling	126 g
Koelcapaciteit bij -10 °C	627 Watt
GWP – CO <sub>2</sub> e	0,4158
Energieverbruik	2,10 kWh/24h
Warmteafgifte 100%	420 Watt
Standaardwaarde warmteafgifte	88 Watt
Nominaal verbruik	457 Watt
Aanloopstroom	10,4A
Geluidsniveau	-

## BioPlus ER930 G – Met glazen deur

Technische specificaties	Gegevens
Temperatuurbereik	-2/+20 °C
Omgevingstemperatuur	+10/+38 °C
Softwarevariant	M5+
K-waarde	0,509 W/(m <sup>2</sup> *K)
ATEX-markering	II 3G Ex nA nC nL IIB T2 Gc
ATEX-certificaat	-
Koelmiddel	R290
Koelmiddelvulling	126 g
Koelcapaciteit bij -10 °C	627 Watt
GWP – CO <sub>2</sub> e	0,4158
Energieverbruik	2,81 kWh/24h
Warmteafgifte 100%	421 Watt
Standaardwaarde warmteafgifte	117 Watt
Nominaal verbruik	457 Watt
Aanloopstroom	10,4A
Geluidsniveau	-



## BioPlus RF930 G - Met dichte deur

Technische specificaties	Gegevens
Temperatuurbereik	-25/-5 °C
Omgevingstemperatuur	+10/+43 °C
Softwarevariant	F51
K-waarde	0,31 W/(m <sup>2</sup> *K)
ATEX-markering	II 3G Ex nA nC nL IIB T2 Gc
ATEX-certificaat	-
Koelmiddel	R290
Koelmiddelvulling	90 g
Koelcapaciteit bij -25 °C	828 Watt
GWP - CO <sub>2</sub> e	0,297
Energieverbruik	7,25 kWh/24h
Warmteafgifte 100%	675 Watt
Standaardwaarde warmteafgifte	255 Watt
Nominaal verbruik	830,5 Watt
Aanloopstroom	23,5A
Geluidsniveau	-

## BioPlus 1270

### Algemene gegevens – BioPlus 1270

Technische specificaties	Gegevens
Aansluiting	230 VAC/50 Hz
Besturing	Gram-besturing met spanningsvrij contact, E-sensor, droge koeling en offset-functie
Alarmen	Akoestisch en visueel, deuralarm en hoog/laag temperatuuralarm
Alarmpoorten	Spanningsvrij contact
Doorvoeropening	1 pc. ø24,5 mm
Bruto-inhoud	1270 liter
Netto-inhoud	864 liter
Deur	Eén linksdraaiend en één rechtsdraaiend
Materiaal intern	Roestvast staal
Materiaal extern	Wit gelakt of roestvast staal
Isolatie	60 mm polyurethaan met HFC-vrij cyclopenthaan
Afmetingen – B x D x H	1390 x 876 x 1875/2125 mm
Luchtgeleidingssysteem	BioLine geforceerde luchtgeleidingssysteem
Ontdooisysteem	Smart defrost met automatische ontdooiing en herverdamping ontdooiwater
IP-klasse	IP21



## BioPlus ER1270 H – Met dichte deur

Technische specificaties	Gegevens
Temperatuurbereik	-2/+20 °C
Omgevingstemperatuur	+10/+43 °C
Softwarevariant	M5+
K-waarde	0,31 W/(m <sup>2</sup> *K)
ATEX-markering	II 3G Ex nA nC nL IIB T3 Gc
ATEX-certificaat	-
Koelmiddel	R134a
Koelmiddelvulling	355 g
Koelcapaciteit bij -10 °C	703 watt
GWP – CO <sub>2</sub> e	507,65
Energieverbruik	2,85 kWh/24 u
Warmteafgifte 100%	578 watt
Standaardwaarde warmteafgifte	119 watt
Nominaal verbruik	570 watt
Aanloopstroom	14,8 A
Geluidsniveau	-

## BioPlus ER1270 H – Met glazen deur

Technische specificaties	Gegevens
Temperatuurbereik	-2/+20 °C
Omgevingstemperatuur	+10/+38 °C
Softwarevariant	M5+
K-waarde	0,5752 W/(m <sup>2</sup> *K)
ATEX-markering	II 3G Ex nA nC nL IIB T3 Gc
ATEX-certificaat	-
Koelmiddel	R134a
Koelmiddelvulling	355 g
Koelcapaciteit bij -10 °C	703 watt
GWP – CO <sub>2</sub> e	507,65
Energieverbruik	3,39 kWh/24 u
Warmteafgifte 100%	578 watt
Standaardwaarde warmteafgifte	141 watt
Nominaal verbruik	570 watt
Aanloopstroom	14,8 A
Geluidsniveau	-

---

## BioPlus RF1270 H - Met dichte deur

Technische specificaties	Gegevens
Temperatuurbereik	-25/-5 °C
Omgevingstemperatuur	+10/+43 °C
Softwarevariant	F51
K-waarde	0,31 W/(m <sup>2</sup> *K)
ATEX-markering	II 3G Ex nA nC nL IIB T3 Gc
ATEX-certificaat	-
Koelmiddel	R404A
Koelmiddelvulling	420 g
Koelcapaciteit bij -25 °C	947 watt
GWP - CO <sub>2</sub> e	1647,24
Energieverbruik	7,48 kWh/24 u
Warmteafgifte 100%	778 watt
Standaardwaarde warmteafgifte	312 watt
Nominaal verbruik	844 watt
Aanloopstroom	14,8 A
Geluidsniveau	-



## BioPlus ER1270 H – Met dubbele compressor en dichte deur

Technische specificaties	Gegevens
Temperatuurbereik	-2/+20 °C
Omgevingstemperatuur	+10/+43 °C
Softwarevariant	M5+
K-waarde	0,31 W/(m <sup>2</sup> *K)
ATEX-markering	II 3G Ex nA nC nL IIB T3 Gc
ATEX-certificaat	-
Koelmiddel	R134a
Koelmiddelvulling	2 x 215 g
Koelcapaciteit bij -10 °C	2 x 703 watt
GWP – CO <sub>2</sub> e	614,9
Energieverbruik	N/A
Warmteafgifte 100%	N/A
Standaardwaarde warmteafgifte	N/A
Nominaal verbruik	1040 watt
Aanloopstroom	14,8 A
Geluidsniveau	-

## BioPlus ER1270 H – Met dubbele compressor en glazen deur

Technische specificaties	Gegevens
Temperatuurbereik	-2/+20 °C
Omgevingstemperatuur	+10/+38 °C
Softwarevariant	M5+
K-waarde	0,5752 W/(m <sup>2</sup> *K)
ATEX-markering	II 3G Ex nA nC nL IIB T3 Gc
ATEX-certificaat	-
Koelmiddel	R134a
Koelmiddelvulling	2 x 215 g
Koelcapaciteit bij -10 °C	2 x 703 watt
GWP – CO <sub>2</sub> e	614,9
Energieverbruik	5,09 kWh/24 u
Warmteafgifte 100%	468 watt
Standaardwaarde warmteafgifte	212 watt
Nominaal verbruik	1040 watt
Aanloopstroom	14,8 A
Geluidsniveau	-

---

## BioPlus RF1270 H – Met dubbele compressor en dichte deur

Technische specificaties	Gegevens
Temperatuurbereik	-25/-5 °C
Omgevingstemperatuur	+10/+43 °C
Softwarevariant	F51
K-waarde	0,31 W/(m <sup>2</sup> *K)
ATEX-markering	II 3G Ex nA nC nL IIB T3 Gc
ATEX-certificaat	-
Koelmiddel	R404A
Koelmiddelvulling	2 x 220 g
Koelcapaciteit bij -25 °C	2 x 616 watt
GWP – CO <sub>2</sub> e	1725,68
Energieverbruik	8,89 kWh/24 u
Warmteafgifte 100%	1048 watt
Standaardwaarde warmteafgifte	370 watt
Nominaal verbruik	1118 watt
Aanloopstroom	19,6 A
Geluidsniveau	-



## BioPlus ER1270 G - Met dichte deur

Technische specificaties	Gegevens
Temperatuurbereik	-2/+20 °C
Omgevingstemperatuur	+10/+43 °C
Softwarevariant	M5+
K-waarde	0,31 W/(m <sup>2</sup> *K)
ATEX-markering	II 3G Ex nA nC nL IIB T3 Gc
ATEX-certificaat	-
Koelmiddel	R290
Koelmiddelvulling	110 g
Koelcapaciteit bij -10 °C	946 watt
GWP - CO <sub>2</sub> e	0,363
Energieverbruik	2,50 kWh/24 u
Warmteafgifte 100%	530 watt
Standaardwaarde warmteafgifte	104 watt
Nominaal verbruik	586 watt
Aanloopstroom	13,2 A
Geluidsniveau	48,3 dB(A)

## BioPlus ER1270 G - Met glazen deur

Technische specificaties	Gegevens
Temperatuurbereik	-2/+20 °C
Omgevingstemperatuur	+10/+38 °C
Softwarevariant	M5+
K-waarde	0,5752 W/(m <sup>2</sup> *K)
ATEX-markering	II 3G Ex nA nC nL IIB T3 Gc
ATEX-certificaat	-
Koelmiddel	R290
Koelmiddelvulling	110 g
Koelcapaciteit bij -10 °C	946 watt
GWP - CO <sub>2</sub> e	0,363
Energieverbruik	3,48 kWh/24 u
Warmteafgifte 100%	540 watt
Standaardwaarde warmteafgifte	145 watt
Nominaal verbruik	586 watt
Aanloopstroom	13,2 A
Geluidsniveau	48,3 dB(A)

---

## BioPlus RF1270 G - Met dichte deur

Technische specificaties	Gegevens
Temperatuurbereik	-25/-5 °C
Omgevingstemperatuur	+10/+43 °C
Softwarevariant	F51
K-waarde	0,31 W/(m <sup>2</sup> *K)
ATEX-markering	II 3G Ex nA nC nL IIB T3 Gc
ATEX-certificaat	-
Koelmiddel	R290
Koelmiddelvulling	2 x 85 g
Koelcapaciteit bij -25 °C	2 x 475 watt
GWP - CO <sub>2</sub> e	0,561
Energieverbruik	7,97 kWh/24 u
Warmteafgifte 100%	828 watt
Standaardwaarde warmteafgifte	332 watt
Nominaal verbruik	860 watt
Aanloopstroom	13,2 A
Geluidsniveau	51 dB(A)



## BioPlus ER1270 G – Met dubbele compressor en dichte deur

Technische specificaties	Gegevens
Temperatuurbereik	-2/+20 °C
Omgevingstemperatuur	+10/+43 °C
Softwarevariant	M5+
K-waarde	0,31 W/(m <sup>2</sup> *K)
ATEX-markering	II 3G Ex nA nC nL IIB T3 Gc
ATEX-certificaat	-
Koelmiddel	R290
Koelmiddelvulling	2 x 120 g
Koelcapaciteit bij -10 °C	2 x 719 watt
GWP – CO <sub>2</sub> e	0,792
Energieverbruik	2,61 kWh/24 u
Warmteafgifte 100%	753 watt
Standaardwaarde warmteafgifte	109 watt
Nominaal verbruik	828 watt
Aanloopstroom	13,2 A
Geluidsniveau	48,3 dB(A)

## BioPlus ER1270 G – Met dubbele compressor en glazen deur

Technische specificaties	Gegevens
Temperatuurbereik	-2/+20 °C
Omgevingstemperatuur	+10/+38 °C
Softwarevariant	M5+
K-waarde	0,5752 W/(m <sup>2</sup> *K)
ATEX-markering	II 3G Ex nA nC nL IIB T3 Gc
ATEX-certificaat	-
Koelmiddel	R290
Koelmiddelvulling	2 x 120 g
Koelcapaciteit bij -10 °C	2 x 719 watt
GWP – CO <sub>2</sub> e	0,792
Energieverbruik	2,945 kWh/24 u
Warmteafgifte 100%	751 watt
Standaardwaarde warmteafgifte	123 watt
Nominaal verbruik	828 watt
Aanloopstroom	13,2 A
Geluidsniveau	48,3 dB(A)

---

## BioPlus RF1270 G – Met dubbele compressor en dichte deur

Technische specificaties	Gegevens
Temperatuurbereik	-25/-5 °C
Omgevingstemperatuur	+10/+43 °C
Softwarevariant	F51
K-waarde	0,31 W/(m <sup>2</sup> *K)
ATEX-markering	II 3G Ex nA nC nL IIB T3 Gc
ATEX-certificaat	-
Koelmiddel	R290
Koelmiddelvulling	2 x 120 g
Koelcapaciteit bij -25 °C	2 x 512 watt
GWP – CO <sub>2</sub> e	0,792
Energieverbruik	7,92 kWh/24h
Warmteafgifte 100%	828 watt
Standaardwaarde warmteafgifte	332 watt
Nominaal verbruik	930 watt
Aanloopstroom	13,1 A
Geluidsniveau	-

## BioPlus 1400

### Algemene gegevens – BioPlus 1400

Technische specificaties	Gegevens
Aansluiting	230 Vac/50 Hz
Besturing	Gram-besturing met spanningsvrij contact, E-sensor, droge koeling en offset-functie
Alarmen	Akoestisch en visueel, deuralarm en hoog/laag temperatuuralarm
Alarmpoorten	Spanningsvrij contact
Doorvoeropening	1 st. ø24,5 mm
Bruto-inhoud	1400 liter
Netto-inhoud	968 liter
Deur	Eén linksdraaiend en één rechtsdraaiend
Materiaal intern	Roestvast staal
Materiaal extern	Wit gelakt of roestvast staal
Isolatie	60 mm polyurethaan met HFC-vrij cyclopenthaan
Afmetingen –B x D x H	1390 x 876 x 2025/2275 mm
Luchtgeleidingssysteem	BioLine geforceerde luchtgeleidingssysteem
Ontdooisysteem	Smart defrost met automatische ontdooiing en herverdamping ontdooiwater
IP-klasse	IP21

## BioPlus ER1400 H – Met dichte deur

Technische specificaties	Gegevens
Temperatuurbereik	-2/+20 °C
Omgevingstemperatuur	+10/+43 °C
Softwarevariant	M5+
K-waarde	0,31 W/(m <sup>2</sup> *K)
ATEX-markering	II 3G Ex nA nC nL IIB T3 Gc
ATEX-certificaat	-
Koelmiddel	R134a
Koelmiddelvulling	355 g
Koelcapaciteit bij -10 °C	703 watt
GWP – CO <sub>2</sub> e	507,65
Energieverbruik	2,80 kWh/24 u
Warmteafgifte 100%	553 watt
Standaardwaarde warmteafgifte	117 watt
Nominaal verbruik	570 watt
Aanloopstroom	14,8 A
Geluidsniveau	-

## BioPlus ER1400 H – Met glazen deur

Technische specificaties	Gegevens
Temperatuurbereik	-2/+20 °C
Omgevingstemperatuur	+10/+38 °C
Softwarevariant	M5+
K-waarde	0,5808 W/(m <sup>2</sup> *K)
ATEX-markering	II 3G Ex nA nC nL IIB T3 Gc
ATEX-certificaat	-
Koelmiddel	R134a
Koelmiddelvulling	355 g
Koelcapaciteit bij -10 °C	703 watt
GWP – CO <sub>2</sub> e	507,65
Energieverbruik	4,16 kWh/24 u
Warmteafgifte 100%	577 watt
Standaardwaarde warmteafgifte	173 watt
Nominaal verbruik	570 watt
Aanloopstroom	14,8 A
Geluidsniveau	-



## BioPlus RF1400 H – Met dichte deur

Technische specificaties	Gegevens
Temperatuurbereik	-25/-5 °C
Omgevingstemperatuur	+10/+43 °C
Softwarevariant	F51
K-waarde	0,31 W/(m <sup>2</sup> *K)
ATEX-markering	II 3G Ex nA nC nL IIB T3 Gc
ATEX-certificaat	-
Koelmiddel	R404A
Koelmiddelvulling	420 g
Koelcapaciteit bij -25 °C	947 watt
GWP – CO <sub>2</sub> e	1647,24
Energieverbruik	8,08 kWh/24 u
Warmteafgifte 100%	815 watt
Standaardwaarde warmteafgifte	337 watt
Nominaal verbruik	844 watt
Aanloopstroom	14,8 A
Geluidsniveau	-

## BioPlus ER1400 H – Met dubbele compressor en dichte deur

Technische specificaties	Gegevens
Temperatuurbereik	-2/+20 °C
Omgevingstemperatuur	+10/+43 °C
Softwarevariant	M5+
K-waarde	0,31 W/(m <sup>2</sup> *K)
ATEX-markering	II 3G Ex nA nC nL IIB T3 Gc
ATEX-certificaat	-
Koelmiddel	R134a
Koelmiddelvulling	2 x 215 g
Koelcapaciteit bij -10 °C	2 x 703 watt
GWP – CO <sub>2</sub> e	614,9
Energieverbruik	2,83 kWh/24 u
Warmteafgifte 100%	462 watt
Standaardwaarde warmteafgifte	118 watt
Nominaal verbruik	1040 watt
Aanloopstroom	14,8 A
Geluidsniveau	-

## BioPlus ER1400 H – Met dubbele compressor en glazen deur

Technische specificaties	Gegevens
Temperatuurbereik	-2/+20 °C
Omgevingstemperatuur	+10/+38 °C
Softwarevariant	M5+
K-waarde	0,5808 W/(m <sup>2</sup> *K)
ATEX-markering	II 3G Ex nA nC nL IIB T3 Gc
ATEX-certificaat	-
Koelmiddel	R134a
Koelmiddelvulling	2 x 215 g
Koelcapaciteit bij -10 °C	2 x 703 watt
GWP – CO <sub>2</sub> e	614,9
Energieverbruik	3,90 kWh/24 u
Warmteafgifte 100%	452 watt
Standaardwaarde warmteafgifte	162 watt
Nominaal verbruik	1040 watt
Aanloopstroom	14,8 A
Geluidsniveau	-

## BioPlus RF1400 H – Met dubbele compressor en dichte deur

Technische specificaties	Gegevens
Temperatuurbereik	-25/-5 °C
Omgevingstemperatuur	+10/+43 °C
Softwarevariant	F51
K-waarde	0,31 W/(m <sup>2</sup> *K)
ATEX-markering	II 3G Ex nA nC nL IIB T3 Gc
ATEX-certificaat	-
Koelmiddel	R404A
Koelmiddelvulling	2 x 220 g
Koelcapaciteit bij -25 °C	2 x 616 watt
GWP – CO <sub>2</sub> e	1725,68
Energieverbruik	8,56 kWh/24 u
Warmteafgifte 100%	1071 watt
Standaardwaarde warmteafgifte	394 watt
Nominaal verbruik	1118 watt
Aanloopstroom	14,8 A
Geluidsniveau	-



## BioPlus ER1400 G – Met dichte deur

Technische specificaties	Gegevens
Temperatuurbereik	-2/+20 °C
Omgevingstemperatuur	+10/+43 °C
Softwarevariant	M5+
K-waarde	0,31 W/(m <sup>2</sup> *K)
ATEX-markering	II 3G Ex nA nC nL IIB T3 Gc
ATEX-certificaat	-
Koelmiddel	R290
Koelmiddelvulling	110 g
Koelcapaciteit bij -10 °C	946 watt
GWP – CO <sub>2</sub> e	0,363
Energieverbruik	2,56 kWh/24 u
Warmteafgifte 100%	538 watt
Standaardwaarde warmteafgifte	106 watt
Nominaal verbruik	586 watt
Aanloopstroom	13,2 A
Geluidsniveau	47,5 dB(A)

## BioPlus ER1400 G – Met glazen deur

Technische specificaties	Gegevens
Temperatuurbereik	-2/+20 °C
Omgevingstemperatuur	+10/+38 °C
Softwarevariant	M5+
K-waarde	0,5808 W/(m <sup>2</sup> *K)
ATEX-markering	II 3G Ex nA nC nL IIB T3 Gc
ATEX-certificaat	-
Koelmiddel	R290
Koelmiddelvulling	110 g
Koelcapaciteit bij -10 °C	946 watt
GWP – CO <sub>2</sub> e	0,363
Energieverbruik	3,72 kWh/24 u
Warmteafgifte 100%	539 watt
Standaardwaarde warmteafgifte	155 watt
Nominaal verbruik	586 watt
Aanloopstroom	13,2 A
Geluidsniveau	47,5 dB(A)

---

## BioPlus RF1400 G - Met dichte deur

Technische specificaties	Gegevens
Temperatuurbereik	-25/-5 °C
Omgevingstemperatuur	+10/+43 °C
Softwarevariant	F51
K-waarde	0,31 W/(m <sup>2</sup> *K)
ATEX-markering	II 3G Ex nA nC nL IIB T3 Gc
ATEX-certificaat	-
Koelmiddel	R290
Koelmiddelvulling	2 x 85 g
Koelcapaciteit bij -25 °C	2 x 475 watt
GWP - CO <sub>2</sub> e	0,561
Energieverbruik	8,56 kWh/24 u
Warmteafgifte 100%	790 watt
Standaardwaarde warmteafgifte	349 watt
Nominaal verbruik	860 watt
Aanloopstroom	13,2 A
Geluidsniveau	46,6 dB(A)



## BioPlus ER1400 G – Met dubbele compressor en dichte deur

Technische specificaties	Gegevens
Temperatuurbereik	-2/+20 °C
Omgevingstemperatuur	+10/+43 °C
Softwarevariant	M5+
K-waarde	0,31 W/(m <sup>2</sup> *K)
ATEX-markering	II 3G Ex nA nC nL IIB T3 Gc
ATEX-certificaat	-
Koelmiddel	R290
Koelmiddelvulling	2 x 120 g
Koelcapaciteit bij -10 °C	2 x 719 watt
GWP – CO <sub>2</sub> e	0,792
Energieverbruik	2,81 kWh/24 u
Warmteafgifte 100%	761 watt
Standaardwaarde warmteafgifte	117 watt
Nominaal verbruik	828 watt
Aanloopstroom	13,6 A
Geluidsniveau	-

## BioPlus ER1400 G – Met dubbele compressor en glazen deur

Technische specificaties	Gegevens
Temperatuurbereik	-2/+20 °C
Omgevingstemperatuur	+10/+38 °C
Softwarevariant	M5+
K-waarde	0,5808 W/(m <sup>2</sup> *K)
ATEX-markering	II 3G Ex nA nC nL IIB T3 Gc
ATEX-certificaat	-
Koelmiddel	R290
Koelmiddelvulling	2 x 120
Koelcapaciteit bij -10 °C	2 x 719 watt
GWP – CO <sub>2</sub> e	0,792
Energieverbruik	3,965 kWh/24 u
Warmteafgifte 100%	767 watt
Standaardwaarde warmteafgifte	165 watt
Nominaal verbruik	828 watt
Aanloopstroom	13,6 A
Geluidsniveau	-

---

## BioPlus RF1400 G – Met dubbele compressor en dichte deur

Technische specificaties	Gegevens
Temperatuurbereik	-25/-5 °C
Omgevingstemperatuur	+10/+43 °C
Softwarevariant	F51
K-waarde	0,31 W/(m <sup>2</sup> *K)
ATEX-markering	II 3G Ex nA nC nL IIB T3 Gc
ATEX-certificaat	-
Koelmiddel	R290
Koelmiddelvulling	2 x 85 g
Koelcapaciteit bij -25 °C	2 x 633 watt
GWP – CO <sub>2</sub> e	0,561
Energieverbruik	8,56 kWh/24 u
Warmteafgifte 100%	790 watt
Standaardwaarde warmteafgifte	349 watt
Nominaal verbruik	930 watt
Aanloopstroom	13,2 A
Geluidsniveau	46,6 dB(A)



### Nederlandse EU-conformiteitsverklaring

Wij, **Gram Scientific ApS**, verklaren als fabrikant onder eigen verantwoordelijkheid dat de volgende producten voldoen aan alle relevante regelgeving:

<b>Naam:</b>	<b>BioMidi</b>
Model:	RR425, RF425, RR625, RF625 & EF425
Koudemiddel:	R290, R404A & R134a
Productomschrijving:	Koelkasten en vriezers voor laboratorium- en bio-opslag.
Geldig vanaf (Jaar/Week):	2023/01

Deze verklaring heeft betrekking op de naleving van alle toepasselijke essentiële eisen en andere bepalingen van de richtlijn en regelgeving van de Europese Raad. Specifiek zijn de volgende richtlijnen en verordeningen van het Europees Parlement en de Raad van toepassing:

**De richtlijn van het Europees Parlement en de Europese Raad:**

Machinerichtlijn 2006/42/EU  
- ATEX-richtlijn 2014/34/EU  
- De Richtlijn Drukapparatuur 2014/68/EU  
- De Laagspanningsrichtlijn 2014/35/EU  
- EMC-richtlijn 2014/30 / EU  
- RoHS 2011/65 / EU  
- REACH (EU) nr. 1907/2006  
- F-gassenverordening (EU) nr. 2024/573

Productconformiteit is aangetoond op basis van de volgende geharmoniseerde normen:

Geharmoniseerde normen:	Tekst:
EN 61010-1:2010	Veiligheidseisen voor elektrisch materieel voor meet- en regeltechniek en laboratoriumgebruik – Deel 1: Algemene eisen
EN 60601-1:2006	Medische elektrische toestellen – Deel 1: Algemene eisen voor basisveiligheid en essentiële prestaties
EN 60601-1-2:2015	Medische elektrische toestellen – Deel 1-2: Algemene eisen voor de veiligheid en essentiële prestatie - Secundaire norm: Elektromagnetische compatibiliteit - Eisen en beproevingen
EN 60079-0:2012	Explosieve atmosferen – Deel 0: Materieel - Algemene eisen
EN 60079-11:2012	Explosieve atmosferen – Deel 11: Bescherming van materieel door intrinsieke veiligheid "i"
EN 60079-15:2010	Explosieve atmosferen – Deel 15: Bescherming van materieel door beschermingswijze "n"
EN 60079-25:2010	Explosieve atmosferen – Deel 25: Intrinsiek-veilige systemen
EN ISO 3744:2010	Akoestiek - Bepaling van geluidvermogen-niveaus en geluidenergieniveaus van geluidbronnen met behulp van geluiddrukmetingen - Technische methoden voor vrij-veldomstandigheden boven een reflecterend oppervlak
EN ISO 9001:2015	Zorg en welzijn - Kwaliteitsmanagementsystemen
EN ISO 14001:2015	Milieumanagementsystemen - Eisen met richtlijnen voor gebruik

Gram Scientific ApS  
Aage Grams Vej 1  
DK-6500 Vojens  
Denemark  
Telefoon + 45 73 20 13 00

Vojens, 15.03.2024



John B. S. Petersen  
Goedkeuring Manager

# BioMidi – Code toebehoren 69



## Nederlandse EU-conformiteitsverklaring

Wij, **Gram Scientific ApS**, verklaren als fabrikant onder eigen verantwoordelijkheid dat de volgende producten voldoen aan alle relevante regelgeving:

<b>Naam:</b>	<b>BioMidi (Toebehoren code 69)</b>
Model:	RR425, RF425, RR625, RF625 & EF425
Koudemiddel:	R290, R404A & R134a
Productomschrijving:	Koelkasten voor laboratorium- en bio-opslag.
Geldig vanaf (Jaar/Week):	2024/01

Deze verklaring heeft betrekking op de naleving van alle toepasselijke essentiële eisen en andere bepalingen van de richtlijn en regelgeving van de Europese Raad. Specifiek zijn de volgende richtlijnen en verordeningen van het Europees Parlement en de Raad van toepassing:

### De richtlijn van het Europees Parlement en de Europese Raad:

Machinerichtlijn 2006/42/EU  
- De Richtlijn Drukapparatuur 2014/68/EU  
- De Laagspanningsrichtlijn 2014/35/EU  
- EMC-richtlijn 2014/30 / EU  
- RoHS 2011/65 / EU  
- REACH (EU) nr. 1907/2006  
- F-gassenverordening (EU) nr. 2024/573

Productconformiteit is aangetoond op basis van de volgende geharmoniseerde normen:

Geharmoniseerde normen:	Tekst:
EN 61010-1:2010	Veiligheidseisen voor elektrisch materieel voor meet- en regeltechniek en laboratoriumgebruik – Deel 1: Algemene eisen
EN 60601-1:2006	Medische elektrische toestellen – Deel 1: Algemene eisen voor basisveiligheid en essentiële prestaties
EN 60601-1-2:2015	Medische elektrische toestellen – Deel 1-2: Algemene eisen voor de veiligheid en essentiële prestatie - Secundaire norm: Elektromagnetische compatibiliteit - Eisen en beproevingen
DIN 13277:2022-05	Koelkasten en diepvriezers voor laboratorium- en medische toepassingen – Terminologie, eisen, testen
EN ISO 3744:2010	Akoestiek - Bepaling van geluidvermogeniveaus en geluidenergie-niveaus van geluidbronnen met behulp van geluiddrukmetingen - Technische methoden voor vrij-veldomstandigheden boven een reflecterend oppervlak
EN ISO 9001:2015	Zorg en welzijn - Kwaliteitsmanagementsystemen
EN ISO 14001:2015	Milieumanagementsystemen - Eisen met richtlijnen voor gebruik

Gram Scientific ApS  
Aage Grams Vej 1  
DK-6500 Vejens  
Denemark  
Telefoon: + 45 73 20 13 00

Vojens, 15.05.2024

John B. S. Petersen  
Goedkeuring Manager



## Nederlandse EU-conformiteitsverklaring

Wij, **Gram Scientific ApS**, verklaren als fabrikant onder eigen verantwoordelijkheid dat de volgende producten voldoen aan alle relevante regelgeving:

<b>Naam:</b>	<b>BioPlus</b>
Model:	ER500, RF500, ER600D, RF600D, ER600W, RF600W, ER660D, RF660D, ER660W, RF660W, ER930, RF930, ER1270, RF1270, ER1400, RF1400, EF600W & EF660W
Koudemiddel:	R290, R404A & R134a
Productomschrijving:	Koelkasten en vriezers voor laboratorium- en bio-opslag.
Geldig vanaf (Jaar/Week):	2023/01

Deze verklaring heeft betrekking op de naleving van alle toepasselijke essentiële eisen en andere bepalingen van de richtlijn en regelgeving van de Europese Raad. Specifiek zijn de volgende richtlijnen en verordeningen van het Europees Parlement en de Raad van toepassing:

**De richtlijn van het Europees Parlement en de Europese Raad:**

- Machinerichtlijn 2006/42/EU
- ATEX-richtlijn 2014/34/EU
- De Richtlijn Drukapparatuur 2014/68/EU
- De Laagspanningsrichtlijn 2014/35/EU
- EMC-richtlijn 2014/30 / EU
- RoHS 2011/65 / EU
- REACH (EU) nr. 1907/2006
- F-gassenverordening (EU) nr. 2024/573

Productconformiteit is aangetoond op basis van de volgende geharmoniseerde normen:

Geharmoniseerde normen:	Tekst:
EN 61010-1:2010	Veiligheidseisen voor elektrisch materieel voor meet- en regeltechniek en laboratoriumgebruik – Deel 1: Algemene eisen
EN 60601-1:2006	Medische elektrische toestellen – Deel 1: Algemene eisen voor basisveiligheid en essentiële prestaties
EN 60601-1-2:2015	Medische elektrische toestellen – Deel 1-2: Algemene eisen voor de veiligheid en essentiële prestatie - Secundaire norm: Elektromagnetische compatibiliteit - Eisen en beproevingen
EN 60079-0:2012	Explosieve atmosferen – Deel 0: Materieel - Algemene eisen
EN 60079-11:2012	Explosieve atmosferen – Deel 11: Bescherming van materieel door intrinsieke veiligheid "i"
EN 60079-15:2010	Explosieve atmosferen – Deel 15: Bescherming van materieel door beschermingswijze "n"
EN 60079-25:2010	Explosieve atmosferen – Deel 25: Intrinsiek-veilige systemen
EN ISO 3744:2010	Akoestiek - Bepaling van geluidvermogensniveaus en geluidenergieniveaus van geluidbronnen met behulp van geluiddrukmetingen - Technische methoden voor vrij-velomstandigheden boven een reflecterend oppervlak
EN ISO 9001:2015	Zorg en welzijn - Kwaliteitsmanagementsystemen
EN ISO 14001:2015	Milieumanagementsystemen - Eisen met richtlijnen voor gebruik

Gram Scientific ApS  
 Aage Grams Vej 1  
 DK-6500 Vojsens  
 Denemark  
 Telefoon: + 45 73 20 13 00

Vojsens, 15.03.2024



John B. S. Petersen  
 Goedkeuring Manager

# BioPlus – Code toebehoren 69



## Nederlandse EU-conformiteitsverklaring

Wij, **Gram Scientific ApS**, verklaren als fabrikant onder eigen verantwoordelijkheid dat de volgende producten voldoen aan alle relevante regelgeving:

**Naam:** **BioPlus (Toebehoren code 69)**  
**Model:** ER500, RF500, ER600D, RF600D, ER600W, RF600W, ER660D, RF660D, ER660W, RF660W, ER930, RF930, ER1270, RF1270, ER1400, RF1400, EF600W & EF660W  
**Koudemiddel:** R290, R404A & R134a  
**Productomschrijving:** Koelkasten voor laboratorium- en bio-opslag.  
**Geldig vanaf (Jaar/Week):** 2024/01

Deze verklaring heeft betrekking op de naleving van alle toepasselijke essentiële eisen en andere bepalingen van de richtlijn en regelgeving van de Europese Raad. Specifiek zijn de volgende richtlijnen en verordeningen van het Europees Parlement en de Raad van toepassing:

### De richtlijn van het Europees Parlement en de Europese Raad:

Machinerichtlijn 2006/42/EU  
- De Richtlijn Drukapparatuur 2014/68/EU  
- De Laagspanningsrichtlijn 2014/35/EU  
- EMC-richtlijn 2014/30 / EU  
- RoHS 2011/65 / EU  
- REACH (EU) nr. 1907/2006  
- F-gassenverordening (EU) nr. 2024/573

Productconformiteit is aangetoond op basis van de volgende geharmoniseerde normen:

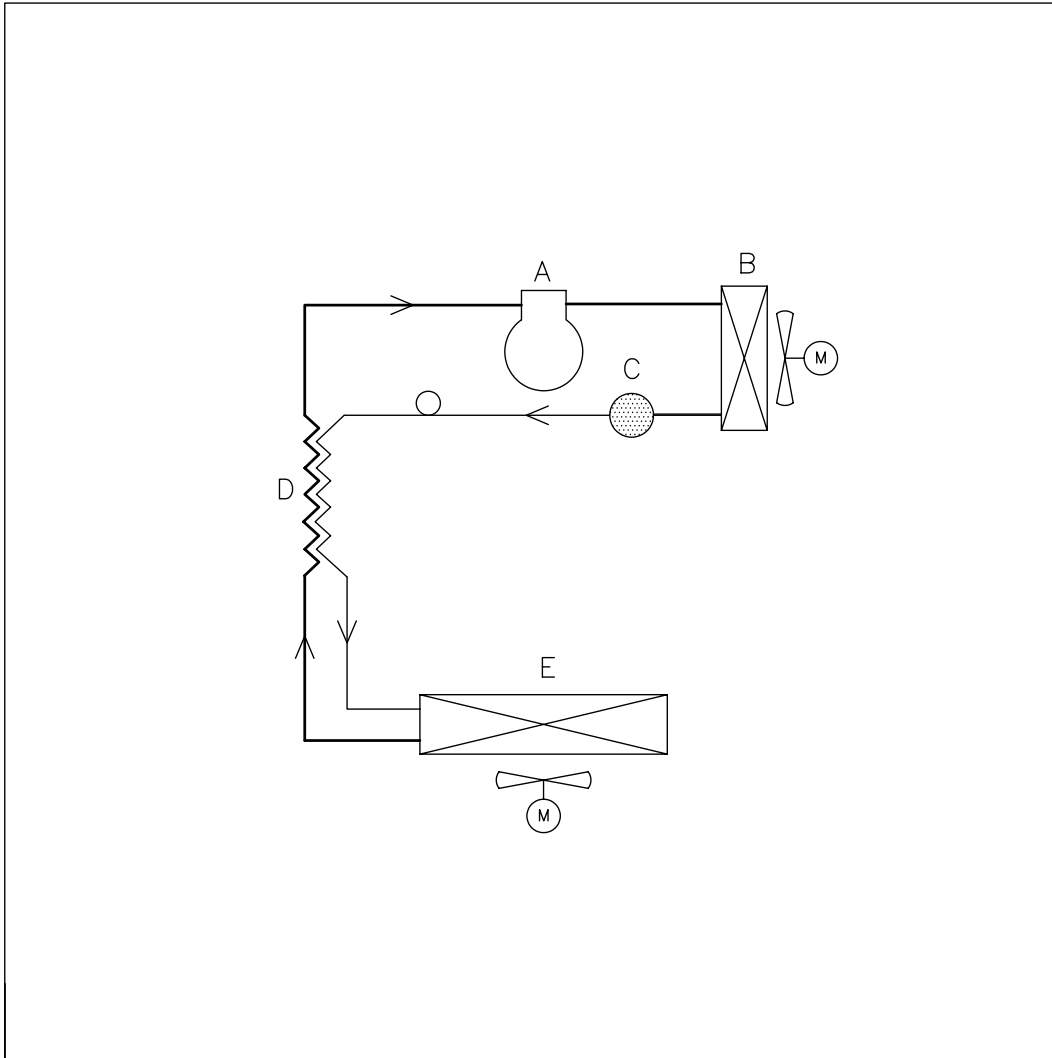
Geharmoniseerde normen:	Tekst:
EN 61010-1:2010	Veiligheidseisen voor elektrisch materieel voor meet- en regeltechniek en laboratoriumgebruik – Deel 1: Algemene eisen
EN 60601-1:2006	Medische elektrische toestellen – Deel 1: Algemene eisen voor basisveiligheid en essentiële prestaties
EN 60601-1-2:2015	Medische elektrische toestellen – Deel 1-2: Algemene eisen voor de veiligheid en essentiële prestatie - Secundaire norm: Elektromagnetische compatibiliteit - Eisen en beproevingen
DIN 13277:2022-05	Koelkasten en diepvriezers voor laboratorium- en medische toepassingen – Terminologie, eisen, testen
EN ISO 3744:2010	Akoestiek - Bepaling van geluidvermogeniveaus en geluidenergie-niveaus van geluidbronnen met behulp van geluiddrukmetingen - Technische methoden voor vrij-veldomstandigheden boven een reflecterend oppervlak
EN ISO 9001:2015	Zorg en welzijn - Kwaliteitsmanagementsystemen
EN ISO 14001:2015	Milieumanagementsystemen - Eisen met richtlijnen voor gebruik

Gram Scientific ApS  
Aage Grams Vej 1  
DK-6500 Vojens  
Denemark  
Telefoon: + 45 73 20 13 00

Vojens, 15.05.2024


John B. S. Petersen  
Goedkeuring Manager

## BioMidi/BioPlus



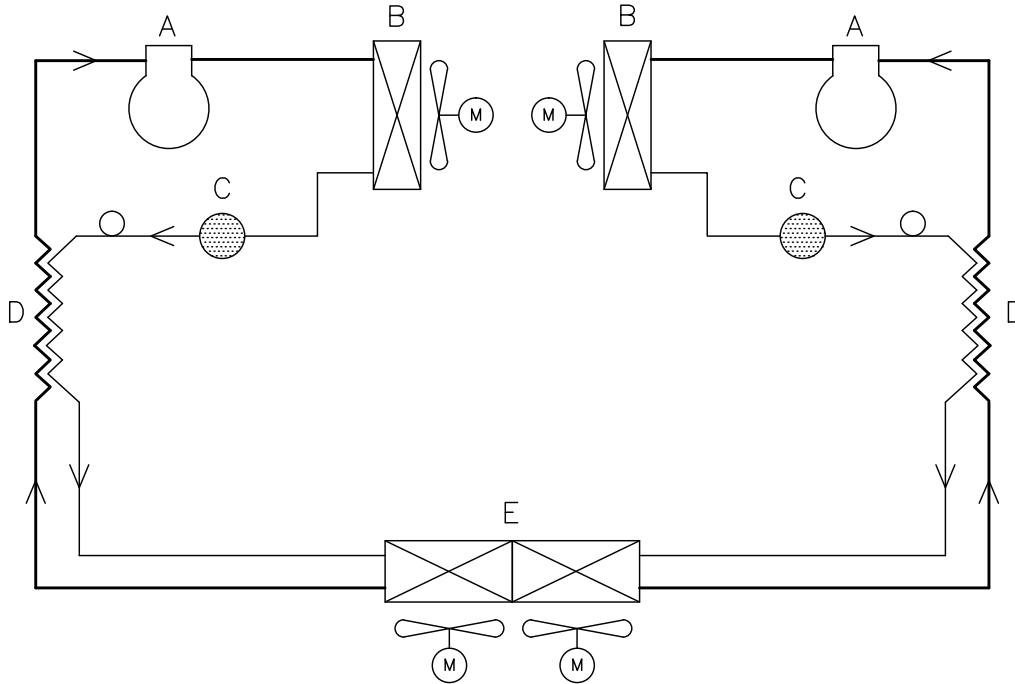
	DK	GB	D
A	Kompressor	Compressor	Kompressor
B	Kondensator	Condenser	Verflüssiger
C	Tørrefilter	Filter drier	Trockenfilter
D	Varmeudveksler	Heat exchanger	Wärmeaustauscher
E	Fordamper	Evaporator	Verdampfer

Description: Rørdiagram/Piping diagram/Rohrleitungsplan HAV	General tolerances:		
	ISO 2768-1 (m) ISO 2768-2 (L)		

 © Gram Scientific ApS DENMARK	Date: 141201	Drawing no.:	Sheet no.:	Rev.	A format
	Name: JP	765040844	1 of 1	00	4
	Scale 1/1				


All rights to this drawing belongs to Gram Scientific ApS, cf. law of Copyright. Thus the drawing should not without our written permission be copied, presented or passed over to a third person. Misuse will lead to prosecution.

# BioPlus - met dubbele koeling

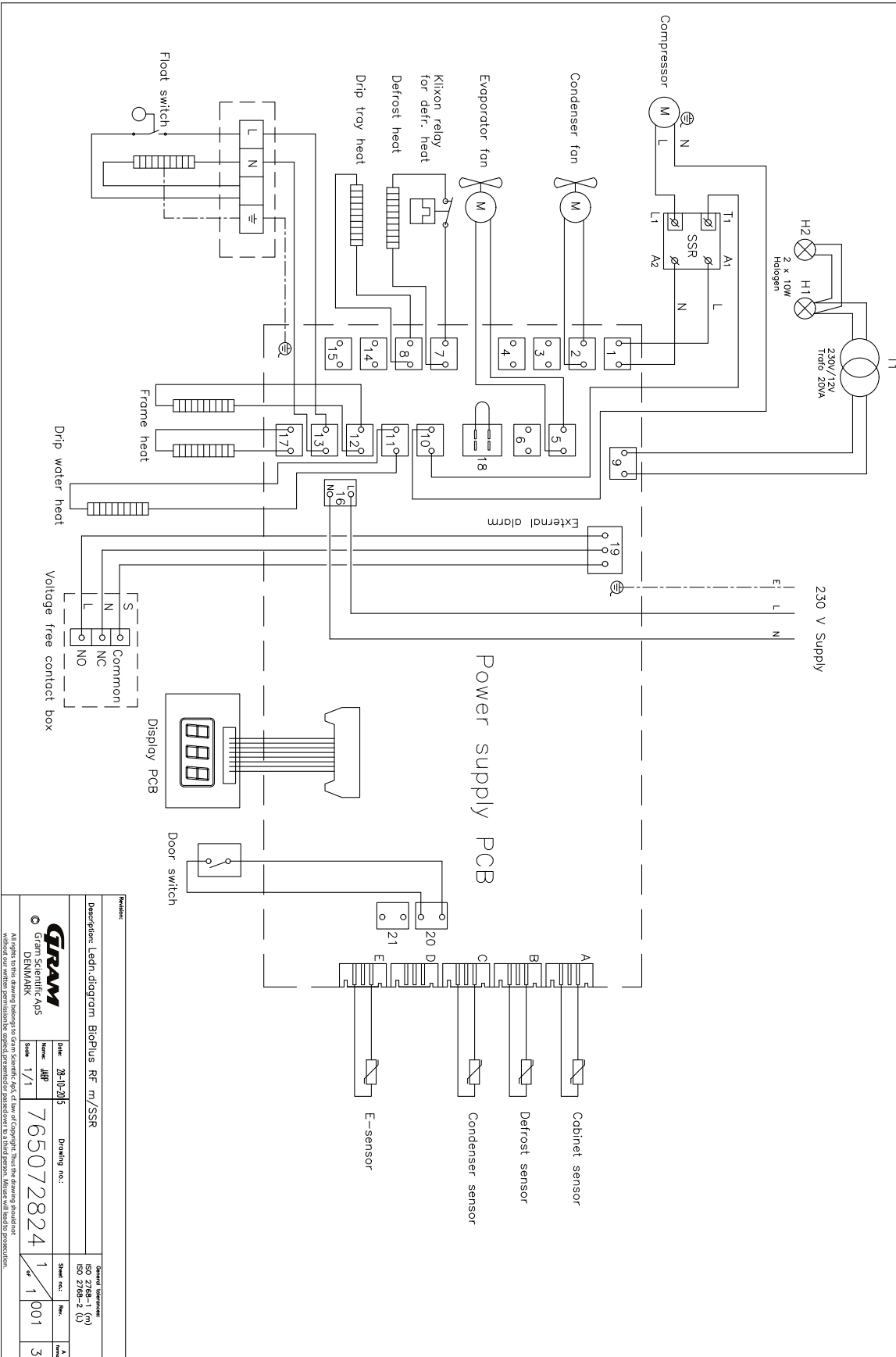


	DK	GB	D
A	Kompressor	Compressor	Kompressor
B	Kondensator	Condenser	Verflüssiger
C	Tørrefilter	Filter drier	Trockenfilter
D	Varmeudveksler	Heat exchanger	Wärmeaustauscher
E	Fordamper	Evaporator	Verdampfer

Revision:

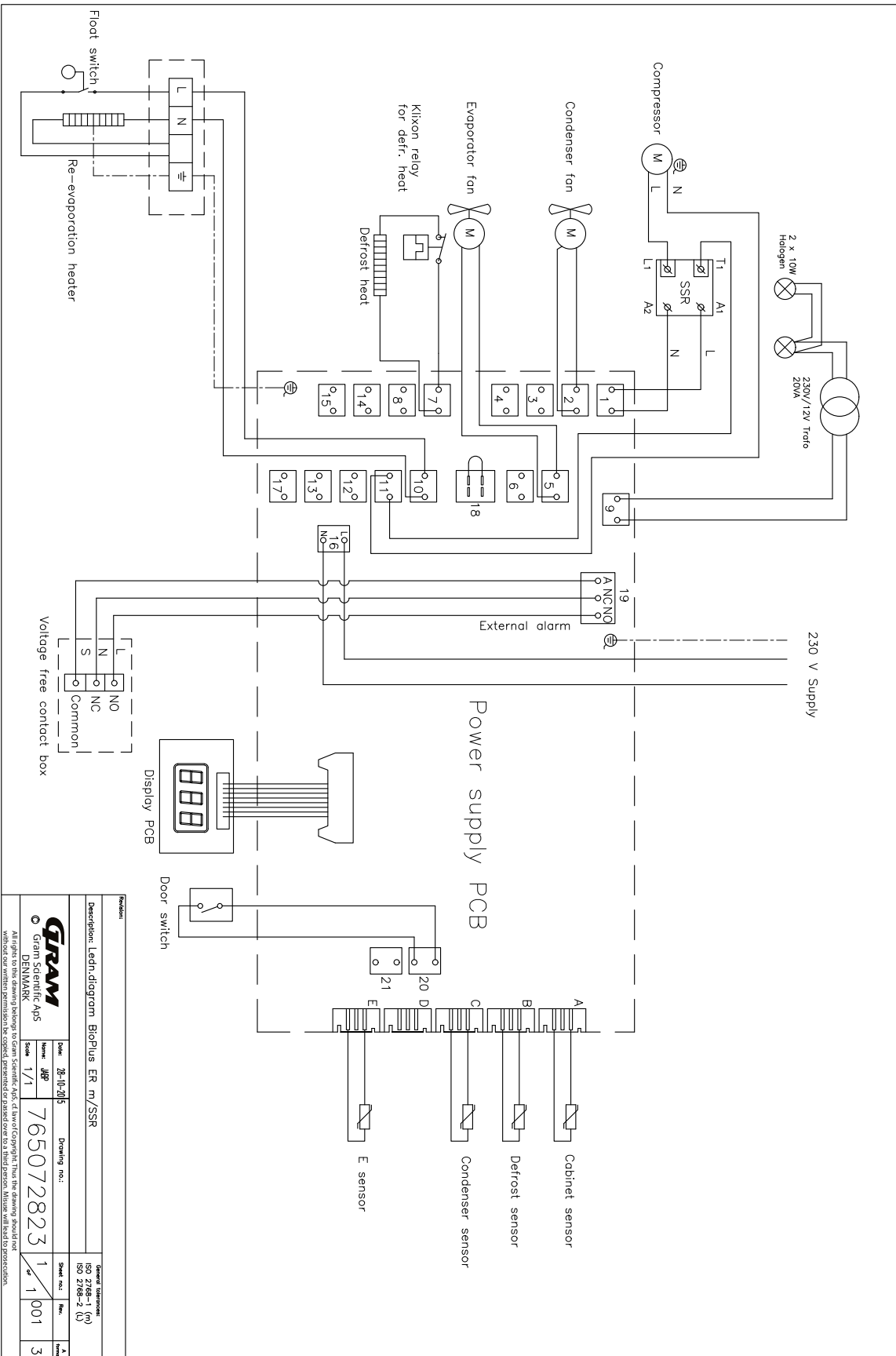
Description: Piping diagram BioPlus w/dual refrigeration		General tolerances: ISO 2768-1 (m) ISO 2768-2 (L)				
 © Gram Scientific ApS DENMARK	Date: 09-07-2010	Drawing no.:		Sheet no.:	Rev.	A format
	Name: JABP	765041375		1 of 1	000	4
	Scale: 1/1					
All rights to this drawing belongs to Gram Scientific ApS, cf. law of Copyright. Thus the drawing should not without our written permission be copied, presented or passed over to a third person. Misuse will lead to prosecution.						

## BioPlus RF – met SSR



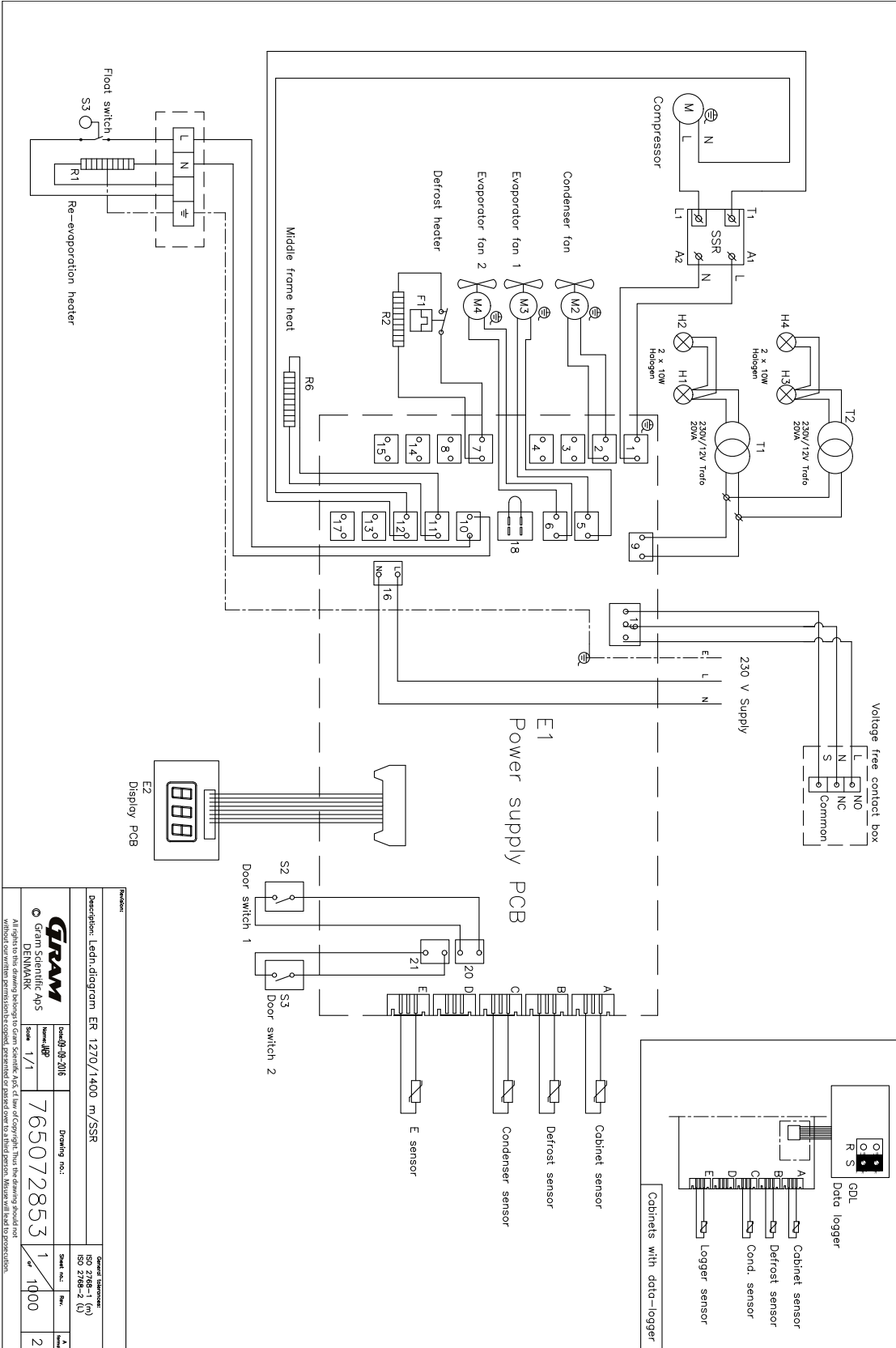
Revision		Drawing no.:		Drawing no.:		Sheet no.:		Rev.:		A	
Description: Ledn. diagram BioPlus RF m/SSR		Date: 26-10-2015		Name: JBP		Scale: 1/1		765072824		1 of 1	
© Gram Scientific A/S DENMARK		All rights in this drawing belong to Gram Scientific A/S. All use of copyright. That the drawing is made without our written permission is copied, presented or published by a third person. Malware will lead to prosecution.		ISO 2768-1 (M) ISO 2768-2 (L)		1		001		3	

# BioPlus ER – met SSR





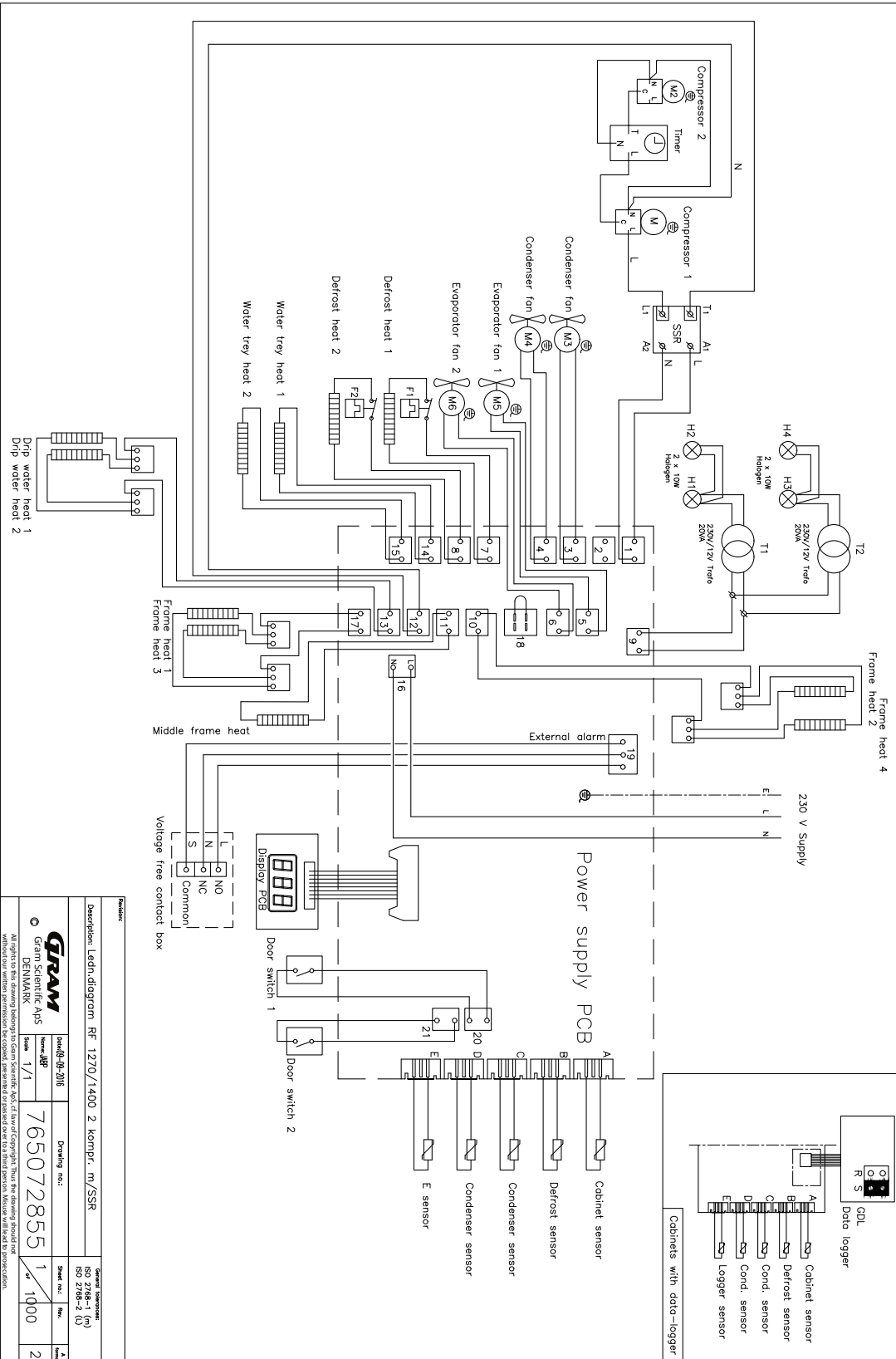
# BioPlus ER1270/1400 – met SSR



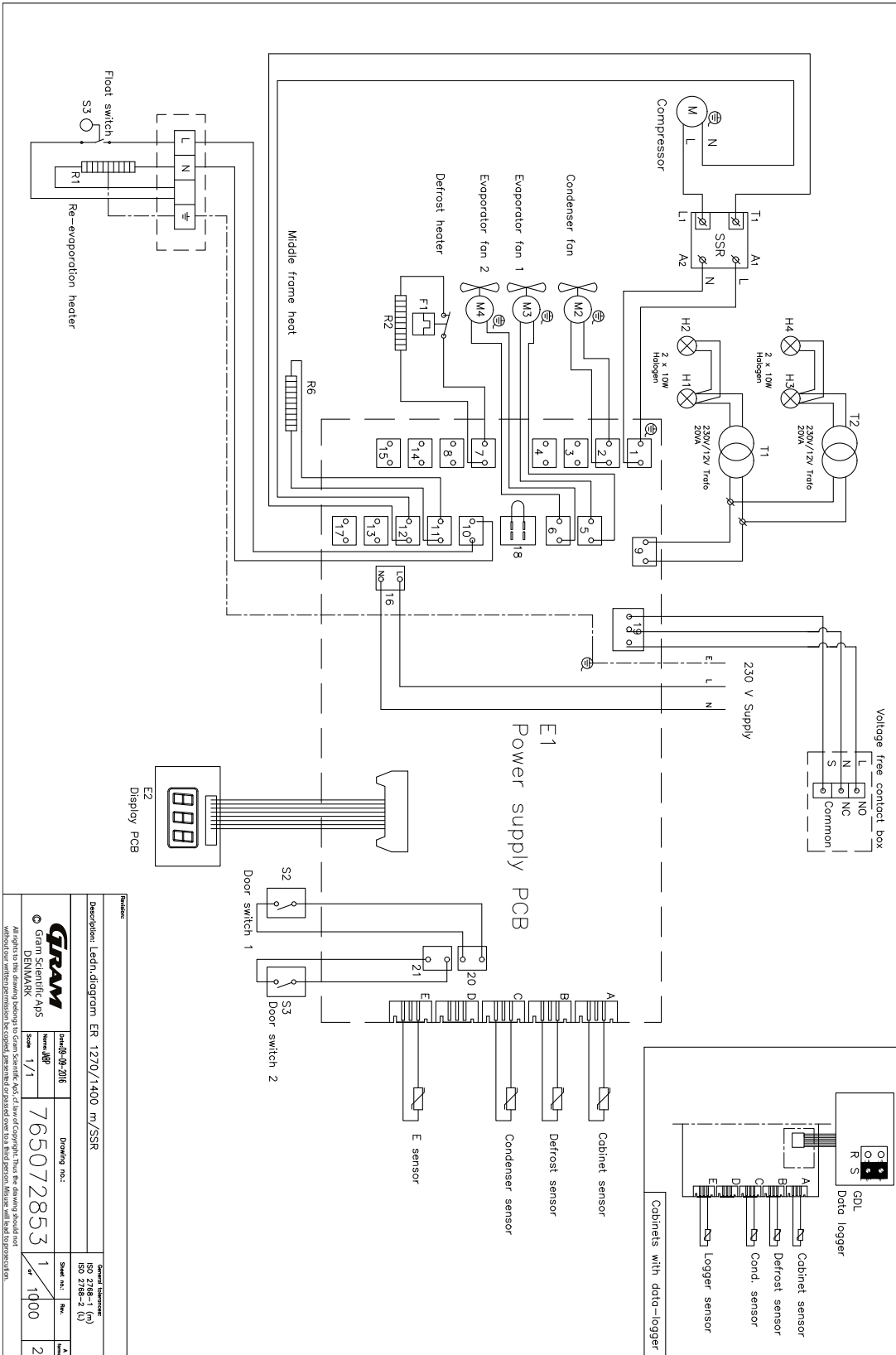
Revision		Drawing no.:		Scale	
Description: Ledn-diagram ER 1270/1400 m/SSR		765072853		1/1	
© Gram Scientific A/S DENMARK		1		1/1	
All rights to this drawing belong to Gram Scientific A/S. If law of copyright, thus the drawing should not be copied, reproduced or passed over to a third person. Anyone who does so will lead to prosecution.		1		1/1	
Without our written permission the copied, reproduced or passed over to a third person. Anyone who does so will lead to prosecution.		1		1/1	
ISO 2768-1 (M) ISO 2768-2 (L)		1		1/1	
2		1		1/1	

# BioPlus RF1270/1400

## - met dubbele compressor - met SSR

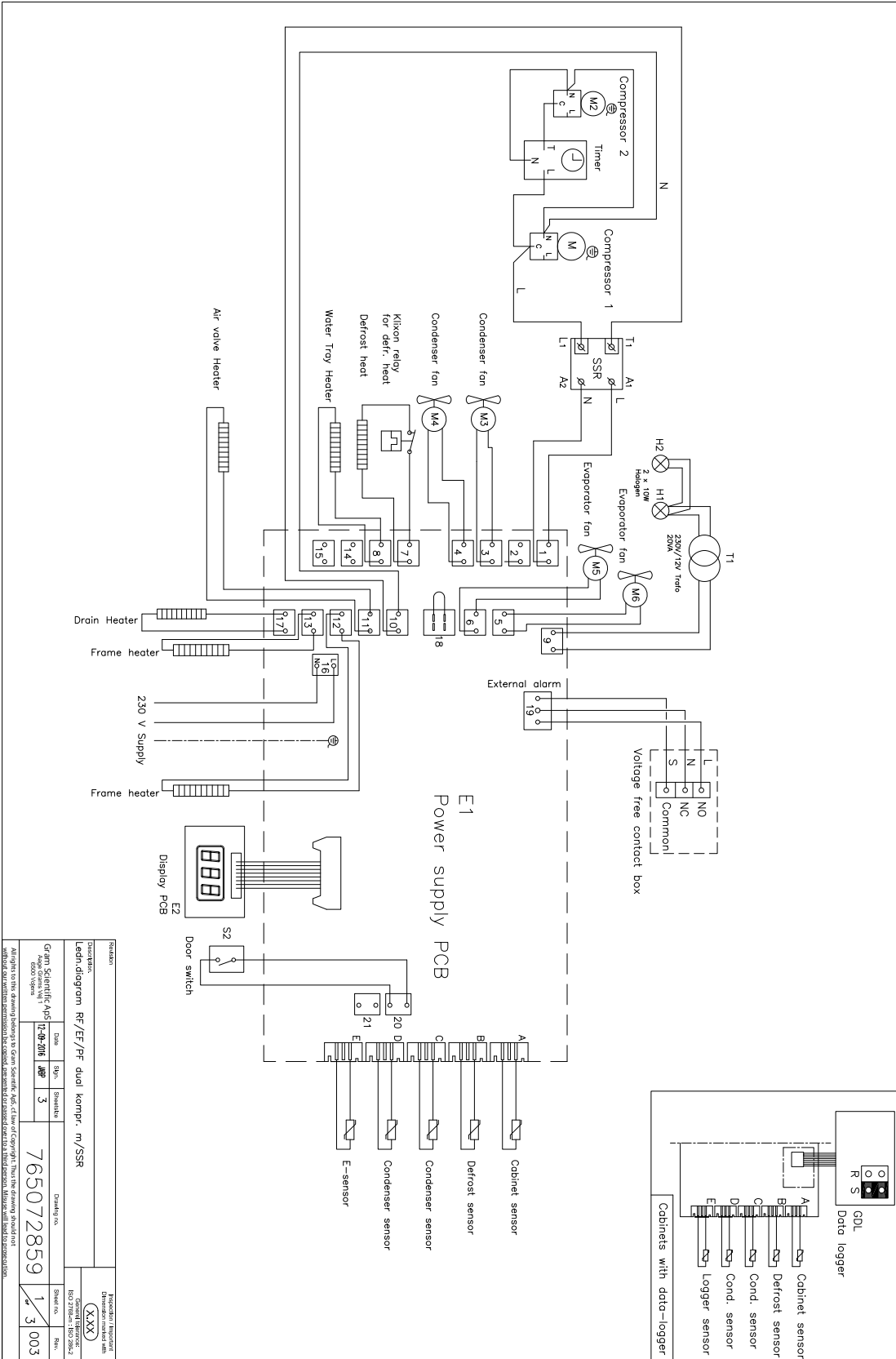


# BioPlus ER1270/1400 - met dubbele compressor - met SSR



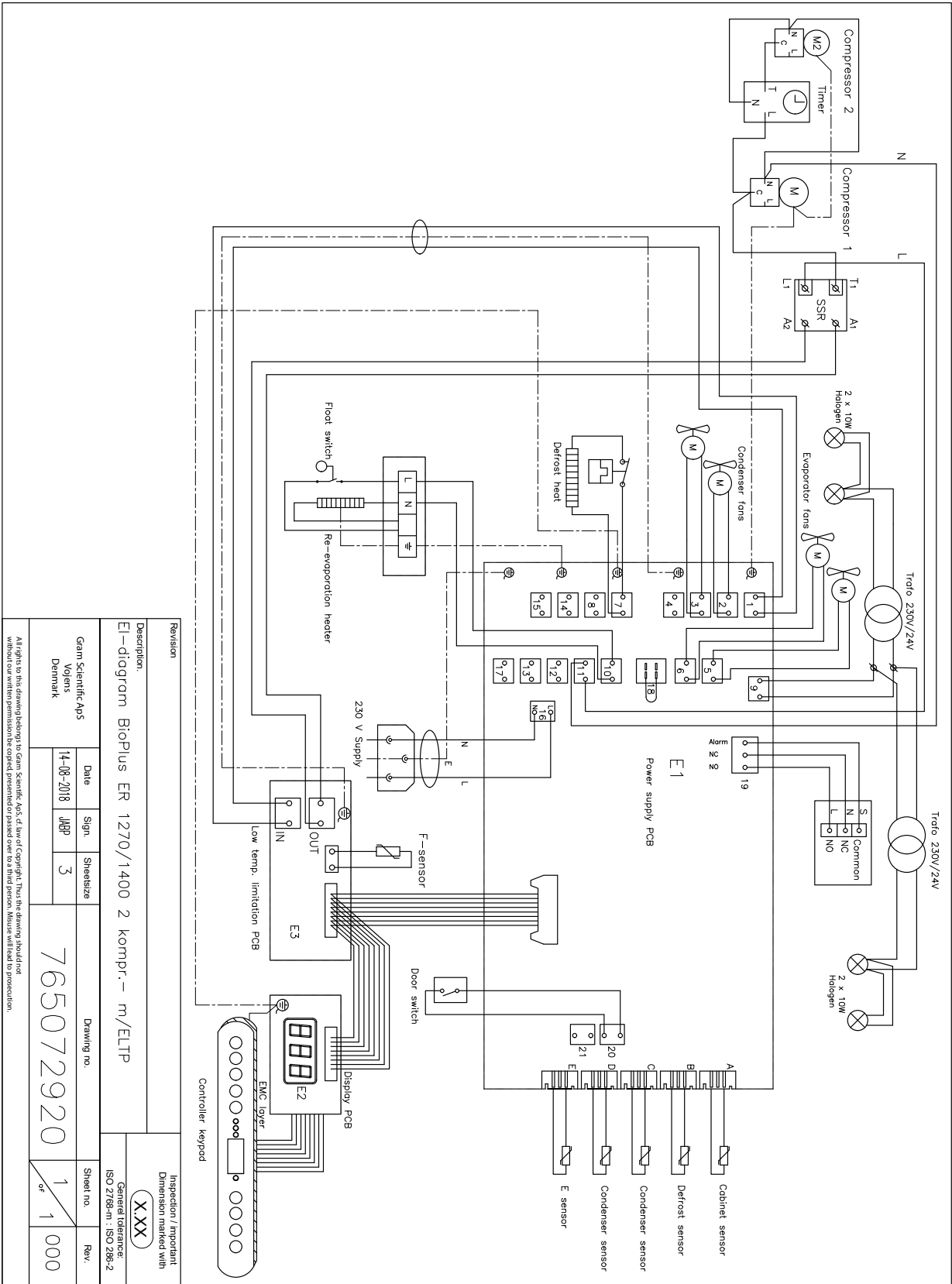
Product		Drawing no.:	
Description: Leidsch. diagram ER 1270/1400 m/SSR		Scale: 1/1	Sheet no.: 1
Date: 08-09-2016		Version: 1/1	Scale: 1/1
Drawing no.: 765072853		Scale: 1/1	Sheet no.: 1
Drawing no.: 765072853		Scale: 1/1	Sheet no.: 2

# BioPlus RF/EF - met dubbele compressor - met SSR

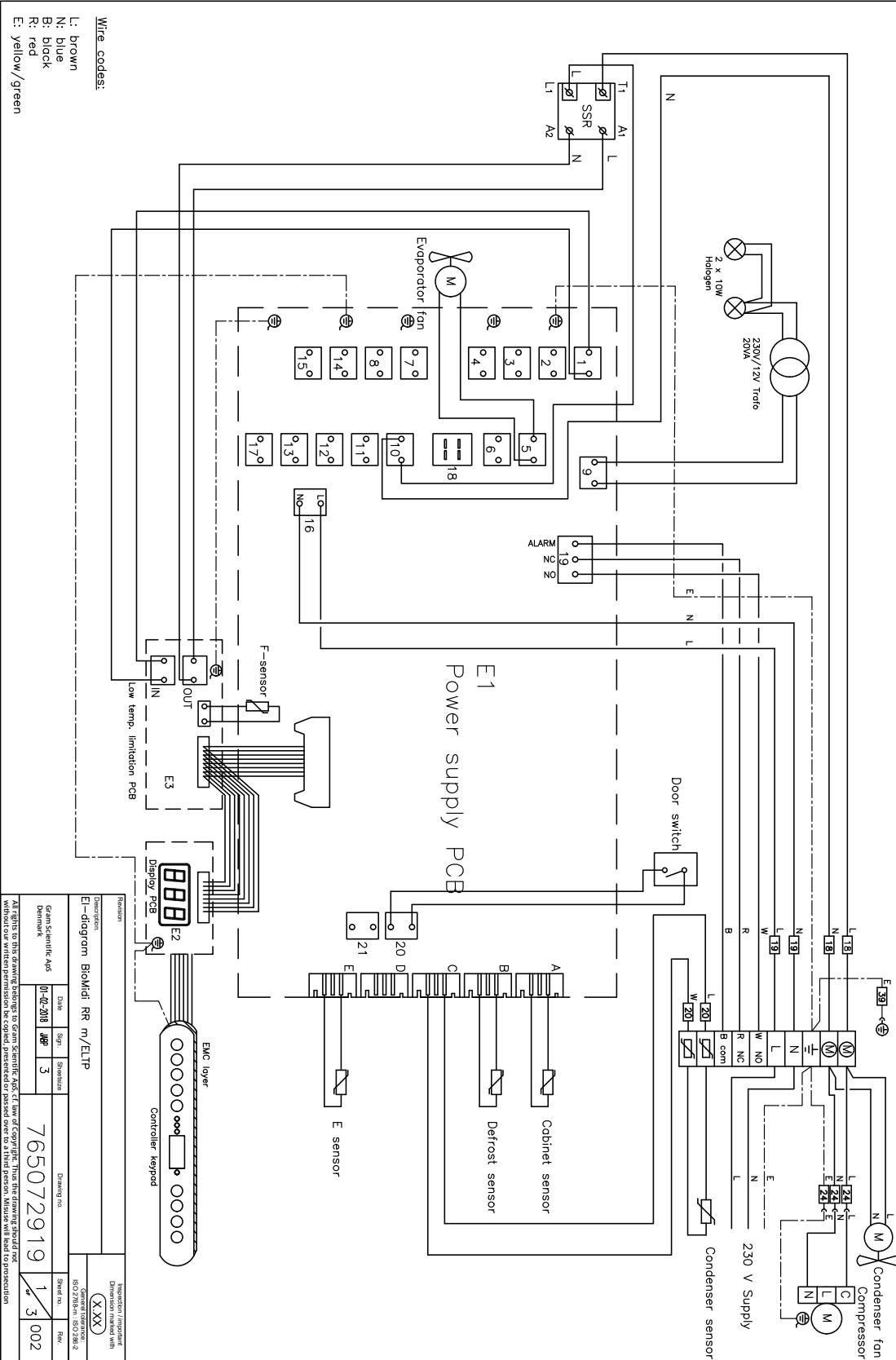


Schedu.		Schedu.	
Comptor: Ledn/diagram RF/EF/RF dual kompr. in/SSR			
Gruut Scientific ApS 12-08-2016 3			
765072859		1 3 003	
Nederlandsche Industriële Fabriek (NIF) B.V. 19071801-19072002		NIF 19071801-19072002	

# BioPlus ER1270/1400 - met dubbele compressor - met LTP en SSR

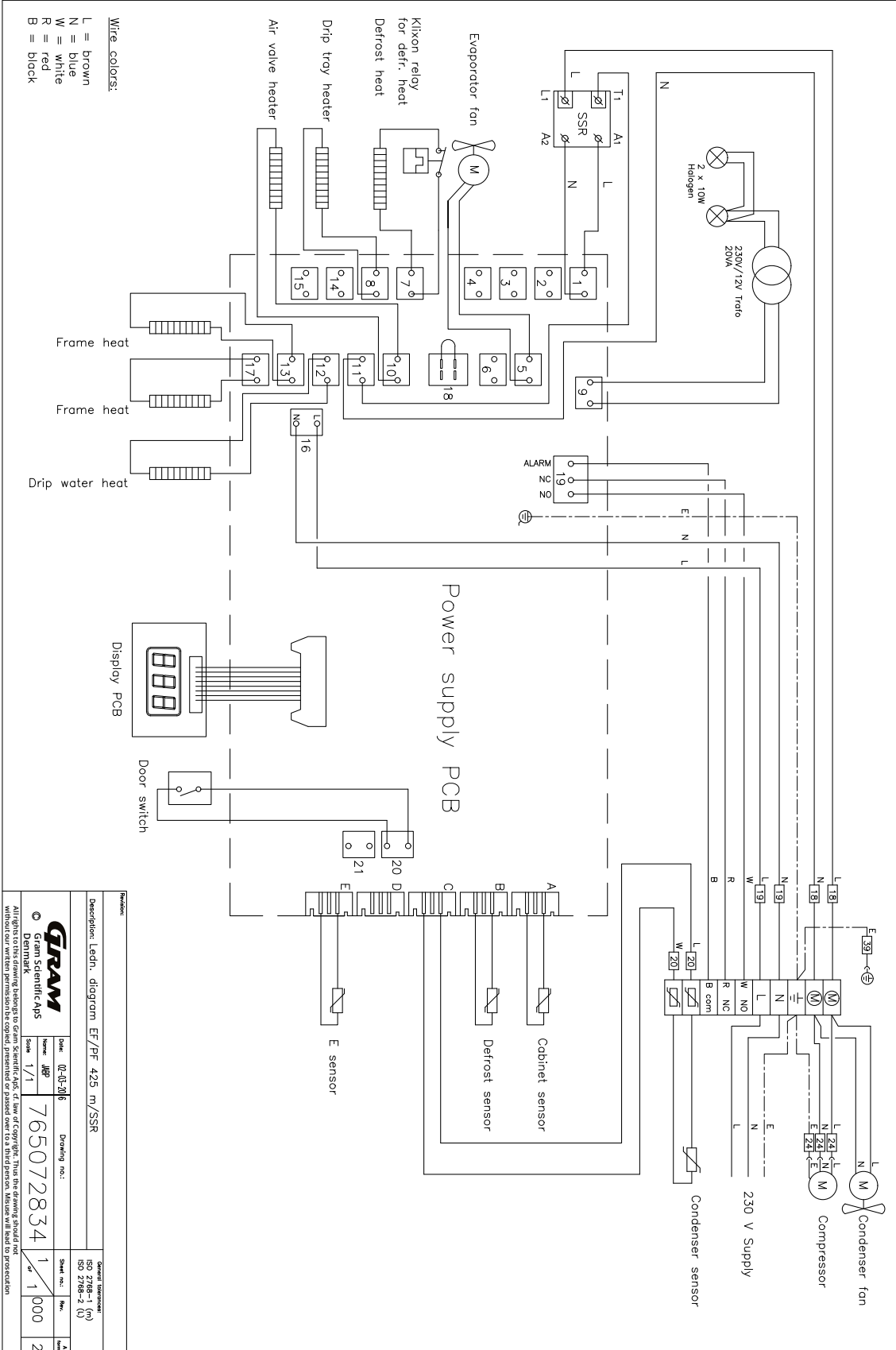


# BioMidi RR - met ELTP





# BioMidi EF - met SSR



Revision:		Date:		Drawing no.:		Scale:		Sheet no.:		Total sheets:	
Description: Ledn. diagram EF/PF 425 m/SSR		Date: 02-05-2016		Drawing no.: 765072834		Scale: 1/1		Sheet no.: 1		Total sheets: 2	
Author: Gram Scientific APS		Drawn: JPP		Checked: JPP		Scale: 1/1		Sheet no.: 1		Total sheets: 2	
All rights to the drawing belong to Gram Scientific A/S. In the event of copyright, this drawing shall not be reproduced or used in any form without our written permission. The copyright is reserved for Gram Scientific A/S. Misuse will lead to prosecution.		Gram Scientific APS		765072834		1/1		1		2	

# Algemene onderhoudsinformatie

---

- Implementeer een reinigingsroutine.
- Reinigingstaken moeten worden gedocumenteerd en bijgehouden.
- Controleer regelmatig de temperatuur van uw koelkast/vriezer.
- Bij het opslaan van waardevolle of temperatuurgevoelige materialen of producten is het raadzaam om een continu bewaakt autonoom alarmsysteem te gebruiken. Dit alarmsysteem moet zodanig zijn ontworpen dat bevoegde personen elke alarmtoestand onmiddellijk kunnen detecteren en de nodige corrigerende maatregelen kunnen nemen.

## - WAARSCHUWING -



- Onderhoudswerkzaamheden mogen alleen worden uitgevoerd door een door Gram BioLine erkende technicus.
- Zorg ervoor dat de koelkast/vriezer aan het stopcontact is uitgeschakeld voordat u onderhoudswerkzaamheden uitvoert.
- Breng alle inhoud onder veilige en gereguleerde omstandigheden over naar een andere koelkast of vriezer.

## Onderhoudsplan

Het volgende onderhoudsplan is een algemeen schema voor onderhoudstaken.  
Gebruik en/of omstandigheden kunnen van invloed zijn op de vereiste frequentie voor de volgende punten.

Component	Taak	Frequentie
Geplaatst op	<ul style="list-style-type: none"> <li>Zorg ervoor dat kasten met poten goed waterpas staan en dat kasten met zwenkwielen op een vlakke ondergrond staan en vergrendeld zijn.</li> </ul>	Jaarlijks
Interieuruitrustingen	<ul style="list-style-type: none"> <li>Zorg ervoor dat alle interieuruitrustingen correct zijn bevestigd.</li> </ul>	Jaarlijks
Deurpakking	<ul style="list-style-type: none"> <li>Zorg ervoor dat de pakking buigzaam is en goed werkt.</li> <li>Zorg ervoor dat de deur uitgelijnd is met het deurkozijn en goed afdicht wanneer gesloten.</li> </ul>	Jaarlijks
Condensor en ventilator	<ul style="list-style-type: none"> <li>Controleer op deuken, andere tekenen van schade en abnormale geluiden.</li> </ul>	Jaarlijks
Toetsenbord	<ul style="list-style-type: none"> <li>Zorg ervoor dat deze niet ingedeukt is of andere tekenen van schade vertoont.</li> </ul>	Jaarlijks
Ijsophoping	<ul style="list-style-type: none"> <li>Zorg ervoor dat de ophoping van ijs de werking of prestaties niet belemmert.</li> </ul>	Maandelijks
Netvoedingskabel	<ul style="list-style-type: none"> <li>Ga na of deze goed is aangesloten.</li> </ul>	Jaarlijks
Compressorruimte	<ul style="list-style-type: none"> <li>Houd de compressorruimte vrij van stof of andere verontreinigingen.</li> </ul>	Jaarlijks
Herverdampingsbak	<ul style="list-style-type: none"> <li>Controleer op barsten of andere tekenen van schade.</li> </ul>	Jaarlijks
Doorvoeropening	<ul style="list-style-type: none"> <li>Zorg ervoor dat de doorvoeropening goed is afgedicht en controleer op indringing van vocht.</li> </ul>	Jaarlijks
Ontdooiwaterafvoer (indien van toepassing)	<ul style="list-style-type: none"> <li>Controleer op schade en verstoppingen.</li> </ul>	Jaarlijks
Deurschakelaar (indien van toepassing)	<ul style="list-style-type: none"> <li>Zorg voor een goede werking om te garanderen dat de ventilator in de kast stopt, de binnenverlichting aangaat indien aanwezig, en het display "-0-" weergeeft.</li> </ul>	Jaarlijks
Deuralarmtest	<ul style="list-style-type: none"> <li>Controleer of het alarm wordt geactiveerd wanneer de deur open blijft staan.</li> </ul>	Jaarlijks
Temperatuur	<ul style="list-style-type: none"> <li>Zorg ervoor dat het apparaat altijd de juiste opslagomstandigheden aanhoudt.</li> <li>Bij het opslaan van waardevolle of temperatuurgevoelige materialen of producten is het raadzaam om een continu bewaakt autonoom alarm-systeem te gebruiken. Dit alarm-systeem moet zodanig zijn ontworpen dat bevoegde personen elke alarm-toestand onmiddellijk kunnen detecteren en de nodige corrigerende maatregelen kunnen nemen.</li> </ul>	Jaarlijks

Component	Taak	Frequentie
Alarmen voor hoge en lage temperatuur	<ul style="list-style-type: none"> <li>• Zorg ervoor dat de temperatuuralarmen zijn ingesteld en dienovereenkomstig werken.</li> <li>• Bij het opslaan van waardevolle of temperatuurgevoelige materialen of producten is het raadzaam om een continu bewaakt autonoom alarmsysteem te gebruiken. Dit alarmsysteem moet zodanig zijn ontworpen dat bevoegde personen elke alarmtoestand onmiddellijk kunnen detecteren en de nodige corrigerende maatregelen kunnen nemen.</li> </ul>	Jaarlijks
Deurscharnieren	<ul style="list-style-type: none"> <li>• Controleer op slijtage en goede werking.</li> </ul>	Jaarlijks
Zelfsluitmechanisme deur	<ul style="list-style-type: none"> <li>• Zorg ervoor dat de deur automatisch sluit wanneer deze minder dan 90° geopend is.</li> <li>• Zorg ervoor dat de deurhouders niet sluiten wanneer de deur meer dan 90° geopend is.</li> </ul>	Jaarlijks
Deurgreep (indien van toepassing)	<ul style="list-style-type: none"> <li>• Ga na of deze goed is bevestigd en naar behoren werkt.</li> </ul>	Jaarlijks
Tabelrecorder (indien van toepassing)	<ul style="list-style-type: none"> <li>• Controleer dat deze nauwkeurig temperatuurgegevens registreert en opslaat.</li> </ul>	Jaarlijks
Vergrendeling	<ul style="list-style-type: none"> <li>• Controleer of deze vlot werkt.</li> </ul>	Jaarlijks
Sensoren	<ul style="list-style-type: none"> <li>• Test de sensoren om nauwkeurige meetwaarden en functionaliteit te garanderen.</li> </ul>	Jaarlijks
Reiniging	<ul style="list-style-type: none"> <li>• Raadpleeg het hoofdstuk reiniging.</li> </ul>	

#### - RESERVEONDERDELEN -



- Neem contact op met uw plaatselijke Gram BioLine-distributeur als u reserveonderdelen nodig hebt. Defecte onderdelen moeten worden vervangen door originele onderdelen van Gram BioLine. Gram BioLine kan alleen functionele en veiligheidseisen op de kasten garanderen als u zich aan de bovenstaande vereisten houdt.

- De koelkast/vriezer moet worden gereinigd voordat deze in gebruik wordt genomen.
- Wij raden aan om de koelkast/vriezer regelmatig te reinigen om een efficiënte werking te garanderen.
- Wij adviseren het gebruik van pH-neutrale allesreinigers en zachte reinigingsdoeken.
- Reinigt u de koelkast/vriezer met reinigingsmiddelen, zorg er dan voor dat de koelkast/vriezer grondig wordt gespoeld met schoon water en een schone doek om alle sporen van de reinigingsmiddelen te verwijderen.
- Droog de koelkast/vriezer grondig met een schone doek voordat u hem in gebruik neemt.

## - WAARSCHUWING -



- Gebruik geen van de volgende desinfectie- en reinigingsmiddelen:
- Gebruik geen schurende reinigingsmiddelen.
- Gebruik geen agressieve chemicaliën.
- Gebruik geen oplosmiddelen.
- Gebruik geen zure of alkalische reinigingsmiddelen of reinigingsmiddelen die chloride bevatten.

## - WAARSCHUWING -



- Gebruik de volgende gereedschappen in het algemeen niet:
- Gebruik geen metalen borstels.
- Gebruik geen waterstralen.
- Gebruik geen schuursponzen of staalwol.
- Gebruik geen scherp gereedschap.
- Gebruik voor het ontdooien geen elektrische verwarming, stoomreinigers, vlammen of ontdooisprays.

## - WAARSCHUWING -



- Verwijder het type-/nummerplaatje niet. U vindt dit terug in de koelkast/vriezer (zie het hoofdstuk over het type-/nummerplaatje).
- Houd water uit de buurt van elektrische onderdelen.
- De compressorruimte en verdampers mogen niet met water gespoeld worden; dit kan kortsluiting in het elektrische systeem veroorzaken.

# Reinigingsplan

Het volgende reinigingsplan is een algemeen schema voor reinigingstaken.  
Gebruik en/of omstandigheden kunnen van invloed zijn op de vereiste frequentie voor de volgende punten.

Taak	Minimaal onderhoudsinterval
De luchtfilters reinigen (indien van toepassing)	Jaarlijks
De herverdampingsbak reinigen	Jaarlijks
De buitenkant reinigen	Halfjaarlijks
De binnenkant reinigen	Halfjaarlijks
De roosters/lades reinigen	Regelmatig
De condensor en compressor-ruimte reinigen	Jaarlijks
De deurpakking reinigen	Regularly
De ontdooiwaterafvoer reinigen (indien van toepassing)	Jaarlijks

## De luchtfilters reinigen (indien van toepassing)



### - WAARSCHUWING -

- Plaats de luchtfilters pas terug als ze volledig droog zijn.

### Reinigingsmiddelen en -gereedschap

- pH-neutrale allesreinigers (optioneel).
- Zachte doek (optioneel).
- Emmer of gelijkaardig (optioneel).

Verwijder de luchtfilters op de condensor en het voorpaneel en reinig ze met lauw water (max. 50 °C). Als de luchtfilters erg vuil zijn, vul dan een emmer of gelijkaardig met een milde oplossing van een pH-neutrale allesreiniger. Dompel de luchtfilters gedurende ongeveer 10 minuten volledig onder en spoel ze grondig af met schoon warm water. Laat het luchtfilter aan de lucht volledig drogen voordat u het weer monteert.

## De herverdampingsbak reinigen



### - WAARSCHUWING -

- Zorg ervoor dat u de ontdooiwaterleiding en het verwarmingselement (in de bak) niet beschadigt tijdens het reinigen.

### Reinigingsmiddelen en -gereedschap

- Zachte doek.
- pH-neutrale allesreiniger.

Het wordt aanbevolen om de herverdampingsbak regelmatig te controleren op vreemde voorwerpen en ten minste één keer per jaar te reinigen met een pH-neutrale allesreiniger. Spoel de herverdampingsbak grondig af met schoon, warm water en vergeet hem niet volledig te drogen.

## De binnen- en buitenkant reinigen



### - WAARSCHUWING -

- Gebruik geen andere hulpmiddelen of methoden om het ontdooien te versnellen dan diegene die in deze gebruiksaanwijzing worden gespecificeerd.
- Giet geen water rechtstreeks in het apparaat.

### Reinigingsmiddelen en -gereedschap

- pH-neutrale allesreinigers.
- Gebruik een zachte doek om stof of andere verontreinigingen van de koelkast of vriezer te verwijderen.

### Handmatig ontdooien

Onze conventionele koelkasten/vriezers hebben functies voor automatisch ontdooien (zie hoofdstuk ontdooien), maar voor het reinigen moet de koelkast/vriezer handmatig worden ontdooid. Zorg ervoor dat alle inhoud ergens anders wordt opgeborgen voordat u gaat ontdooien.

Handmatig ontdooien gebeurt door de koelkast/vriezer uit te schakelen aan het stopcontact. Laat de deur 24 uur openstaan en let op dat er geen overtollig water op de vloer terecht komt. Zorg ervoor dat de vloer en de binnenkant tijdens het proces zo droog mogelijk blijven door handdoeken of gelijkaardig op de oppervlakken te leggen.

Verwijder alle roosters en laden en reinig de kast (max. 85° C). Spoel de koelkast/vriezer grondig met schoon warm water. Controleer en droog de koelkast/vriezer grondig voordat u deze weer in gebruik neemt.

---

## De roosters/lades reinigen



### - WAARSCHUWING -

- Roosters/lades moeten met de hand worden gewassen.
- Oefen geen overmatige kracht uit bij het verwijderen en plaatsen van de roosters/lades.

### Reinigingsmiddelen en -gereedschap

- pH-neutrale allesreinigers.
- Zachte doek.

Verwijder alle roosters/lades uit de koelkast/vriezer en reinig ze met een zachte doek. Spoel de roosters/lades grondig af met schoon warm water. Controleer en droog de koelkast/vriezer grondig voordat u deze weer in gebruik neemt.

## De condensor en compressorruimte reinigen



### - WAARSCHUWING -

- Zorg ervoor dat de condensor niet beschadigd geraakt.
- Componenten in de compressorruimte kunnen heet zijn.
- Het koelsysteem en de hermetisch afgesloten compressor vereisen geen onderhoud.

### Gereedschap

- Gebruik een borstel, zachte doek of stofzuiger.

De compressorruimte en in het bijzonder de condensor moeten vrij van stof en vuil worden gehouden.

## De deurpakking reinigen



### - WAARSCHUWING -

- Giet geen water rechtstreeks in het apparaat.

### Reinigingsmiddelen en -gereedschap

- pH-neutrale allesreinigers.
- Gebruik een borstel, zachte doek of stofzuiger.

De deurpakking moet regelmatig worden gereinigd met een zachte doek. Droog de pakking volledig af met een schone doek voordat u de koelkast/vriezer in gebruik neemt.

## De ontdooiwaterafvoer reinigen (indien van toepassing)



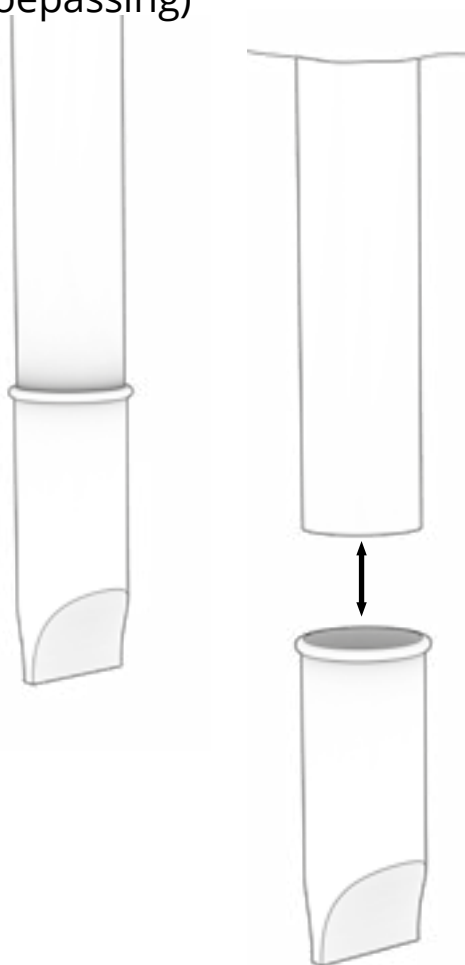
### - WAARSCHUWING -

- Giet geen water rechtstreeks in het apparaat.

### Reinigingsmiddelen en -gereedschap

- pH-neutrale allesreinigers.
- Gebruik een borstel, zachte doek of stofzuiger.

Verwijder de elastische vochtvanger aan de achterkant van de kast, zoals afgebeeld. Controleer de ontdooiwaterafvoer op verstoppingen. Spoel, reinig en installeer het opnieuw.



# FAQ – Veelgestelde vragen

Complicatie	Oorzaak	Benadering
Temperatuurschommelingen	Frequente deuropeningen	<ul style="list-style-type: none"> <li>• Maak de deuropeningen zo kort mogelijk.</li> </ul>
	Defecte temperatuursensor	<ul style="list-style-type: none"> <li>• Gebruik een onafhankelijke temperatuur meetapparaat om de temperatuur in de koelkast/vriezer te meten om te beoordelen of deze afwijkt van de metingen van de sensoren in het apparaat.</li> <li>• Bij aanzienlijke temperaturen verschil – neem contact op met Gram BioLine technische ondersteuning.</li> </ul>
	Vuile condensor	<ul style="list-style-type: none"> <li>• Reinig de condensor.</li> </ul>
	Artikeldistributie	<ul style="list-style-type: none"> <li>• Zorg ervoor dat de inhoud gelijkmatig verdeeld is en de luchtcirculatie niet belemmert.</li> </ul>
	Omgevingsomstandigheden	<ul style="list-style-type: none"> <li>• Zorg ervoor dat de omgevings-temperatuur de gespecificeerde limieten in deze gebruiksaanwijzing niet overschrijdt.</li> <li>• Zorg ervoor dat de kast niet in direct contact komt met zonlicht of beïnvloed wordt door andere warmtebronnen.</li> <li>• De gebruiker moet ervoor zorgen dat de kast wordt gebruikt in overeenstemming met het beoogde gebruik en dat de luchtvochtigheid niet hoger is dan 70%.</li> <li>• Zorg voor voldoende ventilatie rond de koelkast/vriezer.</li> <li>• (Zie het gedeelte Omgeving)</li> </ul>
	Artikeltemperatuur	<ul style="list-style-type: none"> <li>• Zorg ervoor dat alle inhoud is ingesteld temperatuur voordat ze in de koelkast/vriezer worden geplaatst.</li> </ul>
De koelkast/vriezer werkt niet	Voeding	<ul style="list-style-type: none"> <li>• Zorg ervoor dat het netsnoer is stevig in het stopcontact gestoken en de koelkast/vriezer.</li> </ul>
	Stroomstoring	<ul style="list-style-type: none"> <li>• Houd de deur gesloten.</li> <li>• Gebruik indien beschikbaar een reservestroombron.</li> <li>• Verplaats de inhoud naar een werkeenheden als beschikbaar.</li> </ul>
	Defect stopcontact	<ul style="list-style-type: none"> <li>• Controleer op doorgebrande zekeringen.</li> <li>• Controleer de stroomonderbreker en aardlekschakelaar (reststroomapparaat).</li> </ul>

## - INFORMATIE -



Als er problemen onopgelost blijven, neem dan via [support@gram-bioline.com](mailto:support@gram-bioline.com) contact op met Gram BioLine voor professionele ondersteuning.

Complicatie	Oorzaak	Benadering
Luidruchtig	Ongelijke koelkast/vriezer	<ul style="list-style-type: none"> <li>• Zorg ervoor dat de vloer waterpas is.</li> <li>• Zorg ervoor dat de bodem van de koelkast/vriezer waterpas staat. (Zie het installatiegedeelte).</li> </ul>
	Direct contact met andere objecten	<ul style="list-style-type: none"> <li>• Zorg ervoor dat de koelkast/vriezer dat is niet in contact met de muur.</li> <li>• Zorg ervoor dat de koelkast/vriezer dat is niet in contact komen met een ander apparaat of andere voorwerpen.</li> </ul>
	Ventilatoren (indien van toepassing) Ventilatoren (indien van toepassing)	<ul style="list-style-type: none"> <li>• Zorg ervoor dat de ventilatoren operationeel zijn en maakt geen abnormale geluiden.</li> </ul>
Koelkast/vriezer kan de ingestelde temperatuur niet bereiken	Discrepantie tussen E-sensor en ingestelde temperatuur	<ul style="list-style-type: none"> <li>• Het display kan een ander beeld weergeven temperatuur omdat de E-sensor zich op de warmste plek in het apparaat bevindt. De temperatuur in de centrale ruimte waar de inhoud wordt bewaard, moet echter op de ingestelde temperatuur zijn. Controleer dit bij een onafhankelijke temperatuur meting. Als u zich zorgen maakt, neem dan contact op met ons klantenserviceteam.</li> </ul>
	Beschadigde deurpakking	<ul style="list-style-type: none"> <li>• Zorg ervoor dat de pakking buigzaam is en in goede staat verkeert.</li> </ul>
Behoeft aan reserveonderdelen	Er zijn vervangende onderdelen nodig	<ul style="list-style-type: none"> <li>• Als u reserveonderdelen nodig heeft, neem dan contact op met uw plaatselijke Gram BioLine-distributeur.</li> </ul>



**- INFORMATIE -**

Als er problemen onopgelost blijven, neem dan via [support@gram-bioline.com](mailto:support@gram-bioline.com) contact op met Gram BioLine voor professionele ondersteuning.

# **IQ & OQ**

## **Installation Qualification Operation Qualification**

The following IQ/OQ is intended to be a guideline, local IQ/OQ procedures can vary depending on application and items stored in the Gram BioLine cabinet.

Deviations from the specifications dictated in the PQ are to be reported in the deviation report.

The IQ/OQ is concluded if all criteria of acceptance are approved and the possible deviations are rectified or accepted.

Organisation:

---

---

---

Location of installation:

---

---

---

Model:

---

Serial number:

---

Item and revision number of instructions for use:

---

Status of operation:

- Active
- Inactive

Name of vendor:

---

---

---

Warranty:

Start: \_\_\_\_\_

End: \_\_\_\_\_

Model: \_\_\_\_\_

SN: \_\_\_\_\_

Instructions on use to starting the cabinet:

- 1. Training of the responsible party    Date: \_\_\_\_\_ By: \_\_\_\_\_
- 2. Operational test of the cabinet    Date: \_\_\_\_\_ By: \_\_\_\_\_
- 3. Responsible party    \_\_\_\_\_ Tel: \_\_\_\_\_

Instructions to users:

*The responsible party is trained in use of the cabinet in reference to the user manual*

- General use of cabinet
- Service & maintenance
- The cabinet was delivered without defects/damage.  
The cabinet started as specified in the user manual

Objections to the mentioned:

\_\_\_\_\_

\_\_\_\_\_

\_\_\_\_\_

\_\_\_\_\_

**Set values:**

Setpoint temperature \_\_\_\_\_ °C

**Local alarm settings:**

- Upper temperature alarm limit (LhL) \_\_\_\_\_ °C
- Lower temperature alarm limit (LLL) \_\_\_\_\_ °C

**External alarm settings:**

(See voltage-free contact in user manual)

- Upper temperature alarm limit (EhL) \_\_\_\_\_ °C
- Lower temperature alarm limit (ELL) \_\_\_\_\_ °C

Factory settings					
Model/ Setpoint temperature		LhL	LLL	EhL	ELL
RR - BioMidi	+5 °C	+25 °C	0 °C	+25 °C	0 °C
ER - BioPlus	+5 °C	+25 °C	-5 °C	+25 °C	-5 °C
RF - BioPlus/BioMidi	-20 °C	+25 °C	-35 °C	+25 °C	-35 °C
EF - BioPlus	-35 °C	+25 °C	-45 °C	+25 °C	-45 °C
EF - BioMidi	-40 °C	+25 °C	-60 °C	+25 °C	-60 °C

Date: \_\_\_\_\_ Name of trained user: \_\_\_\_\_ Signature: \_\_\_\_\_ Name of instructor: \_\_\_\_\_ Signature: \_\_\_\_\_

\_\_\_\_\_

\_\_\_\_\_

\_\_\_\_\_

\_\_\_\_\_

Model: \_\_\_\_\_ SN: \_\_\_\_\_

## Installation Qualification - IQ

ID	Description of installation	Reference in manual	Comply		Attachment	Notes
			Yes	No		
I-0	The cabinet is shipped with a transport bracket that should be removed prior to use.	N/A				
I-1	Ensure the cabinet is installed indoors.	page 10				
I-2	Ensure the cabinet is installed in a dry and sufficiently ventilated area.	page 10				
I-3	Ensure the cabinet is not in direct contact with sunlight or other heat sources.	page 10				
I-4	Ensure that the ambient operating temperature is within the allowed range.	page 10				
I-5	Ensure that the cabinet is not installed in a chloric/acidic environment.	page 10				
I-6	Ensure that the protective film on the cabinet is removed.	page 10				
I-7	Ensure that the cabinet is cleaned with a mild soap solution	page 10				
I-8	Ensure that the cabinet has stood upright for 24 hours if the cabinet has been laying down.	page 10				
I-9	Ensure that the cabinet is levelled if it is equipped with legs.	page 11				
I-10	Ensure a level surface if the cabinet is equipped with wheels/castors.	page 11				
I-11	If equipped with wheels/castors: Ensure wheels/castors are locked after positioning	page 11				
I-12	If equipped with drawers and/or glass door: Ensure that tilt-bracket is mounted.	page 12				
I-13	Ensure a distance of 15-75 mm between cabinet and back wall.	page 13				
I-14	Ensure that there is a minimum gap of 30 mm between cabinets.	page 14				
I-15	Ensure that the upper part of the cabinet is not covered.	page 14				
I-16	Ensure that electrical appliances are not being used inside the cabinet.	page 14				

Model: \_\_\_\_\_

SN: \_\_\_\_\_

## Installation Qualification - IQ

ID	Description of installation	Reference in manual	Comply		Attachment	Notes
			Yes	No		
I-17	Ensure connection from voltage-free contact to external monitoring system	page 15				
I-18	Ensure that the inner doors can operate in accordance with the instructions.	N/A				
I-19	Ensure the correct electrical connection (compare local values with type/number plate)	page 16				
I-20-1	Ensure that the power cord is secured by the preload cover	page 16				
I-20-2	Ensure that the power cord is secured by the preload hanger	N/A				
I-21	Mark the power cord with: "Do not separate when energized".	N/A				
I-22-1	Ensure equipotential bonding (applicable for ATEX Cat. 3 Zone 2 areas)	page 18				

Model: \_\_\_\_\_

SN: \_\_\_\_\_

## Operation Qualification – OQ

ID	Description of operation	Reference in manual	Comply		Attachment	Notes
			Yes	No		
O-1	Turn on the cabinet – Display test (software version and variant).	page 34				
O-2	Set/adjust set-point temperature.	page 34				
O-3	Set/adjust LhL – Upper alarm limit (local).	page 38				
O-4	Set/adjust LLL – Lower alarm limit (local).	page 38				
O-5	Set/adjust Lhd – Delay of the upper alarm limit (local).	page 39				
O-6	Set/adjust LLd – Delay of the lower alarm limit (local).	page 39				
O-7	Activate / deactivate dA – Door alarm (local).	page 40				
O-8	Set/adjust dAd – Delay of the door alarm (local).	page 40				
O-9	Activate / deactivate BU – Acoustic alarms (local).	page 41				
O-10	Set/adjust EhL – Upper alarm limit (external).	page 42				
O-11	Set/adjust ELL – Lower alarm limit (external).	page 42				
O-12	Set/adjust Ehd – Delay of the upper alarm limit (external).	page 43				
O-13	Set/adjust ELd – Delay of the lower alarm limit (external).	page 43				
O-14	Activate / deactivate dA – Door alarm (external)	page 44				
O-15	Set/adjust dAd – Delay of the door alarm (external).	page 44				
O-16	Activate / deactivate BU – Acoustic external alarms.	page 45				
O-17	Set/adjust defrost cycles (dEF) per 24 hours (factory setting: 4).	page 49				
O-18	Select reference sensor for the display (dPS) (A or E).	page 50				

Model: \_\_\_\_\_

SN: \_\_\_\_\_



---

Approval of the test results – Installation Qualification (IQ)

- The steps in the Installation Qualification – IQ were completed with positive results
- The steps in the Installation Qualification – IQ were completed with negative results

ID of steps with negative results: \_\_\_\_\_

Approval of the test results – Operation Qualification (OQ)

- The steps in the Operation Qualification – OQ were completed with positive results
- The steps in the Operation Qualification – OQ were completed with negative results

ID of steps with negative results: \_\_\_\_\_

Organisation/Responsible party: \_\_\_\_\_

Trainer/Responsible party: \_\_\_\_\_

Stamp & Signature

Stamp & Signature

Tel.

Tel.

e-mail

e-mail

Location & Date

Location & Date

Model: \_\_\_\_\_ SN: \_\_\_\_\_



## Performance Qualification

Organisation:

\_\_\_\_\_  
\_\_\_\_\_  
\_\_\_\_\_

Location of installation:

\_\_\_\_\_  
\_\_\_\_\_  
\_\_\_\_\_

Model: \_\_\_\_\_

SN: \_\_\_\_\_

Item number: \_\_\_\_\_  
(manual)

The PQ consists of inspections of the correct operation of the cabinet under predefined conditions and procedures.

Prerequisites for the PQ are IQ (Installation Qualification) and OQ (Operation Qualification), these must be concluded successfully prior to the initiation of the PQ.

Person responsible for the cabinet:

Name: \_\_\_\_\_  
Date: \_\_\_\_\_  
Signature: \_\_\_\_\_

Person responsible for the test:

Name: \_\_\_\_\_  
Date: \_\_\_\_\_  
Organisation: \_\_\_\_\_  
Signature: \_\_\_\_\_

Person responsible for verification of the test:

Name: \_\_\_\_\_  
Date: \_\_\_\_\_  
Organisation: \_\_\_\_\_  
Signature: \_\_\_\_\_

Test duration:

Initiation (date/time): \_\_\_\_\_  
Conclusion (date/time): \_\_\_\_\_  
Date: \_\_\_\_\_  
Organisation: \_\_\_\_\_  
Signature: \_\_\_\_\_

Model: \_\_\_\_\_

SN: \_\_\_\_\_



Deviations from the specifications dictated in the PQ, are to be reported in the deviation report.  
 The PQ is concluded if all criteria of acceptance are approved and the possible deviations are rectified or accepted.

Measurements – Prerequisites			
		Yes	No
P-1	The cabinet must be empty while conducting tests, ie without interior fittings such as drawers, shelves etc.  Attachment:  Notes:		
P-2	The measurements must be conducted in accordance to IEC 60068-3-5.  Attachment:  Notes:		
P-3	The positioning of the sensors in the cabinet must be documented with a sketch and/or a photograph.  Attachment:  Notes:		

Name: \_\_\_\_\_ Signature: \_\_\_\_\_ Approved (Yes/No): \_\_\_\_\_ Date: \_\_\_\_\_

Conducted by: \_\_\_\_\_

Inspected/verified by: \_\_\_\_\_

Model: \_\_\_\_\_ SN: \_\_\_\_\_

Deviations from the specifications dictated in the PQ, are to be reported in the deviation report.  
 The PQ is concluded if all criteria of acceptance are approved and the possible deviations are rectified or accepted.

Measurements – Prerequisites				
			Yes	No
P-4	Measurements made during the PQ tests must be documented and attached to the PQ.  Attachment:  Notes:			
P-5	Specify setpoint temperature: _____ °C  Specify the ambient temperature: _____ °C  Attachment:  Notes:			
P-6	Allowed tolerances – <i>Select the tolerance, according to the model being tested.</i> <i>Find model-specific tolerances in appendix.</i>  Tolerance: +/- _____ K  Attachment:  Notes:			

Name: \_\_\_\_\_ Signature: \_\_\_\_\_ Approved (Yes/No): \_\_\_\_\_ Date: \_\_\_\_\_

Conducted by: \_\_\_\_\_

Inspected/verified by: \_\_\_\_\_

Model: \_\_\_\_\_ SN: \_\_\_\_\_

Deviations from the specifications dictated in the PQ are to be reported in the deviation report.  
 The PQ is concluded if all criteria of acceptance are approved and the possible deviations are rectified or accepted.

Measurements – Temperature stabilisation				
			Yes	No
P-7	<p>The test is intended to provide substantiation for the temperature stability inside the cabinet during normal operation.</p> <p>The temperature inside the cabinet must be stabilised – Where all the points in the working space have reached and maintained the same temperature.</p> <p>When the system is stable, document ordinary operation of the cabinet at the setpoint temperature and ambient temperature specified in P-5.</p> <p>Duration: _____</p> <p>The measurements throughout the operation test, must be documented and attached the PQ.</p> <p>Attachment:</p> <p>Notes:</p>			
P-8	<p>Are the measurements inside the allowed tolerances specified in P-6 ?</p> <p>Attachment:</p> <p>Notes:</p>			

Name: \_\_\_\_\_ Signature: \_\_\_\_\_ Approved (Yes/No): \_\_\_\_\_ Date: \_\_\_\_\_

Conducted by: \_\_\_\_\_

Inspected/verified by: \_\_\_\_\_

Model: \_\_\_\_\_ SN: \_\_\_\_\_

Deviations from the specifications dictated in the PQ are to be reported in the deviation report.  
 The PQ is concluded if all criteria of acceptance are approved and the possible deviations are rectified or accepted.

Measurements – Door opening test			
		Yes	No
P-9	<p>The test is intended to provide substantiation for the temperature recovery time inside the cabinet subsequently after a door opening.</p> <p>The temperature inside the cabinet must be stabilised – Where all the points in the working space have reached and maintained the same temperature, the setpoint temperature is specified in P-5.</p> <p>When the system is stable, open the door at 90° for 60 seconds.</p> <p>The measurements, throughout the door opening test, must be documented and attached the PQ.</p> <p>Duration: _____</p> <p>Attachment:</p> <p>Notes:</p>		
P-10	<p>Has the setpoint temperature specified in P-5, measured in the absolute centre of the cabinet, been achieved within the set time-frame specified in the appendix?</p> <p>Attachment:</p> <p>Notes:</p>		

Name: \_\_\_\_\_ Signature: \_\_\_\_\_ Approved (Yes/No): \_\_\_\_\_ Date: \_\_\_\_\_

Conducted by: \_\_\_\_\_

Inspected/verified by: \_\_\_\_\_

Model: \_\_\_\_\_ SN: \_\_\_\_\_

Deviations from the specifications dictated in the PQ, are to be reported in the deviation report.  
 The PQ is concluded if all criteria of acceptance are approved and the possible deviations are rectified or accepted.

Measurements – Pull-down				
			Yes	No
P-11	<p>The test is intended to provide substantiation for the time it takes for the inside of the cabinet to reach the setpoint temperature specified in P-5.            The initial temperature in the working space is the ambient temperature specified in P-5.            The temperature inside the cabinet must be stabilised in all points of the working space.</p> <p>When the system is stable, turn on the power to the cabinet.</p> <p>The measurements, throughout the pull-down test, must be documented and attached the PQ.</p> <p>Duration: _____</p> <p>Attachment:</p> <p>Notes:</p>			
P-12	<p>The time it takes the inside of the cabinet to achieve the setpoint temperature measured in the absolute centre, must not exceed the time-frame specified in the appendix.</p> <p>Have the criteria been met?</p> <p>Attachment:</p> <p>Notes:</p>			

Name: \_\_\_\_\_ Signature: \_\_\_\_\_ Approved (Yes/No): \_\_\_\_\_ Date: \_\_\_\_\_

Conducted by: \_\_\_\_\_

Inspected/verified by: \_\_\_\_\_

Model: \_\_\_\_\_ SN: \_\_\_\_\_

Deviations from the specifications dictated in the PQ, are to be reported in the deviation report.  
 The PQ is concluded if all criteria of acceptance are approved and the possible deviations are rectified or accepted.

Measurements - Hold-over		Yes	No
P-13	<p>The test is intended to provide substantiation for the time it takes for the temperature inside the cabinet to reach the end temperature specified in the appendix.            Ambient temperature and setpoint temperature is specified in P-5.</p> <p>The temperature inside the cabinet must be stabilised - Where all the points in the working space have reached and maintained the same temperature throughout, the tolerances are specified in P-6.</p> <p>When the system is stable, turn off the power to the cabinet.</p> <p>The measurements, throughout the hold-over test, must be documented and attached the PQ.</p> <p>Attachment:</p> <p>Notes:</p>		
P-14	<p>The times it takes the inside of the cabinet to reach the end temperature, must at least be the time specified in the appendix.</p> <p>Duration: _____</p> <p>Have the criteria been met?</p> <p>Attachment:</p> <p>Notes:</p>		

Conducted by: \_\_\_\_\_ Name: \_\_\_\_\_ Signature: \_\_\_\_\_ Approved (Yes/No): \_\_\_\_\_ Date: \_\_\_\_\_

Inspected/verified by: \_\_\_\_\_

Model: \_\_\_\_\_ SN: \_\_\_\_\_

---

## Deviation Report

Deviations to the criteria of acceptance are to be documented in the deviation report. A separate deviation report shall be made for each deviation. Mark the entry with the relevant "P-ID" specified in the left column in the test specifications.

P-ID: \_\_\_\_\_

**Description of deviation:**

---

---

---

---

**Extent to which the deviation has been alleviated:**

---

---

---

---

**Additional notes:**

---

---

---

---

Person responsible for test:

Name: \_\_\_\_\_

Date: \_\_\_\_\_

Organisation: \_\_\_\_\_

Signature: \_\_\_\_\_

Person responsible for verification of test:

Name: \_\_\_\_\_

Date: \_\_\_\_\_

Organisation: \_\_\_\_\_

Signature: \_\_\_\_\_

Model: \_\_\_\_\_

SN: \_\_\_\_\_

Approval of the test results – Performance Qualification (PQ)

- The steps in the Performance Qualification – PQ were completed with positive results
- The steps in the Performance Qualification – PQ were completed with negative results

ID of steps with negative results: \_\_\_\_\_

---

---

---

---

---

Organisation/Responsible party: \_\_\_\_\_

Trainer/Responsible party: \_\_\_\_\_

Stamp & Signature

Stamp & Signature

Tel.

Tel.

e-mail

e-mail

Location & Date

Location & Date

Model: \_\_\_\_\_

SN: \_\_\_\_\_

## Appendix

	Tolerances	Door opening recovery time (minutes) ***	Permissible deviation	Pull-down (minutes)	Permissible deviation	Hold-over range*	Hold-over	Permissible deviation
<b>Refrigerators (RR)</b>								
<b>BioMidi</b>								
425 (Solid door)	+/- 3K	3 min.	-	20 min.	-	5 °C → 10 °C	63 min.	-
425 (Glass door)	+/- 3K	4 min.	-	25 min.	-	5 °C → 10 °C	37 min.	-
625 (Solid door)	+/- 3K	3 min.	-	20 min.	-	5 °C → 10 °C	63 min.	-
625 (Glass door)	+/- 3K	4 min.	-	25 min.	-	5 °C → 10 °C	37 min.	-
<b>Refrigerators with extended refrigeration (ER)</b>								
<b>BioPlus</b>								
500 (Solid door)	+/- 2K	3 min.	-	22 min.	-	5 °C → 10 °C	72 min.	-
500 (Glass door)	+/- 2K	4 min.	-	28 min.	-	5 °C → 10 °C	42 min.	-
600D/600W (Solid door)	+/- 2K	3 min.	-	20 min.	-	5 °C → 10 °C	70 min.	-
600D/600W (Glass door)	+/- 2K	4 min.	-	25 min.	-	5 °C → 10 °C	41 min.	-
660D/660W (Solid door)	+/- 2K	3 min.	-	20 min.	-	5 °C → 10 °C	70 min.	-
660D/660W (Glass door)	+/- 2K	4 min.	-	25 min.	-	5 °C → 10 °C	41 min.	-
930 (Solid door)	+/- 2K	5 min.	-	22 min.	-	5 °C → 10 °C	65 min.	-
1270/1400 (Solid door)	+/- 2K	5 min.	-	23 min.	-	5 °C → 10 °C	78 min.	-
1270/1400 (Glass door)	+/- 2K	7 min.	-	29 min.	-	5 °C → 10 °C	45 min.	-

\*): The temperature span between the initial temperature and the end temperature in the hold-over test P-13,14.

\*\*): Please contact your local distributor for current information.

\*\*\*): 90° opening 1 minute

	Ambient Temperature	Setpoint temperature
RR/ER	+25 °C	+5 °C

Name: \_\_\_\_\_ Signature: \_\_\_\_\_ Approved (Yes/No): \_\_\_\_\_ Date: \_\_\_\_\_

Conducted by: \_\_\_\_\_

Inspected/verified by: \_\_\_\_\_

Model: \_\_\_\_\_ SN: \_\_\_\_\_

## Appendix

	Tolerances	Door opening recovery time (minutes) ***	Permissible deviation	Pull-down (minutes)	Permissible deviation	Hold-over range*	Hold-over	Permissible deviation
<b>FREEZERS (RF)</b>								
<b>BioMidi</b>								
425	+/- 5K	9 min.	-	45 min.	-	-20 °C → -10 °C	55 min.	-
625	+/- 5K	8 min.	-	42 min.	-	-20 °C → -10 °C	55 min.	-
<b>BioPlus</b>								
500	+/- 5K	7 min.	-	45 min.	-	-20 °C → -10 °C	55 min.	-
600D/600W	+/- 5K	7 min.	-	42 min.	-	-20 °C → -10 °C	55 min.	-
660D/660W	+/- 5K	7 min.	-	42 min.	-	-20 °C → -10 °C	55 min.	-
930	+/- 5K	-	-	76 min.	-	-20 °C → -10 °C	63 min.	-
1270/1400	+/- 5K	10 min.	-	45 min.	-	-20 °C → -10 °C	58 min.	-
<b>EXTENDED FREEZERS (EF)</b>								
<b>BioMidi</b>								
425	+/- 9K	40 min.	-	107 min.	-	-40°C → -10 °C	108 min.	-
<b>BioPlus</b>								
600W/660W	+/- 10K	30 min.	-	215 min.	-	-35°C → -10 °C	170 min.	-

\*)): The temperature span between the initial temperature and the end temperature in the hold-over test P-13,14.

\*\*)): Please contact your local distributor for current information.

\*\*\*): 90° opening 1 minute

	Ambient Temperature	Setpoint temperature
RF	+25 °C	-20 °C
EF (425)	+25 °C	-40 °C
EF (600W/660W)	+25 °C	-35 °C

Name: \_\_\_\_\_ Signature: \_\_\_\_\_ Approved (Yes/No): \_\_\_\_\_ Date: \_\_\_\_\_

Conducted by: \_\_\_\_\_

Inspected/verified by: \_\_\_\_\_

Model: \_\_\_\_\_ SN: \_\_\_\_\_

# Index

---

<b>A</b>	
Afvoeren .....	62
Alarminstellingen, externe .....	42
Alarminstellingen, lokale .....	38
Alarmlimieten, begeleide/ingestelde .....	48
Algemene info .....	55
Algemene onderhoudsinformatie .....	152
Algemene reinigingsinformatie .....	155
Antikantelbeugel .....	12
<b>B</b>	
Bedradingsschema .....	141
Beknopte handleiding .....	2
Belangrijk .....	61
<b>C</b>	
Conformiteitsverklaring .....	135
<b>D</b>	
Deurpakking .....	54
Deur slot .....	59
Display .....	34
Displaysensor .....	50
Doorvoeropening .....	60
Droge koeling .....	37
<b>E</b>	
Eerste installatie .....	10
Elektrische beveiliging tegen lage temperatuur	51
<b>F</b>	
FAQ - Veelgestelde vragen .....	160
Foutcodes .....	36
<b>H</b>	
Beknopte handleiding .....	2
<b>I</b>	
Ingebruikname .....	34
Inhoudsopgave .....	4
Installatie .....	10
IQ, OQ, PQ .....	162,170
<b>K</b>	
Kastonderdelen .....	6
<b>L</b>	
Laadlijn .....	52
Leidingschema .....	139
<b>M</b>	
Menu .....	35
<b>N</b>	
Normaal gebruik .....	52
<b>O</b>	
Omgeving .....	13
Onderhoud .....	53,152,153
Ontdooien/24 uur .....	49
Ontdooiwater .....	57
Opties montage .....	20
<b>P</b>	
Parameterinstellingen .....	46
Potentiaalvereffening .....	18
<b>R</b>	
Regelmatig onderhoud .....	53
Reiniging .....	53,155,156
<b>S</b>	
Sensor offset .....	46
Spanningsvrij contact .....	15
Stroomaansluiting .....	16
Symbolen .....	5
<b>T</b>	
Technische specificaties .....	63
Type-/nummerplaatje .....	56
<b>V</b>	
Veiligheid .....	5
Verantwoordelijkheid .....	55
Voordat u begint .....	5
<b>Z</b>	
Zelfsluitmechanisme deur .....	58



**Gram Scientific Aps**

Aage Grams Vej 1 · 6500 Vojens · Denmark

Tel: +45 73 20 13 00

e-mail: [info@gram-bioline.com](mailto:info@gram-bioline.com)

[www.gram-bioline.com](http://www.gram-bioline.com)



Biostorage you can depend on