

Gebruiksaanwijzing - BioCompact / BioCompact II

Models: 210, 310, 410, 210/210, 610



Originele Gebruiksaanwijzing

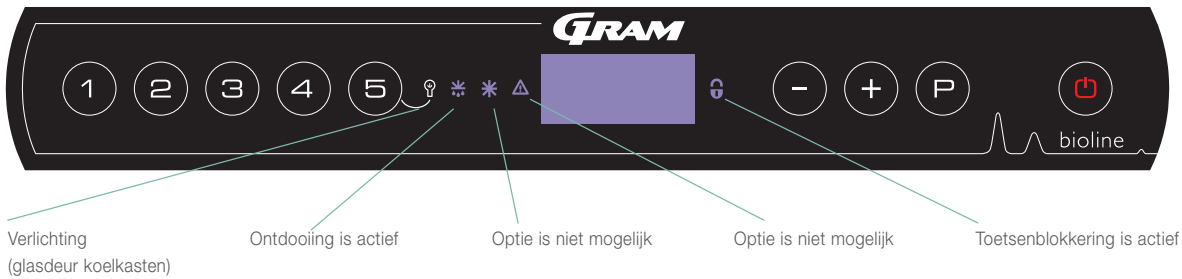
Item nr. 765042120
Revision nr. 061216
Nederlands



Biostorage you can depend on

Quick Guide - BioCompact II

Dit betreft BiCompact II, raadpleeg de gebruiksaanwijzing voor parameter instellingen van model BioCompact.



Aan/Uit

Druk op **(P)** om de kast aan te zetten. Druk gedurende 6 seconden op **(P)** om de kast uit te zetten. De display toont bij het aanzetten van de kast de software-versie gevolgd door de variant en display test.

De kast is in werking zodra de temperatuur in het display wordt getoond. Bij het inschakelen van de kast start automatisch een ontdooicyclus, deze wordt automatisch beëindigd na een controle van het systeem.

Temperatuur instelling

Temperatuur instelling gebeurt door de **(P)** toets ingedruwd te houden en op de **(-)** of de **(+)** toets te duwen. Door de toetsen los te laten is de instelling gewijzigd.

Verlichting in de kast - Enkel van toepassing op BioCompact koelkasten met glasdeur.

De verlichting in de kast kan uitgezet door toets **(5)** gedurende 3 seconden ingedruwd te houden.

Er zijn 2 instellingen: 1) Licht gaat aan bij deuropening
2) Verlichting is altijd aan.

Gebruikers menu en alarm instellingen

Toegang menu (P) + (1) →	↓	→		
Lokaal alarm instellingen	LAL	LHL	[° C]	Bovengrens Display temperatuur alarm. Alarm Code [A2]
		LLL	[° C]	Ondergrens Display temperatuur alarm. Alarm Code [A3]
		LHd	[min.]	Tijdsvertraging hoge temperatuur alarm
		LLd	[min.]	Tijdsvertraging lage temperatuur alarm
		dA	Aan/uit	Deur alarm. Alarm Code [A1]. [1=aan / 0=uit]
		dAd	[min.]	Tijdsvertraging Deur alarm
		bU	Aan/uit	Akoestisch alarm: codes [A1], [A2], [A3]. [1=aan / 0=uit]
Sensor offset	CAL	CA	[K]	Instelwaarde A-sensor. Ruimtevoeler koelsysteem
		CE	[K]	Instelwaarde E-sensor. Voeler producttemperatuur(display) en alarmen
		CF	[K]	Instelwaarde F-sensor. Voeler lage temperatuur bescherming
Lage temperatuur bescherming	FP	ACT	Aan/uit	Aan/uit Activering of deactivering lage temperatuur bescherming
		tES	Aan	Aan Functie test lage temperatuur bescherming
		SEt	[° C]	Instelwaarde temperatuurgrens activering lage temp. bescherming
		PrE	[...]	Uitlezing werkelijke temperatuur van de F-sensor
	ALL		Activering ingestelde alarm limieten [FAS]= vast ingesteld / [ESC] = meegaand met set temperatuur	
	dPS		Aantal ontdooiingen per 24 uur	
				Sensor weergave in Display (A, E of F)

Voorbeeld instellen bovengrens temperatuur alarm; LHL

- ↳ Toest **(P) + (1)** totdat de display LAL toont
- ↳ Toest **(P)** om LAL te selecteren, waarna LHL op de display verschijnt
- ↳ Toest **(P)** om LHL te selecteren, +25 verschijnt op de display
- ↳ Toest **(-)** of **(+)** om de gewenste hoog alarm grens in te stellen
- ↳ Toest **(P)** om deze instelling op te slaan
- ↳ Toest **(P)** om terug te keren naar LAL
- ↳ Toest **(+)** om naar het volgende niveau te gaan, LLL
- ↳ LHd ,LLd, dA, dAd en bU bevinden zich op hetzelfde niveau
- ↳ Toest **(P)** drie (3) keer om het gebruikersmenu te verlaten

Alarmen

Alarm codes	A1	Deur alarm
	A2	LHL alarm is geactiveerd (of geweest)
	A3	LLL alarm is geactiveerd (of geweest)

Akoestisch alarm annuleren

Deur alarm annuleren – [A1] knippert in de display. Toets P om te beëindigen. Temperatuur alarm annuleren– [A2] of [A3] Toets P om te beëindigen. De display blijft knipperen als de temperatuur buiten de ingestelde alarm limieten is, totdat de temperatuur zich weer heeft hersteld

MAX/MIN temperatuur uitlezen

De hoogste kast temperatuur kan men uitlezen door het ingedruwd houden van + . De laagste kast temperatuur kan men uitlezen door het ingedruwd houden van - .

Alarm log historie uitlezen - voorbeeld [A2]

A2] knippert in de display – Dit betekent dat de ingestelde bovengrens temperatuur LHL is overschreden. Toets P om te annuleren [A2], de display blijft knipperen om aan te geven dat er gegevens zijn opgeslagen in de alarm-log historie. Toets + , Htt (Hoge temperatuur tijd) wordt getoond. Toets P om te controleren hoe lang de temperatuur boven de ingestelde alarm limiet is geweest. Toets + om terug te keren naar Htt. Toets + tvoor Ht (Hoogste temperatuur). Toets P om de hoogst gemeten temperatuur tijdens Htt uit te lezen. Toets + om terug te keren naar Ht en toets + opnieuw om de alarmlog historie te verlaten.

De procedure voor het uitlezen van een [A3] alarm is hetzelfde, alleen dient men nu de alarm-log historie te openen met de - toets. Bij het uitlezen van lage temperatuur overschrijdingen, zijn de parameters Ltt en Lt.

Een knipperende display zonder alarm code betekent dat deze alarmen zijn geannuleerd, maar dat er zich wel informatie in de alarm-log historie bevindt. Deze informatie is zoals hierboven beschreven uit te lezen.

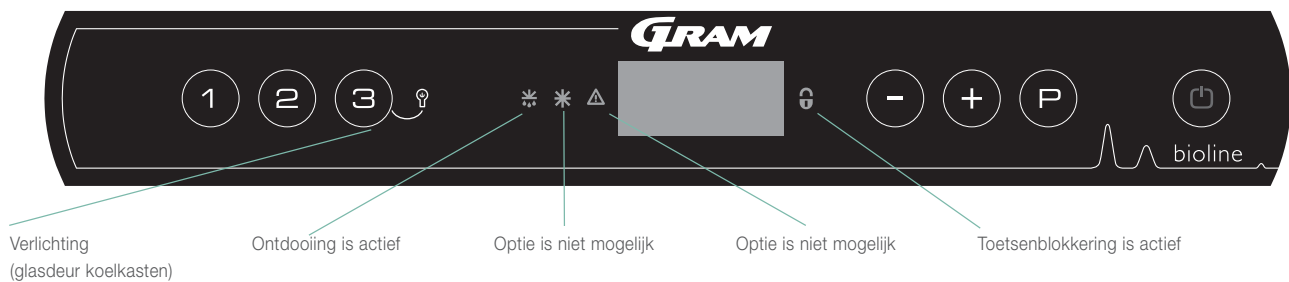
Alarmlog historie resetten

De alarmlog historie kan worden gereset door de toetsen - en + gedurende meer dan 3 seconden in te duwen, totdat er een akoestisch signaal klinkt.

Sensor uitlezing en foutmeldingen

Toegang menu $\text{P} + \text{S} \rightarrow$	\downarrow	$\text{P} \rightarrow$ [° C]	Display code and its message	
Sensor koelsysteem	P-A	Weergave sensor koelsysteem	F1	Foutmelding sensor koelsysteem
Verdamper sensor	P-b	Weergave verdamper sensor	F2	Error on evaporator sensor
Condensor sensor 1	P-C	Weergave condensor sensor 1	F3	Error on condensor sensor
Condensor sensor 2	P-d	Weergave condensor sensor 2	F4	Error on condensor sensor 2
Sensor display en alarmen	P-E	Weergave sensor display en alarmen	F5	Foutmelding sensor display en alarmen
Sensor lage temperatuur bescherming	P-F	Weergave lage temperatuur bescherming sensor	F6	Foutmelding sensor lage temperatuur bescherming
Een oververhitte condensor kan veroorzaakt worden door een vervuilde condensor. Controleer of deze schoon is.			F7	Oververhitte condensor
Open deur indicatie. Alarm (A1) wordt geactiveerd als de deur langer geopend is dan de ingestelde alarm limiet.			-0-	Deur open

Quick Guide - BioCompact



Aan/Uit

Druk op om de kast aan te zetten. Druk gedurende 6 seconden op om de kast uit te zetten. De display toont bij het aanzetten van de kast de software-versie gevolgd door de variant en display test.

De kast is in werking zodra de temperatuur in het display wordt getoond. Bij het inschakelen van de kast start automatisch een ontdooicyclus, deze wordt automatisch beëindigd na een controle van het systeem.

Temperatuur instelling

Temperatuur instelling gebeurt door de toets ingedruwd te houden en op de of de toets te duwen. Door de toetsen los te laten is de instelling gewijzigd.

Verlichting in de kast - Enkel van toepassing op BioCompact koelkasten met glasdeur.

De verlichting in de kast kan uitgezet door toets gedurende 3 seconden ingedruwd te houden.

Er zijn 2 instellingen: 1) Licht gaat aan bij deuropening
2) Verlichting is altijd aan.

User menu and alarm settings

Toegang menu + →	↓	→		
Lokaal alarm instellingen	LAL	dA	Aan/uit	Deur alarm. Alarm Code [A1]. [1=aan / 0=uit]
		dAd	[Min.]	Tijdsvertraging Deur alarm
		bU	Ann/uit	Akoestisch alarm: codes [A1], [A2], [A3]. [1=aan / 0=uit]
Externe alarm instellingen	EAL	dA	Ann/uit	Deur alarm. Alarm Code [A1]. [1=aan / 0=uit]
		dAd	[Min.]	Tijdsvertraging Deur alarm
		bU	On/off	Akoestisch alarm: codes [A1], [A4], [A5]. [1=ann / 0=uit]
Sensor offset	CAL	CA	[° K]	Instelwaarde A-sensor. Ruimtevoeler koelsysteem
		CF	[° K]	Instelwaarde F-sensor. Voeler lage temperatuur bescherming
Lage temperatuur bescherming	FP	ACt	Aan/uit	Aan/uit Activering of deactivering lage temperatuur bescherming
		tES	On	Aan Functie test lage temperatuur bescherming
		SEt	[° C]	Instelwaarde temperatuurgrens activering lage temp. bescherming
		PrE	[...]	Uitlezing werkelijke temperatuur van de F-sensor
	ALL			Activering ingestelde alarm limieten [FAS]= vast ingesteld / [ESC] = meegaand met set temperatuur
	dEF			Aantal ontdooiingen per 24 uur (Fabrieks instelling is 4)
	dPS			Weergave sensor in display

Alarmen

	A1	Deur alarm
Alarm code		

Akoestisch alarm annuleren

Deur alarm annuleren – [A1] knippert in de display. Toets P om te beëindigen.

MAX/MIN temperatuur uitlezen

De hoogste kast temperatuur kan men uitlezen door het ingedruwd houden van + . De laagste kast temperatuur kan men uitlezen door het ingedruwd houden van - .

Alarmlog historie resetten

De alarmlog historie kan worden gereset door de toetsen - en + gedurende meer dan 3 seconden in te duwen, totdat er een akoestisch signaal klinkt.

Inhoud

Inhoud	6	Opstarten: BioCompact	31
Gebruiksaanwijzingen	7	Het digitale display	31
Voordat u begint	7	Menu doorlopen	32
Veiligheid	8	Fout codes	33
Beoogd gebruik	8	Parameter instellingen	34
Installatie	9	Aan / Uit lokaal deur alarm	34
Opstellen	9	Vertraging lokaal deur alarm	34
Spanningsvrij alarmrelais	12	Akoestisch lokaal alarm	35
Mechanische vorstbeveiliging	13	Aan / Uit extern deur alarm	36
Elektrische aansluiting	14	Tijdsvertraging extern deur alarm	36
Opstarten: BioCompact II	15	Akoestisch extern alarm	37
Het digitale display	15	Sensor kalibratie	38
Menu doorlopen	16	Meegaande alarm limieten	39
Fout codes	17	Ontdooiingen / 24 uur	39
Parameter instellingen	18	Elektrische vorstbeveiliging	40
Lokaal alarm instellingen	18	Normaal gebruik	43
Aan / Uit lokaal deur alarm	20	Regelmatig Onderhoud	44
Vertraging lokaal deur alarm	20	Schoonmaken	44
Akoestisch lokaal alarm	21	Deurdichting	44
Extern alarm instellingen	22	Algemene info	45
Extern alarm instellingen	23	Verantwoordelijkheid	45
Aan / Uit extern deur alarm	24	Onderhoud	45
Tijdsvertraging extern deur alarm	24	Dooiwater	46
Akoestisch extern alarm	25	Doorvoer opening	47
Sensor offset	26	Belangrijk	48
Meegaande alarm limieten	27	Verwijderen	49
Ontdooiingen / 24 uur	27	GMP Documentatie	50
Display sensor	28	IQ, OQ & PQ	50
Elektrische vorstbeveiliging	29	EU-conformiteitsverklaring	51

Voordat U verder leest

Deze gebruiksaanwijzing is bedoeld voor de volgende product serie: **BioCompact, BioCompact II**
Wij raden u aan deze gebruiksaanwijzing grondig door te lezen alvorens de kast in gebruik te nemen.

Uw mening wordt op prijs gesteld, als er iets is dat u met ons wilt delen, stuur ons gerust een email naar:
info@gram-bioline.com



Gefabriceerd door Gram Commercial A/S

Aage Grams Vej 1
DK-6500 Vojens
Denmark
+45 7320 1300
www.gram-bioline.com

Voordat u begint

Wij raden u aan deze gebruiksaanwijzing grondig door te lezen alvorens de kast in gebruik te nemen.

Uw mening wordt op prijs gesteld, als er iets is dat u met ons wilt delen, stuur gerust een email naar: info@gram-bioline.com

Voordat u verder gaat

Deze gebruiksaanwijzing is bedoeld voor de volgende product serie: **BioCompact & BioCompact II**

Wij raden u aan deze gebruiksaanwijzing grondig door te lezen alvorens de kast in gebruik te nemen. Gram Commercial A/S garandeert geen veilige werking als de kast wordt gebruikt voor andere doeleinden dan het beoogd gebruik. Inhoud van de handleiding kan zonder voorafgaand bericht worden gewijzigd. Van deze handleiding mogen geen gedeeltes in enige vorm worden gedupliceerd, zonder schriftelijke goedkeuring van Gram Commercial A/S. Gram Commercial A/S garandeert deze kast onder bepaalde garantie voorwaarden. Gram Commercial A/S is op geen enkele wijze aansprakelijk voor verlies of beschadiging van inhoud.

Deze handleiding dient te worden beschouwd als een integraal onderdeel van de kast, en dient te worden bewaard dicht bij de kast en eenvoudig bereikbaar. Indien de handleiding weg is, gelieve contact op te nemen met uw leverancier of Gram Commercial A/S voor een vervangend exemplaar. Ga naar www.gram-bioline.com voor huidige versies van de handleiding.

Symbolen in deze handleiding



Gevaar



Gevaar voor elektrische schok



Gevaar voor materiaal-schade



Gevaar voor persoonlijk letsel



Gevaar voor verbranding / bevriezing



Info

Veiligheid

Beoogd gebruik	

Beoogd gebruik

Gram BioLine BioCompact en BioCompact II koelkasten (RR) en vrieskasten (RF) zijn ontwikkeld en gefabriceerd om veilige en nauwkeurige omstandigheden te garanderen voor de opgeslagen producten. De kasten zijn ontwikkeld voor een temperatuurbereik tussen +2°C en +15°C (RR) en -25°C en -5°C (RF), met een maximale omgevingstemperatuur van +35°C (+32°C bij glasdeurkasten) en een maximale relatieve luchtvochtigheid van 70%.

Opstellen

Dit deel van de handleiding beschrijft hoe de kast moet worden geplaatst.

Ten behoeve van veiligheid en goede werking mag de kast niet in de open lucht worden gebruikt. De kast dient in een droge en voldoende geventileerde ruimte te worden geïnstalleerd. Om verzekerd te zijn van een goede werking, de kast niet opstellen in de directe zon of pal naast warmtebronnen.

NB. De kasten functioneren optimaal bij een omgevings temperatuur van:

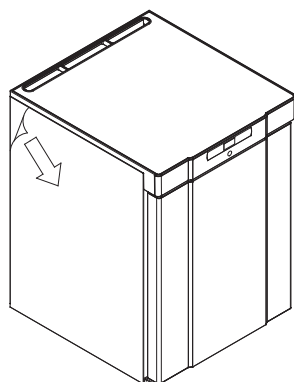
Kast	Minimale omgevingstemperatuur	Maximale omgevingstemperatuur
BioCompact 210, 310, 410, 210/210		
RR met dichte deur: +10/+35 °C	+10 °C	+35 °C
RR met glasdeur: +10/+32 °C	+10 °C	+32 °C
RF: +10/+35 °C	+10 °C	+35 °C
BioCompact II 610		
RR met dichte deur: +10/+43 °C	+10 °C	+43 °C
RR met glasdeur: +10/+38 °C	+10 °C	+38 °C
RF: +10/+43 °C	+10 °C	+43 °C



Vermijd plaatsing van de kast in een chloor- of zuurhoudende omgeving vanwege corrosiegevaar.



De kast wordt vervoerd met een beschermfolie die voor ingebruikname dient te worden verwijderd.



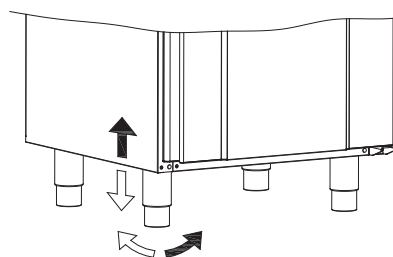
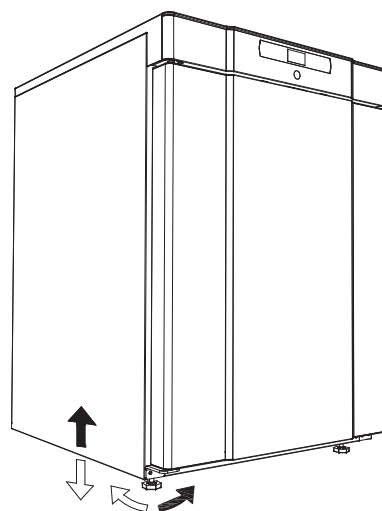
Reinig de kast met een mild sopje voor ingebruikname



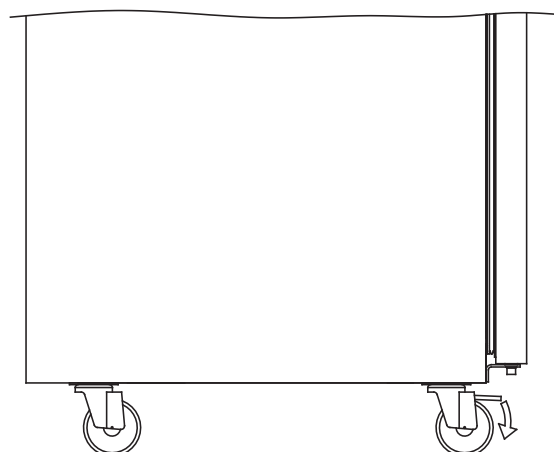
Als de kast liggend is vervoerd tijdens transport, dient de kast 24 uur rechtop te staan alvorens in gebruik te nemen, dit dient om de olie in de compressor weer terug te laten lopen.

Dit deel van de handleiding beschrijft hoe de poten/wielen van de kast zijn af te stellen.

Kasten voorzien van stelpoten dienen waterpas afgesteld te worden zoals getoond in onderstaande afbeelding.



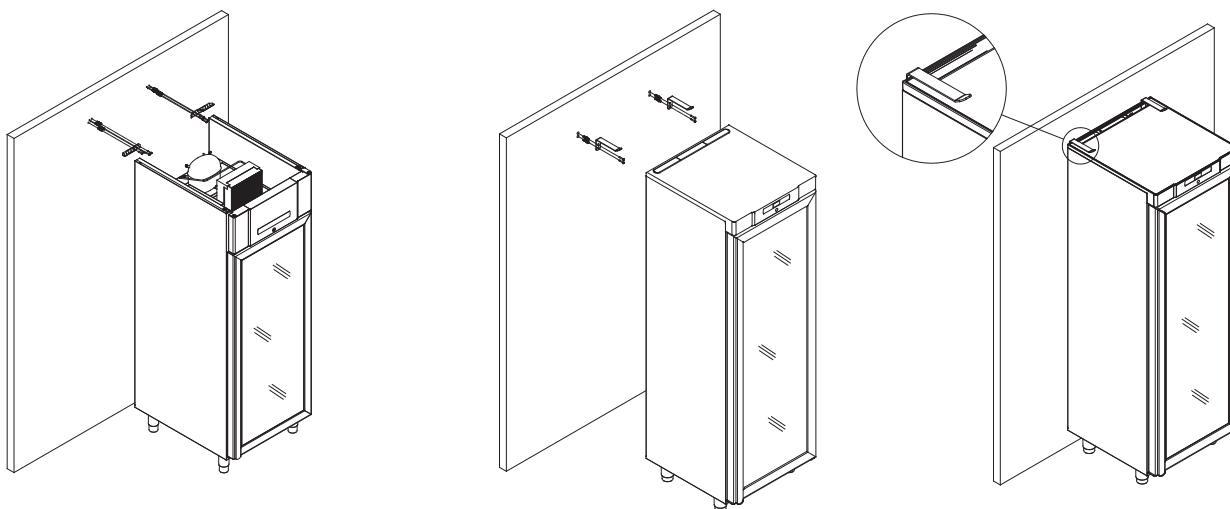
Voor kasten met wielen dient de vloer waterpas te zijn om stabiel en veilig gebruik te garanderen. Als de kast is geplaatst moeten de 2 wielen aan de voorzijde worden geblokkeerd (d.m.v. rem).





Kasten met lades en/of glasdeur moeten worden vastgezet tegen een stabiel en verticaal oppervlak, om te voorkomen dat de kast niet voorover kantelt als de lades tot de uiterste positie worden uitgetrokken, of bij geopende deur. Haken om vast te zetten zijn bijgesloten.

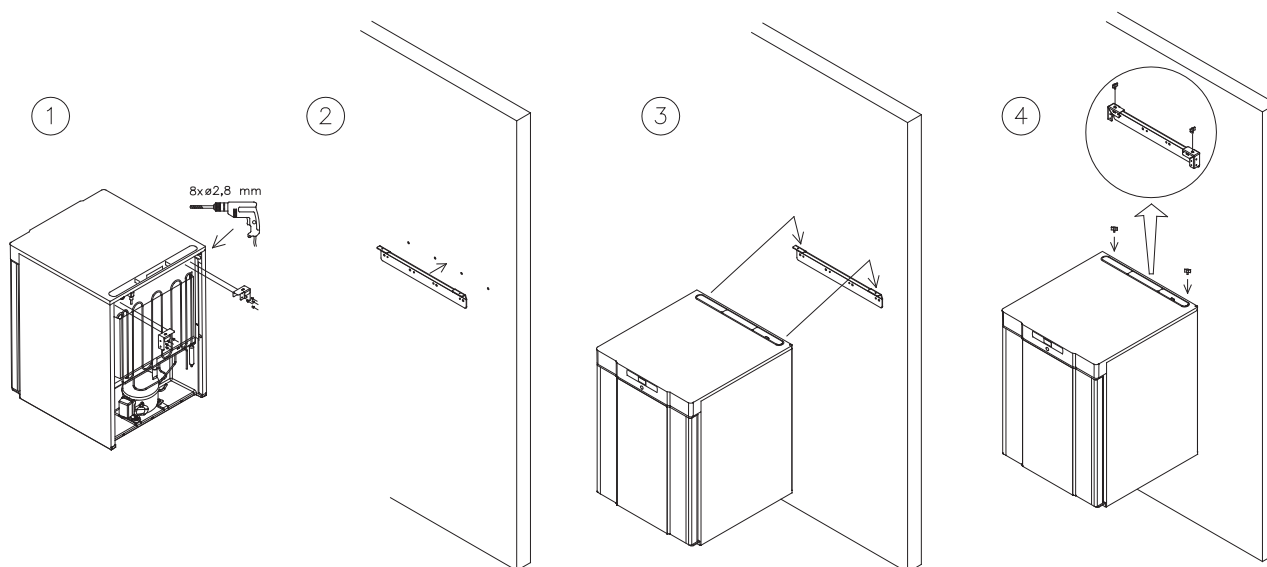
Zie beneden de instructie voor de anti-kantel haken.



De anti-kantelhaken moeten geplaatst worden bij installatie van de kast, om te verzekeren dat de gebruiker, zijn omgeving en de opgeslagen goederen niet kunnen worden beschadigd door de kast.



Zie onderstaande instructies voor wandmontage van een BioCompact 210, dezelfde procedure geldt voor montage van 310, 210/210 en 410.

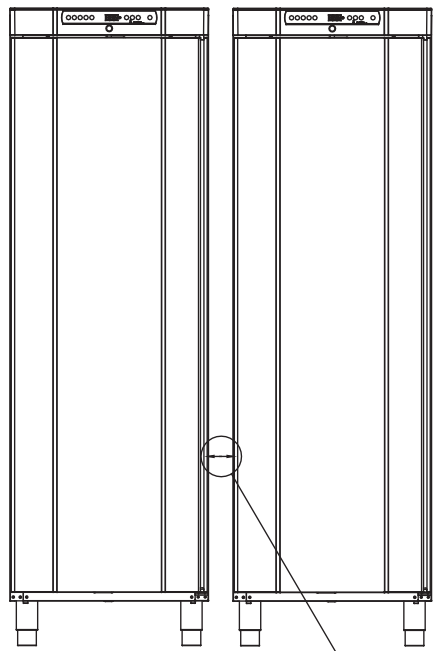




De kast moet altijd maximaal 75 mm vanaf de muur geplaatst worden tijdens gebruik. Het optimale is de kast zo dicht mogelijk tegen de muur de plaatsen.



Er dient tenminste een opening van 30mm tussen de kasten te zijn.



Min. 30mm



Dek de bovenzijde van de kast niet af.



Gebruik geen elektrische apparaten in de kast.



De kast is niet geschikt voor opslag van goederen die dampen afgeven, daar deze corrosie kunnen veroorzaken aan de kast en zijn componenten.



Alle goederen in de kast die niet zijn afgesloten of verpakt, dienen te worden afgedekt om corrosiegevaar van de kast en zijn componenten tegen te gaan.



Inspectie:

Voordat de kast in onderhoud gaat dient een visuele controle van de kast te worden uitgevoerd. Controleer de toestand van de kast, zoals deurkozijn en deur(en) op vervorming, of deurdichtingen goed afdichten en of de deur(en) goed aansluiten op het deurkozijn.

Spanningsvrij alarmrelais

Dit deel van de handleiding beschrijft het spanningsvrij alarmrelais.

De afbeelding beneden toont drie aansluitingen voor het relais (voor bijv. aansluiting op GBS of ander extern registratiesysteem). De drie aansluitingen zijn respectievelijk: Common, NO en NC.

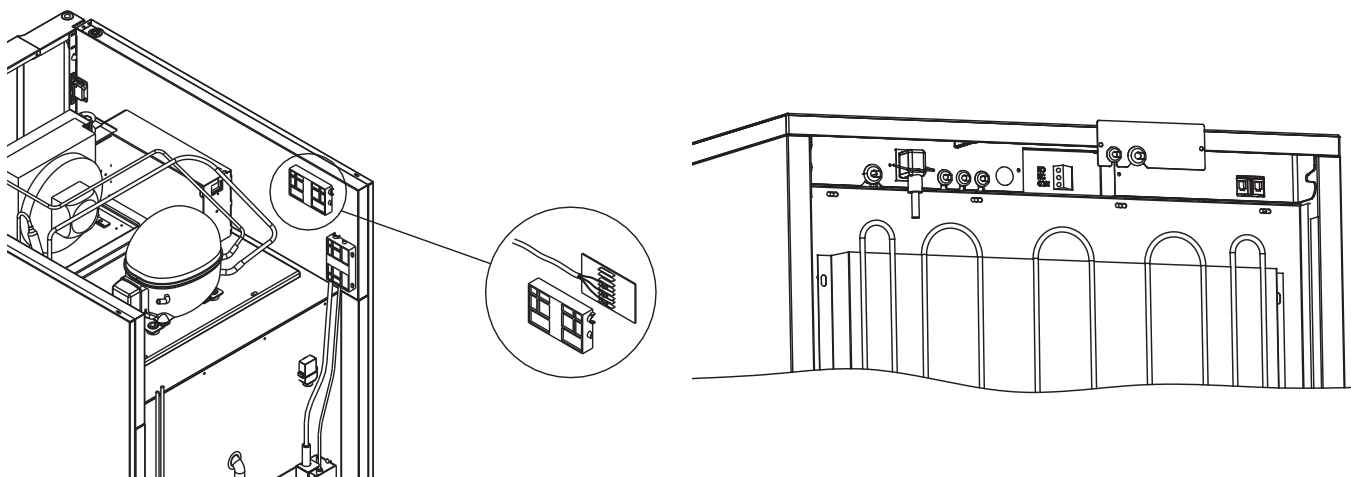
Zodra aangesloten aan het stroomnet voedt de besturing het relais, dit maakt het de besturing mogelijk te reageren op zowel hoge als lage temperatuur, deuralarm en stroomuitval. Temperatuur alarmen en deur alarm moeten ingesteld worden in de extern alarm instellingen (EAL) voordat zij het spanningsvrij alarmrelais kunnen activeren. Zie voor instructie van de extern alarm instellingen bij de Parameter instellingen.

BioCompact II 610: zoals linksonder afgebeeld.

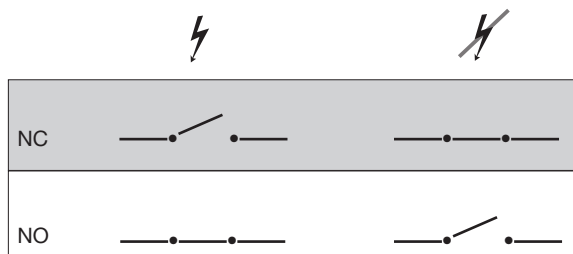
De draden die aan het aansluitblok van het spanningsvrij alarmrelais zijn verbonden, worden gefixeerd door de afdekdoo's welke op het blok is geplaatst, waarmee tevens toegang tot het elektrische circuit wordt voorkomen.

BioCompact 210, 310, 210/210, 410: zoals rechts afgebeeld.

De draden die aan het aansluitblok van het spanningsvrij alarmrelais zijn verbonden, worden gefixeerd door de afdekdoo's welke op het blok is geplaatst, waarmee tevens toegang tot het elektrische circuit wordt voorkomen.



Aansluiting van het spanningsvrij alarmrelais dient te worden uitgevoerd door een erkende installateur.



Mechanische vorstbeveiliging

Dit deel beschrijft de mechanische vorstbeveiliging

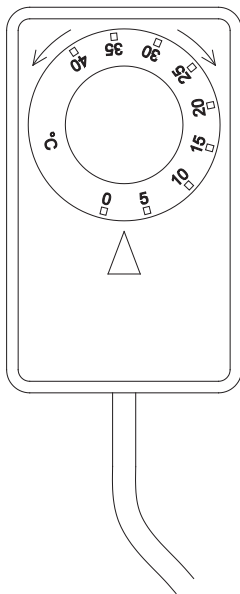
- Alleen bij modellen met mechanische vorstbeveiliging
 -Mechanische vorstbeveiliging is een onafhankelijke module die is verbonden met de compressor.

Het meet de temperatuur in de kast en schakelt de compressor uit ("uitval") als de temperatuur beneden de ingestelde temperatuur daalt, ervoor zorgend dat de kast niet kouder wordt.

Opgelet :Vorstbeveiliging wordt ingesteld tussen +2 tot +2.5°C als (default) fabrieksinstelling.

Zorg dat de juiste temperatuur wordt ingesteld voor installatie.

De schaal van de vorstbeveiliging moet "tegen de klok in" gedraaid om de "uitval" naar beneden in te stellen, en "met de klok mee" gedraaid om de "uitval" naar boven in te stellen.

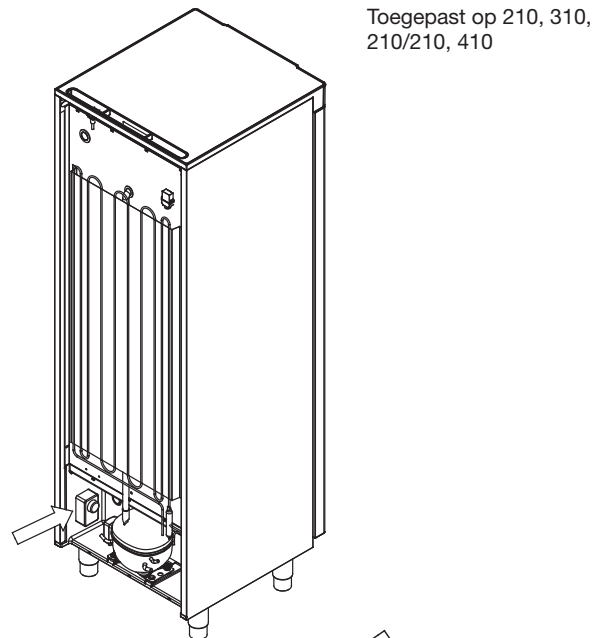


Voorbeeld:

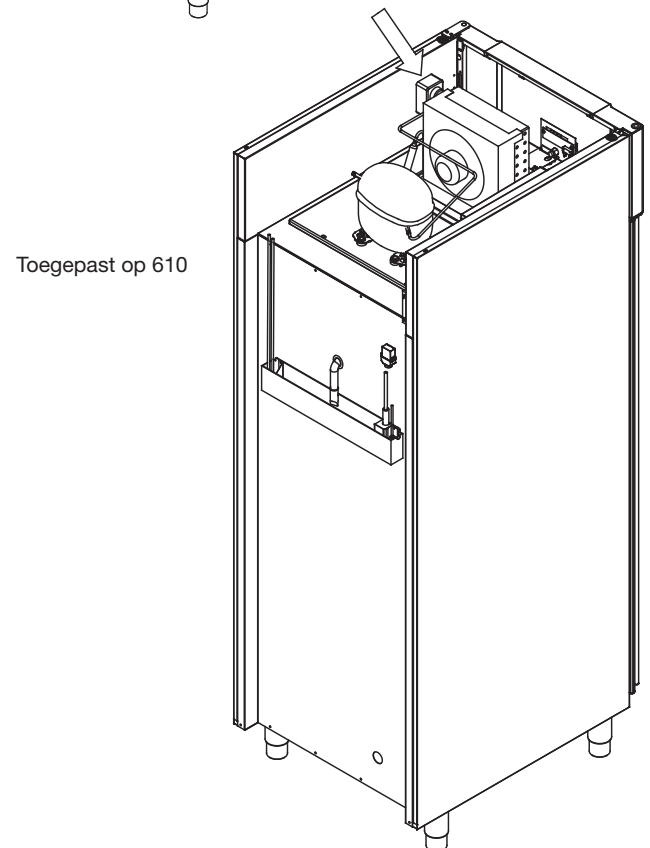
De compressor wordt uitgeschakeld door de vorstbeveiliging bij 2.5 °C, de gewenste "uitval" temperatuur is 1.5 °C.

Draai de schaal van de vorstbeveiliging "tegen de klok in" totdat de gewenste waarde is ingesteld.

Onderstaande afbeeldingen tonen de positie van de vorstbeveiliging op de diverse type kasten in de BioCompact / BioCompact II reeks.



Toegepast op 210, 310, 210/210, 410



Toegepast op 610

Opgelet: de toegang tot de vorstbeveiliging moet voorzien zijn aan de achterzijde van de kast.

Elektrische aansluiting

Lees het volgende deel zorgvuldig door voordat u de kast aansluit. Raadpleeg bij twijfel een erkende elektricien.

Opgelet: er zijn speciale regels voor producten die in overeenstemming zijn met: EN 60079-15 zone 2.

Bij opstelling in een normale situatie niet onderhevig aan regelgeving voor Zone 2:



Het toestel is gefabriceerd in overeenstemming met EN 60079-15: Elektrische toestellen voor gas explosieve atmosferen- deel 15: Soort bescherming "n". Zone 2 is de toegepaste zone. Als het toestel moet worden geplaatst in een zone 2 omgeving, dient dit te worden uitgevoerd door gespecialiseerd personeel, of vooraf te worden geraadpleegd, om te garanderen dat het toestel wordt geplaatst overeenkomstig met de huidige standaardrichtlijnen.



De kast is voor aansluiting aan een wisselstroomnet berekend. Aansluitspanning (220 V) en frequentie (50 Hz) zijn op het typeplaatje aangegeven.



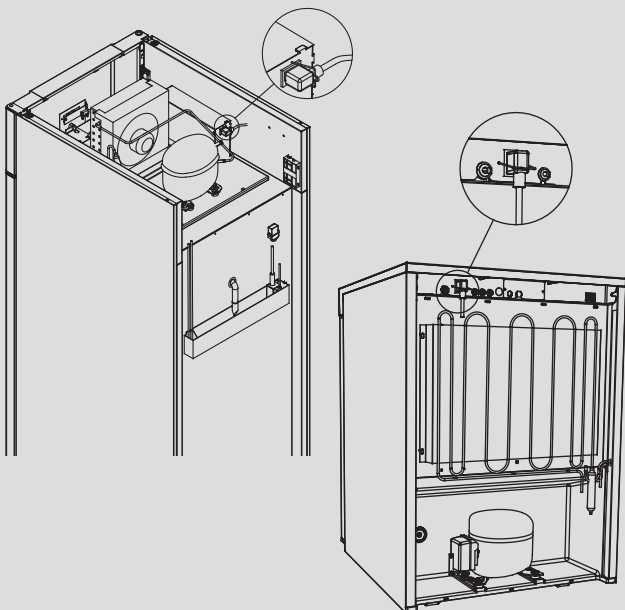
Het aansluitsnoer uit het stopcontact is aangesloten op de schakelkast, aan de achterzijde van de kast. De stekker wordt vervolgens gefixeerd door een klem die is ingebouwd in de schakelkast. Houd er rekening mee dat deze klem strak rond de stekker moet worden aangebracht, zoals hieronder getoond.



Het toestel moet worden aangesloten op het externe stroomnet met behulp van een geschikte toepassing die mechanisch verhindert dat de aansluitplug en contactdoos onbedoeld worden gescheiden.

Het aansluitsnoer moet worden geëtiketteerd:

"DO NOT SEPARATE WHEN ENERGIZED"



Belangrijk



Zekeringen en soortgelijke mogen nooit worden verwijderd of vervangen terwijl het toestel is aangesloten op een voedingsbron.

De elektrische schakelkast mag nooit worden geopend terwijl het toestel is aangesloten op een voedingsbron.

Het startrelais van de compressor mag nooit worden ontmanteld terwijl het toestel is aangesloten op een voedingsbron.

De LED-verlichting mag nooit worden ontmanteld terwijl het toestel is aangesloten op een voedingsbron.

Wanneer elektrische componenten worden ontmanteld of vervangen, moet het toestel worden verplaatst naar een ruimte waar er geen gevaar is voor ontsteking veroorzaakt door elektrische componenten of gassen die zich in het toestel bevinden.

Gebruik de kast nooit als de stekker is beschadigd. In een dergelijk geval dient de kast te worden onderzocht door een Gram monteur.

Het toestel kan overeenkomstig de lokale elektriciteits-wetgeving worden aangesloten.

In beide gevallen:

Gebruik een drie-aderige stekker, als het stopcontact is bedoeld voor een drie-aderige stekker. De groen/geel geïsoleerde draad dient "geaard" te worden aangesloten.

De kast dient u aan te sluiten op een geaard stopcontact dat goed toegankelijk is.

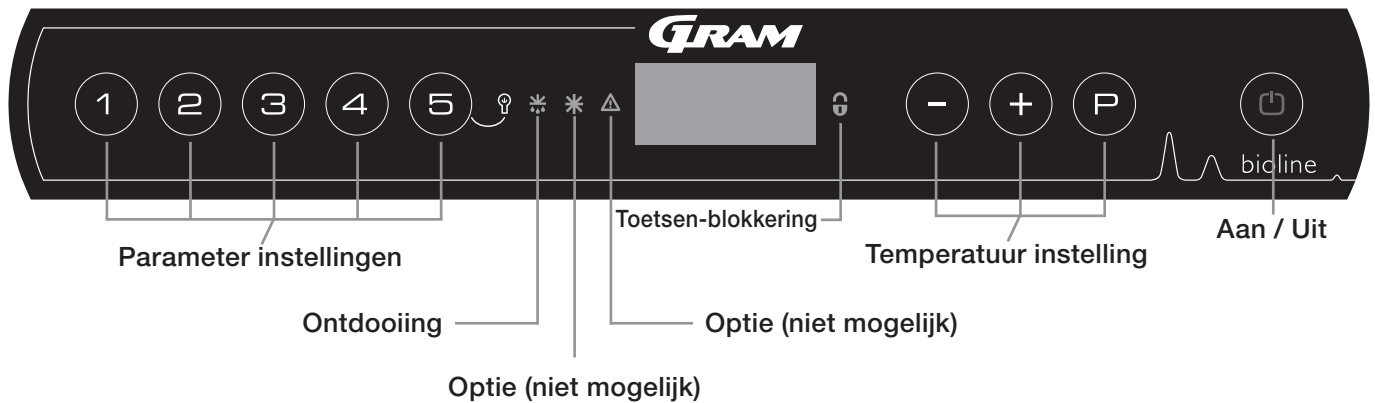
Alle aardings-vereisten aangegeven door de plaatselijke overheid dienen te worden nageleefd. De aansluitstekker van de kast en het stopcontact dienen dan een correcte aarding te hebben. Neem in geval van twijfel contact op met uw leverancier of een erkende elektricien.

In geval van technische problemen of storingen altijd contact opnemen met geautoriseerd servicepersoneel. Ontmantel nooit de schakelkast of andere elektrische onderdelen.

Opstarten: BioCompact II

Het digitale display

Het hieronder afgebeelde digitale display, toont de kasttemperatuur en geeft aan of de kast is aangesloten op het elektriciteitsnet.



- Parameter instelling. – Geeft toegang tot de instelbare parameters van de kast
- Ontdooiing – Ontdooiing is actief
- Toetsenblokkering – Toetsen zijn geblokkeerd, geen toegang tot functies of menu
- Temperatuur instelling - Regeling van de ingestelde temperatuur en navigatie door de menu's
- Aan / Uit – Zet de kast Aan of Uit, en navigatie door de menu's

Algehele inleiding om het menu te doorlopen

Behalve temperatuurregeling, en aan/uit zijn, (P), (+), (-) en (⏪) toetsen om het menu te doorlopen en parameters in te stellen.

De toetsen hebben de volgende functies in het menu:

- (P) - Opent een menustap / bevestigt een ingestelde waarde in de parameter instellingen.
- (+) - Doorloopt menu naar boven / verhoogd een bepaalde waarde in de parameter instellingen (bijv. alarmgrens).
- (-) - Doorloopt menu naar beneden / verlaagd een bepaalde waarde in de parameter instellingen.
- (⏪) - Gaat een menustap terug.

Aan / Uit

Druk op (⏪) om de kast aan te zetten. Druk op (⏪) gedurende 6 seconden om de kast uit te zetten. De software-versie van de kast wordt getoond als de kast wordt aangezet, gevolgd door de software-variant en een display-test.

De kast is in werking zodra de temperatuur wordt getoond in het display. Bij het inschakelen van de kast start automatisch een ontdooi-cyclus, en wordt automatisch beëindigd na controle van het systeem

De kast start altijd meteen zodra deze wordt aangesloten op het lichtnet. Bijvoorbeeld na een stroomstoring of als de kast voor het eerst wordt aangesloten.



Als er service op de elektrische delen wordt uitgevoerd, moet de stekker uit het stopcontact gehaald worden.

Het is niet voldoende om de (⏪) toets op het display uit te zetten, omdat er nog altijd spanning op de elektrische delen van de kast zal staan. Als er zekeringen of soortgelijke moeten worden vervangen, dient het toestel naar een ongevaarlijke omgeving te worden verplaatst.

Temperatuur instelling

Temperatuur wijzigen gebeurt door induwen van de (P) toets en het induwen van (+) of (-). Door de toetsen los te laten is de instelling gewijzigd.

Menu doorlopen

Het onderstaande menu toont een verkorte weergave van de parameter instellingen van de kast.

Opgelet: elektrische vorstbeveiliging is niet mogelijk bij BioCompact / BioCompact IIkasten

Gebruikers menu

Toegang Menu (P) + (1) →	↓	→		
Lokaal alarm instellingen	LAL	LHL	[° C]	Bovengrens Display temperatuur alarm. Alarm Code [A2]
		LLL	[° C]	Ondergrens Display temperatuur alarm. Alarm Code [A3]
		LHd	[Min.]	Tijdsvertraging Display hoge temperatuur alarm
		LLd	[Min.]	Tijdsvertraging Display lage temperatuur alarm
		dA	Aan/uit	Deur alarm. Code geactiveerd alarm [A1]. [1=aan / 0=uit]
		dAd	[Min.]	Tijdsvertraging deuralarm
		bU	Aan/uit	Akoestisch signaal voor alarm code [A1], [A2] en [A3]. [1=aan / 0=uit]
Extern alarm instellingen	EAL	EHL	[° C]	Bovengrens Extern temperatuur alarm. Code geactiveerd alarm [A4]
		ELL	[° C]	Ondergrens Extern temperatuur alarm. Code geactiveerd alarm [A5]
		EHd	[Min.]	Tijdsvertraging Extern hoge temperatuur alarmgrens
		ELd	[Min.]	Tijdsvertraging Extern lage temperatuur alarmgrens
		dA	Aan/uit	Deur alarm. Code voor geactiveerd alarm [A1]. [1=aan / 0=uit]
		dAd	[Min.]	Tijdsvertraging Extern deur alarm
		bU	Aan/uit	Akoestisch signaal Extern alarm code [A1], [A4], [A5]. [1=aan / 0=uit]
Sensor Kalibratie	CAL	CA	[° K]	Instelwaarde A-sensor. Weergave Ruimtesensor koelsysteem
		CE	[° K]	Instelwaarde E-sensor. Weergave sensor producttemperatuur display en alarmen
		CF	[° K]	Instelwaarde F-sensor. Weergave sensor vorstbeveiliging.
Vorst beveiliging	FP	ACt	Aan/uit	Activering/deactivering vorstbeveiliging
		tES	Aan	Functie Test vorstbeveiliging
		SEt	[° C]	Instelwaarde temperatuurgrens activering vorstbeveiliging
		PrE	[...]	Uitlezing werkelijke temperatuur van de F-sensor
	ALL			Activering ingestelde alarm limieten. [FAS]=vast ingesteld/[ESC]=meegaand met set temp.
	dEF			Aantal ontdooiingen per 24 uur
	dPS			Sensor weergave in Display (A, E of F)

Andere Snelkoppelingen

Toetsen:	Gedurende:	Functie:
(P) + (P)	> 3 seconden	Start of stop van ontdooi-cyclus
(P) + (1)	> 6 seconden	Activering / deactivering toetsenblokkering
(P)	-	Toont de ingestelde set-temperatuur
(+)	-	Toont de hoogst gemeten temperatuurwaarde (sinds laatste reset alarmlog- historie)
(-)	-	Toont de laagst gemeten temperatuurwaarde (sinds laatste reset alarmlog- historie)
(+) + (-)	> 3 seconden	Reset van de alarmlog- historie
(P) + (1) + (3)	> 6 seconden	Reset van gewijzigde parameters. Herstel naar fabrieksinstelling. (Default)
(P) + (1)	> 3 seconden	Toegang tot gebruikers menu en alarm instellingen

Verlichting in de kast - alleen bij BioLine kasten met glasdeur(en)

De instelling voor de verlichting kan uitgezet door gedurende 3 seconden (5) in te toetsen

Er zijn 2 instellingen:

1) Licht gaat aan bij deuropening (uit bij dichte deur)

2) Licht is altijd aan.

De volgende tabel behandelt de verscheidene fout codes, die mogelijk kunnen voorkomen.

Display code	Verklaring
- 0 -	Deur is open
A1	Deur alarm "dAd" van LAL en/of EAL is geactiveerd (of geweest)
A2	Lokaal hoog alarm LHL is geactiveerd (of geweest)
A3	Lokaal laag alarm LLL is geactiveerd (of geweest)
A4	Extern hoog alarm EHL is geactiveerd (of geweest)
A5	Extern laag alarm ELL is geactiveerd (of geweest)
F1	Defect aan de ruimte sensor. Het koelsysteem gaat over op een noodprogramma volgens fabrieksinstelling. De temperatuur in de kast blijft gehandhaafd. Service is noodzakelijk
F2	Defect aan de verdamper sensor. Service is noodzakelijk
F3	Defect aan de 1e. condensor sensor. Service is noodzakelijk
F5	Defect aan de extra sensor. Service is noodzakelijk
F7	F7 geeft aan dat de condensor temperatuur hoog is. Schakel de kast uit en controleer of de condensor niet is afgedekt door ongewenste zaken, en controleer of de condensor (en mogelijk filter) schoon is. Service is noodzakelijk als het probleem hiermee niet is verholpen

Een akoestisch alarm annuleren

Deur alarm annuleren: [A1] knippert in de display. Druk op (P) om te annuleren.

Temperatuur alarm annuleren: [A2 en/of A3] knippert in de display. Druk op (P) om te annuleren.

De display zal blijven knipperen zolang de temperatuur buiten de alarmgrenzen is, totdat de temperatuur is hersteld.

Alarmlog-historie uitlezen - Voorbeeld [A2]

[A2] knippert in de display – Dit betekent dat de ingestelde bovengrens temperatuur LHL is overschreden [A2].

Toets (P) om (A2) te annuleren. De display blijft knipperen omdat er gegevens zijn opgeslagen in de alarmlog-historie. Toets (+), Htt (Hoog temperatuur tijd) wordt getoond toets (P) om te controleren hoe lang de temperatuur boven de limiet is geweest. Toets (⏪) om te terug te keren naar Htt. Toets (+) voor Ht (Hoogste temperatuur). Toets (P) voor de hoogst gemeten temperatuur tijdens Htt. Toets (⏪) om terug te keren naar Ht en (⏩) toets opnieuw om de alarmlog- functie te verlaten.

De procedure voor het uitlezen van een [A3] alarm is hetzelfde, alleen dient u dan te drukken op de (−) toets. Bij uitlezen van de ondergrens temperatuur limieten, zijn de parameters Lt en Lt. Een knipperende display zonder alarm codes geeft aan dat de alarmcodes zijn geannuleerd, maar dat het alarm systeem nog informatie bevat.

Parameter instellingen

Lokaal alarm instellingen

Het volgende deel behandelt het instellen van hoog en laag alarm limieten.

LHL - Instellen bovengrens temperatuur alarm [° C]

- ↳ Toets tegelijk P + 1 langer dan 3 seconden
- ↳ Toets P om "LAL" te selecteren. "LHL" wordt getoond in de display
- ↳ Toets P "LHL" te selecteren. De hoog alarmgrens wordt nu getoond in de display
- ↳ Toets - of + om de gewenste waarde hoog alarmgrens in te stellen.
- ↳ Toets P om de ingestelde waarde te bevestigen.

- De hoog alarmgrens is nu ingesteld, ga naar overige parameters door op P , te toetsen en navigeer met - of + .

- ↳ Verlaat gebruikers menu door op P te toetsen totdat de kast temperatuur wordt weergegeven in de display

LLL - Instellen ondergrens temperatuur alarm [° C]

- ↳ Toets tegelijk P + 1 langer dan 3 seconden
- ↳ Toets P om "LAL" te selecteren. "LHL" wordt getoond in de display
- ↳ Toets + om te gaan naar "LLL"
- ↳ Toets P om "LLL" te selecteren. De laag alarmgrens wordt nu getoond in de display
- ↳ Toets - of + om de gewenste waarde laag alarmgrens in te stellen.
- ↳ Toets P om de ingestelde waarde te bevestigen.

- De hoog alarmgrens is nu ingesteld, ga naar overige parameters door op P , te toetsen en navigeer met - of + .

- ↳ Verlaat gebruikers menu door op P te toetsen totdat de kast temperatuur wordt weergegeven in de display

Het volgende deel behandelt het instellen van de tijdsvertraging Lokaal boven- en onder temperatuur alarm

LHd – Instellen Tijdsvertraging lokaal hoog temperatuur alarm [min.]

- ↳ Toets tegelijk P + 1 langer dan 3 seconden
 - ↳ Toets P om “LAL” te selecteren. “LHL” wordt getoond in de display
 - ↳ Toets + meerdere keren totdat “LHd” wordt getoond in de display
 - ↳ Toets P to select “LHd”. De tijdsvertraging hoog temperatuur alarm wordt nu getoond in de display
 - ↳ Toets - of + om de gewenste waarde van de tijdsvertraging hoog temperatuur alarm in te stellen.
 - ↳ Toets P om de ingestelde waarde te bevestigen
- De tijdsvertraging hoog temperatuur alarm is nu ingesteld, ga naar overige parameters door op ⏏ , te toetsen en navigeer met - of + .
- ↳ Verlaat gebruikers menu door op ⏏ te toetsen totdat de kast temperatuur wordt weergegeven in de display

LLd - Instellen Tijdsvertraging lokaal laag temperatuur alarm [min.]

- ↳ Toets tegelijk P + 1 langer dan 3 seconden
 - ↳ Toets P om “LAL” te selecteren. “LHL” wordt getoond in de display
 - ↳ Toets + meerdere keren totdat “LLd” wordt getoond in de display
 - ↳ Toets P om “LLd” te selecteren. De tijdsvertraging laag temperatuur alarm wordt nu getoond in de display
 - ↳ Toets - of + om de gewenste waarde van de tijdsvertraging laag temperatuur alarm in te stellen.
 - ↳ Toets P om de ingestelde waarde te bevestigen
- De tijdsvertraging laag temperatuur alarm is nu ingesteld, ga naar overige parameters door op ⏏ , te toetsen en navigeer met - of + .
- ↳ Verlaat gebruikers menu door op ⏏ te toetsen totdat de kast temperatuur wordt weergegeven in de display

Aan / Uit lokaal deur alarm

Het volgende deel behandelt het instellen van het deur alarm en de tijdsvertraging van het deur alarm.

Vertraging lokaal deur alarm

dA - Activeren / deactiveren van lokaal deur alarm

- ↳ Toets tegelijk P + 1 langer dan 3 seconden
 - ↳ Toets P om "LAL" te selecteren. "LHL" wordt getoond in de display
 - ↳ Toets + meerdere keren totdat "dA" wordt getoond in de display
 - ↳ Toets P om "dA" te selecteren.
 - ↳ Toets - of + om het lokaal deur alarm te activeren / deactiveren [1 = geactiveerd / 0 = gedeactiveerd]
 - ↳ Toets P om de ingestelde waarde te bevestigen
- Het lokaal deur alarm is nu ingesteld, ga naar overige parameters door op ⏏ , te toetsen en navigeer met - of + .
- ↳ Verlaat gebruikers menu door op ⏏ te toetsen totdat de kast temperatuur wordt weergegeven in de display

dAd - Instellen tijdsvertraging lokaal deur alarm [min.]

- ↳ Toets tegelijk P + 1 langer dan 3 seconden
 - ↳ Toets P om "LAL" te selecteren. "LHL" wordt getoond in de display
 - ↳ Toets + meerdere keren totdat "dAd" wordt getoond in de display
 - ↳ Toets P om "dAd" te selecteren. De tijdsvertraging lokaal deur alarm wordt nu getoond in de display
 - ↳ Toets - of + om de gewenste waarde van de tijdsvertraging lokaal deur alarm in te stellen
 - ↳ Toets P om de ingestelde waarde te bevestigen
- De tijdsvertraging lokaal deur alarm is nu ingesteld, ga naar overige parameters door op ⏏ , te toetsen en navigeer met - of + .
- ↳ Verlaat gebruikers menu door op ⏏ te toetsen totdat de kast temperatuur wordt weergegeven in de display

Akoestisch lokaal alarm

Het volgende deel behandelt het instellen van het akoestisch lokaal alarm.

bU - Activeren / deactiveren van het akoestisch lokaal alarm

- ↳ Toets tegelijk P + 1 langer dan 3 seconden
 - ↳ Toets P om "LAL" te selecteren. "LHL" wordt getoond in de display
 - ↳ Toets + meerdere keren totdat "bU" wordt getoond in de display
 - ↳ Toets P om "bU" te selecteren.
 - ↳ Toets - of + om het lokaal akoestisch alarm te activeren / deactiveren [1 = geactiveerd / 0 = gedeactiveerd]
 - ↳ Toets P om de ingestelde waarde te bevestigen
- Het lokaal akoestisch alarm is ingesteld, ga naar overige parameters door op P , te toetsen en navigeer met - of + .
- ↳ Verlaat gebruikers menu door op P te toetsen totdat de kast temperatuur wordt weergegeven in de display



Belangrijk!

Om de veiligheid van de opgeslagen producten te garanderen, moet het lokale alarm worden ondersteund door externe alarmering.

Extern alarm instellingen

Het volgende deel behandelt het instellen van de extern boven-en onder alarm grens

EHL – Instellen bovengrens extern temperatuur alarm [° C]

- ↳ Toets tegelijk $\text{P} + \text{1}$ langer dan 3 seconden
 - ↳ Toets + meerdere keren totdat "EAL" wordt getoond in de display
 - ↳ Toets P om "EAL" te selecteren. "EHL" wordt nu getoond in de display
 - ↳ Toets P om "EHL" te selecteren. De extern hoog alarm grens wordt nu getoond in de display
 - ↳ Toets - of + om de gewenste waarde van de extern hoog alarmgrens in te stellen
 - ↳ Toets P om de ingestelde waarde te bevestigen
- De extern hoog alarmgrens is nu ingesteld, ga naar overige parameters door op P , te toetsen en navigeer met - of + .
- ↳ Verlaat gebruikers menu door op P te toetsen totdat de kast temperatuur wordt weergegeven in de display

ELL - Instellen ondergrens extern temperatuur alarm [° C]

- ↳ Toets tegelijk $\text{P} + \text{1}$ langer dan 3 seconden
 - ↳ Toets + meerdere keren totdat "EAL" wordt getoond in de display
 - ↳ Toets P om "EAL" te selecteren. "EHL" wordt nu getoond in de display
 - ↳ Toets P om naar "ELL" te gaan
 - ↳ Toets P om "ELL" te selecteren. De extern laag alarm grens wordt nu getoond in de display
 - ↳ Toets - of + om de gewenste waarde van de extern laag alarmgrens in te stellen
 - ↳ Toets P om de ingestelde waarde te bevestigen
- De extern laag alarmgrens is nu ingesteld, ga naar overige parameters door op P , te toetsen en navigeer met - of + .
- ↳ Verlaat gebruikers menu door op P te toetsen totdat de kast temperatuur wordt weergegeven in de display

Extern alarm instellingen

Het volgende deel behandelt het instellen van de extern boven-en onder alarm grens

EHD - Instellen Tijdsvertraging extern hoog temperatuur alarm [min.]

- ↳ Toets tegelijk P + 1 langer dan 3 seconden
- ↳ Toets + to proceed to "EAL"
- ↳ Toets P om "EAL" te selecteren. "EHL" wordt nu getoond in de display
- ↳ Toets + meerdere keren totdat "EHD" wordt getoond in de display
- ↳ Toets P om "EHD" te selecteren. De tijdsvertraging extern hoog temperatuur alarm wordt nu getoond in de display
- ↳ Toets - of + om de gewenste waarde van de tijdsvertraging extern hoog temperatuur alarm in te stellen
- ↳ Toets P om de ingestelde waarde te bevestigen

- De tijdsvertraging extern hoog temperatuur alarm is nu ingesteld, ga naar overige parameters door op P , te toetsen en navigeer met - of +

- ↳ Verlaat gebruikers menu door op P te toetsen totdat de kast temperatuur wordt weergegeven in de display

ELd - Instellen Tijdsvertraging extern laag temperatuur alarm [min.]

- ↳ Toets tegelijk P + 1 langer dan 3 seconden
- ↳ Toets + to proceed to "EAL"
- ↳ Toets P om "EAL" te selecteren. "EHL" wordt nu getoond in de display
- ↳ Toets + meerdere keren totdat "ELd" wordt getoond in de display
- ↳ Toets P om "ELd" te selecteren. De tijdsvertraging extern laag temperatuur alarm wordt nu getoond in de display
- ↳ Toets - of + om de gewenste waarde van de tijdsvertraging extern laag temperatuur alarm in te stellen
- ↳ Toets P om de ingestelde waarde te bevestigen

De tijdsvertraging extern laag temperatuur alarm is nu ingesteld, ga naar overige parameters door op P , te toetsen en navigeer met - of +

- ↳ Verlaat gebruikers menu door op P te toetsen totdat de kast temperatuur wordt weergegeven in de display

Aan / Uit extern deur alarm

Het volgende deel behandelt het instellen van het deur alarm en de tijdsvertraging van het deur alarm.

Tijdsvertraging extern deur alarm

dA - Activeren / deactiveren van het extern deur alarm

- ↳ Toets tegelijk P + 1 langer dan 3 seconden
 - ↳ Toets + to proceed to "EAL"
 - ↳ Toets P om "EAL" te selecteren. "EHL" wordt nu getoond in de display
 - ↳ Toets + meerdere keren totdat "dA" wordt getoond in de display
 - ↳ Toets P om "dA" te selecteren
 - ↳ Toets - of + om het externe deur alarm te activeren / deactiveren [1 = geactiveerd / 0 = gedeactiveerd]
 - ↳ Toets P om de ingestelde waarde te bevestigen
- Het extern deur alarm is nu ingesteld, ga naar overige parameters door op D , te toetsen en navigeer met - of + .
- ↳ Verlaat gebruikers menu door op D te toetsen totdat de kast temperatuur wordt weergegeven in de display

dAd - Instellen Tijdsvertraging extern deur alarm [min.]

- ↳ Toets tegelijk P + 1 langer dan 3 seconden
 - ↳ Toets + to proceed to "EAL"
 - ↳ Toets P om "EAL" te selecteren. "EHL" wordt nu getoond in de display
 - ↳ Toets + meerdere keren totdat "dAd" wordt getoond in de display
 - ↳ Toets P om "dAd" te selecteren. De tijdsvertraging extern deur alarm wordt nu getoond in de display
 - ↳ Toets - of + om de gewenste waarde van de tijdsvertraging extern deur alarm in te stellen
 - ↳ Toets P om de ingestelde waarde te bevestigen
- De tijdsvertraging extern deur alarm is nu ingesteld, ga naar overige parameters door op D , te toetsen en navigeer met - of + .
- ↳ Verlaat gebruikers menu door op D te toetsen totdat de kast temperatuur wordt weergegeven in de display

Akoestisch extern alarm

Het volgende deel behandelt het instellen van het akoestisch extern alarm.

bU - Activeren / deactiveren van het akoestisch extern alarm

- ↳ Toets tegelijk P + 1 langer dan 3 seconden
 - ↳ Toets + to proceed to "EAL"
 - ↳ Toets P om "EAL" te selecteren. "EHL" wordt nu getoond in de display
 - ↳ Toets + meerdere keren totdat "bU" wordt getoond in de display
 - ↳ Toets P om "bU" te selecteren
 - ↳ Toets - of + om het extern akoestisch alarm te activeren / deactiveren [1 = geactiveerd / 0 = gedeactiveerd]
 - ↳ Toets P om de ingestelde waarde te bevestigen
- Het extern akoestisch alarm is nu ingesteld, ga na overige parameters door op P , te toetsen en navigeer met - of + .
- ↳ Verlaat gebruikers menu door op P te toetsen totdat de kast temperatuur wordt weergegeven in de display

Sensor offset

Het volgende deel behandelt de offset van de A- en E-sensor.

De temperatuur sensoren aangesloten aan de MPC besturing kunnen onafhankelijk van elkaar gekalibreerd worden met de parameter cAL.

Offset wordt toegepast bij een afwijking van de werkelijke temperatuur van de kast in vergelijking met de display en / of controle metingen door onafhankelijke temperatuurbewaking.

De kast is uitgerust met een sensor (A-sensor) en een extra sensor (E-sensor).

De A-sensor wordt gebruikt om het koelsysteem van de kast te regelen en is op een vastgestelde positie in de kast geplaatst, niet in de opslagruimte. De positie van de A sensor mag niet gewijzigd worden.

De E-sensor is geplaatst in de opslagruimte van de kast en kan worden verplaatst voor het gewenste referentiepunt van de temperatuurweergave. De E-sensor is de standaard display sensor en voor weergave alarmen. De E-sensor heeft geen invloed op de regeling van het koelsysteem.

De A-sensor dient gekalibreerd te worden als de werkelijke temperatuur in de kast afwijkt van de ingestelde temperatuur, rekening houdend met de schakel-differentie. Offset van de A sensor wordt "cA" genoemd.

De E-sensor dient gekalibreerd te worden als de werkelijke temperatuur op de display van de kast, ervan uitgaande dat de display sensor de E-sensor is, afwijkt van de gebruikte onafhankelijke temperatuur-bewaking. Kalibratie van de E-sensor wordt "cE" genoemd.

Praktijkvoorbeeld offset:

Voorbeeld 1 - De temperatuur in de kast is kouder dan de werkelijk ingestelde temperatuur ("setpoint")

Bij een "setpoint" van +4°C, is de werkelijke temperatuur in de kast tussen +2 en +4°C. Het gewenste temperatuurbereik is tussen +3 en +5°C. Dit betekent dat "cA", in dit geval, -1,0K moet zijn, zodat het koelsysteem 1,0K hoger stopt en start dan de setpoint normaalgesproken zou verlangen.

Voorbeeld 2 - De temperatuur in de kast is warmer dan de werkelijk ingestelde temperatuur ("setpoint").

Bij een setpoint van +4°C, is de werkelijke temperatuur in de kast tussen +4 en +6°C. Het gewenste temperatuurbereik is tussen +3 en +5°C. Dit betekent dat "cA", in dit geval, 1,0K moet zijn, zodat het koelsysteem 1,0K lager stopt en start dan de setpoint normaalgesproken zou verlangen.

Offset van de A-sensor

- ↳ Toets tegelijk $\text{P} + \text{1}$ langer dan 3 seconden
- ↳ Toets + meerdere keren totdat "cAL" wordt getoond in de display
- ↳ Toets P om "cAL" te selecteren. de display toont nu "cA"
- ↳ Toets P om "cA" te selecteren
- ↳ Toets - of + om de A-sensor te kalibreren
- ↳ Toets P om de ingestelde waarde te bevestigen

-De A-sensor is nu gekalibreerd, ga naar overige parameters door op ⏏ , te toetsen en navigeer met - of +

- ↳ Verlaat gebruikers menu door op ⏏ te toetsen totdat de kast temperatuur wordt weergegeven in de display

Offset van de E-sensor

- ↳ Toets tegelijk $\text{P} + \text{1}$ langer dan 3 seconden
- ↳ Toets + meerdere keren totdat "cAL" wordt getoond in de display
- ↳ Toets P om "cAL" te selecteren. de display toont nu "cA"
- ↳ Toets + totdat "cE" wordt getoond in de display
- ↳ Toets P om "cE" te selecteren
- ↳ Toets - of + om de E-sensor te kalibreren
- ↳ Toets P om de ingestelde waarde te bevestigen

- De E-sensor is nu gekalibreerd, ga naar overige parameters door op ⏏ , te toetsen en navigeer met - of +

- ↳ Verlaat gebruikers menu door op ⏏ te toetsen totdat de kast temperatuur wordt weergegeven in de display

Meegaande alarm limieten

Het volgende deel behandelt het instellen van meegaande of vastgestelde alarm limieten.

ALL - Instellen van meegaande/vastgestelde alarm limieten

- ↳ Toets tegelijk P + 1 langer dan 3 seconden
- ↳ Toets + totdat "ALL" wordt getoond in de display
- ↳ Toets P om "ALL" te selecteren
- ↳ Toets - of + om vastgestelde of meegaande alarm limieten te selecteren
- ↳ Toets P om de ingestelde waarde te bevestigen
- ↳ Verlaat gebruikers menu door op E te toetsen totdat de kast temperatuur wordt weergegeven in de display

Vast ingestelde alarm limieten werken onafhankelijk van de ingestelde temperatuur. Ongeacht of de ingestelde temperatuur wordt gewijzigd, blijven de ingestelde alarm limieten gehandhaafd.

Meegaande alarm limieten zijn gebonden aan de ingestelde temperatuur. De temperatuur alarm limieten wijzigen overeenkomstig de gewijzigde ingestelde temperatuur.

Ontdooiingen / 24 uur

Het volgende deel behandelt het instellen van het aantal ontdooiingen per 24 uur.

dEF- Aantal Ontdooiingen

- ↳ Toets tegelijk P + 1 langer dan 3 seconden
- ↳ Toets + meerdere keren totdat de display "dEF" weergeeft
- ↳ Toets P om "dEF" te selecteren
- ↳ Toets - of + om het gewenste aantal ontdooiingen per 24 uur in te stellen (fabrieksinstelling is 4)
- ↳ Toets P om de ingestelde waarde te bevestigen
- ↳ Verlaat gebruikers menu door op E te toetsen totdat de kast temperatuur wordt weergegeven in de display



Opgelet: Het is zeer belangrijk dat het aantal ontdooiingen niet voor langere tijd op 0 wordt ingesteld, omdat dit de koelcapaciteit van de kast aanzienlijk vermindert.

Display sensor

Het volgende deel behandelt het selecteren van de sensor die getoond wordt in de display

dPS - Selectie weergave-sensor van de display

- ↳ Toets tegelijk P + 1 langer dan 3 seconden
- ↳ Toets + totdat "dPS" wordt getoond in de display
- ↳ Toets P om "dPS" te selecteren
- ↳ Toets - of + de A- of de E-sensor te selecteren
- ↳ Toets P om de ingestelde waarde te bevestigen
- ↳ Verlaat gebruikers menu door op E te toetsen totdat de kast temperatuur wordt weergegeven in de display

Let op dat dPS alleen de weergave-sensor wijzigt van de display, en niet de weergave-sensor van de alarmen.

Houdt er bovendien rekening met dat de weergave-sensor voor het koelsysteem de A-sensor is, dit kan niet worden gewijzigd.

Elektrische vorstbeveiliging

Elektrische vorstbeveiliging is niet verkrijgbaar voor BioCompact / BioCompact II.

FP - Activeren / deactiveren van de vorstbeveiliging

- ↳ Toets tegelijk (P) + (1) langer dan 3 seconden
- ↳ Toets (+) meerdere keren totdat "FP" wordt getoond in de display
- ↳ Toets (P) om "FP" te selecteren. Display toont nu "Act"
- ↳ Toets (P) om "Act" te selecteren
- ↳ Toets (-) of (+) om te activeren/deactiveren [1 = geactiveerd / 0 = gedeactiveerd]
- ↳ Toets (P) om de ingestelde waarde te bevestigen
- ↳ Verlaat gebruikers menu door op (⏏) te toetsen totdat de kast temperatuur wordt weergegeven in de display

FP - Setpoint vorstbeveiliging

- ↳ Toets tegelijk (P) + (1) langer dan 3 seconden
- ↳ Toets (+) totdat "FP" wordt getoond in de display
- ↳ Toets (P) om "FP" te selecteren. Display toont nu "Act"
- ↳ Toets (+) totdat "SET" wordt getoond in de display
- ↳ Toets (P) om "SET" te selecteren
- ↳ Toets (-) of (+) om de "setpoint" temperatuur van de vorstbeveiliging in te stellen
- ↳ Toets (P) om de ingestelde waarde te bevestigen
- ↳ Verlaat gebruikers menu door op (⏏) te toetsen totdat de kast temperatuur wordt weergegeven in de display

FP - Test van de vorstbeveiliging

- ↳ Toets tegelijk (P) + (1) langer dan 3 seconden
- ↳ Toets (+) totdat "FP" wordt getoond in de display
- ↳ Toets (P) om "FP" te selecteren. Display toont nu "Act"
- ↳ Toets (+) om te gaan naar "tES"
- ↳ Toets (P) om "tES" te selecteren - test wordt dan uitgevoerd
- ↳ Verlaat gebruikers menu door op (⏏) te toetsen totdat de kast temperatuur wordt weergegeven in de display

FP - Temperatuur sensor vorstbeveiliging

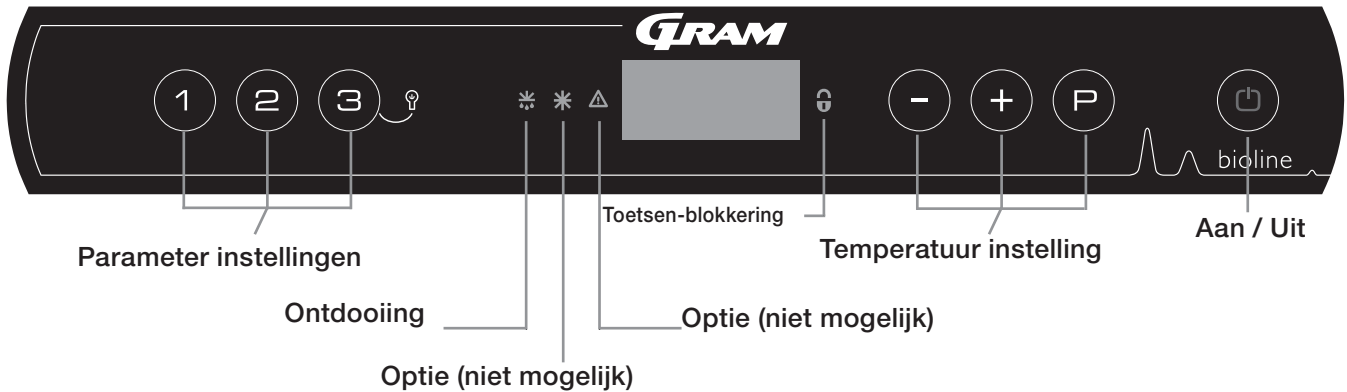
- ↳ Toets tegelijk (P) + (1) langer dan 3 seconden
- ↳ Toets (+) totdat "FP" wordt getoond in de display
- ↳ Toets (P) om "FP" te selecteren. Display toont nu "Act"
- ↳ Toets (P) om "Pre" te selecteren
- ↳ Toets (P) om de temperatuur van de sensor vorstbeveiliging te tonen
- ↳ Verlaat gebruikers menu door op (⏏) te toetsen totdat de kast temperatuur wordt weergegeven in de display

Opstarten: BioCompact

bioline

Het digitale display

Het hieronder afgebeelde digitale display, toont de kasttemperatuur en geeft aan of de kast is aangesloten op het elektriciteitsnet.



- Parameter instelling. – Geeft toegang tot de instelbare parameters van de kast
- Ontdooiing – Ontdooiing is actief
- Toetsenblokkering – Toetsen zijn geblokkeerd, geen toegang tot functies of menu
- Temperatuur instelling - Regeling van de ingestelde temperatuur en navigatie door de menu's
- Aan / Uit – Zet de kast Aan of Uit, en navigatie door de menu's

Algehele inleiding om het menu te doorlopen

Behalve temperatuurregeling, en aan/uit zijn, (P), (+), (-) en (⏻) toetsen om het menu te doorlopen en parameters in te stellen.

De toetsen hebben de volgende functies in het menu:

- (P) - Opent een menustap / bevestigt een ingestelde waarde in de parameter instellingen.
- (+) - Doorloopt menu naar boven / verhoogd een bepaalde waarde in de parameter instellingen.
- (-) - Doorloopt menu naar beneden / verlaagd een bepaalde waarde in de parameter instellingen.
- (⏻) - Gaat een menustap terug.

Aan / Uit

Druk op (⏻) om de kast aan te zetten. Druk op (⏻) gedurende 6 seconden om de kast uit te zetten. De software-versie van de kast wordt getoond als de kast wordt aangezet, gevolgd door de software-variant en een display-test.

De kast is in werking zodra de temperatuur wordt getoond in het display. Bij het inschakelen van de kast start automatisch een ontdooi-cyclus, en wordt automatisch beëindigd na controle van het systeem.

Om de veiligheid van de opgeslagen producten te garanderen, moet het lokale alarm worden ondersteund door externe alarmering.



Als er service op de elektrische delen wordt uitgevoerd, moet de stekker uit het stopcontact gehaald worden.

Het is niet voldoende om de (⏻) toets op het display uit te zetten, omdat er nog altijd spanning op de elektrische delen van de kast zal staan. Als er zekeringen of soortgelijke moeten worden vervangen, dient het toestel naar een ongevaarlijke omgeving te worden verplaatst.

Temperatuur instelling

Temperatuur wijzigen gebeurt door induwen van de (P) toets en het induwen van (-) of (+). Door de toetsen los te laten is de instelling gewijzigd.

Menu doorlopen

Het onderstaande menu toont een verkorte weergave van de parameter instellingen van de kast.

Gebruikers menu

Toegang Menu (P) + (1) →	↓	→		
Lokaal alarm instellingen	LAL	dA	Aan/uit	Deur alarm. Code geactiveerd alarm [A1]. [1=aan / 0=uit]
		dAd	[Min.]	Tijdsvertraging deuralarm
		bU	Aan/uit	Akoestisch signaal voor alarm code [A1], [A2] en [A3]. [1=aan / 0=uit]
Extern alarm instellingen	EAL	dA	Aan/uit	Deur alarm. Code voor geactiveerd alarm [A1]. [1=aan / 0=uit]
		dAd	[Min.]	Tijdsvertraging Extern deur alarm
		bU	Aan/uit	Akoestisch signaal Extern alarm code [A1], [A4], [A5]. [1=aan / 0=uit]
Sensor offset	CAL	CA	[° K]	Instelwaarde A-sensor. Weergave Ruimtesensor koelsysteem
		CE	[° K]	Instelwaarde E-sensor. Weergave sensor producttemperatuur display en alarmeren
		CF	[° K]	Instelwaarde F-sensor. Weergave sensor vorstbeveiliging
Vorst beveiliging	FP	ACt	Aan/uit	Activering/deactivering vorstbeveiliging
		tES	Aan	Functie Test vorstbeveiliging
		SEt	[° C]	Instelwaarde temperatuurgrens activering vorstbeveiliging
		PrE	[...]	Uitlezing werkelijke temperatuur van de F-sensor
	ALL			Activering ingestelde alarm limieten. [FAS]=vast ingesteld/[ESC]=meegaand met set temp.
	dEF			Aantal ontdooiingen per 24 uur
	dPS			Sensor weergave in Display (A, E of F)

Andere Snelkoppelingen

Toetsen:	Gedurende:	Functie:
(P) + (P)	> 3 seconden	Start of stop van ontdooi-cyclus
(P) + (1)	> 6 seconden	Activering / deactivering toetsenblokkering
(P)	-	Toont de ingestelde set-temperatuur
(+) + (-)	> 3 seconden	Reset van de alarmlog- historie
(P) + (1) + (3)	> 6 seconden	Reset van gewijzigde parameters. Herstel naar fabrieksinstelling. (Default)
(P) + (1)	> 3 seconden	Toegang tot gebruikers menu en alarm instellingen

Verlichting in de kast - alleen bij BioLine kasten met glasdeur(en)

De instelling voor de verlichting kan uitgezet door gedurende 3 seconden (3) in te toetsen

- Er zijn 2 instellingen:
- 1) Licht gaat aan bij deuropening (uit bij dichte deur)
 - 2) Licht is altijd aan.

De volgende tabel behandelt de verscheidene fout codes, die mogelijk kunnen voorkomen.

Display code	Verklaring
- 0 -	Deur is open
A1	Deur alarm "dAd" van LAL en/of EAL is geactiveerd (of geweest)
F1	Defect aan de ruimte sensor. Het koelsysteem gaat over op een noodprogramma volgens fabrieksinstelling. De temperatuur in de kast blijft gehandhaafd. Service is noodzakelijk
F2	Defect aan de verdamper sensor. Service is noodzakelijk
F3	Defect aan de 1e. condensor sensor. Service is noodzakelijk

Een akoestisch alarm annuleren

Deur alarm annuleren: [A1] knippert in de display. Druk op  om te annuleren.

Parameter instellingen

Aan / Uit lokaal deur alarm

Het volgende deel behandelt het instellen van het deur alarm en de tijdsvertraging van het deur alarm.

dA - Activeren / deactiveren van lokaal deur alarm

- ↳ Toets tegelijk P + 1 langer dan 3 seconden
 - ↳ Toets P om "LAL" te selecteren. "LHL" wordt getoond in de display
 - ↳ Toets + meerdere keren totdat "dA" wordt getoond in de display
 - ↳ Toets P om "dA" te selecteren.
 - ↳ Toets - of + om het lokaal deur alarm te activeren / deactiveren [1 = geactiveerd / 0 = gedeactiveerd]
 - ↳ Toets P om de ingestelde waarde te bevestigen
- Het lokaal deur alarm is nu ingesteld, ga naar overige parameters door op ⏏ , te toetsen en navigeer met - of + .
- ↳ Verlaat gebruikers menu door op ⏏ te toetsen totdat de kast temperatuur wordt weergegeven in de display

dAd - Instellen tijdsvertraging lokaal deur alarm [min.]

- ↳ Toets tegelijk P + 1 langer dan 3 seconden
 - ↳ Toets P om "LAL" te selecteren. "LHL" wordt getoond in de display
 - ↳ Toets + meerdere keren totdat "dAd" wordt getoond in de display
 - ↳ Toets P om "dAd" te selecteren. De tijdsvertraging lokaal deur alarm wordt nu getoond in de display
 - ↳ Toets - of + om de gewenste waarde van de tijdsvertraging lokaal deur alarm in te stellen
 - ↳ Toets P om de ingestelde waarde te bevestigen
- De tijdsvertraging lokaal deur alarm is nu ingesteld, ga naar overige parameters door op ⏏ , te toetsen en navigeer met - of + .
- ↳ Verlaat gebruikers menu door op ⏏ te toetsen totdat de kast temperatuur wordt weergegeven in de display

Akoestisch lokaal alarm

Het volgende deel behandelt het instellen van het akoestisch lokaal alarm.

bU - Activeren / deactiveren van het akoestisch lokaal alarm

- ↳ Toets tegelijk P + 1 langer dan 3 seconden
 - ↳ Toets P om "LAL" te selecteren. "LHL" wordt getoond in de display
 - ↳ Toets + meerdere keren totdat "bU" wordt getoond in de display
 - ↳ Toets P om "bU" te selecteren.
 - ↳ Toets - of + om het lokaal akoestisch alarm te activeren / deactiveren [1 = geactiveerd / 0 = gedeactiveerd]
 - ↳ Toets P om de ingestelde waarde te bevestigen
- Het lokaal akoestisch alarm is ingesteld, ga naar overige parameters door op M , te toetsen en navigeer met - of + .
- ↳ Verlaat gebruikers menu door op M te toetsen totdat de kast temperatuur wordt weergegeven in de display

Belangrijk!

Om de veiligheid van de opgeslagen producten te garanderen, moet het lokale alarm worden ondersteund door externe alarmering.

Aan / Uit extern deur alarm

Het volgende deel behandelt het instellen van het deur alarm en de tijdsvertraging van het deur alarm.

Tijdsvertraging extern deur alarm

dA - Activeren / deactiveren van het extern deur alarm

- ↳ Toets tegelijk P + 1 langer dan 3 seconden
 - ↳ Toets + to proceed to "EAL"
 - ↳ Toets P om "EAL" te selecteren. "EHL" wordt nu getoond in de display
 - ↳ Toets + meerdere keren totdat "dA" wordt getoond in de display
 - ↳ Toets P om "dA" te selecteren
 - ↳ Toets - of + om het externe deur alarm te activeren / deactiveren [1 = geactiveerd / 0 = gedeactiveerd]
 - ↳ Toets P om de ingestelde waarde te bevestigen
- Het extern deur alarm is nu ingesteld, ga naar overige parameters door op D , te toetsen en navigeer met + .
- ↳ Verlaat gebruikers menu door op D te toetsen totdat de kast temperatuur wordt weergegeven in de display

dAd - Instellen Tijdsvertraging extern deur alarm [min.]

- ↳ Toets tegelijk P + 1 langer dan 3 seconden
 - ↳ Toets + to proceed to "EAL"
 - ↳ Toets P om "EAL" te selecteren. "EHL" wordt nu getoond in de display
 - ↳ Toets + meerdere keren totdat "dAd" wordt getoond in de display
 - ↳ Toets P om "dAd" te selecteren. De tijdsvertraging extern deur alarm wordt nu getoond in de display
 - ↳ Toets - of + om de gewenste waarde van de tijdsvertraging extern deur alarm in te stellen
 - ↳ Toets P om de ingestelde waarde te bevestigen
- De tijdsvertraging extern deur alarm is nu ingesteld, ga naar overige parameters door op D , te toetsen en navigeer met - of + .
- ↳ Verlaat gebruikers menu door op D te toetsen totdat de kast temperatuur wordt weergegeven in de display

Akoestisch extern alarm

Het volgende deel behandelt het instellen van het akoestisch extern alarm.

bU - Activeren / deactiveren van het akoestisch extern alarm

- ↳ Toets tegelijk P + 1 langer dan 3 seconden
 - ↳ Toets + to proceed to "EAL"
 - ↳ Toets P om "EAL" te selecteren. "EHL" wordt nu getoond in de display
 - ↳ Toets + meerdere keren totdat "bU" wordt getoond in de display
 - ↳ Toets P om "bU" te selecteren
 - ↳ Toets - of + om het extern akoestisch alarm te activeren / deactiveren [1 = geactiveerd / 0 = gedeactiveerd]
 - ↳ Toets P om de ingestelde waarde te bevestigen
- Het extern akoestisch alarm is nu ingesteld, ga na overige parameters door op P , te toetsen en navigeer met - of + .
- ↳ Verlaat gebruikers menu door op P te toetsen totdat de kast temperatuur wordt weergegeven in de display

Sensor offset

Het volgende deel behandelt de kalibratie van de E-sensor.

De temperatuur sensors aangesloten aan de MPC besturing kunnen onafhankelijk van elkaar gekalibreerd worden met de parameter cAL.

Kalibratie wordt toegepast bij een afwijking van de werkelijke temperatuur van de kast in vergelijking met de display en / of controle metingen door onafhankelijke temperatuurbewaking.

De kast is uitgerust met een sensor (A-sensor).

De A-sensor wordt gebruikt om het koelsysteem van de kast te regelen en is op een vastgestelde positie in de kast geplaatst, niet in de opslagruimte. De positie van de A sensor mag niet gewijzigd worden.

De A-sensor dient gekalibreerd te worden als de werkelijke temperatuur in de kast afwijkt van de ingestelde temperatuur, rekening houdend met de schakel-differentie. Kalibratie van de A sensor wordt "cA" genoemd.

Praktijkvoorbeeld offset:

Voorbeeld 1 - De temperatuur in de kast is kouder dan de werkelijk ingestelde temperatuur ("setpoint")

Bij een "setpoint" van +4°C, is de werkelijke temperatuur in de kast tussen +2 en +4°C. Het gewenste temperatuurbereik is tussen +3 en +5°C. Dit betekent dat "cA", in dit geval, -1,0K moet zijn, zodat het koelsysteem 1,0K hoger stopt en start dan de setpoint normaalgesproken zou verlangen.

Voorbeeld 2 - De temperatuur in de kast is warmer dan de werkelijk ingestelde temperatuur ("setpoint").

Bij een setpoint van +4°C, is de werkelijke temperatuur in de kast tussen +4 en +6°C. Het gewenste temperatuurbereik is tussen +3 en +5°C. Dit betekent dat "cA", in dit geval, 1,0K moet zijn, zodat het koelsysteem 1,0K lager stopt en start dan de setpoint normaal gesproken zou verlangen.

Offset van de A-sensor

- ↳ Toets tegelijk $\text{P} + \text{1}$ langer dan 3 seconden
- ↳ Toets + meerdere keren totdat "cAL" wordt getoond in de display
- ↳ Toets P om "cAL" te selecteren. de display toont nu "cA"
- ↳ Toets P om "cA" te selecteren
- ↳ Toets - of + om de A-sensor te kalibreren
- ↳ Toets P om de ingestelde waarde te bevestigen

-De A-sensor is nu gekalibreerd, ga naar overige parameters door op P , te toetsen en navigeer met - of +

- ↳ Verlaat gebruikers menu door op P te toetsen totdat de kast temperatuur wordt weergegeven in de display

Meegaande alarm limieten

Het volgende deel behandelt het instellen van meegaande of vastgestelde alarm limieten.

ALL - Instellen van meegaande/vastgestelde alarm limieten

- ↳ Toets tegelijk P + 1 langer dan 3 seconden
- ↳ Toets + totdat "ALL" wordt getoond in de display
- ↳ Toets P om "ALL" te selecteren
- ↳ Toets - of + om vastgestelde of meegaande alarm limieten te selecteren
- ↳ Toets P om de ingestelde waarde te bevestigen
- ↳ Verlaat gebruikers menu door op ⏏ te toetsen totdat de kast temperatuur wordt weergegeven in de display

Vast ingestelde alarm limieten werken onafhankelijk van de ingestelde temperatuur. Ongeacht of de ingestelde temperatuur wordt gewijzigd, blijven de ingestelde alarm limieten gehandhaafd.

Meegaande alarm limieten zijn gebonden aan de ingestelde temperatuur. De temperatuur alarm limieten wijzigen overeenkomstig de gewijzigde ingestelde temperatuur.

Ontdooiingen / 24 uur

Het volgende deel behandelt het instellen van het aantal ontdooiingen per 24 uur.

dEF- Aantal Ontdooiingen

- ↳ Toets tegelijk P + 1 langer dan 3 seconden
- ↳ Toets + meerdere keren totdat de display "dEF" weergeeft
- ↳ Toets P om "dEF" te selecteren
- ↳ Toets - of + om het gewenste aantal ontdooiingen per 24 uur in te stellen (fabrieksinstelling is 4)
- ↳ Toets P om de ingestelde waarde te bevestigen
- ↳ Verlaat gebruikers menu door op ⏏ te toetsen totdat de kast temperatuur wordt weergegeven in de display



Opgelet: Het is zeer belangrijk dat het aantal ontdooiingen niet voor langere tijd op 0 wordt ingesteld, omdat dit de koelcapaciteit van de kast aanzienlijk vermindert.

Elektrische vorstbeveiliging

Elektrische vorstbeveiliging is niet verkrijgbaar voor BioCompact / BioCompact II.

FP - Activeren / deactiveren van de vorstbeveiliging

- ↳ Toets tegelijk P + 1 langer dan 3 seconden
- ↳ Toets + meerdere keren totdat "FP" wordt getoond in de display
- ↳ Toets P om "FP" te selecteren. Display toont nu "Act"
- ↳ Toets P om "Act" te selecteren
- ↳ Toets - of + om te activeren/deactiveren [1 = geactiveerd / 0 = gedeactiveerd]
- ↳ Toets P om de ingestelde waarde te bevestigen
- ↳ Verlaat gebruikers menu door op E te toetsen totdat de kast temperatuur wordt weergegeven in de display

FP - Setpoint vorstbeveiliging

- ↳ Toets tegelijk P + 1 langer dan 3 seconden
- ↳ Toets + totdat "FP" wordt getoond in de display
- ↳ Toets P om "FP" te selecteren. Display toont nu "Act"
- ↳ Toets + totdat "SET" wordt getoond in de display
- ↳ Toets P om "SET" te selecteren
- ↳ Toets - of + om de "setpoint" temperatuur van de vorstbeveiliging in te stellen
- ↳ Toets P om de ingestelde waarde te bevestigen
- ↳ Verlaat gebruikers menu door op E te toetsen totdat de kast temperatuur wordt weergegeven in de display

FP - Test van de vorstbeveiliging

- ↳ Toets tegelijk P + 1 langer dan 3 seconden
- ↳ Toets + totdat "FP" wordt getoond in de display
- ↳ Toets P om "FP" te selecteren. Display toont nu "Act"
- ↳ Toets + om te gaan naar "tES"
- ↳ Toets P om "tES" te selecteren - test wordt dan uitgevoerd
- ↳ Verlaat gebruikers menu door op E te toetsen totdat de kast temperatuur wordt weergegeven in de display

FP - Temperatuur sensor vorstbeveiliging

- ↳ Toets tegelijk P + 1 langer dan 3 seconden
- ↳ Toets + totdat "FP" wordt getoond in de display
- ↳ Toets P om "FP" te selecteren. Display toont nu "Act"
- ↳ Toets P om "Pre" te selecteren
- ↳ Toets P om de temperatuur van de sensor vorstbeveiliging te tonen
- ↳ Verlaat gebruikers menu door op E te toetsen totdat de kast temperatuur wordt weergegeven in de display

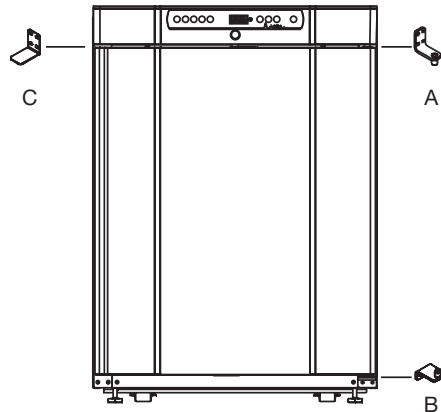
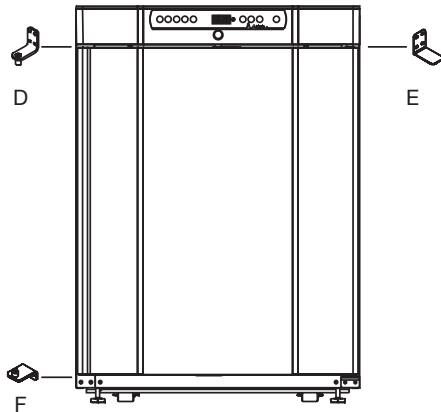


1. Haal de stekker uit het stopkontakt. Verwijder scharnier positie A. U kunt nu het voorpaneel wegnemen. (Denk eraan de bekabeling van de display en verlicht los te koppelen).
 2. Verwijder nu scharnier positie B, til de deur uit het bodemscharnier van positie "C".
 3. Plaats scharnier positie "C" op positie "F", inclusief de plastic ring.
 4. Draai de deur 180° ten opzichte van de originele positie.
 5. Plaats de deur op positie "F", bevestig de deur en plaats dan scharnier op positie "E".
 6. Plaats het voorpaneel in positie "E". Bevestig scharnier van positie "A" op positie "D".
 7. Sluit de bekabeling display en verlichting weer aan het voorpaneel. Steek de stekker weer in het stopkontakt.
1. Haal de stekker uit het stopkontakt.
 2. Verwijder de 2 schroeven van het bovenpaneel aan de voorzijde, trek het paneel iets naar voren en dan omhoog.
 3. Verwijder scharnier pos. A, en til de deur eraf.
 4. Verwijder scharnier pos. B. en bevestig deze op pos. F.
 5. Draai de deur 180°, en bevestig deze aan scharnier pos.F.
 6. Bevestig scharnier van pos. A op pos. D en de haak van pos C. naar pos. E.
 7. Plaats het bovenpaneel weer terug. Steek de stekker weer in het stopkontakt

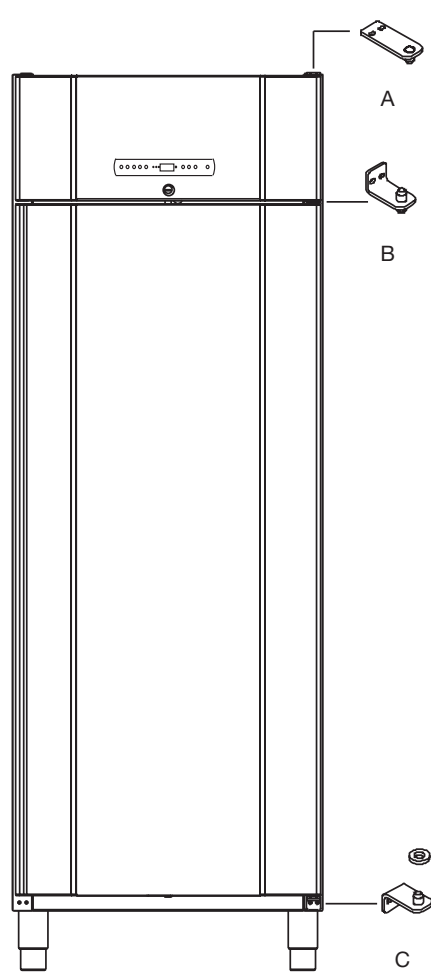
Links scharnierend

Rechts scharnierend

BioCompact 210



BioCompact II 610



Normaal gebruik

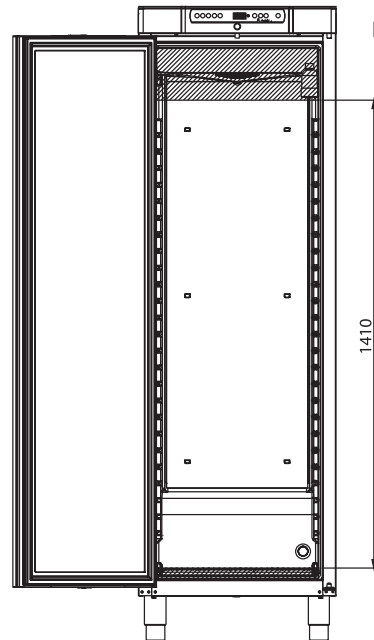


Het volgende deel toont hoe producten in de kast moeten worden geplaatst en opgeslagen.

Houdt de gearceerde ruimte in de kast (zoals getoond op deze bladzijde) vrij van producten, waardoor een adequate luchtcirculatie, en dus ook koeling, wordt gegarandeerd.

Geen producten onder het onderste rooster plaatsen.

Alle goederen in de kast die niet zijn afgesloten of verpakt, dienen te worden afgedekt om corrosiegevaar van de kast en zijn componenten tegen te gaan.

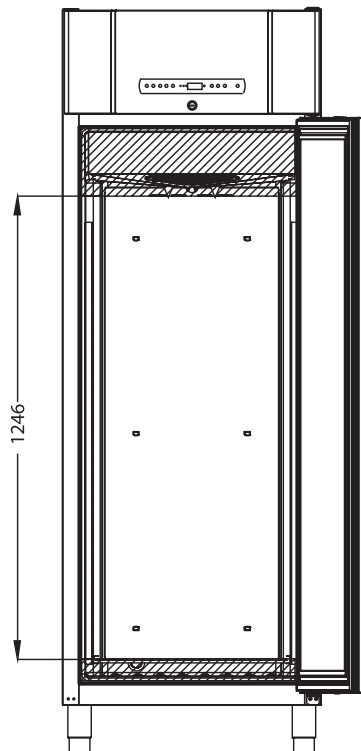


BioCompact / BioCompact II 410



Goederen geplaatst op de bodem van de kast zullen de luchtcirculatie belemmeren, waardoor de prestatie van de kast aanzienlijk zal verminderen

De goederen dienen gelijkmatig in de kast te worden verdeeld, met minimale laagdikte- / maximum oppervlak. Tegelijkertijd moet de lucht vrij tussen de producten kunnen circuleren.



BioCompact II 610

Regelmatig Onderhoud

Schoonmaken

Onoordeelkundig schoonmaken kan er toe leiden dat de kast niet, of niet goed meer functioneert.

Ontkoppel de kast altijd van het stopcontact voor het schoonmaken.

De kast dient regelmatig van binnen met een mild sopje te worden gereinigd (max. 85°C) en goed te worden gecontroleerd alvorens weer te worden aangezet.

De compressorruimte en met name de condensor dienen vrij van vuil en stof te worden gehouden. Dit kan het beste worden gedaan met een stofzuiger en een borstel.

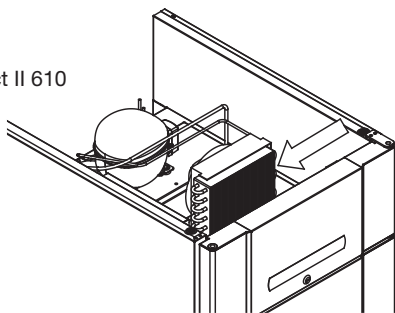
De herverdampingsbak dient tenminste een keer per jaar te worden geleegd en schoongemaakt.

De compressorruimte en verdampers mogen niet met water gespoeld worden daar dit kortsluiting in het elektrisch systeem kan veroorzaken.

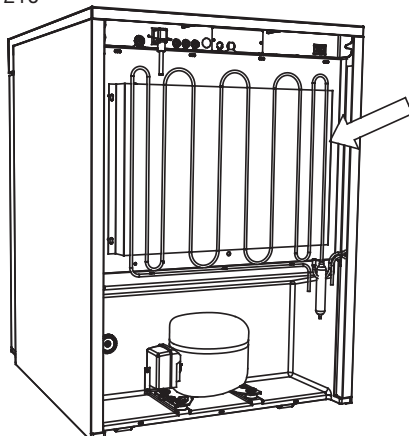
Reinigingsmiddelen die chloor of chloorverbindingen bevatten, evenals andere agressieve middelen, mogen niet worden gebruikt aangezien deze corrosie kunnen veroorzaken op de roestvrijstalen delen van de kast en het verdampersysteem.

De positie van de condensor voor zowel onder- als opgebouwde machines is hieronder afgebeeld.

BioCompact II 610



BioCompact 210



Deurdichting

Het volgende deel behandelt het belang van een goed functionerende deurdichting.

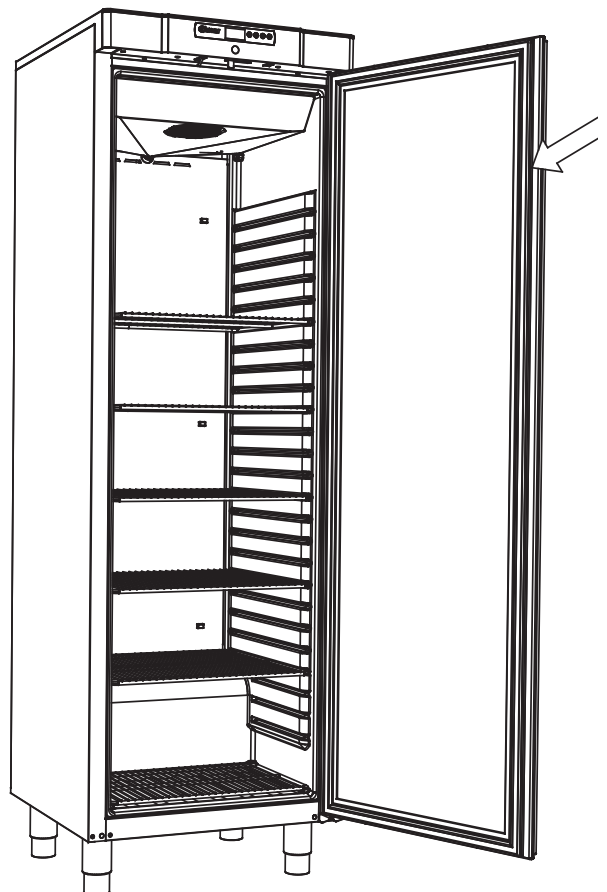
Deurdichtingen zijn een belangrijk onderdeel van de kast. Beschadigde deurdichtingen verminderen de sluiting van de deur op de kast. Beschadigde dichtingen kunnen leiden tot verhoogde vochtigheid, een ingevroren verdampers (dus ook een verminderde koelcapaciteit), en in enkele gevallen zelfs tot een kortere levensduur van de kast.

Het is daarom zeer belangrijk om u te verzekeren van een goede deurdichting. Een regelmatige controle wordt aanbevolen.

De deurdichting dient regelmatig te worden schoongemaakt met een mild sopje.

Neem s.v.p. contact op met uw lokale Gram BioLine leverancier, als een dichting moet worden vervangen.

De afbeelding beneden toont de positie van de dichting van een BioCompact 410



Verantwoordelijkheid

Lees het volgende zorgvuldig, voor informatie en technische veiligheid en verantwoordelijkheid op Gram Commercial A/S producten.

Als de kast wordt gebruikt voor andere doeleinden dan het beoogde gebruik, of het gebruik van de kast is niet overeenkomstig met de opgegeven richtlijnen in de gebruikershandleiding, draagt de gebruiker de volledige verantwoordelijkheid voor eventuele gevolgen daarvan.



Eventuele verliezen veroorzaakt door verkeerd gebruik of onjuist onderhoud, inclusief operationele verliezen en winstderving worden niet gedekt door Gram Commercial A/S.

Defecte onderdelen moeten worden vervangen door originele Gram Commercial A/S onderdelen. Gram Commercial A/S kan functionele- en veiligheidseisen op de kasten alleen garanderen, indien het hierboven genoemde wordt nageleefd.

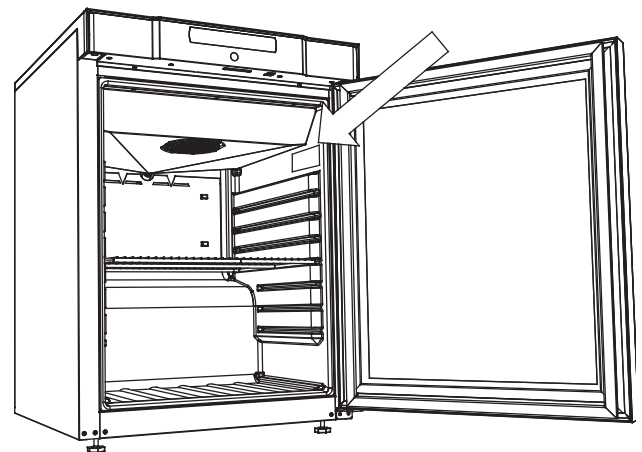
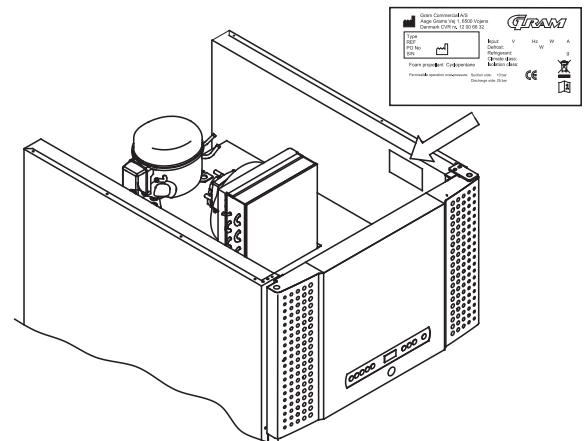
De koeltechnische componenten van de kast dienen, tenminste eenmaal per jaar, te worden gecontroleerd door een monteur van Gram Commercial A/S, of een

Onderhoud

Het koelsysteem en de compressor vragen geen onderhoud. De condensor en hebben echter wel regelmatig onderhoud nodig.

Als de koeling niet werkt, controleer dan eerst of de kast niet per ongeluk is uitgezet, of dat er een zekering is gesprongen.

Neem contact op met de leverancier wanneer bij storing de oorzaak niet kan worden gevonden, met vermelding van TYPE, PART NO and SE. NO van de kast. Deze informatie vindt u op het typeplaatje.



Bij service aan de elektrische delen van de kast, dient deze te worden losgekoppeld van het elektriciteitsnet.



Het is niet voldoende de kast uit te zetten op de display, omdat de mogelijkheid bestaat dat er nog steeds spanning staat op sommige onderdelen van de kast.

Dooiwater

De kast maakt dooiwater, dat naar buiten wordt geleid in een herverdampingsbak aan de achterzijde van de kast.

BioCompact II 610:

Dooiwater wordt via een buis door de achterwand naar een herverdampingsbak achter de kast geleid.

BioCompact / BioCompact II 210, 310, 210/210, 410:

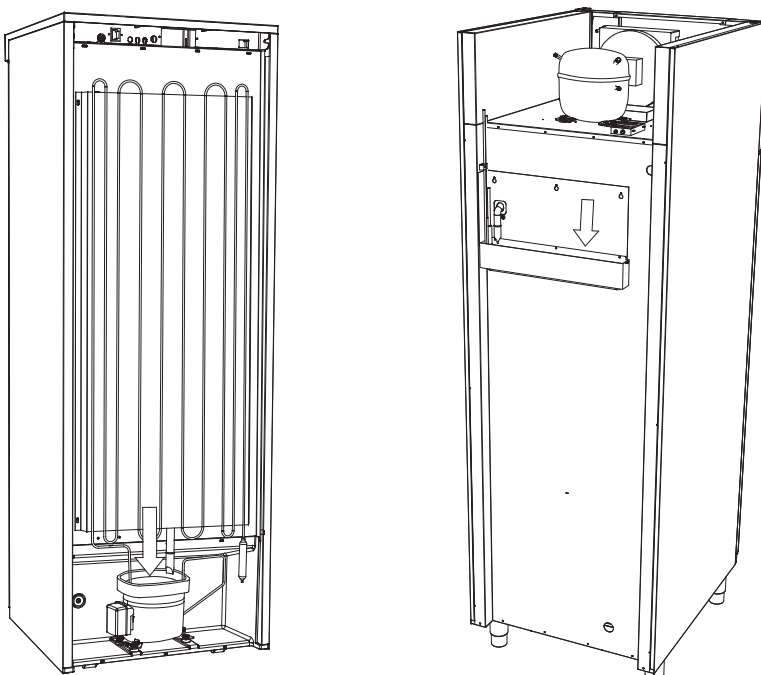
Dooiwater wordt via een buis door de achterwand naar een herverdampingsbak geleid in de compressorruimte van de kast.



Het wordt aanbevolen de herverdampingsbak tenminste eenmaal per jaar wordt schoon te maken. Dit mag alleen worden gedaan als de kast spanningsvrij gemaakt is

Wees voorzichtig dat de dooiwaterbuis en het verwarmings-element (in de bak) niet beschadigen tijdens het schoonmaken.

Hieronder zijn de herverdampingsbak van een BioCompact 410 and BioCompact II 610



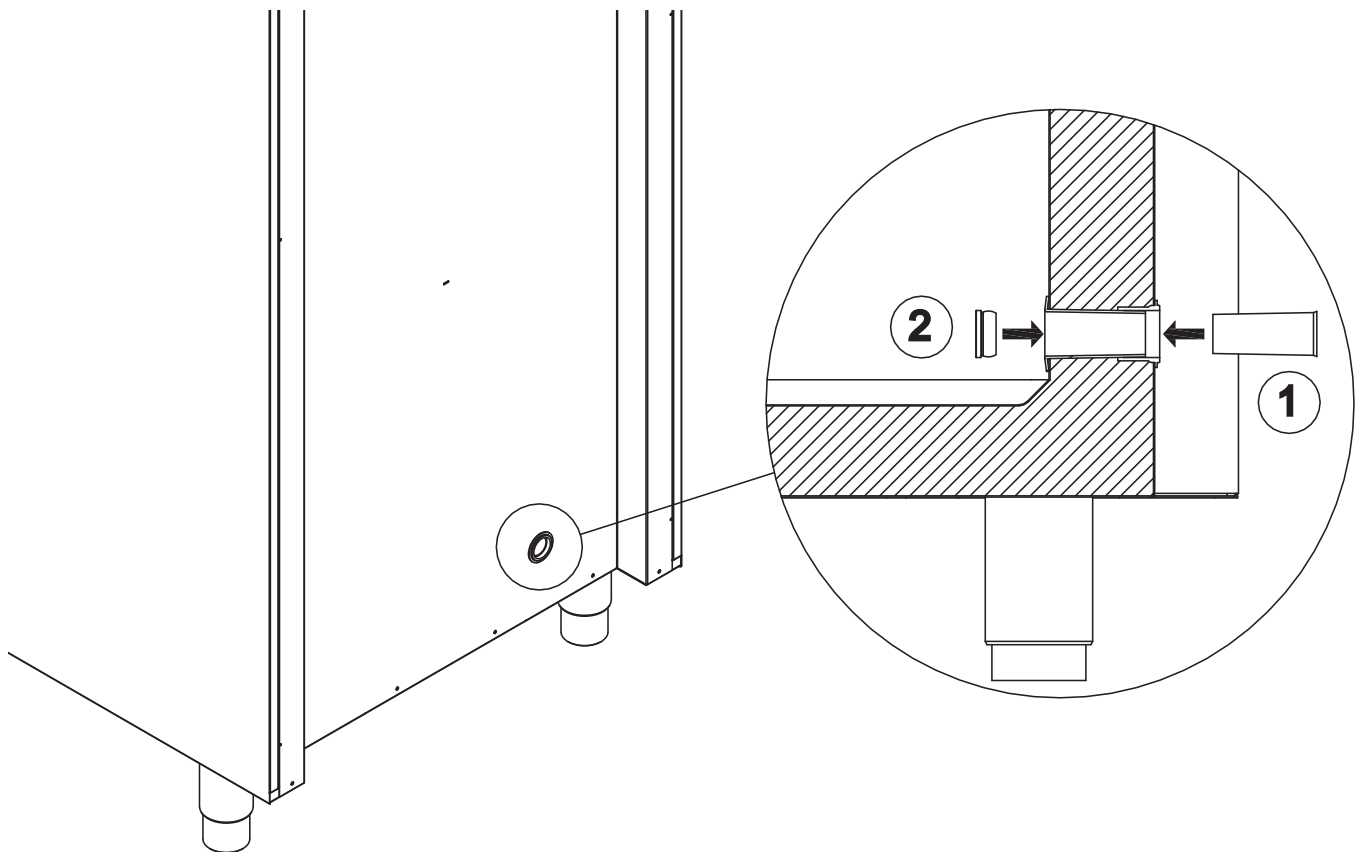
Doorvoer opening

Alle BioLine kasten zijn voorzien van een doorvoer opening, aan de achterzijde van de kast voor eenvoudige montage van externe sensors e.d.

Onderstaande afbeelding toont een doorvoeropening op een BioCompact II 610 kast.

Alle doorvoer openingen zijn op dezelfde wijze geconstrueerd, met een conische polystyreen plug (gemonteerd aan de achterzijde van de kast) en een plastic afdekkap (gemonteerd aan de binnenzijde van de kast).

Let op: Het is zeer belangrijk de polystyreen plug en plastic afdekkap na montage sensor etc. weer terug te plaatsen. Dit nalaten kan leiden tot verminderde prestaties, of het uitvallen van de kast.



Belangrijk



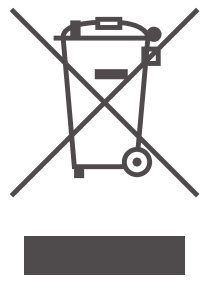
Belangrijk!

1. Er kunnen scherpe randen voorkomen aan de behuizing van de kast, compressoruimte, en interne afwerkingen. Toon gepaste voorzichtigheid bij omgang met de kast, het negeren van deze voorzorgsmaatregelen kan leiden tot verwondingen.
2. Gevaar van afklemmen van lichaamsdelen in de sleuf van het frame tussen de deur en de kast. Toon gepaste voorzichtigheid bij het openen en sluiten van de kastdeur, het negeren van deze voorzorgsmaatregelen kan leiden tot verwondingen.
3. Gevaar van afklemmen van lichaamsdelen in de lade kolom tussen de lades en het interieur van de kast. Toon gepaste voorzichtigheid bij gebruik van de lades, het negeren van deze voorzorgsmaatregelen kan leiden tot verwondingen.
4. Niet geremde wielen kunnen leiden tot onverwachte bewegingen van de kast. Blokkeer de wielen na installatie. Het negeren van deze voorzorgsmaatregelen kan leiden tot verwondingen.
5. De herverdampingsbak, herverdampings-element, persleiding en compressor ontwikkelen een aanzienlijke warmte gedurende de werking. Vergewis uzelf ervan deze onderdelen voldoende af te dekken alvorens ze aan te raken. Het negeren van deze voorzorgsmaatregelen kan leiden tot verwondingen.
6. De verdamper ontwikkeld een aanzienlijke koude tijdens de werking. Vergewis uzelf ervan de verdamper voldoende af te dekken alvorens deze aan te raken. Het negeren van deze voorzorgsmaatregelen kan leiden tot verwondingen.
7. De ventilator kan verwondingen veroorzaken tijdens de werking, voorkom de ventilatoren aan te raken terwijl de kast is aangesloten op het elektriciteitsnet. Het negeren van deze voorzorgsmaatregelen kan leiden tot verwondingen.

Verwijderen



Elektrische en elektronische apparatuur (EEA) bevat materialen, componenten en stoffen die gevaarlijk kunnen zijn en schadelijk voor de menselijke gezondheid en het milieu als het afval (AEEA) niet op de juiste manier wordt ingeleverd.



Producten geëtiketteerd met een “doorgestreepte afvalbak” zijn voorzien van elektrische en/of elektronische apparatuur.

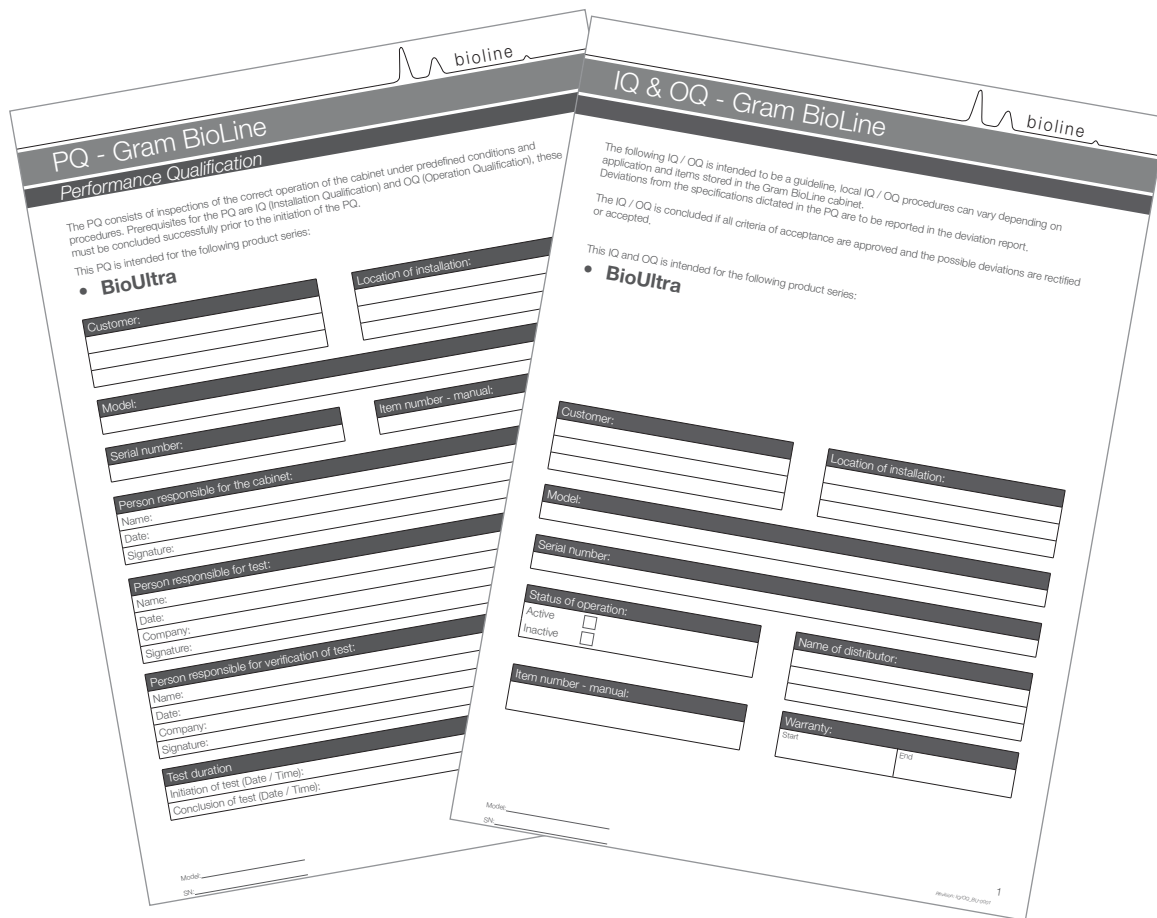
De “doorgestreepte afvalbak” symboliseert dat afvalstoffen van dit type niet met ongesorteerd stedelijk afval mogen worden weggegooid, maar afzonderlijk moeten worden ingezameld.



Neem contact op met uw BioLine leverancier als de kast moet worden afgevoerd. Zie onze website, voor aanvullende informatie: www.Gram-Bioline.com

GMP Documentatie

IQ, OQ & PQ



IQ,OQ en PQ documentatie is vrij verkrijgbaar voor alle BioCompact / BioCompact II kasten.

**Bezoek onze website voor
Installation-, Operation- and Performance-Qualification
documentatie**

EU-conformiteitsverklaring

De kast maakt dooiwater, dat naar buiten wordt geleid in een herverdampingsbak aan de achterzijde van de kast.



Nederlandse EU-conformiteitsverklaring

Wij, **Gram Commercial A/S**, verklaren hierbij als enig verantwoordelijke dat de volgende producten:

Naam: **GRAM BioCompact & BioCompact II**
Model: 210, 310, 410, 610 & 210/210
Koudemiddel: R600a, R290, R404A & R134a

Waarop deze verklaring van toepassing is, in overeenstemming zijn met de geldende essentiële eisen en andere bepalingen in de richtlijn van het Europees Parlement en de Europese Raad.

De richtlijn van het Europees Parlement en de Europese Raad:

- ATEX Richtlijn 2014/34/EU
- Drukapparatuur richtlijn 2014/68/EU
- Richtlijn inzake machines 2006/42/EU
- Laagspanningsrichtlijn 2014/35/EU
- EMC Richtlijn 2014/30/EU

Productconformiteit is aangetoond op basis van:

Geharmoniseerde normen:	Tekst:
DS/EN 61010-1: 2010	Veiligheidseisen voor elektrisch materieel voor meet- en regeltechniek en laboratoriumgebruik - Deel 2-030: Bijzondere eisen voor het beproeven en meten van circuits.
DS/EN 60601-1-1: 2005	Medische elektrische toestellen - Deel 1: Algemene eisen voor basisveiligheid en essentiële prestaties.
DS/EN 60601-1-2: 2015	Medische elektrische toestellen - Deel 1-2: Algemene eisen voor de veiligheid en essentiële prestatie - Secundaire norm: Elektromagnetische compatibiliteit - Eisen en beproevingen.
DS/EN 60079-0: 2012	Explosieve atmosferen - Deel 0: Materieel - Algemene eisen.
DS/EN 60079-11: 2012	Explosieve atmosferen - Deel 15: Bescherming van materieel door beschermingswijze "n".
DS/EN 60079-15: 2010	Explosieve atmosferen - Deel 25: Intrinsiek-veilige systemen.
DS/EN 60079-25: 2010	Gebruikseigenschappen van huishoudelijke en soortgelijke elektrische toestellen.
DS/EN 60704-1: 2010	Akoestiek - Bepaling van geluidvermogeniveau's en geluidenergie-niveaus van geluidbronnen met behulp van geluiddrukmetingen - Technische methoden voor vrijveldomstandigheden boven een reflecterend oppervlak.
DS/EN ISO 3744: 2010	Akoestiek - Bepaling van geluidvermogeniveau's en geluidenergie-niveaus van geluidbronnen met behulp van geluiddrukmetingen - Technische methoden voor vrijveldomstandigheden boven een reflecterend oppervlak.
DS/EN ISO 9001: 2008	Zorg en welzijn - Kwaliteitsmanagementsystemen.

Gram Commercial A/S
Aage Grams Vej 1
DK-6500 Vojsens
Telephone: + 45 73 20 13 00

Vojsens, 03.10.2016

John B. S. Petersen
Goedkeuring Manager



Gram Commercial A/S
Aage Grams Vej 1 · 6500 Vojens · Danmark
Tel: +45 73 20 13 00 · Fax: +45 73 20 12 01
e-mail: info@gram-bioline.com
www.gram-bioline.com

The logo for GRAM, with the letters in a bold, italicized, sans-serif font.

Biostorage you can depend on