

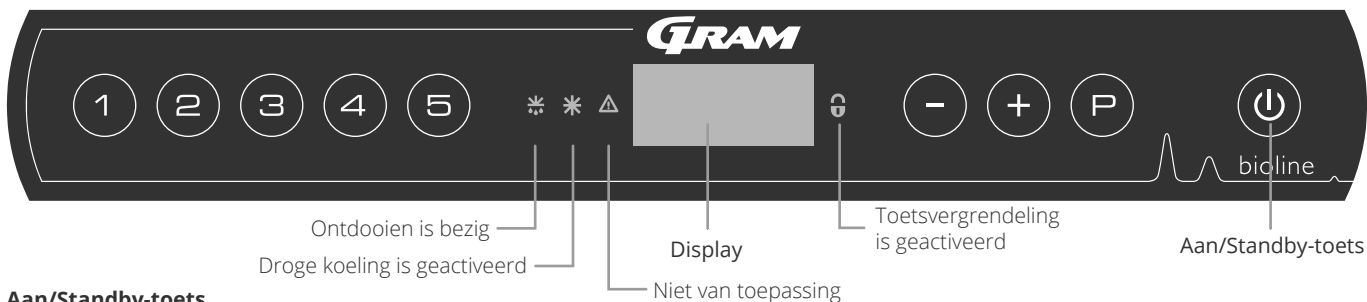
# ExGuard

## GEBRUIKSAANWIJZING

MODEL: ER600W

Originele gebruiksaanwijzing

# Beknopte handleiding – ExGuard



## Aan/Standby-toets

Druk op de toets om de kast in te schakelen. Houd de toets zes seconden ingedrukt om de kast uit te schakelen. De softwareversie van de kast wordt weergegeven wanneer de kast wordt ingeschakeld, gevolgd door de software variant en een test van het display. De kast is klaar voor gebruik wanneer de temperatuur wordt weergegeven. De kast zal automatisch een ontdooicyclus starten wanneer deze is ingeschakeld en deze na een systeemcontrole weer beëindigen.



**LET OP!** Let op: als u de kast uitschakelt, wordt het afzuigstelsel ook uitgeschakeld. Uiteindelijk leidt dit tot een temperatuurstijging in de opslagruimte.

**De temperatuur instellen** – U kunt de temperatuur aanpassen door de toets ingedrukt te houden en op of te drukken. Door de toetsen los te laten is de instelling gewijzigd.

## Gebruikersmenu en alarminstellingen

Menu Toegang +   →	↓	→	
	dC		Droge koeling – dC – [HO=Uit/H1=Aan]. Houd  +  ingedrukt, druk op  om verder te gaan naar 'LAL'
Lokale alarminstellingen	LAL	LhL [°C]	Bovengrens voor het alarm. Code voor geactiveerd alarm [A2]
		LLL [°C]	Ondergrens voor het alarm. Code voor geactiveerd alarm [A3]
		Lhd [min.]	Tijdsvertraging van bovengrens voor het alarm
		LLd [min.]	Tijdsvertraging van ondergrens voor het alarm
		dA Aan/uit-toets	Deuralarm. Code voor geactiveerd alarm [A1]. [1=Aan/0=Uit]
		dAd [min.]	Tijdsvertraging van deuralarm
		BU Aan/uit-toets	Akoestisch signaal voor alarmcodes [A1], [A2] en [A3]. [1=Aan/0=Uit]
Externe alarminstellingen	EAL	EhL [°C]	Bovengrens temperatuur alarm spanningsvrij contact. Code voor geactiveerd alarm [A4]
		ELL [°C]	Ondergrens temperatuur alarm spanningsvrij contact. Code voor geactiveerd alarm [A5]
		Ehd [min.]	Tijdsvertraging van bovengrens voor het alarm
		ELd [min.]	Tijdsvertraging van ondergrens voor het alarm
		dA Aan/uit-toets	Deuralarm. Code voor geactiveerd alarm [A1]. [1=Aan/0=Uit]
		dAd [min.]	Tijdsvertraging van extern deuralarm
		BU Aan/uit-toets	Akoestisch signaal voor extern alarm code [A1], [A4], [A5]. [1=Aan/0=Uit]
Offset van sensoren	cAL	cA [°K]	Offset van A-sensor. Referentiesensor voor het koelsysteem
		cE [°K]	Offset van E-sensor. Referentiesensor voor display en alarmen
	ALL		Activering van begeleide alarmgrenzen. [FAS]= Vergrendelde limieten/[ESC] = Volgt ingestelde temperatuur
	dEF		Aantal ontdooiingen per 24 uur (4 is fabrieksinstelling)
	dPS		Referentiesensor voor het display (A, E of F) (E is de fabrieksinstelling)

## Andere snelkoppelingen

Toetsen	Duur	Functie
+	> 3 seconden	Start of stop van ontdooi-cyclus (handmatig)
+	> 6 seconden	Toetsvergrendeling activeren/deactiveren
	–	Toont de ingestelde set-temperatuur
	–	Toont de hoogste geregistreerde temperatuur (sinds de laatste keer wissen en resetten van de alarmgeschiedenis)
	–	Toont de laagste geregistreerde temperatuur (sinds de laatste keer wissen en resetten van de alarmgeschiedenis)
+	> 3 seconden	Alarmgeschiedenis wissen en resetten
+  +	> 6 seconden	Resetten van ingestelde parameters. Herstel naar fabrieksinstellingen
+	> 3 seconden	Toegang tot gebruikersmenu en alarminstellingen

### Voorbeeld: LhL - Instellen bovengrens temperatuur alarm (°C)

- ↳ Houd (P) + (1) ingedrukt totdat LAL in het display wordt weergegeven
- ↳ Druk op (P) om LAL te selecteren, 'LhL' wordt nu in het display weergegeven
- ↳ Druk op (P) om LhL te selecteren, 25 wordt weergegeven in het display
- ↳ Druk op (-) of (+) om de gewenste waarde voor de bovengrens voor de temperatuur in te stellen
- ↳ Druk op (P) om de ingestelde waarde te bevestigen
- ↳ Druk op (⏪) om terug te keren naar LhL
- ↳ Druk op (+) om naar het volgende niveau, LLL, te gaan
- ↳ Lhd,LLd, dA, dAd en BU bevinden zich op hetzelfde niveau
- ↳ Druk drie keer op (⏪) om het gebruikersmenu te verlaten

Alarmcodes	[A1]	Deuralarm
	[A2]	Het lokale alarm voor de bovengrens (LhL) is geactiveerd
	[A3]	Het lokale alarm voor de ondergrens (LLL) is geactiveerd
	[A4]	Extern hoog alarm EhL is geactiveerd (zie pagina 26)
	[A5]	Extern laag alarm ELL is geactiveerd (zie pagina 26)

#### Een akoestisch alarm bevestigen

Alarmcode [A1]: Druk op (P) om te bevestigen. Temperatuuralarmcodes [A2] en/of [A3]: Knippert in het display. Druk op (P) om te bevestigen. Het display blijft knipperen als de temperatuur buiten de alarmgrenzen valt.

#### Alarmen vergrendelen: [A2], [A3], [A4], [A5]

Vanwege de mogelijke gevolgen van alarmen, gaat het rode gevarendriehoek branden en knippert de corresponderende alarmcode in het display. De alarmstatus blijft ingeschakeld totdat deze wordt bevestigd door op te drukken (P).

#### Maximum-/minimumtemperatuur aflezen

Lees de hoogste geregistreerde temperatuur in de kast af door (+) ingedrukt te houden. Lees de laagste geregistreerde temperatuur in de kast af door (-) ingedrukt te houden.

#### De alarmgeschiedenis aflezen - Voorbeeld [A2]

[A2] knippert in het display - Dit betekent dat de temperatuur de ingestelde waarde voor de bovengrens voor de temperatuur, LhL, heeft overschreden. Druk op (P) om de [A2] te bevestigen. Het display blijft knipperen om aan te geven dat er informatie in de alarmhistorie staat. Druk op (+), Htt (Hoog temperatuur tijd) wordt weergegeven. Druk op (P) om te zien hoe lang de temperatuur boven de ingestelde alarmgrens was. Druk op (⏪) om terug te keren naar Htt. Druk op (+) om Ht (hoogste temperatuur) te bereiken. Druk op (P) om de hoogst geregistreerde temperatuur tijdens Htt af te lezen. Druk op (⏪) om terug te keren naar Ht en druk opnieuw op (⏪) om de alarmgeschiedenisfunctie te verlaten. De procedure voor het aflezen van een [A3] alarm is identiek, behalve het openen van de alarmhistorie met de toets (-). Bij het uitlezen van lage temperatuuroverschrijdingen zijn de parameters Ltt en Lt. Een knipperend display zonder alarmcodes geeft aan dat de alarmcodes zijn bevestigd, maar dat het alarmsysteem informatie bevat.

#### Max./Min. en de alarmgeschiedenis opnieuw instellen

Wanneer de temperatuur weer binnen de alarm waarden valt kunt u de alarm historie resetten door (-) en (+) langer dan drie seconden.

#### Sensor uitlezen en foutcodes

Menu Toegang (P) + (5) →	↓ (P) → [°C]	Displaycode en bericht	
Sensor van koelsysteem	P-A Weergave sensor koelsysteem	F1	Foutmelding sensor koelsysteem
Sensor voor verdampers	P-b Weergave verdampers sensor	F2	Foutmelding verdampersensor
Sensor voor condensor	P-C Weergave condensor sensor 1	F3	Foutmelding condensorsensor
Sensor voor display en alarmen	P-E Weergave sensor display en alarmen	F5	Foutmelding sensor display en alarmen
Een oververhitte condensor kan veroorzaakt worden door een vervuilde condensor. Reinig de condensor		F7	Oververhitte condensor
Open deur indicatie. Alarm (A1) wordt geactiveerd als de deur langer geopend is dan de alarmgrenzen.		-0-	Deur open

# Inhoudsopgave

<b>Beknopte handleiding – ExGuard</b> .....	<b>2</b>	<b>Deur openen en sluiten</b> .....	<b>39</b>
<b>Inhoudsopgave</b> .....	<b>4</b>	<b>Parameterinstellingen</b> .....	<b>40</b>
<b>Veiligheid</b> .....	<b>5</b>	Openingstijd demper .....	40
Voordat u begint .....	5	Feedbacksensor .....	41
<b>Kastonderdelen</b> .....	<b>6</b>	Activering feedbacksensor .....	41
<b>Installatie</b> .....	<b>8</b>	Duur dat deurslot is geopend .....	42
Eerste installatiestappen .....	8	Activering deuralarm .....	42
Anti-kantelbeugel .....	10	Tijdsvertraging deuralarm .....	43
Omgeving .....	11	Afzuigalarm – Niet beschikbaar .....	44
Aansluiting op ventilatiesysteem .....	12	Extra afzuigtijd .....	45
Spanningsvrij contact .....	13	Periodieke afzuigfrequentie .....	45
Aansluiting op het stroomnet .....	14	Zoemer .....	46
Potentialvereffening (Aarding) .....	16	<b>Normaal gebruik</b> .....	<b>47</b>
<b>Bedieningspanelen</b> .....	<b>17</b>	<b>Regelmatig onderhoud</b> .....	<b>48</b>
<b>Ingebruikname – Bediening koelgedeelte</b> .....	<b>18</b>	Reiniging .....	48
Het digitale display (9 toetsen) .....	18	Deurafdichtingen .....	49
Menu-overzicht .....	19	<b>Algemene informatie</b> .....	<b>50</b>
Foutcodes .....	20	Verantwoordelijkheid .....	50
Droge werking .....	21	Typeplaatje .....	51
<b>Lokale alarminstellingen</b> .....	<b>22</b>	Dooiwater .....	52
Lokaal hoog alarm .....	22	Deursluitmechanisme .....	53
Lokaal laag alarm .....	22	Deurslot .....	54
Tijdsvertraging lokaal hoog alarm .....	23	Doorvoerport .....	55
Tijdsvertraging lokaal laag alarm .....	23	Belangrijk .....	56
Aan/Uit lokaal deuralarm .....	24	Afvoeren .....	57
Tijdsvertraging voor lokaal deuralarm .....	24	<b>Technische specificaties</b> .....	<b>58</b>
Lokale akoestische instellingen (Spanningsvrij contact) .....	25	ExGuard ER600W .....	58
<b>Externe alarminstellingen</b> .....	<b>26</b>	<b>Conformiteitsverklaring</b> .....	<b>60</b>
Extern hoog alarm .....	26	<b>Leidingschema</b> .....	<b>61</b>
Extern laag alarm .....	26	<b>Bedradingschema</b> .....	<b>62</b>
Tijdsvertraging extern hoog alarm .....	27	<b>Algemene onderhoudsinformatie</b> .....	<b>64</b>
Tijdsvertraging extern laag alarm .....	27	Onderhoudsplan .....	65
Aan/Uit extern deuralarm .....	28	<b>Algemene reinigingsinformatie</b> .....	<b>67</b>
Tijdsvertraging externe deuralarm .....	29	Reinigingsplan .....	68
Externe akoestische alarminstellingen .....	30	<b>FAQ – Veelgestelde vragen</b> .....	<b>72</b>
<b>Parameterinstellingen</b> .....	<b>31</b>	<b>IQ &amp; OQ</b> .....	<b>74</b>
Sensor offset .....	31	Installation & Operation Qualification .....	74
Begeleide/ingestelde alarmlimieten .....	33	<b>PQ</b> .....	<b>82</b>
Ontdooiingen/24 uur .....	34	Performance Qualification .....	82
Displaysensor .....	35	<b>Index</b> .....	<b>94</b>
<b>Ingebruikname ExGuard</b> .....	<b>36</b>		
Het digitale display (7 toetsen) .....	36		
Menu-overzicht .....	37		
Foutcodes .....	38		

Copyright © 2006- Gram BioLine, onderdeel van Gram Scientific ApS, Denemarken. Alle rechten voorbehouden.

De inhoud van deze publicatie is eigendom van Gram BioLine, tenzij anders vermeld, en wordt beschermd door de Nederlandse en internationale wetgeving en bepalingen met betrekking tot het auteursrecht.

De informatie en afbeeldingen mogen niet worden gebruikt, gekopieerd of overgedragen zonder uitdrukkelijke schriftelijke toestemming van Gram BioLine.

Geproduceerd door  
**Gram Scientific ApS**  
Aage Grams Vej 1 · 6500 Vojens · Denemarken  
Tel: +45 73 20 13 00  
e-mail: info@gram-bioline.com  
www.gram-bioline.com



## Voordat u begint

Lees de gebruiksaanwijzing zorgvuldig door voordat u de kast voor de eerste keer gebruikt.  
Als u productondersteuning nodig hebt, kunt u contact met ons opnemen via: [support@gram-bioline.com](mailto:support@gram-bioline.com)

Deze gebruiksaanwijzing is bedoeld voor de volgende productseries:

### ExGuard

Wij raden u aan deze gebruiksaanwijzing zorgvuldig door te lezen voordat u de kast voor de eerste keer gebruikt. Gram BioLine garandeert geen veilige werking als de kast wordt gebruikt voor andere doeleinden dan waarvoor het is bestemd. De inhoud van de gebruiksaanwijzing kan zonder voorafgaande kennisgeving worden gewijzigd. Niets uit deze gebruiksaanwijzing mag in enige vorm worden gereproduceerd zonder de uitdrukkelijke schriftelijke toestemming van Gram BioLine. Gram BioLine biedt garantie voor de kast onder bepaalde garantievoorzwaarden. Gram BioLine is op geen enkele wijze verantwoordelijk voor verlies of beschadiging van de inhoud.

Deze gebruiksaanwijzing moet worden beschouwd als een integraal onderdeel van de kast en moet dicht bij de kast worden bewaard en gemakkelijk toegankelijk zijn. Als u de gebruiksaanwijzing bent verloren, raadpleeg dan uw plaatselijke distributeur of Gram BioLine voor een nieuw exemplaar. Ga voor de huidige versies van de gebruiksaanwijzing naar [www.gram-bioline.com](http://www.gram-bioline.com).

### Beoogd gebruik

**Gram BioLine ExGuard**-kasten zijn ontworpen en geproduceerd voor temperatuur gevoelige opslag van producten die schadelijke, stinkende en/of explosieve atmosferen kunnen uitstoten, waarbij het risico bestaat dat deze atmosferen een gezondheidsrisico vormen voor de gebruiker en de omgeving van de kast. De ExGuard-productserie voldoet aan EN/IEC 60079-15 met betrekking tot elektrische apparaten in categorie 3, zone 2, waar explosieve atmosferen aanwezig kunnen zijn.

Geschikt voor plaatsing van ExGuard koelkasten en vriezers in Zone 2-gebieden, gecategoriseerd volgens EN/IEC 60079-14. De gebruiker moet ervoor zorgen dat de kast wordt gebruikt overeenkomstig het beoogde gebruik.

De kasten zijn ontworpen voor de volgende temperatuurbereiken:

ER: -2/+20 °C

bij de maximale omgevingstemperatuur die in deze gebruiksaanwijzing wordt vermeld, en een maximale relatieve vochtigheid van 70%. De gebruiker moet ervoor zorgen dat de kast wordt gebruikt in overeenstemming met het beoogde gebruik.

Een abnormaal gebruik of gebruik dat in strijd is met het beoogde gebruik of de richtlijnen in de productdocumentatie kan leiden tot: gevaar voor de veiligheid van de patiënt, schade aan opgeslagen producten, schade aan de kast, gevaar voor de gebruiker

Gram BioLine-apparatuur is bedoeld om te worden gebruikt in een systeem met bewaakte extra onafhankelijke alarmen om tijdige reactie op alarmen en zodoende maximale veiligheid van de producten te garanderen. Bij het opslaan van waardevolle of temperatuurgevoelige materialen of producten is het raadzaam om een continu bewaakt autonoom alarmsysteem te gebruiken. Dit alarmsysteem moet zodanig zijn ontworpen dat bevoegde personen elke alarmtoestand onmiddellijk kunnen detecteren en de nodige corrigerende maatregelen kunnen nemen.

### Symbolen die in de gebruiksaanwijzing worden gebruikt



**Gevaar**



**Risico op elektrische schok**



**Risico op materiële schade**



**Risico op letsel**



**Risico op verbranding/bevriezing**



**Informatie**



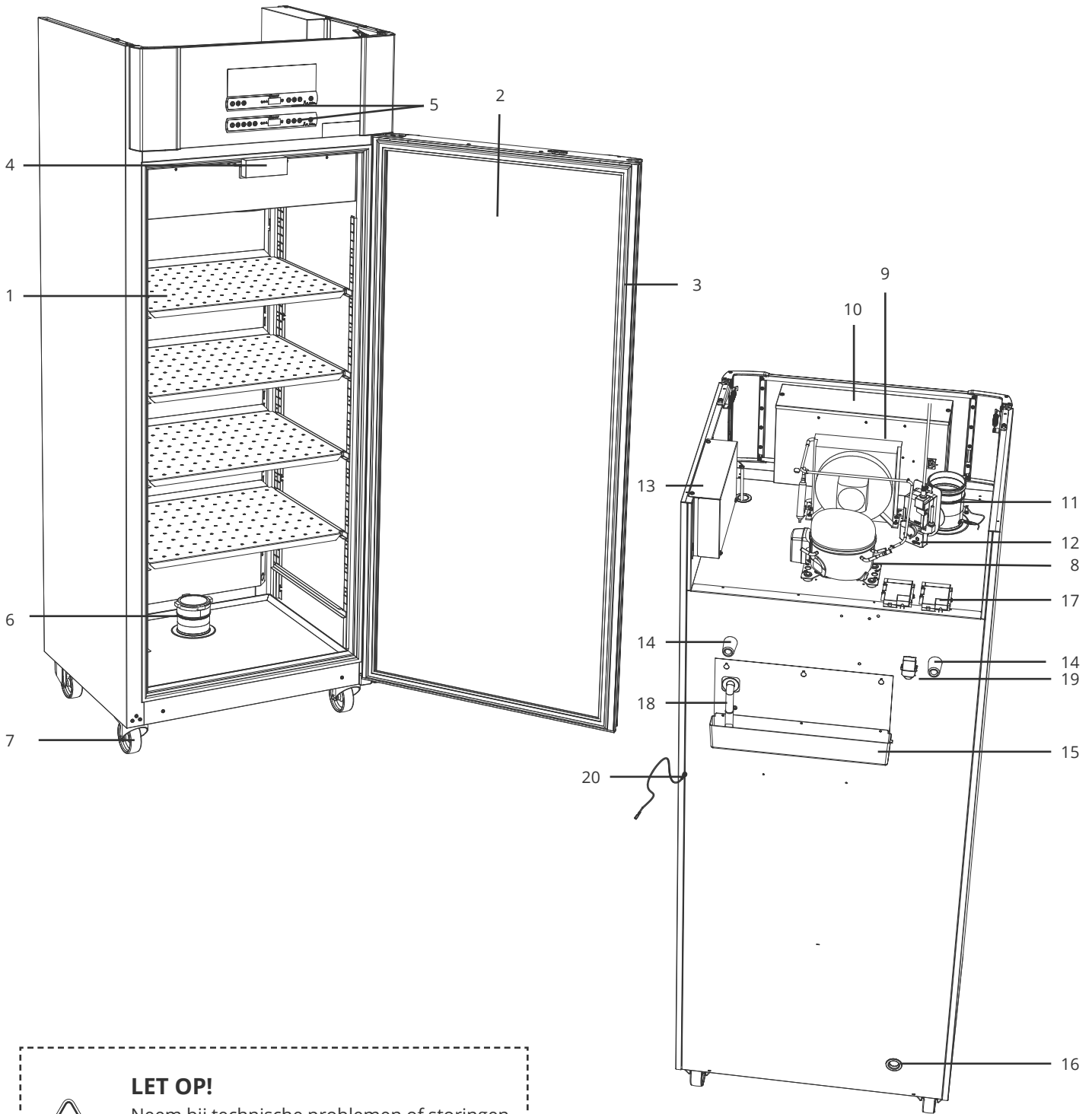
**Risico op brand/  
ontvlambare materialen**



**Explosiegevaar/  
explosieve materialen**

# Kastonderdelen

In dit gedeelte worden de belangrijkste onderdelen beschreven die relevant zijn voor de gebruiker.



## LET OP!

Neem bij technische problemen of storingen altijd contact op met de technische ondersteuning van Gram BioLine of een erkende servicepartner van Gram BioLine.

*In dit gedeelte worden de belangrijkste onderdelen beschreven die relevant zijn voor de gebruiker.*

1. **Roosters en wandrails** – Zorg ervoor dat de roosters zijn gemonteerd volgens deze gebruiksaanwijzing voordat u ze belast. Elk rooster moet worden ondersteund door ten minste 2 roostersteunen of ladegeleiders.
2. **Deur** – Zorg ervoor dat de deur na gebruik volledig is gesloten. Open de deur zo kort mogelijk om temperatuurschommelingen tot een minimum te beperken.
3. **Afdichting voor deur** – Zorg ervoor dat de afdichting buigzaam is en goed werkt. Houd de afdichting schoon; zie de instructies in deze handleiding.
4. **Elektromagneet voor deurvergrendelingssysteem** – Wordt gebruikt om de deur vergrendeld te houden via de bijbehorende ankerplaat op de deur en om toegang te voorkomen tenzij het extractieproces is geactiveerd. Controleer of er geen tekenen van schade zijn. Als onderdelen tekenen van beschadiging vertonen, mag u de kast niet gebruiken en moet u contact opnemen met Gram BioLine of de leverancier voor hulp.
5. **Digitale displays** – Gebruik de displays om de temperatuur van de kast (onderste), de status van het afzuig- en deurvergrendelingssysteem (bovenste) en de parameters in te stellen die in deze gebruiksaanwijzing worden beschreven.
6. **Keerklep** – Laat lucht in de kast tijdens het extractieproces. Controleer of er geen tekenen van schade zijn. Als onderdelen tekenen van beschadiging vertonen, mag u de kast niet gebruiken en moet u contact opnemen met Gram BioLine of de leverancier voor hulp.
7. **Onderkant van de kast** – Zorg ervoor dat kasten met poten goed waterpas staan en dat kasten met zwenkwielen op een vlakke ondergrond staan en zijn vergrendeld zoals aangegeven in deze gebruiksaanwijzing.
8. **Compressor** – Zorg ervoor dat deze niet ingedeukt is of andere tekenen van schade vertoont.
9. **Condensor en ventilator** – Controleer net als bij de compressor of er geen deuken of andere tekenen van schade zijn.
10. **Behuizing regelaar/elektronica** – Behuizing voor regelaar, sensoren en andere onderdelen die het koelsysteem bewaken en beheren. Zorg ervoor dat deze niet ingedeukt is of andere tekenen van schade vertoont.
11. **Uitlaatklep** – Extern aansluitpunt voor ventilatie om gevaarlijke en giftige dampen/dampen uit de kast te laten tijdens het afzuigproces. Controleer of er geen tekenen van schade zijn. Als onderdelen tekenen van beschadiging vertonen, mag u de kast niet gebruiken en moet u contact opnemen met Gram BioLine of de leverancier voor hulp.
12. **Servomotor voor uitlaatsysteem** – Controleer of de motoraansluiting goed is aangesloten en niet los zit of gedeeltelijk is aangesloten. In geval van een storing mag u de kast niet gebruiken en moet u contact opnemen met Gram BioLine of de leverancier voor hulp.
13. **Behuizing voor uitlaat- en deurvergrendelingssysteem** – Behuizing voor regelaar, sensoren en andere onderdelen die de uitlaat- en deurvergrendelingssystemen bewaken en beheren. Zorg ervoor dat deze niet ingedeukt is of andere tekenen van schade vertoont.
14. **Rubberen afstandhouders** – Zijn bedoeld om de juiste afstand te garanderen tussen de kast en de muur. Niet verwijderen.
15. **Herverdampingsbak dooiwater** – Controleer of deze niet is gebarsten of andere tekenen van beschadiging vertoont. Het wordt aanbevolen om de kast te reinigen voordat u deze voor het eerst inschakelt.
16. **Doorvoerpoort** – Wordt gebruikt om externe sensoren en dergelijke in de kast te leiden. Zorg ervoor dat de doorvoerpoort goed is afgedicht voordat u de kast inschakelt.
17. **Behuizing voor spanningsvrij contact** – Wordt gebruikt voor aansluiting op een extern alarmsysteem. De aansluitingsvoorschriften vindt u in deze handleiding. Vergeet niet om een extern alarm (EAL) in te stellen.
18. **Dooiwater afvoer** – Uitlaat voor het ontdooiwater dat uit de verdampersbak in de kast komt. Controleer of deze niet beschadigd is of tekenen van beschadiging vertoont.
19. **Drukvereffeningsklep** – Wordt gebruikt om de druk in de kast te vereffenen bij het openen van de deur. Controleer of deze niet beschadigd is of tekenen van beschadiging vertoont.
20. **Potentiaalvereffening** – Voor naleving van de ATEX-voorschriften EN 60079-14. Zie het hoofdstuk over installatie voor specificaties.



#### **LET OP!**

Als onderdelen tekenen van beschadiging vertonen, mag u de kast niet gebruiken en moet u contact opnemen met Gram BioLine of de leverancier voor hulp.

# Installatie

## Eerste installatiestappen

In dit gedeelte van de gebruiksaanwijzing wordt beschreven hoe u de kast moet installeren.



- I-1\*:** Om veiligheids- en bedieningsredenen mag de kast niet buiten worden gebruikt.
- I-2\*:** De kast moet worden geïnstalleerd in een droge en voldoende geventileerde ruimte.
- I-3\*:** Voor een efficiënte werking mag de kast niet in direct zonlicht of in de buurt van warmtebronnen worden geïnstalleerd.

### I-4\*: Omgevingstemperatuur

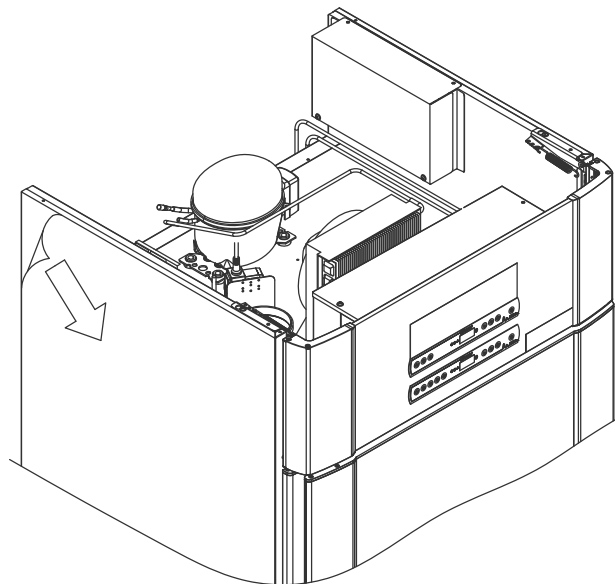
Kast	Minimale omgevingstemperatuur tijdens gebruik	Maximale omgevingstemperatuur tijdens gebruik
ER met dichte deur	+10 °C	+43 °C
ER met glazen deur	+10 °C	+38 °C



- I-5\*:** Vermijd plaatsing van de kast in een chloor- of zuurhoudende omgeving vanwege corrosiegevaar



- I-6\*:** De kast wordt geleverd met een beschermfolie die vóór gebruik moet worden verwijderd.



### - WAARSCHUWING -

#### POTENTIEEL GEVAAR VOOR ELEKTROSTATISCHE ONTLADING

Het verwijderen van de beschermende verpakking en folie kan elektrostatische ontlading veroorzaken. Beschermende verpakkingen en folie mogen niet worden verwijderd in ATEX-zones.

*In dit gedeelte van de gebruiksaanwijzing wordt beschreven hoe u de poten/wielen kunt afstellen.*



Zorg ervoor dat u de juiste persoonlijke beschermingsmiddelen, zoals handschoenen, gebruikt bij het hanteren van de kast.

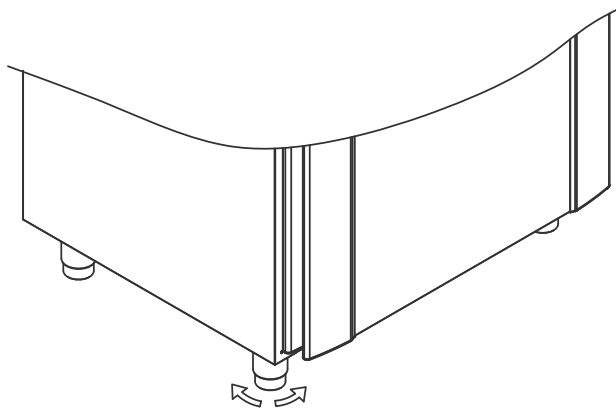


**I-7\*:** Reinig de kast vóór gebruik met een milde zeepoplossing.

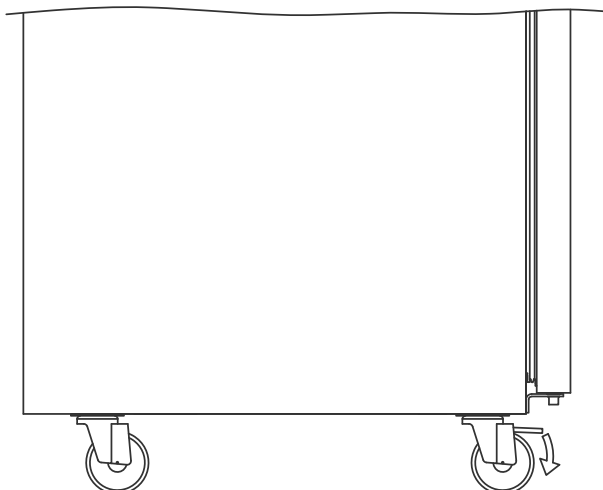


**I-8\*:** Als de kast is neergelegd (bijv. tijdens transport), moet deze vóór gebruik minstens 24 uur rechtop staan. Hierdoor kan olie in de compressor terugvloeien.

**I-9\*:** Kasten met poten moeten waterpas worden gezet, zoals aangegeven in de onderstaande afbeelding.



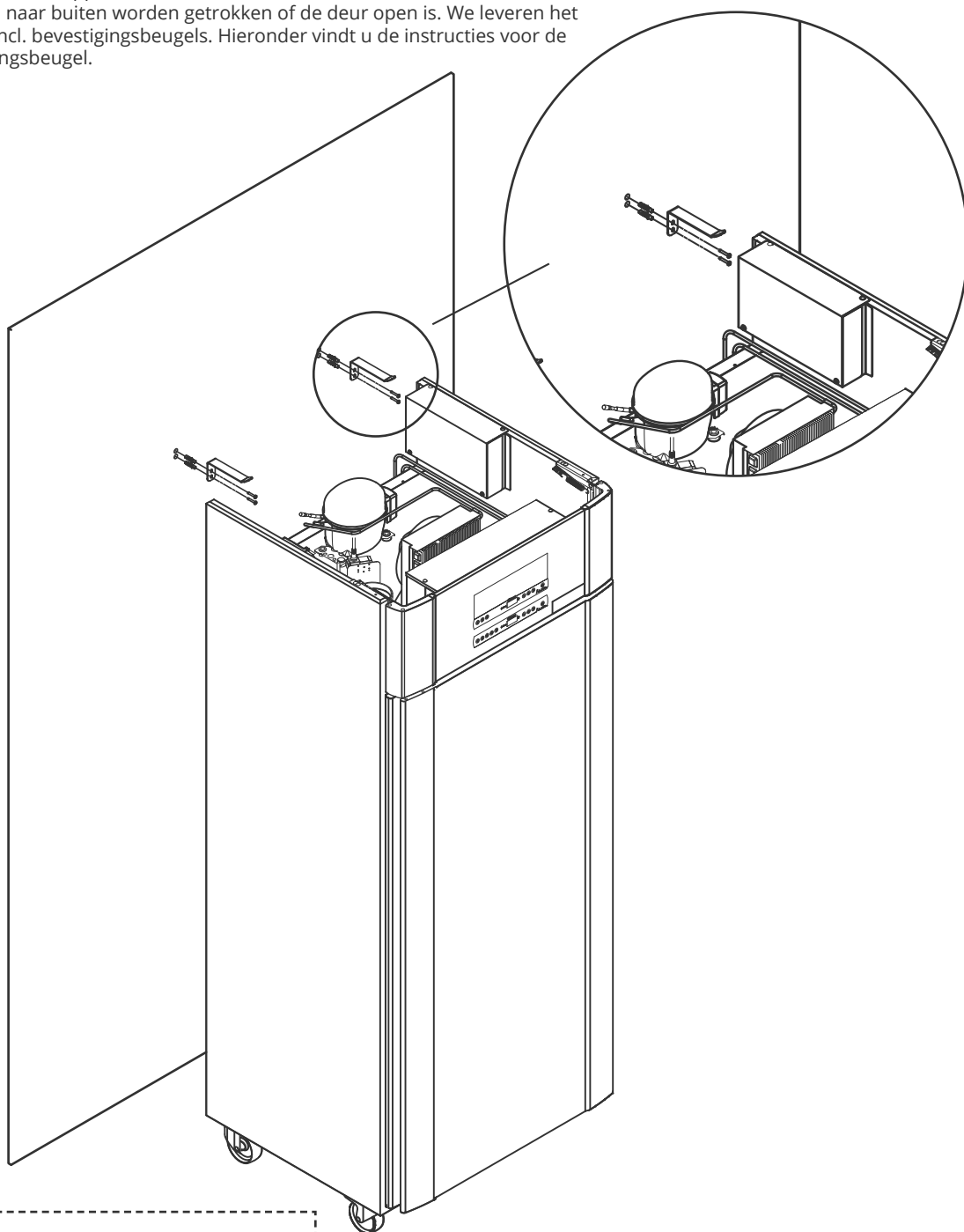
**I-10-11\*:** Bij kasten met wielen moet de vloer waterpas zijn om een veilig gebruik te garanderen. Wanneer de kast is geplaatst, moeten de twee voorste zwenkwielen worden vergrendeld



## Anti-kantelbeugel



**I-12\*:** Kasten met laden en/of glazen deur moeten worden vastgezet tegen een stabiel verticaal oppervlak, zodat de kast niet kan omvallen wanneer de laden helemaal naar buiten worden getrokken of de deur open is. We leveren het meubel incl. bevestigingsbeugels. Hieronder vindt u de instructies voor de bevestigingsbeugel.



### LET OP!

De bevestigingsbeugels moeten worden gemonteerd bij het installeren van de kast, zodat de gebruikers, de omgeving en de opgeslagen producten geen schade oplopen door de kast.

## Omgeving

**I-13\*:** De kast mag maximaal 75 mm vanaf de muur geplaatst worden tijdens gebruik. Het optimale is de kast zo dicht mogelijk tegen de muur de plaatsen.



**I-14\*:** Er moet minstens 30 mm ruimte zijn tussen de kasten.



**I-15\*:** Dek het bovenste gedeelte van de kast niet af als de kast een compressor aan de bovenkant heeft.



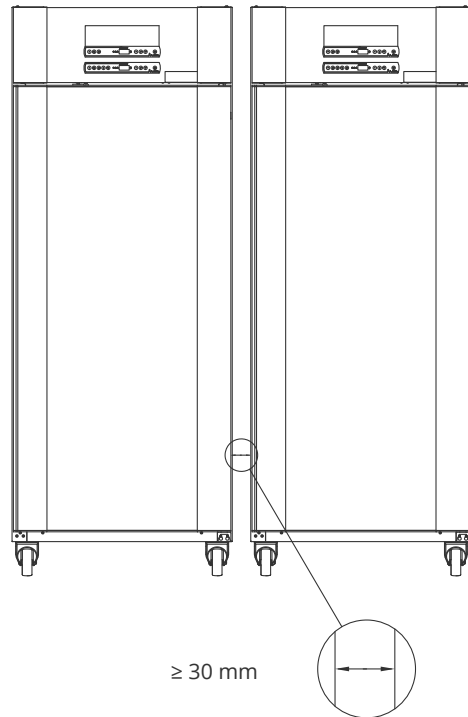
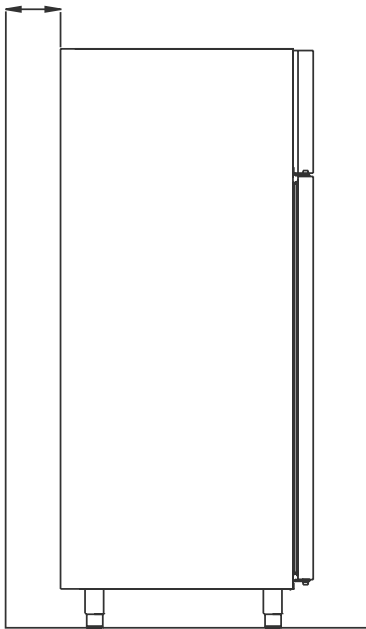
**I-16\*:** Gebruik geen elektrische apparaten in de kast.



Alle producten die niet verpakt zijn, moeten worden afgedekt om onnodige corrosie van de inwendige delen van de kast te voorkomen.

Alle producten in de kast die niet afgesloten of verpakt zijn, moeten worden afgedekt omdat het risico op corrosie van de kast en de onderdelen te beperken.

15-75 mm

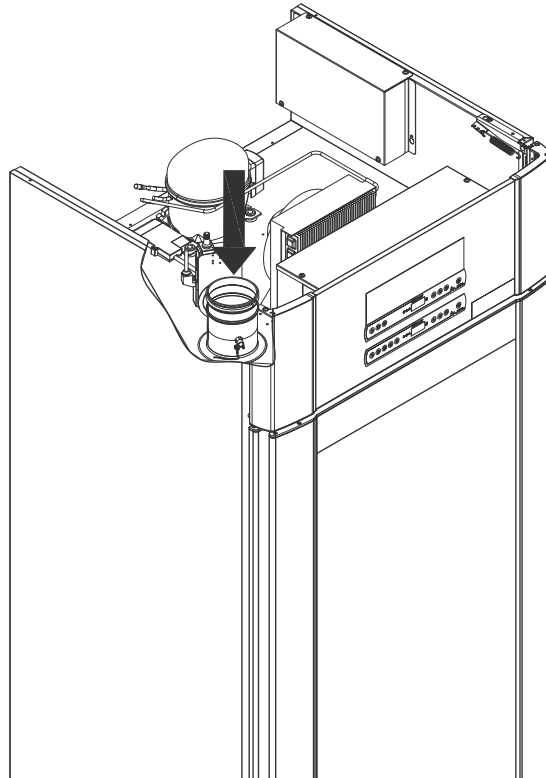


### - Voor Ex-omgevingen -

Open containers in de opslagruimte kunnen van invloed zijn op de ATEX-zoneclassificatie

## Aansluiting op ventilatiesysteem

De kast mag niet in gebruik worden genomen voordat deze is aangesloten op een speciaal ventilatiesysteem. De ventilatie moet geschikt zijn voor het beoogde doel in verhouding tot het gebruik, de opgeslagen producten en de algemene installatieomstandigheden. Het is de verantwoordelijkheid van de gebruiker om ervoor te zorgen dat het ventilatiesysteem werkt en voldoende afzuiging biedt. De aansluiting tussen de kanalen van het ventilatiesysteem en de kast moet goed worden afgedicht. Zie onderstaande afbeelding voor de locatie van de aansluiting op de kast.



Opgeslagen producten moeten worden afgesloten en verzegeld om de potentiële concentratie van schadelijke, stinkende en/of explosieve atmosferen te minimaliseren. Zie EN 60079-14: Explosieve atmosferen – Ontwerp, keuze en opstelling van elektrische installaties voor installatievereisten in een ATEX-omgeving.

### – LET OP –

Fabrieksinstellingen voor: Afzuigtijd (Damper open time – ‘dot’), Extra afzuigtijd (Extra afzuiging – ‘EUE’) en Periodieke afzuigfrequentie (Periodieke afzuiging – ‘PE’) moeten worden beoordeeld op adequaatheid en indien nodig dienovereenkomstig worden aangepast.



#### Installatievereisten:

144 m<sup>3</sup>/u luchtstroom per kast\*  
100 mm spiraalkanaalaansluiting naar ventilatiesysteem \* voorwaarden: 600 l luchtverversing gedurende 15 seconden, bij een gemiddelde snelheid van 5 m/s voor afvoerkanalen met een diameter van 100 mm.



#### – Voor Ex-omgevingen –

Voor dit product kunnen speciale voorwaarden voor veilig gebruik gelden bij installatie in een EN 60079-10-omgeving. Zie het bijbehorende Ex-certificaat voor specificaties.

# Spanningsvrij contact

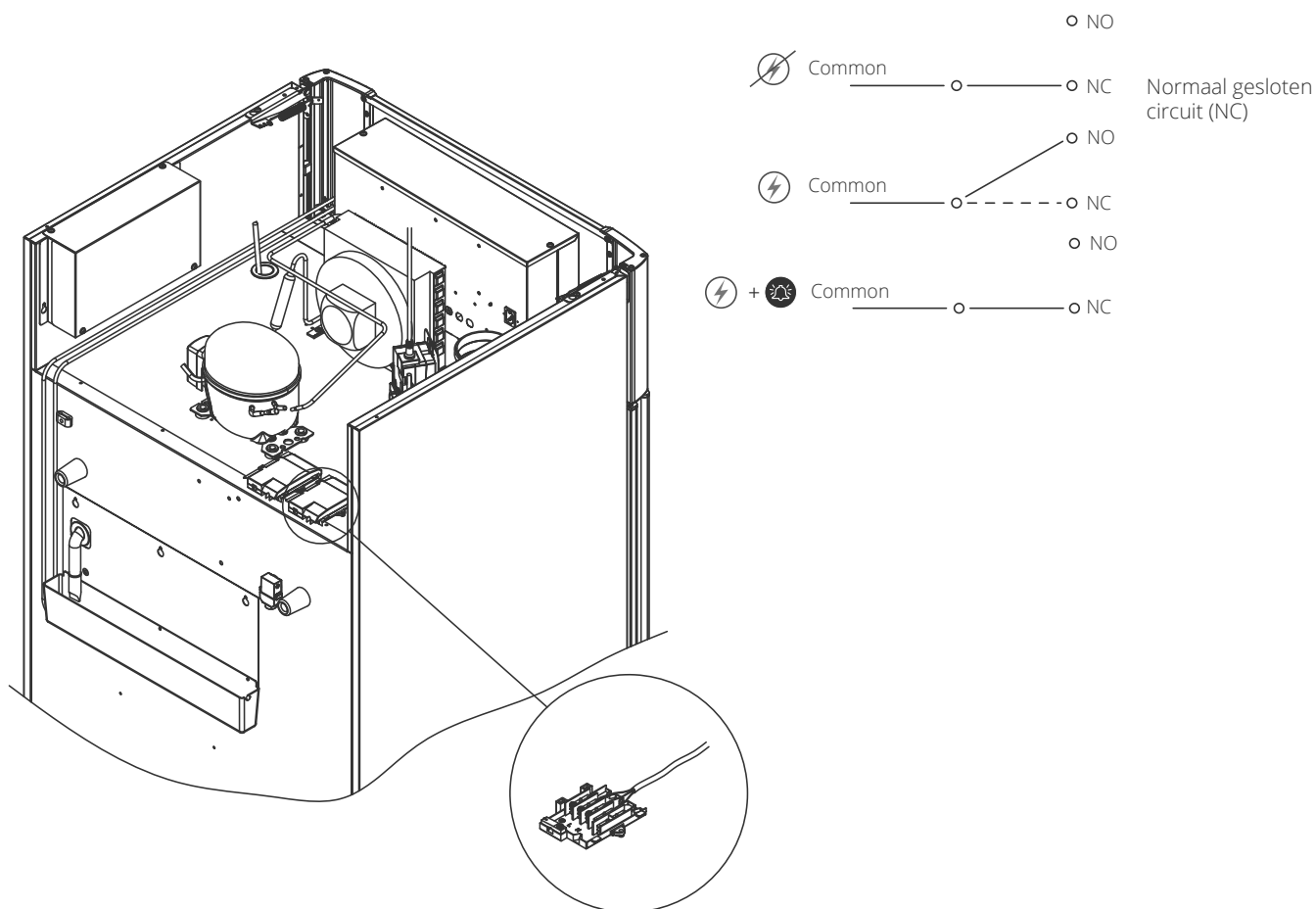
*In dit gedeelte wordt het spanningsvrije contact behandeld.*

**I-17\*:** De onderstaande afbeelding toont de drie aansluitingen voor het relais (gebruikt, bijv. bij het aansluiten op GBS of andere externe bewakingssystemen). De drie aansluitingen zijn respectievelijk: Common, NO en NC.

Op het moment dat de spanning is ingeschakeld, voedt de besturing het relais, waardoor de besturing kan reageren op zowel hoge als lage alarmen, deuralarmen en stroomuitval. Temperatuuralarmen en deuralarmen moeten worden ingesteld in de externe alarminstellingen (EAL) voordat ze het spanningsvrije contact activeren. Zie de sectie Parameterinstellingen voor instructies over het instellen van externe alarmen.

De draden die aan het aansluitblok van het spanningsvrije contact zijn verbonden, worden gefixeerd door de afdekdoos welke op het blok is geplaatst, waarmee tevens toegang tot het elektrische circuit wordt voorkomen.

Het spanningsvrije contact moet worden aangesloten door een gekwalificeerde installateur.



# Aansluiting op het stroomnet

Lees het volgende gedeelte grondig door voordat u de kast aansluit. Neem bij twijfel contact op met een gekwalificeerde elektricien.

## I-19\*: Bij opstelling in een normale situatie die niet onderworpen is aan de voorschriften voor EN 60079-15 zone 2:

Het apparaat mag worden aangesloten in overeenstemming met de geldende lokale voorschriften elektriciteits-wetgeving.

**Houd er rekening mee dat er speciale voorschriften gelden voor producten die moeten voldoen aan EN 60079-15 zone 2 EN EN 60079-14: Explosieve omgevingen – Ontwerp, selectie en installatie van elektrische installaties.**

Het apparaat is geproduceerd in overeenstemming met EN 60079-15: Elektrische installaties in explosiegevaarlijke omgevingen – Deel 15: Beschermingsklasse II 3G Ex ec nC ic IIB Tx Gc. Zone 2 is de van toepassing zijnde zone.

Wanneer het apparaat in een zone 2-omgeving moet worden geïnstalleerd, moet gespecialiseerd personeel de installatie uitvoeren of vooraf worden geraadpleegd om ervoor te zorgen dat het apparaat wordt geïnstalleerd in overeenstemming met de huidige geldende richtlijnen.

## I-20-2\*: De kast is bedoeld voor aansluiting op wisselstroom. De aansluitwaarden voor spanning (V) en frequentie (Hz) staan vermeld op het typeplaatje.

Het netsnoer wordt aangesloten op de aansluitkast aan de achterkant van de kast.

De stekker wordt vervolgens op zijn plaats gehouden door de beugel die in de aansluitkast is ingebouwd. Zorg ervoor dat de beugel stevig rond de stekker wordt bevestigd, zoals afgebeeld.

Het toestel moet worden aangesloten op het externe stroomnet met behulp van een geschikte toepassing die mechanisch verhindert dat de aansluitplug en contactdoos onbedoeld worden gescheiden.

## I-21\*: De aansluiting moet als volgt zijn gelabeld: "DO NOT SEPARATE WHEN ENERGIZED"

# – LET OP –

Zekeringen en dergelijke mogen nooit worden verwijderd of vervangen wanneer het apparaat op een stroombron is aangesloten.

De elektrische aansluitkast mag nooit worden geopend terwijl het apparaat op een stroombron is aangesloten.

De startvoorziening van de compressor mag nooit worden gedemonteerd terwijl het apparaat op een stroombron is aangesloten.

Wanneer elektrische onderdelen worden gedemonteerd of vervangen, moet het apparaat worden verplaatst naar een ruimte waar geen gevaar voor ontsteking bestaat door de elektrische onderdelen of gassen in het apparaat.

Gebruik de kast nooit als de stekker is beschadigd. In een dergelijk geval dient de kast te worden onderzocht door een technische dienst of een Gram monteur.

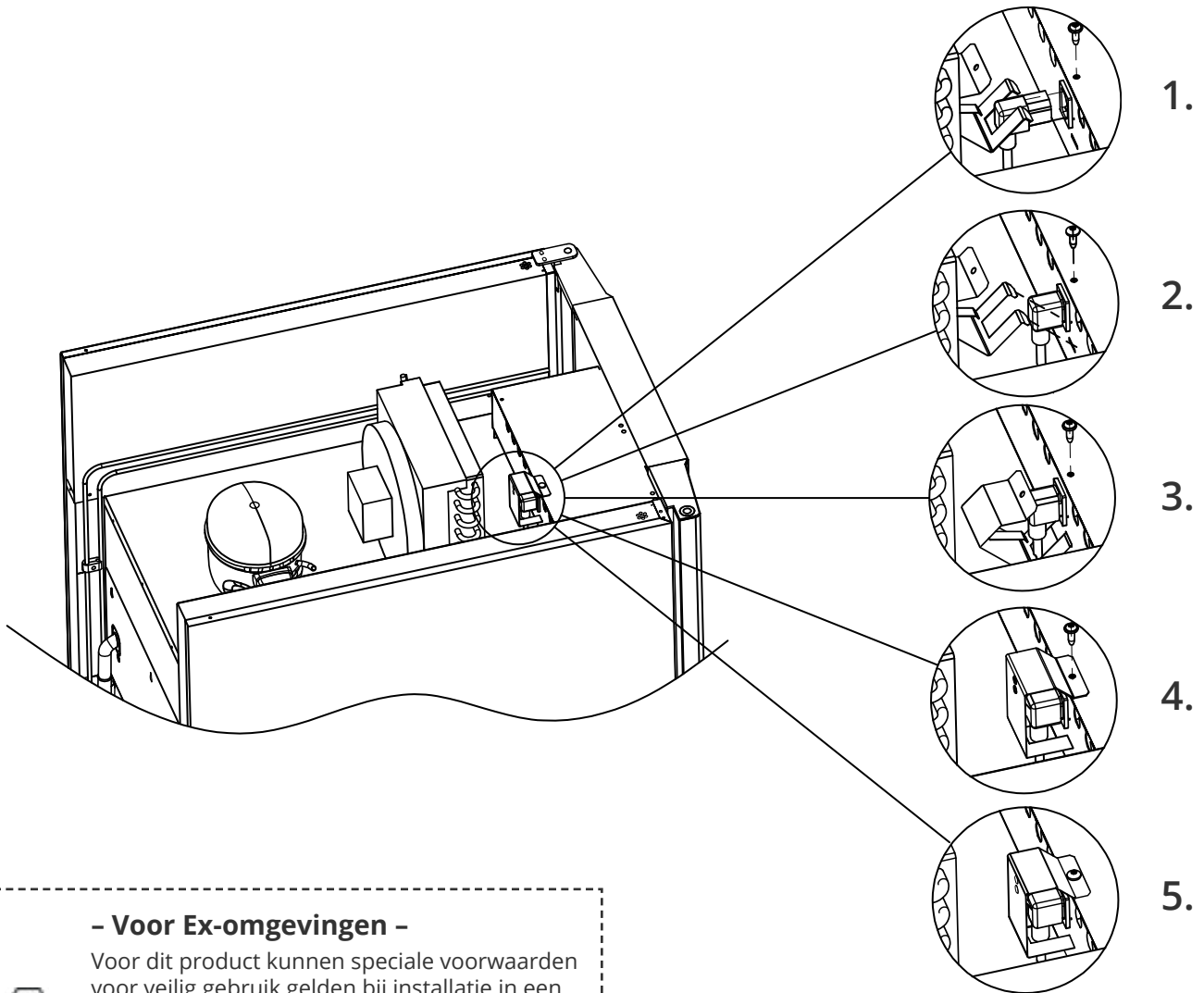
Bij installatie in een normale situatie die niet onderworpen is aan de voorschriften voor Zone 2:

Het apparaat mag worden aangesloten in overeenstemming met de geldende lokale elektriciteits-wetgeving.

### In beide gevallen:

Gebruik een drie-aderige stekker. Als het stopcontact bedoeld is voor een drie-aderige stekker, moet een kabel met groen/gele isolatie worden aangesloten op de aardklem.

De voeding moet worden aangesloten via een stopcontact. Het stopcontact moet gemakkelijk toegankelijk zijn. Alle aardingsvereisten van de lokale elektriciteitsautoriteiten moeten in acht worden genomen. De stekker van de kast en het stopcontact moeten de juiste aarding geven. Neem bij twijfel contact op met uw plaatselijke leverancier of erkend elektricien.



**- Voor Ex-omgevingen -**



Voor dit product kunnen speciale voorwaarden voor veilig gebruik gelden bij installatie in een EN 60079-14-omgeving.

Zie het bijbehorende Ex-certificaat voor specificaties.

**- Technische ondersteuning -**

Neem in geval van technische problemen altijd contact op met de technische ondersteuning van Gram BioLine of een door Gram BioLine erkende servicepartner.

Demonteer nooit de aansluitkast of andere elektrische onderdelen.

# Potentiaalvereffening (Aarding)



**I-22-1\*:** Voor installatie in ATEX Cat. 3 zone 2-omgevingen is het verplicht om een potentiaalvereffening te hebben, het is niet voldoende om een beschermende aarding te gebruiken via de netaansluiting. Om de potentiaalvereffening van de eenheid te waarborgen, moet de gemonteerde externe potentiaalvereffeningsgeleider worden gebruikt in overeenstemming met de nationale installatievereisten, bv. EN 60079-14.

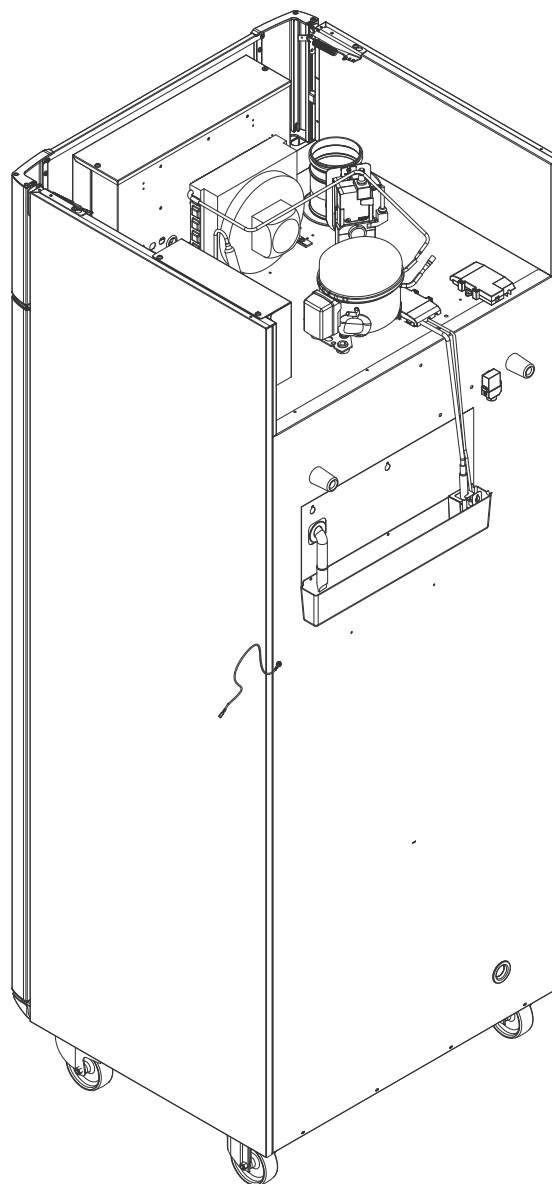
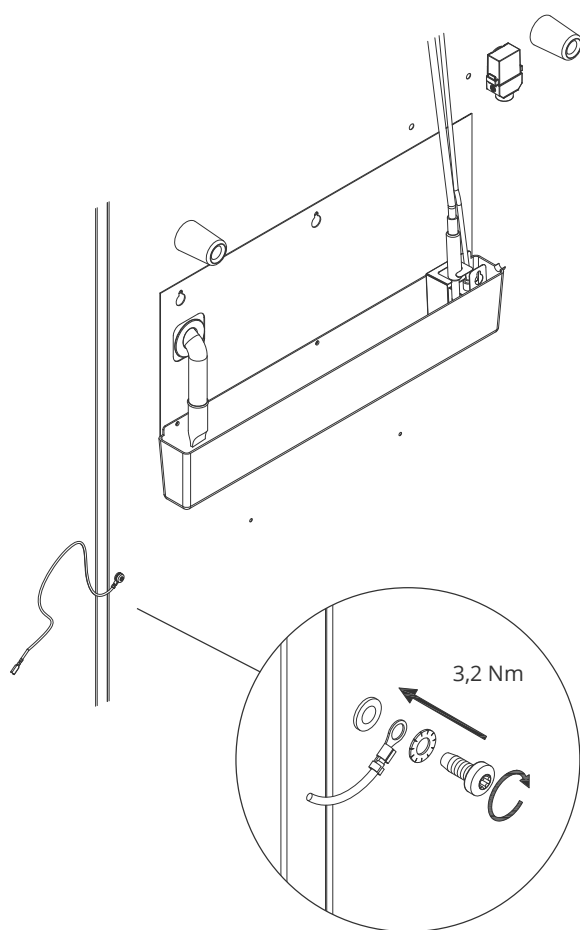
- De montage van de aardleiding moet worden uitgevoerd volgens de onderstaande afbeeldingen.
- De locatie voor aansluitmogelijkheden vindt u op de achterkant van de kast, gemarkeerd met: **"Attention - Equipotential bonding"** (Aarding).
- De aardleiding moet minstens 4 mm<sup>2</sup> dik zijn.
- Gebruik een ringklem om te zorgen voor een goede hechting.
- Gebruik de meegeleverde M5-machineschroef en sluitring om de aardleiding aan de kast te bevestigen. Draai de machineschroef aan tot 3,2 Nm.

De montage aan de kast is afgebeeld op deze pagina.



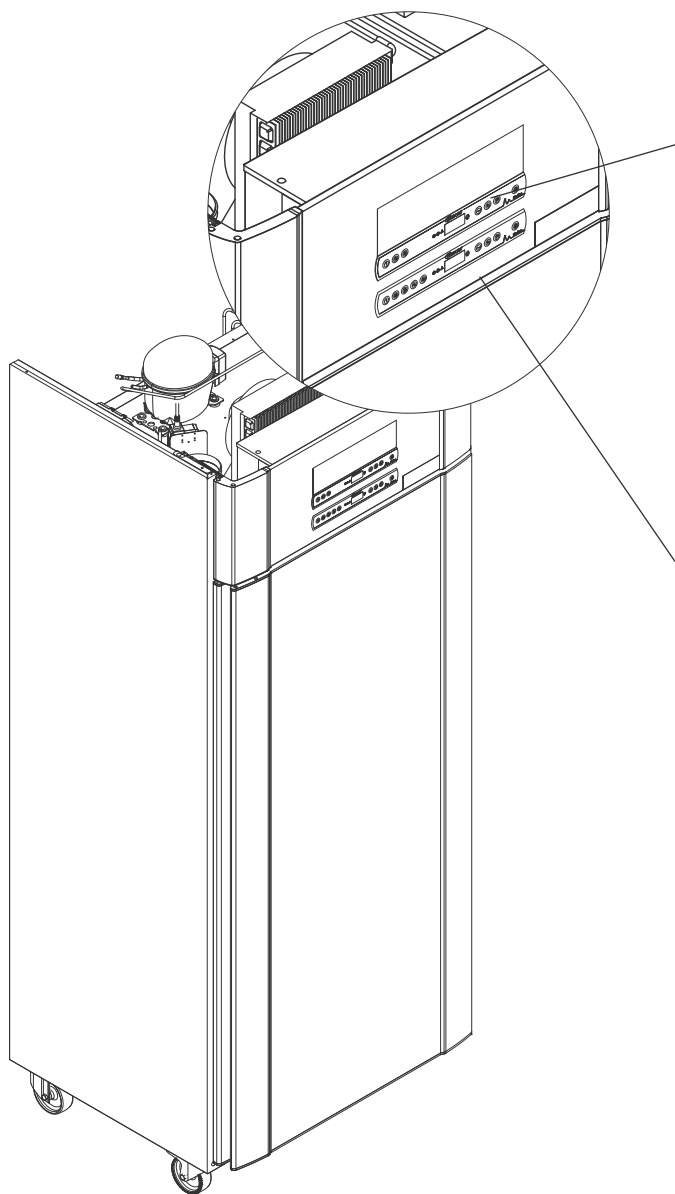
## LET OP!

Deze locatie is de enige door de fabrikant goedgekeurde locatie voor potentiaalvereffening (Aarding).



*In dit gedeelte worden de twee bedieningspanelen voor de ExGuard beschreven.*

De ExGuard heeft twee bedieningselementen en daarom twee bedieningspanelen, zoals te zien is in de onderstaande illustratie.



## Extractieregelaar



Het bedieningspaneel voor het extractiesysteem bevindt zich boven aan het bedieningspaneel en heeft drie toetsen links van het display (7 toetsen in totaal).

Zie van page 36 af voor meer informatie over het gebruik en de instelling van het afzuigstelsel.

## Bedieningsregelaar



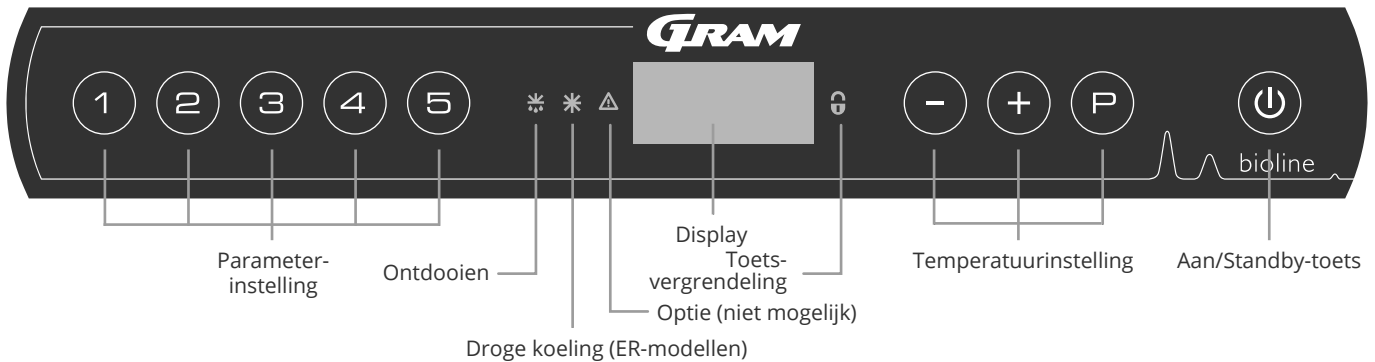
Het onderste bedieningspaneel is voor het bedienen van de verschillende functies en instellingen van de koelkast zelf. Dit bedieningspaneel heeft vijf toetsen links van het display.

Zie vanaf pagina 18 voor meer informatie over het gebruik en het instellen van het koelsysteem en alarmen.

# Ingebruikname – Bediening koelgedeelte

## Het digitale display (9 toetsen)

Het hieronder afgebeelde digitale display toont de temperatuur van de kast en geeft aan of de kast is aangesloten op een voedingsbron. In dit hoofdstuk wordt de bediening van de kast en alarmen voor temperatuur, deur, enz., uitgelegd.



### O-1\*: Standby-toets

Druk op om de kast in te schakelen. Houd de toets zes seconden ingedrukt om naar stand-by te schakelen. De softwareversie van de kast wordt weergegeven wanneer de kast wordt ingeschakeld, gevolgd door de softwarevariant en een test van het display. De kast is klaar voor gebruik wanneer de temperatuur wordt weergegeven. De kast zal automatisch een ontdooicyclus starten wanneer deze is ingeschakeld en deze na een systeemcontrole weer beëindigen.

De kast zal altijd in bedrijf worden gesteld wanneer deze voor het eerst op een voeding wordt aangesloten. Bijvoorbeeld na een stroomstoring of wanneer de kast voor het eerst wordt aangesloten.

- **Parameterinstelling** – Geeft toegang tot de instelbare parameters van de kasten.
- **Ontdooien** – Ontdooiing is actief.
- **Droge koeling** – Droge koeling is actief (ER-modellen).
- **Toetsvergrendeling** – Toetsen zijn geblokkeerd, geen toegang tot functies of menu's.
- **Temperatuurinstelling** – Regeling van de ingestelde temperatuur en navigatie in de menu's.
- **Standby** – De kast in- of uitschakelen en navigeren door de menu's.

### O-2\*: Temperatuurinstelling

U kunt de temperatuur aanpassen door ingedrukt te houden en te drukken op of . Bevestig de instellingen door de toetsen los te laten.

#### LET OP!

Zorg ervoor dat de kast is losgekoppeld van het stopcontact voordat u onderhoud uitvoert aan elektrische onderdelen. Het is niet voldoende om de toets in de kast over naar standby te schakelen, omdat er in sommige elektrische delen van de kast nog stroom aanwezig is. Als zekeringen of iets dergelijks moeten worden vervangen, moet de kast naar een gebied zonder risico worden



#### - WAARSCHUWING -

OPEN DE KAST NIET EN VOER GEEN ONDERHOUD UIT IN EEN OMGEVING MET EEN EXPLOSIEVE ATMOSFEER.



#### LET OP!

Alarmen voor hoge en lage temperaturen die zijn ingesteld (zoals ook EAL-alarmen) moeten vergezeld gaan met onafhankelijk externe alarmen voor een maximale veiligheid van de producten.



#### Algemene inleiding tot navigeren in het menu

Naast het instellen van de temperatuur en de aan/uit-toets wordt , , en gebruikt om door de menu's te navigeren en de parameters voor de kast in te stellen.

De toetsen hebben de volgende functies in het menu:

- Een menustap openen/een ingestelde waarde bevestigen in de parameterinstellingen.
- Doorloopt menu naar boven/verhoogt een bepaalde waarde in de parameterinstellingen (bijv. instelwaarde voor alarm).
- Doorloopt menu naar beneden/verlaagt een bepaalde waarde in de parameterinstellingen.
- Een menustap teruggaan.

## Menu-overzicht

Het menu hieronder geeft een snel overzicht van de parameterinstellingen voor de kast.

### Gebruikersmenu

Menu Toegang (P) + (1) →	↓	→		
	dC			Droge koeling - dC - [HO=Uit/H1=Aan].
Lokale alarminstellingen	LAL	LhL	[°C]	Bovengrens voor het alarm. Code voor geactiveerd alarm [A2]
		LLL	[°C]	Ondergrens voor het alarm. Code voor geactiveerd alarm [A3]
		Lhd	[min.]	Tijdsvertraging van bovengrens voor het alarm
		LLd	[min.]	Tijdsvertraging van ondergrens voor het alarm
		dA	Aan/uit-toets	Deuralarm. Code voor geactiveerd alarm [A1]. [1=Aan/0=Uit]
		dAd	[min.]	Tijdsvertraging van lokaal deuralarm
		BU	Aan/uit-toets	Akoestisch signaal voor alarmcodes [A1], [A2] en [A3]. [1=Aan/0=Uit]
Externe alarminstellingen	EAL	EhL	[°C]	Bovengrens voor het alarm. Code voor geactiveerd alarm [A4]
		ELL	[°C]	Ondergrens voor het alarm. Code voor geactiveerd alarm [A5]
		Ehd	[min.]	Tijdsvertraging van bovengrens voor het alarm
		ELd	[min.]	Tijdsvertraging van ondergrens voor het alarm
		dA	Aan/uit-toets	Deuralarm. Code voor geactiveerd alarm [A1]. [1=Aan/0=Uit]
		dAd	[min.]	Tijdsvertraging van extern deuralarm
		BU	Aan/uit-toets	Akoestisch signaal voor externe alarmcodes [A1], [A4], [A5]. [1=Aan/0=Uit]
Offset van sensoren	cAL	cA	[°K]	Offset van A-sensor. Referentiesensor voor het koelsysteem
		cE	[°K]	Offset van E-sensor. Referentiesensor voor display en alarmen
		ALL		Activering van begeleide alarmgrenzen. [FAS]= Vergrendelde limieten/[ESC] = Volgt set temperatuur
		dEF		Aantal ontdooingen per 24 uur (4 is fabrieksinstelling)
		dPS		Referentiesensor voor het display (A, E of F) (E is de fabrieksinstelling)

### Andere snelkoppelingen

Toetsen	Duur	Functie
(P) + (U)	> 3 seconden	Start of stop ontdooi-cyclus
(U) + (1)	> 6 seconden	Toetsvergrendeling activeren/deactiveren
(P)	-	Toont de ingestelde set-temperatuur
(+)	-	Toont de hoogste geregistreeerde temperatuur (sinds de laatste keer wissen en resetten van de alarmgeschiedenis)
(-)	-	Toont de laagste geregistreeerde temperatuur (sinds de laatste keer wissen en resetten van de alarmgeschiedenis)
(+) + (-)	> 3 seconden	Alarmgeschiedenis wissen en resetten
(P) + (1) + (3)	> 6 seconden	Resetten van ingestelde parameters. Herstel naar fabrieksinstellingen
(P) + (1)	> 3 seconden	Toegang tot gebruikersmenu en alarminstellingen


# Foutcodes

De volgende tabel bevat de verschillende foutcodes die kunnen optreden.

Displaycode	Betekenis
- 0 -	Deur is open
[A1]	Deur alarm "dAd" van LAL en/of EAL is geactiveerd (of geweest)
[A2]	Lokaal hoog alarm LhL is geactiveerd (of geweest)
[A3]	Lokaal laag alarm LLL is geactiveerd (of geweest)
[A4]	Extern hoog alarm EhL is geactiveerd (of geweest)
[A5]	Extern laag alarm ELL is geactiveerd (of geweest)
F1	Foutmelding sensor koelsysteem. Het koelsysteem gaat over op een noodprogramma volgens fabrieksinstelling. De temperatuur in de kast blijft gehandhaafd. Service is noodzakelijk.
F2	Foutmelding verdampersensor. Service is noodzakelijk.
F3	Foutmelding condensorsensor. Service is noodzakelijk.
F4	Defect aan de 2e condensorsensor. Service is noodzakelijk.
F5	Foutmelding sensor display en alarmen. Service is noodzakelijk.
F7	F7 geeft aan dat de condensor temperatuur hoog is. Schakel de kast uit en controleer dat de condensor niet is afgedekt door ongewenste zaken, en controleer of de condensor (en mogelijk filter) schoon is. Service is noodzakelijk als het probleem hiermee niet is verholpen.









## Een akoestisch alarm annuleren

Een deuralarm annuleren: [A1] knippert in het display. Druk op  om te annuleren.

Een temperatuuralarm annuleren: [A2, A3] knippert in het display. Druk op  om te annuleren.

Het display blijft knipperen zolang de temperatuur buiten de alarmgrenzen valt en blijft dit doen totdat de temperatuur is hersteld.

## De alarmgeschiedenis uitlezen – Voorbeeld [A2]

- [A2] knippert in het display – Dit betekent dat de temperatuur de ingestelde waarde voor de bovengrens voor de temperatuur LhL heeft overschreden.
- Druk op  om de [A2] te annuleren. Het display blijft knipperen om aan te geven dat er informatie in de alarmhistorie staat.
- Druk op , Htt (Hoog temperatuur tijd) wordt weergegeven. Druk op  om te zien hoe lang de temperatuur boven de ingestelde alarmgrens was.
- Druk op  om terug te keren naar Htt. Druk op  voor weergave Ht (hoogste temperatuur).
- Druk op  om de hoogst geregistreeerde temperatuur tijdens "Htt" af te lezen.
- Druk op  om terug te keren naar Ht en druk opnieuw op  om de alarmgeschiedenisfunctie te verlaten.

De procedure voor het uitlezen van een [A3]-alarm werkt op dezelfde manier. Alleen dient u dan te drukken op de  toets. Bij het uitlezen van lage temperatuur overschrijdingen, zijn de parameters Ltt en Lt.

Een knipperend display zonder alarmcodes geeft aan dat de alarmcodes zijn geannuleerd, maar dat de alarmgeschiedenis informatie bevat.

## Droge werking

*In dit gedeelte wordt het activeren/deactiveren van de droogkoelfunctie beschreven.*

### dC – De droge werking instellen

- ↳ Houd  $\text{P} + \text{1}$  langer dan drie seconden ingedrukt
- ↳ Druk op  $\text{P}$  om 'dC' te kiezen
- ↳ Druk op  $\text{+}$  of  $\text{-}$  om te kiezen tussen [H1=Uit] [H0=Aan]
- ↳ Druk op  $\text{P}$  om te bevestigen
- ↳ Verlaat het gebruikersmenu door meerdere keren op  $\text{P}$  te drukken totdat de temperatuur van de kast in het display wordt weergegeven.

Houd er rekening mee dat de droge werking de relatieve vochtigheid in de kast vermindert, maar deze niet regelt.

Houd er bovendien rekening mee dat activering van de droge werking grotere schommelingen in de temperatuur van de kast tijdens het ontdooien kan veroorzaken.

# Lokale alarminstellingen

## Lokaal hoog alarm Lokaal laag alarm

*In dit gedeelte wordt het instellen van de boven- en ondergrens van het alarmsysteem van de temperatuur behandeld.*

### O-3\*: LhL – Bovengrens temperatuur alarm instellen [°C]

- ↳ Houd (P) + (1) langer dan drie seconden ingedrukt
- ↳ Druk op (+) om verder te gaan naar 'LAL'
- ↳ Druk op (P) om 'LAL' te selecteren. In het display wordt nu 'LhL' weergegeven.
- ↳ Druk op (P) om 'LhL' te selecteren. De bovengrens voor het alarm wordt nu in het display weergegeven.
- ↳ Druk op (+) of (-) om de gewenste waarde voor de bovengrens voor het alarm in te stellen.
- ↳ Druk op (P) om de ingestelde waarde te bevestigen.
  - De bovengrens voor het alarm is nu ingesteld. Ga naar andere parameters door op (U) te drukken en navigeer vervolgens met (+) of (-).
- ↳ Verlaat het gebruikersmenu door meerdere keren op (U) te drukken totdat de temperatuur van de kast in het display wordt weergegeven.

### O-4\*: LLL – De ondergrens voor het alarm instellen [°C]

- ↳ Houd (P) + (1) langer dan drie seconden ingedrukt.
- ↳ Druk op (+) om verder te gaan naar 'LAL'.
- ↳ Druk op (P) om 'LAL' te selecteren. In het display wordt nu 'LhL' weergegeven.
- ↳ Druk op (+) om verder te gaan naar 'LLL'.
- ↳ Druk op (P) om 'LLL' te selecteren. De ondergrens voor het alarm wordt nu in het display weergegeven.
- ↳ Druk op (+) of (-) om de gewenste waarde voor de ondergrens voor het alarm in te stellen.
- ↳ Druk op (P) om de ingestelde waarde te bevestigen.
  - De ondergrens voor het alarm is nu ingesteld. Ga naar andere parameters door op (U) te drukken en navigeer vervolgens met (+) of (-).
- ↳ Verlaat het gebruikersmenu door meerdere keren op (U) te drukken totdat de temperatuur van de kast in het display wordt weergegeven.



#### LET OP!

Alarmen voor hoge en lage temperaturen die zijn ingesteld (zoals ook EAL-alarmen) moeten vergezeld gaan met onafhankelijke externe alarmen voor een maximale veiligheid van de producten.

## Tijdsvertraging lokaal hoog alarm

### Tijdsvertraging lokaal laag alarm

*In dit gedeelte wordt het instellen van de boven- en ondergrens van het alarmsysteem van de temperatuur behandeld.*

#### O-5\*: Lhd – De tijdsvertraging van de lokale bovengrens voor het alarm instellen [min.]

- ↳ Houd (P) + (1) langer dan drie seconden ingedrukt
- ↳ Druk op (+) om verder te gaan naar 'LAL'
- ↳ Druk op (P) om 'LAL' te selecteren. In het display wordt nu 'LhL' weergegeven.
- ↳ Druk meerdere keren op (+) totdat 'Lhd' in het display wordt weergegeven.
- ↳ Druk op (P) om 'Lhd' te selecteren. De tijdsvertraging van de bovengrens voor het alarm wordt nu in het display weergegeven.
- ↳ Druk op (+) of (-) om de gewenste waarde voor de tijdsvertraging van de bovengrens voor het alarm in te stellen.
- ↳ Druk op (P) om de ingestelde waarde te bevestigen.
  - De tijdsvertraging van de bovengrens voor het alarm is nu ingesteld. Ga naar andere parameters door op (⏻) te drukken en navigeer vervolgens met (+) of (-).
- ↳ Verlaat het gebruikersmenu door meerdere keren op (⏻) te drukken totdat de temperatuur van de kast in het display wordt weergegeven.

#### O-6\*: LLd – De tijdsvertraging van de lokale ondergrens voor het alarm instellen [min.]

- ↳ Houd (P) + (1) langer dan drie seconden ingedrukt
- ↳ Druk op (+) om verder te gaan naar 'LAL'
- ↳ Druk op (P) om 'LAL' te selecteren. In het display wordt nu 'LhL' weergegeven .
- ↳ Druk meerdere keren op (+) totdat 'LLd' in het display wordt weergegeven.
- ↳ Druk op (P) om 'LLd' te selecteren. De tijdsvertraging van de ondergrens voor het alarm wordt nu in het display weergegeven .
- ↳ Druk op (+) of (-) om de gewenste waarde voor de vertraging van de ondergrens voor het alarm in te stellen.
- ↳ Druk op (P) om de ingestelde waarde te bevestigen.
  - De tijdsvertraging van de ondergrens voor het alarm is nu ingesteld. Ga naar andere parameters door op (⏻) te drukken en navigeer vervolgens met (+) of (-).
- ↳ Verlaat het gebruikersmenu door meerdere keren op (⏻) te drukken totdat de temperatuur van de kast in het display wordt weergegeven.



#### LET OP!

Alarmeren voor hoge en lage temperaturen die zijn ingesteld (inclusief EAL-alarmeren) moeten vergezeld gaan met onafhankelijke externe alarmeren voor maximale veiligheid van de producten.

# Aan/Uit lokaal deuralarm

## Tijdsvertraging voor lokaal deuralarm

In dit gedeelte wordt de instelling van het deuralarm en de tijdsvertraging van het deuralarm behandeld.

### O-7\*: dA – Lokaal deuralarm activeren/deactiveren

- ↳ Houd  $\text{P} + \text{1}$  langer dan drie seconden ingedrukt.
- ↳ Druk op  $\text{+}$  om verder te gaan naar 'LAL'.
- ↳ Druk op  $\text{P}$  om 'LAL' te selecteren. In het display wordt nu 'LhL' weergegeven.
- ↳ Druk meerdere keren op  $\text{+}$  totdat 'dA' in het display wordt weergegeven.
- ↳ Druk op  $\text{P}$  om 'dA' te selecteren.
- ↳ Druk op  $\text{+}$  of  $\text{-}$  om het alarm voor de lokale deur te activeren/deactiveren [1 = geactiveerd/0 = gedeactiveerd].
- ↳ Druk op  $\text{P}$  om de ingestelde waarde te bevestigen.
  - Het lokale deuralarm is nu ingesteld. Ga naar andere parameters door op  $\text{U}$  te drukken en navigeer vervolgens met  $\text{-}$ .
- ↳ Verlaat het gebruikersmenu door meerdere keren op  $\text{U}$  te drukken totdat de temperatuur van de kast in het display wordt weergegeven.

### O-8\*: dAd – tijdsvertraging lokaal deuralarm instellen (Min.)

- ↳ Houd  $\text{P} + \text{1}$  langer dan drie seconden ingedrukt.
- ↳ Druk op  $\text{+}$  om verder te gaan naar 'LAL'.
- ↳ Druk op  $\text{P}$  om 'LAL' te selecteren. In het display wordt nu 'LhL' weergegeven.
- ↳ Druk meerdere keren op  $\text{+}$  totdat 'dAd' in het display wordt weergegeven.
- ↳ Druk op  $\text{P}$  om 'dAd' te selecteren. De tijdsvertraging van het lokale deuralarm wordt nu in het display weergegeven.
- ↳ Druk op  $\text{+}$  of  $\text{-}$  om de gewenste waarde voor de tijdsvertraging van het lokale deuralarm in te stellen.
- ↳ Druk op  $\text{P}$  om de ingestelde waarde te bevestigen.
  - De tijdsvertraging van het lokale deuralarm is nu ingesteld. Ga naar andere parameters door op  $\text{U}$  te drukken en navigeer vervolgens met  $\text{+}$  of  $\text{-}$ .
- ↳ Verlaat het gebruikersmenu door meerdere keren op  $\text{U}$  te drukken totdat de temperatuur van de kast in het display wordt weergegeven.



#### LET OP!

Alarmen voor hoge en lage temperaturen die zijn ingesteld (inclusief EAL-alarmen) moeten vergezeld gaan met onafhankelijke externe alarmen voor maximale veiligheid van de producten.

## Lokale akoestische instellingen (Spanningsvrij contact)

*In dit gedeelte worden de instelling van de akoestische lokale alarmen behandeld*

### O-9\*: BU – De akoestische lokale alarmen activeren/deactiveren

- ↳ Houd  $\text{P} + \text{1}$  langer dan drie seconden ingedrukt.
- ↳ Druk op  $\text{+}$  om verder te gaan naar 'LAL'.
- ↳ Druk op  $\text{P}$  om 'LAL' te selecteren. In het display wordt nu 'LhL' weergegeven.
- ↳ Druk meerdere keren op  $\text{+}$  totdat 'BU' in het display wordt weergegeven.
- ↳ Druk op  $\text{P}$  om 'BU' te selecteren.
- ↳ Druk op  $\text{+}$  of  $\text{-}$  om de lokale akoestische alarmen te activeren/deactiveren [1 = geactiveerd/0 = gedeactiveerd].
- ↳ Druk op  $\text{P}$  om de ingestelde waarde te bevestigen.
  - De lokale akoestische alarmen zijn nu ingesteld. Ga naar andere parameters door op  $\text{P}$  te drukken en navigeer vervolgens met  $\text{+}$  of  $\text{-}$ .
- ↳ Verlaat het gebruikersmenu door meerdere keren op  $\text{P}$  te drukken totdat de temperatuur van de kast in het display wordt weergegeven.



#### **LET OP!**

Alarmen voor hoge en lage temperaturen die zijn ingesteld (inclusief EAL-alarmen) moeten vergezeld gaan met onafhankelijke externe alarmen voor maximale veiligheid van de producten.

# Externe alarminstellingen

## Extern hoog alarm Extern laag alarm

*In dit gedeelte wordt de instelling van de bovenste en onderste alarmgrenzen voor de externe temperatuur behandeld.*

### O-10\*: EhL – Bovengrens extern temperatuur alarm instellen [°C]

- ↳ Houd  $\text{P} + \text{1}$  langer dan drie seconden ingedrukt.
- ↳ Druk meerdere keren op  $\text{+}$  totdat 'EAL' in het display wordt weergegeven.
- ↳ Druk op  $\text{P}$  om 'EAL' te selecteren. In het display wordt nu 'EhL' weergegeven.
- ↳ Druk op  $\text{P}$  om 'EhL' te selecteren. De bovengrens voor het externe alarm wordt nu in het display weergegeven.
- ↳ Druk op  $\text{+}$  of  $\text{-}$  om de gewenste waarde van de bovengrens voor het externe alarm in te stellen.
- ↳ Druk op  $\text{P}$  om de ingestelde waarde te bevestigen.
  - De bovengrens voor het externe alarm is nu ingesteld. Ga naar andere parameters door op  $\text{U}$  te drukken en navigeer vervolgens met  $\text{+}$  of  $\text{-}$ .
- ↳ Verlaat het gebruikersmenu door meerdere keren op  $\text{U}$  te drukken totdat de temperatuur van de kast in het display wordt weergegeven.

### O-11\*: ELL – Ondergrens extern temperatuur alarm instellen [°C]

- ↳ Houd  $\text{P} + \text{1}$  langer dan drie seconden ingedrukt.
- ↳ Druk meerdere keren op  $\text{+}$  totdat 'EAL' in het display wordt weergegeven.
- ↳ Druk op  $\text{P}$  om 'EAL' te selecteren. In het display wordt nu 'EhL' weergegeven.
- ↳ Druk op  $\text{+}$  om verder te gaan naar 'ELL'.
- ↳ Druk op  $\text{P}$  om 'ELL' te selecteren. De ondergrens voor het externe alarm wordt nu in het display weergegeven.
- ↳ Druk op  $\text{+}$  of  $\text{-}$  gewenste waarde voor de ondergrens voor het externe alarm in te stellen.
- ↳ Druk op  $\text{P}$  om de ingestelde waarde te bevestigen.
  - De ondergrens voor het externe alarm is nu ingesteld. Ga naar andere parameters door op  $\text{U}$  te drukken en navigeer vervolgens met  $\text{+}$  of  $\text{-}$ .
- ↳ Verlaat het gebruikersmenu door meerdere keren op  $\text{U}$  te drukken totdat de temperatuur van de kast in het display wordt weergegeven.



#### LET OP!

Alarmen voor hoge en lage temperaturen die zijn ingesteld (zoals ook EAL-alarmen) moeten vergezeld gaan met onafhankelijke externe alarmen voor een maximale veiligheid van de producten.

## Tijdsvertraging extern hoog alarm

## Tijdsvertraging extern laag alarm

In de volgende gedeelten wordt de instelling van de tijdsvertraging van de externe boven- en onderalarmen behandeld.

### O-12\*: Ehd – De tijdsvertraging van de bovengrens voor het externe alarm instellen [min.]

- ↳ Houd (P) + (1) langer dan drie seconden ingedrukt.
- ↳ Druk op (+) om verder te gaan naar 'EAL'.
- ↳ Druk op (P) om 'EAL' te selecteren. In het display wordt nu 'EhL' weergegeven.
- ↳ Druk meerdere keren op (+) totdat 'Ehd' in het display wordt weergegeven.
- ↳ Druk op (P) om 'Ehd' te selecteren. De tijdsvertraging van de bovengrens voor het externe alarm wordt nu in het display weergegeven.
- ↳ Druk op (+) of (-) om de gewenste waarde voor de tijdsvertraging van de bovengrens voor het externe alarm in te stellen.
- ↳ Druk op (P) om de ingestelde waarde te bevestigen.
  - De tijdsvertraging van de bovengrens voor het externe alarm is nu ingesteld. Ga naar andere parameters door op (U) te drukken en navigeer vervolgens met (+) of (-).
- ↳ Verlaat het gebruikersmenu door meerdere keren op (U) te drukken totdat de temperatuur van de kast in het display wordt weergegeven.

### O-13\*: ELd – Tijdsvertraging extern laag temperatuur alarm instellen [min.]

- ↳ Houd (P) + (1) langer dan drie seconden ingedrukt.
- ↳ Druk op (+) om verder te gaan naar 'EAL'.
- ↳ Druk op (P) om 'EAL' te selecteren. In het display wordt nu 'EhL' weergegeven.
- ↳ Druk meerdere keren op (+) totdat 'ELd' in het display wordt weergegeven.
- ↳ Druk op (P) om 'ELd' te selecteren. De tijdsvertraging van de ondergrens voor het externe alarm wordt nu in het display weergegeven.
- ↳ Druk op (+) of (-) om de gewenste waarde voor de tijdsvertraging van de ondergrens voor het externe alarm in te stellen.
- ↳ Druk op (P) om de ingestelde waarde te bevestigen.
  - De tijdsvertraging van de ondergrens voor het externe alarm is nu ingesteld. Ga naar andere parameters door op (U) te drukken en navigeer vervolgens met (+) of (-).
- ↳ Verlaat het gebruikersmenu door meerdere keren op (U) te drukken totdat de temperatuur van de kast in het display wordt weergegeven.



#### LET OP!

Alarmen voor hoge en lage temperaturen die zijn ingesteld (zoals ook EAL-alarmen) moeten vergezeld gaan met onafhankelijke externe alarmen voor een maximale veiligheid van de producten.

# Aan/Uit extern deuralarm

*In de volgende gedeelten wordt de instelling en vertraging van het externe deuralarm behandeld.*

## O-14\*: dA-Extern deuralarm activeren/deactiveren

- ↳ Houd **(P)** + **(1)** langer dan drie seconden ingedrukt.
- ↳ Druk op **(+)** om verder te gaan naar 'EAL'.
- ↳ Druk op **(P)** om 'EAL' te selecteren. In het display wordt nu 'EhL' weergegeven.
- ↳ Druk meerdere keren op **(+)** totdat 'dA' in het display wordt weergegeven.
- ↳ Druk op **(P)** om 'dA' te selecteren.
- ↳ Druk op **(+)** of **(-)** om het externe deuralarm te activeren/deactiveren [1 = geactiveerd/0 = gedeactiveerd].
- ↳ Druk op **(P)** om de ingestelde waarde te bevestigen.
  - Het externe deuralarm is nu ingesteld. Ga verder naar andere parameters door op **(P)** te drukken en navigeer vervolgens met **(+)** of **(-)**.
- ↳ Verlaat het gebruikersmenu door meerdere keren op **(P)** te drukken totdat de temperatuur van de kast in het display wordt weergegeven.



### LET OP!

Alarmeren voor hoge en lage temperaturen die zijn ingesteld (inclusief EAL-alarmeren) moeten vergezeld gaan met externe alarmeren voor een maximale veiligheid van de producten

## Tijdsvertraging externe deuralarm

In de volgende gedeelten wordt de instelling en vertraging van het externe deuralarm behandeld.

### O-15\*: dAd – De tijdsvertraging voor het externe deuralarm instellen [min.]

- ↳ Houd  $\text{P} + \text{1}$  langer dan drie seconden ingedrukt.
- ↳ Druk op  $\text{+}$  om verder te gaan naar 'EAL'.
- ↳ Druk op  $\text{P}$  om 'EAL' te selecteren. In het display wordt nu 'EhL' weergegeven.
- ↳ Druk meerdere keren op  $\text{+}$  totdat 'dAd' in het display wordt weergegeven.
- ↳ Druk op  $\text{P}$  om 'dAd' te selecteren. De tijdsvertraging van het externe deuralarm wordt nu in het display weergegeven.
- ↳ Druk op  $\text{+}$  of  $\text{-}$  om de gewenste waarde voor de tijdsvertraging van het externe deuralarm in te stellen.
- ↳ Druk op  $\text{P}$  om de ingestelde waarde te bevestigen.
  - De vertraging voor het alarm voor de externe deur is nu geconfigureerd. Ga verder naar andere parameters door op  $\text{P}$  te drukken en navigeer vervolgens met  $\text{+}$  of  $\text{-}$ .
- ↳ Verlaat het gebruikersmenu door meerdere keren op  $\text{P}$  te drukken totdat de temperatuur van de kast in het display wordt weergegeven.



#### LET OP!

Alarmeren voor hoge en lage temperaturen die zijn ingesteld (inclusief EAL-alarmeren) moeten vergezeld gaan met externe alarmeren voor een maximale veiligheid van de producten

## Externe akoestische alarminstellingen

*In dit gedeelte wordt de instelling van de akoestische externe alarmen behandeld.*

### O-16\*: BU – Activeren/deactiveren van het akoestisch extern alarm

- ↳ Houd  $\text{P} + \text{1}$  langer dan drie seconden ingedrukt.
- ↳ Druk op  $\text{+}$  om verder te gaan naar 'EAL' .
- ↳ Druk op  $\text{P}$  om 'EAL' te selecteren. In het display wordt nu 'EhL' weergegeven.
- ↳ Druk meerdere keren op  $\text{+}$  totdat 'BU' in het display wordt weergegeven.
- ↳ Druk op  $\text{P}$  om 'BU' te selecteren.
- ↳ Druk op  $\text{+}$  of  $\text{-}$  om het extern akoestisch alarm te activeren/deactiveren [1 = geactiveerd/0 = gedeactiveerd].
- ↳ Druk op  $\text{P}$  om de ingestelde waarde te bevestigen.
  - Het externe akoestische alarm is nu ingesteld. Ga naar andere parameters door op  $\text{U}$  te drukken en navigeer vervolgens met  $\text{+}$  of  $\text{-}$ .
- ↳ Verlaat het gebruikersmenu door meerdere keren op  $\text{U}$  te drukken totdat de temperatuur van de kast in het display wordt weergegeven.



#### **LET OP!**

Alarmen voor hoge en lage temperaturen die zijn ingesteld (inclusief EAL-alarmen) moeten vergezeld gaan met externe alarmen voor een maximale veiligheid van de producten.

## Sensor offset

De temperatuursensoren die op de controller zijn aangesloten, kunnen onafhankelijk van elkaar worden gekalibreerd in de parameter cAL.

Offset wordt gebruikt in gevallen waarin er afwijkingen zijn in de werkelijke temperatuur van de kasten in vergelijking met de display en/of controlemetingen door een onafhankelijke temperatuurbewaking.

De kast is uitgerust met een A-sensor en een extra E-sensor.

**De A-sensor** wordt gebruikt om het koelsysteem van de kast te regelen en is op een vastgestelde positie in de kast geplaatst, niet in de opslagruimte. De locatie van de A-sensor mag niet worden gewijzigd.

**De A-sensor** moet worden gekalibreerd als de werkelijke temperatuur in de kast niet overeenkomt met de ingestelde temperatuur, ondanks de hysteresis. Offset van A-sensor wordt 'cA' genoemd.

**De E-sensor** wordt in de opslagruimte van de kast geplaatst en kan in de kast worden verplaatst om het gewenste referentiepunt voor de temperatuurweergave te verkrijgen. De E-sensor is de standaarddisplaysensor en referentie voor de alarmen. De E-sensor heeft geen invloed op de regeling van het koelsysteem.

**De E-sensor** moet worden gekalibreerd als de werkelijke temperatuur in de kast, op voorwaarde dat de displaysensor voor referentie de E-sensor is, niet overeenkomt met de temperatuur van de onafhankelijke temperatuurbewaking. Offset van E-sensor wordt 'cE' genoemd

### Praktisch voorbeeld van offset:

#### Voorbeeld 1

De temperatuur in de kast is kouder dan de werkelijk ingestelde temperatuur ("setpoint")

Bij een "setpoint" van +4 °C ligt de werkelijke temperatuur in de kast tussen +2 en +4 °C. Het gewenste temperatuurbereik ligt tussen +3 en +5 °C. Dit betekent dat 'cA' in dit geval -1,0 K moet zijn, zodat het koelsysteem 1,0 K eerder stopt en 1,0 K later start dan de setpoint normaalgesproken zou verlangen.

#### Voorbeeld 2

De temperatuur in de kast is warmer dan de werkelijk ingestelde temperatuur (setpoint").

Bij een instelpunt "setpoint" van +4 °C ligt de werkelijke temperatuur in de kast tussen +4 en +6 °C. Het gewenste temperatuurbereik ligt tussen +3 en +5 °C. Dit betekent dat 'cA' in dit geval 1,0 K moet zijn, zodat het koelsysteem 1,0 K later stopt en 1,0 K eerder start dan de setpoint normaalgesproken zou verlangen

---

## Offset van de A-sensor

- ↳ Houd  $\text{P} + \text{1}$  langer dan drie seconden ingedrukt.
- ↳ Druk meerdere keren op  $\text{+}$  totdat 'cAL' in het display wordt weergegeven.
- ↳ Druk op  $\text{P}$  om 'cAL' te selecteren. In het display wordt 'cA' weergegeven.
- ↳ Druk op  $\text{P}$  om 'cA' te selecteren.
- ↳ Druk op  $\text{+}$  of  $\text{-}$  om de A-sensor te kalibreren.
- ↳ Druk op  $\text{P}$  om de ingestelde waarde te bevestigen.
  - De A-sensor is nu gekalibreerd, ga verder naar andere parameters door op  $\text{P}$  te drukken en navigeer vervolgens met  $\text{+}$  of  $\text{-}$ .
- ↳ Verlaat het gebruikersmenu door meerdere keren op  $\text{P}$  te drukken totdat de temperatuur van de kast in het display wordt weergegeven .

## Offset van de E-sensor

- ↳ Houd  $\text{P} + \text{1}$  langer dan drie seconden ingedrukt.
- ↳ Druk meerdere keren op  $\text{+}$  totdat 'cAL' in het display wordt weergegeven.
- ↳ Druk op  $\text{P}$  om 'cAL' te selecteren. In het display wordt 'cA' weergegeven.
- ↳ Druk op  $\text{+}$  totdat 'cE' in het display wordt weergegeven.
- ↳ Druk op  $\text{P}$  om 'cE' te selecteren.
- ↳ Druk op  $\text{+}$  of  $\text{-}$  om de E-sensor te kalibreren.
- ↳ Druk op  $\text{P}$  om de ingestelde waarde te bevestigen.
  - De E-sensor is nu gekalibreerd, ga verder naar andere parameters door op  $\text{P}$  te drukken en navigeer vervolgens met  $\text{+}$  of  $\text{-}$ .
- ↳ Verlaat het gebruikersmenu door meerdere keren op  $\text{P}$  te drukken totdat de temperatuur van de kast in het display wordt weergegeven.

## Begeleide/ingestelde alarmlimieten

*In dit gedeelte wordt de instelling van begeleide of vastgestelde alarmgrenzen behandeld.*

### ALL – Begeleide/vastgestelde alarmlimieten instellen

- ↳ Houd  $\text{P} + \text{1}$  langer dan drie seconden ingedrukt.
- ↳ Druk meerdere keren op  $\text{+}$  totdat 'ALL' in het display wordt weergegeven.
- ↳ Druk op  $\text{P}$  om 'ALL' te selecteren.
- ↳ Druk op  $\text{+}$  of  $\text{-}$  om begeleidende (ESC) of vastgestelde (FAS) alarm limieten te selecteren.
- ↳ Druk op  $\text{P}$  om de ingestelde waarde te bevestigen.
- ↳ Verlaat het gebruikersmenu door meerdere keren op  $\text{P}$  te drukken totdat de temperatuur van de kast in het display wordt weergegeven.

**'Vast ingesteld alarm'** zijn vaste grenzen die onafhankelijk werken van de ingestelde temperatuur. De temperatuur alarmgrenzen blijven gehandhaafd, ongeacht of de ingestelde temperatuur wordt gewijzigd.

**'Begeleid alarm'** zijn vaste grenzen die zijn vergrendeld met de ingestelde temperatuur. De alarmgrenzen veranderen afhankelijk van de gewijzigde ingestelde temperatuur.

## Ontdooiingen/24 uur

*In dit gedeelte wordt de instelling van het aantal ontdooiingen per 24 uur behandeld.*

### O-17\*: dEF- Aantal ontdooiingen

- ↳ Houd  $\text{P} + \text{1}$  langer dan drie seconden ingedrukt.
- ↳ Druk meerdere keren op  $\text{+}$  totdat 'dEF' in het display wordt weergegeven.
- ↳ Druk op  $\text{P}$  om 'dEF' te selecteren.
- ↳ Druk op  $\text{+}$  of  $\text{-}$  om het gewenste aantal ontdooiingen in te stellen per 24 uur (standaardinstelling is 4).
- ↳ Druk op  $\text{P}$  om de ingestelde waarde te bevestigen.
- ↳ Verlaat het gebruikersmenu door meerdere keren op  $\text{P}$  te drukken totdat de temperatuur van de kast in het display wordt weergegeven.



#### **- LET OP -**

Het is zeer belangrijk dat het aantal ontdooiingen niet gedurende langere tijd op 0 wordt gezet, omdat dit de koelcapaciteit van de kast zal verminderen.

## Displaysensor

*In dit gedeelte wordt de instelling van de sensor die wordt getoond in het display behandeld.*

### O-18\*: dPS – Selectie van de referentiesensor voor het display

- ↳ Houd  $\text{P}$  +  $\text{1}$  langer dan drie seconden ingedrukt.
- ↳ Druk meerdere keren op  $\text{+}$  totdat 'dPS' in het display wordt weergegeven.
- ↳ Druk op  $\text{P}$  om 'dPS' te selecteren.
- ↳ Druk op  $\text{+}$  of  $\text{-}$  om de A- of E-sensor te selecteren.
- ↳ Druk op  $\text{P}$  om de ingestelde waarde te bevestigen.
- ↳ Verlaat het gebruikersmenu door meerdere keren op  $\text{P}$  te drukken totdat de temperatuur van de kast in het display wordt weergegeven.



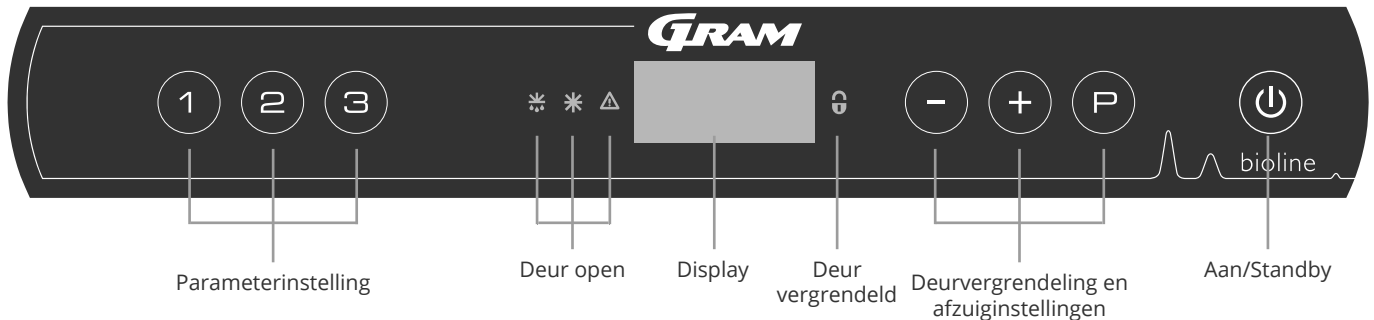
#### **Opmerking:**

dPS wijzigt alleen de referentiesensor voor het display en niet de referentiesensor voor de alarmen. De referentiesensor voor het koelsysteem is de A-sensor; deze kan niet worden gewijzigd.

# Ingebruikname ExGuard

## Het digitale display (7 toetsen)

Het hieronder afgebeelde digitale display toont het deurslot en afzuigstelsel van de ExGuard en geeft aan of de kast is aangesloten op een voedingsbron.



### Algemene inleiding tot navigeren in het menu voor het afzuigstelsel

Naast het instellen van het deurvergrendelings- en afzuigstelsel en Aan/Uit, wordt (P), (+), (-) en (⏻) gebruikt om door het menu te navigeren en de parameters van de ExGuard in te stellen.

De toetsen hebben de volgende functies in het menu:

- (P) Een menustap openen of een ingestelde waarde bevestigen in de parameterinstellingen.
- (+) Doorloopt menu naar boven of verhoogt een bepaalde waarde in de parameterinstellingen (bijv. instelwaarde voor alarm).
- (-) Doorloopt menu naar beneden of verlaagt een bepaalde waarde in de parameterinstellingen.
- (⏻) Een menustap teruggaan. De toets heeft geen andere functie dan terugkeren bij het bedienen van het menu.

De kast is klaar voor gebruik wanneer de temperatuur wordt weergegeven.

Tijdens het opstarten en in bedrijf is het display leeg, tenzij het afzuigproces of de alarmen zijn geactiveerd of het menu is geopend.

- Parameterinstelling**  
Geeft toegang tot de configureerbare parameters van de ExGuard-kasten voor het deurvergrendelings- en afzuigstelsel.
- Deur open**  
Groene led's gaan branden, wat aangeeft dat de deur is ontgrendeld.
- Display**  
Geeft de status van het deurvergrendelings- en afzuigstelsel aan wanneer het is geactiveerd en toont menupunten bij het navigeren met de cijfers aan de rechterkant (-, + en P). Als het menu niet actief is, is het display leeg.
- Deur vergrendeld**  
de rode led licht op wanneer de deurvergrendeling actief is.
- Deurvergrendeling en afzuiginstellingen**  
Instelling van de instelwaarden voor de deurvergrendeling en afzuiging en navigatie in de menu's.
- Aan/Standby**  
Gebruikt voor navigatie in de menu's.



### - WAARSCHUWING -

OPEN NIET, EN VOER GEEN ONDERHOUD UIT IN EEN OMGEVING MET EEN EXPLOSIEVE ATMOSFEER



### LET OP!

Zorg ervoor dat de kast is losgekoppeld van het stopcontact voordat u onderhoud uitvoert aan elektrische onderdelen. Het is niet voldoende om met de (⏻) toets de kast uit te schakelen, omdat er in sommige elektrische delen van de kast nog stroom aanwezig is.

## Menu-overzicht

Het menu hieronder geeft een overzicht van de parameterinstellingen voor de ExGuard deurslot en afzuigstelsysteem

### Gebruikersmenu

Menu Toegang (P) + (2) →	↴		
Duur afzuigkanaal is geopend	dot	[Seconden]	De tijd dat klep in afzuigkanaal open moet zijn voordat de elektronische deurvergrendeling kan worden geopend en de klep kan terugkeren naar de gesloten positie.
Feedbacksensor	FbS	5 = 5 kΩ 10 = 10 kΩ	Type feedbackpotentiometer: een oplossing van 10.000 ohm of 5.000 ohm. Standaardwaarde is 5
Feedbacksensor actief (*)	FbA	[0,1,2]	Aan/uit via de feedbackpotentiometer. Wanneer de sensor is uitgeschakeld, is er geen bewaking voor de alarmcodes A10, A11, A12 en A13.
Deurslot open	dLo	[Seconden]	Tijd tot het openen van de deur mogelijk is.
Deuralarm	dA	[0, 1]	Schakelt het deuralarm in via het reedcontact. Wanneer de sensor is uitgeschakeld, is er geen bewaking op de deur en voor de alarmcodes A20 en A21.
Tijdsvertraging deuralarm	dAd	[Seconden]	Vertragingstijd deuralarm.
Afzuigalarm	EUA	Aan/uit	N/A
Extra afzuiging	EUE	[Seconden]	Een extra afzuiging van de kast, indien de deur niet goed gesloten is.
Periodieke afzuiging/Spoeling	PE	[0-24 u]	Aantal automatische afzuigingen/spoelingen van de opslagruimte per 24 uur. Fabrieksinstelling = 4.
Zoemer	BU	Aan/uit	Zoemer aan/uit.

### \*) Toelichting op FbA

Waarde	Sensor	Toelichting op de FbA-instelmogelijkheden
0	Uit	Functie is gedeactiveerd
1	Aan	Bewaking van de demper – geen kortsluiting- en kabelbreukbediening
2	Aan	Bewaking van de demper – met kortsluiting- en kabelbreukbediening

### Andere snelkoppelingen

Toetsen	Duur	Functie
(P) + (2)	3 seconden	Toegang tot het gebruikersmenu en alarminstellingen.

## Foutcodes

*De volgende tabel bevat de verschillende foutcodes die kunnen optreden voor de ExGuard*

Het afzuigstelsel bewaakt de werking. Bij fouten worden deze in het display weergegeven. Zorg er in geval van een alarm voor dat de deur gesloten is.

Om veiligheidsredenen voor gebruikers en het milieu kunnen alarmen met betrekking tot het afzuigstelsel niet worden gereset. Bovendien kan de procedure voor het openen van de deur niet worden gestart zolang deze alarmcondities aanhouden.

Neem in geval van alarmen met betrekking tot het afzuigstelsel contact op met de serviceafdeling van Gram BioLine voor verdere ondersteuning.

Displaycode	Betekenis
A10	Klep afzuigkanaal gaat niet open gaat niet open
A11	Klep afzuigkanaal sluit niet
A12	Lage weerstand - 'Kortsluiting' op circuit
A13	Hoge weerstand - 'kabelbreuk' in circuit
A20	Deuralarm - Deur is niet goed gesloten
A21	Deuralarm - Sensorfout op deursensor
A30	Onvoldoende luchtstroom geregistreerd in afzuigstelsel
A31	Sensorstoring in het afzuigstelsel

In dit gedeelte wordt behandeld hoe de deur opent en sluit na activering van het deurslot.

## De deur openen



Druk op ① op het bedieningspaneel van de ExGuard om de opslagruimte te openen. Hierdoor wordt het afzuigproces gestart, waardoor de demper kan openen. Zodra de afzuiging is voltooid, wordt de elektromagnetische deurvergrendeling uitgeschakeld en kan de deur worden geopend.

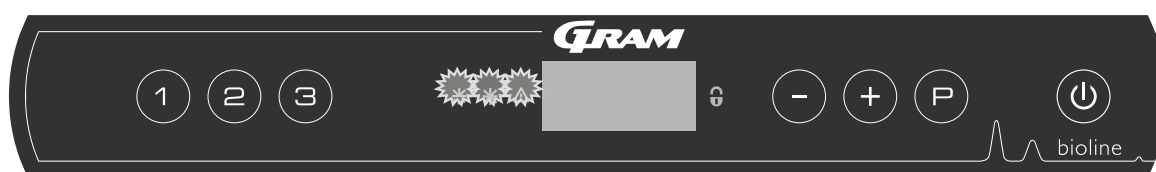
Door de deur te sluiten, wordt de elektromagnetische vergrendeling weer ingeschakeld. Zodra de deur is gesloten en de elektromagnetische deurvergrendeling is ingeschakeld, moet het afzuigproces opnieuw worden gestart om toegang te krijgen tot de opslagruimte.

## Afzuigproces in detail

### De deur openen

In gesloten toestand is de deur vergrendeld. Dit wordt aangegeven door de rode led aan de rechterkant van het display.

- ↳ Om toegang te krijgen tot de ExGuard-kast, drukt u op ① op het bedieningspaneel en start u de afzuiging van de opslagruimte.
- ↳ Het display telt terug vanaf 100.
- ↳ Wanneer het aftellen 0 bereikt, toont het display de code: CL (Clear) en klinkt er een pieptoon. Dat betekent dat de afzuiging is gelukt.
- ↳ De rode led gaat uit en de drie groene leds links gaan aan (knipperen).
- ↳ De deur kan nu worden geopend, en het deurslot is gedurende 5 seconden uitgeschakeld!



### De deur sluiten en vergrendelen

5 seconden nadat de groene leds beginnen te knipperen, wordt het deurvergrendelingsmechanisme uitgeschakeld (afhankelijk van parameter 'dLo').

- ↳ Sluit de deur.
- ↳ Twee korte pieptonen geven aan dat het vergrendelen van de deur is begonnen.
- ↳ CL verdwijnt van het display, de groene leds gaan uit en de rode led gaat branden.
- ↳ Er wordt geteld van 0 tot 100. 100 geeft aan dat de demper in de gesloten positie staat.
- ↳ Wanneer 100 bijna is bereikt, wordt LO vijf seconden in het display weergegeven.
- ↳ Zodra de deur is gesloten en de elektromagnetische deurvergrendeling is ingeschakeld, moet het afzuigproces opnieuw worden gestart om toegang te krijgen tot de opslagruimte.



Zelfs als de deur langer open staat dan ingesteld is voor parameter 'dLo', start het deurvergrendelingsproces op de ingestelde tijd, wat betekent dat zodra de deur gesloten is, deze niet opnieuw kan worden geopend voordat het afzuigproces wordt herhaald.

# Parameterinstellingen

## Openingstijd demper

*In dit gedeelte wordt de afstelling van de openingstijd van de demper behandeld.*

dot: De tijd instellen dat klep afzuigkanaal open is [seconden]

- ↳ Houd (P) + (2) langer dan drie seconden ingedrukt
- ↳ De waarde van de dot wordt nu in het display weergegeven.
- ↳ Druk op (P) om dot te selecteren. 'Damper Open Time' wordt nu in het display weergegeven.
- ↳ Druk op (-) of op (+) om de gewenste openingstijd voor de klep in te stellen [standaard is 20 seconden].
- ↳ Druk op (P) om de ingestelde waarde te bevestigen.
  - De tijd dat de klep open is, is nu ingesteld. Ga naar andere parameters door op (⏻) te drukken en navigeer vervolgens met (-) of (+).
- ↳ Verlaat het gebruikersmenu door meerdere keren op (⏻) te drukken totdat het display weer leeg wordt.



### - WAARSCHUWING -

Alle instellingen moeten gebaseerd zijn op het beoogde gebruik en op EN 60079-10, om het juiste gebruik en de veiligheid voor de gebruiker en de omgeving te garanderen.

# Feedbacksensor

## Activering feedbacksensor

In de volgende gedeelten wordt de instelling van de feedbacksensor voor het afzuigstelsel behandeld.

### FbS – Het type feedbackpotentiometer voor de sensor instellen

- ↳ Houd (P) + (2) langer dan drie seconden ingedrukt
- ↳ Druk op (-) om verder te gaan naar 'FbS'
- ↳ Druk op (P) om 'FbS' te selecteren. In het display wordt nu de waarde van de 'Feedback sensor' weergegeven.
- ↳ Druk op (-) of (+) om de sensorfeedback in te stellen [5 = 5 kΩ/10 = 10 kΩ; standaardwaarde is 5]
- ↳ Druk op (P) om de ingestelde waarde te bevestigen.
  - De feedbacksensor is nu aangepast. Ga verder naar andere parameters door op (⏏) te drukken en navigeer vervolgens met (-) of (+).
- ↳ Verlaat het gebruikersmenu door meerdere keren op (⏏) te drukken totdat het display weer leeg wordt.

### FbA – Activering/deactivering en waarde-instelling voor de feedbacksensor

- ↳ Houd (P) + (2) langer dan drie seconden ingedrukt
- ↳ Druk op (-) om verder te gaan naar 'FbA'
- ↳ Druk op (P) om 'FbA' te selecteren. In het display wordt nu 'Feedback sensor active' weergegeven.
- ↳ Druk op (-) of (+) om de sensorwaarde in te stellen \* [1-2 = geactiveerd/0 = gedeactiveerd; standaardwaarde is 1]
- ↳ Druk op (P) om de ingestelde waarde te bevestigen.
  - De instelling van de feedbacksensor is nu aangepast. Ga verder naar andere parameters door op (⏏) te drukken en navigeer vervolgens met (-) of (+).
- ↳ Verlaat het gebruikersmenu door meerdere keren op (⏏) te drukken totdat het display weer leeg wordt.

#### \* Waarden voor feedbacksensor:

Waarde	Sensor	Toelichting op de FbA-instelmogelijkheden
0	Uit	Functie is gedeactiveerd
1	Aan	Bewaking van de demper zonder kortsluiting- en kabelbreukbediening
2	Aan	Bewaking van de demper met kortsluiting- en kabelbreukbediening



#### - WAARSCHUWING -

Alle instellingen moeten gebaseerd zijn op het beoogde gebruik en op EN 60079-10, om het juiste gebruik en de veiligheid voor de gebruiker en de omgeving te garanderen.

# Duur dat deurslot is geopend

## Activering deuralarm

*In dit gedeelte wordt de tijdsduur en instelling van de deurvergrendeling en het alarm behandeld.*

### dLo – Instellen hoe lang het deurslot open is [seconden]

- ↳ Houd (P) + (2) langer dan drie seconden ingedrukt
- ↳ Druk op (-) om verder te gaan naar 'dLo'
- ↳ Druk op (P) om 'dLo' te selecteren. In het display wordt nu 'Door Lock Open' weergegeven.
- ↳ Druk op (-) of (+) om de gewenste tijd in te stellen dat het deurslot geopend moet zijn in stappen van +/-1 seconden [standaardwaarde is 5 seconden]
- ↳ Druk op (P) om de ingestelde waarde te bevestigen.
  - De tijd dat het deurslot geopend moet zijn, is nu ingesteld. Ga naar andere parameters door op (U) te drukken en navigeer vervolgens met (-) of (+).
- ↳ Verlaat het gebruikersmenu door meerdere keren op (U) te drukken totdat het display weer leeg wordt.

### dA – Activering/deactivering van het deuralarm

- ↳ Houd (P) + (2) langer dan drie seconden ingedrukt
- ↳ Druk op (-) om verder te gaan naar 'dA'
- ↳ Druk op (P) om 'dA' te selecteren. Deuralarm weergave is nu aanwezig in het display.
- ↳ Druk op (-) of (+) om het alarm te activeren/deactiveren [1 = geactiveerd/0 = gedeactiveerd; standaardwaarde is 1]
- ↳ Druk op (P) om de ingestelde waarde te bevestigen.
  - Het alarm voor de deur is nu aangepast. Ga verder naar andere parameters door op (U) te drukken en navigeer vervolgens met (-) of (+).
- ↳ Verlaat het gebruikersmenu door meerdere keren op (U) te drukken totdat het display weer leeg wordt.



#### **- WAARSCHUWING -**

Alle instellingen moeten gebaseerd zijn op het beoogde gebruik en op EN 60079-10, om het juiste gebruik en de veiligheid voor de gebruiker en de omgeving te garanderen.

## Tijdsvertraging deuralarm

*In dit gedeelte wordt de timing en instelling van de alarmvertraging voor deurvergrendelingen behandeld.*

### dAd – Tijdsvertraging van het deuralarm instellen [seconden]

- ↳ Houd  $\text{P}$  +  $\text{2}$  langer dan drie seconden ingedrukt
- ↳ Druk op  $\text{(-)}$  om verder te gaan naar 'dAd'
- ↳ Druk op  $\text{P}$  om 'dAd' te selecteren. In het display wordt nu de waarde van het 'Door alarm delay' weergegeven.
- ↳ Druk op  $\text{(-)}$  of  $\text{(+)}$  om de gewenste tijdsvertraging voor het deuralarm in te stellen in stappen van +/-5 seconden [standaardwaarde is 60 seconden]
- ↳ Druk op  $\text{P}$  om de ingestelde waarde te bevestigen.
  - De tijdsvertraging voor het alarm is nu ingesteld. Ga verder naar andere parameters door op  $\text{U}$  te drukken en navigeer vervolgens met  $\text{(-)}$  of  $\text{(+)}$ .
- ↳ Verlaat het gebruikersmenu door meerdere keren op  $\text{U}$  te drukken totdat het display weer leeg wordt.



#### **- WAARSCHUWING -**

Alle instellingen moeten gebaseerd zijn op het beoogde gebruik en op EN 60079-10, om het juiste gebruik en de veiligheid voor de gebruiker en de omgeving te garanderen.

---

## Afzuigalarm – Niet beschikbaar

EUA – Activering/deactivering van het afzuigalarm (niet beschikbaar)

## Extra afzuigtijd Periodieke afzuigfrequentie

In de volgende gedeelten wordt het instellen van de tijdsduur voor het afzuigstelsel behandeld.

### EUE – Aanpassen van de extra afzuigtijd [seconden]

- ↳ Houd (P) + (2) langer dan drie seconden ingedrukt
- ↳ Druk op (-) om verder te gaan naar 'EUE'
- ↳ Druk op (P) om 'EUE' te selecteren. In het display wordt nu de waarde van de "Extra afzuigtijd" weergegeven.
- ↳ Druk op (-) of (+) om de gewenste extra afzuigtijd in te stellen in stappen van +/-5 seconden [standaardwaarde is 120 seconden]
- ↳ Druk op (P) om de ingestelde waarde te bevestigen.
  - De extra afzuigtijd is nu ingesteld. Ga naar andere parameters door op (U) te drukken en navigeer vervolgens met (-) of (+).
- ↳ Verlaat het gebruikersmenu door meerdere keren op (U) te drukken totdat het display weer leeg wordt.



Extra afzuiging vindt plaats wanneer de elektromagneet voor het deurvergrendelingssysteem detecteert dat de deur niet goed gesloten en vergrendeld is. Het deurvergrendelingssysteem is een afzonderlijk systeem van het deuralarm in het koelsysteem.

### PE – Instellen van de periodieke afzuigfrequentie

- ↳ Houd (P) + (2) langer dan drie seconden ingedrukt
- ↳ Druk op (-) om verder te gaan naar 'PE'
- ↳ Druk op (P) om 'PE' te selecteren. In het display wordt nu de waarde van de 'Periodic Extraction' weergegeven.
- ↳ Druk op (-) of (+) om de gewenste periodieke afzuigfrequentie in te stellen per 24 uur. [Standaardwaarde is 4 per 24 uur].
- ↳ Druk op (P) om de ingestelde waarde te bevestigen.
  - De periodieke afzuigfrequentie is nu ingesteld. Ga naar andere parameters door op (U) te drukken en navigeer vervolgens met (-) of (+).
- ↳ Verlaat het gebruikersmenu door meerdere keren op (U) te drukken totdat het display weer leeg wordt.

---

## Zoemer

*In dit gedeelte wordt het in- en uitschakelen van de alarmzoemer behandeld.*

### BU – De alarmzoemer inschakelen-uitschakelen

- ↳ Houd **(P)** + **(2)** langer dan drie seconden ingedrukt
- ↳ Druk op **(-)** om verder te gaan naar 'BU'
- ↳ Druk op **(P)** om 'BU' te selecteren. In het display wordt nu de geselecteerde waarde van de 'Buzzer On/Off' weergegeven.
- ↳ Druk op **(-)** of **(+)** om de zoemer te activeren/deactiveren [1 = geactiveerd/0 = gedeactiveerd; standaardwaarde is 1]
- ↳ Druk op **(P)** om de ingestelde waarde te bevestigen.
  - De zoemer is nu aangepast. Ga verder naar andere parameters door op **(U)** te drukken en navigeer vervolgens met **(-)** of **(+)**.
- ↳ Verlaat het gebruikersmenu door meerdere keren op **(U)** te drukken totdat het display weer leeg wordt.

*In dit gedeelte ziet u hoe producten in de kast moeten worden geplaatst en opgeslagen.*

Houd de gemarkeerde zones in de kast (weergegeven op deze pagina) vrij van producten, zodat er voldoende luchtcirculatie en koeling is.

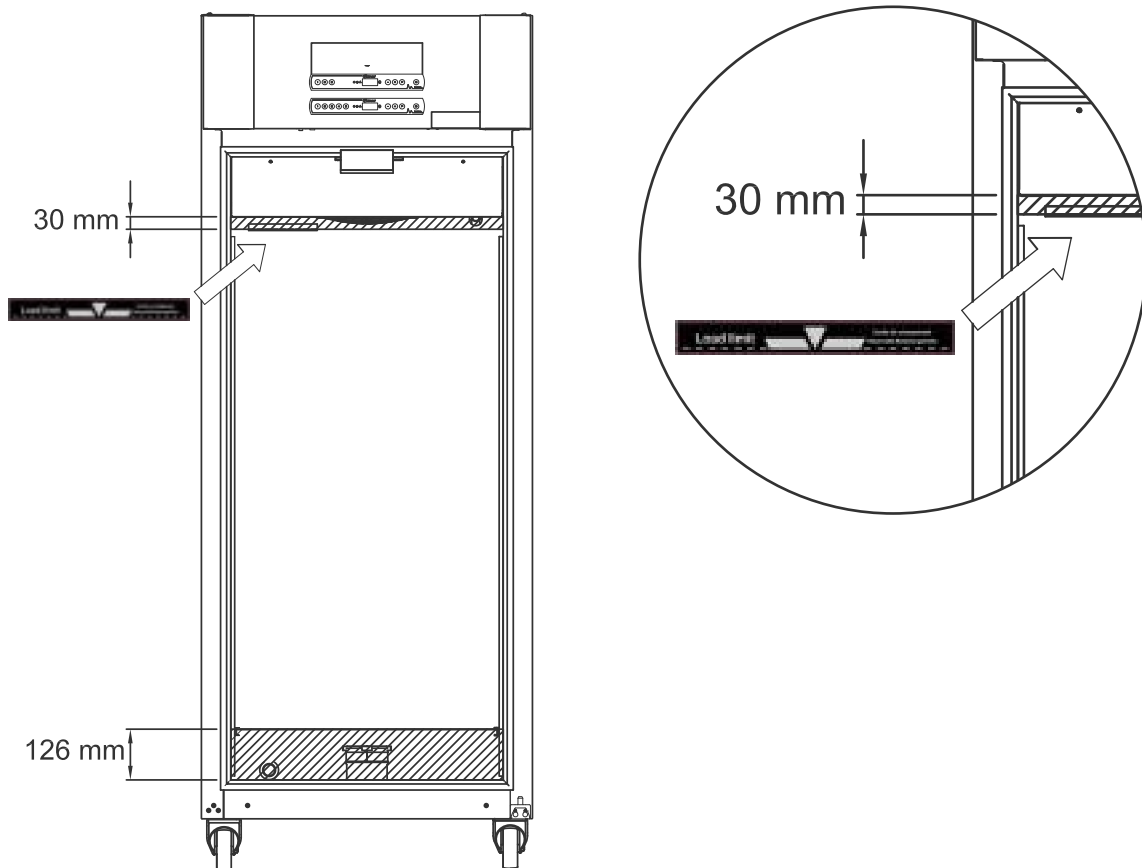
Plaats geen producten onder de onderste roostersteun. Alle producten die niet verpakt zijn, moeten worden afgedekt om onnodige corrosie van de inwendige delen van de kast te voorkomen.



Producten die op de bodem van de kast worden geplaatst, zorgen ervoor dat de luchtcirculatie wordt belemmerd, wat de prestaties van de kast vermindert.

De producten moeten gelijkmatig in de kast worden verdeeld, met een minimale laagdikte/maximaal oppervlakte. Tegelijkertijd moet de lucht vrij tussen de producten kunnen circuleren.

De afbeelding toont de maximale laadhoogte van de kast.



## **BELANGRIJK!**

Zorg ervoor dat u de afzuigkanalen in de boven- en onderkant van de kast niet blokkeert, omdat dit ernstige gevolgen heeft voor het vermogen van de kast om tijdens het afzuigproces de atmosfeer uit de kast af te zuigen, voordat u de deur opent (zie het hoofdstuk "Deur openen en sluiten"). Producten mogen niet in de buurt van de afzuigkanalen komen.

# Regelmatig onderhoud

## Reiniging

*Wanneer de kast niet goed wordt gereinigd, functioneert hij mogelijk niet of niet goed.*



De kast dient regelmatig van binnen met een mild sopje te worden gereinigd (max. 85 °C) en goed te worden gecontroleerd alvorens weer te worden aangezet.

Om alle stoffen te verwijderen die onderdelen of oppervlakken van de kast zouden kunnen beschadigen, kunnen er reinigingsmiddelen met een pH van  $5 \pm 1$  worden gebruikt bij toepassing van een milde zeepoplossing en/of water. Het reinigingsmiddel moet compatibel zijn met materialen zoals staal, legeringen, plaatstaal, verf en kunststoffen

Zorg ervoor dat er geen verontreinigingen in de demperkleppen in de afzuigkanalen binnendringen, die hun werking belemmeren.

Het compressorcompartiment en in het bijzonder de condensor moeten vrij van stof en vuil worden gehouden. Dit kunt u het beste doen met een stofzuiger en een borstel.

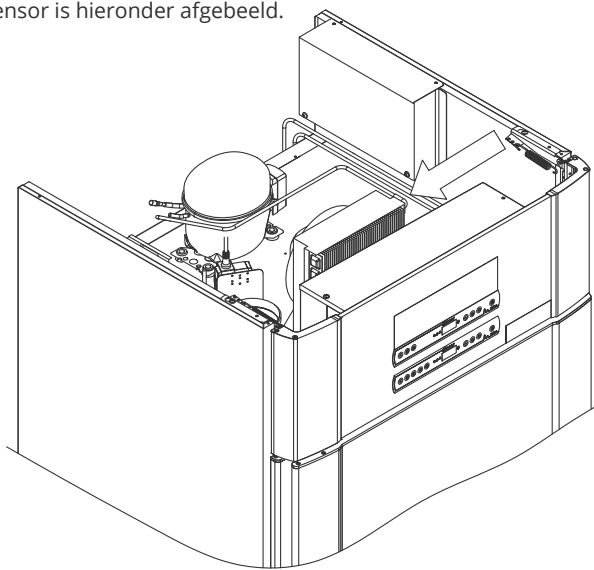
Verwijder de luchtfilters op de condensor en het voorpaneel en reinig ze met warm water (max. 50 °C).

Het wordt aanbevolen om de herverdampingsbak regelmatig te controleren op vreemde voorwerpen en dienovereenkomstig te reinigen.

De compressoruimte en verdamper mogen niet met water gespoeld worden; dit kan kortsluiting in het elektrische systeem veroorzaken.

Reinigingsmiddelen die chloor of chloorverbindingen bevatten, evenals andere agressieve middelen, mogen niet worden gebruikt, aangezien deze corrosie kunnen veroorzaken op de roestvrijstalen panelen van de kast en het verdampingssysteem.

De positie van de condensor is hieronder afgebeeld.



## Deurafdichtingen

*In dit gedeelte wordt het belang van een goed functionerende deurafdichting behandeld.*

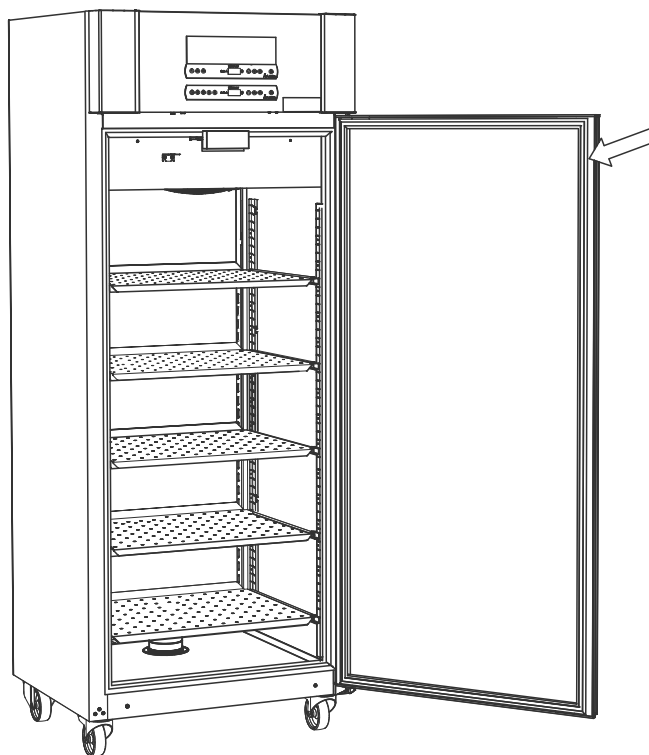
Deurafdichtingen zijn een belangrijk onderdeel van een kast. Beschadigde deurafdichtingen verminderen de sluiting van de deur op de kast. Beschadigde deurrubbers kunnen leiden tot verhoogde vochtigheid, een ingevroren verdamper (dus ook een verminderde koelcapaciteit), en in enkele gevallen zelfs tot een kortere levensduur van de kast.

Het is daarom erg belangrijk om op de hoogte te zijn van de conditie van de deurafdichtingen. Regelmatige inspectie wordt aanbevolen.

Het deurrubber moet regelmatig worden gereinigd met een milde zeepoplossing.

Neem contact op met uw plaatselijke Gram BioLine-distributeur als een pak deurdichting king moet worden vervangen.

De afbeelding toont de locatie van de het deurrubber.



# Algemene informatie

## Verantwoordelijkheid


Lees het volgende zorgvuldig door voor informatie over de technische veiligheid en verantwoordelijkheid voor Gram BioLine-producten.



### - WAARSCHUWING -

OPEN DE KAST NIET EN VOER GEEN ONDERHOUD UIT IN EEN OMGEVING MET EEN EXPLOSIEVE ATMOSFEER



Zorg ervoor dat het apparaat van het stopcontact is losgekoppeld voordat u onderhoudswerkzaamheden aan de kast uitvoert. Het is niet voldoende om de kast uit te schakelen met de aan/uit-toets , omdat sommige elektrische onderdelen van de kast dan nog onder stroom staan.



De garantie kan vervallen wanneer de kast wordt gebruikt voor andere toepassingen dan het beoogde gebruik, of anderszins niet in overeenstemming met de richtlijnen in de gebruiksaanwijzing.



Defecte onderdelen moeten worden vervangen door originele onderdelen van Gram BioLine. Gram BioLine kan alleen functionele en veiligheidseisen op de kasten garanderen als u zich aan de bovenstaande vereisten houdt.



De kast moet minstens eenmaal per jaar worden gecontroleerd door een door Gram BioLine erkende technicus. Het koelsysteem en de hermetisch afgesloten compressor vereisen geen onderhoud. De condensor moet echter regelmatig worden gereinigd.

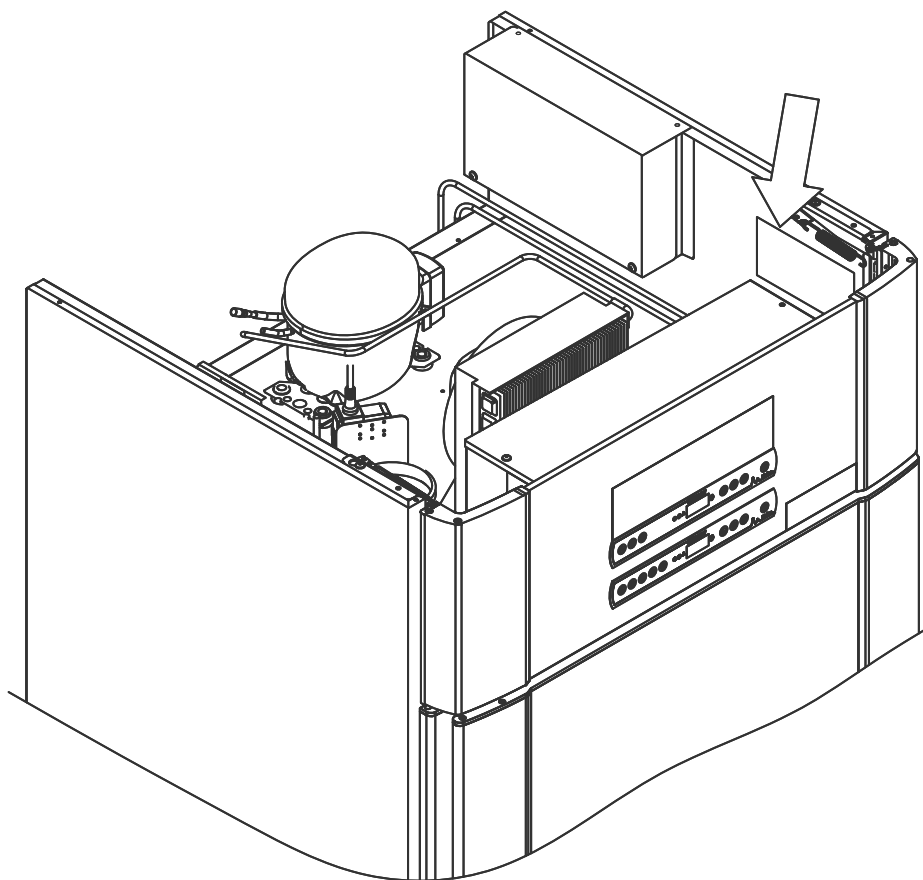


Houd er rekening mee dat kasten waarin koolwaterstoffen (HC) als koelmiddel worden gebruikt, mogelijk een speciale behandeling door gekwalificeerde technici vereisen.

## Typeplaatje

Als de koeling uitvalt, kijk dan eerst of de kast per ongeluk is uitgeschakeld of dat er een zekering is doorgebrand.

Als de oorzaak van de storing niet kan worden gevonden, neem dan contact op met uw leverancier en vermeld het type en S/N. Deze informatie is te vinden op het typeplaatje.



# Dooiwater

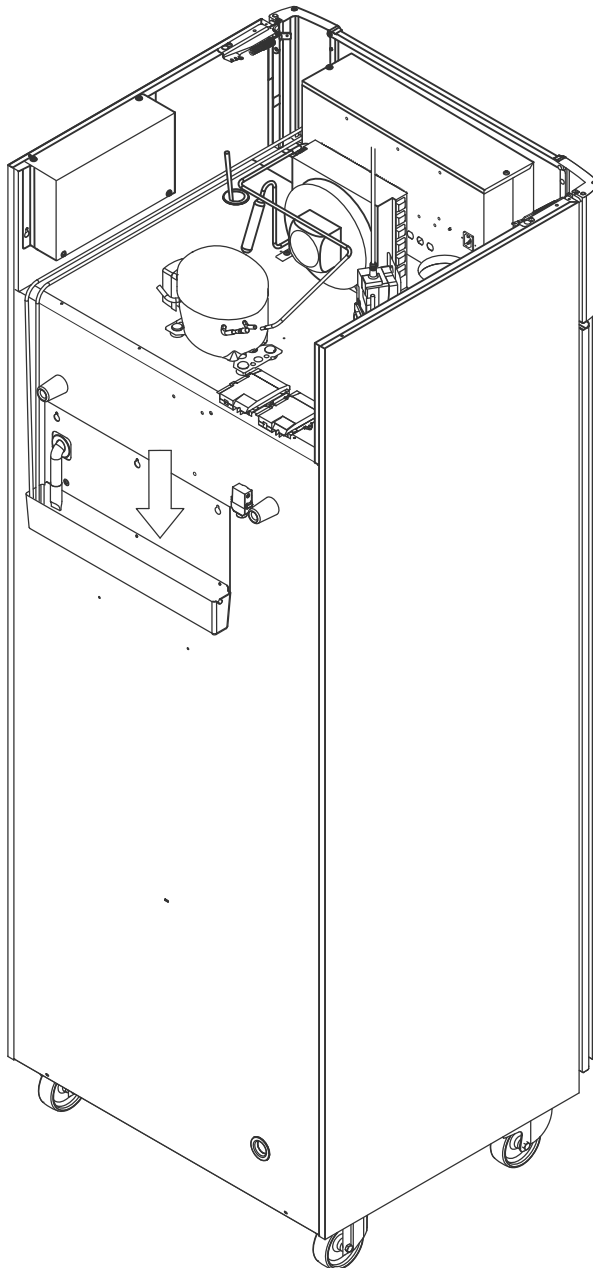
*De kast produceert dooiwater, dat naar een verdampingsbak aan de achterkant van de kast wordt geleid.*

Dooiwater wordt door een buis in de isolatie geleid naar een herverdampingsbak aan de achterkant van de kast.



Het wordt aanbevolen om de herverdampingsbak regelmatig te controleren op vreemde voorwerpen en dienovereenkomstig te reinigen. Dit mag alleen worden gedaan wanneer de kast is losgekoppeld van de stroomtoevoer.

Zorg ervoor dat u de dooiwaterleiding en het verwarmingselement (in de bak) niet beschadigt tijdens het reinigen.



## Deursluitmechanisme

*ExGuard-kasten zijn voorzien van deuren met een zelfsluitend mechanisme.*

De deur is voorzien van een automatisch sluitmechanisme. Als u de deur opent tot 90°, sluit hij vanzelf. Als u de deur verder opent, blijft de deur open staan.

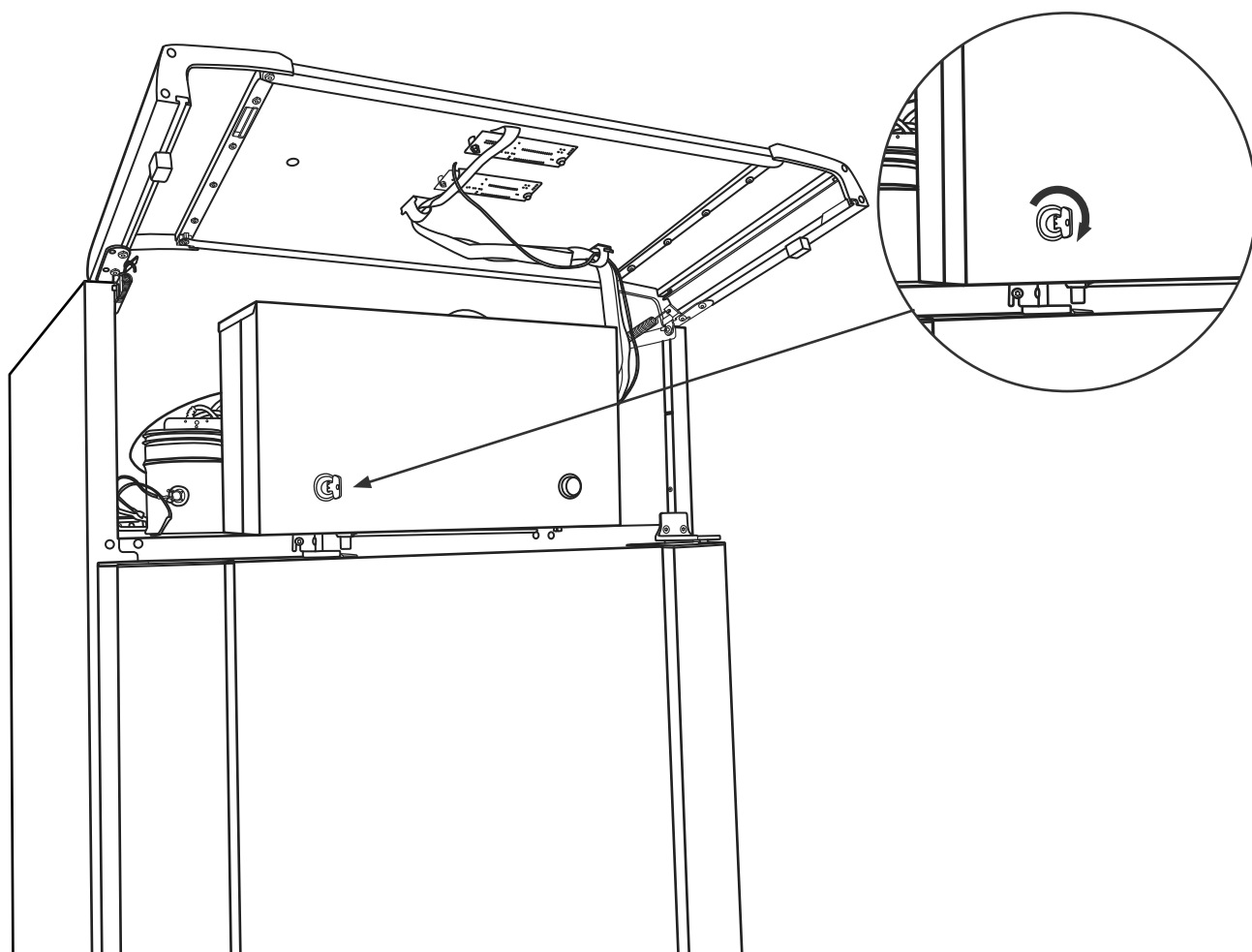


Zie het hoofdstuk "Deur openen en sluiten" voor meer informatie over het openen en sluiten van de deur.

## Deurslot

*De ExGuard-kast is voorzien van een elektromagnetisch veiligheidsslot.*

De onderstaande afbeelding toont het veiligheidsslot.



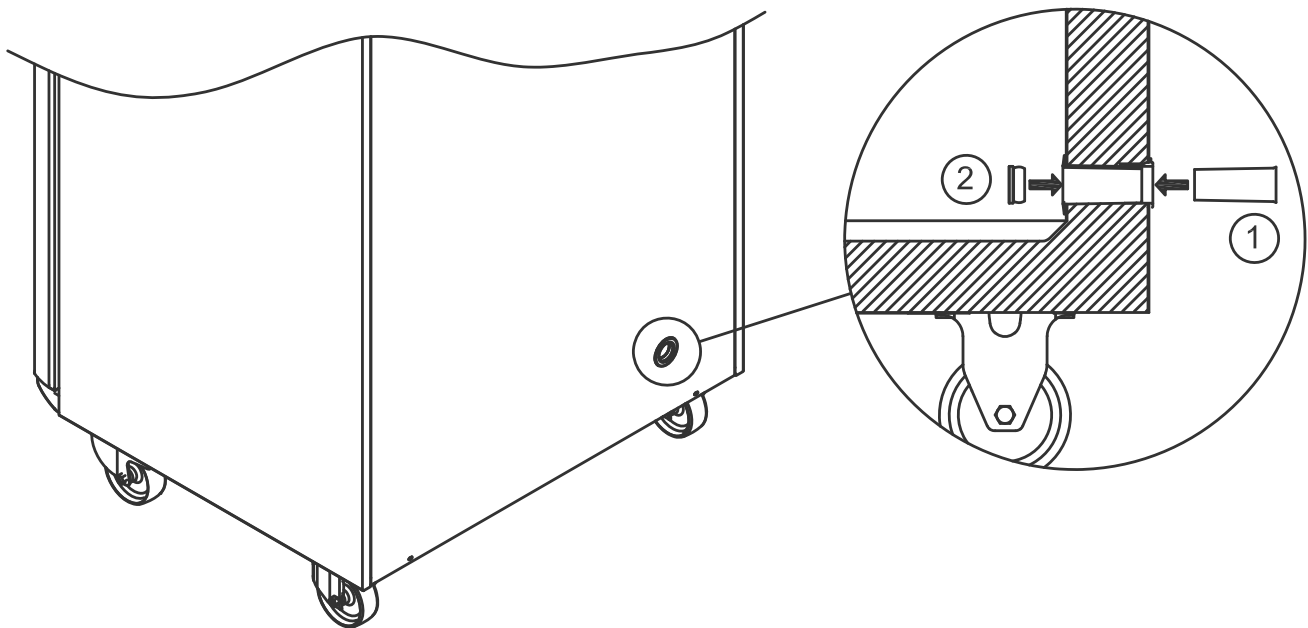
## Doorvoerport

*Alle BioLine-kasten zijn uitgerust met een doorvoerport aan de achterkant van de kasten, zodat externe sensoren eenvoudig kunnen worden geïnstalleerd.*

Onderstaande afbeelding toont de doorvoerport in de ExGuard 600W-kast. Alle doorvoerporten zijn op dezelfde manier uitgevoerd, met een conische polysterene plug (gemonteerd vanaf de achterkant van de kast) en een plastic kap (gemonteerd vanaf de binnenkant van de kast).



**Let op:** Het is zeer belangrijk de polystyreen plug (positie 1) en de plastic afdekkap (positie 2) na montage van een sensor etc. weer terug te plaatsen. Als u dit niet doet, kan dit resulteren in lagere prestaties of een storing van de kast. Vanwege het beoogde gebruik van de ExGuard-kast is het van cruciaal belang om te zorgen voor een goede afdichting in de doorvoerport, zodat er geen valse lucht wordt aangezogen.



# Belangrijk

Productondersteuning. Aarzel niet om contact met ons op te nemen via: [support@gram-bioline.com](mailto:support@gram-bioline.com)



## – BELANGRIJK –

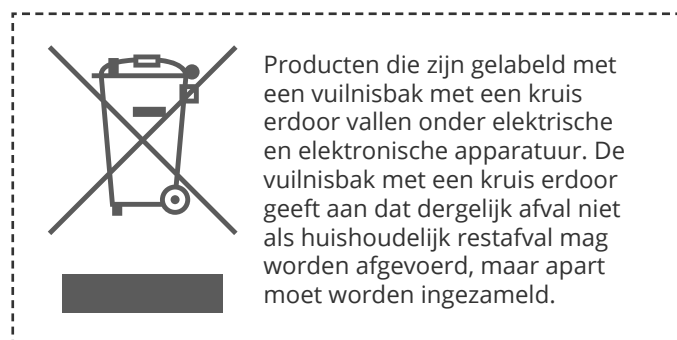
1. De behuizing van de kast, de compressoruimte en de binnenkant van de kast kunnen scherpe randen hebben. Wees voorzichtig bij het hanteren van de kast. Het negeren van deze voorzorgsmaatregelen kan letsel veroorzaken.
2. Lichaamsdelen kunnen bekneld raken in de framesleuven tussen de deur en de kast. Wees daarom voorzichtig bij het openen en sluiten van de kastdeur. Het negeren van deze voorzorgsmaatregelen kan letsel tot gevolg hebben.
3. Lichaamsdelen kunnen bekneld raken in de ladekolom tussen de laden en de binnenkant van de kast. Wees daarom voorzichtig bij het gebruik van de laden. Het negeren van deze voorzorgsmaatregelen kan letsel tot gevolg hebben.
4. Houd er rekening mee dat de kastdeur magnetisch is vergrendeld en alleen kan worden geopend door het afzuigproces uit te voeren. Als er tijdens dit proces een storing of fout optreedt, om welke reden dan ook, **mag u de fout niet repareren of verhelpen. Neem contact op met de technische ondersteuning van Gram BioLine.**
5. Wees vooral voorzichtig bij het sluiten van deuren met een zelfsluitend mechanisme, omdat deze onder veerspanning staat. Het negeren van deze voorzorgsmaatregelen kan letsel tot gevolg hebben.
6. Niet-vergrendelde zwenkwielen kunnen onverwachte bewegingen van de kast veroorzaken. Vergrendel de zwenkwielen na installatie. Het negeren van deze voorzorgsmaatregelen kan letsel tot gevolg hebben.
7. De herverdampingsbak, het verwarmingselement van de herverdampingsbak, de drukleidingen en de compressors worden tijdens gebruik warm. Wacht tot deze onderdelen voldoende zijn afgekoeld voordat u ze aanraakt. Het negeren van deze voorzorgsmaatregelen kan letsel tot gevolg hebben.
8. De verdamper wordt tijdens gebruik koud. Wacht tot de verdamper voldoende is opgewarmd voordat u deze aanraakt. Het negeren van deze voorzorgsmaatregel kan letsel tot gevolg hebben.
9. De ventilator kan tijdens bedrijf letsel veroorzaken. Raak de ventilatoren niet aan wanneer de kast is aangesloten op het stopcontact. Het negeren van deze voorzorgsmaatregelen kan letsel tot gevolg hebben.
10. Zorg ervoor dat het ventilatiesysteem correct is geïnstalleerd op de afzuigkanalen van de kasten en naar behoren werkt om gevaarlijke situaties te voorkomen.
11. Ongeoorloofde wijzigingen aan de kast zijn niet toegestaan.

## Afvoeren

*Dit gedeelte beschrijft de verwijdering van afgedankte elektrische en elektronische apparatuur.*

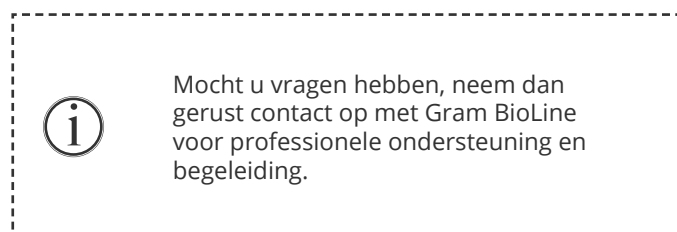
Bij Gram BioLine zetten we ons in voor milieuduurzaamheid en voldoen we volledig aan de richtlijn betreffende afgedankte elektrische en elektronische apparatuur (AEEA).

Elektrische en elektronische apparatuur (EEA) bevat materialen, componenten en stoffen die gevaarlijk en schadelijk kunnen zijn voor de menselijke gezondheid en het milieu als het afval (AEEA) niet correct wordt afgevoerd. Wanneer u het apparaat in een EU-lidstaat afvoert, moet dit gebeuren volgens de richtlijn betreffende afgedankte elektrische en elektronische apparatuur (AEEA).



Deze koelkast of vriezer is speciaal ontworpen voor biowetenschappelijke doeleinden. Daarom is het belangrijk om het apparaat grondig te reinigen zodat er geen resten of schadelijke stoffen achterblijven. Hoewel het volgens de AEEA-richtlijn niet verplicht is om de reiniging te documenteren, wordt dit als goede praktijk beschouwd om ervoor te zorgen dat de koelkast vrij is van verontreinigingen voordat deze voor recycling of verwijdering wordt verzonden. Dit beschermt zij die verantwoordelijk zijn voor de omgang met het apparaat en zorgt voor een veilig en milieuvriendelijk recyclingproces.

Een correcte verwijdering en recycling van elektrische en elektronische apparatuur helpt de afvalberg te verkleinen en de impact op het milieu te minimaliseren. Door de juiste hanteringspraktijken na te leven, ondersteunt uw organisatie de preventie van verontreiniging en het behoud van hulpbronnen. Gerecyclede materialen worden gesorteerd, gereinigd en verwerkt voor hergebruik, wat bijdraagt aan de duurzaamheid en de behoefte aan nieuwe grondstoffen drukt.



# Technische specificaties

## ExGuard ER600W

### Algemene gegevens: ExGuard ER600W

Technische specificaties	Gegevens
Omgevingstemperatuur	Dichte deur +10/+43 °C – Glazen deur +10/+38 °C
Temperatuurbereik	-2/+20 °C
Aansluiting	230 V/50 Hz
Besturing	2 x Gram BioLine MPC-46
SW-variant (ER-model)	M5+
SW-variant (afzuiging)	C1
Alarmen	Akoestische en visuele temperatuur- en deuralarmen
Alarmpoorten	Spanningsvrij contact (230 V/8 A)
Doorvoerpoort	1stuks Ø24 mm
Bruto-inhoud	614 liter
Netto-inhoud	486 liter
Deur	Rechts- of linksdraaiend, dichte of glazen deur
Materiaal intern	Roestvast staal
Materiaal extern	Wit gelakt of roestvast staal
Wanddikte	70 mm
Deurdikte – Dichte deur	80 mm
Isolatie	Polyurethaanschuim
Afmetingen: B x D x H	820 x 789 x 1996/2246 mm
Luchtgeleidingssysteem	Gram BioLine geforceerd luchtgeleidingssysteem
Ontdooisysteem	Smart defrost met automatische ontdooiing en herverdamping dooiwater Verwarmingselement
IP-klasse	IP21
Ventilatieaansluiting	100 mm spiraalkanaalaansluiting
Ventilatievereisten	144 m³/u luchtstroom per kast



## ExGuard ER600W G – Dichte deur

Technische specificaties	Gegevens
K-waarde	0,2685 W/(m <sup>2</sup> *K)
ATEX-certificaat	ExVeritas 26ATEX2341X
ATEX-markering	II 3G Ex ec nC ic IIB T1 Gc
Koelmiddel	R290
Koelmiddelvulling	90 g
Koelcapaciteit bij -10 °C	389 W
GWP – CO <sub>2</sub> e	0,297
Energieverbruik	1,793 kWh/24 u
Warmteafgifte 100 %	316,59 W
Standaardwaarde warmteafgifte	77 W
Nominaal verbruik	316,3 W
Aanloopstroom	9,7A
Brutogewicht	157 kg
Nettogewicht*	147 kg
Geluidsniveau	46,3 dB(A)

\* Onverpakt zonder interieuruitrusting

## ExGuard ER600W G – Glazen deur

Technische specificaties	Gegevens
K-waarde	0,453 W/(m <sup>2</sup> *K)
ATEX-certificaat	ExVeritas 26ATEX2341X
ATEX-markering	II 3G Ex ec nC ic IIB T1 Gc
Koelmiddel	R290
Koelmiddelvulling	90 g
Koelcapaciteit bij -10 °C	389 W
GWP – CO <sub>2</sub> e	0,297
Energieverbruik	2,448 kWh/24 u
Warmteafgifte 100 %	319,25 W
Standaardwaarde warmteafgifte	101 W
Nominaal verbruik	316,3 W
Aanloopstroom	9,7A
Brutogewicht	172 kg
Nettogewicht*	162 kg
Geluidsniveau	45,3 dB(A)

\* Onverpakt zonder interieuruitrusting

# Conformiteitsverklaring



## Nederlandse EU-conformiteitsverklaring

Wij, **Gram Scientific ApS**, verklaren als fabrikant onder eigen verantwoordelijkheid dat de volgende producten voldoen aan alle relevante regelgeving:

<b>Naam:</b>	<b>ExGuard</b>
Model:	ER600W
Koudemiddel:	R134a & R290
Productomschrijving:	Koelkasten voor het bewaren van schadelijke of geurige chemicaliën met ingebouwd afzuigsysteem
Geldig vanaf (Jaar/Week):	2023/01

Deze verklaring heeft betrekking op de naleving van alle toepasselijke essentiële eisen en andere bepalingen van de richtlijn en regelgeving van de Europese Raad. Specifiek zijn de volgende richtlijnen en verordeningen van het Europees Parlement en de Raad van toepassing:

### De richtlijn van het Europees Parlement en de Europese Raad:

Machinerichtlijn 2006/42/EU  
- ATEX-richtlijn 2014/34/EU  
- De Richtlijn Drukapparatuur 2014/68/EU  
- De Laagspanningsrichtlijn 2014/35/EU  
- EMC-richtlijn 2014/30 / EU  
- RoHS 2011/65 / EU  
- REACH (EU) nr. 1907/2006  
- F-gassenverordening (EU) nr. 2024/573

Productconformiteit is aangetoond op basis van de volgende geharmoniseerde normen:

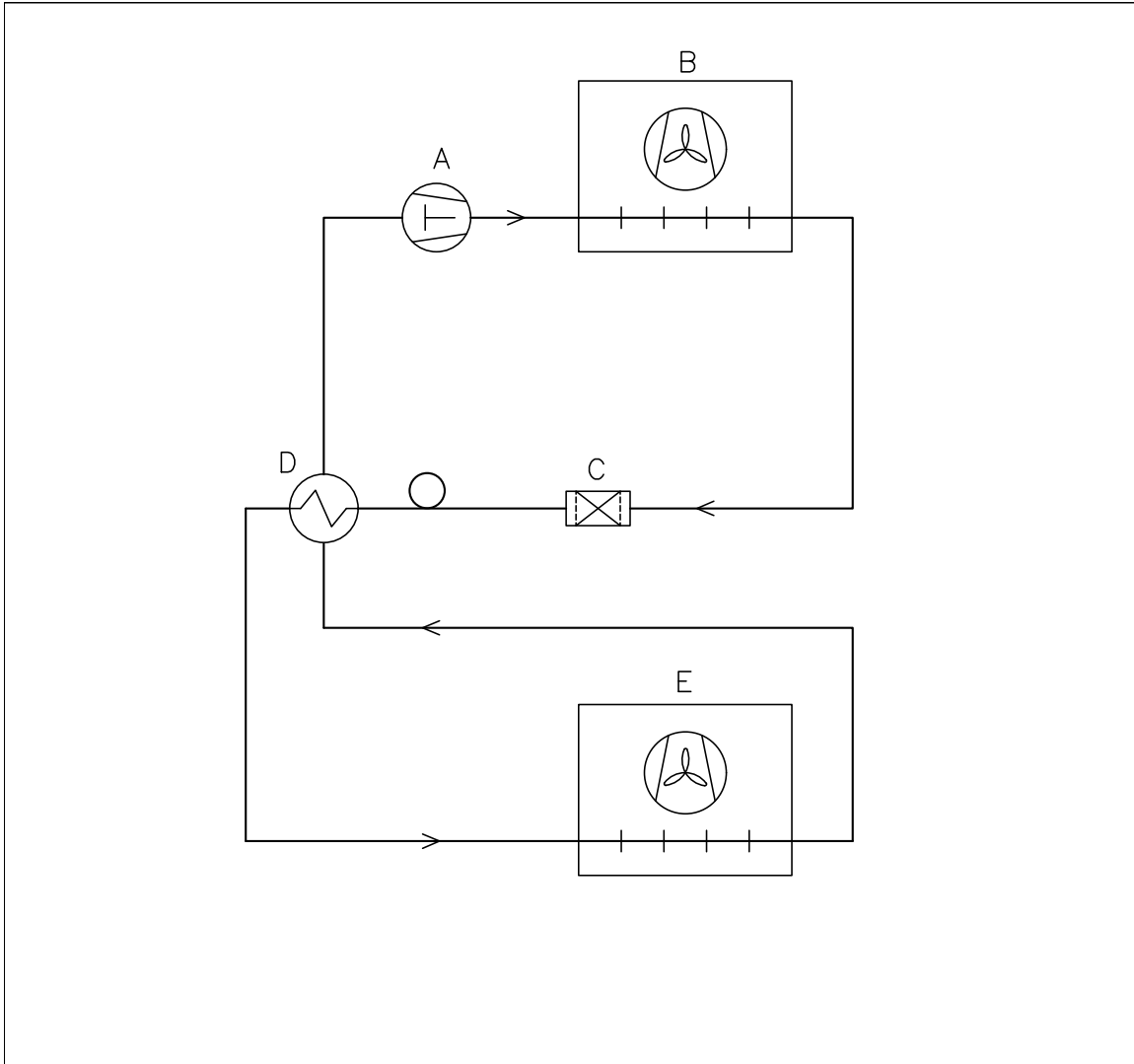
Geharmoniseerde normen:	Tekst:
EN 61010-1:2010	Veiligheidseisen voor elektrisch materieel voor meet- en regeltechniek en laboratoriumgebruik – Deel 1: Algemene eisen
EN 61326-1: 2013	Elektrische uitrusting voor meting, besturing en laboratoriumgebruik - EMC-eisen - Deel 1: Algemene eisen
EN IEC 60079-0:2018 EN IEC 60079-0:2018/AC:2020	Explosieve atmosferen – Deel 0: Materieel - Algemene eisen
EN 60079-7:2015 EN 60079-7:2015/A1:2018	Explosieve atmosferen – Deel 7: Bescherming van materieel door verhoogde veiligheid "e"
EN 60079-11:2012	Explosieve atmosferen – Deel 11: Bescherming van materieel door intrinsieke veiligheid "i"
EN IEC 60079-15:2019	Explosieve atmosferen – Deel 15: Bescherming van materieel door beschermingswijze "n"
EN 60079-18:2015	Explosieve atmosferen – Deel 18: Bescherming van materieel door ingiet bescherming "m"
EN ISO 3744:2010	Akoestiek – Bepaling van geluidvermogensniveaus en geluidenergieniveaus van geluidbronnen met behulp van geluiddrukmetingen - Technische methoden voor vrij-velddomstandigheden boven een reflecterend oppervlak
EN ISO 9001:2015	Zorg en welzijn – Kwaliteitsmanagementsystemen
EN ISO 14001:2015	Milieumanagementsystemen – Eisen met richtlijnen voor gebruik

Gram Scientific ApS  
Aage Grams Vej 1  
DK-6500 Vojens  
Denemark  
Telefoon: + 45 73 20 13 00

Vojens, 21.03.2024

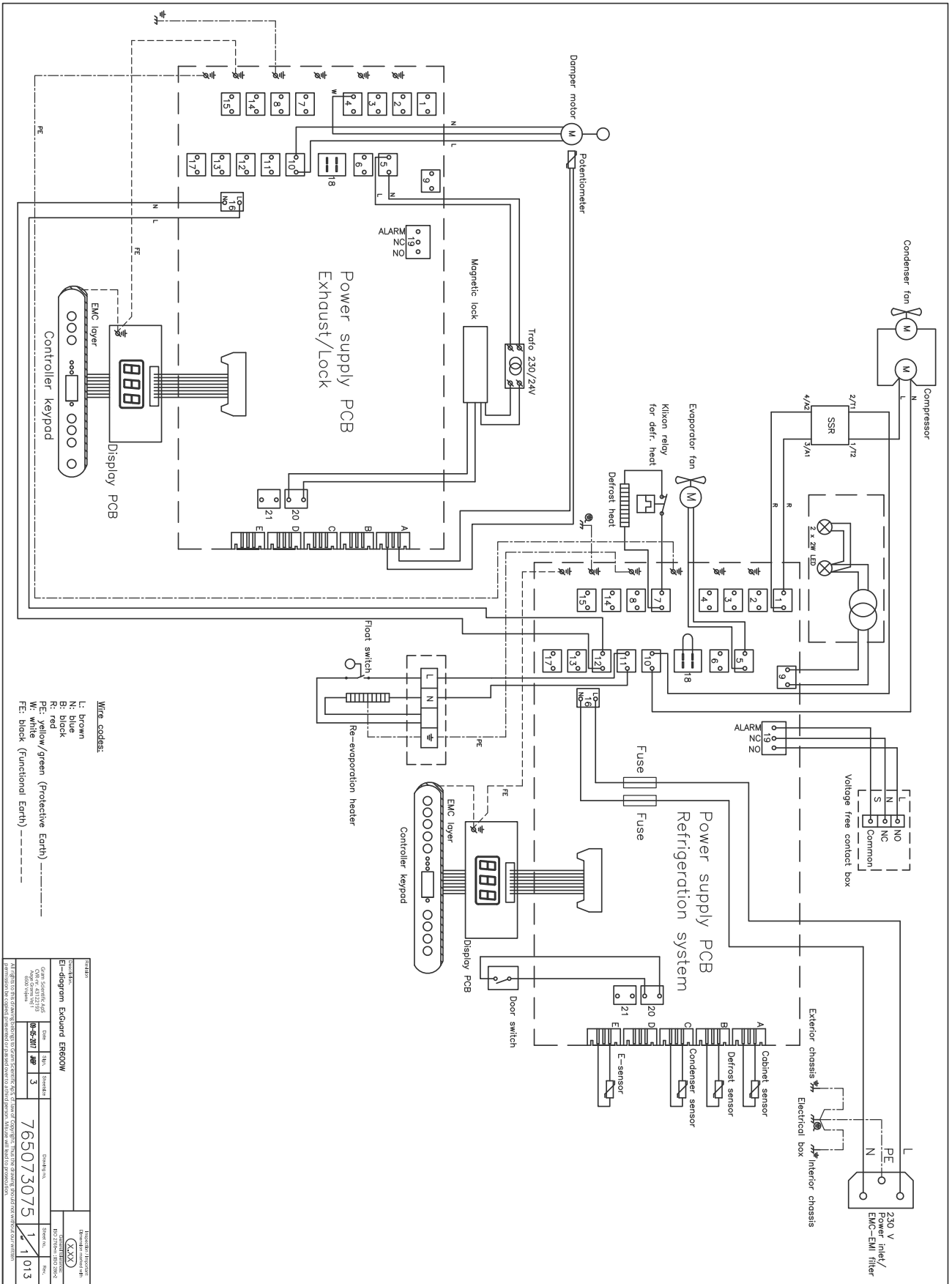
John B. S. Petersen  
Goedkeuring Manager

Rev. 009 – 21.03.2024



	DK	GB	D			
A	Kompressor	Compressor	Kompressor			
B	Kondensator	Condenser	Verflüssiger			
C	Tørrefilter	Filter drier	Trockenfilter			
D	Varmeudveksler	Heat exchanger	Wärmeaustauscher			
E	Fordamper	Evaporator	Verdampfer			
Revision			Inspection / important Dimension marked with			
Description.			<b>X.XX</b>			
Piping diagram ExGuard ER600W			General tolerance: ISO 2768-m : ISO 286-2			
Gram Scientific ApS (CVR-nr. 43122193) Aage Grams Vej 1 6500 Vojens	Date	Sign.	Sheetsize	Drawing no.	Sheet no.	Rev.
	09-01-2023	JABP	4			
All rights to this drawing belongs to Gram Scientific ApS, cf. law of Copyright. Thus the drawing should notwithout our written permission be copied, presented or passed over to a third person. Misuse will lead to prosecution.						

# Bedradingschema



PARTS		REVISIONS	
<b>EL-diagram Excluder ERE00W</b>			
Code	Unit	Size	Standard
86-2011	4#	3	
Drawing No.		Sheet No.	
765073075		1 / 013	
<small>ALL RIGHTS TO THE DRAWING BELONG TO SIEMENS AG. SIEMENS AG, LEITNER STRASSE 147, 91052 ERLANGEN, GERMANY. ALL RIGHTS RESERVED.</small>			



bioline

# Algemene onderhoudsinformatie

---

- Implementeer een reinigingsroutine.
- Reinigingstaken moeten worden gedocumenteerd en bijgehouden.
- Controleer regelmatig de temperatuur van uw koelkast/vriezer.
- Bij het opslaan van waardevolle of temperatuurgevoelige materialen of producten is het raadzaam om een continu bewaakt autonoom alarmsysteem te gebruiken. Dit alarmsysteem moet zodanig zijn ontworpen dat bevoegde personen elke alarmtoestand onmiddellijk kunnen detecteren en de nodige corrigerende maatregelen kunnen nemen.

## - WAARSCHUWING -



- Onderhoudswerkzaamheden mogen alleen worden uitgevoerd door een door Gram BioLine erkende technicus.
- Zorg ervoor dat de koelkast/vriezer aan het stopcontact is uitgeschakeld voordat u onderhoudswerkzaamheden uitvoert.
- Breng alle inhoud onder veilige en gereguleerde omstandigheden over naar een andere koelkast of vriezer.

## Onderhoudsplan

Het volgende onderhoudsplan is een algemeen schema voor onderhoudstaken.  
Gebruik en/of omstandigheden kunnen van invloed zijn op de vereiste frequentie voor de volgende punten.

Component	Taak	Frequentie
Geplaatst op	<ul style="list-style-type: none"> <li>Zorg ervoor dat kasten met poten goed waterpas staan en dat kasten met zwenkwielen op een vlakke ondergrond staan en vergrendeld zijn.</li> </ul>	Jaarlijks
Interieuruitrustingen	<ul style="list-style-type: none"> <li>Zorg ervoor dat alle interieuruitrustingen correct zijn bevestigd.</li> </ul>	Jaarlijks
Deurpakking	<ul style="list-style-type: none"> <li>Zorg ervoor dat de pakking buigzaam is en goed werkt.</li> <li>Zorg ervoor dat de deur uitgelijnd is met het deurkozijn en goed afdicht wanneer gesloten.</li> </ul>	Jaarlijks
Condensor en ventilator	<ul style="list-style-type: none"> <li>Controleer op deuken, andere tekenen van schade en abnormale geluiden.</li> </ul>	Jaarlijks
Toetsenbord	<ul style="list-style-type: none"> <li>Zorg ervoor dat deze niet ingedeukt is of andere tekenen van schade vertoont.</li> </ul>	Jaarlijks
Ijsophoping	<ul style="list-style-type: none"> <li>Zorg ervoor dat de ophoping van ijs de werking of prestaties niet belemmert.</li> </ul>	Maandelijks
Netvoedingskabel	<ul style="list-style-type: none"> <li>Ga na of deze goed is aangesloten.</li> </ul>	Jaarlijks
Compressorruimte	<ul style="list-style-type: none"> <li>Houd de compressorruimte vrij van stof of andere verontreinigingen.</li> </ul>	Jaarlijks
Herverdampingsbak	<ul style="list-style-type: none"> <li>Controleer op barsten of andere tekenen van schade.</li> </ul>	Jaarlijks
Doorvoeropening	<ul style="list-style-type: none"> <li>Zorg ervoor dat de doorvoeropening goed is afgedicht en controleer op indringing van vocht.</li> </ul>	Jaarlijks
Ontdooiwaterrafvoer (indien van toepassing)	<ul style="list-style-type: none"> <li>Controleer op schade en verstoppingen.</li> </ul>	Jaarlijks
Deurschakelaar (indien van toepassing)	<ul style="list-style-type: none"> <li>Zorg voor een goede werking om te garanderen dat de ventilator in de kast stopt, de binnenverlichting aangaat indien aanwezig, en het display "-0-" weergeeft.</li> </ul>	Jaarlijks
Deuralarmtest	<ul style="list-style-type: none"> <li>Controleer of het alarm wordt geactiveerd wanneer de deur open blijft staan.</li> </ul>	Jaarlijks
Temperatuur	<ul style="list-style-type: none"> <li>Zorg ervoor dat het apparaat altijd de juiste opslagomstandigheden aanhoudt.</li> <li>Bij het opslaan van waardevolle of temperatuurgevoelige materialen of producten is het raadzaam om een continu bewaakt autonoom alarmsysteem te gebruiken. Dit alarmsysteem moet zodanig zijn ontworpen dat bevoegde personen elke alarmtoestand onmiddellijk kunnen detecteren en de nodige corrigerende maatregelen kunnen nemen.</li> </ul>	Jaarlijks

Component	Taak	Frequentie
Alarmen voor hoge en lage temperatuur	<ul style="list-style-type: none"> <li>• Zorg ervoor dat de temperatuuralarmen zijn ingesteld en dienovereenkomstig werken.</li> <li>• Bij het opslaan van waardevolle of temperatuurgevoelige materialen of producten is het raadzaam om een continu bewaakt autonoom alarmsysteem te gebruiken. Dit alarmsysteem moet zodanig zijn ontworpen dat bevoegde personen elke alarmtoestand onmiddellijk kunnen detecteren en de nodige corrigerende maatregelen kunnen nemen.</li> </ul>	Jaarlijks
Deurscharnieren	<ul style="list-style-type: none"> <li>• Controleer op slijtage en goede werking.</li> </ul>	Jaarlijks
Zelfsluitmechanisme deur	<ul style="list-style-type: none"> <li>• Zorg ervoor dat de deur automatisch sluit wanneer deze minder dan 90° geopend is.</li> <li>• Zorg ervoor dat de deurhouders niet sluiten wanneer de deur meer dan 90° geopend is.</li> </ul>	Jaarlijks
Deurgreep (indien van toepassing)	<ul style="list-style-type: none"> <li>• Ga na of deze goed is bevestigd en naar behoren werkt.</li> </ul>	Jaarlijks
Tabelrecorder (indien van toepassing)	<ul style="list-style-type: none"> <li>• Controleer dat deze nauwkeurig temperatuurgegevens registreert en opslaat.</li> </ul>	Jaarlijks
Vergrendeling	<ul style="list-style-type: none"> <li>• Controleer of deze vlot werkt.</li> </ul>	Jaarlijks
Sensoren	<ul style="list-style-type: none"> <li>• Test de sensoren om nauwkeurige meetwaarden en functionaliteit te garanderen.</li> </ul>	Jaarlijks
Reiniging	<ul style="list-style-type: none"> <li>• Raadpleeg het hoofdstuk reiniging.</li> </ul>	

#### - RESERVEONDERDELEN -



- Neem contact op met uw plaatselijke Gram BioLine-distributeur als u reserveonderdelen nodig hebt. Defecte onderdelen moeten worden vervangen door originele onderdelen van Gram BioLine. Gram BioLine kan alleen functionele en veiligheidseisen op de kasten garanderen als u zich aan de bovenstaande vereisten houdt.

- De koelkast/vriezer moet worden gereinigd voordat deze in gebruik wordt genomen.
- Wij raden aan om de koelkast/vriezer regelmatig te reinigen om een efficiënte werking te garanderen.
- Wij adviseren het gebruik van pH-neutrale allesreinigers en zachte reinigingsdoeken.
- Reinigt u de koelkast/vriezer met reinigingsmiddelen, zorg er dan voor dat de koelkast/vriezer grondig wordt gespoeld met schoon water en een schone doek om alle sporen van de reinigingsmiddelen te verwijderen.
- Droog de koelkast/vriezer grondig met een schone doek voordat u hem in gebruik neemt.

## - WAARSCHUWING -



- Gebruik geen van de volgende desinfectie- en reinigingsmiddelen:
- Gebruik geen schurende reinigingsmiddelen.
- Gebruik geen agressieve chemicaliën.
- Gebruik geen oplosmiddelen.
- Gebruik geen zure of alkalische reinigingsmiddelen of reinigingsmiddelen die chloride bevatten.

## - WAARSCHUWING -



- Gebruik de volgende gereedschappen in het algemeen niet:
- Gebruik geen metalen borstels.
- Gebruik geen waterstralen.
- Gebruik geen schuursponzen of staalwol.
- Gebruik geen scherp gereedschap.
- Gebruik voor het ontdooien geen elektrische verwarming, stoomreinigers, vlammen of ontdooisprays.

## - WAARSCHUWING -



- Verwijder het type-/nummerplaatje niet. U vindt dit terug in de koelkast/vriezer (zie het hoofdstuk over het type-/nummerplaatje).
- Houd water uit de buurt van elektrische onderdelen.
- De compressorruimte en verdampers mogen niet met water gespoeld worden; dit kan kortsluiting in het elektrische systeem veroorzaken.

# Reinigingsplan

Het volgende reinigingsplan is een algemeen schema voor reinigingstaken.  
Gebruik en/of omstandigheden kunnen van invloed zijn op de vereiste frequentie voor de volgende punten.

Taak	Minimaal onderhoudsinterval
De luchtfilters reinigen (indien van toepassing)	Jaarlijks
De herverdampingsbak reinigen	Jaarlijks
De buitenkant reinigen	Halfjaarlijks
De binnenkant reinigen	Halfjaarlijks
De roosters/lades reinigen	Regelmatig
De condensor en compressor-ruimte reinigen	Jaarlijks
De deurpakking reinigen	Regularly
De ontdooiwaterafvoer reinigen (indien van toepassing)	Jaarlijks

## De luchtfilters reinigen (indien van toepassing)



### - WAARSCHUWING -

- Plaats de luchtfilters pas terug als ze volledig droog zijn.

### Reinigingsmiddelen en -gereedschap

- pH-neutrale allesreinigers (optioneel).
- Zachte doek (optioneel).
- Emmer of gelijkaardig (optioneel).

Verwijder de luchtfilters op de condensor en het voorpaneel en reinig ze met lauw water (max. 50 °C). Als de luchtfilters erg vuil zijn, vul dan een emmer of gelijkaardig met een milde oplossing van een pH-neutrale allesreiniger. Dompel de luchtfilters gedurende ongeveer 10 minuten volledig onder en spoel ze grondig af met schoon warm water. Laat het luchtfilter aan de lucht volledig drogen voordat u het weer monteert.

## De herverdampingsbak reinigen



### - WAARSCHUWING -

- Zorg ervoor dat u de ontdooiwaterleiding en het verwarmingselement (in de bak) niet beschadigt tijdens het reinigen.

### Reinigingsmiddelen en -gereedschap

- Zachte doek.
- pH-neutrale allesreiniger.

Het wordt aanbevolen om de herverdampingsbak regelmatig te controleren op vreemde voorwerpen en ten minste één keer per jaar te reinigen met een pH-neutrale allesreiniger. Spoel de herverdampingsbak grondig af met schoon, warm water en vergeet hem niet volledig te drogen.

## De binnen- en buitenkant reinigen



### - WAARSCHUWING -

- Gebruik geen andere hulpmiddelen of methoden om het ontdooien te versnellen dan diegene die in deze gebruiksaanwijzing worden gespecificeerd.
- Giet geen water rechtstreeks in het apparaat.

### Reinigingsmiddelen en -gereedschap

- pH-neutrale allesreinigers.
- Gebruik een zachte doek om stof of andere verontreinigingen van de koelkast of vriezer te verwijderen.

### Handmatig ontdooien

Onze conventionele koelkasten/vriezers hebben functies voor automatisch ontdooien (zie hoofdstuk ontdooien), maar voor het reinigen moet de koelkast/vriezer handmatig worden ontdooid. Zorg ervoor dat alle inhoud ergens anders wordt opgeborgen voordat u gaat ontdooien.

Handmatig ontdooien gebeurt door de koelkast/vriezer uit te schakelen aan het stopcontact. Laat de deur 24 uur openstaan en let op dat er geen overtollig water op de vloer terecht komt. Zorg ervoor dat de vloer en de binnenkant tijdens het proces zo droog mogelijk blijven door handdoeken of gelijkaardig op de oppervlakken te leggen.

Verwijder alle roosters en laden en reinig de kast (max. 85° C). Spoel de koelkast/vriezer grondig met schoon warm water. Controleer en droog de koelkast/vriezer grondig voordat u deze weer in gebruik neemt.

---

## De roosters/lades reinigen



### - WAARSCHUWING -

- Roosters/lades moeten met de hand worden gewassen.
- Oefen geen overmatige kracht uit bij het verwijderen en plaatsen van de roosters/lades.

### Reinigingsmiddelen en -gereedschap

- pH-neutrale allesreinigers.
- Zachte doek.

Verwijder alle roosters/lades uit de koelkast/vriezer en reinig ze met een zachte doek. Spoel de roosters/lades grondig af met schoon warm water. Controleer en droog de koelkast/vriezer grondig voordat u deze weer in gebruik neemt.

## De condensor en compressorruimte reinigen



### - WAARSCHUWING -

- Zorg ervoor dat de condensor niet beschadigd geraakt.
- Componenten in de compressorruimte kunnen heet zijn.
- Het koelsysteem en de hermetisch afgesloten compressor vereisen geen onderhoud.

### Gereedschap

- Gebruik een borstel, zachte doek of stofzuiger.

De compressorruimte en in het bijzonder de condensor moeten vrij van stof en vuil worden gehouden.

## De deurpakking reinigen



### - WAARSCHUWING -

- Giet geen water rechtstreeks in het apparaat.

### Reinigingsmiddelen en -gereedschap

- pH-neutrale allesreinigers.
- Gebruik een borstel, zachte doek of stofzuiger.

De deurpakking moet regelmatig worden gereinigd met een zachte doek. Droog de pakking volledig af met een schone doek voordat u de koelkast/vriezer in gebruik neemt.

## De ontdooiwaterafvoer reinigen (indien van toepassing)



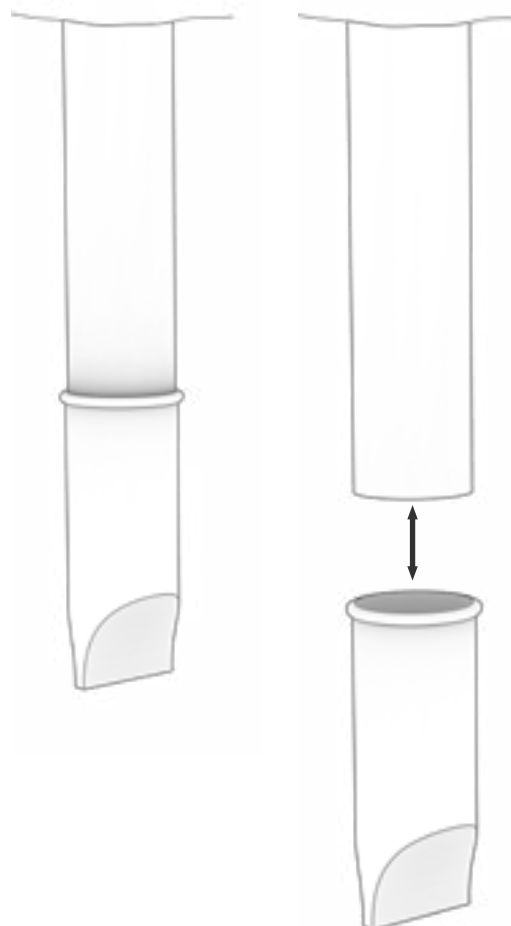
### - WAARSCHUWING -

- Giet geen water rechtstreeks in het apparaat.

### Reinigingsmiddelen en -gereedschap

- pH-neutrale allesreinigers.
- Gebruik een borstel, zachte doek of stofzuiger.

Verwijder de elastische vochtvanger aan de achterkant van de kast, zoals afgebeeld. Controleer de ontdooiwaterafvoer op verstoppingen. Spoel, reinig en installeer het opnieuw.



# FAQ – Veelgestelde vragen

Complicatie	Oorzaak	Benadering
Temperatuurschommelingen	Frequente deuropeningen	<ul style="list-style-type: none"> <li>• Maak de deuropeningen zo kort mogelijk.</li> </ul>
	Defecte temperatuursensor	<ul style="list-style-type: none"> <li>• Gebruik een onafhankelijke temperatuur meetapparaat om de temperatuur in de koelkast/vriezer te meten om te beoordelen of deze afwijkt van de metingen van de sensoren in het apparaat.</li> <li>• Bij aanzienlijke temperaturen verschil – neem contact op met Gram BioLine technische ondersteuning.</li> </ul>
	Vuile condensor	<ul style="list-style-type: none"> <li>• Reinig de condensor.</li> </ul>
	Artikeldistributie	<ul style="list-style-type: none"> <li>• Zorg ervoor dat de inhoud gelijkmatig verdeeld is en de luchtcirculatie niet belemmert.</li> </ul>
	Omgevingsomstandigheden	<ul style="list-style-type: none"> <li>• Zorg ervoor dat de omgevings-temperatuur de gespecificeerde limieten in deze gebruiksaanwijzing niet overschrijdt.</li> <li>• Zorg ervoor dat de kast niet in direct contact komt met zonlicht of beïnvloed wordt door andere warmtebronnen.</li> <li>• De gebruiker moet ervoor zorgen dat de kast wordt gebruikt in overeenstemming met het beoogde gebruik en dat de luchtvochtigheid niet hoger is dan 70%.</li> <li>• Zorg voor voldoende ventilatie rond de koelkast/vriezer.</li> <li>• (Zie het gedeelte Omgeving)</li> </ul>
	Artikeltemperatuur	<ul style="list-style-type: none"> <li>• Zorg ervoor dat alle inhoud is ingesteld temperatuur voordat ze in de koelkast/vriezer worden geplaatst.</li> </ul>
De koelkast/vriezer werkt niet	Voeding	<ul style="list-style-type: none"> <li>• Zorg ervoor dat het netsnoer is stevig in het stopcontact gestoken en de koelkast/vriezer.</li> </ul>
	Stroomstoring	<ul style="list-style-type: none"> <li>• Houd de deur gesloten.</li> <li>• Gebruik indien beschikbaar een reservestroombron.</li> <li>• Verplaats de inhoud naar een werkeenheden als beschikbaar.</li> </ul>
	Defect stopcontact	<ul style="list-style-type: none"> <li>• Controleer op doorgebrande zekeringen.</li> <li>• Controleer de stroomonderbreker en aardlekschakelaar (reststroomapparaat).</li> </ul>

## – INFORMATIE –



Als er problemen onopgelost blijven, neem dan via [support@gram-bioline.com](mailto:support@gram-bioline.com) contact op met Gram BioLine voor professionele ondersteuning.

Complicatie	Oorzaak	Benadering
Luidruchtig	Ongelijke koelkast/vriezer	<ul style="list-style-type: none"> <li>• Zorg ervoor dat de vloer waterpas is.</li> <li>• Zorg ervoor dat de bodem van de koelkast/vriezer waterpas staat. (Zie het installatiegedeelte).</li> </ul>
	Direct contact met andere objecten	<ul style="list-style-type: none"> <li>• Zorg ervoor dat de koelkast/vriezer dat is niet in contact met de muur.</li> <li>• Zorg ervoor dat de koelkast/vriezer dat is niet in contact komen met een ander apparaat of andere voorwerpen.</li> </ul>
	Ventilatoren (indien van toepassing) Ventilatoren (indien van toepassing)	<ul style="list-style-type: none"> <li>• Zorg ervoor dat de ventilatoren operationeel zijn en maakt geen abnormale geluiden.</li> </ul>
Koelkast/vriezer kan de ingestelde temperatuur niet bereiken	Discrepancie tussen E-sensor en ingestelde temperatuur	<ul style="list-style-type: none"> <li>• Het display kan een ander beeld weergeven temperatuur omdat de E-sensor zich op de warmste plek in het apparaat bevindt. De temperatuur in de centrale ruimte waar de inhoud wordt bewaard, moet echter op de ingestelde temperatuur zijn. Controleer dit bij een onafhankelijke temperatuur meting. Als u zich zorgen maakt, neem dan contact op met ons klantenserviceteam.</li> </ul>
	Beschadigde deurpakking	<ul style="list-style-type: none"> <li>• Zorg ervoor dat de pakking buigzaam is en in goede staat verkeert.</li> </ul>
Behoeft aan reserveonderdelen	Er zijn vervangende onderdelen nodig	<ul style="list-style-type: none"> <li>• Als u reserveonderdelen nodig heeft, neem dan contact op met uw plaatselijke Gram BioLine-distributeur.</li> </ul>



**- INFORMATIE -**

Als er problemen onopgelost blijven, neem dan via [support@gram-bioline.com](mailto:support@gram-bioline.com) contact op met Gram BioLine voor professionele ondersteuning.

## Installation & Operation Qualification

The following IQ/OQ is intended to be a guideline, local IQ/OQ procedures can vary depending on application and items stored in the Gram BioLine cabinet.

Deviations from the specifications dictated in the PQ are to be reported in the deviation report.

The PQ is concluded if all criteria of acceptance are approved and the possible deviations are rectified or accepted.

Organisation:

---

---

---

Location of installation:

---

---

---

Model:

---

Serial number:

---

Item and revision number of instructions for use:

---

Status of operation:

- Active  
 Inactive

Name of vendor:

---

---

---

Warranty:

Start: \_\_\_\_\_

End: \_\_\_\_\_

Model: \_\_\_\_\_

SN: \_\_\_\_\_

Instructions on use to starting the cabinet:

- 1. Training of the responsible party    Date: \_\_\_\_\_    By: \_\_\_\_\_
- 2. Operational test of the cabinet    Date: \_\_\_\_\_    By: \_\_\_\_\_
- 3. Responsible party    \_\_\_\_\_    Tel: \_\_\_\_\_

Instructions to users:

*The responsible party is trained in use of the cabinet in reference to the user manual*

- General use of the cabinet
- Service & maintenance
- The cabinet was delivered without defects/damage.  
The cabinet started as specified in the user manual

Objections to the mentioned:

\_\_\_\_\_

\_\_\_\_\_

\_\_\_\_\_

\_\_\_\_\_

**Set values:**

- Setpoint temperature \_\_\_\_\_ °C

**Local alarm settings**

- High temperature alarm (LhL) \_\_\_\_\_ °C
- Low temperature alarm (LLL) \_\_\_\_\_ °C

**External alarm settings**

(See voltage free contact in user manual)

- High temperature alarm EhL) \_\_\_\_\_ °C
- Low temperature alarm (ELL) \_\_\_\_\_ °C

**Factory settings:**

Model/Setpoint temperature	LhL	LLL	EhL	ELL
ER600W	+5 °C	+25 °C	-5 °C	+25 °C
				-5 °C

Date: \_\_\_\_\_    Name of trained user: \_\_\_\_\_    Signature: \_\_\_\_\_    Name of instructor: \_\_\_\_\_    Signature: \_\_\_\_\_

\_\_\_\_\_

\_\_\_\_\_

\_\_\_\_\_

\_\_\_\_\_

Model: \_\_\_\_\_    SN: \_\_\_\_\_

## Installation Qualification – IQ

ID	Description of installation	Reference in manual	Comply		Attachment	Notes
			YES	NO		
I-0	The cabinet is shipped with a transport bracket that should be removed prior to use.	N/A				
I-1	Ensure the cabinet is installed indoors.	page 8				
I-2	Ensure the cabinet is installed in a dry and sufficiently ventilated area.	page 8				
I-3	Ensure the cabinet is not in direct contact with sunlight or other heat sources.	page 8				
I-4	Ensure that the ambient operating temperature is within the allowed range.	page 8				
I-5	Ensure that the cabinet is not installed in a chloric/acidic environment.	page 8				
I-6	Ensure that the protective film on the cabinet is removed.	page 8				
I-7	Ensure that the cabinet is cleaned with a mild soap solution.	page 9				
I-8	Ensure that the cabinet has stood upright for 24 hours if the cabinet has been laying down.	page 9				
I-9	Ensure that the cabinet is levelled if it is equipped with legs.	page 9				
I-10	Ensure a level surface if the cabinet is equipped with wheels/castors.	page 9				
I-11	If equipped with wheels/castors: Ensure wheels/castors are locked after positioning.	page 9				
I-12	If equipped with drawers and/or a glass door: Ensure that anti tilt-bracket is mounted.	page 10				
I-13	Ensure a distance of 15-75 mm between the cabinet and the back wall.	page 11				
I-14	Ensure that there is a minimum gap of 30 mm between cabinets.	page 11				
I-15	Ensure that the upper part of the cabinet is not covered.	page 11				
I-16	Ensure that electrical appliances are not being used inside the cabinet.	page 11				
I-17	Ensure connection from the voltage-free contact to the external monitoring system (optional)	page 13				

## Installation Qualification – IQ

ID	Description of installation	Reference in manual	Comply		Attachment	Notes
			YES	NO		
I-18	Ensure that the inner doors can operate in accordance with the instructions.	N/A				
I-19	Ensure the correct electrical connection (compare local values with type/no. plate)	page 14				
I-20-1	Ensure that the power cord is secured by the preload cover.	N/A				
I-20-2	Ensure that the power cord is secured by the hanger.	page 14				
I-21	Mark power cord with: "Do not separate when energized".	page 14				
I-22-1	Ensure equipotential bonding (applicable for ATEX Cat.3 Zone 2 areas).	page 16				

Model: \_\_\_\_\_

SN: \_\_\_\_\_

## Operation Qualification – OQ

ID	Description of installation	Reference in manual	Comply		Attachment	Notes
			YES	NO		
O-1	Turn on the cabinet – Display test (software version and variant).	page 18				
O-2	Set/adjust set-point temperature.	page 18				
O-3	Set/adjust LhL – Upper alarm limit (local).	page 22				
O-4	Set/adjust LLL – Lower alarm limit (local).	page 22				
O-5	Set/adjust Lhd – Delay of the upper alarm limit (local).	page 23				
O-6	Set/adjust LLd – Delay of the lower alarm limit (local).	page 23				
O-7	Activate/deactivate dA – Door alarm (local).	page 24				
O-8	Set/adjust dAd – Delay of the door alarm (local).	page 24				
O-9	Activate/deactivate BU – Acoustic alarms (local).	page 25				
O-10	Set/adjust EhL – Upper alarm limit (external).	page 26				
O-11	Set/adjust ELL – Lower alarm limit (external).	page 26				
O-12	Set/adjust Ehd – Delay of the upper alarm limit (external).	page 27				
O-13	Set/adjust ELd – Delay of the lower alarm limit (external).	page 27				
O-14	Activate/deactivate dA – Door alarm (external)	page 28				
O-15	Set/adjust dAd – Delay of the door alarm (external).	page 28				
O-16	Activate/deactivate BU – Acoustic external alarms.	page 30				
O-17	Set/adjust defrost cycles (deF) per 24 hours (factory setting: 4).	page 34				
O-18	Select reference sensor for the display (dps) (A or E).	page 34				

Model: \_\_\_\_\_

SN: \_\_\_\_\_

## Deviation Report

Deviations to the criteria of acceptance are to be documented in the deviation report. A separate deviation report shall be made for each deviation. Mark the entry with the relevant “-ID” specified in the left column in the test specifications.

-ID: \_\_\_\_\_

Description of the deviation:

---

---

---

---

---

Extent to which the deviation has been alleviated:

---

---

---

---

---

Additional notes:

---

---

---

---

---

Person responsible for the test:

Name: \_\_\_\_\_

Date: \_\_\_\_\_

Organisation: \_\_\_\_\_

Signature: \_\_\_\_\_

Person responsible for verification of the test:

Name: \_\_\_\_\_

Date: \_\_\_\_\_

Organisation: \_\_\_\_\_

Signature: \_\_\_\_\_

Model: \_\_\_\_\_

SN: \_\_\_\_\_

---

Approval of the test results – Installation Qualification (IQ)

- The steps in the Installation Qualification – IQ were completed with positive results
- The steps in the Installation Qualification – IQ were completed with negative results

ID of steps with negative results: \_\_\_\_\_

Approval of the test results – Operation Qualification (OQ)

- The steps in the Operation Qualification – OQ were completed with positive results
- The steps in the Operation Qualification – OQ were completed with negative results

ID of steps with negative results: \_\_\_\_\_

Organisation/Responsible party: \_\_\_\_\_

Trainer/Responsible party: \_\_\_\_\_

\_\_\_\_\_  
Stamp & Signature

\_\_\_\_\_  
Stamp & Signature

\_\_\_\_\_  
Tel.

\_\_\_\_\_  
Tel.

\_\_\_\_\_  
e-mail

\_\_\_\_\_  
e-mail

\_\_\_\_\_  
Location & Date

\_\_\_\_\_  
Location & Date

Model: \_\_\_\_\_

SN: \_\_\_\_\_



## Performance Qualification

Organisation:

\_\_\_\_\_  
\_\_\_\_\_  
\_\_\_\_\_

Location of the installation:

\_\_\_\_\_  
\_\_\_\_\_  
\_\_\_\_\_

Model: \_\_\_\_\_ SN: \_\_\_\_\_ Item number: \_\_\_\_\_  
(manual)

The PQ consists of inspections of the correct operation of the cabinet under predefined conditions and procedures. Prerequisites for the PQ are IQ (Installation Qualification) and OQ (Operation Qualification), these must be concluded successfully prior to the initiation of the PQ.

Person responsible for the cabinet:

Name: \_\_\_\_\_  
Date: \_\_\_\_\_  
Signature: \_\_\_\_\_

Person responsible for the test:

Name: \_\_\_\_\_  
Date: \_\_\_\_\_  
Organisation: \_\_\_\_\_  
Signature: \_\_\_\_\_

Person responsible for the verification of the test:

Name: \_\_\_\_\_  
Date: \_\_\_\_\_  
Organisation: \_\_\_\_\_  
Signature: \_\_\_\_\_

Test duration:

Initiation (date/time): \_\_\_\_\_  
Conclusion (date/time): \_\_\_\_\_  
Date: \_\_\_\_\_  
Organisation: \_\_\_\_\_  
Signature: \_\_\_\_\_

Model: \_\_\_\_\_ SN: \_\_\_\_\_



Deviations from the specifications dictated in the PQ, are to be reported in the deviation report.  
 The PQ is concluded if all criteria of acceptance are approved and the possible deviations are rectified or accepted.

Measurements – Prerequisites			
ID	Description	Accepted	
		Yes	No
P-1	The cabinet must be empty while conducting tests, ie without interior fittings such as drawers, shelves etc.  Attachment:  Notes:		
P-2	The measurements must be conducted in accordance to IEC 60068-3-5.  Attachment:  Notes:		
P-3	The positioning of the sensors in the cabinet must be documented with a sketch and/or a photograph.  Attachment:  Notes:		

Name: \_\_\_\_\_ Signature: \_\_\_\_\_ Approved (Yes/No): \_\_\_\_\_ Date: \_\_\_\_\_

Conducted by: \_\_\_\_\_

Inspected/verified by: \_\_\_\_\_

Model: \_\_\_\_\_ SN: \_\_\_\_\_

Deviations from the specifications dictated in the PQ, are to be reported in the deviation report.  
 The PQ is concluded if all criteria of acceptance are approved and the possible deviations are rectified or accepted.

### Measurements – Prerequisites

ID	Description	Accepted	
		Yes	No
P-4	Measurements made during the PQ tests must be documented and attached to the PQ.  Attachment:  Notes:		
P-5	Specify setpoint temperature: _____°C  Specify the ambient temperature: _____°C  Attachment:  Notes:		
P-6	Allowed tolerances – Select the tolerance, according to the model being tested. Find model-specific tolerances in appendix.  Tolerance: +/- _____ K  Attachment:  Notes:		

Name: \_\_\_\_\_ Signature: \_\_\_\_\_ Approved (Yes/No): \_\_\_\_\_ Date: \_\_\_\_\_  
 Conducted by: \_\_\_\_\_  
 Inspected/verified by: \_\_\_\_\_  
 Model: \_\_\_\_\_ SN: \_\_\_\_\_

Deviations from the specifications dictated in the PQ, are to be reported in the deviation report.  
 The PQ is concluded if all criteria of acceptance are approved and the possible deviations are rectified or accepted.

## Measurements – Temperature stabilisation

ID	Description	Accepted	
		Yes	No
P-7	<p>The test is intended to provide substantiation for the temperature stability inside the cabinet during normal operation.</p> <p>The temperature inside the cabinet must be stabilised – Where all the points in the working space have reached and maintained the same temperature.</p> <p>When the system is stable, document ordinary operation of the cabinet at the setpoint temperature and ambient temperature specified in P-5.</p> <p>Duration: _____</p> <p>The measurements throughout the operation test, must be documented and attached the PQ.</p> <p>Attachment:</p> <p>Notes:</p>		
P-8	<p>Are the measurements inside the allowed tolerances specified in P-6 ?</p> <p>Attachment:</p> <p>Notes:</p>		

Name: \_\_\_\_\_ Signature: \_\_\_\_\_ Approved (Yes/No): \_\_\_\_\_ Date: \_\_\_\_\_

Conducted by: \_\_\_\_\_

Inspected/verified by: \_\_\_\_\_

Model: \_\_\_\_\_ SN: \_\_\_\_\_

Deviations from the specifications dictated in the PQ, are to be reported in the deviation report.  
 The PQ is concluded if all criteria of acceptance are approved and the possible deviations are rectified or accepted.

## Measurements – Door opening test

ID	Description	Accepted	
		Yes	No
P-9	<p>The test is intended to provide substantiation for the temperature recovery time inside the cabinet subsequently after a door opening.</p> <p>The temperature inside the cabinet must be stabilised – Where all the points in the working space have reached and maintained the same temperature, the setpoint temperature is specified in P-5.</p> <p>When the system is stable, open the door at 90° for 60 seconds.</p> <p>The measurements, throughout the door opening test, must be documented and attached the PQ.</p> <p>Duration: _____</p> <p>Attachment:</p> <p>Notes:</p>		
P-10	<p>Has the setpoint temperature specified in P-5, measured in the absolute centre of the cabinet, been achieved within the set time-frame specified in the appendix?</p> <p>Attachment:</p> <p>Notes:</p>		

Name: \_\_\_\_\_ Signature: \_\_\_\_\_ Approved (Yes/No): \_\_\_\_\_ Date: \_\_\_\_\_  
 Conducted by: \_\_\_\_\_  
 Inspected/verified by: \_\_\_\_\_  
 Model: \_\_\_\_\_ SN: \_\_\_\_\_

Deviations from the specifications dictated in the PQ, are to be reported in the deviation report.  
 The PQ is concluded if all criteria of acceptance are approved and the possible deviations are rectified or accepted.

## Measurements – Pull-down

ID	Description	Accepted	
		Yes	No
P-11	<p>The test is intended to provide substantiation for the time it takes for the inside of the cabinet to reach the setpoint temperature specified in P-5.            The initial temperature in the working space is the ambient temperature specified in P-5.            The temperature inside the cabinet must be stabilised in all points of the working space.</p> <p>When the system is stable. Turn on the power to the cabinet.</p> <p>The measurements, throughout the pull-down test, must be documented and attached the PQ.</p> <p>Duration: _____</p> <p>Attachment:</p> <p>Notes:</p>		
P-12	<p>The time it takes the inside of the cabinet to achieve the setpoint temperature measured in the absolute centre, must not exceed the time-frame specified in the appendix.</p> <p>Have the criteria been met?</p> <p>Attachment:</p> <p>Notes:</p>		

Name: \_\_\_\_\_ Signature: \_\_\_\_\_ Approved (Yes/No): \_\_\_\_\_ Date: \_\_\_\_\_

Conducted by: \_\_\_\_\_

Inspected/verified by: \_\_\_\_\_

Model: \_\_\_\_\_ SN: \_\_\_\_\_

Deviations from the specifications dictated in the PQ, are to be reported in the deviation report.  
 The PQ is concluded if all criteria of acceptance are approved and the possible deviations are rectified or accepted.

## Measurements – Hold-over

ID	Description	Accepted	
		Yes	No
P-13	<p>The test is intended to provide substantiation for the time it takes for the temperature inside the cabinet to reach the end temperature specified in the appendix.            Ambient temperature and setpoint temperature is specified in P-5.</p> <p>The temperature inside the cabinet must be stabilised – Where all the points in the working space have reached and maintained the same temperature throughout, the tolerances are specified in P-6.</p> <p>When the system is stable, turn off the power to the cabinet.</p> <p>The measurements, throughout the hold-over test, must be documented and attached the PQ.</p> <p>Attachment:</p> <p>Notes:</p>		
P-14	<p>The times it takes the inside of the cabinet to reach the end temperature, must at least be the time specified in the appendix.</p> <p>Duration: _____</p> <p>Have the criteria been met?</p> <p>Attachment:</p> <p>Notes:</p>		

Name: \_\_\_\_\_ Signature: \_\_\_\_\_ Approved (Yes/No): \_\_\_\_\_ Date: \_\_\_\_\_

Conducted by: \_\_\_\_\_

Inspected/verified by: \_\_\_\_\_

Model: \_\_\_\_\_ SN: \_\_\_\_\_

---

## Deviation Report

Deviations to the criteria of acceptance are to be documented in the deviation report. A separate deviation report shall be made for each deviation. Mark the entry with the relevant "P-ID" specified in the left column in the test specifications.

P-ID: \_\_\_\_\_

**Description of deviation:**

---

---

---

---

---

**Extent to which the deviation has been alleviated:**

---

---

---

---

---

**Additional notes:**

---

---

---

---

---

Person responsible for the test:

Name: \_\_\_\_\_

Date: \_\_\_\_\_

Organisation: \_\_\_\_\_

Signature: \_\_\_\_\_

Person responsible for verification of the test:

Name: \_\_\_\_\_

Date: \_\_\_\_\_

Organisation: \_\_\_\_\_

Signature: \_\_\_\_\_

Model: \_\_\_\_\_

SN: \_\_\_\_\_

Approval of the test results – Performance Qualification (PQ)

- The steps in the Performance Qualification – PQ were completed with positive results
- The steps in the Performance Qualification – PQ were completed with negative results

ID of steps with negative results: \_\_\_\_\_

**Additional notes:**

---

---

---

---

---

Organisation/Responsible party: \_\_\_\_\_

Trainer/Responsible party: \_\_\_\_\_

Stamp & Signature \_\_\_\_\_

Stamp & Signature \_\_\_\_\_

Tel. \_\_\_\_\_

Tel. \_\_\_\_\_

e-mail \_\_\_\_\_

email \_\_\_\_\_

Location & Date \_\_\_\_\_

Location & Date \_\_\_\_\_

Model: \_\_\_\_\_

SN: \_\_\_\_\_



Appendix:

Model	Tolerances	Door opening - recovery time	Pull-down	Hold-over range*	Hold-over
ExGuard ER600W					

\* The temperature span between the initial temperature and the end temperature in the hold-over test P-13,14.

Conducted by:      Name: \_\_\_\_\_      Signature: \_\_\_\_\_      Approved (Yes/No): \_\_\_\_\_      Date: \_\_\_\_\_

Inspected/verified by: \_\_\_\_\_

Model: \_\_\_\_\_      SN: \_\_\_\_\_

# Index

---

<b>A</b>	
Aansluiting op het stroomnet.....	14
Afvoeren .....	57
Afzuigalarm .....	44
Afzuigtijd .....	45
Alarminstellingen, externe .....	26
Alarminstellingen, lokale.....	22
Algemene informatie .....	50
Anti-kantelbeugel.....	10
Aansluiting op ventilatiesysteem .....	12
<b>B</b>	
Bedieningspanelen.....	17
Bedieningsregelaar .....	17
Bedradingsschema.....	62
Begeleide/ingestelde alarmlimieten ...	33
Beknopte handleiding .....	2
Belangrijk.....	56
<b>C</b>	
Conformiteitsverklaring.....	60
<b>D</b>	
Deurafdichtingen .....	49
Deuralarm .....	42, 43
Deur openen en sluiten.....	39
Deurslot.....	54
Deursluitmechanisme .....	53
Display .....	18, 36
Displaysensor .....	35
Dooiwater .....	52
Doorvoerport .....	55
Droge werking.....	21
<b>E</b>	
Eerste installatiestappen.....	8
Extractieregelaar.....	17
<b>F</b>	
FAQ - Veelgestelde vragen .....	72
Feedbacksensor .....	41
Foutcodes .....	20
<b>I</b>	
Ingebruikname .....	18, 36
Inhoudsopgave.....	4
Installatie.....	8
IQ, OQ, PQ .....	74, 82
<b>K</b>	
Kastonderdelen .....	6
<b>L</b>	
Leidingschema .....	61
<b>M</b>	
Menu .....	19, 37
<b>N</b>	
Normaal gebruik.....	47
<b>O</b>	
Omgeving.....	11
Omgevingstemperatuur .....	8
Onderhoud .....	64, 65
Ontdooiingen .....	34
Openingstijd demper.....	40
<b>P</b>	
Parameterinstellingen .....	31, 40
Potentiaalvereffening .....	16
<b>R</b>	
Regelmatig onderhoud .....	48
Reiniging .....	48, 67, 68
<b>S</b>	
Sensor offset.....	31
Spanningsvrij contact.....	13
Symbolen.....	5
<b>T</b>	
Technische specificaties .....	58
Typeplaatje .....	51
<b>V</b>	
Veiligheid .....	5
Ventilatiesysteem.....	12
Verantwoordelijkheid.....	50
Voordat u begint.....	5
<b>Z</b>	
Zoemer.....	46



**Gram Scientific ApS**

Aage Grams Vej 1 · 6500 Vojens · Danmark

Tel: +45 73 20 13 00

e-mail: [info@gram-bioline.com](mailto:info@gram-bioline.com)

[www.gram-bioline.com](http://www.gram-bioline.com)



Biostorage you can depend on