

BIOBASIC

MODE D'EMPLOI

Modèles : 210, 310, 410 & 600



Numéro d'article 765042632

Rév. : 20231218

Langue : Français

BIOBASIC

Avant de commencer

Ce mode d'emploi est destiné aux gammes de produits suivantes :


BIOBASIC

Nous vous recommandons de lire attentivement le mode d'emploi avant la première utilisation de l'armoire. Gram Scientific ne garantit pas un fonctionnement sûr si l'armoire est utilisée à des fins autres que celles pour lesquelles elle a été conçue. Le contenu du mode d'emploi peut être modifié sans préavis. Aucune partie de ce mode d'emploi ne peut être reproduite sous quelque forme que ce soit sans l'autorisation écrite expresse de Gram Scientific. Gram Scientific garantit l'armoire sous certaines conditions de garantie. Gram Scientific n'est responsable d'aucune perte ou dommage causé au contenu.

Ce mode d'emploi doit être considéré comme faisant partie intégrante de l'armoire et doit être rangé à proximité de l'armoire et être facile d'accès. En cas de perte du mode d'emploi, veuillez vous adresser à votre distributeur local ou à Gram Scientific pour en obtenir un exemplaire de remplacement. Pour connaître la version actuelle du mode d'emploi, rendez-vous sur **www.gram-bioline.com**.

Le dispositif Gram BioLine est conçu pour être utilisé dans un système avec des alarmes indépendantes supplémentaires surveillées pour assurer une réaction rapide aux alarmes, d'où une sécurité maximale des articles.

En cas de stockage de matières ou de produits précieux ou sensibles à la température, l'utilisation d'un dispositif d'alarme autonome de contrôle permanent est recommandé. Ce dispositif d'alarme doit être conçu de sorte que chaque état d'alarme puisse être détecté par une personne habilitée, en mesure de mettre en place les actions correctives appropriées dans les délais les plus brefs.



En cas de besoin d'assistance produit, n'hésitez pas à nous contacter à l'adresse suivante : **support@gram-bioline.com**.

En cas de problèmes techniques, contactez systématiquement l'assistance technique Gram BioLine ou un partenaire de services agréé Gram BioLine.

Copyright © 2006- Gram BioLine, une division de Gram Scientific ApS, Danemark. Tous droits réservés. Sauf indication contraire, Gram BioLine est le propriétaire du contenu de cette publication, qui est protégé par la législation et les dispositions en matière de copyright danoises et internationales. Les informations et images ne peuvent être exploitées, copiées ou transférées sans l'autorisation expresse et écrite de Gram BioLine.

Table des matières

Avant de commencer	2
Table des matières	4
Usage prévu	6
Plage de réglage de température et conditions ambiantes.	6
Symboles utilisés	7
Installation	8
Étapes de la configuration initiale	8
Réglage de la base	9
Support anti-basculement	10
Montage mural	12
Environnements	14
Inspection de produit.	15
Contact sec	16
Raccordement électrique	18
Liaison équipotentielle	24
Démarrage	26
Commandes de l'affichage	26
Présentation générale de l'interface du contrôleur	27
Réglages d'alarmes.	28
Boutons et raccourcis utiles	29
Paramètres de fonctionnement.	30
Codes d'erreur	31
Alarmes de verrouillage : A2, A3.	31
Décalage de capteurs.	32
Utilisation ordinaire	34
Joints de porte.	36
Informations générales	37
Responsabilité.	37
Entretien	38
Plaque signalétique d'immatriculation	39

Orifice d'accès	40
Entretien régulier	42
Nettoyage	42
IMPORTANT	44
ATTENTION	44
Mise au rebut	45
Fiche	46
Données générales : BIOBASIC 210, 310, 410	46
BIOBASIC RR210 – avec porte pleine	48
BIOBASIC RR210 – avec porte vitrée	49
BIOBASIC RR310 – avec porte pleine	50
BIOBASIC RR310 – avec porte vitrée	51
BIOBASIC RR410 – avec porte pleine	52
BIOBASIC RR410 – avec porte vitrée	53
BIOBASIC RF210 – avec porte pleine	54
BIOBASIC RF310 – avec porte pleine	55
BIOBASIC RF410 – avec porte pleine	56
Données générales : BIOBASIC 600	58
BIOBASIC RR600 – avec porte pleine	60
BIOBASIC RF600 – avec porte pleine	61
Déclaration de conformité	62
Schémas de câblage	63
BIOBASIC RR/RF210, RR/RF310, RR/RF410	63
BIOBASIC RR600	64
BIOBASIC RF600	65
Schéma de tuyauterie	66
Notes	67

Usage prévu

Les réfrigérateurs (RR) et congélateurs (RF) BIOBASIC sont conçus et fabriqués pour assurer le stockage à des fins d'usage courant de produits de laboratoire non critiques.

La gamme BIOBASIC satisfait à la norme EN/CEI 60079-15 relative au matériel électrique de la catégorie 3, zone 2, dans des atmosphères potentiellement explosives.

Permet la mise en place de réfrigérateurs et congélateurs BIOBASIC dans des espaces de zone 2 selon la norme EN/CEI 60079-14.

L'utilisateur doit s'assurer que l'armoire est utilisée conformément à l'usage prévu. Une utilisation anormale ou contraire à l'usage prévu ou aux lignes directrices exposées dans la documentation du produit peut entraîner ; un danger pour la sécurité du patient, des dommages aux éléments stockés, des dommages à l'armoire, un danger pour l'utilisateur. Le dispositif Gram BIOBASIC est conçu pour être utilisé dans un système avec des alarmes indépendantes supplémentaires surveillées pour assurer une réaction rapide aux alarmes, d'où une sécurité maximale des articles.

Plage de réglage de température et conditions ambiantes

Modèle + plage de réglage de température	Température ambiante minimum de fonctionnement	Température ambiante maximum de fonctionnement
BIOBASIC 210, 310, 410		
RR avec porte pleine : +2/+15 °C	+10 °C	+35 °C
RR avec porte vitrée : +2/+15 °C	+10 °C	+32 °C
RF : -25/-5 °C	+10 °C	+35 °C
BIOBASIC 600		
RR : +2/+15 °C	+10 °C	+43 °C
RF : -25/-5 °C	+10 °C	+43 °C

Symboles utilisés



Danger



Risque d'électrocution



Risque de dommages matériels



Risque de blessures



Risque de brûlure/gel



Risque d'incendie/matériaux inflammables



Risque d'explosion/matériaux explosifs



Information



Informations ATEX

Installation

Étapes de la configuration initiale



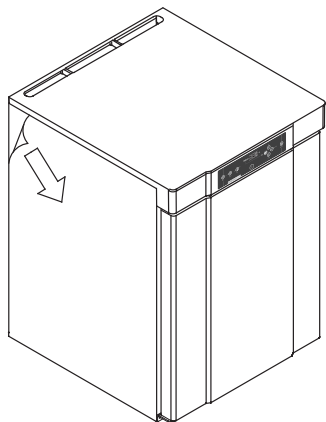
Pour des raisons de sécurité et de fonctionnement, l'armoire ne doit pas être utilisée à l'extérieur. L'armoire doit être installée dans un endroit sec, suffisamment ventilé. Pour garantir un fonctionnement efficace, l'armoire ne doit pas être exposée au rayonnement solaire direct ou être installée à proximité de sources de chaleur.



L'intérieur de l'armoire ne doit pas être exposé à des atmosphères corrosives.



Évitez de placer l'armoire dans un environnement chloré/acide en raison du risque de corrosion.



AVERTISSEMENT - CHARGE ÉLECTROSTATIQUE POTENTIELLE

Le retrait de l'emballage et du film protecteurs peut provoquer une décharge électrostatique. L'emballage et le film protecteurs ne doivent pas être retirés dans des zones ATEX.

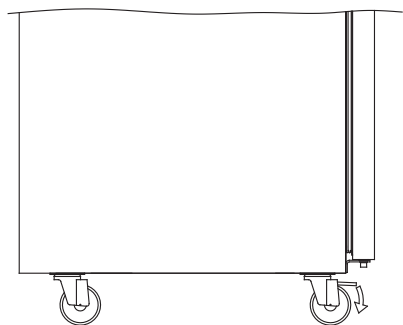
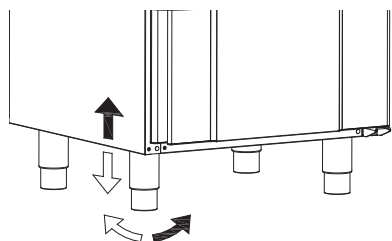
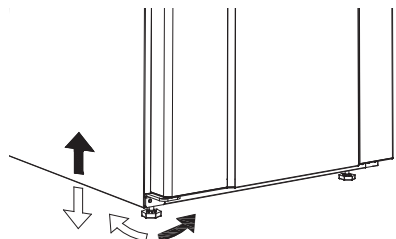
À la livraison, l'armoire est recouverte d'un film protecteur qui doit être retiré avant utilisation.



Nettoyez l'armoire avec une solution savonneuse douce avant utilisation.

L'armoire ne doit pas être placée à l'horizontale, sauf s'il s'agit de durées très courtes (par exemple, pour la faire passer par une porte). Si l'armoire a été placée à l'horizontale, elle doit rester à la verticale pendant au moins 24 heures avant d'être utilisée. Cela permet à l'huile des compresseurs de se remettre en place.

Réglage de la base



Les pieds des armoires qui en sont équipées doivent être bien réglés pour épouser le niveau du sol, comme indiqué sur les illustrations ci-contre.



Pour les armoires équipées de roulettes, le sol doit être plan afin de garantir un positionnement stable et une utilisation sûre. Lorsque l'armoire est dans la bonne position, les 2 roulettes à l'avant doivent être verrouillées.

Support anti-basculement

Les armoires à tiroirs et/ou à portes vitrées doivent être fixées sur une surface verticale stable, de sorte que l'armoire ne puisse pas basculer lorsque les tiroirs sont ouverts au maximum ou que la porte est ouverte.



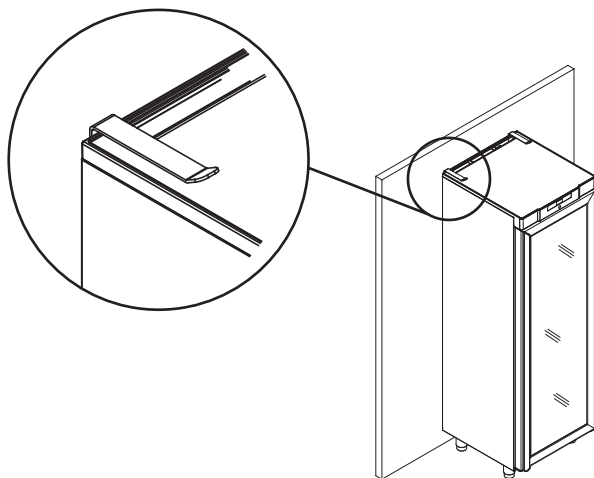
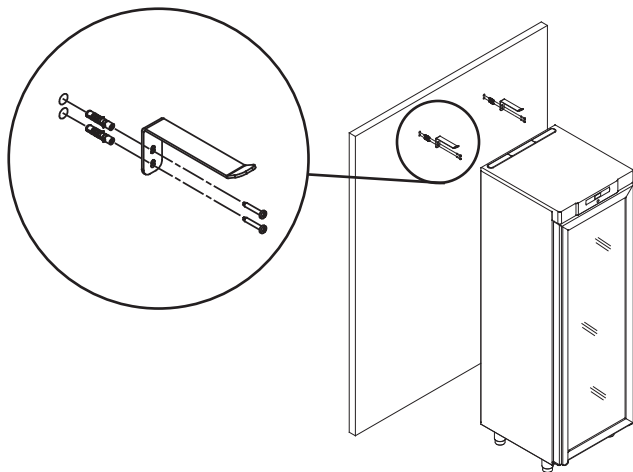
Des supports de fixation de l'armoire sont fournis en usine.

Les supports anti-basculement doivent être fixés lors de l'installation de l'armoire, en veillant à ce que les utilisateurs, l'environnement et les objets stockés ne soient pas endommagés.





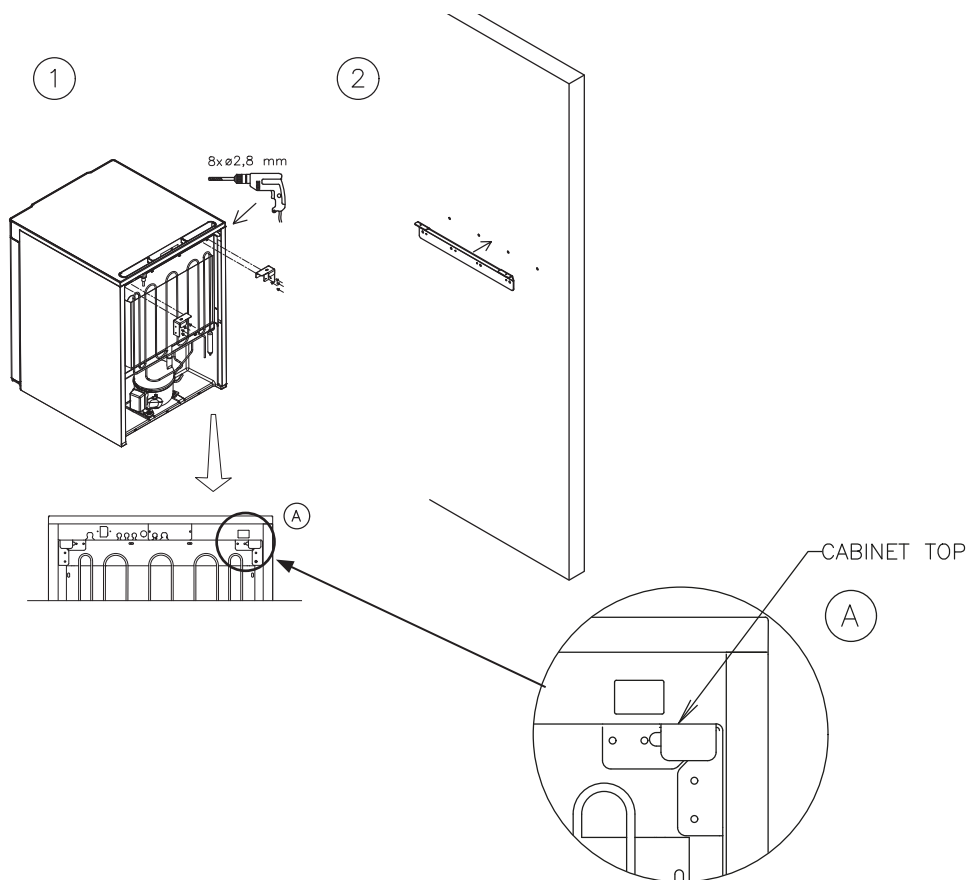
Vous trouverez les instructions pour le support anti-basculement ci-dessous.

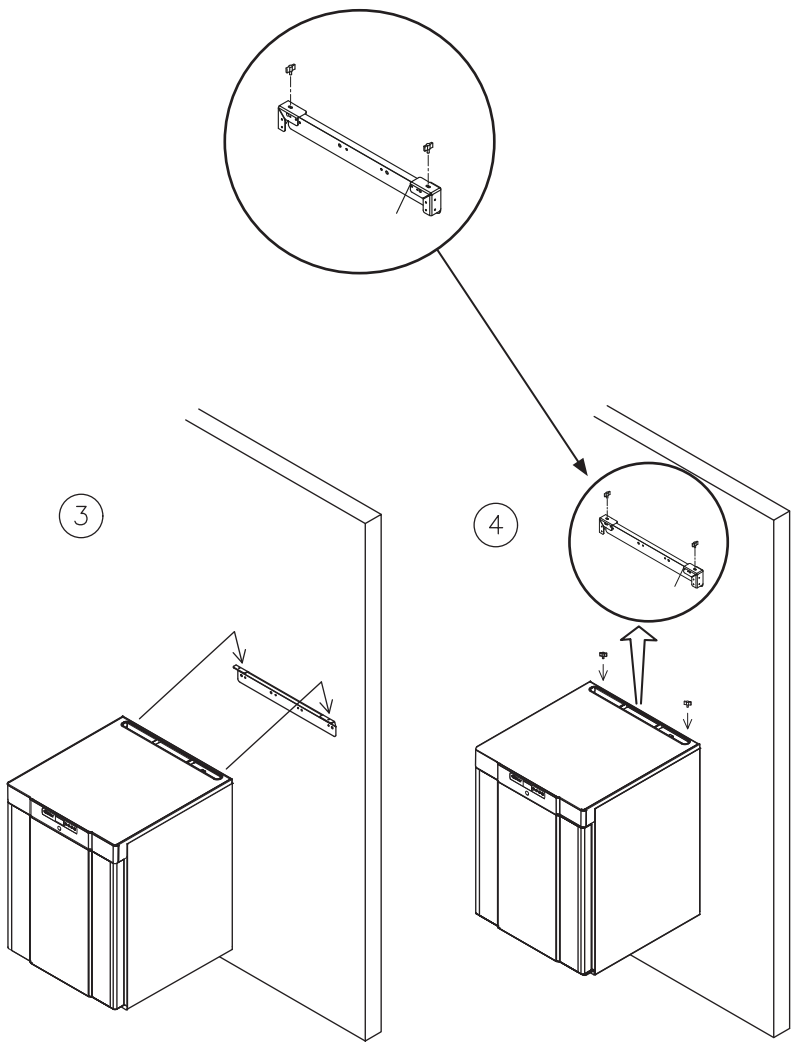


Montage mural

Des supports de montage mural peuvent être fournis si cela est spécifié. Ils permettent de soulever l'armoire du sol.

Vous trouverez ci-dessous des instructions pour réaliser un montage mural du modèle BIOBASIC 210. La même procédure s'applique au montage des modèles 310 et 410. N. B. : s'applique aux modèles 210/310/410.

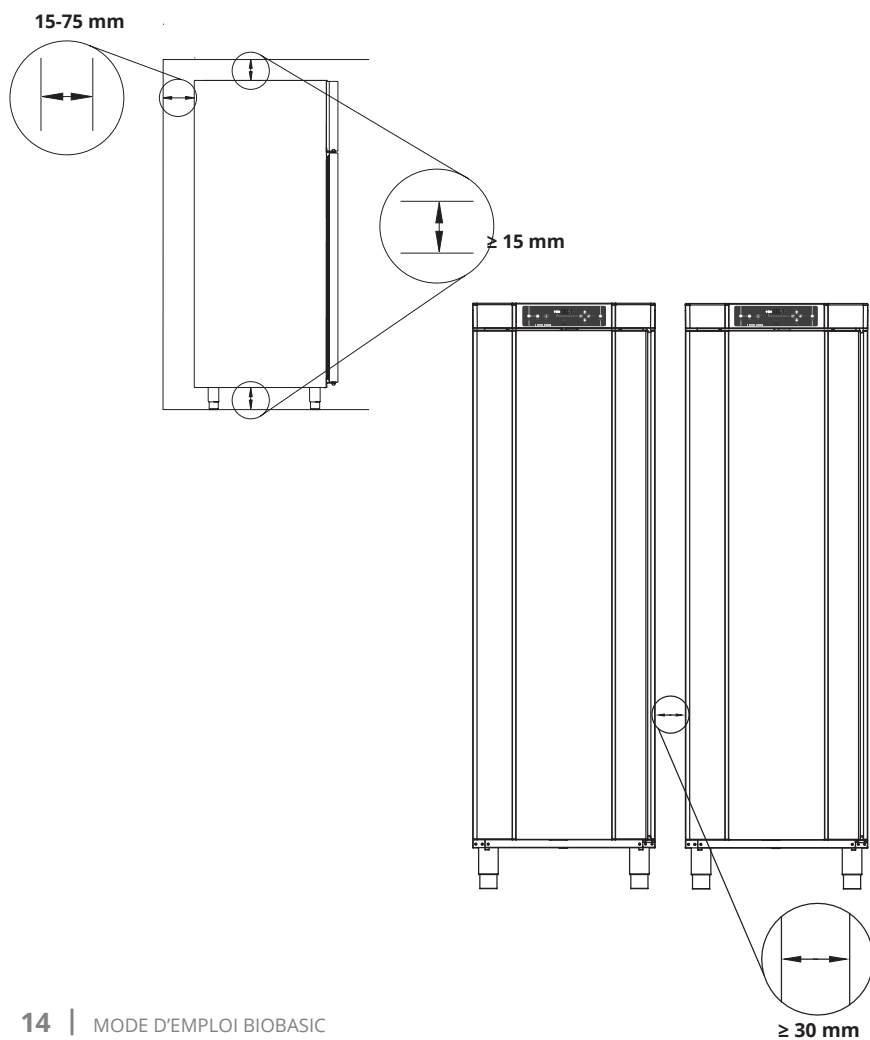




Environnements



L'armoire doit être installée conformément aux illustrations ci-dessous.





Inspection de produit

Une inspection visuelle de l'armoire doit être effectuée avant sa mise en service.



Vérifiez l'intégrité structurelle des armoires, assurez-vous que les encadrements de porte et les portes ne présentent pas de déformations, que les joints sont bien étanches et que les portes coïncident bien avec leur encadrement.

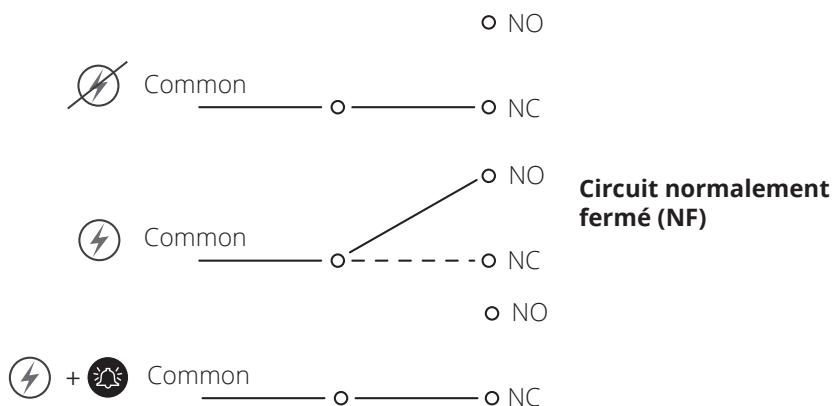
Contact sec

Le schéma ci-dessous présente les trois connecteurs du relais (exemple pour une connexion à CTS ou à d'autres systèmes de surveillance externes).

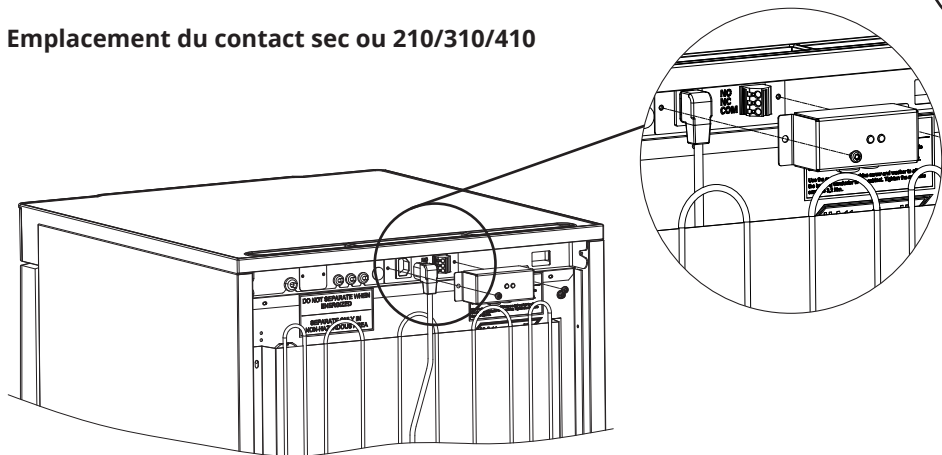
Les trois connexions sont respectivement Commun, NO (normalement ouvert) et NC (normalement fermé).

Au moment où la tension est appliquée, le contrôleur tire le relais, ce qui permet au contrôleur de répondre aux alarmes hautes et basses, aux alarmes de porte et aux pannes de courant.

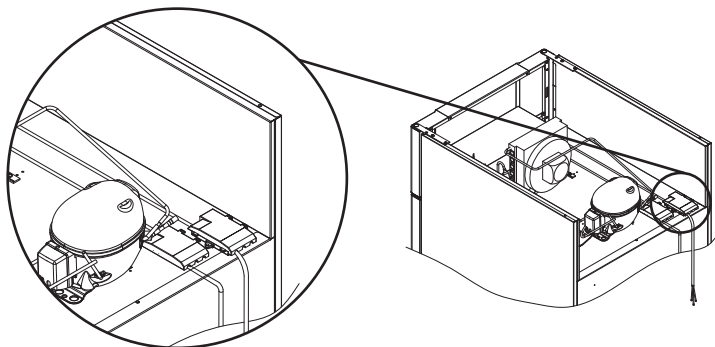
Vous trouverez des instructions sur le réglage d'alarmes dans la partie Réglages du contrôleur.



Emplacement du contact sec ou 210/310/410



Emplacement du contact sec pour 600



Le raccordement du contact sec doit être effectué par un installateur qualifié.

Raccordement électrique



En cas d'installation dans un cas ordinaire non soumis aux règles de la norme EN 60079-15 zone 2 :

l'appareil peut être raccordé conformément à la réglementation locale en vigueur en matière de courant de haute intensité.

Veillez noter que des règles spéciales s'appliquent aux produits conformément aux normes EN 60079-15 zone 2 et EN 60079-14 : Atmosphères explosives : conception, sélection et construction des installations électriques.

L'appareil a été fabriqué conformément à la norme EN 60079-15 : Matériel électrique pour atmosphères explosives gazeuses – Partie 15 : type de protection II 3G Ex ec nC ic IIB Tx Gc. La zone 2 est applicable. Si l'appareil doit être installé dans un environnement de zone 2, du personnel spécialisé doit effectuer l'installation, ou être consulté au préalable, afin de s'assurer que l'appareil est installé conformément aux directives actuellement contenues dans la norme.

L'armoire est conçue pour un raccordement au courant alternatif. Les valeurs de raccordement pour la tension (V) et la fréquence (Hz) sont indiquées sur la plaque signalétique/immatriculation.



BIOBASIC 210, 310, 410

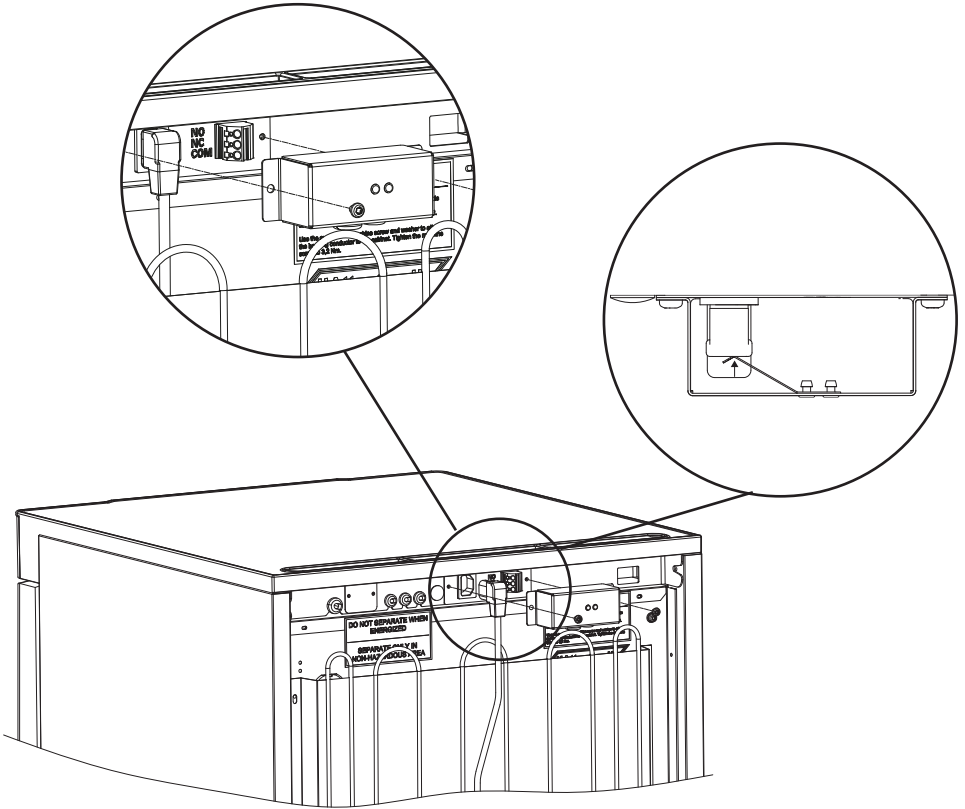
La borne secteur est accessible via le couvercle de précharge à l'arrière de l'armoire. Dévissez le couvercle de précharge pour accéder à la borne d'alimentation secteur. Assurez-vous que le couvercle de précharge est replacé après le branchement du câble d'alimentation.

Le ressort à lames dans le couvercle de précharge doit s'enclencher et précharger la prise du câble comme indiqué sur les illustrations ci-dessous.

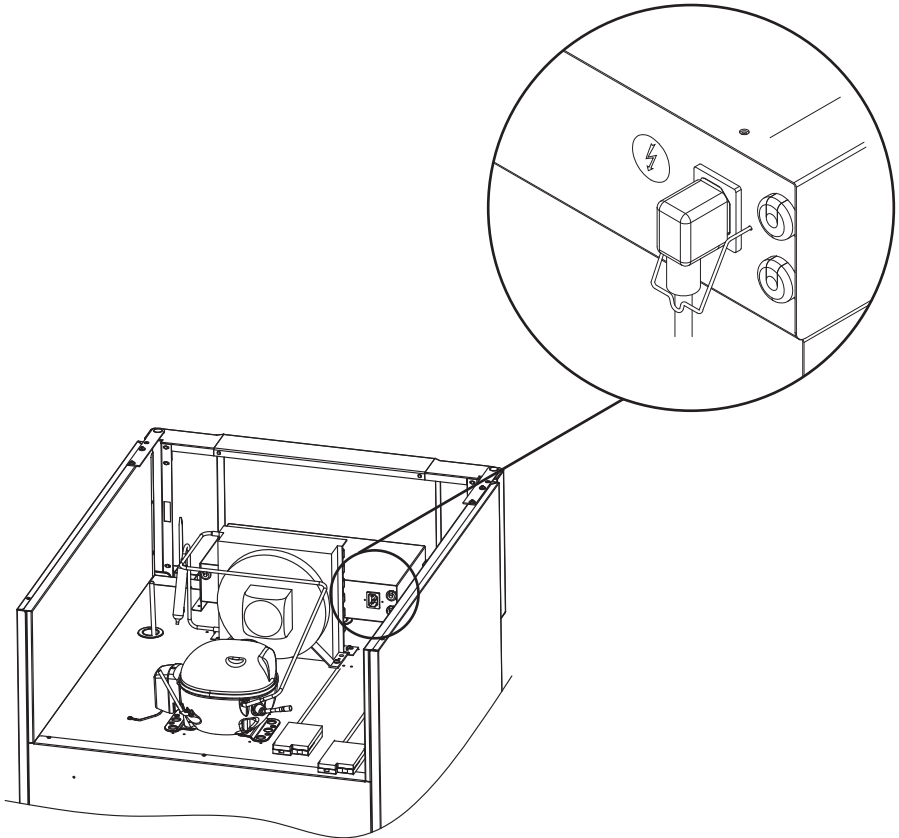
BIOBASIC 600

Le câble d'alimentation est branché à la boîte à bornes à l'arrière de l'armoire. La fiche est ensuite fixée à l'aide du crochet intégré à la boîte à bornes. Veuillez noter que le crochet doit être bien ajusté autour de la prise, comme illustré.

Dans tous les cas, assurez-vous que la fiche secteur est complètement insérée dans la borne de l'armoire.



Cordon d'alimentation branché dans les armoires 210/310/410.



Cordon d'alimentation branché dans l'armoire 600.

L'appareil doit être raccordé à l'alimentation externe à l'aide d'un dispositif approprié qui empêche mécaniquement la fiche et la prise d'être séparées par inadvertance. Le raccordement doit être étiqueté :

« NE PAS DÉBRANCHER LORSQUE SOUS TENSION. »

Les fusibles et autres éléments similaires ne doivent jamais être retirés ou remplacés lorsque l'appareil est branché sur une source d'alimentation. La boîte à bornes électrique ne doit jamais être ouverte lorsque l'appareil est branché sur une source d'alimentation. L'équipement de démarrage de compresseur ne doit jamais être démonté lorsque l'appareil est branché sur une source d'alimentation. L'éclairage LED ne doit jamais être démonté lorsque l'appareil est branché sur une source d'alimentation. Chaque fois que des composants électriques sont démontés ou remplacés, l'appareil doit être déplacé dans un endroit où il n'y a aucun risque d'inflammation causée par les composants électriques ou des gaz contenus dans l'appareil. N'utilisez jamais l'armoire si la prise est endommagée. Dans ce cas, l'armoire doit être examinée par un technicien de service agréé Gram BioLine.

Veillez vous référer à la norme EN 60079-14 : Atmosphères explosives : exigences de conception, de sélection et de construction des installations électriques dans un environnement ATEX.

Dans les deux cas :

Utiliser une fiche à trois fils. Si la prise de courant est prévue pour une fiche à trois fils, le fil d'isolation vert/jaune doit être raccordé à la borne de terre. L'alimentation doit être branchée via une prise murale. La prise murale doit être facilement accessible. Toutes les exigences de mise à la terre prescrites par les autorités locales en matière d'électricité doivent être respectées. La fiche de l'armoire et la prise murale doivent alors permettre une mise à la terre correcte. En cas de doute, contactez votre fournisseur local ou un électricien agréé.

**Assistance technique :**

En cas de problèmes techniques, contactez systématiquement l'assistance technique Gram BioLine ou un partenaire de services agréé Gram BioLine.

**Pour les environnements Ex :**

Des conditions spéciales pour une utilisation sûre peuvent s'appliquer à ce produit lors d'une installation dans un environnement où la norme EN 60079-14 s'applique.

Veuillez consulter le certificat Ex correspondant pour connaître les spécifications.

**Pour les environnements Ex :**

Les conteneurs ouverts à l'intérieur de la chambre de stockage peuvent affecter la classification de la zone ATEX.

Liaison équipotentielle



Pour une installation dans des zones ATEX cat. 3 Zone 2, il est obligatoire d'avoir une liaison équipotentielle, il ne suffit pas d'utiliser une mise à la terre de protection via le raccordement secteur.

Pour garantir la liaison équipotentielle de l'unité, le conducteur de liaison externe monté doit être utilisé conformément aux exigences d'installation applicables dans le pays, par exemple EN 60079-14.

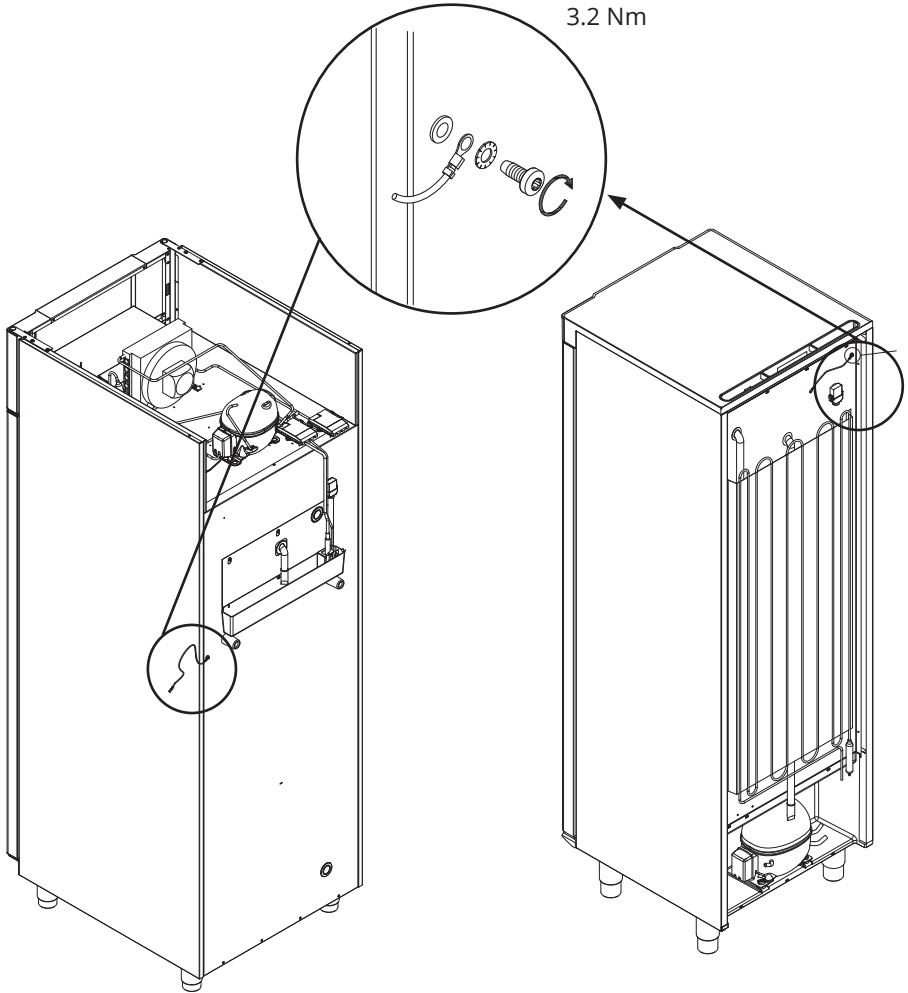
- Le montage du conducteur de liaison doit être effectué conformément aux illustrations suivantes.
- Vous trouverez l'emplacement des installations de raccordement à l'arrière de l'armoire : il porte la mention « Attention ! Liaison équipotentielle ».
- Le conducteur de liaison doit être au moins de calibre 4 mm².
- Utilisez une cosse à anneau pour assurer une liaison adéquate.
- Utilisez la vis mécanique M5 et la rondelle fournies pour fixer le conducteur de liaison à l'armoire. Serrez la vis mécanique à 3,2 Nm.

La liaison de l'armoire est illustrée sur la page suivante.



ATTENTION :

Veillez noter que cet emplacement est le seul emplacement approuvé par le fabricant pour la liaison équipotentielle.



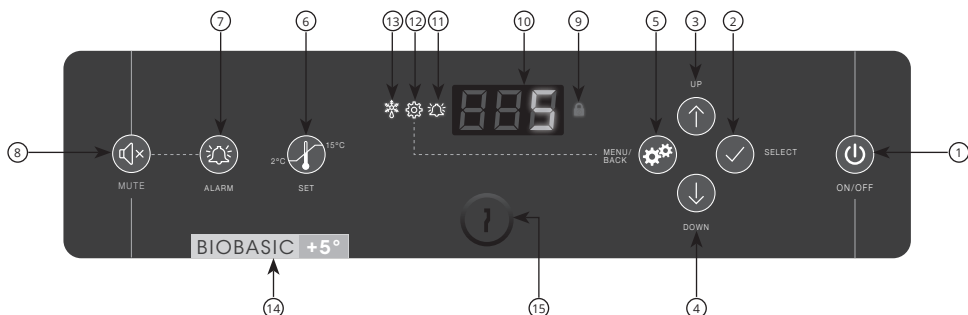
3.2 Nm

BIOBASIC 600

BIOBASIC 210/310/410

Démarrage

Commandes de l'affichage




- ① Marche/arrêt
- ② Sélectionner ou confirmer un paramètre de menu
- ③ Naviguer vers le haut dans un menu donné /augmenter une valeur donnée
- ④ Naviguer vers le bas dans un menu donné/abaisser une valeur donnée
- ⑤ Menu de réglage des paramètres/ retour à l'étape précédente du menu
- ⑥ Réglage de la température de consigne
- ⑦ Réglages d'alarme de la température
- ⑧ Accuser réception de l'alarme, couper le son pendant 5 minutes
- ⑨ Verrouillage du clavier activé
- ⑩ Affichage
- ⑪ Alarme enregistrée
- ⑫ Le menu de réglage des paramètres est ouvert
- ⑬ Dégivrage en cours
- ⑭ Distinction visuelle entre réfrigérateur et congélateur
- ⑮ Verrouillage de porte



Présentation générale de l'interface du contrôleur

Mettre en marche/à l'arrêt :





Appuyez brièvement sur  pour allumer l'armoire et pendant 6 secondes pour l'éteindre.

Procédure de lancement :

La lecture de la version et de la variante du logiciel aura lieu peu après la mise sous tension de l'armoire. L'armoire lancera alors automatiquement un cycle de dégivrage auquel elle mettra fin après une vérification du système. L'armoire est prête lorsque la température est affichée.



L'armoire commencera toujours à fonctionner si elle a initialement été raccordée à une alimentation électrique, par exemple, après une coupure de courant ou lors du premier branchement de l'armoire.

Ajustements de la température de consigne :

les ajustements de température s'effectuent en appuyant sur  pendant 6 secondes, ce qui vous invite à saisir la température de consigne. Ajustez la température de consigne en appuyant sur  ou . Confirmez les réglages en appuyant sur .
















Réglages d'alarmes

Appuyez sur  pendant 6 secondes pour accéder aux réglages d'alarmes.

Réglages d'alarmes 		Unité	Explication
	HL	[°C]	Seuil d'alarme de température élevée. Code de l'alarme activée [A2]
	LL	[°C]	Seuil d'alarme de température basse. Code de l'alarme activée [A3]
	Hd	[Min]	Temporisation d'alarme de température élevée
	Ld	[Min]	Temporisation d'alarme de température basse
	dA	Marche/arrêt	Alarme de porte. Code de l'alarme activée [A1]. [1= marche/0= arrêt]
	dAd	[Min]	Temporisation de l'alarme de porte
	BU	Marche/arrêt	Signal sonore pour les codes d'alarme [A1], [A2] et [A3]. 1=marche/0=arrêt]



Boutons et raccourcis utiles

Touches	Appuyez dessus pour	Fonction
	-	Accuser réception de l'alarme, couper le son pendant 5 minutes
	> 6 secondes	Accéder aux réglages d'alarmes
	> 6 secondes	Accéder aux réglages des paramètres
	> 6 secondes	Ajuster/afficher la valeur de température de consigne
 + 	> 3 secondes	Démarrer ou arrêter un dégivrage manuel
 + 	> 6 secondes	Activer/désactiver le verrouillage du clavier
	-	Afficher le pic de température enregistré le plus élevé (depuis la dernière réinitialisation de l'historique des alarmes et des températures)
	-	Afficher le pic de température enregistré le plus bas (depuis la dernière réinitialisation de l'alarme et de la température)
 + 	> 3 secondes	Effacer et réinitialiser l'historique des alarmes et des températures
 +  + 	> 6 secondes	Restaurer les réglages d'usine



Paramètres de fonctionnement



ATTENTION :

La modification des paramètres de fonctionnement sans l'autorisation expresse de Gram BioLine peut avoir des conséquences inattendues sur les performances et potentiellement annuler la garantie.

Appuyez sur  pendant 6 secondes pour saisir les paramètres de fonctionnement.

Paramètres de fonctionnement 	↴	Unité		
	cA	[K]	Décalage de capteur A. Sonde de référence pour le système de réfrigération et d'alarme	
	d1		Nombre de dégivrages par 24 heures (réglage d'usine : 4)	
	d2	[°C]	Température de fin dans l'évaporateur pendant un dégivrage	
	Li	Marche/arrêt	*Uniquement pour les modèles à porte vitrée* : Allumer ou éteindre la lumière	
	tEr	 ↴	Test des relais/Test des composants	
		tC	[°C]	Test du relais du compresseur
		tF	[Min]	Test du ventilateur de l'évaporateur
		td	[Min]	Test du relais de l'élément de dégivrage (modèles RF)
		tL	Marche/arrêt	Test
		tA	[Min]	Test du relais d'alarme (déclenchement sans tension)
	tdP	Marche/arrêt	Affichage de test	
Lecture du capteur	P-A	[°C]	Test de sortie du capteur A	
	P-B	[°C]	Test de sortie du capteur B	



Codes d'erreur

Code affiché	Explication
- 0 -	La porte est ouverte.
A1	L'alarme de porte « dAd » a été activée
A2	L'alarme de température élevée « HL » est ou a été activée
A3	L'alarme de température basse « LL » est ou a été activée
F1	Erreur au niveau du capteur d'armoire principal. Le système de réfrigération utilisera un programme d'urgence pour faire fonctionner l'armoire. La stabilité de la température sera affectée. Dépannage nécessaire.
F2	Erreur au niveau du capteur de l'évaporateur. Dépannage nécessaire.




ATTENTION :

Les alarmes de température haute et basse définies dans le contrôleur des armoires doivent être accompagnées d'alarmes externes redondantes indépendantes pour garantir une sécurité maximale des éléments.

Vous trouverez les instructions de raccordement du « contact sec » dans la partie « Installation ».

Alarmes de verrouillage : A2, A3

En raison des éventuelles implications des alarmes, l'icône de la cloche d'alarme rouge s'allumera et le code d'alarme correspondant clignotera à l'écran. L'état d'alarme restera allumé jusqu'à ce qu'il soit acquitté en appuyant sur .






Décalage de capteurs




Le décalage de capteurs est utilisé lorsqu'il y a des écarts dans le fonctionnement réel des armoires par rapport aux mesures de contrôle effectuées au moyen de systèmes indépendants de la température.


Le capteur A sert à gérer le système de réfrigération des armoires. Il est également le capteur de référence pour l'affichage et les alarmes.

Le capteur A est décalé si la température réelle dans l'armoire ne correspond pas au point de consigne, malgré la prise en compte de l'hystérésis. Le décalage du capteur A est appelé « cA ».

Décaler le capteur A

- ↳ Appuyez sur la touche  et maintenez-la enfoncée pendant plus de 6 secondes.
- ↳ Appuyez sur  pour sélectionner « cA ».
- ↳ Appuyez sur  +  pour décaler le capteur A.
- ↳ Appuyez sur  pour confirmer la valeur définie.

Le capteur A est désormais décalé. Passez à d'autres paramètres en appuyant sur , puis naviguez à l'aide de  ou .

- ↳ Quittez le menu utilisateur en appuyant sur  plusieurs fois jusqu'à ce que la température de l'armoire s'affiche à l'écran.



Exemple pratique de décalage :

Exemple 1 : la température dans l'armoire est inférieure au point de consigne réel.

Avec un point de consigne de +4 °C, la température réelle à l'intérieur de l'armoire est comprise entre +2 et +4 °C. La plage de température souhaitée est comprise entre +3 et +5 °C.

Dans ce cas, cela signifie que « cA » doit être de -1,0 K, de sorte que le système de réfrigération s'arrête 1,0 K avant et démarre 1,0 K après ce que le point de consigne aurait normalement prescrit.

Exemple 2 : la température dans l'armoire est supérieure au point de consigne réel.

Avec un point de consigne de +4 °C, la température réelle à l'intérieur de l'armoire est comprise entre +4 °C et +6 °C. La plage de température souhaitée est comprise entre +3 et +5 °C.

Dans ce cas, cela signifie que « cA » doit être de 1,0 K, de sorte que le système de réfrigération s'arrête 1,0 K après et démarre 1,0 K avant que le point de consigne aurait normalement prescrit.

Utilisation ordinaire

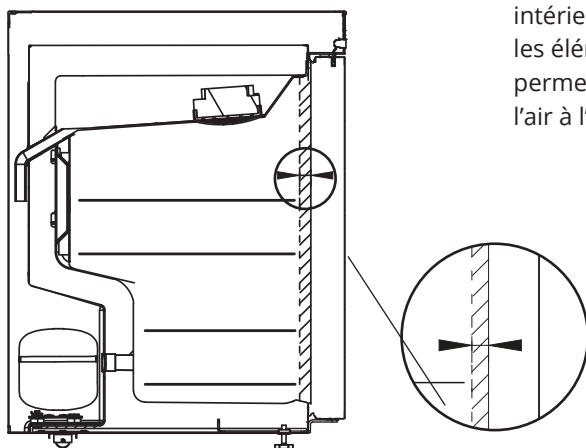


L'armoire ne convient pas au stockage d'éléments qui émettent des vapeurs, car ils pourraient corroder l'armoire et ses composants.

Tous les éléments présents dans l'armoire qui ne sont pas conditionnés ou emballés doivent être couverts pour réduire le risque de corrosion de l'armoire et de ses composants.

L'intérieur de l'armoire ne doit pas être exposé à des atmosphères corrosives.

Les articles doivent être répartis uniformément dans l'armoire pour occuper une épaisseur de couche minimale/une surface maximale. Parallèlement, l'air doit pouvoir circuler librement entre les éléments.



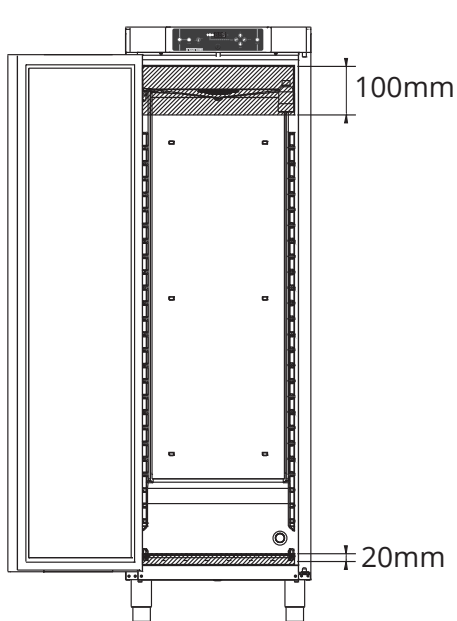
Il doit y avoir un espace de 20 mm entre la partie intérieure de la porte et les éléments stockés pour permettre la circulation de l'air à l'avant de l'armoire.



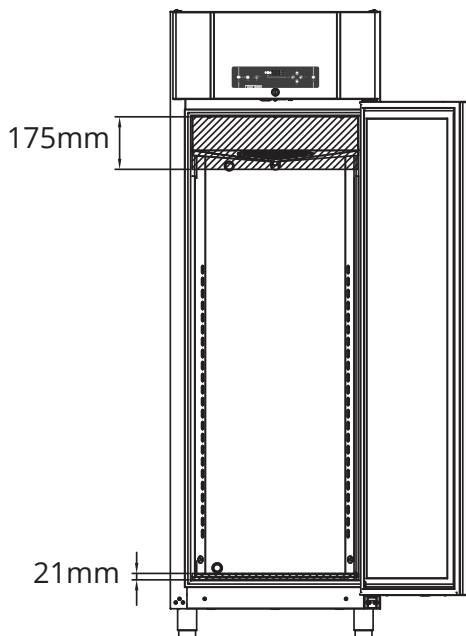
Les éléments placés en haut, au fond ou tout à l'avant de l'armoire empêcheront la circulation de l'air, ce qui réduira les performances de l'armoire.

Veillez à ce que les zones marquées dans l'armoire (illustrées sur cette page) restent toujours dégagées de tout élément afin d'assurer une circulation adéquate de l'air et donc un refroidissement adéquat.

Ne placez pas d'objets sous le support d'étagère le plus bas.



BIOBASIC 210/310/410

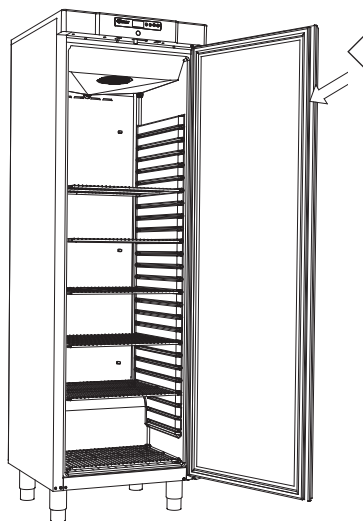


BIOBASIC 600

Joint de porte

Les joints de porte font partie intégrante d'une armoire. Les joints de porte dont le fonctionnement est altéré réduisent l'étanchéité de l'armoire avec la porte.

Des étanchéités endommagées peuvent entraîner une augmentation de l'humidité dans la chambre de stockage, à une formation de givre au niveau de l'évaporateur (et donc une réduction de la capacité de refroidissement) et, dans certains cas, une diminution de la longévité de l'armoire. Il est donc très important de vérifier l'état des joints de porte. Des inspections régulières sont recommandées.



Le joint de porte doit être nettoyé régulièrement avec une solution savonneuse douce.

Si un joint doit être remplacé, veuillez contacter votre distributeur local Gram BioLine.

Informations générales

Responsabilité



Lisez attentivement ce qui suit pour obtenir des informations sur la sécurité technique et la responsabilité concernant les produits Gram BioLine.

La garantie peut être annulée si l'armoire est utilisée pour des applications autres que celles pour lesquelles elle a été conçue, ou si elle n'est pas conforme aux consignes énoncées dans le mode d'emploi.



Les pièces défectueuses doivent être remplacées par des pièces d'origine provenant de Gram BioLine. Gram BioLine ne peut garantir les exigences en matière de fonctionnement et de sécurité à l'égard des armoires que si les conditions mentionnées ci-dessus sont respectées.



L'armoire doit faire l'objet d'un contrôle réalisé au moins une fois par an par un technicien agréé Gram BioLine.

Entretien



AVERTISSEMENT !

NE PAS OUVRIR, EFFECTUER LA MAINTENANCE OU L'ENTRETIEN DANS UNE ZONE OÙ UNE ATMOSPHÈRE EXPLOSIVE EST PRÉSENTE.


Le système de réfrigération et le compresseur hermétiquement scellé ne nécessitent aucune maintenance.

Toutefois, le condenseur et le filtre à air doivent être nettoyés régulièrement. En cas de défaillance de la réfrigération, vérifiez d'abord si l'armoire a été mise hors tension par inadvertance ou si un fusible a sauté.

S'il est impossible d'identifier la cause de la défaillance, contactez votre fournisseur en indiquant le type et le numéro de série. Ces informations figurent sur la plaque signalétique d'immatriculation.



Pendant l'entretien :

Assurez-vous que l'appareil est mis hors tension au niveau de la prise avant d'effectuer l'entretien de l'armoire. Il ne suffit pas d'éteindre l'armoire en appuyant sur le bouton  Marche/arrêt, car le courant continuera de circuler dans certaines pièces électriques de l'armoire.

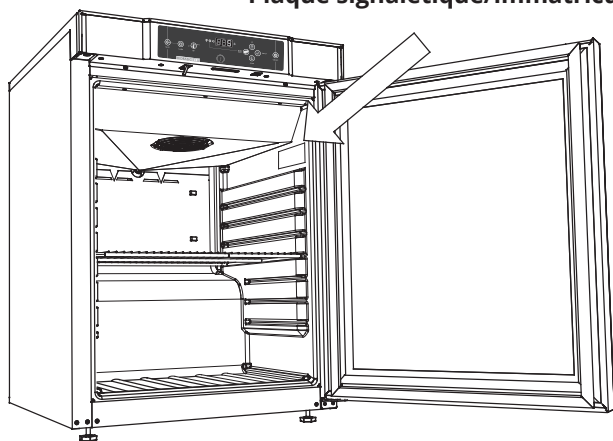


Sachez que les armoires utilisant des hydrocarbures (HC) comme réfrigérant peuvent nécessiter une manipulation spéciale réalisée par des techniciens qualifiés.

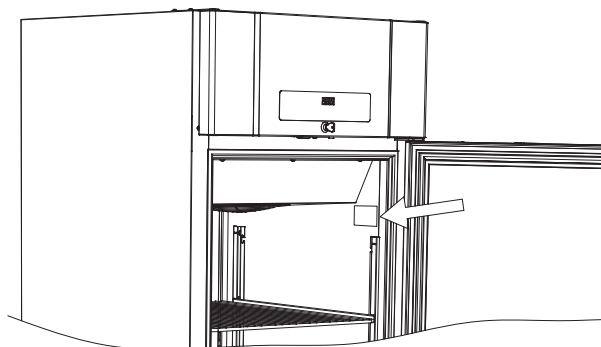
Plaque signalétique d'immatriculation

La plaque signalétique/immatriculation se trouve à l'intérieur de la chambre de stockage. Vous trouverez la référence de l'emplacement ci-dessous.

Plaque signalétique/immatriculation



BIOBASIC 210/310/410

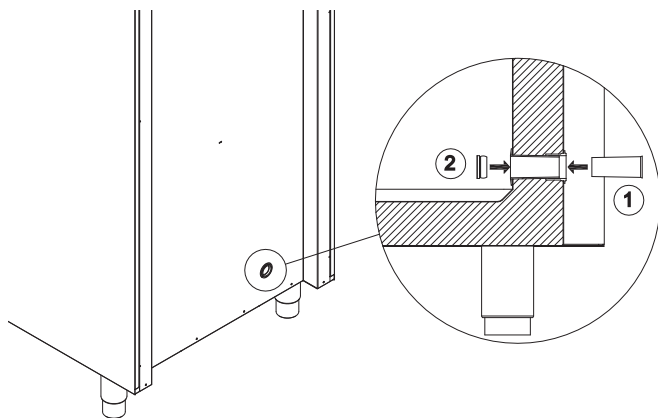


BIOBASIC 600

Orifice d'accès

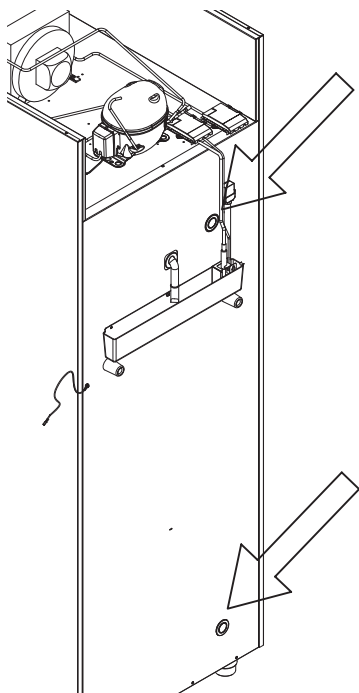
Tous les orifices d'accès sont construits de la même manière, avec un bouchon conique en polystyrène (1), installé à l'arrière de l'armoire, et un capuchon en plastique (2), installé à l'intérieur de l'armoire.

Notez qu'il est très important de replacer le bouchon en polystyrène et le capuchon en plastique après avoir monté le capteur, la sonde, etc. Le non-respect de cette consigne peut entraîner une baisse des performances ou un dysfonctionnement de l'armoire.

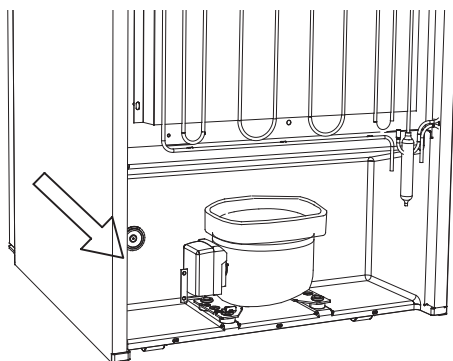


Les orifices d'accès sont clairement signalés par la mention « Orifice d'accès » sur l'armoire.

Trouvez les emplacements ci-dessous.



BIOBASIC 600



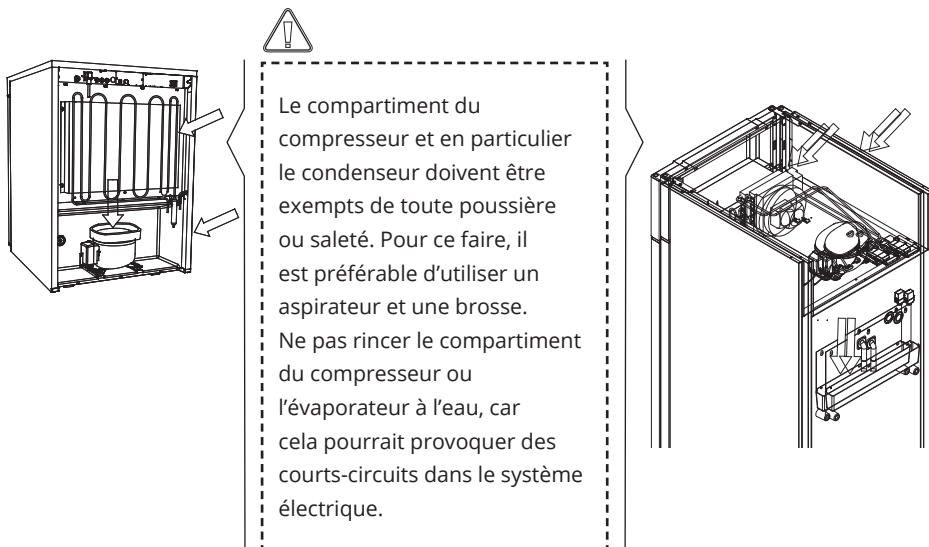
BIOBASIC 210/310/410

Entretien régulier

Nettoyage

L'intérieur de l'armoire doit être nettoyé avec une solution savonneuse douce (max. 85 °C) à des intervalles appropriés et soigneusement vérifiés avant sa remise en service.

Des produits de nettoyage au pH 5 ± 1 peuvent être utilisés lorsqu'une solution savonneuse douce et/ou de l'eau est utilisée pour éliminer toute substance susceptible d'endommager les composants ou les surfaces de l'armoire. Le produit de nettoyage doit être compatible avec les matériaux tels que l'acier, l'alliage, la tôle, la peinture et les plastiques.





Il est recommandé de vérifier régulièrement que le bac de ré-évaporation ne contient pas de corps étrangers et de le nettoyer en conséquence.

Veiller à ne pas endommager le tube d'eau de dégivrage et l'élément chauffant (situé dans le bac) lors du nettoyage.



L'armoire ne doit pas être branchée à une source d'alimentation pendant le nettoyage.



Les produits nettoyants contenant du chlore ou des composés du chlore ainsi que d'autres agents corrosifs ne doivent pas être utilisés, car ils peuvent provoquer la corrosion des panneaux en acier inoxydable de l'armoire et du système d'évaporation.

IMPORTANT



Le boîtier de l'armoire, la chambre du compresseur et l'intérieur peuvent présenter des bords tranchants. Manipulez l'armoire avec précaution. La négligence de ces précautions pourrait entraîner des blessures.

Risque de coincement dans l'interstice du cadre entre la porte et l'armoire. Faites preuve de vigilance lorsque vous ouvrez et fermez la porte. Le non-respect de ces précautions peut entraîner des blessures.

Risque de coincement dans la colonne à tiroirs entre les tiroirs et l'intérieur de l'armoire. Faites preuve de vigilance lorsque vous utilisez les tiroirs. Le non-respect de ces précautions peut entraîner des blessures.

Des roulettes non bloquées peuvent entraîner des mouvements intempestifs de l'armoire. Bloquez les roulettes après l'installation. Le non-respect de ces précautions peut entraîner des blessures.

Le bac de ré-évaporation, l'élément chauffant du bac de ré-évaporation, les tuyaux sous pression et les compresseurs développent une chaleur considérable pendant le fonctionnement. Assurez-vous que ces composants ont suffisamment refroidi avant de les toucher. Le non-respect de ces précautions peut entraîner des blessures.

L'évaporateur développe un froid considérable pendant le fonctionnement. Assurez-vous que l'évaporateur s'est suffisamment réchauffé avant de le toucher. Le non-respect de cette précaution pourrait entraîner des blessures.

Le ventilateur peut provoquer des blessures pendant le fonctionnement. Éviter de toucher les ventilateurs lorsque l'armoire est raccordée au secteur. Le non-respect de ces précautions peut entraîner des blessures.

N'utilisez pas d'appareils électriques à l'intérieur de l'armoire.

Toute modification non autorisée de l'armoire peut annuler la garantie.



Mise au rebut



Les équipements électriques et électroniques (EEE) contiennent des matériaux, des composants et des substances qui peuvent être dangereux et nocifs pour la santé humaine et l'environnement si les déchets (DEEE) ne sont pas éliminés correctement.

Les produits étiquetés avec une benne à ordures barrée sont des équipements électriques et électroniques. La benne à ordures barrée symbolise le fait que les déchets de ce type ne peuvent pas être éliminés avec les ordures ménagères, mais doivent être collectés séparément.

Contactez votre distributeur Gram BioLine local lorsque l'armoire doit être mise au rebut.

Pour plus d'informations, consultez notre site Internet
www.gram-biobasic.com

Fiche

Données générales : BIOBASIC 210, 310, 410

Caractéristiques	Data
Raccordement	230 VAC, 50 Hz
Unité de commande	Gram BIOBASIC MPC-46
Alarms	Alarmes de température et de porte sonores et visuelles
Ports d'alarme	Contact sec (230 V CA/8 A)
Orifice d'accès	1 pcs. ø24 mm
Porte	Charnière à droite ou à gauche
Matériau intérieur	Revêtement PS
Matériau extérieur	Acier laqué blanc
Épaisseur de paroi	52 mm
Insulation	Mousse de polyuréthane avec gaz propulseur cyclopentane sans HFC
Système d'air	Système de distribution d'air ventilé Gram BioLine
IP class	IP21



BIOBASIC RR210 – avec porte pleine

Caractéristiques	Data
Plage de température	+2/+15 °C
Plage de température ambiante	+10/+35 °C
Variante logicielle	K72
Coefficient K	0.36 W/(m ² *K)
Certificat ATEX	DTI 22ATEX0252X
Marquage ATEX	II 3G Ex ec nC ic IIB T6 Gc
Volume brut	125 litres
Volume net	104 litres
Dimensions (h x l x p)	830 x 595 x 640 mm
Système de dégivrage	Dégivrage intelligent automatique avec ré-évaporation de l'eau de dégivrage. Dégivrage par air
Réfrigérant	R600a
Charge de réfrigérant	33 g
Capacité de réfrigération à -10 °C	154 Watt
GWP – CO2e	N/A
Consommation d'énergie : point de consigne par défaut	0.43 kWh/24h
Émission de chaleur 100 %	97 Watt
Point de consigne par défaut d'émission de chaleur	26 Watt
Consommation nominale	95.1 Watt
Courant de démarrage	7.6 A
Niveau sonore	33.3 dB(A)



BIOBASIC RR210 – avec porte vitrée

Caractéristiques	Data
Plage de température	+2/+15 °C
Plage de température ambiante	+10/+32 °C
Variante logicielle	K73
Coefficient K	0.36 W/(m ² *K)
Certificat ATEX	DTI 22ATEX0252X
Marquage ATEX	II 3G Ex ec nC ic IIB T6 Gc
Volume brut	125 litres
Volume net	104 litres
Dimensions (h x l x p)	830 x 595 x 640 mm
Système de dégivrage	Dégivrage intelligent automatique avec ré-évaporation de l'eau de dégivrage. Dégivrage par air
Réfrigérant	R600a
Charge de réfrigérant	33 g
Capacité de réfrigération à -10 °C	154 Watt
GWP – CO ₂ e	N/A
Consommation d'énergie : point de consigne par défaut	0.79 kWh/24h
Émission de chaleur 100 %	102 Watt
Point de consigne par défaut d'émission de chaleur	41 Watt
Consommation nominale	100.1 Watt
Courant de démarrage	7.6 A
Niveau sonore	33.6 dB(A)

BIOBASIC RR310 – avec porte pleine

Caractéristiques	Data
Plage de température	+2/+15 °C
Plage de température ambiante	+10/+35 °C
Variante logicielle	K72
Coefficient K	0.36 W/(m ² *K)
Certificat ATEX	DTI 22ATEX0252X
Marquage ATEX	II 3G Ex ec nC ic IIB T6 Gc
Volume brut	218 litres
Volume net	189 litres
Dimensions (h x l x p)	1220 x 595 x 640 mm
Système de dégivrage	Dégivrage intelligent automatique avec ré-évaporation de l'eau de dégivrage. Dégivrage par air
Réfrigérant	R600a
Charge de réfrigérant	45 g
Capacité de réfrigération à -10 °C	154 Watt
GWP – CO2e	–
Consommation d'énergie : point de consigne par défaut	0.51 kWh/24h
Émission de chaleur 100 %	93.7 Watt
Point de consigne par défaut d'émission de chaleur	27.6 Watt
Consommation nominale	99.1 Watt/0.9 A
Courant de démarrage	7.6 A
Niveau sonore	34.1 dB(A)



BIOBASIC RR310 – avec porte vitrée

Caractéristiques	Data
Plage de température	+2/+15 °C
Plage de température ambiante	+10/+32 °C
Variante logicielle	K73
Coefficient K	0.36 W/(m ² *K)
Certificat ATEX	DTI 22ATEX0252X
Marquage ATEX	II 3G Ex ec nC ic IIB T6 Gc
Volume brut	218 litres
Volume net	189 litres
Dimensions (h x l x p)	1220 x 595 x 640 mm
Système de dégivrage	Dégivrage intelligent automatique avec ré-évaporation de l'eau de dégivrage. Dégivrage par air
Réfrigérant	R600a
Charge de réfrigérant	45 g
Capacité de réfrigération à -10 °C	154 Watt
GWP – CO ₂ e	N/A
Consommation d'énergie : point de consigne par défaut	0.90 kWh/24h
Émission de chaleur 100 %	93.7 Watt
Point de consigne par défaut d'émission de chaleur	27.6 Watt
Consommation nominale	101.1 Watt/0.9 A
Courant de démarrage	7.6 A
Niveau sonore	35.2 dB(A)

BIOBASIC RR410 – avec porte pleine

Caractéristiques	Data
Plage de température	+2/+15 °C
Plage de température ambiante	+10/+35 °C
Variante logicielle	K70
Coefficient K	0.35 W/(m ² *K)
Certificat ATEX	DTI 22ATEX0252X
Marquage ATEX	II 3G Ex ec nC ic IIB T6 Gc
Volume brut	346 litres
Volume net	312 litres
Dimensions (h x l x p)	1876 x 595 x 640 mm
Système de dégivrage	Dégivrage intelligent automatique avec ré-évaporation de l'eau de dégivrage. Dégivrage par air
Réfrigérant	R600a
Charge de réfrigérant	51 g
Capacité de réfrigération à -10 °C	226 Watt
GWP – CO2e	N/A
Consommation d'énergie : point de consigne par défaut	0.59 kWh/24h
Émission de chaleur 100 %	109.6 Watt
Point de consigne par défaut d'émission de chaleur	26 watt – 19 Watt
Consommation nominale	113 Watt/0.8 A
Courant de démarrage	6.4 A
Niveau sonore	33,2 dB(A)



BIOBASIC RR410 – avec porte vitrée

Caractéristiques	Data
Plage de température	+2/+15 °C
Plage de température ambiante	+10/+32 °C
Variante logicielle	K73
Coefficient K	0.35 W/(m ² *K)
Certificat ATEX	DTI 22ATEX0252X
Marquage ATEX	II 3G Ex ec nC ic IIB T6 Gc
Volume brut	346 litres
Volume net	312 litres
Dimensions (h x l x p)	1876 x 595 x 640 mm
Système de dégivrage	Dégivrage intelligent automatique avec ré-évaporation de l'eau de dégivrage. Dégivrage par air
Réfrigérant	R600a
Charge de réfrigérant	51 g
Capacité de réfrigération à -10 °C	207 Watt
GWP – CO ₂ e	N/A
Consommation d'énergie : point de consigne par défaut	1.31 kWh/24h
Émission de chaleur 100 %	109.6 Watt
Point de consigne par défaut d'émission de chaleur	30.2 Watt
Consommation nominale	113 W/0.8 A
Courant de démarrage	6.4 A
Niveau sonore	33.7 dB(A)

BIOBASIC RF210 – avec porte pleine

Caractéristiques	Data
Plage de température	-25/ -5 °C
Plage de température ambiante	+10/+35 °C
Variante logicielle	F70
Coefficient K	0.36 W/(m2*K)
Certificat ATEX	DTI 22ATEX0252X
Marquage ATEX	II 3G Ex ec nC ic IIB T3 Gc
Volume brut	125 litres
Volume net	104 litres
Dimensions (h x l x p)	830 x 595 x 640 mm
Système de dégivrage	Dégivrage intelligent automatique avec ré-évaporation de l'eau de dégivrage. Élément chauffant
Réfrigérant	R600a
Charge de réfrigérant	30 g
Capacité de réfrigération à -25 °C	159 Watt
GWP – CO2e	N/A
Consommation d'énergie : point de consigne par défaut	1.47 kWh/24h
Émission de chaleur 100 %	145.9 Watt
Point de consigne par défaut d'émission de chaleur	63.9 Watt
Consommation nominale	133 Watt/1.1 A
Courant de démarrage	6.6 A
Niveau sonore	37.7 dB(A)



BIOBASIC RF310 – avec porte pleine

Caractéristiques	Data
Plage de température	-25/ -5°C
Plage de température ambiante	+10/+35 °C
Variante logicielle	F70
Coefficient K	0.36 W/(m ² *K)
Certificat ATEX	DTI 22ATEX0252X
Marquage ATEX	II 3G Ex ec nC ic IIB T3 Gc
Volume brut	218 litres
Volume net	189 litres
Dimensions (h x l x p)	1220 x 595 x 640 mm
Système de dégivrage	Dégivrage intelligent automatique avec ré-évaporation de l'eau de dégivrage. Élément chauffant
Réfrigérant	R600a
Charge de réfrigérant	35 g
Capacité de réfrigération à -25°C	204 Watt
GWP – CO ₂ e	N/A
Consommation d'énergie : point de consigne par défaut	1.56 kWh/24h
Émission de chaleur 100 %	141.5 Watt
Point de consigne par défaut d'émission de chaleur	70.5 Watt
Consommation nominale	152 Watt/1.0 A
Courant de démarrage	8.0 A
Niveau sonore	37.8 dB(A)

BIOBASIC RF410 – avec porte pleine

Caractéristiques	Data
Plage de température	-25/-5°C
Plage de température ambiante	+10/+35 °C
Variante logicielle	F70
Coefficient K	0.35 W/(m2*K)
Certificat ATEX	DTI 22ATEX0252X
Marquage ATEX	II 3G Ex ec nC ic IIB T3 Gc
Volume brut	346 litres
Volume net	312 litres
Dimensions (h x l x p)	1875 x 595 x 640 mm
Système de dégivrage	Dégivrage intelligent automatique avec ré-évaporation de l'eau de dégivrage. Élément chauffant
Réfrigérant	R600a
Charge de réfrigérant	47 g
Capacité de réfrigération à -25 °C	204 Watt
GWP – CO2e	N/A
Consommation d'énergie : point de consigne par défaut	2.06 kWh/24h
Émission de chaleur 100 %	153.4 Watt
Point de consigne par défaut d'émission de chaleur	88.7 Watt
Consommation nominale	157 Watt/1.0 A
Courant de démarrage	8.0 A
Niveau sonore	36.6 dB(A)



Données générales : BIOBASIC 600

Caractéristiques	Data
Plage de température ambiante	+10/+43 °C
Raccordement	230 VAC, 50 Hz
Unité de commande	Gram BIOBASIC MPC-46
Alarms	Alarmes de température et de porte sonores et visuelles
Ports d'alarme	Contact sec (230 V CA/8 A)
Orifice d'accès	2 pc ø24 mm
Volume brut	610 litres
Volume net	536 litres
Porte	Right or left hinged
Matériau intérieur	Revêtement PS
Matériau extérieur	Acier laqué blanc
Épaisseur de paroi	70 mm
Coefficient K	0.27 W/(m ² *K)
Dimensions (h x l x p)	2125 x 700 x 895 mm
Volume brut	140 kg
Poids net	130 kg
Isolation	Mousse de polyuréthane avec gaz propulseur cyclopentane sans HFC
Système d'air	Système de distribution d'air ventilé Gram BioLine
IP class	IP21



BIOBASIC RR600 – avec porte pleine

Caractéristiques	Data
Plage de température	+2/+15 °C
Variante logicielle	K70
Système de dégivrage	Dégivrage intelligent automatique avec ré-évaporation de l'eau de dégivrage. Dégivrage par air
Certificat ATEX	DTI 22ATEX0250X
Marquage ATEX	II 3G Ex ec nC ic IIB T5 Gc
Réfrigérant	R290
Charge de réfrigérant	75 g
Capacité de réfrigération à -10 °C	336 Watt
GWP – CO2e	N/A
Consommation d'énergie : point de consigne par défaut	1.44 kWh/24h
Émission de chaleur 100 %	198 Watt
Point de consigne par défaut d'émission de chaleur	N/A
Consommation nominale	288 Watt/1.4 A
Courant de démarrage	10.1 A
Niveau sonore	44.4 dB(A)



BIOBASIC RF600 – avec porte pleine

Caractéristiques	Data
Plage de température	-25/ -5°C
Variante logicielle	F71
Système de dégivrage	Dégivrage intelligent automatique avec ré-évaporation de l'eau de dégivrage. Élément chauffant
Certificat ATEX	DTI 22ATEX0250X
Marquage ATEX	II 3G Ex ec nC ic IIB T1 Gx
Réfrigérant	R290
Charge de réfrigérant	73 g
Capacité de réfrigération à -25 °C	339 Watt
GWP – CO2e	N/A
Consommation d'énergie : point de consigne par défaut	3.77 kWh/24h
Émission de chaleur 100 %	344 Watt
Point de consigne par défaut d'émission de chaleur	N/A
Consommation nominale	357 Watt/1.8 A
Courant de démarrage	13.8 A
Niveau sonore	44.4 dB(A)

Déclaration de conformité



Déclaration de conformité Française CE

Nous, **Gram Scientific ApS**, déclarons sous notre seule responsabilité que les produits suivants:

Nom:	BIOBASIC
Modèle:	210, 310, 410 & 600
Fluide frigorigène:	R600a, R290 & R134a
Description du produit	Réfrigérateurs et congélateurs pour laboratoire
Valable à partir de (Année/Semaine) :	2023/01

Qui sont concernés par cette déclaration, répondent à toutes les exigences essentielles applicables et autres provisions des directives du Parlement Européen et du Conseil:

Directives du Parlement Européen et du Conseil:

Directive Machines 2006/42/CE
- Directive ATEX 2014/34/UE
- Directive Équipements sous pression 2014/68/UE
- Directive Basse Tension 2014/35/UE
- Directive CEM 2014/30/UE
- Directive RoHS 2011/65/UE
- REACH CE N°1907/2006
- Règlement F-Gas (UE) n° 517/2014

La conformité du produit a été démontrée sur la base de:

Standards harmonisés:	Texte:
EN 61010-1:2010	Règles de sécurité pour appareils électriques de mesurage, de régulation et de laboratoire - Partie 1: Exigences générales.
EN 61326-1:2013	Matériel électrique de mesure, de commande et de laboratoire - Exigences relatives à la CEM – Partie 1: Exigences générales.
EN IEC 60079-0:2018 EN IEC 60079-0:2018/AC:2020	Atmosphères explosives – Partie 0: Matériel - Exigences générales.
EN 60079-7:2015 EN 60079-7:2015/A1:2018	IEC 60079-7:2015 Atmosphères explosives – Partie 7: Protection du matériel par sécurité augmentée "e"
EN 60079-11:2012	Atmosphères explosives – Partie 11: Protection de l'équipement par sécurité intrinsèque "i".
EN IEC 60079-15:2019	Atmosphères explosives – Partie 15: protection du matériel par mode de protection "n".
EN 60079-18:2015	Atmosphères explosives – Partie 18: Protection du matériel par encapsulage "m"
EN ISO 3744:2010	Acoustique – Détermination des niveaux de puissance d'énergie acoustique émis par les sources de bruit à partir de la pression acoustique - Méthodes d'expertise pour des conditions approchant celles du champ libre sur plan réfléchissant.
EN ISO 9001:2015	Systèmes de management de la qualité – Exigences.
EN ISO 14001:2015	Systèmes de management environnemental – Exigences et lignes directrices pour son utilisation.

Gram Scientific ApS
Aage Grams Vej 1
DK-6500 Vojsens
Danemark
Téléphone: + 45 73 20 13 00

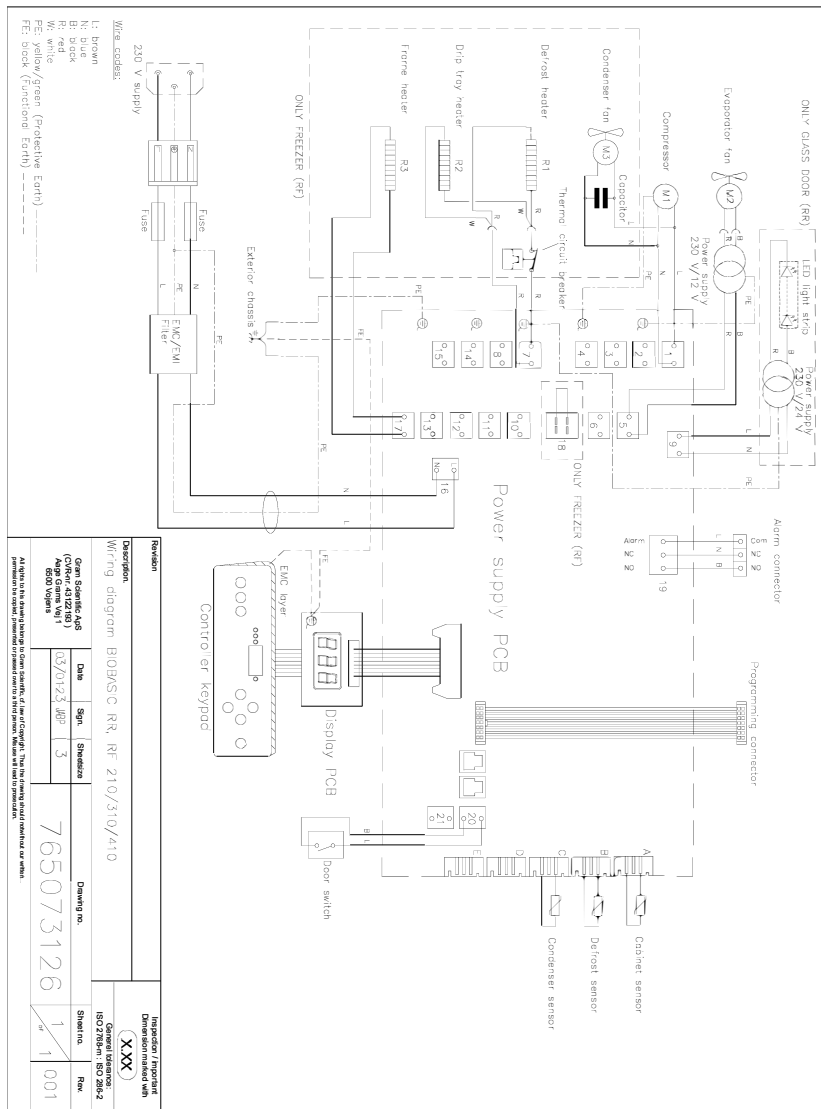
Vojsens, 13.12.2022

John B. S. Petersen
Directeur de l'approbation

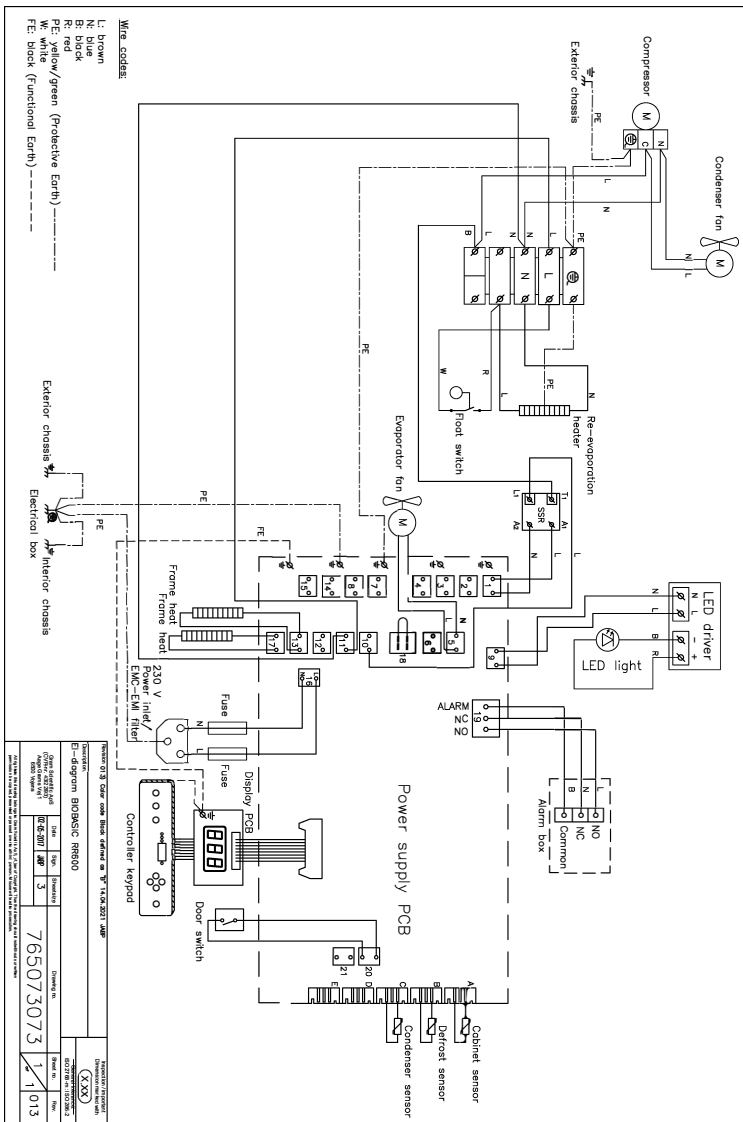
Rev. 006 – 13.12.2022

Schémas de câblage

BIOBASIC RR/RF210, RR/RF310, RR/RF410



BIOBASIC RR600



BIOBASIC RF600

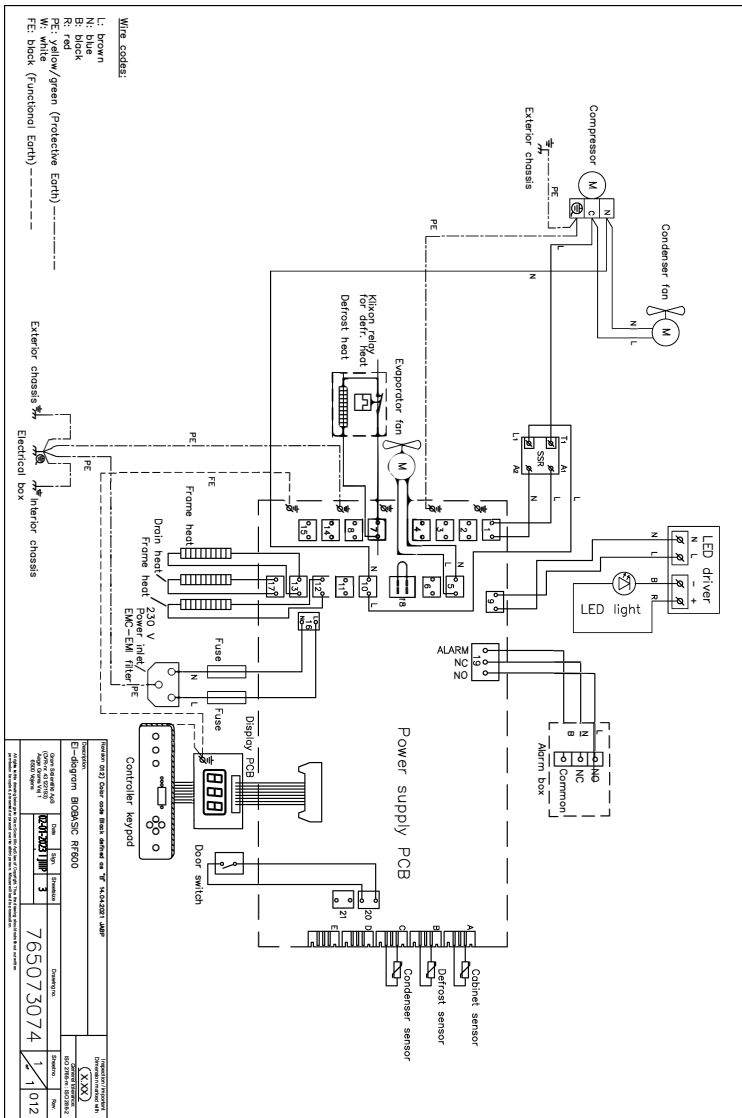
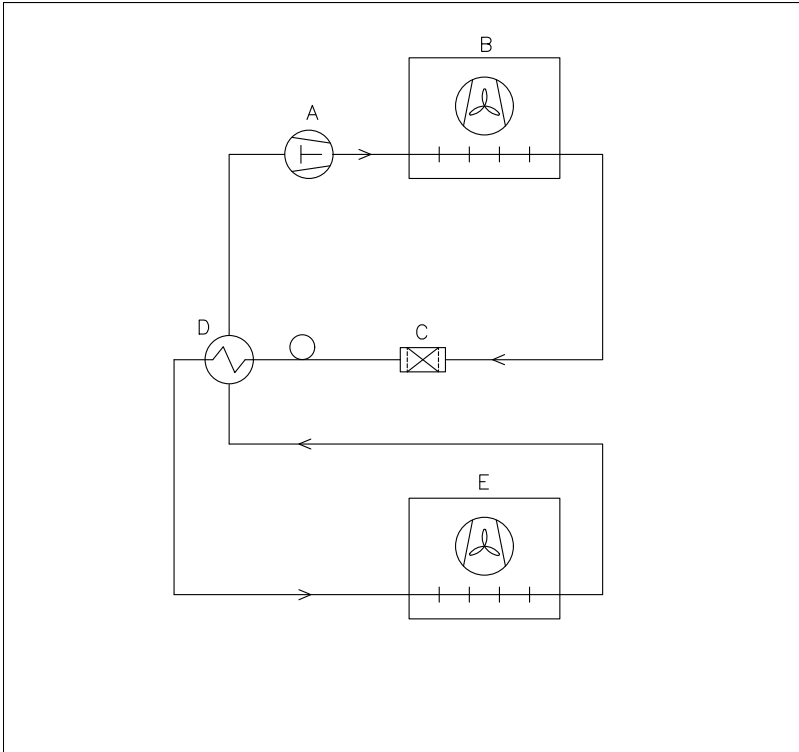


Schéma de tuyauterie



	DK	GB	D			
A	Kompressor	Compressor	Kompressor			
B	Kondensator	Condenser	Verflüssiger			
C	Tørrefilter	Filter drier	Trockenfilter			
D	Varmeudveksler	Heat exchanger	Wärmeaustauscher			
E	Fordamper	Evaporator	Verdampfer			
Revision			Inspection / important Dimension marked with			
Description. Piping diagram BioCompact II			(X.XX)			
			Generel tolerance: ISO 2768-m : ISO 286-2			
Gram Scientific ApS (CVR-nr. 43122193) Aage Grams Vej 1 6500 Vejens	Date	Sign.	Sheetsize	Drawing no. 765042593	Sheet no. 1 of 1	Rev. 000
	02-01-2023	JABP	4			
All rights to this drawing belongs to Gram Scientific ApS, cf. law of Copyright. Thus the drawing should notwithour our written permission be copied, presented or passed over to a third person. Misuse will lead to prosecution.						

Notes





Fabriqué par Gram Scientific ApS

Aage Grams Vej 1 · 6500 Vojens · Danemark

Tél. : +45 73 20 13 00

E-mail : info@gram-bioline.com · www.gram-biobasic.com



BIOBASIC