

ExGuard

BRUKSANVISNING

Modell: ER600W

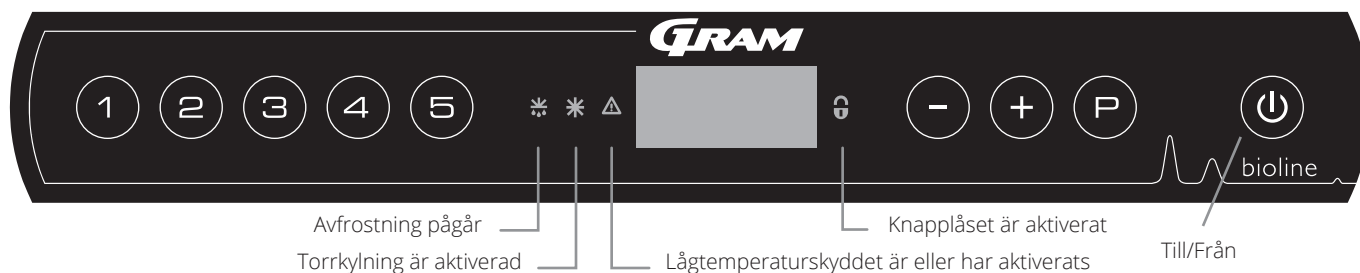


Artikelnr. 765042431
Revisionsnr. 20231127
Svenska

GRAM

Biostorage you can depend on

Snabbguide – ExGuard



Till/Från

Tryck på -knappen för att starta skåpet. Tryck på knappen i 6 sekunder för att stänga av skåpet. Skåpets programversion visas när skåpet slås på, följt av varianten och ett displaytest. Skåpet är klart att användas när temperaturen visas. Skåpet startar automatiskt en avfrostningscykel när det startas och avslutar den igen efter en systemkontroll.



OBS! – Observera att avstängning av skåpet även stänger av utsugssystemet. Detta leder till en temperaturökning i förrådkammaren

Ställa in temperaturen

Temperaturen ställs in genom att hålla knappen intryckt och trycka på antingen eller . Bekräfta inställningarna genom att släppa knapparna.

Användarmeny och larminställningar

Menyåtkomst + →	↵	→		
	dC*			
Lokala larminställningar	LAL	LhL	[° C]	Övre larmgräns. Kod för aktiverat larm [A2]
		LLL	[° C]	Nedre larmgräns. Kod för aktiverat larm [A3]
		Lhd	[Min.]	Fördröjning av övre larmgräns
		LLd	[Min.]	Fördröjning av nedre larmgräns
		dA	Till/Från	Dörrlarm. Kod för aktiverat larm [A1]. [1=On / 0=Off]
		dAd	[Min.]	Fördröjning av dörrlarm
		BU	Till/Från	Akustiskt larm för larmkoderna [A1], [A2] och [A3]. [1=Till/0=Från]
Externa larminställningar	EAL	EhL	[° C]	Övre larmgräns. Kod för aktiverat larm [A4]
		ELL	[° C]	Nedre larmgräns. Kod för aktiverat larm [A5]
		Ehd	[Min.]	Fördröjning av övre larmgräns
		ELd	[Min.]	Fördröjning av nedre larmgräns
		dA	Till/Från	Dörrlarm. Kod för aktiverat larm [A1]. [1=On / 0=Off]
		dAd	[Min.]	Fördröjning av externt dörrlarm
		BU	Till/Från	Akustisk signal för externa larmkoder [A1], [A4], [A5]. [1=Till/0=Från]
Offset för givare	cAL	cA	[° K]	Kalibrering av A-givare. Referensgivare för kylsystemet
		cE	[° K]	Kalibrering av E-givare. Referensgivare för display och larm
	ALL			Aktivering av alla eskortlarmgränser. [FAS] = låsta gränser / [ESC] = följer börvärdet
	dEF			Antal avfrostningar per dygn (4 är fabriksinställning)
	dPS			Referensgivare för displayen (A, E eller F) (E är fabriksinställning)

Andra genvägar

Knappar	Varaktighet	Funktion
+	> 3 sekunder	Starta eller stoppa pågående avfrostning
+	> 6 sekunder	Aktivera/inaktivera knapplåset
	-	Visar temperaturbörvärdet
	-	Visar den högsta registrerade temperaturtoppen (sedan senaste återställning av larmhistoriken)
	-	Visar den lägsta registrerade temperaturtoppen (sedan senaste återställning av larmhistoriken)
+	> 3 sekunder	Rensa och återställ larmhistorik
+ +	> 6 sekunder	Återställning av inställda parametrar. Återställer fabriksinställningarna
+	> 3 sekunder	Åtkomst till användarmeny och larminställningar

* Endast ER-modeller: Torrkylning – dC-[HO=Off/H1= Till]. Tryck och håll ned + , tryck på för att fortsätta till "LAL"

Exempel: Ställa in de övre gränserna för larmen; LhL

- ↳ Tryck och håll $\text{P} + \text{1}$ tills LAL visas på displayen
- ↳ Tryck på P för att välja LAL, LhL visas nu på displayen
- ↳ Tryck på P för att välja LhL, 25 visas på displayen
- ↳ Tryck på - eller + för att ställa in önskat värde för den övre temperaturgränsen
- ↳ Tryck på P för att bekräfta det inställda värdet
- ↳ Tryck på ⏪ för att återgå till LAL
- ↳ Tryck på + för att komma till nästa nivå, LLL
- ↳ Lhd, LLd, dA, dAd och BU är på samma nivå
- ↳ Tryck på ⏩ tre gånger för att lämna användarmenyn

Larmkoder	A1	Dörrlarm
	A2	De övre larmgränserna (LhL) är eller har aktiverats
	A3	De nedre larmgränserna, (LLL) larm är eller har aktiverats
	A4	Externt höglarm EhL är eller har aktiverats (se sida 26)
	A5	Externt låglarm ELL är eller har aktiverats (se sida 26)

Kvittera ett akustiskt larm

Larmkod A1: Tryck på P för att kvittera. Temperaturlarmkoder A2 och/eller A3: Blinkar på displayen. Tryck på P för att kvittera. Displayen fortsätter att blinka om temperaturen ligger utanför larmgränserna.

Kopplade larm: A2, A3, A4, A5

På grund av de potentiella konsekvenserna av larm kommer den röda varningstriangeln att tändas samtidigt som motsvarande larmkod blinkar i displayen. Larmläget förblir på tills det bekräftas genom att trycka på P .

Avläsning av Max/Min temperatur

Läs av den högsta registrerade temperaturen i skåpet genom att hålla in + . Läs av den lägsta registrerade temperaturen i skåpet genom att hålla in - .

Avläsning av larmhistorik – Exempel [A2]

[A2] blinkar på displayen – Detta innebär att temperaturen har överskridit det inställda värdet för den övre temperaturgränsen, LhL. Tryck på P för att kvittera [A2]. Displayen fortsätter att blinka, vilket indikerar att det finns information i larmhistoriken. Tryck på + , Htt (High temperature time) visas, tryck på P för att se hur länge temperaturen har legat över den inställda larmgränsen. Tryck på ⏪ för att återgå till Htt. Tryck på + för att komma till Ht (Highest temperature). Tryck på P för att läsa av den högsta registrerade temperaturen under Htt. Tryck på ⏪ för att återgå till Ht och tryck på ⏩ igen för att lämna larmhistorikfunktionen. Proceduren för att läsa ett [A3]-larm är identisk, frånsett att du kommer till larmhistoriken genom att trycka på knappen - . Vid avläsning av temperaturer under inställda gränsvärden är parametrarna Ltt och Lt. En blinkande display utan larmkoder indikerar att larmkoderna har kvitterats, men att larmsystemet innehåller information.

Återställa Max/Min och larmhistorik

Återställning av Max/Min och larmhistorik görs genom att hålla - och + intryckt i mer än 3 sekunder, varefter en ljudsignal hörs när återställningen är klar.

Givaravläsning och felkoder

Menyåtkomst $\text{P} + \text{⏪} \rightarrow$	$\text{P} \rightarrow$ [° C]	Displaykod och motsvarande meddelande
Givare för kylsystem	P-A Värde på givaren för kylsystemet	F1 Fel på givare för kylsystem
Givare för förångare	P-b Värde för förångargivare	F2 Fel på förångargivare
Givare för kondensor	P-C Värde för kondensorgivare	F3 Fel på kondensorgivare
Givare 2 för kondensor	P-d Värde för kondensorgivare 2	F4 Fel på kondensorgivare 2
Sensor för display och larm	P-E Värde för display och larmgivare	F5 Fel på givare för display och larm
En överhettad kondensor kan orsakas av en igensatt kondensor – rengör kondensorn		F7 Överhettad kondensor
Indikator för öppen dörr. Larm [A1] aktiveras om dörren är öppen längre än larmgränserna.		-0- Dörr öppen

Innehållsförteckning

Snabbguide – ExGuard	2	Start ExGuard	36
Innehållsförteckning	4	Digital display (7 tangenter)	36
Säkerhet	5	Genomgång av menyerna	37
Innan du fortsätter.....	5	Felkoder	38
Skåpkomponenter	6	Öppning & stängning av dörr	39
Installation	8	Parameterinställningar	40
Första installation.....	8	Spjällöppningstid	40
Tippskydd	10	Feedback-givare	41
Omgivning	11	Aktivering av feedback-givare.....	41
Anslutning till ventilationssystem.....	12	Öppningstid för dörrlås.....	42
Potentialfritt larmrelä	13	Dörrlarmsaktivering.....	42
Anslutning till elnätet.....	14	Födröjning av dörrlarm	43
Potentialutjämnning.....	16	Utsugslarm	44
Kontrollpaneler	17	Extra tid för utsugning.....	45
Start – konventionell drift	18	Utsugsfrekvens.....	45
Digital display (9 tangenter)	18	Summer.....	46
Genomgång av menyerna	19	Normal användning	47
Felkoder	20	Regelbundet underhåll	48
Torrkyllning	21	Rengöring	48
Lokala larminställningar	22	Dörrtätningsskyltar.....	49
Lokalt larm om hög temperatur	22	Allmän info	50
Lokalt larm om låg temperatur.....	22	Ansvar	50
Lokal höglarmsfödröjning	23	Typ-/nummerskylt	51
Lokal låglarmsfödröjning	23	Avfrostningsvatten	52
Lokalt dörrlarm till/från	24	Dörrstängningsmekanism.....	53
Födröjning för lokalt dörrlarm.....	24	Ingångsport.....	54
Lokala akustiska inställningar.....	25	Viktigt	55
Externa larminställningar	26	Kassering.....	56
Extern höglarm	26	Datablad	58
Extern låglarm	26	ExGuard ER600W	58
Extern höglarmsfödröjning	27	Allmänt	60
Extern låglarmsfödröjning	27	Försäkran om överensstämmelse	60
Extern dörrlarm till/från	28	Rörschema.....	61
Extern dörrlarmsfödröjning	28	Kopplingsschema.....	62
Externa akustiska inställningar.....	29	IQ & OQ	64
Parameterinställningar	30	Installation & Operation Qualification.....	64
Givaroffset.....	30	PQ	72
Eskortlarmgränser	32	Performance Qualification	72
Avfrostningar per dygn	33		
Displaygivare.....	34		

Copyright © 2006- Gram BioLine, en division inom Gram Scientific, Danmark. Samtliga rättigheter förbehålles.

Innehållet i denna publikation ägs av Gram BioLine (om annat ej anges) och är skyddat av såväl danska som internationella lagar och bestämmelser rörande upphovsrätt.

Information och bilder får ej användas, kopieras eller överföras utan föregående skriftligt tillstånd. härför från Gram BioLine.

Tillverkad av
Gram Scientific ApS
Aage Grams Vej 1 · 6500 Vojens · Danmark
Tel: +45 73 20 13 00
e-post: info@gram-bioline.com
www.gram-bioline.com

Innan du fortsätter

Läs igenom bruksanvisningen noggrant innan du börjar använda skåpet.
Om du behöver produktsupport är du välkommen att kontakta oss på: support@gram-bioline.com

Denna bruksanvisning är avsedd för följande produktserier:

ExGuard

Vi rekommenderar att du läser igenom denna bruksanvisning noggrant innan du börjar använda skåpet. Gram Scientific garanterar inte säker drift om skåpet används för annat än avsett bruk. Innehållet i bruksanvisningen kan komma att ändras utan föregående meddelande. Ingen del av denna bruksanvisning får reproduceras i någon form utan uttryckligt skriftligt medgivande från Gram Scientific. Gram Scientific garanterar skåpet under vissa garantivillkor. Gram Scientific ansvarar inte för eventuell förlust eller skada på innehåll.

Denna bruksanvisning ska betraktas som en integrerad del av skåpet och ska förvaras nära skåpet och vara lättillgänglig. Om bruksanvisningen går förlorad ska du kontakta din lokala återförsäljare eller Gram Scientific för att få en ny. Aktuella versioner av bruksanvisningar finns på www.gram-bioline.com.

Avsedd användning

Gram BioLine ExGuard-skåpen är avsedda för temperaturkontrollerad förvaring av föremål som potentiellt kan avge skadliga, illaluktande och/eller explosiva atmosfärer, där det finns risk för att dessa atmosfärer kan utgöra en hälsorisk för användaren och skåpets omgivning.

ExGuard-serien uppfyller kraven i EN/IEC 60079-15-standarden, som gäller elektrisk utrustning för användning i Kategori 3, Zon 2-platser där det kan finnas explosiva atmosfärer.

Detta gör det möjligt att placera ExGuard-kylskåp och frysar i Zon 2-områden kategoriserade enligt EN/IEC 60079-14. Användaren måste säkerställa att skåpet används i enlighet med avsedd användning. Onormal användning eller användning som strider mot avsedd användning eller de riktlinjer som anges i produktdokumentationen kan leda till: fara för patientsäkerheten, skada på förvarade artiklar, skada på skåpet, fara för användaren.

Gram BioLine-utrustning är designad för att användas i ett system med extra oberoende övervakningslarm för att säkerställa snabb reaktion vid larm och därmed maximal produktsäkerhet.

Vid förvaring av värdefulla eller temperaturkänsliga material eller produkter är det lämpligt att använda ett autonomt larmsystem med kontinuerlig övervakning. Detta larmsystem bör utformas på ett sätt som gör det möjligt för behöriga personer att omedelbart upptäcka varje larmtillstånd och vidta nödvändiga korrigerande åtgärder.

Symboler som används i bruksanvisningen



Fara



Risk för elektriska stötar



Risk för materiella skador



Risk för personskada



Risk för bränn-/frysskador



Information



**Brandrisk /
brännbara material**



**Risk för explosion/
explosiva material**

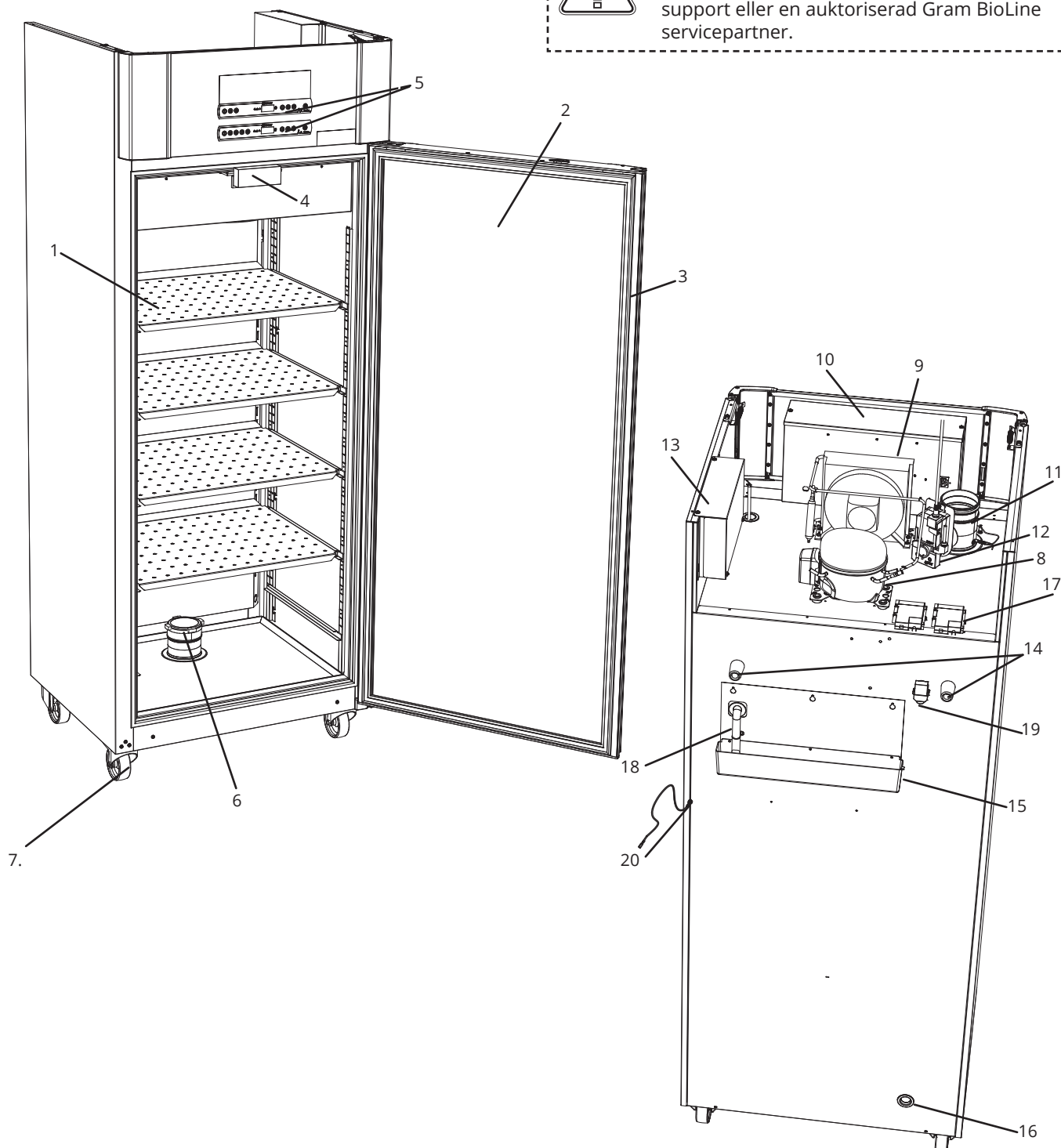
Skåpkomponenter

Detta avsnitt beskriver huvudkomponenterna som är relevanta för användaren.



OBS!

Vid tekniska problem eller haverier ska du alltid kontakta Gram BioLines tekniska support eller en auktoriserad Gram BioLine servicepartner.



Detta avsnitt beskriver huvudkomponenterna som är relevanta för användaren.

1. **Hyllor och väggskenor** – Säkerställ att hyllorna monteras enligt denna bruksanvisning innan de belastas. Alla hyllor eller lådor måste stödjas av minst 2 hyll- eller lådstöd vardera.
2. **Dörr** – Säkerställ att dörren är helt stängd efter användning. För att minimera temperaturvariationer ska dörröppningarna hållas så korta som möjligt.
3. **Dörrtätningslist** – Kontrollera att tätningslistan är flexibel och i gott bruksskick. Håll tätningslisterna rena. Instruktioner för detta finns i denna bruksanvisning.
4. **Elektromagnet för dörrlåssystem** – Används för att hålla dörren låst via motsvarande fixeringsplåt på dörren och förhindra tillträde om inte utsugsprocessen är aktiverad. Säkerställ att den inte har några tecken på skador. Vid tecken på skada får skåpet ej användas. Kontakta Gram BioLine eller leverantören för assistans.
5. **Digitala displayer för styrenheter** – Använd displayerna för att visa skåptemperaturen (nedre), status för utsugs- och dörrlåssystemet (övre) och för att ställa in parametrarna som beskrivs i denna bruksanvisning.
6. **Insugningsventil för avgaser** – Släpper in luft i skåpet under utsugningsprocessen. Säkerställ att den inte har några tecken på skador. Vid tecken på skada får skåpet ej användas. Kontakta Gram BioLine eller leverantören för assistans.
7. **Skåpets underrede** – Säkerställ att skåp med ben står i våg och att skåp med hjul står på ett plant underlag och låses enligt denna bruksanvisning.
8. **Kompressor** – Säkerställ att den inte har några bucklor eller visar andra tecken på skador.
9. **Kondensor och fläkt** – Liksom kompressorn, säkerställ att den inte har några bucklor eller visar andra tecken på skada.
10. **Kontrollbox för kylsystem**:Kapsling för styrenhet, givare och andra delar som övervakar och hanterar kylsystemet. Säkerställ att den inte har några bucklor eller andra tecken på skador.
11. **Utloppsventil för utsug – Extern anslutningspunkt för ventilation av farlig gas/ånga från skåpet under utsugningsprocessen.** Säkerställ att den inte har några tecken på skador. Vid tecken på skada får skåpet ej användas. Kontakta Gram BioLine eller leverantören för assistans.
12. **Servomotor för avgassystem** – Kontrollera att motoranslutningen är korrekt ansluten och att den inte har lossnat eller glappar. I händelse av funktionsfel, använd inte skåpet och kontakta Gram BioLine eller leverantören för assistans.
13. **Styrbox för avgaser och dörrlåssystem** – Kapsling för styrenhet, givare och andra delar som övervakar och styr utsugs- och dörrlåssystemen. Säkerställ att den inte har några bucklor eller andra tecken på skador.
14. **Gummimellanlägg** – Säkerställer lämpligt mellanrum mellan skåpet och väggen. Ta inte bort dem.
15. **Avdunstningsbricka** – Säkerställ att den inte är sprucken eller visar tecken på skador. Vi rekommenderar att du rengör skåpet innan du slår på strömmen till skåpet första gången.
16. **Ingångsport** – Används för att leda givare och liknande in i skåpet. Kontrollera att ingångsporten är ordentligt försluten före start.
17. **Åtkomst till potentialfritt larmrelä** – Används för att ansluta till ett externt larmsystem. Instruktioner för anslutning finns i denna bruksanvisning. Kom ihåg att ställa in externa larm (EAL).
18. **Slang för avfrostningsvatten** – Utlopp för avfrostningsvatten från avfrostningsbrickan i skåpet. Kontrollera att den inte är skadad eller visar tecken på skada.
19. **Tryckutjämningsventil** – Används för att utjämna trycket i skåpet när dörren öppnas. Kontrollera att den inte är skadad eller visar tecken på skada.
20. **Potentialutjämning** – Säkerställer efterlevnad av ATEX-riktlinjer enligt EN 60079-14. Se installationsavsnittet för specifikationer



OBS!

Om delar visar tecken på skada ska du inte använda skåpet. Kontakta Gram BioLine eller leverantören för assistans.

Installation

Första installation

Detta avsnitt i bruksanvisningen beskriver hur skåpet ska installeras.



- I-1*:** Av säkerhets- och driftsskäl får skåpet inte användas utomhus.
- I-2*:** Skåpet ska installeras i ett torrt och välventilerat utrymme.
- I-3*:** För att säkerställa effektiv drift bör skåpet inte installeras i direkt solljus eller nära värmekällor.

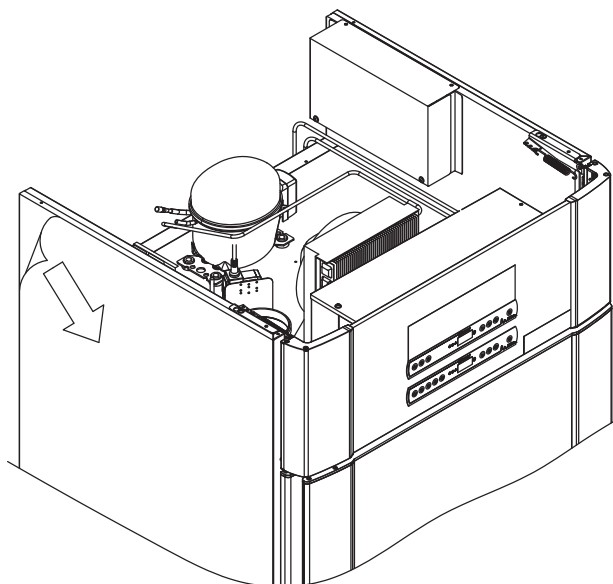
I-4*: Omgivningstemperatur

Skåp	Lägsta omgivningstemperatur vid drift	Högsta omgivningstemperatur vid drift
ER med massiv dörr	+10 °C	+43 °C
ER med glasdörr	+10 °C	+38 °C



OBS!

- I-5*:** Undvik att placera skåpet i en klorsyra/sur miljö på grund av risk för korrosion
- I-6*:** Skåpet levereras med en skyddsfilm som ska tas bort före användning.

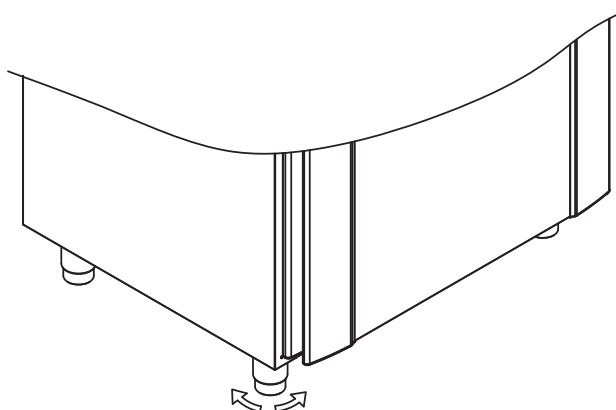


VARNING – RISK FÖR POTENTIELL ELEKTROSTATISK URLADDNING

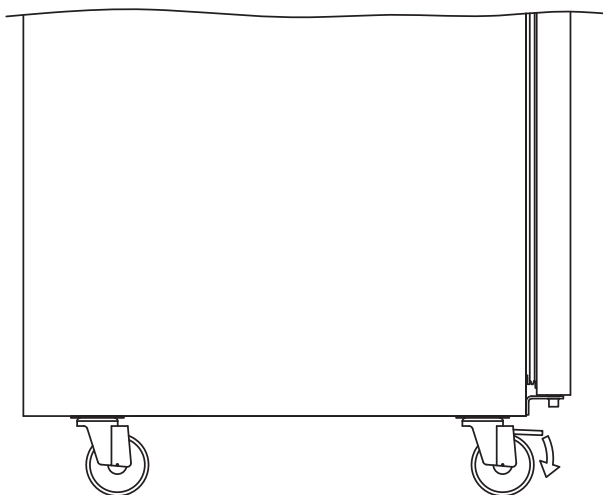
När du tar bort skyddsförpackningen och filmen kan elektrostatisk urladdning ske. Skyddsemballage och skyddsfilm får inte avlägsnas i ATEX-zoner.

Detta avsnitt i bruksanvisningen beskriver hur du justerar skåpets ben/länkhjul.

I-9*: Skåp utrustade med ben bör regleras enligt bilden nedan.



I-10-11*: För skåp som är utrustade med hjul måste golvet vara plant för att säkerställa stabil placering och säker användning. När skåpet är placerat ska de 2 främre hjulen låsas.



I-7*: Rengör skåpet med en mild tvållösning före användning.



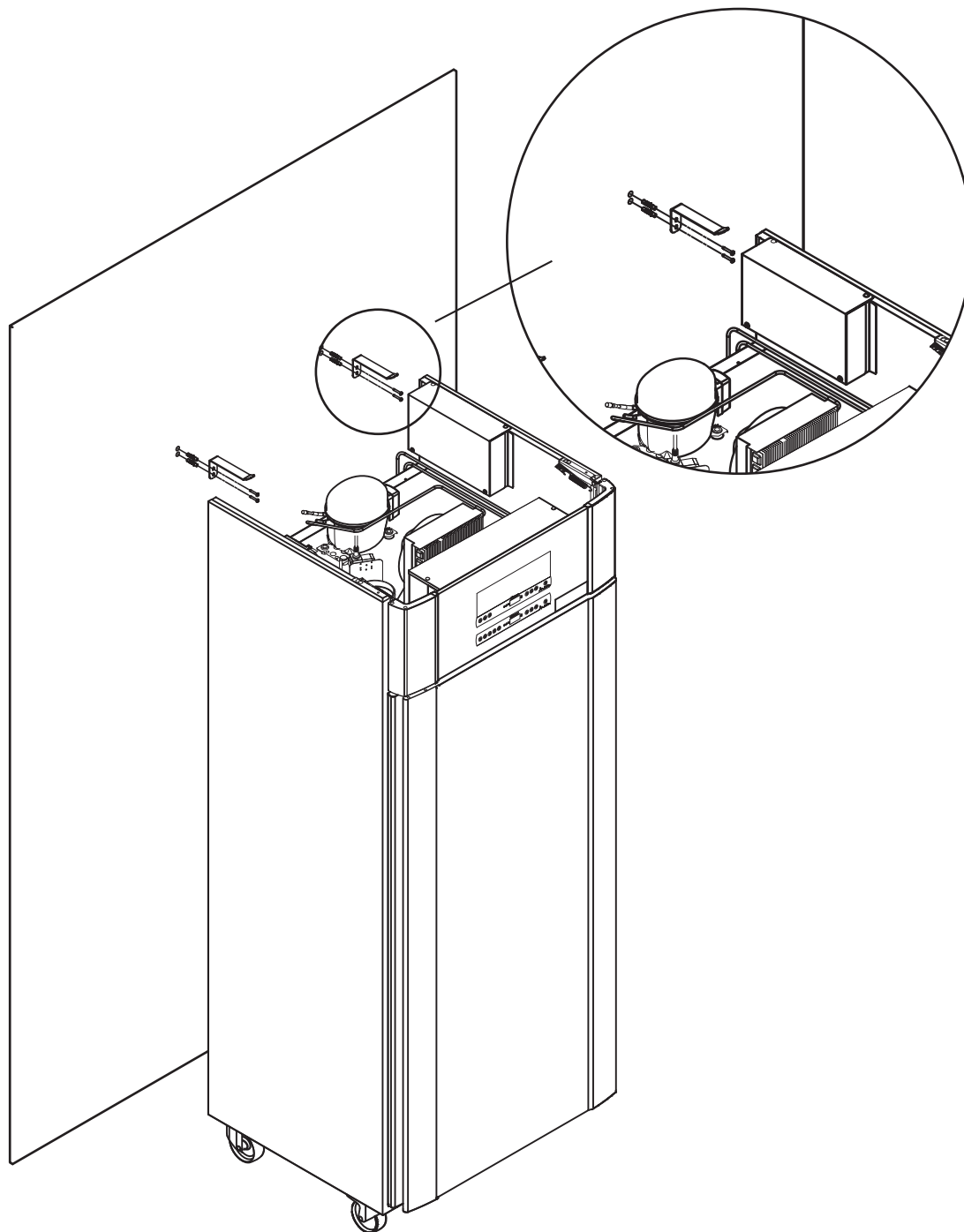
I-8*: Om skåpet har lagts ner (t.ex. under transport). Skåpet måste stå upprätt i 24 timmar före användning, vilket gör att oljan i kompressorn kan rinna tillbaka tillbaka på plats.

Tippskydd



I-12*: Skåp med lådor och/eller glasdörr måste fästas mot en stabil vertikal yta så att skåpet inte kan välta när lådorna dras till det yttersta läget eller när dörren är öppen. Tippskyddsfästen medföljer.

Instruktioner för montering av tipskydd finns nedan.



Tippskydden ska monteras vid installation av skåpet så att användare, omgivning och förvarade artiklar inte skadas om skåpet välter.

*) Sektionsbeteckningar (I-1, I-2, etc.) hänvisar till IQ

Omgivning

I-13*: Skåpets baksida ska placeras så nära väggen som möjligt. Max. tillåtna avstånd mellan vägg och skåp är 75 mm.

Max. 75 mm



I-15*: Täck inte över skåpets övre del om det har en toppmonterad kompressor.

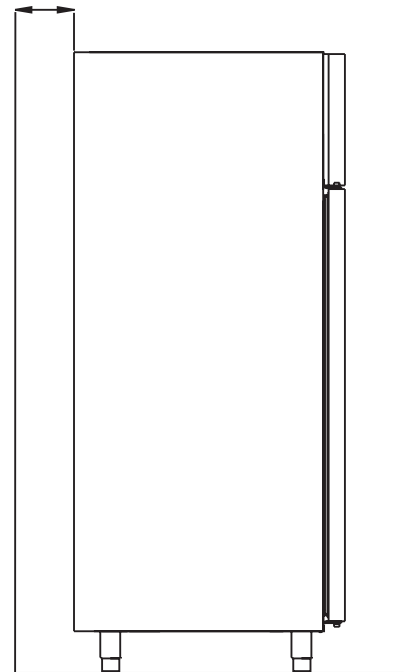


I-16*: Använd inte elektriska apparater inne i skåpet.



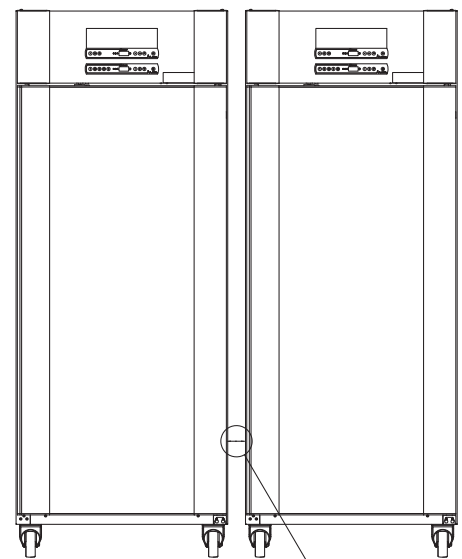
Skåpet är inte lämpligt för förvaring av föremål som avger ångor, varken på egen hand eller i kombination med andra kemikalier eller vatten, som kan kondensera och korrodera skåpet och dess komponenter.

Alla artiklar i skåpet som inte är inkapslade eller paketerade ska täckas över för att minska risken för korrosion i skåpet och dess komponenter.



För Ex-miljöer -

Öppna behållare i förvaringsutrymmet kan påverka ATEX-zonklassificeringen



Min. 30 mm



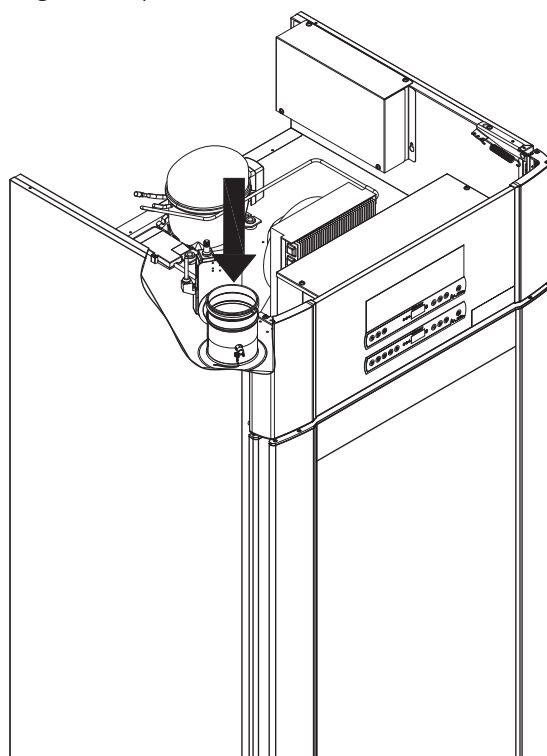
I-14*: Minst 30 mm avstånd mellan skåpen krävs.

Anslutning till ventilationssystem

Skåpet får inte tas i drift innan det har anslutits till ventilationssystemet. Ventilationen måste vara ändamålsenlig vad gäller användning, förvarade artiklar och allmänna installationsförhållanden.

Det är användarens ansvar att säkerställa att ventilationssystemet fungerar och ger tillräckligt med sugkraft. Anslutningsdelen mellan ventilationssystemet och skåpet måste vara tät.

Se bilden nedan för placering av anslutningen till skåpet.



Förvarade artiklar måste stängas och förseglas för att minimera potentiell koncentration av skadliga, illaluktande och/eller explosiva atmosfärer. Se EN 60079-14: Explosiva atmosfärer – Konstruktion, val och utförande av elinstallationer för installationskrav i en ATEX-miljö.

OBSERVERA

Fabriksinställningar för: Utsugstid (Damper Open time – "dot"), Extra utsugstid (Extra Extraction – "EUE") och periodisk utsugsfrekvens (Periodic Extraction – "PE") måste bedömas med avseende på tillräcklighet och därefter vid behov.



Installationskrav:

144 m³/h luftflöde per skåp*
100 mm spiralkanalanslutning till ventilationssystem
* Förutsättningar: 600 liter luftväxling under 15 sekunder, där genomsnittshastigheten är 5 m/s för Ø100 mm utsugskanal.



För Ex-miljöer –

Särskilda villkor för säker användning kan gälla för denna produkt vid installation i en EN 60079-10-miljö. Se motsvarande Ex-certifikat för specifikationer.

Potentialfritt larmrelä

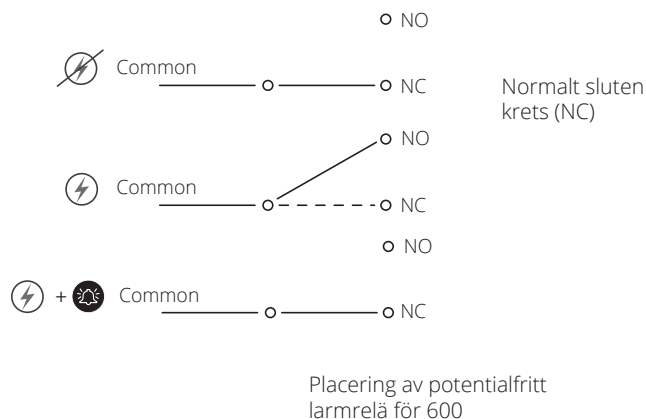
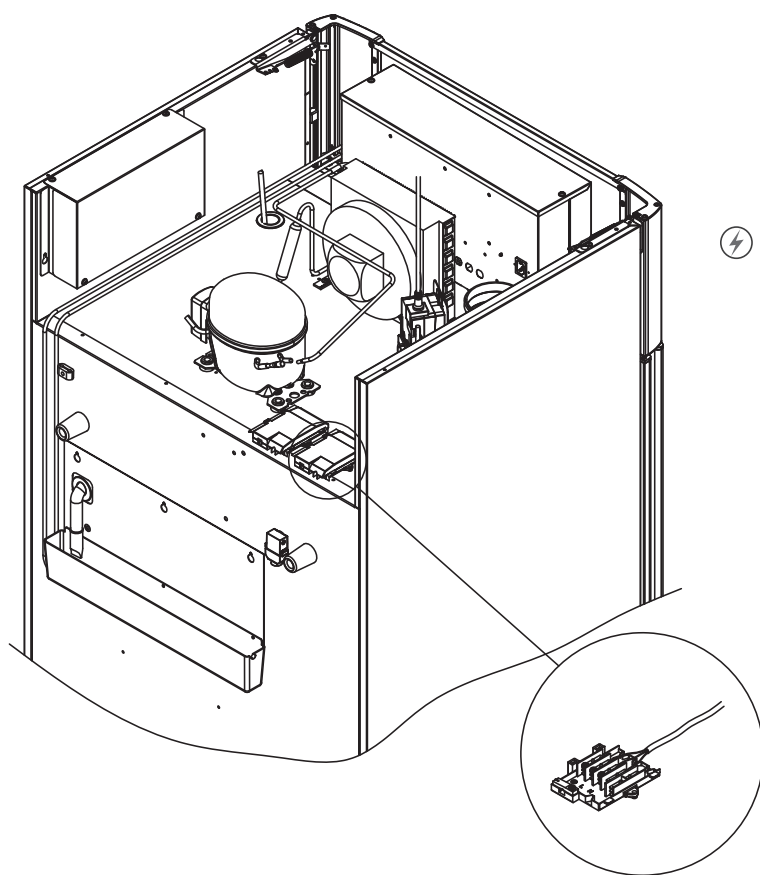
I detta avsnitt beskrivs det potentialfria larmreläet.

I-17*: Bilden nedan visar reläets tre kontakter (används t.ex. vid anslutning till CTS eller andra externa övervakningssystem). De tre anslutningarna är: Gemensam, NO (slutande) och NC (brytande).

När spänningen ansluts drar styrenheten reläet. Detta gör det möjligt för styrenheten att svara på både höga och låga temperaturer, dörrlarm och strömavbrott. Temperaturlarm och dörrlarm måste konfigureras i de externa larminställningarna (EAL) innan de aktiverar det potentialfria larmreläet. Instruktioner för inställning av externa larm finns i avsnittet Parameterinställningar.

Ledningarna som är anslutna till kopplingsplinten för det potentialfria larmreläet hålls på plats av den presspassade brickan på blocket och på så vis förhindrar åtkomst till strömkretsen.

Det potentialfria larmreläet ska anslutas av en behörig installatör.



Anslutning till elnätet

Läs följande avsnitt noggrant innan skåpet ansluts. Kontakta en behörig elektriker om du är osäker.

- I-19*:** Vid installation i ett vanligt scenario som inte omfattas av föreskrifterna enligt EN 60079-15 zon 2: Apparaten kan anslutas i enlighet med gällande lokala bestämmelser för starkström. **Observera att det finns särskilda regler för produkter som överensstämmer med EN 60079-15 zon 2 och EN 60079-14: Explosive atmospheres – Electrical installations design, selection and erection.**



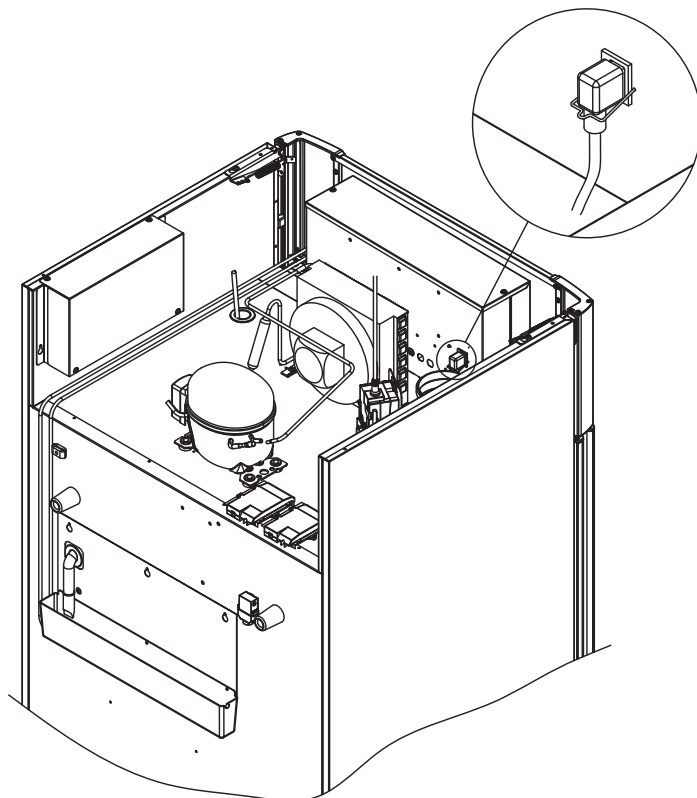
Maskinen är tillverkad i enlighet med EN 60079-15: Electrical apparatus for explosive gas atmospheres – Part 15: Type of protection II 3G Ex ec nC ic IIB Tx Gc. Zon 2 är tillämplig zon. Om utrustningen ska installeras i en zon 2-miljö bör specialistpersonal utföra installationen eller konsulteras i förväg för att säkerställa att utrustningen installeras i enlighet med riktlinjerna som anges i standarden.



- I-20-2*:** Skåpet är avsett för anslutning till växelström. Anslutningsvärdena för spänning (V) och frekvens (Hz) anges på typ-/nummerskylten. Strömsladden från huvudledningen ansluts till kopplingsdosan på skåpets baksida. Kontakten fixeras sedan på plats av hållaren som är inbyggd i kopplingsboxen. Observera att hållaren ska sitta tätt runt kontakten enligt bilden.

Apparaten måste anslutas till den externa strömförsörjningen med en lämplig anordning som mekaniskt förhindrar att stickkontakten och eluttaget oavsiktligt kopplas ur.

- I-21*:** Anslutningen måste skyltas: **“SEPARERA INTE NÄR STRÖMSATT”**



För Ex-miljöer –

Särskilda villkor för säker användning kan gälla för denna produkt vid installation i miljöer som beskrivs i standarden EN 60079-14. Se motsvarande Ex-certifikat för specifikationer.

Teknisk support –

Vid tekniska problem ska du alltid kontakta Gram BioLines tekniska support eller en auktoriserad Gram BioLine servicepartner. Demontera aldrig kopplingsdosan eller någon annan elektrisk komponent.

OBS!

Säkringar och liknande får aldrig tas bort eller bytas ut när apparaten är ansluten till en strömkälla.

Kopplingsboxen får aldrig öppnas när apparaten är ansluten till en strömkälla.

Kompressorns startutrustning får aldrig demonteras när apparaten är ansluten till en strömkälla.

När elektriska komponenter demonteras eller byts ut måste apparaten flyttas till ett område där det inte finns någon risk för antändning orsakad av elektriska komponenter eller gaser som finns i apparaten.

Använd aldrig skåpet om kontakten är skadad. Skåpet bör i sådana fall undersökas av en Gram Scientific servicetekniker.

Vid installation i ett normalt scenario som inte omfattas av föreskrifterna för zon 2:

Apparaten kan anslutas i enlighet med gällande lokala bestämmelser för starkström.

I båda fallen:

Använd en treledad kontakt – om eluttaget är avsett för en treledad kontakt ska en grön/gul jordledning anslutas till jordplinten.

Strömmen måste anslutas via ett vägguttag. Vägguttaget ska vara lättåtkomligt. Alla jordningskrav som föreskrivs av de lokala elmyndigheterna måste följas. Skåpkontakten och vägguttaget ska då ge korrekt jordning. Om du är osäker ska du kontakta din lokala leverantör eller en behörig elektriker.

Potentialutjämning

Detta avsnitt beskriver potentialutjämning



I-22-1*: För installation i ATEX kategori 3 zon 2-områden är det obligatoriskt att använda potentialutjämning. Det är inte tillräckligt att använda skyddsjord genom nätanslutningen. För att säkerställa potentialutjämning för enheten måste den monterade externa jordledaren användas i enlighet med nationella installationskrav, t.ex. EN 60079-14.

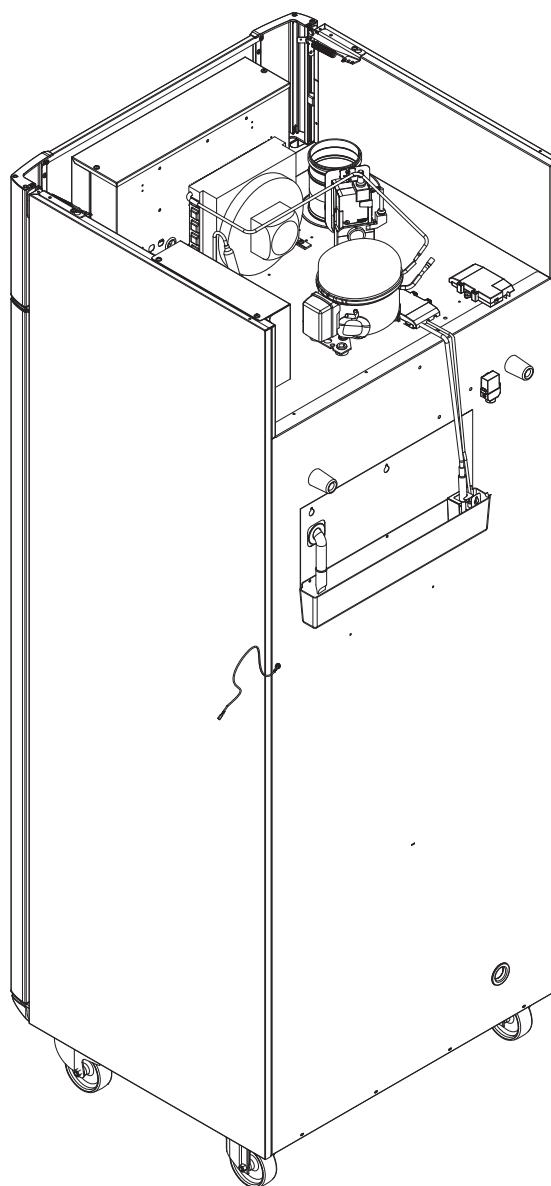
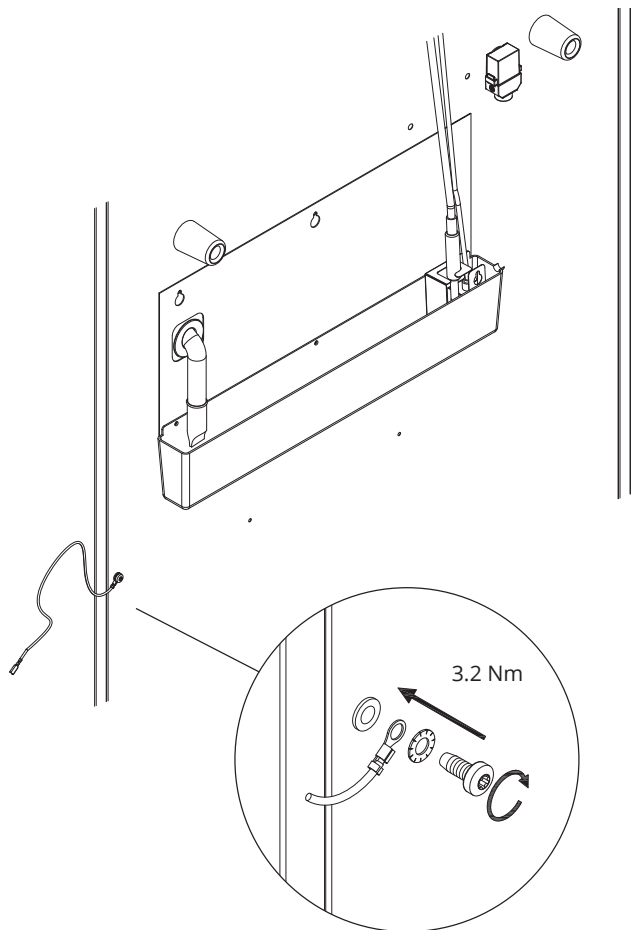
- Montering av jordledaren ska utföras enligt följande bilder.
- På baksidan av skåpet finns en plats för anslutningsmöjligheter märkt: "Varning – Potentialutjämning".
- Jordledaren måste ha en tjocklek på minst 4 mm².
- Använd en ringkabelsko för att säkerställa god kontakt.
- Använd den medföljande M5-skraven och brickan för att fästa jordledaren i skåpet. Dra åt skruven till 3,2 Nm.

Potentialutjämning av skåpet illustreras på denna sida.



OBS!

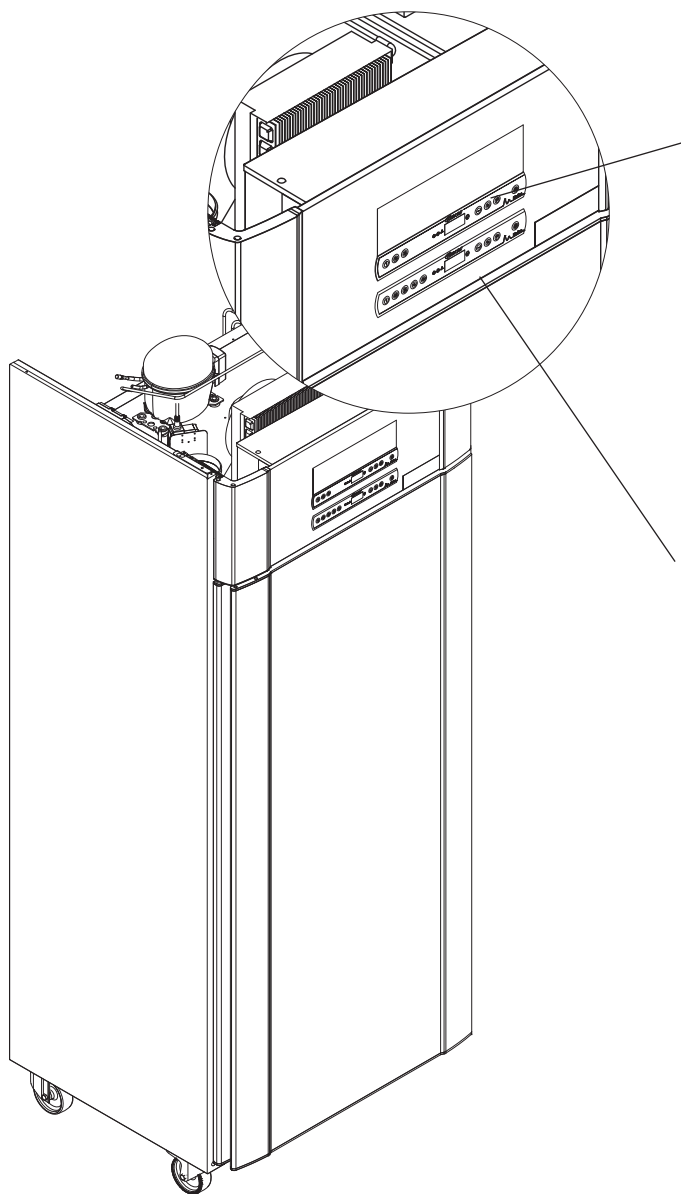
Observera att denna plats är den enda av tillverkaren godkända platsen för potentialutjämning.



*) Sektionsbeteckningar (I-1, I-2, etc.) hänvisar till IQ

Följande avsnitt beskriver de två kontrollpanelerna för ExGuard

ExGuard har två kontroller och således två kontrollpaneler enligt ritningen nedan.



Utsugskontroll



Kontrollpanelen för utsugssystemet sitter överst på kontrollpanelen och har tre tangenter till vänster om displayen (7 tangenter totalt).

Mer information om användning och inställning av utsugssystemet finns på sida 36.

Driftkontroll



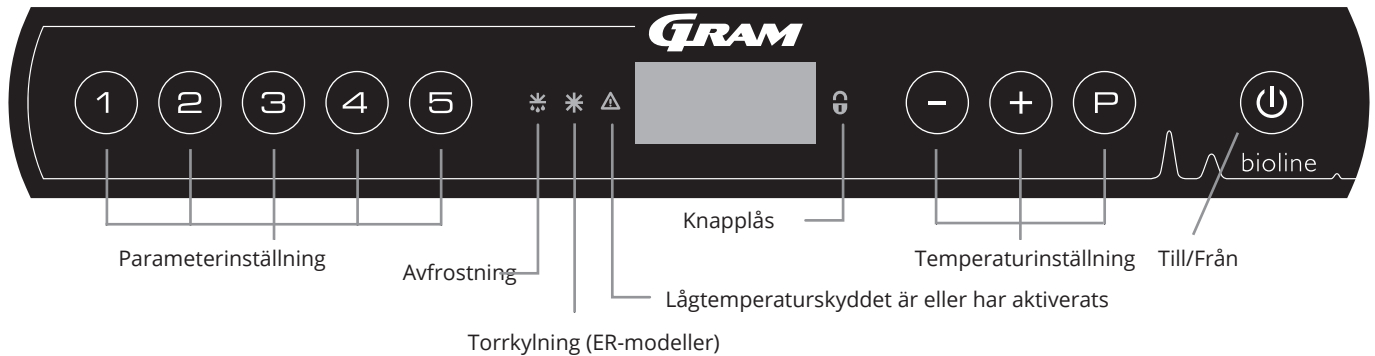
Den nedre kontrollpanelen är gränssnittet för att styra kylskåpets olika funktioner och inställningar. Denna kontrollpanel har fem tangenter till vänster om displayen.

Se sida 18 för information om användning av dessa och inställning av kylsystem och larm.

Start – konventionell drift

Digital display (9 tangenter)

Den digitala displayen som visas nedan visar skåptemperaturen och indikerar om skåpet är anslutet till en strömkälla. I följande kapitel förklaras konventionell drift av skåpet och larm för temperatur, dörr osv.



O-1*: Till/Från

Tryck på för att starta skåpet. Tryck på i 6 sekunder för att stänga av skåpet. Skåpets programversion visas när skåpet slås på, följt av varianten och ett displaytest.

Skåpet är klart att användas när temperaturen visas. Skåpet startar automatiskt en avfrostningscykel när det startas och avslutar den igen efter en systemkontroll.

Skåpet kommer alltid att starta när det ansluts till en strömkälla. Till exempel efter ett strömavbrott eller när skåpet ansluts för första gången.

- **Parameterinställning** – Ger åtkomst till skåpets konfigurerbara parametrar.
- **Avfrostning** – Avfrostning pågår.
- **Torrkylning** – Torrkylning pågår (ER-modeller).
- **Knapplås**– Knappsatsen är låst, ingen åtkomst till funktioner eller menyer.
- **Temperaturinställning** – Inställning av börvärde för temperaturen och navigering i menyerna.
- **Till/Från (On/Off)** – Slå på eller stäng av skåpet och navigera i menyerna.

O-2*: Temperaturinställning

Temperaturjusteringar görs genom att hålla in och trycka på antingen eller . Bekräfta inställningarna genom att släppa knapparna.



Säkerställ att skåpet har kopplats från uttaget innan service utförs på elektriska delar. Det räcker inte att stänga av skåpet med knappen eftersom det finns spänning kvar i vissa elektriska delar av skåpet.



VARNING!

ÖPPNA INTE, UNDERHÅLL ELLER UTFÖR SERVICE I ETT OMRÅDE MED EN EXPLOSIV ATMOSFÄR



Larm för hög och låg temperatur som ställs in i skåpets styrenhet (inklusive EAL-larm) måste åtföljas av ytterligare redundanta oberoende externa larm för att säkerställa maximal driftsäkerhet.

Allroundintroduktion till menynavigering

Förutom att ställa in temperaturen och till/från, används , , och för att navigera i menyerna och ställa in skåpets parametrar.

Knapparna har följande funktioner i menyerna:

- Öppna ett menysteg/bekräfta ett börvärde i parameterinställningarna.
- Bläddra uppåt i en viss meny/öka ett visst värde i parameterinställningarna (t.ex. börvärde för larm).
- Bläddra nedåt i en viss meny/minska ett visst värde i parameterinställningarna.
- Gå ett steg bakåt i menyerna.

Genomgång av menyerna

Menyn nedan ger en snabb översikt över skåpets parameterinställningar.

Användarmeny

Menyåtkomst (P) + (1) →	↓	→		
	dC*			
Lokala larminställningar	LAL	LhL	[° C]	Övre larmgräns. Kod för aktiverat larm [A2]
		LLL	[° C]	Nedre larmgräns. Kod för aktiverat larm [A3]
		Lhd	[Min.]	Fördröjning av övre larmgräns
		LLd	[Min.]	Fördröjning av nedre larmgräns
		dA	Till/Från	Dörrlarm. Kod för aktiverat larm [A1]. [1=On / 0=Off]
		dAd	[Min.]	Fördröjning av dörrlarm
		BU	Till/Från	Akustiskt larm för larmkoderna [A1], [A2] och [A3]. [1=Till/0=Från]
Externa larminställningar	EAL	EhL	[° C]	Övre larmgräns. Kod för aktiverat larm [A4]
		ELL	[° C]	Nedre larmgräns. Kod för aktiverat larm [A5]
		Ehd	[Min.]	Fördröjning av övre larmgräns
		ELd	[Min.]	Fördröjning av nedre larmgräns
		dA	Till/Från	Dörrlarm. Kod för aktiverat larm [A1]. [1=On / 0=Off]
		dAd	[Min.]	Fördröjning av externt dörrlarm
		BU	Till/Från	Akustisk signal för externa larmkoder [A1], [A4], [A5]. [1=Till/0=Från]
Offset för givare	cAL	cA	[° K]	Kalibrering av A-givare. Referensgivare för kylsystemet
		cE	[° K]	Kalibrering av E-givare. Referensgivare för display och larm
		ALL		Aktivering av alla eskortlarmgränser. [FAS] = låsta gränser / [ESC] = följer börvärdet
		dEF		Antal avfrostningar per dygn (4 är fabriksinställning)
		dPS		Referensgivare för displayen (A, E eller F) (E är fabriksinställning)

* Endast ER-modeller: Torrkyllning – dC – [HO=Från/ H1= Till].

Andra genvägar

Knappar	Varaktighet	Funktion
(P) + (⏻)	> 3 sekunder	Starta eller stoppa pågående avfrostning
(⏻) + (1)	> 6 sekunder	Aktivera/inaktivera knapplåset
(P)	-	Visar temperaturbörvärdet
(+)	-	Visar den högsta registrerade temperaturtoppen (sedan senaste återställning av larmhistoriken)
(-)	-	Visar den lägsta registrerade temperaturtoppen (sedan senaste återställning av larmhistoriken)
(+) + (-)	> 3 sekunder	Rensa och återställ larmhistorik
(P) + (1) + (3)	> 6 sekunder	Återställning av inställda parametrar. Återställer fabriksinställningarna
(P) + (1)	> 3 sekunder	Åtkomst till användarmeny och larminställningar


Felkoder

Följande tabell beskriver felkoderna som kan uppstå.

Displaykod	Förklaring
- 0 -	Dörren är öppen
A1	Dörrlarm "dAd" från LAL och/eller EAL har aktiverats
A2	Lokal övre temperaturlarmgräns LhL är eller har aktiverats
A3	Lokal nedre temperaturlarmgräns LLL är eller har aktiverats
A4	Extern övre temperaturlarmgräns EhL är eller har aktiverats
A5	Extern nedre temperaturlarmgräns ELL är eller har aktiverats
F1	Fel på skåpets huvudgivare. Kylsystemet använder ett nödprogram för att få skåpet att fungera. Temperaturstabiliteten påverkas. Service krävs
F2	Fel på förångningsgivaren. Service krävs
F3	Fel på första kondensorgivaren. Service krävs
F4	Fel på andra kondensorgivaren. Service krävs
F5	Fel på den extra givaren. Service krävs
F7	F7 indikerar att kondensorns temperatur är för hög. Stäng av skåpet och kontrollera att kondensorn inte täcks av oönskade föremål och säkerställ att kondensorn (och eventuellt filtret) är ren. Service krävs om problemet inte åtgärdas


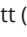





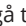
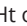
Avbryta ett akustiskt larm


Kvittera ett dörrlarm: [A1] blinkar på displayen. Tryck på  för att återställa.

Avbryta ett temperaturlarm: [A2, A3] Blinkar på displayen. Tryck på  för att återställa.

Displayen fortsätter att blinka om temperaturen ligger utanför larmgränserna och fortsätter tills temperaturen har återställts.

Avläsning av larmhistorik – Exempel [A2]

- [A2] blinkar på displayen – Detta betyder att temperaturen har överskridit det inställda värdet för den övre temperaturgränsen, LhL.
- Tryck på  för att avbryta [A2]. Displayen fortsätter att blinka, vilket indikerar att det finns information i larmhistoriken.
- Tryck på , Htt (High temperature time) visas, tryck på  för att se hur länge temperaturen har legat över den inställda larmgränsen.
- Tryck på  för att återgå till Htt.  Tryck på  för att komma till Ht (Highest temperature).
- Tryck på  för att läsa av den högsta registrerade temperaturen under Htt.
- Tryck på  för att återgå till Ht och tryck på  igen för att lämna larmhistorikfunktionen.

Proceduren för att läsa ett [A3]-larm är identisk, frånsett att du kommer till larmhistoriken genom att trycka på knappen .

Vid avläsning av temperaturer under inställda gränsvärden är parametrarna Ltt och Lt.

En blinkande display utan larmkoder indikerar att larmkoderna har avbrutits och att larmhistoriken innehåller information.

Följande avsnitt beskriver aktivering/inaktivering av torrkylningsfunktionen

dC – Inställning av torrkylning

- ↳ Tryck och håll (P) + (1) i mer än 3 sekunder
- ↳ Tryck på (P) för att välja "dC"
- ↳ Tryck på (+) eller (-) för att välja mellan [H1= Off] [H0=On]
- ↳ Tryck på (P) för att bekräfta
- ↳ Lämna användarmenyn genom att trycka på (⏻) flera gånger tills skåptemperaturen visas på displayen.

Observera att torrkylningsfunktionen minskar den relativa luftfuktigheten i skåpet, men reglerar den inte.

Observera också att aktivering av torrkylningsfunktionen kan orsaka större variationer i skåptemperaturen under avfrostning.

Lokala larminställningar

Lokalt larm om hög temperatur Lokalt larm om låg temperatur

Följande avsnitt beskriver inställning av övre och nedre temperaturalarmgränser.

O-3*: LhL – Inställning av övre larmgräns [° C]

- ↳ Tryck och håll $\text{P} + \text{1}$ i mer än 3 sekunder
- ↳ Tryck på + för att fortsätta till "LAL"
- ↳ Tryck på P för att välja "LAL". "LhL" visas nu på displayen
- ↳ Tryck på P för att välja "LhL". Den övre larmgränsen visas nu på displayen
- ↳ Tryck på + eller - för att ställa in önskat värde för den övre larmgränsen
- ↳ Tryck på P för att bekräfta det inställda värdet
 - Den övre larmgränsen är nu inställd. Fortsätt till andra parametrar genom att trycka på U och navigera sedan genom att använda + eller - .
- ↳ lämna användarmenyn genom att trycka på U flera gånger tills skåptemperaturen visas på displayen

O-4*: LLL – Inställning av nedre larmgräns [° C]

- ↳ Tryck och håll $\text{P} + \text{1}$ i mer än 3 sekunder
- ↳ Tryck på + för att fortsätta till "LAL"
- ↳ Tryck på P för att välja "LAL". "LhL" visas nu på displayen
- ↳ Tryck på + för att fortsätta till "LLL"
- ↳ Tryck på P för att välja "LLL". Den nedre larmgränsen visas nu på displayen
- ↳ Tryck på + eller - för att ställa in önskat värde för den nedre larmgränsen
- ↳ Tryck på P för att bekräfta det inställda värdet
 - Den nedre larmgränsen är nu inställd. Fortsätt till andra parametrar genom att trycka på U och navigera sedan genom att använda + eller - .
- ↳ lämna användarmenyn genom att trycka på U flera gånger tills skåptemperaturen visas på displayen



OBS!

Larm för hög och låg temperatur som ställs in i skåpets styrenhet (inklusive EAL-larm) måste åtföljas av ytterligare redundanta oberoende externa larm för att säkerställa maximal driftsäkerhet.

Lokal höglarmsfördröjning Lokal låglarmsfördröjning

Följande avsnitt beskriver inställningen av fördröjningen för de lokala övre och nedre temperaturlarmgränserna.

O-5*: Lhd – Inställning av fördröjning för lokal övre larmgräns [min.]

- ↳ Tryck och håll (P) + (↑) i mer än 3 sekunder
- ↳ Tryck på (+) för att fortsätta till "LAL"
- ↳ Tryck på (P) för att välja "LAL". "LhL" visas nu på displayen
- ↳ Tryck på (+) flera gånger tills "Lhd" visas på displayen
- ↳ Tryck på (P) för att välja "Lhd". Fördröjningen av den övre larmgränsen visas nu på displayen
- ↳ Tryck på (+) eller (-) för att ställa in önskat värde för fördröjningen av den övre larmgränsen
- ↳ Tryck på (P) för att bekräfta det inställda värdet
 - Fördröjningen av den övre larmgränsen är nu inställd. Fortsätt till andra parametrar genom att trycka på (⏏) och navigera sedan genom att använda (+) eller (-).
- ↳ Lämna användarmenyn genom att trycka på (⏏) flera gånger tills skåptemperaturen visas på displayen

O-6*: LLd – Inställning av fördröjning för lokal nedre larmgräns [min.]

- ↳ Tryck och håll (P) + (↑) i mer än 3 sekunder
- ↳ Tryck på (+) för att fortsätta till "LAL"
- ↳ Tryck på (P) för att välja "LAL". "LhL" visas nu på displayen
- ↳ Tryck på (+) flera gånger tills "LLd" visas på displayen
- ↳ Tryck på (P) för att välja "LLd". Fördröjningen av den nedre larmgränsen visas nu på displayen
- ↳ Tryck på (+) eller (-) för att ställa in önskat värde för fördröjningen av den nedre larmgränsen
- ↳ Tryck på (P) för att bekräfta det inställda värdet
 - Fördröjningen av den nedre larmgränsen är nu inställd. Fortsätt till andra parametrar genom att trycka på (⏏) och navigera sedan genom att använda (+) eller (-).
- ↳ Lämna användarmenyn genom att trycka på (⏏) flera gånger tills skåptemperaturen visas på displayen



OBS!

Larm för hög och låg temperatur som ställs in i skåpets styrenhet (inklusive EAL-larm) måste åtföljas av ytterligare redundanta oberoende externa larm för att säkerställa maximal driftsäkerhet.

Lokalt dörrlarm till/från Fördröjning för lokalt dörrlarm

Följande avsnitt beskriver inställningen av dörrlarmet och dörrlarmsfördröjningen.

O-7*: dA – Aktivera/inaktivera lokalt dörrlarm

- ↳ Tryck och håll (P) + (1) i mer än 3 sekunder
- ↳ Tryck på (+) för att fortsätta till "LAL"
- ↳ Tryck på (P) för att välja "LAL". "LhL" visas nu på displayen
- ↳ Tryck på (+) flera gånger tills "dA" visas på displayen
- ↳ Tryck på (P) för att välja "dA".
- ↳ Tryck på (+) eller (-) för att aktivera/inaktivera det lokala dörrlarmet [1 = aktiverat / 0 = inaktiverat]
- ↳ Tryck på (P) för att bekräfta det inställda värdet
 - Det lokala dörrlarmet är nu konfigurerat, fortsätt till övriga parametrar genom att trycka på (U) och navigera sedan genom att använda (+) eller (-).
- ↳ Lämna användarmenyn genom att trycka på (U) flera gånger tills skåptemperaturen visas på displayen

O-8*: dAd – Inställning av fördröjning för det lokala dörrlarmet [min.]

- ↳ Tryck och håll (P) + (1) i mer än 3 sekunder
- ↳ Tryck på (+) för att fortsätta till "LAL"
- ↳ Tryck på (P) för att välja "LAL". "LhL" visas nu på displayen
- ↳ Tryck på (+) flera gånger tills "dAd" visas på displayen
- ↳ Tryck på (P) för att välja "dAd". Fördröjningen av det lokala dörrlarmet visas nu på displayen
- ↳ Tryck på (+) eller (-) för att ställa in önskat värde för fördröjningen av det lokala dörrlarmet
- ↳ Tryck på (P) för att bekräfta det inställda värdet
 - Fördröjningen av det lokala dörrlarmet är nu konfigurerad, fortsätt till övriga parametrar genom att trycka på (U) och navigera sedan genom att använda (+) eller (-).
- ↳ Lämna användarmenyn genom att trycka på (U) flera gånger tills skåptemperaturen visas på displayen



OBS!

Larm för hög och låg temperatur som ställs in i skåpets styrenhet (inklusive EAL-larm) måste åtföljas av ytterligare redundanta oberoende externa larm för att säkerställa maximal driftsäkerhet.

Lokala akustiska inställningar

Följande avsnitt beskriver inställning av akustiska lokala larm.

O-9*: BU – Aktivering/inaktivering av akustiska lokala larm

- ↳ Tryck och håll P + 1 i mer än 3 sekunder
- ↳ Tryck på + för att fortsätta till "LAL"
- ↳ Tryck på P för att välja "LAL". "LhL" visas nu på displayen
- ↳ Tryck på + flera gånger tills "BU" visas på displayen
- ↳ Tryck på P för att välja "BU".
- ↳ Tryck på + eller - för att aktivera/inaktivera lokala akustiska larm [1 = aktiverat / 0 = inaktiverat]
- ↳ Tryck på P för att bekräfta det inställda värdet
 - De lokala akustiska larmen konfigureras. Fortsätt till andra parametrar genom att trycka på D och navigera sedan genom att använda + eller - .

Lämna användarmenyn genom att trycka på D flera gånger tills skåptemperaturen visas på displayen



OBS!

Larm för hög och låg temperatur som ställs in i skåpets styrenhet (inklusive EAL-larm) måste åtföljas av ytterligare redundanta oberoende externa larm för att säkerställa maximal driftsäkerhet.

Externa larminställningar

Externt höglarm Externt låglarm

Följande avsnitt beskriver inställningen av de övre och nedre externa temperaturlarmgränserna.

O-10*: EhL – Inställning av extern övre larmgräns [° C]

- ↳ Tryck och håll $\text{P} + \uparrow$ i mer än 3 sekunder
- ↳ Tryck på \oplus flera gånger tills "EAL" visas på displayen
- ↳ Tryck på P för att välja "EAL". "EhL" visas nu på displayen
- ↳ Tryck på P för att välja "EhL". Den externa övre larmgränsen visas nu på displayen
- ↳ Tryck på \oplus eller \ominus för att ställa in önskat värde för den externa övre larmgränsen
- ↳ Tryck på P för att bekräfta det inställda värdet
 - Den externa övre larmgränsen är nu inställd. Fortsätt till andra parametrar genom att trycka på U och navigera sedan genom att använda \oplus eller \ominus .
- ↳ lämna användarmenyn genom att trycka på U flera gånger tills skåptemperaturen visas på displayen

O-11*: ELL – Inställning av extern nedre larmgräns [° C]

- ↳ Tryck och håll $\text{P} + \uparrow$ i mer än 3 sekunder
- ↳ Tryck på \oplus flera gånger tills "EAL" visas på displayen
- ↳ Tryck på P för att välja "EAL". "EhL" visas nu på displayen
- ↳ Tryck på \oplus för att fortsätta till "ELL"
- ↳ Tryck på P för att välja "ELL". Den externa nedre larmgränsen visas nu på displayen
- ↳ Tryck på \oplus eller \ominus för att ställa in önskat värde för den externa nedre larmgränsen
- ↳ Tryck på P för att bekräfta det inställda värdet
 - Den externa nedre larmgränsen är nu inställd. Fortsätt till andra parametrar genom att trycka på U och navigera sedan genom att använda \oplus eller \ominus .
- ↳ lämna användarmenyn genom att trycka på U flera gånger tills skåptemperaturen visas på displayen



OBS!

Larm för hög och låg temperatur som ställs in i skåpets styrenhet (inklusive EAL-larm) måste åtföljas av ytterligare redundanta oberoende externa larm för att säkerställa maximal driftsäkerhet.

Extern höglarmsfördröjning Extern låglarmsfördröjning

Följande avsnitt beskriver inställningen av fördröjningen av de externa övre och nedre larmgränserna.

O-12*: Ehd – Inställning av fördröjningen för den externa övre larmgränsen [min.]

- ↳ Tryck och håll $\text{P} + \text{↑}$ i mer än 3 sekunder
- ↳ Tryck på + för att fortsätta till "EAL"
- ↳ Tryck på P för att välja "EAL". "EhL" visas nu på displayen
- ↳ Tryck på + flera gånger tills "Ehd" visas på displayen
- ↳ Tryck på P för att välja "Ehd". Den externa fördröjningen av den övre larmgränsen visas nu på displayen
- ↳ Tryck på + eller - för att ställa in önskat värde för den externa fördröjningen av den övre larmgränsen
- ↳ Tryck på P för att bekräfta det inställda värdet
 - Fördröjningen av den externa övre larmgränsen är nu inställd. Fortsätt till andra parametrar genom att trycka på ⏏ och navigera sedan genom att använda + eller -
- ↳ Lämna användarmenyn genom att trycka på ⏏ flera gånger tills skåptemperaturen visas på displayen

O-13*: ELd – Inställning av fördröjningen för den externa nedre larmgränsen [min.]

- ↳ Tryck och håll $\text{P} + \text{↑}$ i mer än 3 sekunder
- ↳ Tryck på + för att fortsätta till "EAL"
- ↳ Tryck på P för att välja "EAL". "EhL" visas nu på displayen
- ↳ Tryck på + flera gånger tills "ELd" visas på displayen
- ↳ Tryck på P för att välja "ELd". Fördröjningen av den externa nedre larmgränsen visas nu på displayen
- ↳ Tryck på + eller - för att ställa in önskat värde för fördröjningen av den nedre larmgränsen
- ↳ Tryck på P för att bekräfta det inställda värdet
 - Fördröjningen av den externa nedre larmgränsen är nu inställd. Fortsätt till andra parametrar genom att trycka på ⏏ och navigera sedan genom att använda + eller -
- ↳ Lämna användarmenyn genom att trycka på ⏏ flera gånger tills skåptemperaturen visas på displayen



OBS!

Larm för hög och låg temperatur som ställs in i skåpets styrenhet (inklusive EAL-larm) måste åtföljas av ytterligare redundanta oberoende externa larm för att säkerställa maximal driftsäkerhet.

Externt dörrlarm till/från Extern dörrlarmsfördröjning

Följande avsnitt beskriver inställning och fördröjning av det externa dörrlarmet.

O-14*: dA – Aktivering/inaktivering av externt dörrlarm

- ↳ Tryck och håll (P) + (1) i mer än 3 sekunder
- ↳ Tryck på (+) för att fortsätta till "EAL"
- ↳ Tryck på (P) för att välja "EAL". "EhL" visas nu på displayen
- ↳ Tryck på (+) flera gånger tills "dA" visas på displayen
- ↳ Tryck på (P) för att välja "dA"
- ↳ Tryck på (+) eller (-) för att aktivera/inaktivera det externa dörrlarmet [1 = aktiverat / 0 = inaktiverat]
- ↳ Tryck på (P) för att bekräfta det inställda värdet
 - Det externa dörrlarmet är nu konfigurerat. Fortsätt till andra parametrar genom att trycka på (U) och navigera sedan genom att använda (+) eller (-).
- ↳ Lämna användarmenyn genom att trycka på (U) flera gånger tills skåptemperaturen visas på displayen

O-15*: dAd – Inställning av fördröjning för externt dörrlarm [min.]

- ↳ Tryck och håll (P) + (1) i mer än 3 sekunder
- ↳ Tryck på (+) för att fortsätta till "EAL"
- ↳ Tryck på (P) för att välja "EAL". "EhL" visas nu på displayen
- ↳ Tryck på (+) flera gånger tills "dAd" visas på displayen
- ↳ Tryck på (P) för att välja "dAd". Fördröjningen av det externa dörrlarmet visas nu på displayen
- ↳ Tryck på (+) eller (-) för att ställa in önskat värde för fördröjningen av det externa dörrlarmet
- ↳ Tryck på (P) för att bekräfta det inställda värdet
 - Fördröjningen av det lokala dörrlarmet är nu konfigurerad, fortsätt till övriga parametrar genom att trycka på (U) och navigera sedan genom att använda (+) eller (-).
- ↳ Lämna användarmenyn genom att trycka på (U) flera gånger tills skåptemperaturen visas på displayen



OBS!

Larm för hög och låg temperatur som ställs in i skåpets styrenhet (inklusive EAL-larm) måste åtföljas av ytterligare redundanta oberoende externa larm för att säkerställa maximal driftsäkerhet.

Externa akustiska inställningar

Följande avsnitt beskriver inställningen av akustiska externa larm.

O-16*: BU – Aktivering/inaktivering av akustiska externa larm

- ↳ Tryck och håll $\text{P} + \text{T}$ i mer än 3 sekunder
- ↳ Tryck på + för att fortsätta till "EAL"
- ↳ Tryck på P för att välja "EAL". "EhL" visas nu på displayen
- ↳ Tryck på + flera gånger tills "BU" visas på displayen
- ↳ Tryck på P för att välja "BU"
- ↳ Tryck på + eller - för att aktivera/inaktivera externa akustiska larm [1 = aktiverat / 0 = inaktiverat]
- ↳ Tryck på P för att bekräfta det inställda värdet
 - De externa akustiska larmen konfigureras. Gå vidare till andra parametrar genom att trycka på D och navigera sedan genom att använda + eller - .
- ↳ Lämna användarmenyn genom att trycka på D flera gånger tills skåptemperaturen visas på displayen



OBS!

Larm för hög och låg temperatur som ställs in i skåpets styrenhet (inklusive EAL-larm) måste åtföljas av ytterligare redundanta oberoende externa larm för att säkerställa maximal driftsäkerhet.

Parameterinställningar

Givaroffset

Temperaturgivarna som är anslutna till styrenheten kan förskjutas oberoende av varandra med parametern cAL.

Offset används i de fall där det finns avvikelser i skåpets faktiska drift jämfört med display- och/eller kontrollmätningar genom oberoende temperaturövervakning.

Skåpet är utrustat med en A-givare och en extra E-givare.

A-givaren används för att reglera skåpets kylsystem och är fixerad på en given plats i skåpet, inte i förvaringsutrymmet. Placeringen av A-givaren får inte ändras.

E-givaren placeras i skåpets förvaringsutrymme och kan flyttas runt i skåpet för att få önskad referenspunkt för temperaturen. E-givaren är standardgivaren och referens för larmen. E-givaren har ingen effekt på regleringen av kylsystemet.

A-givarens offset-inställning bör ändras om den faktiska temperaturen i skåpet inte stämmer överens med börvärdet, trots att hänsyn tagits till hysteres. Offset-inställningen för A-givaren kallas "cA".

E-givarens offset-inställning bör ändras om den faktiska temperaturen i skåpet visas, förutsatt att displaysensorn för referens är E-givaren, inte överensstämmer med den oberoende temperaturövervakning som används för kontroll. E-sensorns offset-inställning kallas "cE"

Praktiskt exempel på offset:

Exempel 1

Temperaturen i skåpet är lägre än det faktiska börvärdet.

Med ett börvärde på +4 °C är den faktiska temperaturen i skåpet mellan +2 och +4 °C. Önskat temperaturområde är mellan +3 och +5 °C. Detta innebär att "cA" i detta fall borde vara -1,0 K, så att kylsystemet stannar 1,0K innan och startar 1,0K senare än börvärdet annars skulle diktera.

Exempel 2

Temperaturen i skåpet är högre än det faktiska börvärdet.

Med ett börvärde på +4 °C är den faktiska temperaturen i skåpet mellan +4 och +6 °C. Önskat temperaturområde är mellan +3 och +5 °C. Detta innebär att "cA" i detta fall bör vara 1,0 K så att kylsystemet stannar 1,0 K senare och startar 1,0 K tidigare än börvärdet annars normalt skulle diktera.

Offset för A-givare

- ↳ Tryck och håll $\text{P} + \text{↑}$ i mer än 3 sekunder
- ↳ Tryck på + flera gånger tills "cAL" visas på displayen
- ↳ Tryck på P för att välja "cAL". "cA" visas på displayen
- ↳ Tryck på P för att välja "cA"
- ↳ Tryck på + eller - för att ändra A-givarens offset-värde
- ↳ Tryck på P för att bekräfta det inställda värdet
 - A-givarens offset-värde har nu ändrats. Fortsätt till andra parametrar genom att trycka på ⏏ och navigera sedan genom att använda + eller -
- ↳ Lämna användarmenyn genom att trycka på ⏏ flera gånger tills skåptemperaturen visas på displayen

Offset för E-givare

- ↳ Tryck och håll $\text{P} + \text{↑}$ i mer än 3 sekunder
- ↳ Tryck på + flera gånger tills "cAL" visas på displayen
- ↳ Tryck på P för att välja "cAL". "cA" visas på displayen
- ↳ Tryck på + tills "cE" visas på displayen
- ↳ Tryck på P för att välja "cE"
- ↳ Tryck på + eller - för att ändra E-givarens offset-värde
- ↳ Tryck på P för att bekräfta det inställda värdet
 - E-givarens offset-värde har nu ändrats. Fortsätt till andra parametrar genom att trycka på ⏏ , och navigera sedan genom att använda + eller -
- ↳ Lämna användarmenyn genom att trycka på ⏏ flera gånger tills skåptemperaturen visas på displayen

Eskortlarmgränser

Följande avsnitt beskriver inställning av eskortlarmgränser eller inställda larmgränser.

ALL – Inställning av eskortlarm/eskortlarmgränser

- ↳ Tryck och håll (P) + (↑) i mer än 3 sekunder
- ↳ Tryck på (+) flera gånger tills "ALL" visas på displayen
- ↳ Tryck på (P) för att välja "ALL"
- ↳ Tryck på (+) eller (−) för att välja gränser för inställt larm eller eskortlarm
- ↳ Tryck på (P) för att bekräfta det inställda värdet
- ↳ Lämna användarmenyn genom att trycka på (⏻) flera gånger tills skåptemperaturen visas på displayen

"Inställt larm" är fasta gränser som fungerar oberoende av inställningsvärdet. Larmgränserna förblir de valda värdena oavsett vilket börvärde som ändras.

"Eskorterat larm" är fasta gränser som är låsta till det inställda värdet. Larmgränserna ändras i enlighet med det ändrade börvärdet.

Avfrostningar per dygn

Följande avsnitt beskriver inställning av antalet avfrostningar per dygn (24 timmar).

O-17*: dEF – Antal avfrostningar

- ↳ Tryck och håll P + 1 i mer än 3 sekunder
- ↳ Tryck på + flera gånger tills "dEF" visas på displayen
- ↳ Tryck på P för att välja "dEF"
- ↳ Tryck på + eller - för att ställa in önskat antal avfrostningar per dygn (fabriksinställningen är 4)
- ↳ Tryck på P för att bekräfta det inställda värdet
- ↳ Lämna användarmenyn genom att trycka på P flera gånger tills skåptemperaturen visas på displayen

Vänligen observera: Det är mycket viktigt att avfrostningar inte ställs in på 0 under en längre tid eftersom detta minskar skåpets kylkapacitet.

Displaygivare

Följande avsnitt beskriver inställning av vilken givare som ska visas på displayen.

O-18*: dPS – Val av referensgivare för displayen

- ↳ Tryck och håll (P) + (↑) i mer än 3 sekunder
- ↳ Tryck på (+) flera gånger tills "dPS" visas på displayen
- ↳ Tryck på (P) för att välja "dPS"
- ↳ Tryck på (+) eller (-) för att välja antingen A- eller E-givaren
- ↳ Tryck på (P) för att bekräfta det inställda värdet
- ↳ Lämna användarmenyn genom att trycka på (⏻) flera gånger tills skåptemperaturen visas på displayen



Observera att dPS endast ändrar referensgivare för displayen och inte referenssensor för larm.

Observera även att referenssensorn för kylsystemet är A-givaren – detta kan inte ändras.

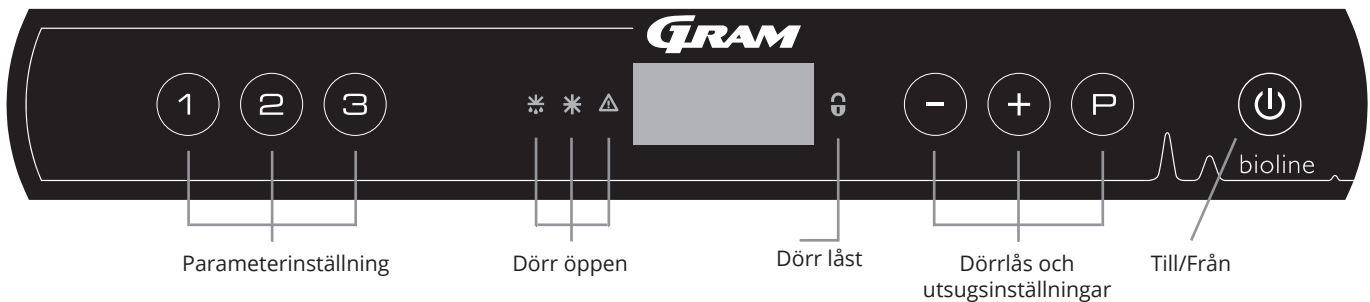
bioline



Start ExGuard

Digital display (7 tangenter)

Den digitala displayen som visas nedan visar ExGuards lås- och utsugssystem och indikerar om skåpet är anslutet till en strömkälla.



Introduktion till menynavigering för utsugssystemet

Förutom att ställa in temperaturen och Till/Från, används (P), (+), (-) och (⏻) för att navigera i menyn och ställa in parametrarna för ExGuard.

Knapparna har följande funktioner i menyerna:

- (P) Öppna ett menysteg/bekräfta ett börvärde i parameterinställningarna.
- (+) Bläddra uppåt i en viss meny/öka ett visst värde i parameterinställningarna (t.ex. börvärde för larm).
- (-) Bläddra nedåt i en viss meny/minska ett visst värde i parameterinställningarna.
- (⏻) Gå ett steg bakåt i menyn. Tangenten har ingen annan funktion än retur när menyn används.

Skåpet är klart att användas när temperaturen visas.

Under start och drift är displayen blank, såvida inte utsugsprocessen eller larm har aktiverats eller menyn öppnas.

- **Parameterinställning**
Ger åtkomst till ExGuards konfigurerbara parametrar för dörrlås och utsugssystem.
- **Dörr öppen**
Gröna lysdioder tänds och indikerar att dörrlåset är upplåst.
- **Display**
Visar status på dörrlås och utsugssystem när det är aktiverat och visar menyval vid navigering med knappsatsen (-, + och P). Om menyn inte är aktiv är displayen blank.
- **Dörr stängd**
Röd lysdiod tänds när dörrlåset är aktiverat.
- **Inställning av dörrlås**
Inställning av dörrlås och börvärden för utsug och navigering i menyerna.
- **Till/Från**
Används för navigering i menyerna.

OBS!



Säkerställ att skåpet har kopplats från uttaget innan service utförs på elektriska delar. Det räcker inte att stänga av skåpet med knappen (⏻) eftersom det finns spänning kvar i vissa elektriska delar av skåpet.



WARNING!

ÖPPNA INTE, UNDERHÅLL ELLER UTFÖR SERVICE I ETT OMRÅDE MED EN EXPLOSIV ATMOSFÄR

Genomgång av menyerna

Menyn nedan ger en översikt över parameterinställningarna för ExGuards dörrlås och utsugssystem

Användarmeny

Menyåtkomst (P) + (2) → ↴			
Spjällöppningstid	punkt	[Sekunder]	Den tid som spjället måste vara öppet innan det elektroniska dörrlåset öppnas och spjället kan återgå till stängt läge.
Feedback-givare	FbS	5 = 5k Ω 10 = 10 kΩ	Typ av återföringspotentiometer: antingen en lösning med 10 000 ohm eller en lösning med 5 000 ohm. Standardvärdet är 5
Feedback-givare aktiv (*)	FbA	[0,1,2]	Till/från med återföringspotentiometer. I läget Från (Off) finns ingen övervakning för larmkoderna A10, A11, A12 och A13.
Dörrlås öppet	dLo	[Sekunder]	Tid tills dörröppning är möjlig.
Dörrlarm	dA	[0, 1]	Slår på dörrlarmet via tungreläet. I läget Från (Off) finns ingen övervakning på dörren och för larmkoderna A20 och A21.
Fördröjning av dörrlarm	dAd	[Sekunder]	Dörrfördröjningstid.
Utsugslarm	EUA	Till/Från	Om denna givare är aktiv är övervakningen aktiv för övervakning av utsuget via temperaturmätning. Gäller larmkoderna A30 och A31.
Extra utsug	EUE	[Sekunder]	Ytterligare en utsugning av kemikalieskåpet om dörren inte är ordentligt stängd.
Periodiskt utsug	PE	[0-24 h]	Antalet automatiska utsugningar/tömningar av förvaringsutrymmet per 24 timmar. Fabriksinställning = 4.
Summer	BU	Till/Från	Summer Till/Från.

*) Förklaring av FbA

Värde	Givare	Förklaring av FbA-punkter
0	Från (Off)	Funktionen är inaktiverad
1	Till (On)	Övervakning av spjäll - ingen kortslutning och kontroll av kabelbrott
2	Till (On)	Övervakning av spjäll - med kortslutning och kontroll av kabelbrott

Andra genvägar

Knappar	Varaktighet	Funktion
(P) + (2)	3 sekunder	Åtkomst till användarmenyn och larminställningar

Felkoder

Följande tabell beskriver felkoderna som kan uppstå för ExGuard

Utsugssystemet övervakar flera feltyper. I händelse av fel visas dessa på displayen. I händelse av larm, säkerställ att dörren är stängd.

På grund av användar- och miljö säkerhet kan larm som rör utsugssystemet inte nollställas. Dessutom kan dörröppningsproceduren inte initieras när dessa larm har aktiverats.

Vid larm från utsugssystemet, vänligen kontakta serviceavdelningen på Gram BioLine för ytterligare support.

Displaykod	Förklaring
A10	Spjäll kan inte öppnas
A11	Spjäll kan inte stängas
A12	Lågt motstånd - "Kortslutning" i kretsen
A13	Högt motstånd - "Kabelbrott" i kretsen
A20	Dörrlarm - Dörren är inte ordentligt stängd
A21	Dörrlarm - Givarfel på dörrgivare
A30	Otillräckligt luftflöde registrerat i utsugssystemet
A31	Givarfel i utsugssystemet

Följande avsnitt beskriver hur dörren öppnas och stängs vid aktivering av dörrlåset

Dörröppningsprocess



När användaren behöver åtkomst till förvaringsutrymmet ska denna trycka ① på ExGuards frontpanel. Detta startar utsugsprocessen och spjället öppnas, varvid utsugsprocessen startas. När utsugning har slutförts öppnas det elektromagnetiska dörrlåset och dörren kan öppnas.

När dörren stängs låses det elektromagnetiska låset. När dörren stängs och det elektromagnetiska dörrlåset har aktiverats måste utsugsprocessen startas om för åtkomst till förvaringsutrymmet.

Utsugsprocessen i detalj

Öppning av dörr

När dörren är stängd är den låst – detta indikeras av den röda lysdioden till höger om displayen.

- ↳ För åtkomst till ExGuard-skåpet trycker du på ① på knappsatsen och startar utsugning/ventilering av förvaringsutrymmet.
- ↳ Displayen räknar ned från 100.
- ↳ När nedräkningen når 0 visar displayen följande kod: CL (Clear) och avge en ljudsignal. Betecknar framgångsrik ventilation/utsug.
- ↳ Den röda lysdioden släcks och de tre gröna lysdioderna till vänster tänds (blinkar).
- ↳ Dörren kan nu öppnas och dörrlåset är upplåst i 5 sekunder!



Stänga och låsa dörren

5 sekunder efter att de gröna lysdioderna har börjat blinka aktiveras dörrens låsmekanism (beroende på parametern "dLo").

- ↳ Stänga dörren
- ↳ 2 korta ljudsignaler indikerar att dörrlåsningsprocessen har påbörjats.
- ↳ CL försvinner från displayen, de gröna lysdioderna släcks och den röda lysdioden tänds.
- ↳ Uppräkning från 0 till 100 påbörjas. 100 indikerar att spjället har övergått till stängt läge.
- ↳ När 100 har uppnåtts i uppräknings ändras displayen till LO i 5 sekunder.
- ↳ När dörren stängs och det elektromagnetiska dörrlåset har aktiverats måste utsugsprocessen startas om för åtkomst till förvaringsutrymmet.



Även om dörren är öppen under en längre tid än vad parametern "dLo" är inställd på kommer dörrlåsningsprocessen att starta vid den inställda tiden, vilket innebär att så snart dörren har stängts kan den inte öppnas igen förrän utsugsprocessen upprepas.

Parameterinställningar

Spjällöppningstid

Följande avsnitt beskriver justering av spjällets öppningstid.

Punkt – Justera tiden för hur länge spjället är öppet [sekunder]

- ↳ Tryck och håll P + 2 i mer än 3 sekunder
- ↳ Punkten visas nu på displayen.
- ↳ Tryck på P för att välja "punkt". Spjällets öppningstid visas nu på displayen.
- ↳ Tryck på - eller + för att ställa in önskad spjällöppningstid [standard är 20 sekunder].
- ↳ Tryck på P för att bekräfta det inställda värdet
 - Spjällöppningstiden är nu inställd. Fortsätt till andra parametrar genom att trycka på U och navigera sedan genom att använda - eller +
- ↳ Lämna användarmenyn genom att trycka på U flera gånger tills displayen är blank.



VARNING!

Alla inställningar måste baseras på avsedd användning och på EN 60079-10 för att säkerställa korrekt användning och säkerhet för användaren och miljön.

Feedback-givare

Aktivering av feedback-givare

Följande avsnitt beskriver feedback-givaren för utsugssystemet.

FbS – Inställning av återföringspotentiometer för givaren

- ↳ Tryck och håll (P) + (2) i mer än 3 sekunder
- ↳ Tryck på (-) för att fortsätta till "FbS"
- ↳ Tryck på (P) för att välja "FbS". Feedback-givaren visas nu på displayen
- ↳ Tryck på (-) eller (+) för att ställa in givarens återföring [5 = 5k Ω / 10 = 10k Ω; standardvärdet är 5]
- ↳ Tryck på (P) för att bekräfta det inställda värdet
 - Den lokala feedback-givaren är nu konfigurerad, fortsatt till övriga parametrar genom att trycka på (U) och navigera sedan genom att använda (-) eller (+).
- ↳ Lämna användarmenyn genom att trycka på (U) flera gånger tills displayen är blank.

FbA – Aktivering/inaktivering och värdeinställning för feedback-givaren

- ↳ Tryck och håll (P) + (2) i mer än 3 sekunder
- ↳ Tryck på (-) för att fortsätta till "FbA"
- ↳ Tryck på (P) för att välja "FbA". Feedback-givaren status visas nu på displayen
- ↳ Tryck på (-) eller (+) för att ställa in givarvärdet * [1-2 = aktiverad / 0 = inaktiverad; standardvärde är 1]
- ↳ Tryck på (P) för att bekräfta det inställda värdet
 - Feedback-givaren är nu konfigurerad, fortsatt till övriga parametrar genom att trycka på (U) och navigera sedan genom att använda (-) eller (+).
- ↳ Lämna användarmenyn genom att trycka på (U) flera gånger tills displayen är blank.

* Värdet för feedback-givare:

Värde	Givare	Förklaring av FbA-punkter
0	Från (Off)	Funktionen är inaktiverad
1	Till (On)	Övervakning av spjäll utan kortslutnings- och kabelbrottskontroll
2	Till (On)	Övervakning av spjäll med kortslutnings- och kabelbrottskontroll



VARNING!

Alla inställningar måste baseras på avsedd användning och på EN 60079-10 för att säkerställa korrekt användning och säkerhet för användaren och miljön.

Öppningstid för dörrlås

Dörrlarmsaktivering

Följande avsnitt beskriver tidsinställning och inställning av dörrlås och larm.

dLo – Justering av hur länge dörrlåset är öppet [sekunder]

- ↳ Tryck och håll (P) + (2) i mer än 3 sekunder
- ↳ Tryck på (-) för att fortsätta till "dLo"
- ↳ Tryck på (P) för att välja "dLo". Displayen visar att dörren är upplåst.
- ↳ Tryck på (-) eller (+) för att ange hur länge dörrlåset ska vara upplåst i steg om +/-1 sekunder [standardvärdet är 5 sekunder]
- ↳ Tryck på (P) för att bekräfta det inställda värdet
 - Tiden som dörrlåset måste vara öppet är nu inställd. Fortsätt till andra parametrar genom att trycka på (⏏) och navigera sedan med (-) eller (+).
- ↳ Lämna användarmenyn genom att trycka på (⏏) flera gånger tills displayen är blank.

dA – Aktivering/inaktivering av dörrlarm

- ↳ Tryck och håll (P) + (2) i mer än 3 sekunder
- ↳ Tryck på (-) för att fortsätta till "dA"
- ↳ Tryck på (P) för att välja "dA". Dörrlarmet visas nu på displayen.
- ↳ Tryck på (-) eller (+) för att aktivera/inaktivera larmet [1 = aktiverat / 0 = inaktiverat; standardvärde är 1]
- ↳ Tryck på (P) för att bekräfta det inställda värdet
 - Dörrlarmet är nu konfigurerat, fortsätt till övriga parametrar genom att trycka på (⏏) och navigera sedan genom att använda (-) eller (+).
- ↳ Lämna användarmenyn genom att trycka på (⏏) flera gånger tills displayen är blank.



VARNING!

Alla inställningar måste baseras på avsedd användning och på EN 60079-10 för att säkerställa korrekt användning och säkerhet för användaren och miljön.

Fördröjning av dörrlarm

Följande avsnitt beskriver tidsinställningar och inställning av larmfördröjning för dörrlås.

dAd – Inställning av dörrlarmsfördröjning [sekunder]

- ↳ Tryck och håll $\text{P} + \text{2}$ i mer än 3 sekunder
- ↳ Tryck på - för att fortsätta till "dAd"
- ↳ Tryck på P för att välja "dAd". Dörrlarmsfördröjningen visas nu på displayen
- ↳ Tryck på - eller + för att ställa in önskad fördröjning för dörrlarmet i steg om +/-5 sekunder [standardvärde är 60 sekunder]
- ↳ Tryck på P för att bekräfta det inställda värdet
 - Dörrlarmsfördröjningen är nu inställd. Fortsätt till andra parametrar genom att trycka på P och navigera sedan genom att använda - eller + .
- ↳ Lämna användarmenyn genom att trycka på P flera gånger tills displayen blir blank.



VARNING!

Alla inställningar måste baseras på avsedd användning och på EN 60079-10 för att säkerställa korrekt användning och säkerhet för användaren och miljön.

Utsugslarm

Följande avsnitt beskriver inställningar för driftfelslarm för utsugssystemet, eller endast om givare finns installerad

EUA – Aktivering/inaktivering av utsugslarm (om installerat)

Om denna givare är aktiv är övervakningen aktiv för övervakning av fel i utsugssystemet via temperaturmätning.

Gäller larmkoderna A30 och A31.

- ↳ Tryck och håll P + 2 i mer än 3 sekunder
- ↳ Tryck på - för att fortsätta till "EUA"
- ↳ Tryck på P för att välja "EUA". Utsugslarmet visas nu på displayen.
- ↳ Tryck på - eller + för att aktivera/inaktivera larmet [1 = aktiverat / 0 = inaktiverat.
Standardvärdet är 1 om det finns en givare, annars är det 0]
- ↳ Tryck på P för att bekräfta det inställda värdet
 - Utsugslarmet är nu konfigurerat, fortsatt till övriga parametrar genom att trycka på U och navigera sedan genom att använda - eller + .
- ↳ Lämna användarmenyn genom att trycka på U flera gånger tills displayen blir blank.

Extra tid för utsugning Utsugsfrekvens

Följande avsnitt beskriver justering av tidpunkten för aktivering av utsugssystemet.

EUE – Justering av extra utsugstid [sekunder]

- ↳ Tryck och håll (P) + (2) i mer än 3 sekunder
- ↳ Tryck på (-) för att fortsätta till "EUE"
- ↳ Tryck på (P) för att välja "EUE". Inställningen av extra utsugstid visas nu på displayen.
- ↳ Tryck på (-) eller (+) för att ställa in önskad extra utsugstid i steg om +/-5 sekunder [standardvärde är 120 sekunder]
- ↳ Tryck på (P) för att bekräfta det inställda värdet
 - Den extra utsugstiden är nu inställd. Fortsätt till andra parametrar genom att trycka på (U) och navigera sedan genom att använda (-) eller (+).
- ↳ Lämna användarmenyn genom att trycka på (U) flera gånger tills displayen är blank.



Extra utsugning sker när dörrlåssystemets elektromagnet känner av att dörren inte är ordentligt stängd och låst. Dörrlåskretsen är ett separat system från dörrlarmet i kylsystemet.

PE – Inställning av periodisk utsugsfrekvens

- ↳ Tryck och håll (P) + (2) i mer än 3 sekunder
- ↳ Tryck på (-) för att fortsätta till "PE"
- ↳ Tryck på (P) för att välja "PE". Periodiskt utsug visas nu på displayen.
- ↳ Tryck på (-) eller (+) för att ställa in periodisk frekvens per 24 timmar [standardvärde är 4 gånger per 24 timmar].
- ↳ Tryck på (P) för att bekräfta det inställda värdet
 - Den periodiska utsugstiden är nu inställd. Fortsätt till andra parametrar genom att trycka på (U) och navigera sedan genom att använda (-) eller (+).
- ↳ Lämna användarmenyn genom att trycka på (U) flera gånger tills displayen är blank.

Summer

Följande avsnitt beskriver inställning av larmsummer Till/Från

BU – Aktivering/inaktivering av larmsummer

- ↳ Tryck och håll P + 2 i mer än 3 sekunder
- ↳ Tryck på - för att fortsätta till "BU"
- ↳ Tryck på P för att välja "BU". Summer Till/Från visas nu på displayen.
- ↳ Tryck på - eller + för att aktivera/inaktivera summer [1 = aktiverad / 0 = inaktiverad; standardvärde är 1]
- ↳ Tryck på P för att bekräfta det inställda värdet
 - Summer är nu konfigurerad, fortsätt till övriga parametrar genom att trycka på U och navigera sedan genom att använda - eller + .
- ↳ Lämna användarmenyn genom att trycka på U flera gånger tills displayen är blank.

Följande avsnitt visar hur artiklar ska placeras och förvaras i skåpet.

Håll de markerade områdena i skåpet (visas på denna sida) fria från innehåll. Detta säkerställer god luftcirkulation och därmed effektiv kylning.

Placera inga artiklar under den nedersta hyllan.

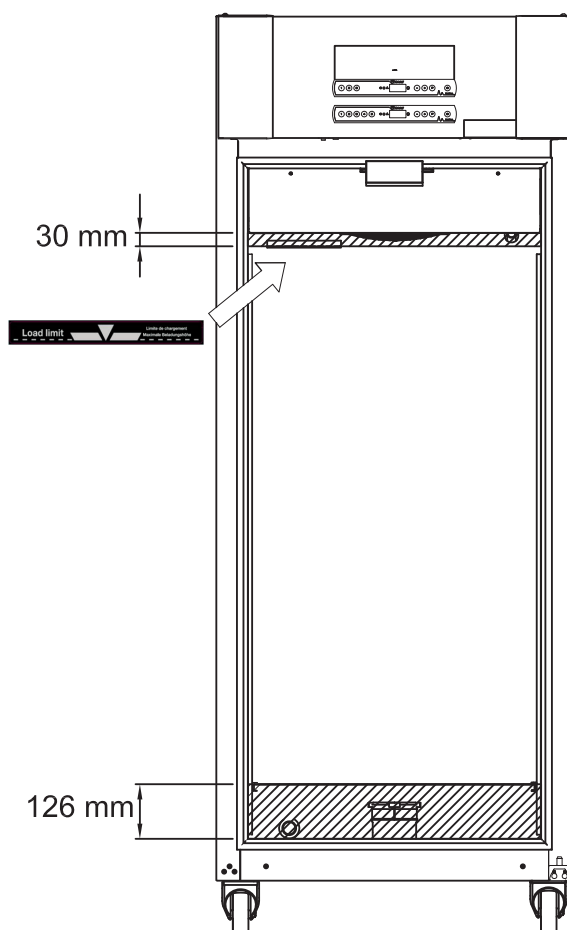
Alla produkter som inte är inslagna eller förpackade måste täckas över för att förhindra onödig korrosion på skåpets inre delar.

Artiklar som placeras i skåpets botten försämrar luftcirkulationen, vilket minskar skåpets prestanda.



Artiklarna bör fördelas jämnt i skåpet, med minsta möjliga lagertjocklek och maximal yta. Samtidigt bör luften kunna cirkulera fritt runt artiklarna.

Bilden visar skåpets maximala lasthöjd.



VIKTIGT!

Var noga med att inte blockera utsugskanalerna i skåpets över- och undersida eftersom detta har allvarliga effekter på skåpets utsugsförmåga innan dörren öppnas (se avsnittet "Öppna och stänga dörren"). Artiklar får inte placeras nära utsugskanalen

Regelbundet underhåll

Rengöring

Bristfällig rengöring kan leda till att skåpet inte fungerar som det ska eller inte fungerar alls.



Rengör skåpets insida med en mild tvållösning (max 85 °C) med lämpliga intervall. Kontrollera skåpet noggrant innan det startas igen.

Rengöringsmedel med ett pH-värde på 5 ± 1 kan användas när en mild tvållösning och/eller vatten används för att avlägsna ämnen som kan skada skåpets komponenter eller ytor. Rengöringsmedlet ska vara kompatibelt med material som stål, legeringar, plåt, färg och plast

Säkerställ att inga föroreningar tränger in i spjällventilerna i utsugskanalen – detta försämrar deras funktion.

Kompressorutrymmet och i synnerhet kondensorn måste hållas fritt från damm och smuts. Detta görs bäst med en dammsugare och en borste.

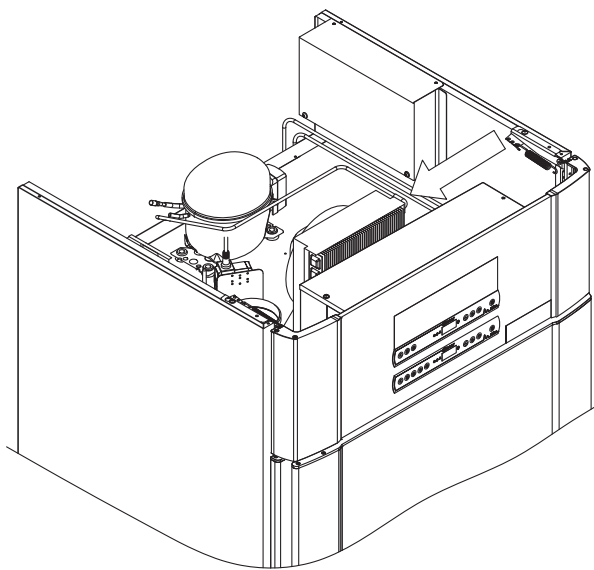
Luftfiltren på kondensorn och frontpanelen ska demonteras och rengöras med varmt vatten (max. 50 °C).

Vi rekommenderar att avdunstningsbrickan regelbundet kontrolleras med avseende på främmande föremål och rengörs därefter.

Spola inte kompressorhuset och förångaren med vatten eftersom det kan orsaka kortslutning i elsystemet.

Rengöringsmedel som innehåller klor eller klorföreningar samt andra frätande ämnen får inte användas eftersom de kan orsaka korrosion på skåpets och förångarsystemets rostfria paneler.

De följande bilderna visar var förångaren är placerad i toppmonterade skåp.



Dörrtätningsslister

Följande avsnitt beskriver vikten av välfungerande dörrtätningsslister.

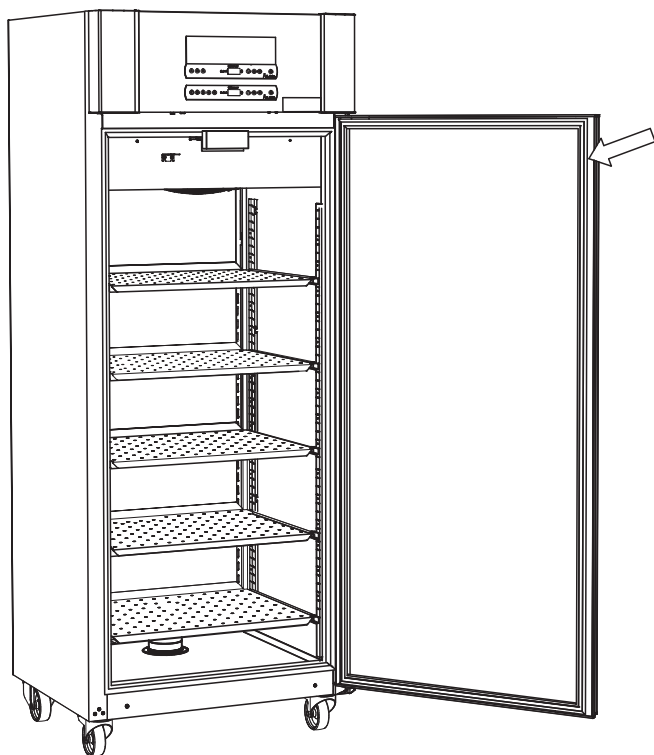
Dörrtätningsslister är en viktig del av skåpet. Dörrtätningsslister med nedsatt funktion kan leda till ökad luftfuktighet, nedisad förångare (och därmed reducerad kylkapacitet) och i vissa fall reducerad livslängd för skåpet.

Det är därför mycket viktigt att kontrollera dörrtätningsslisternas skick. Regelbunden inspektion rekommenderas.

Dörrtätningsslisten ska rengöras regelbundet med en mild tvållösning.

Om dörrtätningsslisten behöver bytas ska du kontakta din lokala Gram BioLine-återförsäljare.

Bilden visar dörrtätningsslistens placering.



Allmän info

Ansvar

Läs följande noggrant för information om teknisk säkerhet och ansvar för Gram BioLine-produkter.



VARNING!

ÖPPNA INTE, UNDERHÅLL ELLER UTFÖR SERVICE I ETT OMRÅDE MED EN EXPLOSIV ATMOSFÄR



Vid service – Säkerställ att skåpet har kopplats från eluttaget innan service utförs på skåpet. Det räcker inte med att stänga av skåpet med Till/Från-knappen (⏻) eftersom det finns ström kvar i vissa elektriska delar av skåpet.



Garantin kan upphöra att gälla om skåpet används för andra ändamål än det är avsett för, eller på annat sätt inte överensstämmer med de riktlinjer som anges i bruksanvisningen.



Defekta delar måste bytas ut mot originaldelar från Gram BioLine. Gram BioLine kan endast garantera funktions- och säkerhetskrav på skåpen om ovanstående följs.



Skåpet bör kontrolleras minst en gång om året av en auktoriserad Gram BioLine-tekniker. Kylsystemet och den hermetiskt tillslutna kompressorn kräver inget underhåll. Kondensorn kräver dock regelbunden rengöring.

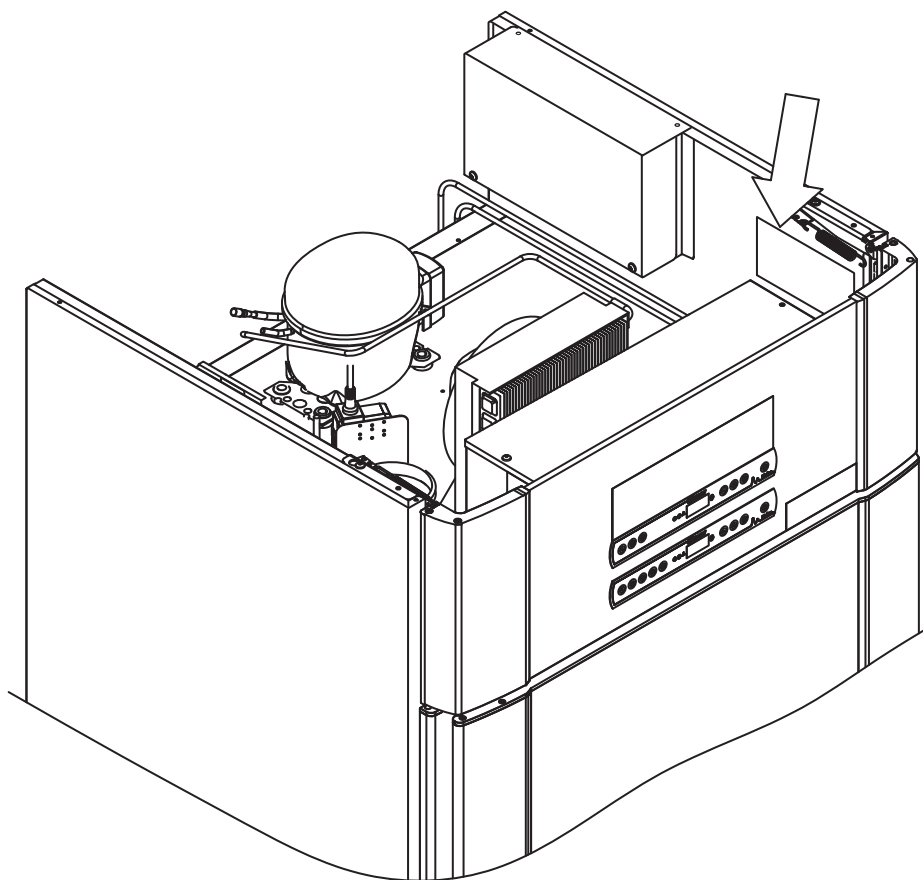


Observera att skåp som använder kolväten (HC) som kylmedium kan kräva särskild hantering av kvalificerade tekniker.

Typ-/nummerskylt

Om kylningen inte fungerar ska du först kontrollera om skåpet av misstag har stängts av eller om en säkring har löst ut.

Om orsaken till felet inte kan hittas ska du kontakta din återförsäljare och ange typ och serienummer.
Denna information finns på typ-/nummerskylten.



Avfrostningsvatten

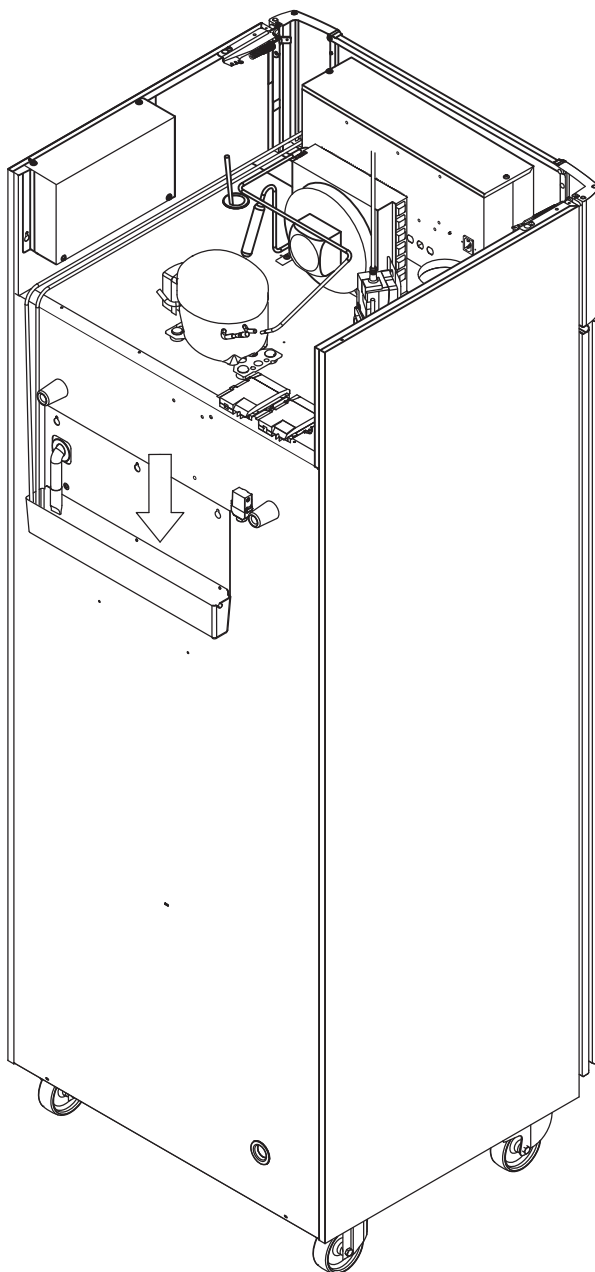
Skåpet producerar avfrostningsvatten som leds ut till en avdunsningsbricka på skåpets baksida.

Avfrostningsvattnet leds genom en slang i isoleringen till en avdunsningsbricka på skåpets baksida.



Vi rekommenderar att avdunsningsbrickan kontrolleras regelbundet avseende främmande föremål och rengörs. Detta får endast göras när skåpet är avstängt.

Var försiktig så att inte slangen för avfrostningsvattnet och värmeelementet (som finns i brickan) skadas vid rengöring.



Dörrstängningsmekanism

Observera att ExGuard-skåpen är utrustade med dörrar som har en självstängningsmekanism.

Dörren är utrustad med en automatisk stängningsmekanism. När dörren öppnas till 90° stängs den automatiskt. När dörren öppnas till mer än 90° förblir den öppen.



Se avsnittet "Öppna och stänga dörren" för mer information om öppning och stängning av dörren.

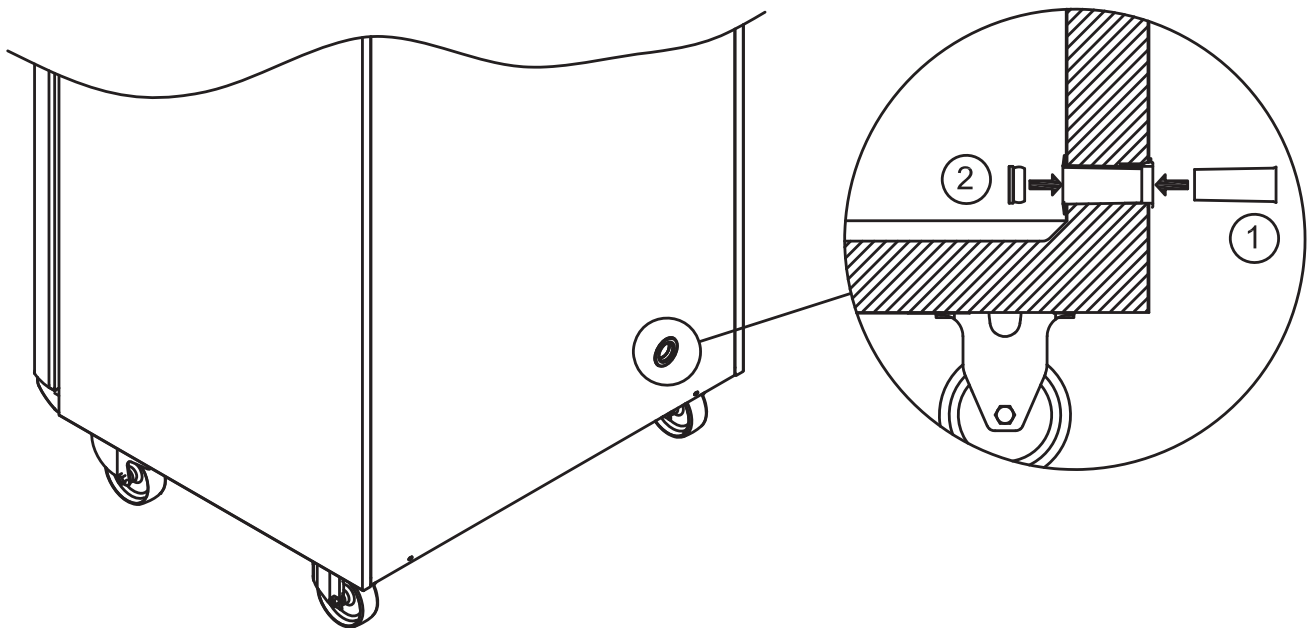
Ingångsport

Alla BioLine-skåp är utrustade med en ingångsport på skåpets baksida. Denna kan användas för att enkelt montera externa givare och liknande.

Nedanstående bild visar åtkomstporten på ett ExGuard 600W-skåp. Alla ingångsportar är utförda på samma sätt, med en konisk polystyrenplugg (monterad från skåpets baksida) och ett plastlock (monterat från skåpets insida).



Observera att det är mycket viktigt att polystyrenpluggen (position 1) och plastlocket (position 2) sätts tillbaka efter montering av sensor, sond osv. Om detta inte görs kan det leda till försämrad prestanda eller funktionsfel i skåpet. På grund av den avsedda användningen av ExGuard-skåpet är det kritiskt att säkerställa en korrekt tätning vid ingångsporten för att undvika luftinsug.



Vid behov av produktsupport: Vänligen kontakta oss på: support@gram-bioline.com



VIKTIGT!

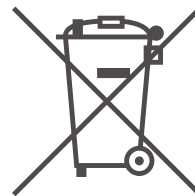
1. Det kan finnas vassa kanter på skåphuset, kompressorhuset och invändiga delar. Var försiktig när du hanterar skåpet, försummelse av dessa försiktighetsåtgärder kan leda till personskador.
2. Kroppsdelar kan fastna i utrymmet mellan dörren och skåpet. Var försiktig när du öppnar och stänger skåpsdörren. Om du inte följer dessa anvisningar riskerar du att skadas.
3. Kroppsdelar kan fastna i utrymmena mellan lådorna och skåpets insida. Var försiktig när du använder lådorna. Om du inte följer dessa anvisningar riskerar du att skadas.
4. Observera att skåpdörren är magnetiskt låst och endast kan öppnas genom att utföra utsugsprocessen. Om ett fel eller en defekt skulle inträffa under denna process, **försök inte att reparera eller åtgärda felet – kontakta Gram BioLine teknisk support.**
5. Var speciellt försiktig med dörrar som stängs med självstängande mekanismer eftersom de är fjäderbelastade. Om du inte följer dessa anvisningar riskerar du att skadas.
6. Olåsta länkhjul kan leda till att skåpet oavsiktligt rör sig. Lås länkhjulen när skåpet har installerats. Om du inte följer dessa anvisningar riskerar du att skadas.
7. Avdunsningsbrickan, värmeelementet i avdunsningsbrickan, tryckrör och kompressorer genererar avsevärd värme under drift. Kontrollera att de har svalnat tillräckligt innan du rör dem. Om du inte följer dessa anvisningar riskerar du att skadas.
8. Förångaren genererar avsevärd kyla under drift. Kontrollera att förångaren har värmts upp tillräckligt innan du rör den. Om du inte följer dessa anvisningar riskerar du att skadas.
9. Fläkten kan orsaka personskador under drift. Undvik att vidröra fläktarna när skåpet är anslutet till elnätet. Om du inte följer dessa anvisningar riskerar du att skadas.
10. Säkerställ att ventilationssystemet är korrekt installerat mot skåpets utsugskanaler och fungerar som avsett för att förhindra riskabla eller farliga situationer.
11. Ingen otillåten modifiering tillåten.

Kassering



Elektrisk och elektronisk utrustning innehåller material, komponenter och ämnen som kan vara farliga och skadliga för människors hälsa och miljön om avfallet inte hanteras enligt gällande miljölagstiftning.

Produkter som är märkta med en överkorsad soptunna är elektrisk och elektronisk utrustning. Den överkorsade soptunnan anger att avfall av denna typ inte får slängas tillsammans med osorterat hushållsavfall utan måste avfallshanteras separat.



Kontakta din lokala Gram BioLine-återförsäljare om du behöver kassera skåpet.
Mer information finns på vår webbplats:
www.gram-bioline.com

bioline



Datablad

ExGuard ER600W

Allmänna data: ExGuard ER600W

Tekniska specifikationer	Data
Omgivningstemperaturområde	Massiv dörr +10/+43 °C – Glasdörr +10/+38 °C
Temperaturområde	-2/+20 °C
Anslutning	230 VAC / 50 Hz
Styrenhet	2 x Gram BioLine MPC-46
Programvariant (ER-modell)	M5+
Programvariant (utsug)	C1
Larm	Akustiska och visuella temperatur- och dörrlarm
Larmportar	Potentialfritt larmrelä (230 VAC/8A)
Ingångsport	1 st. Ø24 mm
Bruttovolym	614 liter
Nettovolym	486 liter
Dörr	Höger- eller vänsterhängd dörr, antingen massiv eller glasdörr
Invändigt material	Rostfritt stål 4016
Utvändigt material	Vitlackerat stål eller rostfritt stål 4016
Väggjocklek	70 mm
Dörrtjocklek – Massiv dörr	80 mm
Isolering	Polyuretanskum
Mått: B x D x H	820 x 789 x 1996/2246 mm
Luftsystem	Gram BIOLINE ventilerat luftfördelningssystem
Avfrostningssystem	Automatisk smart avfrostning med avdunstning av avfrostningsvatten. Värmeelement
IP-klass	IP21
Ventilationsanslutning	100 mm spiralkanal
Ventilationskrav	144 m ³ /h luftflöde per skåp



ExGuard ER600W – Massiv dörr

Tekniska specifikationer	Data
K-värde	0,2685 W/(m ² *K)
ATEX-certifikat	DTI 22ATEX0249X
ATEX-märkning	II 3G Ex ec nC ic IIB T1 Gc
Kylmedium	R290
Kylmediumfyllningsmängd	90 g
Kylkapacitet vid -10 °C	389 W
GWP – CO ₂ e	-
Energiförbrukning	1,793 kWh/24h
Värmeavgivning 100 %	252 W
Standard börvärde värmeavgivning	77 W
Nominell förbrukning	316,3 W / 1,9 A
Startström	9,7 A
Bruttovikt	157 kg
Nettovikt*	147 kg
Ljudnivå	46,3 dB(A)

ExGuard ER600W – Glasdörr

Tekniska specifikationer	Data
K-värde	0,453 W/(m ² *K)
ATEX-certifikat	DTI 22ATEX0249X
ATEX-märkning	II 3G Ex ec nC ic IIB T1 Gc
Kylmedium	R290
Kylmediumfyllningsmängd	90 g
Kylkapacitet vid -10 °C	389 W
GWP – CO ₂ e	-
Energiförbrukning	2,448 kWh/24h
Värmeavgivning 100 %	254 W
Standard börvärde värmeavgivning	101 W
Nominell förbrukning	316,3 W / 1,9 A
Startström	9,7 A
Bruttovikt	172 kg
Nettovikt*	162 kg
Ljudnivå	45,3 dB(A)

* Utan emballage och invändiga delar

Försäkran om överensstämmelse



Svensk EG-försäkran om överensstämmelse

Vi, **Gram Scientific ApS**, godkänner till fullo att följande produkter:

Namn:	ExGuard
Modell:	ER600W
Köldmedium	R134a & R290
Produktbeskrivning:	Kylskåp för förvaring av skadliga eller luktande kemikalier med inbyggt utsugssystem
Gäller från (År/Vecka):	2023/01

Relaterade till detta godkännande överensstämmer med samtliga, för denna utrustning, gällande krav och övriga bestämmelser enligt Europaparlamentets och Rådets direktiv.

Europaparlamentets och Rådets direktiv:

Maskindirektivet 2006/42 / EU
- ATEX-direktivet 2014/34 / EU
- Tryckutrustningsdirektivet 2014/68 / EU
- Lågspänningsdirektivet 2014/35 / EU
- EMC-direktiv 2014/30 / EU
- RoHS 2011/65 / EU
- REACH (EU) nr 1907/2006
- F-gasförordning (EU) nr 517/2014

Produktöverensstämmelser har baserats på:

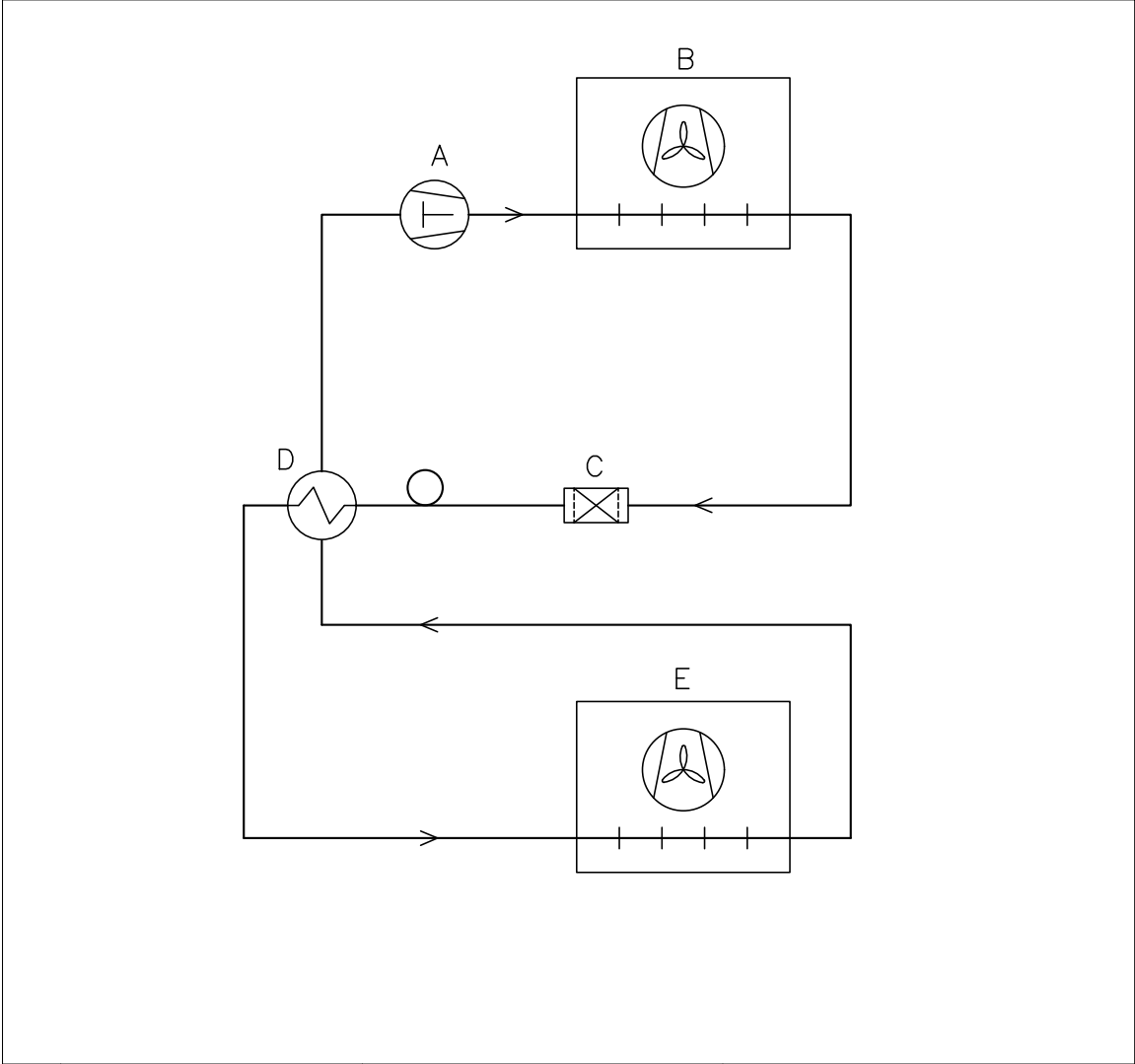
Harmoniserade standarder:	Text:
EN 61010-1:2010	Elektrisk utrustning för mätning, styrning och för laboratorieändamål - Säkerhet – Del 1: Allmänna fordringar
EN 61326-1: 2013	Elektrisk utrustning för mätning, styrning och för laboratorieändamål - EMC-fordringar – Del 1: Allmänna fordringar
EN IEC 60079-0:2018 EN IEC 60079-0:2018/AC:2020	Explosiv atmosfär – Del 0: Utrustning - Allmänna fordringar
EN 60079-7:2015 EN 60079-7:2015/A1:2018	Explosiv atmosfär – Del 7: Utrustning i utförande med höjd säkerhet "e"
EN 60079-11:2012	Explosiv atmosfär – Del 11: Utrustning i egensäkert utförande "i".
EN IEC 60079-15:2019	Explosiv atmosfär – Del 15: Utrustning i utförande "n"
EN 60079-18:2015	Explosiv atmosfär – Del 18: Utrustning i utförande med ingjutning "m"
EN ISO 3744:2010	Akustik – Bestämning av ljudeffektnivåer och ljudenerginivåer för bullerkällor med användning av ljudtryck - Teknisk metod för frifältsförhållanden över en reflekterande yta (ISO 3744:2010)
EN ISO 9001:2015	Ledningssystem för kvalitet – Krav
EN ISO 14001:2015	Miljöledningssystem för kvalitet – Krav och vägledning

Gram Scientific ApS
Aage Grams Vej 1
DK-6500 Vojens
Danmark
Telefon: + 45 73 20 13 00

Vojens, 13.12.2022

John B. S. Petersen
Ansvarig godkännare

Rörschema



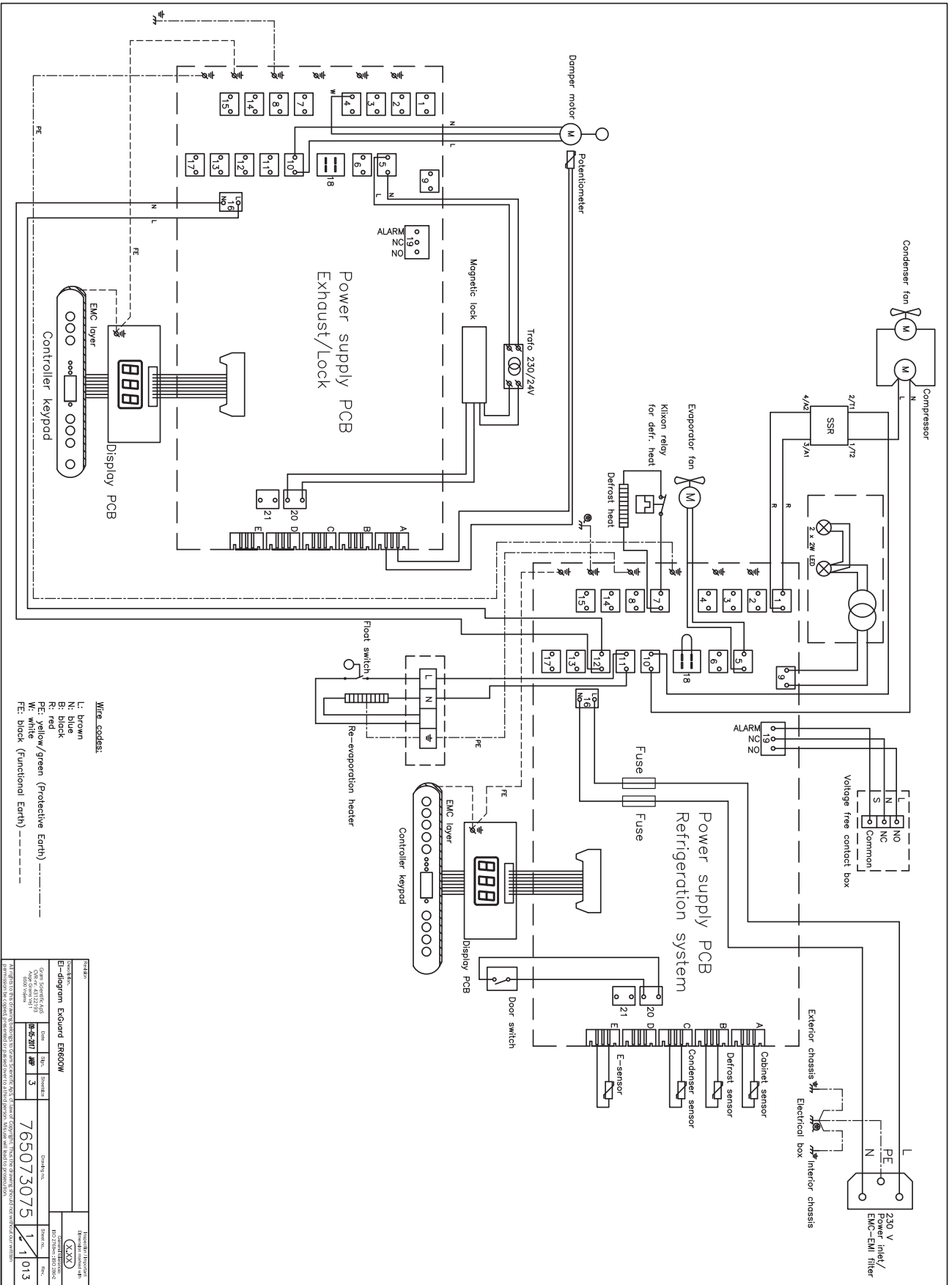
	DK	GB	D
A	Kompressor	Compressor	Kompressor
B	Kondensator	Condenser	Verflüssiger
C	Tørrefilter	Filter drier	Trockenfilter
D	Varmeudveksler	Heat exchanger	Wärmeaustauscher
E	Fordamper	Evaporator	Verdampfer

Revision		Inspection / important Dimension marked with	
Description.		X.XX	
Piping diagram ExGuard ER600W		General tolerance: ISO 2768-m : ISO 286-2	

Gram Scientific ApS (CVR-nr. 43122193) Aage Grams Vej 1 6500 Vojens	Date	Sign.	Sheetsize	Drawing no.	Sheet no.	Rev.
	09-01-2023	JABP	4			

All rights to this drawing belongs to Gram Scientific ApS, cf. law of Copyright. Thus the drawing should not without our written permission be copied, presented or passed over to a third person. Misuse will lead to prosecution.

Kopplungschema





bioline

Installation & Operation Qualification

The following IQ / OQ is intended to be a guideline, local IQ / OQ procedures can vary depending on application and items stored in the Gram BioLine cabinet.

Deviations from the specifications dictated in the PQ are to be reported in the deviation report.

The PQ is concluded if all criteria of acceptance are approved and the possible deviations are rectified or accepted.

Organisation:

Location of installation:

Model:

Serial number:

Item and revision number of instructions for use:

Status of operation:

- Active
 Inactive

Name of vendor:

Warranty:

Start: _____

End: _____

Model: _____

SN: _____

Instructions on use to starting the cabinet:

- 1. Training of the responsible party Date: _____ By: _____
- 2. Operational test of the cabinet Date: _____ By: _____
- 3. Responsible party _____ Tel: _____

Instructions to users:

The responsible party is trained in use of the cabinet in reference to the user manual

- General use of cabinet
- Service & maintenance
- The cabinet was delivered without defects/damage.
The cabinet started as specified in the user manual

Objections to the mentioned:

Set values:

- Setpoint temperature _____ °C

Local alarm settings

- High temperature alarm _____ °C
- Low temperature alarm _____ °C

External alarm settings

(See voltage free contact in user manual)

- High temperature alarm _____ °C
- Low temperature alarm _____ °C

Factory settings:

Model / Setpoint temperature	LhL	LLL	EhL	ELL	
ER600W	+5 °C	+25 °C	-5 °C	+25 °C	-5 °C

Date: _____ Name of trained user: _____ Signature: _____ Name of instructor: _____ Signature: _____

Model: _____ SN: _____

Installation Qualification - IQ

ID	Description of installation	Reference in manual	Comply		Attachment	Notes
			YES	NO		
I-1	Ensure the cabinet is installed indoors.	page 8				
I-2	Ensure the cabinet is installed in a dry and sufficiently ventilated area.	page 8				
I-3	Ensure the cabinet is not in direct contact with sunlight or other heat sources.	page 8				
I-4	Ensure that the ambient operating temperature is within the allowed range.	page 8				
I-5	Ensure that the cabinet is not installed in a chloric/acidic environment.	page 8				
I-6	Ensure that the protective film on the cabinet is removed.	page 8				
I-7	Ensure that the cabinet is cleaned with a mild soap solution	page 9				
I-8	Ensure that the cabinet has stood upright for 24 hours if the cabinet has been laying down.	page 9				
I-9	Ensure that the cabinet is levelled if it is equipped with legs.	page 9				
I-10	Ensure a level surface if the cabinet is equipped with wheels/castors.	page 9				
I-11	If equipped with wheels/castors: Ensure wheels/castors are locked after positioning	page 9				
I-12	If equipped with drawers and/or glass door: Ensure that tilt-bracket is mounted.	page 10				
I-13	Ensure a distance of 15-75 mm between cabinet and back wall.	page 11				
I-14	Ensure that there is minimum a gap of 30 mm between cabinets.	page 11				
I-15	Ensure that the upper part of the cabinet is not covered.	page 11				
I-16	Ensure that electrical appliances are not being used inside the cabinet.	page 11				
I-17	Ensure connection from voltage-free contact to external monitoring system	page 13				

Installation Qualification - IQ

ID	Description of installation	Reference in manual	Comply		Attachment	Notes
			YES	NO		
I-18	Ensure that the inner doors can operate in accordance with the instructions.	N/A				
I-19	Ensure the correct electrical connection (compare local values with type/nr plate)	page 14				
I-20-1	Ensure that the power cord is secured by the preload cover	N/A				
I-20-2	Ensure that the power cord is secured by the hanger	page 14				
I-21	Mark power cord with: "Do not separate when energized".	page 14				
I-22-1	Ensure equipotential bonding (applicable for ATEX Cat.3 Zone 2 areas)	page 16				

Model: _____

SN: _____

Operation Qualification - OQ

ID	Description of installation	Reference in manual	Comply		Attachment	Notes
			YES	NO		
O-1	Turn on the cabinet – Display test (software version and variant).	page 18				
O-2	Set/adjust set-point temperature.	page 18				
O-3	Set/adjust LhL – Upper alarm limit (local).	page 22				
O-4	Set/adjust LLL – Lower alarm limit (local).	page 22				
O-5	Set/adjust Lhd – Delay of the upper alarm limit (local).	page 23				
O-6	Set/adjust LLd – Delay of the lower alarm limit (local).	page 23				
O-7	Activate / deactivate dA – Door alarm (local).	page 24				
O-8	Set/adjust dAd – Delay of the door alarm (local).	page 24				
O-9	Activate / deactivate BU – Acoustic alarms (local).	page 25				
O-10	Set/adjust EhL – Upper alarm limit (external).	page 26				
O-11	Set/adjust ELL – Lower alarm limit (external).	page 26				
O-12	Set/adjust Ehd – Delay of the upper alarm limit (external).	page 27				
O-13	Set/adjust ELd – Delay of the lower alarm limit (external).	page 27				
O-14	Activate / deactivate dA – Door alarm (external)	page 28				
O-15	Set/adjust dAd – Delay of the door alarm (external).	page 28				
O-16	Activate / deactivate BU – Acoustic external alarms.	page 29				
O-17	Set/adjust defrost cycles (deF) per 24 hours (factory setting: 4).	page 33				
O-18	Select reference sensor for the display (dPs) (A or E).	page 34				

Model: _____

SN: _____

Deviation Report

Deviations to the criteria of acceptance are to be documented in the deviation report. A separate deviation report shall be made for each deviation. Mark the entry with the relevant “-ID” specified in the left column in the test specifications.

-ID: _____

Description of deviation:

Extent to which the deviation has been alleviated:

Additional notes:

Person responsible for test:

Name: _____

Date: _____

Organisation: _____

Signature: _____

Person responsible for verification of test:

Name: _____

Date: _____

Organisation: _____

Signature: _____

Model: _____

SN: _____

Approval of test results – Installation Qualification (IQ)

- The steps in the Installation Qualification – IQ were completed with positive results
- The steps in the Installation Qualification – IQ were completed with negative results

ID of steps with negative results: _____

Approval of test results – Operation Qualification (OQ)

- The steps in the Operation Qualification – OQ were completed with positive results
- The steps in the Operation Qualification – OQ were completed with negative results

ID of steps with negative results: _____

Organisation / Responsible party: _____

Trainer / Responsible party: _____

Stamp & Signature

Stamp & Signature

Tel.

Tel.

E-mail

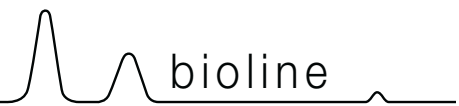
E-mail

Location & Date

Location & Date

Model: _____

SN: _____



NOTES:

Model: _____ SN: _____

Performance Qualification

Organisation:

Location of installation:

Model: _____ SN: _____ Item number: _____
(manual)

The PQ consists of inspections of the correct operation of the cabinet under predefined conditions and procedures. Prerequisites for the PQ are IQ (Installation Qualification) and OQ (Operation Qualification), these must be concluded successfully prior to the initiation of the PQ.

Person responsible for the cabinet:

Name: _____
Date: _____
Signature: _____

Person responsible for test:

Name: _____
Date: _____
Organisation: _____
Signature: _____

Person responsible for verification of test:

Name: _____
Date: _____
Organisation: _____
Signature: _____

Test duration:

Initiation (date/time): _____
Conclusion (date/time): _____
Date: _____
Organisation: _____
Signature: _____

Model: _____ SN: _____

Name list – Persons involved in the test procedure and subsequent report

Date	Name	Organisation	Signature

Model: _____ SN: _____

Deviations from the specifications dictated in the PQ, are to be reported in the deviation report.
 The PQ is concluded if all criteria of acceptance are approved and the possible deviations are rectified or accepted.

Measurement - Prerequisites			
ID	Description	Accepted	
		Yes	No
P-1	The cabinet must be empty while conducting tests, ie without interior fittings such as drawers, shelves etc. Attachment: Notes:		
P-2	The measurements must be conducted in accordance to IEC 60068-3-5. Attachment: Notes:		
P-3	The positioning of the sensors in the cabinet must be documented with a sketch and/or a photograph. Attachment: Notes:		

Name: _____ Signature: _____ Approved (Yes / No): _____ Date: _____

Conducted by: _____

Inspected / verified by: _____

Model: _____ SN: _____

Deviations from the specifications dictated in the PQ, are to be reported in the deviation report.
 The PQ is concluded if all criteria of acceptance are approved and the possible deviations are rectified or accepted.

Measurement - Prerequisites

ID	Description	Accepted	
		Yes	No
P-4	Measurements made during the PQ tests must be documented and attached to the PQ. Attachment: Notes:		
P-5	Specify setpoint temperature: _____°C Specify the ambient temperature: _____°C Attachment: Notes:		
P-6	Allowed tolerances - Select the tolerance, according to the model being tested. Find model-specific tolerances in appendix. Tolerance: +/- _____ K Attachment: Notes:		

Name: _____ Signature: _____ Approved (Yes / No): _____ Date: _____

Conducted by: _____

Inspected / verified by: _____

Model: _____ SN: _____

Deviations from the specifications dictated in the PQ, are to be reported in the deviation report.
 The PQ is concluded if all criteria of acceptance are approved and the possible deviations are rectified or accepted.

Measurement - Temperature stabilization

ID	Description	Accepted	
		Yes	No
P-7	<p>The test is intended to provide substantiation for the temperature stability inside the cabinet during normal operation.</p> <p>The temperature inside the cabinet must be stabilized - where all the points in the working space have reached and maintained the same temperature.</p> <p>When the system is stable, document ordinary operation of the cabinet at the setpoint temperature and ambient temperature specified in P-5.</p> <p>Duration: _____</p> <p>The measurements throughout the operation test, must be documented and attached the PQ.</p> <p>Attachment:</p> <p>Notes:</p>		
P-8	<p>Are the measurements inside the allowed tolerances specified in P-6 ?</p> <p>Attachment:</p> <p>Notes:</p>		

Name: _____ Signature: _____ Approved (Yes / No): _____ Date: _____

Conducted by: _____

Inspected / verified by: _____

Model: _____ SN: _____

Deviations from the specifications dictated in the PQ, are to be reported in the deviation report.
 The PQ is concluded if all criteria of acceptance are approved and the possible deviations are rectified or accepted.

Measurement - Door opening test

ID	Description	Accepted	
		Yes	No
P-9	<p>The test is intended to provide substantiation for the temperature recovery time inside the cabinet subsequently after a door opening.</p> <p>The temperature inside the cabinet must be stabilized - where all the points in the working space have reached and maintained the same temperature, the setpoint temperature is specified in P-5.</p> <p>When the system is stable, open the door at 90° for 60 seconds.</p> <p>The measurements, throughout the door opening test, must be documented and attached the PQ.</p> <p>Duration: _____</p> <p>Attachment:</p> <p>Notes:</p>		
P-10	<p>Has the setpoint temperature specified in P-5, measured in the absolute centre of the cabinet, been achieved within the set time-frame specified in the appendix?</p> <p>Attachment:</p> <p>Notes:</p>		

Name: _____ Signature: _____ Approved (Yes / No): _____ Date: _____
 Conducted by: _____
 Inspected / verified by: _____
 Model: _____ SN: _____

Deviations from the specifications dictated in the PQ, are to be reported in the deviation report.
 The PQ is concluded if all criteria of acceptance are approved and the possible deviations are rectified or accepted.

Measurement - Pull-down

ID	Description	Accepted	
		Yes	No
P-11	<p>The test is intended to provide substantiation for the time it takes for the inside of the cabinet to reach the setpoint temperature specified in P-5. The initial temperature in the working space is the ambient temperature specified in P-5. The temperature inside the cabinet must be stabilized in all points of the working space.</p> <p>When the system is stable. Turn on the power to the cabinet.</p> <p>The measurements, throughout the pull-down test, must be documented and attached the PQ.</p> <p>Duration: _____</p> <p>Attachment:</p> <p>Notes:</p>		
P-12	<p>The time it takes the inside of the cabinet to achieve the setpoint temperature measured in the absolute centre, must not exceed the time-frame specified in the appendix.</p> <p>Have the criteria been met?</p> <p>Attachment:</p> <p>Notes:</p>		

Name: _____ Signature: _____ Approved (Yes / No): _____ Date: _____

Conducted by: _____

Inspected / verified by: _____

Model: _____ SN: _____

Deviations from the specifications dictated in the PQ, are to be reported in the deviation report.
 The PQ is concluded if all criteria of acceptance are approved and the possible deviations are rectified or accepted.

Measurement - Hold-over

ID	Description	Accepted	
		Yes	No
P-13	<p>The test is intended to provide substantiation for the time it takes for the temperature inside the cabinet to reach the end temperature specified in the appendix. Ambient temperature and setpoint temperature is specified in P-5.</p> <p>The temperature inside the cabinet must be stabilized - where all the points in the working space have reached and maintained the same temperature throughout, the tolerances are specified in P-6.</p> <p>When the system is stable, turn off the power to the cabinet.</p> <p>The measurements, throughout the hold-over test, must be documented and attached the PQ.</p> <p>Attachment:</p> <p>Notes:</p>		
P-14	<p>The times it takes the inside of the cabinet to reach the end temperature, must at least be the time specified in the appendix.</p> <p>Duration: _____</p> <p>Have the criteria been met?</p> <p>Attachment:</p> <p>Notes:</p>		

Name: _____ Signature: _____ Approved (Yes / No): _____ Date: _____
 Conducted by: _____
 Inspected / verified by: _____
 Model: _____ SN: _____

Deviation Report

Deviations to the criteria of acceptance are to be documented in the deviation report. A separate deviation report shall be made for each deviation. Mark the entry with the relevant "P-ID" specified in the left column in the test specifications.

P-ID: _____

Description of deviation:

Extent to which the deviation has been alleviated:

Additional notes:

Person responsible for test:

Name: _____

Date: _____

Organisation: _____

Signature: _____

Person responsible for verification of test:

Name: _____

Date: _____

Organisation: _____

Signature: _____

Model: _____

SN: _____

Approval of test results – Performance Qualification (PQ)

- The steps in the Performance Qualification – PQ were completed with positive results
- The steps in the Performance Qualification – PQ were completed with negative results

ID of steps with negative results: _____

Additional notes:

Organisation / Responsible party: _____

Trainer / Responsible party: _____

Stamp & Signature _____

Stamp & Signature _____

Tel. _____

Tel. _____

E-mail _____

E-mail _____

Location & Date _____

Location & Date _____

Model: _____

SN: _____

Appendix:

Model	Tolerances	Door opening - recovery time	Pull-down	Hold-over range*	Hold-over
ExGuard ER600W					

* The temperature span between the initial temperature and the end temperature in the hold-over test P-13,14.

Name: _____ Signature: _____ Approved (Yes / No): _____ Date: _____
 Conducted by: _____

Inspected / verified by: _____

Model: _____ SN: _____

Gram Scientific ApS

Aage Grams Vej 1 · 6500 Vojens · Danmark

Tel: +45 73 20 13 00

e-post: info@gram-bioline.com

www.gram-bioline.com



Biostorage you can depend on