

# BioUltra

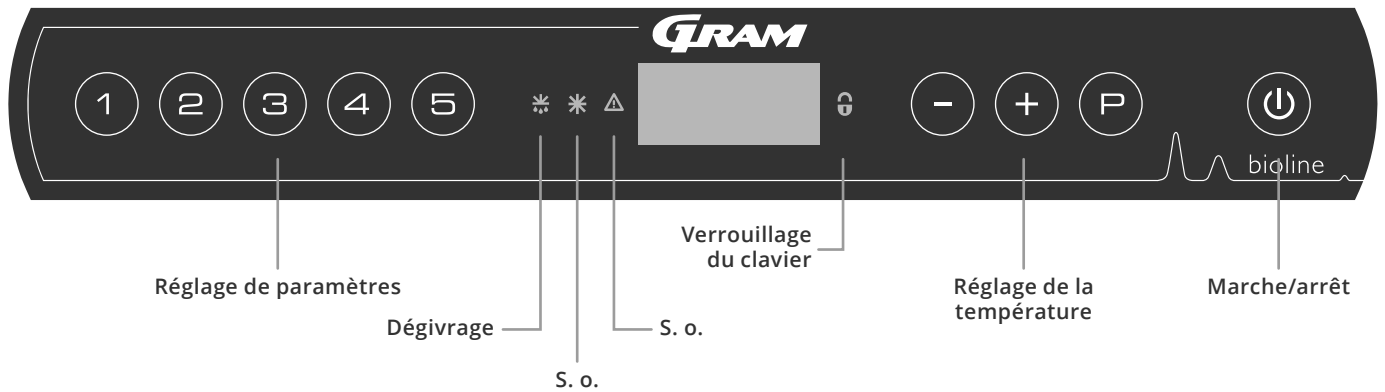
## MODE D'EMPLOI

MODÈLE: UL570

Mode d'emploi original

Réf.d'article 765042635  
Révision no 20260430  
Language Français

# Guide rapide : BioUltra



## Marche/arrêt

Appuyez sur la touche pour allumer l'armoire. Appuyez sur la touche pendant 6 secondes pour éteindre l'armoire. La version logicielle de l'armoire s'affiche lors de la mise sous tension de l'armoire, suivie de la version. L'armoire est prête lorsque la température est affichée.

## Réglage de la température

Pour régler la température, maintenez la touche enfoncée en appuyant sur ou sur . Confirmez les réglages en relâchant les touches.

## Menu utilisateur

Accès au menu  →	↓	→		
Réglages d'alarmes locales	LAL	LhL	[°C]	Seuil d'alarme supérieur. Code de l'alarme activée [A2]
		LLL	[°C]	Seuil d'alarme inférieur. Code de l'alarme activée [A3]
		Lhd	[min.]	Temporisation du seuil d'alarme supérieur
		Lld	[min.]	Temporisation du seuil d'alarme inférieur
		BU	Marche/arrêt	Signal sonore pour les codes d'alarme [A2] et [A3]. [1= marche/0= arrêt]
Réglages d'alarmes externes	EAL	EhL	[°C]	Seuil d'alarme supérieur. Code de l'alarme activée [A4]
		ELL	[°C]	Seuil d'alarme inférieur. Code de l'alarme activée [A5]
		Ehd	[min.]	Temporisation du seuil d'alarme supérieur
		ELd	[min.]	Temporisation du seuil d'alarme inférieur
		BU	Marche/arrêt	Signal sonore pour les codes d'alarme [A4], [A5]. [1= marche/0= arrêt]
Décalage des capteurs	cAL	cA	[K]	Décalage de capteur A. Capteur de référence pour le système de réfrigération
		cE	[K]	Décalage de capteur E. Capteur de référence pour l'affichage et les alarmes
	ALL			Activation des seuils d'alarme accompagnée. [FAS]= limites verrouillées/[ESC]=suit la consigne
	dPS			Capteur de référence pour l'affichage (A ou E) (E est le réglage d'usine)

## Exemple : réglage des seuils supérieurs pour les alarmes ; LhL

- ↳ Appuyez sur les touches et maintenez-les enfoncées pendant plus de 3 secondes.
- ↳ Appuyez sur pour sélectionner LAL. LhL s'affiche à l'écran.
- ↳ Appuyez sur pour sélectionner LhL. 25 s'affiche à l'écran.
- ↳ Appuyez sur ou pour définir la valeur souhaitée de seuil supérieur de température.
- ↳ Appuyez sur pour confirmer la valeur définie.
- ↳ Appuyez deux fois sur pour revenir à LAL
- ↳ Appuyez sur pour atteindre le niveau suivant. EAL, cAL, ALL et dPS sont situés au même niveau.
- ↳ Appuyez sur pour quitter le menu utilisateur.

## Alarmes

Codes d'alarme	[A2]	Les seuils d'alarme supérieurs (LhL) sont ou ont été activés
	[A3]	Les seuils d'alarme inférieurs (LLL) sont ou ont été activés

### Accuser réception d'une alarme sonore

Codes d'alarme de température [A2] et/ou [A3] : clignotement à l'écran. appuyez sur  $\text{P}$  pour accuser réception. L'écran continuera à clignoter si la température dépasse les seuils d'alarme.

### Alarmes de verrouillage : [A2], [A3], [A4] et [A5]

En raison des éventuelles implications des alarmes, le témoin rouge du triangle s'allumera et le code d'alarme correspondant clignotera à l'écran. L'état d'alarme restera activé jusqu'à ce qu'il soit acquitté en appuyant sur  $\text{P}$ .

### Lecture de la température max./min.

Lisez la température la plus élevée enregistrée à l'intérieur de l'armoire en maintenant la touche  $\text{+}$  enfoncée. Lisez la température la plus basse enregistrée à l'intérieur de l'armoire en maintenant la touche  $\text{-}$  enfoncée.

### Lecture de l'historique des alarmes : exemple [A2]

[A2] clignote à l'écran : cela signifie que la température a dépassé la valeur définie comme seuil supérieur de température, LhL. Appuyez sur  $\text{P}$  pour accuser réception de [A2]. L'écran continue de clignoter, ce qui indique que l'historique des alarmes contient des informations. Appuyez sur  $\text{+}$ , l'indication « Htt » (temps de haute température) s'affiche, appuyez sur  $\text{P}$  pour voir pendant combien de temps la température était supérieure au seuil d'alarme défini. Appuyez sur  $\text{⏏}$  pour revenir à « Htt ». Appuyez sur  $\text{+}$  pour atteindre « Ht » (température la plus élevée). Appuyez sur  $\text{P}$  pour lire la température la plus élevée enregistrée pendant « Htt ». Appuyez sur  $\text{⏏}$  pour revenir à « Ht » et appuyez de nouveau sur  $\text{⏏}$  pour quitter la fonction d'historique des alarmes. La procédure de lecture d'une alarme [A3] est identique, à l'exception de l'accès à l'historique des alarmes à l'aide de la touche  $\text{-}$ . La lecture de températures inférieures aux seuils définis s'effectue avec les paramètres « Ltt » et « Lt ». Un affichage clignotant sans code d'alarme indique que l'on a accusé réception des codes d'alarme, mais que le système d'alarme contient des informations.

### Réinitialisation du max./min. et de l'historique des alarmes

La réinitialisation du max./min. et de l'historique des alarmes s'effectue en maintenant les touches  $\text{-}$  et  $\text{+}$  enfoncées pendant plus de 3 secondes. Un signal sonore est émis lorsque la réinitialisation est terminée.

### Lecture du capteur et codes d'erreur

Accès au menu $\text{P} + \text{B} \rightarrow$	$\downarrow$	$\text{P} \rightarrow$ [° C]	Code affiché et son message	
Capteur de système de réfrigération	P-A	Valeur au niveau du capteur de système de réfrigération	F1	Erreur au niveau du capteur de système de réfrigération
Capteur d'évaporateur	P-B	Valeur du capteur de l'évaporateur	F2	Erreur au niveau du capteur de l'évaporateur
Capteur pour condenseur	P-C	Valeur du capteur de condenseur	F3	Erreur au niveau du capteur de condenseur
Capteur pour affichage et alarmes	P-E	Valeur pour le capteur d'affichage et d'alarmes	F5	Erreur au niveau du capteur d'affichage et d'alarmes
			F7	Condenseur en surchauffe
			F8	L'interrupteur de sécurité de surpression s'est déclenché suite à une pression excessive dans le système de refroidissement BT

# Table des matières

<b>Guide rapide : BioUltra</b> .....	<b>2</b>	<b>Informations générales</b> .....	<b>37</b>
<b>Table des matières</b> .....	<b>4</b>	Responsabilité .....	37
<b>Sécurité</b> .....	<b>5</b>	Plaque signalétique/immatriculation .....	38
Avant de commencer .....	5	Orifice d'accès .....	39
Composants de l'armoire .....	6	Serrure de porte .....	40
<b>Installation</b> .....	<b>8</b>	Boîtes et casiers .....	41
Configuration initiale .....	8	Monter/démonter la poignée de porte .....	42
Environnements .....	10	Important .....	43
Montage des étagères .....	12	Mise au rebut .....	44
Utilisation correcte de la poignée de porte extérieure .....	13	<b>Fiche technique</b> .....	<b>45</b>
Utilisation correcte des poignées de porte intérieures .....	14	BioUltra UL570 .....	45
Contact sec .....	15	<b>Circuits frigorifiques</b> .....	<b>49</b>
Raccordement électrique .....	16	Armoires refroidies par air, .....	49
Liaison équipotentielle .....	18	BioUltra UL570 H, 50 Hz .....	49
Raccordement à l'alimentation en eau .....	19	Armoires refroidies par air, BioUltra UL570 H, 60 Hz .....	50
<b>Démarrage</b> .....	<b>20</b>	Armoires refroidies par air, BioUltra UL570 G, 50/60 Hz .....	50
Affichage numérique .....	20	Armoires hybrides (refroidies par air et eau) BioUltra UL570 .....	51
Présentation du menu .....	21	Armoires BioUltra UL570 G à refroidissement par air .....	52
Codes d'erreur .....	22	Armoires hybrides (refroidies par air et eau) BioUltra UL570 .....	53
<b>Réglages d'alarmes locales</b> .....	<b>23</b>	<b>Schéma de câblage</b> .....	<b>54</b>
Alarme locale élevée .....	23	Toutes les armoires BioUltra UL570 .....	54
Alarme locale basse .....	23	<b>Déclaration de conformité</b> .....	<b>55</b>
Temporisation d'alarme locale élevée .....	24	<b>Consignes d'entretien général</b> .....	<b>56</b>
Temporisation d'alarme locale basse .....	24	Calendrier d'entretien .....	57
Réglages sonores locaux .....	25	<b>Consignes de nettoyage général</b> .....	<b>59</b>
<b>Réglages d'alarmes externes</b> .....	<b>26</b>	Calendrier de nettoyage .....	60
Alarme externe élevée .....	26	<b>FAQ</b> .....	<b>64</b>
Alarme externe basse .....	26	<b>QI &amp; QO</b> .....	<b>66</b>
Temporisation d'alarme externe élevée .....	27	Qualification de l'installation – QI .....	66
Temporisation d'alarme externe basse .....	27	Qualification opérationnelle – QO .....	66
Réglages sonores externes .....	28	<b>QP</b> .....	<b>74</b>
<b>Réglages de paramètres</b> .....	<b>29</b>	Qualification de performance .....	74
Décalage de capteurs .....	29	<b>Index</b> .....	<b>86</b>
Seuils d'alarme accompagnés/définis .....	31		
Capteur d'affichage .....	32		
<b>Entretien régulier</b> .....	<b>33</b>		
Nettoyage .....	33		
Joint de porte .....	34		
Dégivrage des portes intérieures et de l'armoire .....	35		
Vanne d'égalisation .....	36		

Copyright © 2006- Gram BioLine, une division de Gram Scientific ApS, Danemark. Tous droits réservés.

Sauf indication contraire, Gram BioLine est le propriétaire du contenu de cette publication, qui est protégé par la législation et les dispositions en matière de copyright danoises et internationales.

Les informations et images ne peuvent être exploitées, copiées ou transférées sans l'autorisation expresse et écrite de Gram BioLine.



Fabriqué par  
**Gram Scientific ApS**  
Aage Grams Vej 1 · 6500 Vojens · Danemark  
Tél. : +45 73 20 13 00  
e-mail : info@gram-bioline.com · www.gram-bioline.com

## Avant de commencer

Veillez à lire attentivement le mode d'emploi avant la première utilisation de l'armoire. En cas de besoin d'assistance produit, n'hésitez pas à nous contacter à l'adresse suivante : [support@gram-bioline.com](mailto:support@gram-bioline.com).

Ce mode d'emploi est destiné aux gammes de produits suivantes :

### BioUltra

Nous vous recommandons de lire attentivement le mode d'emploi avant la première utilisation de l'armoire.

Gram BioLine ne garantit pas un fonctionnement sûr si l'armoire est utilisée à des fins autres que celles pour lesquelles elle a été conçue. Le contenu du mode d'emploi peut être modifié sans préavis.

Aucune partie de ce mode d'emploi ne peut être reproduite sous quelque forme que ce soit sans l'autorisation écrite expresse de Gram BioLine. Gram BioLine garantit l'armoire sous certaines conditions de garantie. Gram BioLine n'est aucunement responsable de toute perte ou dommage causé au contenu. Ce mode d'emploi doit être considéré comme faisant partie intégrante de l'armoire et doit être rangé à proximité de l'armoire et être facile d'accès. En cas de perte du mode d'emploi, veuillez vous adresser à votre distributeur local ou à Gram BioLine pour en obtenir un exemplaire de remplacement. Pour obtenir les versions actuelles du manuel, rendez-vous sur [www.gram-bioline.com](http://www.gram-bioline.com).

## Usage prévu

Les congélateurs Gram BioLine BioUltra sont conçus et fabriqués pour fournir des conditions de stockage sûres et précises à de très basses températures.

Les armoires sont conçues pour les plages de fonctionnement suivantes :

UL -86/-60 °C

à la température ambiante maximale indiquée dans cette notice d'utilisation et avec une humidité relative maximale de 70 %.

L'utilisateur doit s'assurer que l'armoire est utilisée conformément à l'usage prévu. Une utilisation anormale ou contraire à l'usage prévu ou aux lignes directrices exposées dans la documentation du produit peut entraîner : un danger pour la sécurité du patient, des dommages aux éléments stockés, des dommages à l'armoire, un danger pour l'utilisateur.

Le dispositif Gram BioLine est conçu pour être utilisé dans un système avec des alarmes indépendantes supplémentaires surveillées pour assurer une réaction rapide aux alarmes, d'où une sécurité maximale des articles. En cas de stockage de matières ou de produits précieux ou sensibles à la température, l'utilisation d'un dispositif d'alarme autonome de contrôle permanent est recommandé. Ce dispositif d'alarme doit être conçu de sorte que chaque état d'alarme puisse être détecté par une personne habilitée, en mesure de mettre en place les actions correctives appropriées dans les délais les plus brefs.

## Symboles utilisés dans le mode d'emploi



**Danger**



**Risque d'électrocution**



**Risque de dommages matériels**



**Risque de blessures**



**Risque de brûlure/gel**



**Risque d'incendie/  
matériaux inflammables**



**Risque d'explosion/matériaux explosifs**



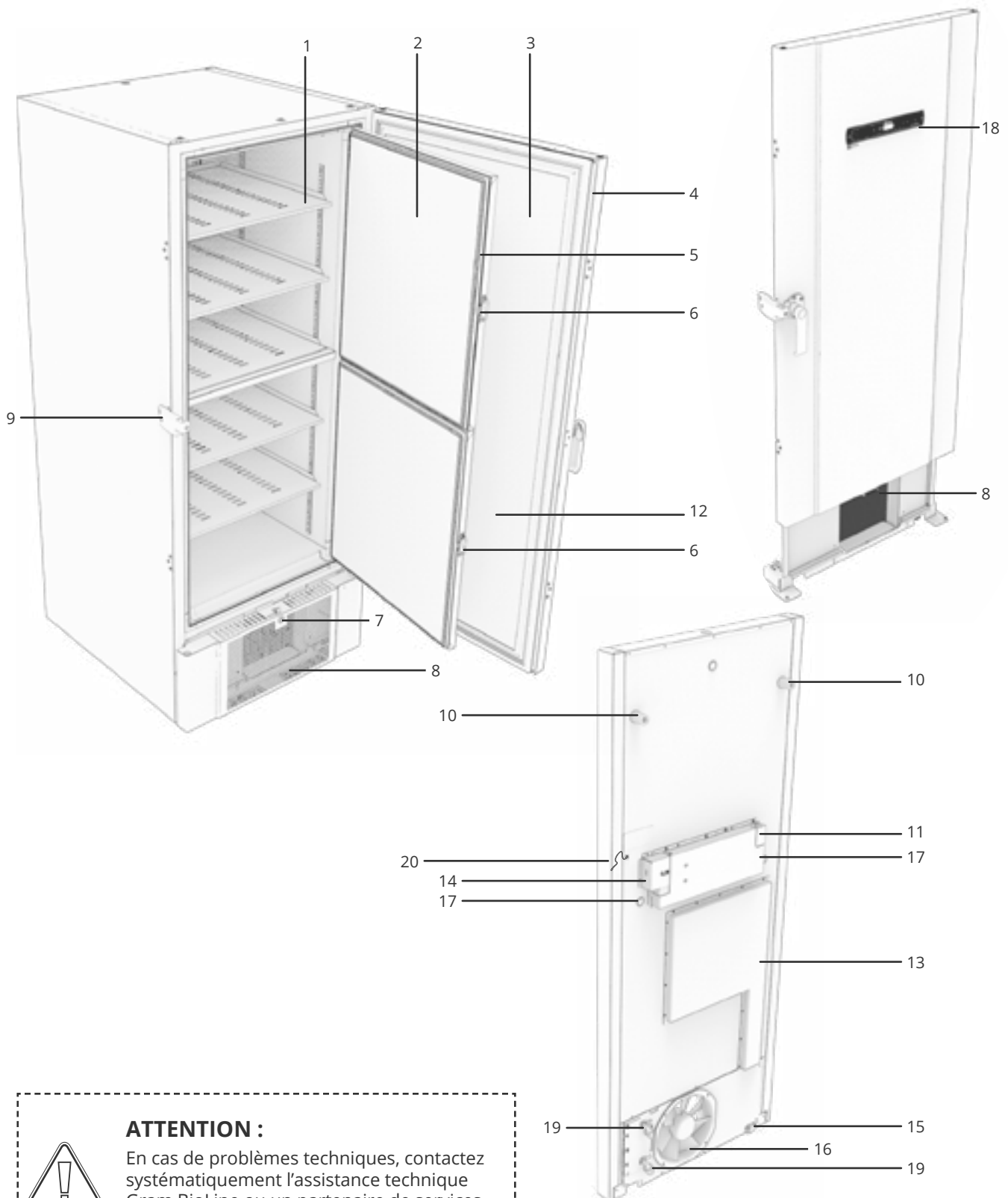
**Information**



**Informations ATEX**

# Composants de l'armoire

Cette partie décrit les principaux composants pertinents pour l'utilisateur.



## ATTENTION :

En cas de problèmes techniques, contactez systématiquement l'assistance technique Gram BioLine ou un partenaire de services agréé Gram BioLine.

1. **Étagères et rails muraux** – assurez-vous que les étagères sont fixées conformément au présent mode d'emploi avant d'exercer une charge dessus. Tous les étages doivent être soutenus par au moins 6 clips de support d'étagère chacun.
2. **Portes intérieures** – Assurez-vous que les portes sont parfaitement fermées après utilisation. Pour atténuer l'accumulation de glace et les fluctuations de température, faites en sorte que les ouvertures de porte soient aussi brèves que possible. Les portes intérieures sont amovibles pour un nettoyage facile.
3. **Porte** – assurez-vous que la porte est parfaitement fermée après utilisation. Pour atténuer l'accumulation de glace et les fluctuations de température, faites en sorte que les ouvertures de porte soient aussi brèves que possible.
4. **Joint de la porte** – Assurez-vous que le joint est souple et en bon état de fonctionnement. Maintenir la propreté. Vous trouverez des instructions dans ce mode d'emploi.
5. **Joints de portes intérieures** – assurez-vous que les joints sont souples et en bon état de fonctionnement. Maintenir la propreté. Vous trouverez des instructions dans ce mode d'emploi.
6. **Verrouillage des portes intérieures** – Assurez-vous que les portes intérieures sont complètement fermées après utilisation. Vous trouverez les instructions d'utilisation dans ce mode d'emploi.
7. **Verrou de porte** – Verrouiller la porte pour la sécuriser.
8. **Panneau avant, admission d'air et condenseur** – Ne couvrez pas les orifices du panneau avant. Retirez le panneau avant pour accéder au condenseur.
9. **Poignée de porte et anti-retour** – La poignée de porte doit être en position fermée lorsque la porte est fermée. Suivez les instructions de ce mode d'emploi pour utiliser correctement la poignée.
10. **Entretoises en caoutchouc** – Elles sont conçues pour garantir un espacement approprié entre l'armoire et le mur. Ne pas les retirer.
11. **Plaque d'accès pour contact sec** – À utiliser pour la connexion à un système d'alarme externe. Les instructions de raccordement figurent dans ce mode d'emploi. N'oubliez pas de régler des alarmes externes (EAL).
12. **Soupape d'égalisation de pression** – Ne pas l'utiliser comme passage de sonde. Veillez à ce qu'elle soit exempte de glace, autant que faire se peut.
13. **Trappe de service** – Permet d'accéder au filtre sec et à l'échangeur de chaleur. Partenaire de service agréé Gram BioLine.
14. **Couvercle de précharge pour accéder à la borne secteur** – Connexion à l'alimentation secteur, sécurisée mécaniquement par le couvercle de précharge. Les instructions de raccordement figurent dans ce mode d'emploi.
15. **Roulettes de mise à niveau** – Les roulettes permettent un positionnement facile, avec la stabilité stationnaire supplémentaire des pieds une fois déployés. Vous trouverez les instructions et les précautions dans ce mode d'emploi.
16. **Échappement du ventilateur** – Ne pas obstruer l'échappement du ventilateur, faute de quoi les performances seront réduites ou il y aura un dysfonctionnement.
17. **Orifices d'accès** – Utilisés pour guider les capteurs, etc. dans l'armoire. S'assurer que l'orifice d'accès est correctement scellé avant le démarrage.
18. **Écran numérique pour contrôleur** – utilisez l'écran pour afficher la température de l'armoire et pour définir les paramètres décrits dans ce mode d'emploi.
19. **Entrée et sortie pour le refroidissement par eau (le cas échéant)** – Applicable aux armoires refroidies par eau et hybrides (refroidies par eau et air). Assurez-vous de l'absence de moisissure ou de saleté avant de raccorder l'eau. Notez qu'il peut y avoir des gouttelettes d'eau d'essai dans le circuit d'eau.
20. **Liaison équipotentielle** – Pour garantir la conformité à la réglementation ATEX EN 60079-14. Voir la partie relative à l'installation pour connaître les spécifications.

**ATTENTION :**

Si des pièces présentent des signes de détérioration, n'utilisez pas l'armoire et contactez Gram BioLine ou votre fournisseur pour obtenir de l'aide.

# Installation

## Configuration initiale

Cette partie du mode d'emploi décrit la mise en place de l'armoire.



- I-1\* : Pour des raisons de sécurité et de fonctionnement, l'armoire ne doit pas être utilisée à l'extérieur.
- I-2\* : L'armoire doit être installée dans un endroit sec, suffisamment ventilé.
- I-3\* : Pour garantir un fonctionnement efficace, l'armoire ne doit pas être exposée au rayonnement solaire direct ou être installée à proximité de sources de chaleur.
- I-4\* :
  - Température ambiante minimale : +10 °C
  - Température ambiante maximale : +30 °C
  - Température de consigne : -60 °C à -86 °C



Assurez-vous de porter des équipements de protection individuelle appropriés, comme des gants, lors de la manipulation du cabinet.



- I-5\* : Évitez de placer l'armoire dans un environnement chloré/acide en raison du risque de corrosion.



- I-6\* : À la livraison, l'armoire est recouverte d'un film protecteur qui doit être retiré avant utilisation.



- I-7\* : Nettoyez l'armoire avec une solution savonneuse douce avant utilisation.



- I-8\* : L'armoire ne doit pas être placée à l'horizontale, sauf s'il s'agit de durées très courtes (par exemple, pour la faire passer par une porte). Si l'armoire a été placée à l'horizontale, elle doit rester à la verticale pendant au moins 24 heures avant d'être utilisée. Cela permet à l'huile des compresseurs de se remettre en place.

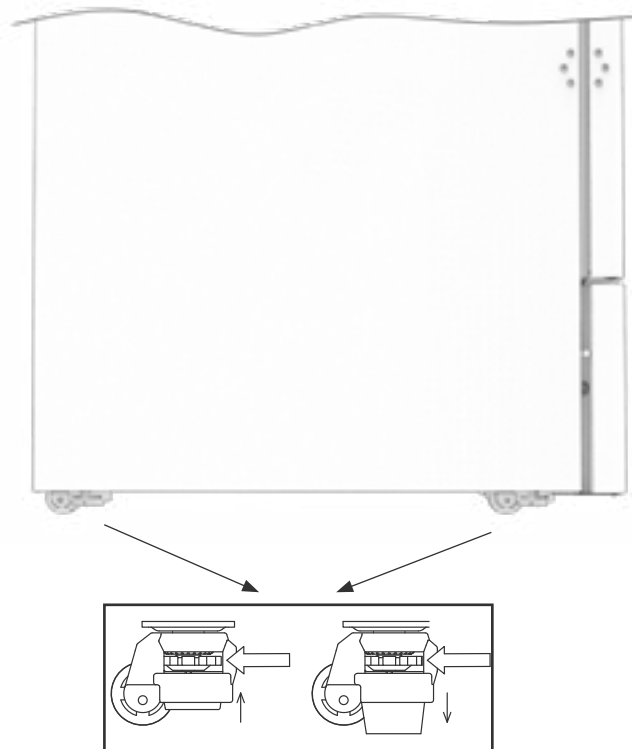


### AVERTISSEMENT : CHARGE ÉLECTROSTATIQUE POTENTIELLE

Le retrait de l'emballage et du film protecteurs peut provoquer une décharge électrostatique. L'emballage et le film protecteurs ne doivent pas être retirés dans des zones ATEX.

*Cette partie du mode d'emploi décrit comment ajuster le niveau des roulettes de l'armoire.*

- I-9\*** : Lorsque l'armoire est positionnée, assurez-vous qu'au moins deux des pieds de l'armoire sont déployés. Tournez la molette pour relever ou abaisser les pieds. Le fait de relever les quatre pieds permet de déplacer l'armoire sans difficulté.
- I-10-11\*** : Toutes les armoires BioUltra sont équipées de roulettes de nivellement multifonctionnelles. Celles-ci permettent un positionnement facile, avec la stabilité stationnaire supplémentaire des pieds une fois déployés.



N'oubliez pas de débrancher l'armoire de l'alimentation électrique avant de la déplacer.



Tout levage de l'armoire doit être effectué à l'aide d'un équipement de levage mécanique. La lever à la main peut entraîner des blessures.

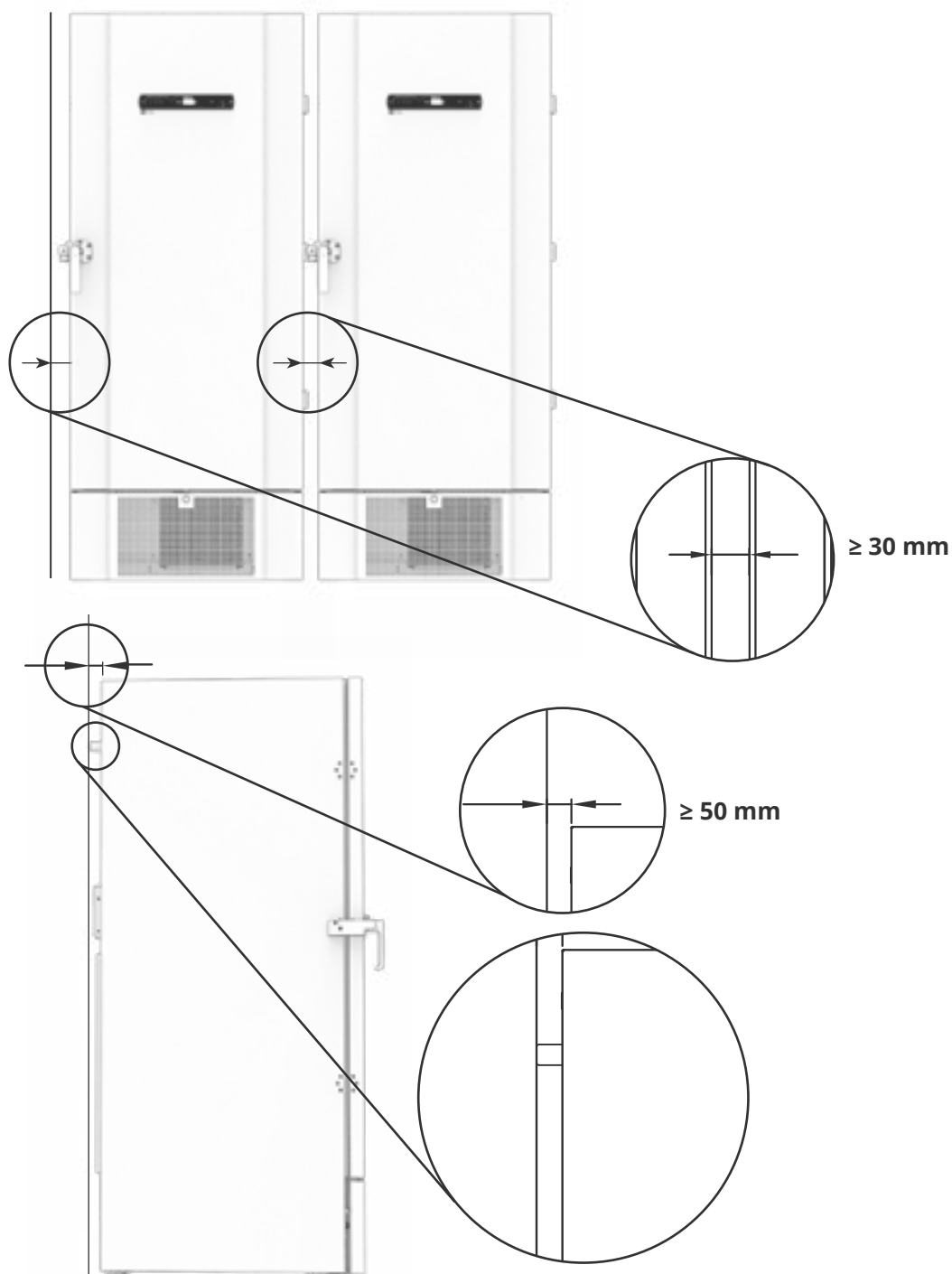


Une inspection visuelle de l'armoire doit être effectuée avant sa mise en service. Vérifiez l'intégrité structurelle des armoires, assurez-vous que les encadrements de porte et les portes ne présentent pas de déformations, que les joints sont bien étanches et que les portes coïncident bien avec leur encadrement.

## Environnements



**I-13\*** : L'armoire doit toujours être placée à au moins 50 mm du mur pendant son utilisation. Cela permet la dissipation de l'échappement chaud de la chambre du compresseur. Et il doit y avoir au moins 30 mm entre les côtés de l'armoire et les murs.





**I-14\*** : Ne couvrez pas les trous dans le panneau avant de l'armoire.



**I-15\*** : N'utilisez pas d'appareils électriques à l'intérieur de l'armoire.



L'armoire ne convient pas au stockage d'éléments qui émettent des vapeurs, car ils pourraient corroder l'armoire et ses composants.

Tous les éléments présents dans l'armoire qui ne sont pas conditionnés ou emballés doivent être couverts pour réduire le risque de corrosion de l'armoire et de ses composants.



**Pour les environnements Ex :**

Les conteneurs ouverts à l'intérieur de la chambre de stockage peuvent affecter la classification de la zone ATEX.



**Pour les environnements Ex :**

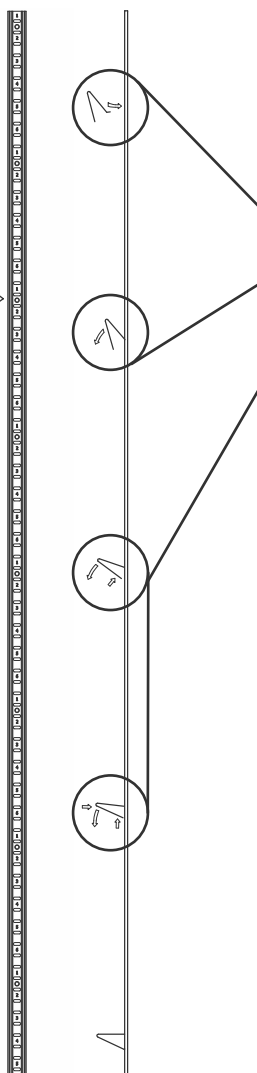
Des conditions spéciales pour une utilisation sûre peuvent s'appliquer à ce produit lors d'une installation dans un environnement où la norme EN 60079-14 s'applique. Veuillez consulter le certificat Ex correspondant pour connaître les spécifications.



Ne retirez pas les entretoises en caoutchouc à l'arrière de l'armoire, car elles garantissent la distance minimale requise entre l'échappement du ventilateur et le mur.

## Montage des étagères

Cette partie du mode d'emploi couvre le montage et la réorganisation des étagères dans l'armoire.



**I-16\*** : Montez les clips de support d'étagère sur les rails muraux en utilisant la numérotation sur les rails muraux pour déterminer la bonne hauteur d'étagère. Enfin, placez l'étagère sur les supports. Notez que le rebord saillant de l'étagère doit être orienté vers l'extérieur, comme indiqué sur l'illustration.

Montez le clip en insérant d'abord la saillie de la partie horizontale du clip dans le rail mural. Pendant que la saillie est maintenue en position, tournez le clip vers le bas et vers l'intérieur.

En tournant le clip vers le bas, comprimez le montant diagonal du clip, ce qui permet à la saillie du montant diagonal de reposer dans le trou approprié sur le rail mural.

Après avoir monté les clips de maintien, posez l'étagère sur les clips.

Assurez-vous que l'étagère est solidement fixée avant d'exercer une charge dessus.



Toutes les étagères doivent être supportées par au moins 6 clips de support chacune.



Tout contact des mains mouillées avec une partie de l'armoire froide peut provoquer des brûlures de gel.



La modification de la configuration intérieure ne doit être effectuée que lorsque l'armoire est éteinte et à température ambiante.

## Utilisation correcte de la poignée de porte extérieure

Cette partie traite de l'utilisation correcte de la poignée de porte extérieure. Lisez attentivement la partie suivante avant d'utiliser l'armoire.

**I-17\* :** Pour un fonctionnement en toute sécurité et pour ne pas entraver la performance, il est important que la porte soit parfaitement fermée lorsque vous n'êtes pas en train d'accéder aux objets dans l'armoire.

Ne claquez pas la porte, car cela pourrait causer des dommages matériels.



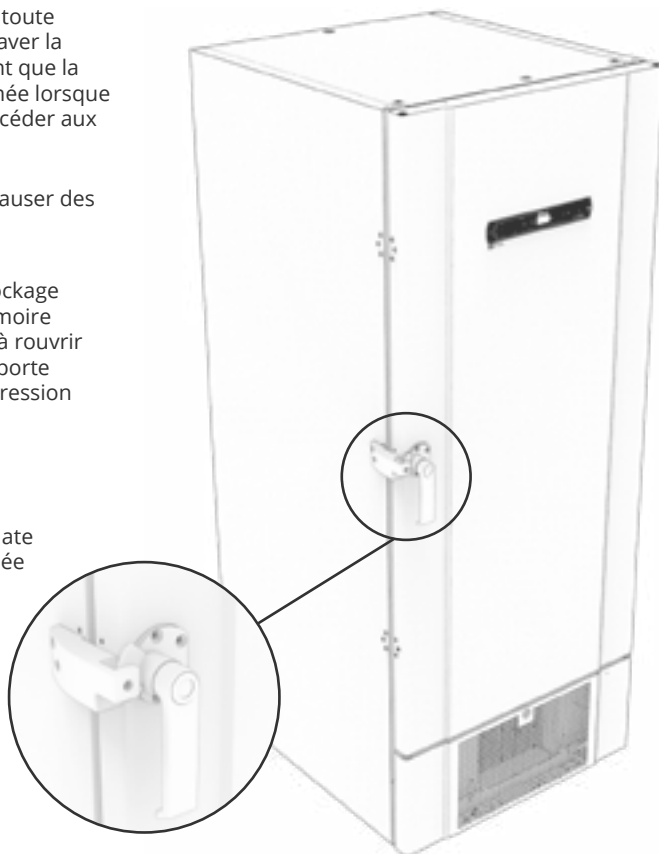
Un vide peut être créé dans l'espace de stockage après la fermeture de la porte. Laissez l'armoire harmoniser la pression avant de chercher à rouvrir la porte. Toute tentative d'ouverture de la porte avant une harmonisation adéquate de la pression peut entraîner des dommages matériels.



Assurez-vous que la jointure entre le joint d'étanchéité et le cadre de porte est adéquate lorsque la porte est fermée et que la poignée est en position fermée.



La poignée de porte extérieure ne doit pas être fermée avant d'avoir vérifié que les portes intérieures sont correctement fermées.



**Veillez noter** que la porte n'est pas complètement fermée tant que la poignée n'est pas orientée vers le bas, comme indiqué sur l'illustration ci-dessous.



**Ouverte**



**Neutre**

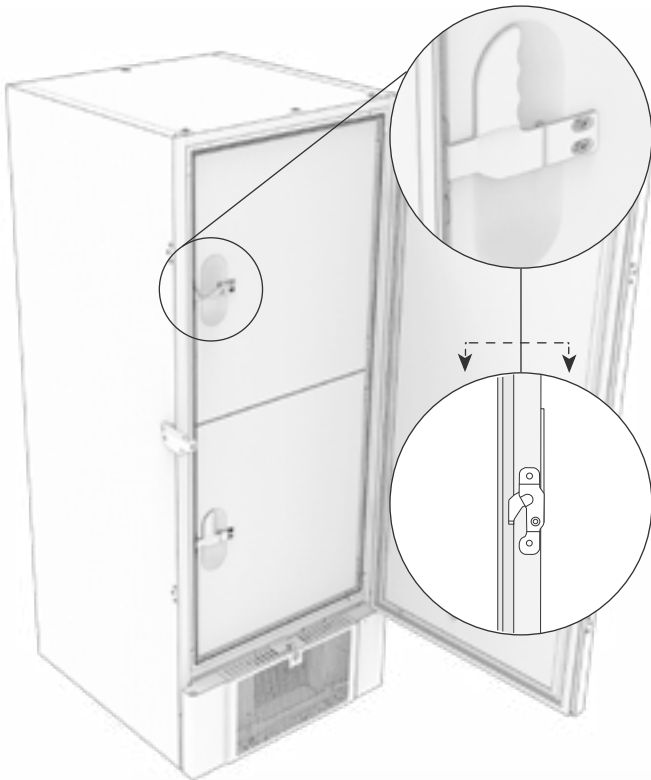
Ni ouverte  
ni fermée !



**Fermée**

## Utilisation correcte des poignées de porte intérieures

Cette partie traite de l'utilisation correcte des poignées de porte intérieures. Lisez attentivement la partie suivante avant d'utiliser l'armoire. Les portes intérieures sont conçues pour fonctionner, se fermer et se monter/démonter indépendamment.

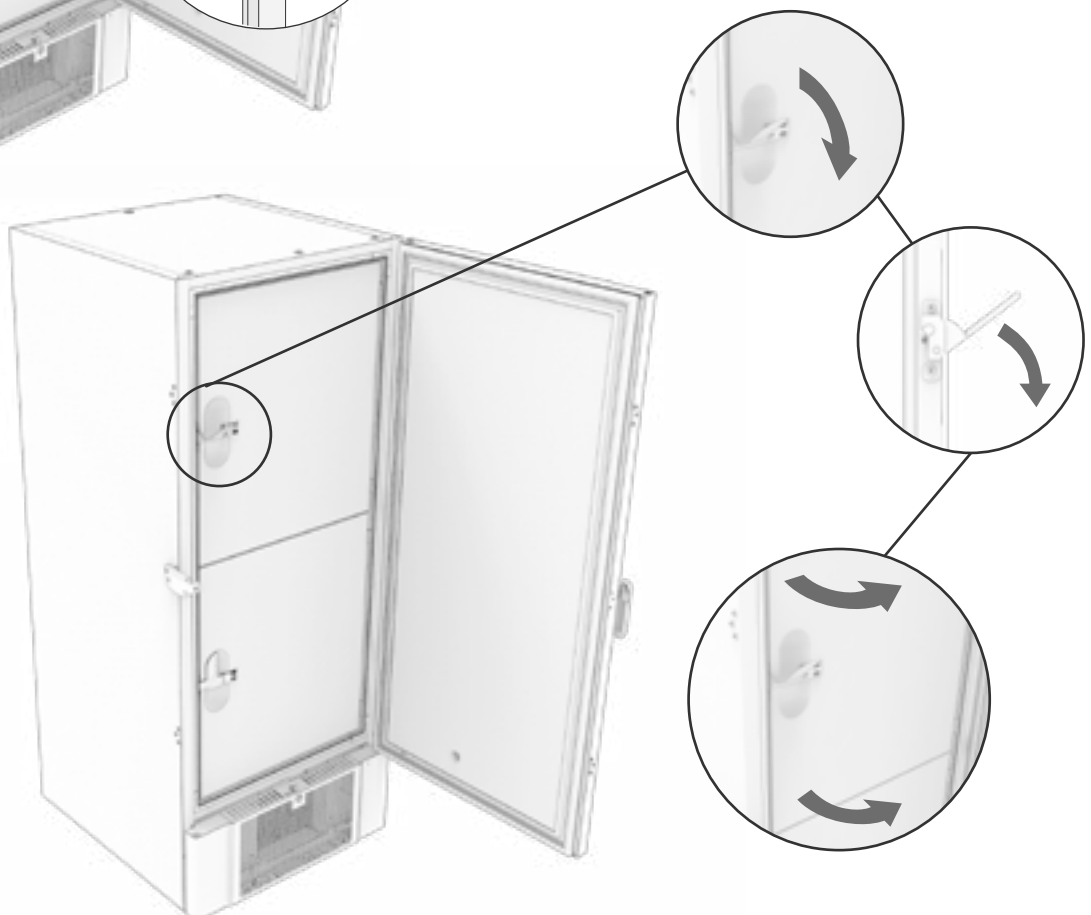


**I-18\*** : Les portes intérieures sont verrouillées lorsque le levier de porte s'enclenche et s'appuie sur la porte intérieure.

L'illustration de gauche montre les portes intérieures en position fermée.

Pour ouvrir les portes intérieures, tirez le levier de la porte tout droit vers le bas jusqu'à ce que le verrou de la porte se désengage, puis ouvrez la porte normalement.

L'illustration ci-dessous montre le processus d'ouverture d'une porte intérieure.



Assurez-vous systématiquement que les joints de porte sont en bon état et que les différents joints sont bien étanches.

## Contact sec

*Cette partie du mode d'emploi aborde le contact sec.*

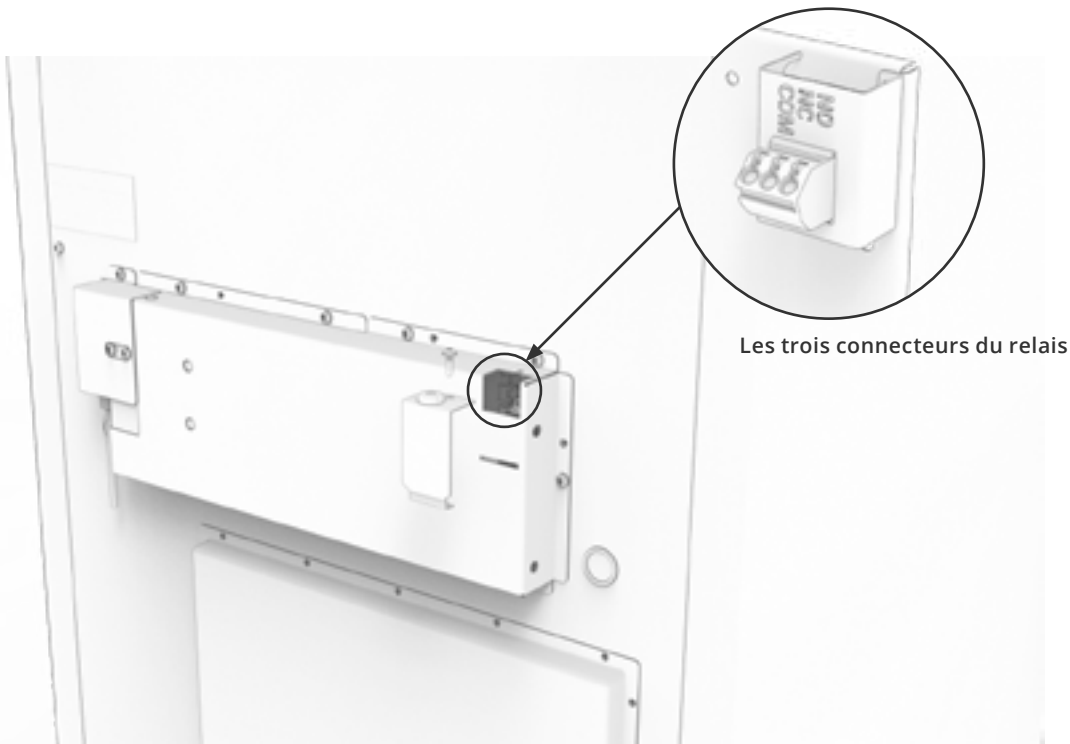
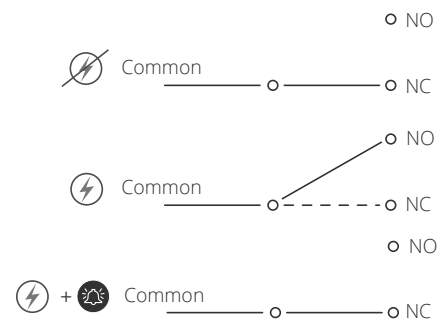
Le schéma ci-dessous présente les trois connecteurs du relais (qui servent par exemple à une connexion à CTS ou à d'autres systèmes d'alarme externes). Les trois connexions sont respectivement : Common (commun), NO et NF.

Au moment où la tension est appliquée, le contrôleur tire le relais, ce qui permet au contrôleur de répondre aux alarmes haute et basse température et aux pannes de courant. Les alarmes de température doivent être configurées dans les réglages d'alarmes externes (EAL) avant l'activation du contact sec. Vous trouverez des instructions sur le réglage d'alarmes externes dans la partie Réglages de paramètres.

Les fils raccordés au bloc de connexion pour le contact sec sont fixés par un passe-câble et une plaque de fixation vissée. Cela garantit l'absence de tension sur le bloc de connexion et empêche l'accès au circuit électrique.

Le raccordement du contact sec doit être effectué par un installateur qualifié.

Circuit normalement fermé (NF)



# Raccordement électrique

*Lire attentivement la partie suivante avant de brancher l'armoire. En cas de doute, contactez un électricien qualifié.*

- I-19\* :** En cas d'installation dans un cas ordinaire non soumis aux règles de la norme EN 60079-15 zone 2 : l'appareil peut être raccordé conformément à la réglementation locale en vigueur en matière de courant de haute intensité. **Veillez noter que des règles spéciales s'appliquent aux produits conformément aux normes EN 60079-15 zone 2 et EN 60079-14 : Atmosphères explosives : conception, sélection et construction des installations électriques.**

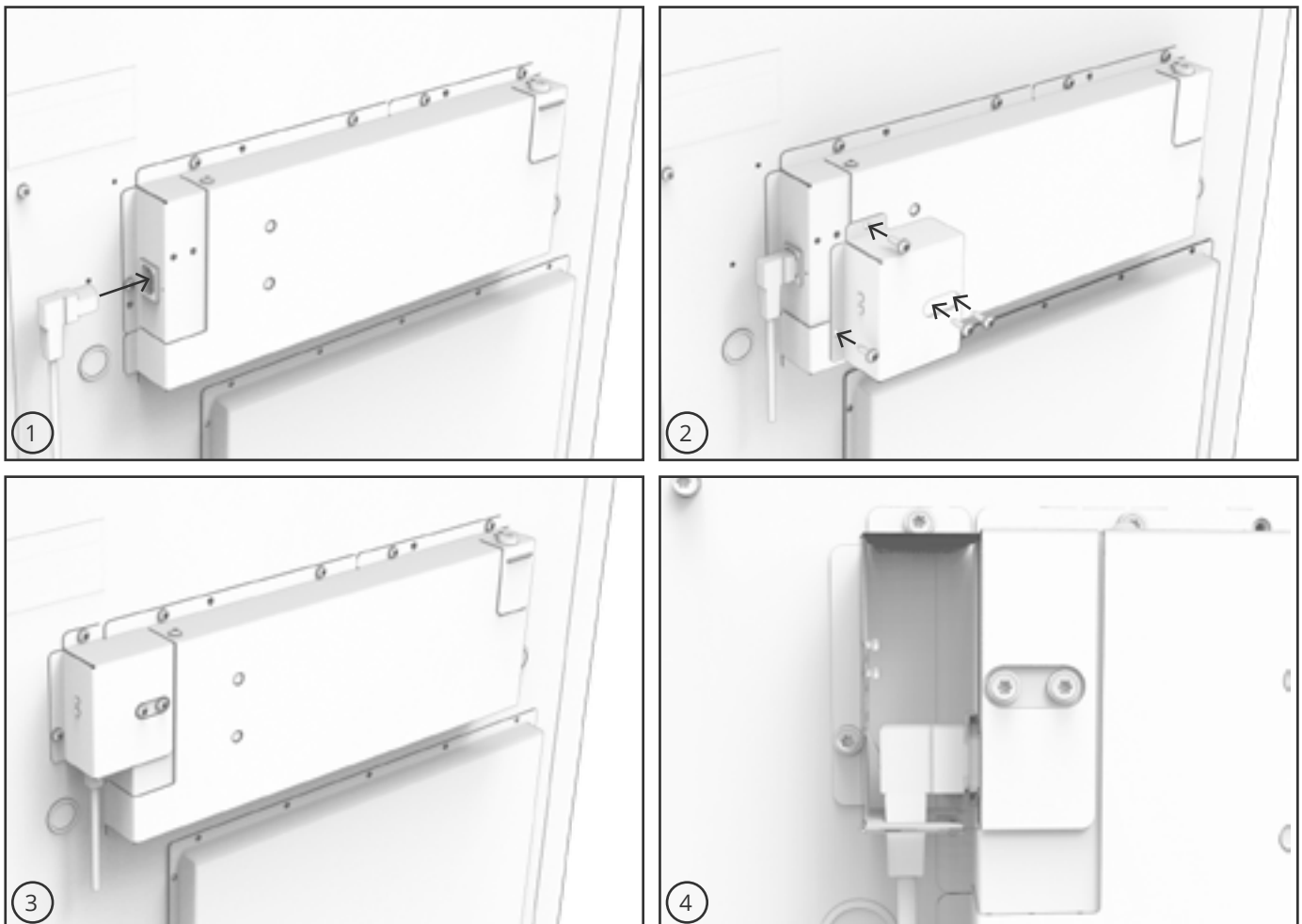
L'appareil a été fabriqué conformément à la norme EN 60079-15 : Matériel électrique pour atmosphères explosives gazeuses – Partie 15 : type de protection II 3G Ex ec nC ic IIB Tx Gc. La zone 2 est applicable. Si l'appareil doit être installé dans un environnement de zone 2, du personnel spécialisé doit effectuer l'installation, ou être consulté au préalable, afin de s'assurer que l'appareil est installé conformément aux directives actuellement contenues dans la norme.

L'armoire est conçue pour un raccordement au courant alternatif. Les valeurs de raccordement pour la tension (V) et la fréquence (Hz) sont indiquées sur la plaque signalétique/immatriculation.

- I-20-1\* :** La borne secteur est accessible via le couvercle de précharge comme indiqué à l'arrière du congélateur. Dévissez le couvercle de précharge pour accéder à la borne d'alimentation secteur. Assurez-vous que le couvercle de précharge est replacé après le branchement du câble d'alimentation. Le ressort à lames dans le couvercle de précharge doit s'enclencher et précharger la prise du câble comme/sur les illustrations de la page suivante. Assurez-vous que la fiche secteur est complètement insérée dans la borne de l'armoire.

L'appareil doit être raccordé à l'alimentation externe à l'aide d'un dispositif approprié qui empêche mécaniquement la fiche et la prise d'être séparées par inadvertance.

- I-21\* :** La connexion doit être étiquetée : **"DO NOT SEPARATE WHEN ENERGIZED" (NE PAS DÉBRANCHER LORSQUE SOUS TENSION)**



## – ATTENTION –

Les fusibles et autres éléments similaires ne doivent jamais être retirés ou remplacés lorsque l'appareil est branché sur une source d'alimentation.

La boîte à bornes électrique ne doit jamais être ouverte lorsque l'appareil est branché sur une source d'alimentation.

L'équipement de démarrage de compresseur ne doit jamais être démonté lorsque l'appareil est branché sur une source d'alimentation.

Chaque fois que des composants électriques sont démontés ou remplacés, l'appareil doit être déplacé dans un endroit où il n'y a aucun risque d'inflammation causée par les composants électriques ou des gaz contenus dans l'appareil.

N'utilisez jamais l'armoire si la prise est endommagée. Dans ce cas, l'armoire doit être examinée par un technicien de service Gram BioLine.

En cas d'installation dans un cas ordinaire non soumis aux règles de la zone 2 :

l'appareil peut être raccordé conformément à la réglementation locale en vigueur en matière de courant de haute intensité.

**Dans les deux cas :**

utiliser une fiche à trois fils. Si la prise de courant est prévue pour une fiche à trois fils, le fil d'isolation vert/jaune doit être raccordé à la borne de terre.

L'alimentation doit être branchée via une prise murale. La prise murale doit être facilement accessible.

Toutes les exigences de mise à la terre prescrites par les autorités locales en matière d'électricité doivent être respectées. La fiche de l'armoire et la prise murale doivent alors permettre une mise à la terre correcte. En cas de doute, contactez votre fournisseur local ou un électricien agréé.

**Pour les environnements Ex :**



Des conditions spéciales pour utilisation sûre peuvent s'appliquer. à ce produit lors d'une installation dans un environnement où la norme EN 60079-14 s'applique. Veuillez consulter le certificat Ex correspondant pour connaître les spécifications.

**Assistance technique :**

En cas de problèmes techniques, contactez systématiquement l'assistance technique Gram BioLine ou un partenaire de services agréé Gram BioLine. Ne démontez jamais la boîte à bornes ou tout autre composant électrique.

# Liaison équipotentielle

Cette partie des instructions pour la liaison équipotentielle

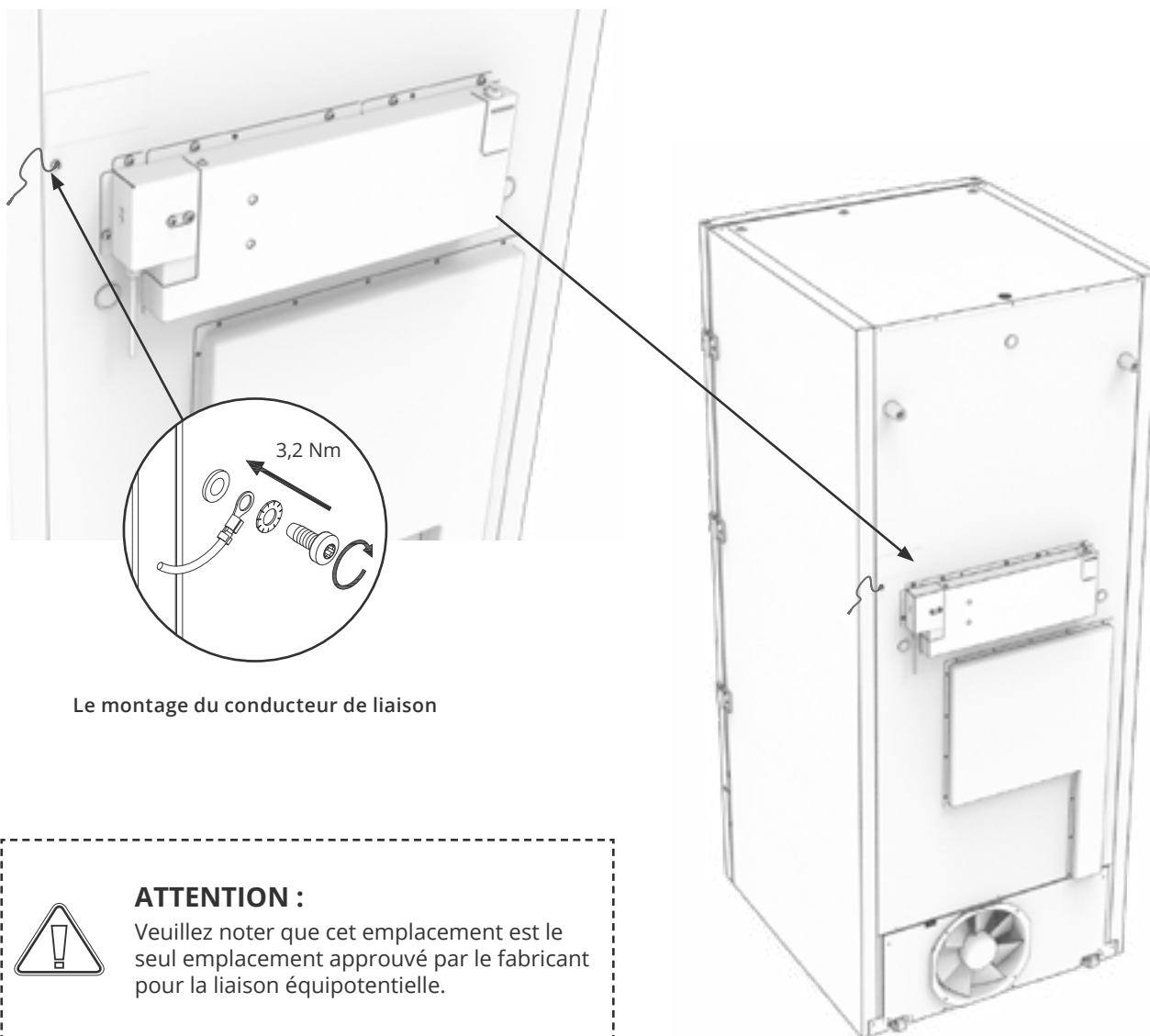


**I-22-1\*** : Pour une installation dans des zones ATEX cat. 3 Zone 2, il est obligatoire d'avoir une liaison équipotentielle, il ne suffit pas d'utiliser une mise à la terre de protection via le raccordement secteur.

Pour garantir la liaison équipotentielle de l'unité, le conducteur de liaison externe monté doit être utilisé conformément aux exigences d'installation applicables dans le pays, par exemple EN 60079-14.

- Le montage du conducteur de liaison doit être effectué conformément aux illustrations suivantes.
- Vous trouverez l'emplacement des installations de raccordement à l'arrière de l'armoire : il porte la mention "**Attention – Equipotential bonding**" (**Attention ! Liaison équipotentielle**).
- Le conducteur de liaison doit être au moins de calibre 4 mm<sup>2</sup>.
- Utilisez une cosse à anneau pour assurer une liaison adéquate.
- Utilisez la vis mécanique M5 et la rondelle fournies pour fixer le conducteur de liaison à l'armoire. Serrez la vis mécanique à 3,2 Nm.

La liaison de l'armoire est illustrée sur cette page.



Le montage du conducteur de liaison



## ATTENTION :

Veuillez noter que cet emplacement est le seul emplacement approuvé par le fabricant pour la liaison équipotentielle.

## Raccordement à l'alimentation en eau

*Applicable aux armoires à refroidissement par eau et hybrides (refroidissement par air et eau). Lors de l'entretien régulier de l'armoire, vérifiez tous les raccords du système de refroidissement par eau et assurez-vous de l'absence de fuites.*

Le refroidissement par eau ou refroidissement hybride signifie qu'une armoire est raccordée à une alimentation en eau grâce à laquelle la chaleur générée par l'armoire est évacuée par le système de distribution d'eau de traitement de l'installation pour être utilisée dans d'autres parties de l'installation. Pour plus de sécurité, le système de refroidissement hybride dispose d'un condenseur refroidi par air en cas de dysfonctionnement de l'alimentation en eau de traitement de l'installation.

Pour le raccordement à l'alimentation en eau, veuillez utiliser les entrées/sorties illustrées ci-dessous. Veuillez tenir compte du sens d'entrée/de sortie conformément à l'illustration ci-dessous.

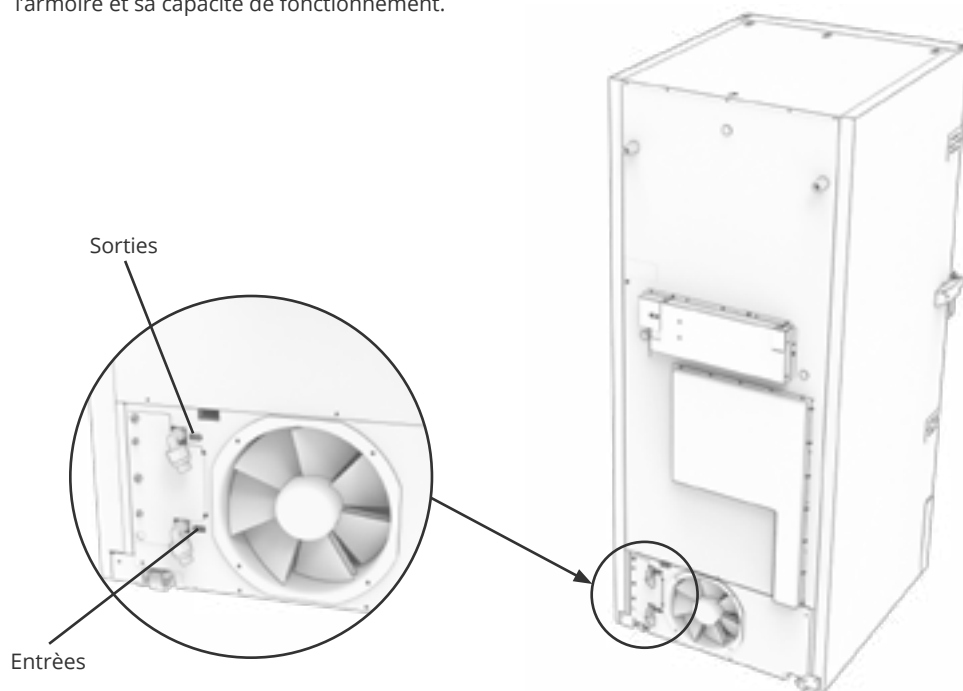


Le raccordement de l'alimentation en eau doit être effectué par un installateur qualifié conformément à la législation et aux directives locales.

Les interfaces pour le raccordement d'eau sont des tuyaux ½" à filetage à pas standard métrique externe (mâle). La température recommandée pour l'alimentation en eau doit être comprise entre +12 °C et +7 °C, et maximum de 30 °C.



La pression d'écoulement d'eau recommandée est de 0,5 à 1 bar. La pression de service maximale de l'eau ne doit pas dépasser 10 bars. La taille recommandée des particules dans l'eau ne doit pas dépasser 1 mm (0,04 pouce). Une crépine d'une taille de mailles 16 à 20 (nombre d'ouvertures par pouce) doit être installée en amont de l'entrée pour protéger l'armoire et sa capacité de fonctionnement.



### – ATTENTION –

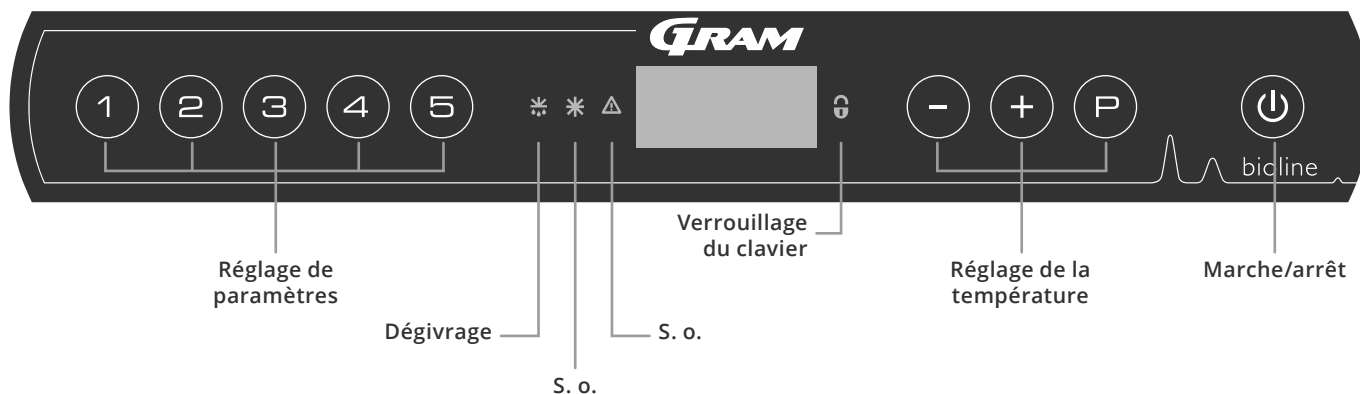
Une fois raccordée à l'alimentation en eau, l'armoire ne doit pas être déplacée.

Attention ! Il ne doit pas y avoir de fuite d'eau.

# Démarrage

## Affichage numérique

L'affichage numérique illustré ci-dessous affiche la température des armoires et indique si l'armoire est connectée à une source d'alimentation.



### O-1\* : Marche/arrêt

Appuyez sur la touche pour allumer l'armoire. Appuyez sur la touche pendant 6 secondes pour éteindre l'armoire. La version logicielle de l'armoire s'affiche lors de la mise sous tension de l'armoire, suivie de la version logicielle. L'armoire est prête lorsque la température est affichée. L'armoire commencera toujours à fonctionner si elle a initialement été raccordée à une alimentation électrique, par exemple, après une coupure de courant ou lors du premier branchement de l'armoire.

#### ATTENTION :

Assurez-vous que l'armoire est mise hors tension au niveau de la prise avant d'effectuer l'entretien des pièces électriques. Il ne suffit pas d'éteindre l'armoire en appuyant sur la touche , car le courant continuera de circuler dans certaines pièces électriques de l'armoire. Si des fusibles ou pièces similaires doivent être remplacés, l'armoire doit être déplacée vers une zone sans risque.



### Pour les environnements Ex :

NE PAS OUVRIR NI EFFECTUER LA MAINTENANCE OU L'ENTRETIEN DANS UNE ZONE OÙ UNE ATMOSPHÈRE EXPLOSIVE EST PRÉSENTE.



#### ATTENTION :

Les alarmes de température haute et basse définies dans le contrôleur des armoires (y compris les alarmes EAL) doivent être accompagnées d'alarmes externes redondantes indépendantes pour garantir une sécurité maximale des éléments.



- **Réglage des paramètres**  
donne accès aux paramètres configurables des armoires, tels que les alarmes, le programme d'essais et les valeurs des capteurs.
- **Dégivrage**  
dégivrage en cours sur l'échangeur de chaleur.
- **Verrouillage du clavier**  
le clavier est verrouillé, aucun accès aux fonctions ou aux menus.
- **Réglage de la température**  
réglage de la température de consigne et navigation dans les menus.
- **Marche/arrêt**  
mise en marche ou à l'arrêt de l'armoire et navigation dans les menus.

### O-2\* : Réglage de la température

Les ajustements de la température s'effectuent maintenant la touche enfoncée tout en appuyant sur ou . Confirmez les réglages en relâchant les touches.

#### Présentation complète de la navigation dans le menu

Au-delà du réglage de la température et de la mise en marche/à l'arrêt, les touches , , et sont utilisées pour naviguer dans les menus et définir les paramètres de l'armoire.

Les touches ont les fonctions suivantes dans les menus :

- Ouvrir un point de menu/confirmer une valeur définie dans les réglages des paramètres.
- Faire défiler vers le haut dans un menu donné/ augmenter une valeur donnée dans les réglages des paramètres (seuil d'alarme, par exemple).
- Faire défiler vers le bas dans un menu donné/réduire une valeur donnée dans les réglages des paramètres (seuil d'alarme, par exemple).
- Revenir à un point de menu précédent.

## Présentation du menu

Le menu ci-dessous offre un aperçu rapide des réglages de paramètres de l'armoire.

### Menu utilisateur

Accès au menu (P) + (1) →	↓	→		
Réglages d'alarmes locales	LAL	LhL	[°C]	Seuil d'alarme supérieur. Code de l'alarme activée [A2]
		LLL	[°C]	Seuil d'alarme inférieur. Code de l'alarme activée [A3]
		Lhd	[min.]	Temporisation du seuil d'alarme supérieur
		LLd	[min.]	Temporisation du seuil d'alarme inférieur
		BU	Marche/arrêt	Signal sonore pour les codes d'alarme [A2] et [A3]. [1= marche/0= arrêt]
Réglages d'alarmes externes	EAL	EhL	[°C]	Seuil d'alarme supérieur. Code de l'alarme activée [A4]
		ELL	[°C]	Seuil d'alarme inférieur. Code de l'alarme activée [A5]
		Ehd	[min.]	Temporisation du seuil d'alarme supérieur
		ELd	[min.]	Temporisation du seuil d'alarme inférieur
		BU	Marche/arrêt	Signal sonore pour les codes d'alarme [A4], [A5]. [1= marche/0= arrêt]
Décalage des capteurs	cAL	cA	[° K]	Décalage de capteur A. Capteur de référence pour le système de réfrigération
		cE	[° K]	Décalage de capteur E. Capteur de référence pour l'affichage et les alarmes
	ALL			Activation des seuils d'alarme accompagnée. [FAS]= limites verrouillées/[ESC]=suit la consigne
	dPS			Capteur de référence pour l'affichage (A ou E) (E est le réglage d'usine)

### Autres raccourcis

Touches	Durée	Fonction
(P) + (U)	> 3 secondes	Démarrer ou arrêter un dégivrage de l'échangeur de chaleur
(U) + (1)	> 6 secondes	Activer/désactiver le verrouillage du clavier
(P)	-	Afficher la valeur de consigne de température
(+)	-	Afficher le pic de température enregistré le plus élevé (depuis la dernière réinitialisation de l'historique des alarmes)
(-)	-	Afficher le pic de température enregistré le plus bas (depuis la dernière réinitialisation de l'historique des alarmes)
(+) + (-)	> 3 secondes	Réinitialisation de l'historique des alarmes
(P) + (1) + (3)	> 6 secondes	Réinitialiser des paramètres définis. Restaurer les réglages d'usine
(P) + (1)	> 3 secondes	Accéder au menu utilisateur et aux réglages d'alarmes

# Codes d'erreur

Le tableau suivant expose les différents codes d'erreur susceptibles de se présenter.

Code affiché	Explication
[A2]	L'alarme locale supérieure LhL est ou a été activée.
[A3]	L'alarme locale inférieure LLL est ou a été activée.
[A4]	L'alarme externe supérieure EhL est ou a été activée.
[A5]	L'alarme externe inférieure ELL est ou a été activée.
F1	Erreur au niveau du capteur de système de réfrigération. Le système de réfrigération utilisera un programme d'urgence pour faire fonctionner l'armoire. La stabilité de la température sera affectée. Dépannage nécessaire.
F2	Erreur au niveau du capteur de l'évaporateur Dépannage nécessaire. REMARQUE : Une erreur F2 peut se produire au démarrage. Veuillez l'ignorer pendant 10 à 15 minutes.
F3	Erreur au niveau du capteur de condenseur Dépannage nécessaire.
F5	Erreur au niveau du capteur d'affichage et d'alarmes. Dépannage nécessaire.
F7	F7 indique que la température du condenseur est trop élevée. Éteignez l'armoire et vérifiez que le condenseur n'est pas recouvert d'objets indésirables et assurez-vous que le condenseur (et éventuellement le filtre) est propre. Un dépannage est nécessaire si le problème n'est pas résolu.
F8	L'interrupteur de sécurité de surpression s'est déclenché suite à une pression excessive dans le système de refroidissement BT.

## Accuser réception d'une alarme sonore

Codes d'alarme de température [A2] et/ou [A3] : clignotement à l'écran. Appuyez sur  $\text{P}$  pour accuser réception. L'écran continuera à clignoter si la température dépasse les seuils d'alarme.

## Alarmes de verrouillage : [A2], [A3], [A4] et [A5]

En raison des éventuelles implications des alarmes, le témoin rouge du triangle s'allumera et le code d'alarme correspondant clignotera à l'écran. L'état d'alarme restera activé jusqu'à ce qu'il soit acquitté en appuyant sur  $\text{P}$ .

## Lecture de l'historique des alarmes : exemple [A2]

[A2] clignote à l'écran : la température a dépassé la valeur définie comme seuil supérieur de température, LhL.

Appuyez sur  $\text{P}$  pour accuser réception de [A2]. L'écran continue de clignoter, ce qui indique que l'historique des alarmes contient des informations. Appuyez sur  $\text{+}$ , l'indication « Htt » (temps de haute température) s'affiche, appuyez sur  $\text{P}$  pour voir pendant combien de temps la température était supérieure au seuil d'alarme défini. Appuyez sur  $\text{⏏}$  pour revenir à « Htt ». Appuyez sur  $\text{+}$  pour atteindre « Ht » (température la plus élevée). Appuyez sur  $\text{P}$  pour lire la température la plus élevée enregistrée pendant « Htt ». Appuyez sur  $\text{⏏}$  pour revenir à « Ht » et appuyez de nouveau sur  $\text{⏏}$  pour quitter l'historique des alarmes.

La procédure de lecture d'une alarme [A3] est identique, à l'exception de l'accès à l'historique des alarmes à l'aide de la touche  $\text{-}$ . La lecture de températures inférieures aux seuils définis s'effectue avec les paramètres « Ltt » et « Lt ».

Un affichage clignotant sans code d'alarme indique que l'on a accusé réception des codes d'alarme, mais que l'historique des alarmes contient des informations.

## Réinitialisation du max./min. et de l'historique des alarmes

La réinitialisation du max./min. et de l'historique des alarmes s'effectue en maintenant les touches  $\text{-}$  et  $\text{+}$  enfoncées pendant plus de 3 secondes. Un signal sonore est émis lorsque la réinitialisation est terminée.

## Alarme locale élevée Alarme locale basse

La partie suivante aborde le réglage des seuils supérieur et inférieur d'alarme de température.

### O-3\* : LhL : réglage du seuil d'alarme supérieur [° C]

- ↳ Appuyez sur les touches (P) + (1) et maintenez-les enfoncées pendant plus de 3 secondes. « LAL » s'affiche à l'écran.
- ↳ Appuyez sur (P) pour sélectionner « LAL ». « LhL » s'affiche désormais à l'écran.
- ↳ Appuyez sur (P) pour sélectionner « LhL ». Le seuil d'alarme supérieur s'affiche désormais à l'écran.
- ↳ Appuyez sur (+) ou (-) pour définir la valeur souhaitée de seuil d'alarme supérieur.
- ↳ Appuyez sur (P) pour confirmer la valeur définie.
  - Le seuil d'alarme supérieur est maintenant défini. Passez à d'autres paramètres en appuyant sur (⏏), puis naviguez à l'aide de (+) ou (-).
- ↳ Quittez le menu utilisateur en appuyant sur (⏏) plusieurs fois jusqu'à ce que la température de l'armoire s'affiche à l'écran.

### O-4\* : LLL : réglage du seuil d'alarme inférieur [° C]

- ↳ Appuyez sur les touches (P) + (1) et maintenez-les enfoncées pendant plus de 3 secondes. « LAL » s'affiche à l'écran
- ↳ Appuyez sur (P) pour sélectionner « LAL ». « LhL » s'affiche désormais à l'écran.
- ↳ Appuyez sur (+) pour passer à « LLL ».
- ↳ Appuyez sur (P) pour sélectionner « LLL ». Le seuil d'alarme inférieur s'affiche désormais à l'écran.
- ↳ Appuyez sur (+) ou (-) pour définir la valeur souhaitée de seuil d'alarme inférieur.
- ↳ Appuyez sur (P) pour confirmer la valeur définie.
  - Le seuil d'alarme inférieur est maintenant défini. Passez à d'autres paramètres en appuyant sur (⏏), puis naviguez à l'aide de (+) ou (-).
- ↳ Quittez le menu utilisateur en appuyant sur (⏏) plusieurs fois jusqu'à ce que la température de l'armoire s'affiche à l'écran.



#### ATTENTION :

Les alarmes de température haute et basse définies dans le contrôleur des armoires (y compris les alarmes EAL) doivent être accompagnées d'alarmes externes redondantes indépendantes pour garantir une sécurité maximale des éléments.

# Temporisation d'alarme locale élevée

## Temporisation d'alarme locale basse

La partie suivante aborde le réglage de la temporisation des seuils supérieur et inférieur d'alarme de température locale.

### O-5\* : Lhd : réglage de la temporisation du seuil d'alarme supérieure locale [min]

- ↳ Appuyez sur les touches (P) + (1) et maintenez-les enfoncées pendant plus de 3 secondes. « LAL » s'affiche à l'écran
- ↳ Appuyez sur (P) pour sélectionner « LAL ». « LhL » s'affiche désormais à l'écran.
- ↳ Appuyez plusieurs fois sur (+) jusqu'à ce que « Lhd » s'affiche à l'écran.
- ↳ Appuyez sur (P) pour sélectionner « Lhd ». La temporisation du seuil d'alarme supérieur s'affiche désormais à l'écran.
- ↳ Appuyez sur (+) ou (-) pour définir la valeur souhaitée de temporisation de seuil d'alarme supérieur.
- ↳ Appuyez sur (P) pour confirmer la valeur définie.
  - La temporisation du seuil d'alarme supérieur est maintenant définie. Passez à d'autres paramètres en appuyant sur (⏻), puis naviguez à l'aide de (+) ou (-).
- ↳ Quittez le menu utilisateur en appuyant sur (⏻) plusieurs fois jusqu'à ce que la température de l'armoire s'affiche à l'écran.

### O-6\* : LLd : réglage de la temporisation du seuil d'alarme inférieure locale [min]

- ↳ Appuyez sur les touches (P) + (1) et maintenez-les enfoncées pendant plus de 3 secondes. « LAL » s'affiche à l'écran
- ↳ Appuyez sur (P) pour sélectionner « LAL ». « LhL » s'affiche désormais à l'écran.
- ↳ Appuyez plusieurs fois sur (+) jusqu'à ce que « LLd » s'affiche à l'écran.
- ↳ Appuyez sur (P) pour sélectionner « LLd ». La temporisation du seuil d'alarme inférieur s'affiche désormais à l'écran.
- ↳ Appuyez sur (+) ou (-) pour définir la valeur souhaitée de temporisation de seuil d'alarme inférieur.
- ↳ Appuyez sur (P) pour confirmer la valeur définie.
  - La temporisation du seuil d'alarme inférieur est maintenant définie. Passez à d'autres paramètres en appuyant sur (⏻), puis naviguez à l'aide de (+) ou (-).
- ↳ Quittez le menu utilisateur en appuyant sur (⏻) plusieurs fois jusqu'à ce que la température de l'armoire s'affiche à l'écran.



#### ATTENTION :

Les alarmes de température haute et basse définies dans le contrôleur des armoires (y compris les alarmes EAL) doivent être accompagnées d'alarmes externes redondantes indépendantes pour garantir une sécurité maximale des éléments.

## Réglages sonores locaux

La partie suivante aborde le réglage des alarmes sonores locales.

### O-9\* : BU : activation/désactivation des alarmes sonores locales

- ↳ Appuyez sur les touches (P) + (1) et maintenez-les enfoncées pendant plus de 3 secondes. « LAL » s'affiche à l'écran
- ↳ Appuyez sur (P) pour sélectionner « LAL ». « LhL » s'affiche désormais à l'écran.
- ↳ Appuyez plusieurs fois sur (+) jusqu'à ce que « BU » s'affiche à l'écran.
- ↳ Appuyez sur (P) pour sélectionner « BU ».
- ↳ Appuyez sur (+) ou (-) pour activer/désactiver les alarmes sonores locales [1=activée/0=désactivée]
- ↳ Appuyez sur (P) pour confirmer la valeur définie.
  - Les alarmes sonores locales sont configurées. Passez à d'autres paramètres en appuyant sur (⏏), puis naviguez à l'aide de (+) ou (-).
- ↳ Quittez le menu utilisateur en appuyant sur (⏏) plusieurs fois jusqu'à ce que la température de l'armoire s'affiche à l'écran.



#### ATTENTION :

Les alarmes de température haute et basse définies dans le contrôleur des armoires (y compris les alarmes EAL) doivent être accompagnées d'alarmes externes redondantes indépendantes pour garantir une sécurité maximale des éléments.

# Réglages d'alarmes externes

## Alarme externe élevée Alarme externe basse

La partie suivante aborde le réglage des seuils supérieur et inférieur d'alarme de température externe.

### O-10\* : EhL : réglage du seuil d'alarme supérieur externe [° C]

- ↳ Appuyez sur les touches (P) + (1) et maintenez-les enfoncées pendant plus de 3 secondes. « LAL » s'affiche à l'écran
- ↳ Appuyez plusieurs fois sur (+) jusqu'à ce qu'« EAL » s'affiche à l'écran.
- ↳ Appuyez sur (P) pour sélectionner « EAL ». « EhL » s'affiche désormais à l'écran.
- ↳ Appuyez sur (P) pour sélectionner « EhL ». Le seuil d'alarme supérieur externe s'affiche désormais à l'écran.
- ↳ Appuyez sur (+) ou (-) pour définir la valeur souhaitée de seuil d'alarme supérieur externe.
- ↳ Appuyez sur (P) pour confirmer la valeur définie.
  - Le seuil d'alarme supérieur externe est maintenant défini. Passez à d'autres paramètres en appuyant sur (U), puis naviguez à l'aide de (+) ou (-).
- ↳ Quittez le menu utilisateur en appuyant sur (U) plusieurs fois jusqu'à ce que la température de l'armoire s'affiche à l'écran.

### O-11\* : ELL : réglage du seuil d'alarme inférieur externe [° C]

- ↳ Appuyez sur les touches (P) + (1) et maintenez-les enfoncées pendant plus de 3 secondes. « LAL » s'affiche à l'écran
- ↳ Appuyez plusieurs fois sur (+) jusqu'à ce qu'« EAL » s'affiche à l'écran.
- ↳ Appuyez sur (P) pour sélectionner « EAL ». « EhL » s'affiche désormais à l'écran.
- ↳ Appuyez sur (+) pour passer à « ELL ».
- ↳ Appuyez sur (P) pour sélectionner « ELL ». Le seuil d'alarme inférieur externe s'affiche désormais à l'écran.
- ↳ Appuyez sur (+) ou (-) pour définir la valeur souhaitée de seuil d'alarme inférieur externe.
- ↳ Appuyez sur (P) pour confirmer la valeur définie.
  - Le seuil d'alarme inférieur externe est maintenant défini. Passez à d'autres paramètres en appuyant sur (U), puis naviguez à l'aide de (+) ou (-).
- ↳ Quittez le menu utilisateur en appuyant sur (U) plusieurs fois jusqu'à ce que la température de l'armoire s'affiche à l'écran.



#### ATTENTION :

Les alarmes de température haute et basse définies dans le contrôleur des armoires (y compris les alarmes EAL) doivent être accompagnées d'alarmes externes redondantes indépendantes pour garantir une sécurité maximale des éléments.

## Temporisation d'alarme externe élevée Temporisation d'alarme externe basse

La partie suivante aborde le réglage de la temporisation des alarmes supérieures et inférieures externes.

### O-12\* : Ehd : réglage de la temporisation du seuil d'alarme supérieur externe [min]

- ↳ Appuyez sur les touches (P) + (1) et maintenez-les enfoncées pendant plus de 3 secondes. « LAL » s'affiche à l'écran
- ↳ Appuyez sur (+) pour passer à « EAL ».
- ↳ Appuyez sur (P) pour sélectionner « EAL ». « EhL » s'affiche désormais à l'écran.
- ↳ Appuyez plusieurs fois sur (+) jusqu'à ce qu'« Ehd » s'affiche à l'écran.
- ↳ Appuyez sur (P) pour sélectionner « Ehd ». La temporisation externe du seuil d'alarme supérieur s'affiche désormais à l'écran.
- ↳ Appuyez sur (+) ou (-) pour définir la valeur souhaitée de temporisation externe de seuil d'alarme supérieur.
- ↳ Appuyez sur (P) pour confirmer la valeur définie.
  - La temporisation du seuil d'alarme supérieur externe est maintenant définie. Passez à d'autres paramètres en appuyant sur (U), puis naviguez à l'aide de (+) ou (-).
- ↳ Quittez le menu utilisateur en appuyant sur (U) plusieurs fois jusqu'à ce que la température de l'armoire s'affiche à l'écran.

### O-13\* : ELd : réglage de la temporisation du seuil d'alarme inférieur externe [min]

- ↳ Appuyez sur les touches (P) + (1) et maintenez-les enfoncées pendant plus de 3 secondes. « LAL » s'affiche à l'écran
- ↳ Appuyez sur (+) pour passer à « EAL ».
- ↳ Appuyez sur (P) pour sélectionner « EAL ». « EhL » s'affiche désormais à l'écran.
- ↳ Appuyez plusieurs fois sur (+) jusqu'à ce qu'« ELd » s'affiche à l'écran.
- ↳ Appuyez sur (P) pour sélectionner « ELd ». La temporisation du seuil d'alarme inférieur externe s'affiche désormais à l'écran.
- ↳ Appuyez sur (+) ou (-) pour définir la valeur souhaitée de temporisation de seuil d'alarme inférieur.
- ↳ Appuyez sur (P) pour confirmer la valeur définie.
  - La temporisation du seuil d'alarme inférieur externe est maintenant définie. Passez à d'autres paramètres en appuyant sur (U), puis naviguez à l'aide de (+) ou (-).
- ↳ Quittez le menu utilisateur en appuyant sur (U) plusieurs fois jusqu'à ce que la température de l'armoire s'affiche à l'écran.



#### ATTENTION :

Les alarmes de température haute et basse définies dans le contrôleur des armoires (y compris les alarmes EAL) doivent être accompagnées d'alarmes externes redondantes indépendantes pour garantir une sécurité maximale des éléments.

# Réglages sonores externes

La partie suivante aborde le réglage des alarmes sonores externes.

## O-16\* : BU : activation/désactivation des alarmes sonores externes

- ↳ Appuyez sur les touches (P) + (1) et maintenez-les enfoncées pendant plus de 3 secondes. « LAL » s'affiche à l'écran
- ↳ Appuyez sur (+) pour passer à « EAL ».
- ↳ Appuyez sur (P) pour sélectionner « EAL ». « EhL » s'affiche désormais à l'écran.
- ↳ Appuyez plusieurs fois sur (+) jusqu'à ce que « BU » s'affiche à l'écran.
- ↳ Appuyez sur (P) pour sélectionner « BU ».
- ↳ Appuyez sur (+) ou (-) pour activer/désactiver les alarmes sonores externes [1=activée/0=désactivée]
- ↳ Appuyez sur (P) pour confirmer la valeur définie.
  - Les alarmes sonores externes sont configurées. Passez à d'autres paramètres en appuyant sur (⏏), puis naviguez à l'aide de (+) ou (-).
- ↳ Quittez le menu utilisateur en appuyant sur (⏏) plusieurs fois jusqu'à ce que la température de l'armoire s'affiche à l'écran.



### ATTENTION :

Les alarmes de température haute et basse définies dans le contrôleur des armoires (y compris les alarmes EAL) doivent être accompagnées d'alarmes externes redondantes indépendantes pour garantir une sécurité maximale des éléments.

## Décalage de capteurs

*La partie suivante aborde le décalage des capteurs A et E.*

Les capteurs de température connectés au contrôleur MPC peuvent être décalés indépendamment l'un de l'autre dans le paramètre cAL. Le décalage est utilisé lorsqu'il y a des écarts dans la température réelle des armoires par rapport à la température présentée sur l'affichage et/ou des mesures de contrôle effectuées au moyen d'une surveillance indépendante de la température.

L'armoire est équipée d'un capteur (capteur A) et d'un capteur supplémentaire (capteur E).

Le capteur A sert à gérer le système de réfrigération des armoires. Il est fixé dans une position donnée à l'intérieur de l'armoire. L'emplacement du capteur A ne doit pas être modifié.

Le capteur E se trouve dans l'espace de stockage de l'armoire. Le capteur E est le capteur d'affichage par défaut et la référence pour les alarmes. Le capteur E est sans effet sur le fonctionnement du système de réfrigération.

Le capteur A est décalé si la température réelle dans l'armoire ne correspond pas au point de consigne, malgré la prise en compte de l'hystérésis. Le décalage du capteur A est appelé « cA ».

Le capteur E est décalé si la température réelle affichée à l'écran des armoires (à condition que le capteur d'affichage de référence soit le capteur E) ne correspond pas à la surveillance de température indépendante utilisée pour le contrôle. Le décalage du capteur E est appelé « cE ».

### Exemple pratique de décalage :

#### Exemple 1

la température dans l'armoire est supérieure au point de consigne réel.

Avec un point de consigne de  $-80\text{ °C}$ , la température réelle à l'intérieur de l'armoire est comprise entre  $-78\text{ °C}$  et  $-80\text{ °C}$ . La plage de température souhaitée est comprise entre  $-79\text{ °C}$  et  $-81\text{ °C}$ . Dans ce cas, cela signifie que « cA » doit être de  $1,0\text{ K}$ , de sorte que le système de réfrigération s'arrête  $1,0\text{ K}$  après et démarre  $1,0\text{ K}$  avant ce que le point de consigne aurait normalement prescrit.

#### Exemple 2

la température dans l'armoire est inférieure au point de consigne réel.

Avec un point de consigne de  $-80\text{ °C}$ , la température réelle à l'intérieur de l'armoire est comprise entre  $-80\text{ °C}$  et  $-82\text{ °C}$ . La plage de température souhaitée est comprise entre  $-79\text{ °C}$  et  $-81\text{ °C}$ . Dans ce cas, cela signifie que « cA » doit être de  $-1,0\text{ K}$ , de sorte que le système de réfrigération s'arrête  $1,0\text{ K}$  avant et démarre  $1,0\text{ K}$  après ce que le point de consigne aurait normalement prescrit.

---

## Décalage du capteur A

- ↳ Appuyez sur les touches (P) + (1) et maintenez-les enfoncées pendant plus de 3 secondes.
- ↳ Appuyez plusieurs fois sur (+) jusqu'à ce que « cAL » s'affiche à l'écran.
- ↳ Appuyez sur (P) pour sélectionner « cAL ». « cA » s'affiche à l'écran.
- ↳ Appuyez sur (P) pour sélectionner « cA ».
- ↳ Appuyez sur (+) ou (-) pour décaler le capteur A.
- ↳ Appuyez sur (P) pour confirmer la valeur définie.
  - Le capteur A est désormais décalé. Passez à d'autres paramètres en appuyant sur (⏏), puis naviguez à l'aide de (+) ou (-).
- ↳ Quittez le menu utilisateur en appuyant sur (⏏) plusieurs fois jusqu'à ce que la température de l'armoire s'affiche à l'écran.

## Décalage du capteur E

- ↳ Appuyez sur les touches (P) + (1) et maintenez-les enfoncées pendant plus de 3 secondes.
- ↳ Appuyez plusieurs fois sur (+) jusqu'à ce que « cAL » s'affiche à l'écran.
- ↳ Appuyez sur (P) pour sélectionner « cAL ». « cA » s'affiche à l'écran.
- ↳ Appuyez sur (+) jusqu'à ce que « cE » s'affiche à l'écran.
- ↳ Appuyez sur (P) pour sélectionner « cE ».
- ↳ Appuyez sur (+) ou (-) pour décaler le capteur E.
- ↳ Appuyez sur (P) pour confirmer la valeur définie.
  - Le capteur E est désormais décalé. Passez à d'autres paramètres en appuyant sur (⏏), puis naviguez à l'aide de (+) ou (-).
- ↳ Quittez le menu utilisateur en appuyant sur (⏏) plusieurs fois jusqu'à ce que la température de l'armoire s'affiche à l'écran.

## Seuils d'alarme accompagnés/définis

La partie suivante aborde le réglage des seuils d'alarme accompagnés/définis.

### ALL : réglage des seuils d'alarme accompagnés/définis

- ↳ Appuyez sur les touches (P) + (1) et maintenez-les enfoncées pendant plus de 3 secondes.
- ↳ Appuyez plusieurs fois sur (+) jusqu'à ce qu'« ALL » s'affiche à l'écran.
- ↳ Appuyez sur (P) pour sélectionner « ALL ».
- ↳ Appuyez sur (+) ou (-) pour sélectionner les limites d'alarme définies (FAS) ou escortées (ESC).
- ↳ Appuyez sur (P) pour confirmer la valeur définie.
- ↳ Quittez le menu utilisateur en appuyant sur (P) plusieurs fois jusqu'à ce que la température de l'armoire s'affiche à l'écran.



L'« alarme définie » correspond à des seuils définis qui fonctionnent indépendamment du point de consigne. Les seuils d'alarme restent les valeurs sélectionnées indépendamment de la modification du point de consigne.

L'« alarme accompagnée » correspond à des seuils définis verrouillés au point de consigne. Les seuils d'alarme changent en fonction des modifications du point de consigne.



#### ATTENTION :

Les alarmes de température haute et basse définies dans le contrôleur des armoires (y compris les alarmes EAL) doivent être accompagnées d'alarmes externes redondantes indépendantes pour garantir une sécurité maximale des éléments.

## Capteur d'affichage

La partie suivante aborde le réglage du choix du capteur à afficher à l'écran.

### O-18\* : dPS : sélection du capteur de référence pour l'affichage

- ↳ Appuyez sur les touches (P) + (1) et maintenez-les enfoncées pendant plus de 3 secondes.
- ↳ Appuyez plusieurs fois sur (+) jusqu'à ce que « dPS » s'affiche à l'écran.
- ↳ Appuyez sur (P) pour sélectionner « dPS ».
- ↳ Appuyez sur (+) ou (-) pour choisir le capteur A ou E.
- ↳ Appuyez sur (P) pour confirmer la valeur définie.
- ↳ Quittez le menu utilisateur en appuyant sur (P) plusieurs fois jusqu'à ce que la température de l'armoire s'affiche à l'écran.



« dPS » ne change que le capteur de référence à l'écran et non pas le capteur de référence des alarmes.



Le capteur de référence du système de réfrigération est le capteur A qui ne peut pas être modifié.



#### **ATTENTION :**

Les alarmes de température haute et basse définies dans le contrôleur des armoires (y compris les alarmes EAL) doivent être accompagnées d'alarmes externes redondantes indépendantes pour garantir une sécurité maximale des éléments.

## Nettoyage

*Un nettoyage inadéquat peut entraîner un dysfonctionnement de l'armoire, voire l'empêcher de fonctionner.*



L'armoire doit être complètement décongelée avant le nettoyage.

L'intérieur de l'armoire doit être nettoyé avec une solution savonneuse douce (max. 85 °C) à des intervalles appropriés et soigneusement vérifié avant sa remise en service.

Des produits de nettoyage au pH  $5 \pm 1$  peuvent être utilisés lorsqu'une solution savonneuse douce et/ou de l'eau est utilisée pour éliminer toute substance susceptible d'endommager les composants ou les surfaces de l'armoire. Le produit de nettoyage doit être compatible avec les matériaux tels que l'acier, l'alliage, la tôle, la peinture et les plastiques.

Le compartiment du compresseur et en particulier le condenseur doivent être exempts de toute poussière ou saleté. Pour ce faire, il est préférable d'utiliser un aspirateur et une brosse.

Les produits de nettoyage contenant du chlore (ou des composés chlorés), des composés abrasifs ou solvants ainsi que d'autres agents corrosifs ne doivent pas être utilisés, car ils peuvent endommager l'armoire et ses composants.

L'emplacement du condenseur est illustré ci-dessous.



## Joint de porte

*La partie suivante traite de l'importance du bon fonctionnement du joint de porte.*

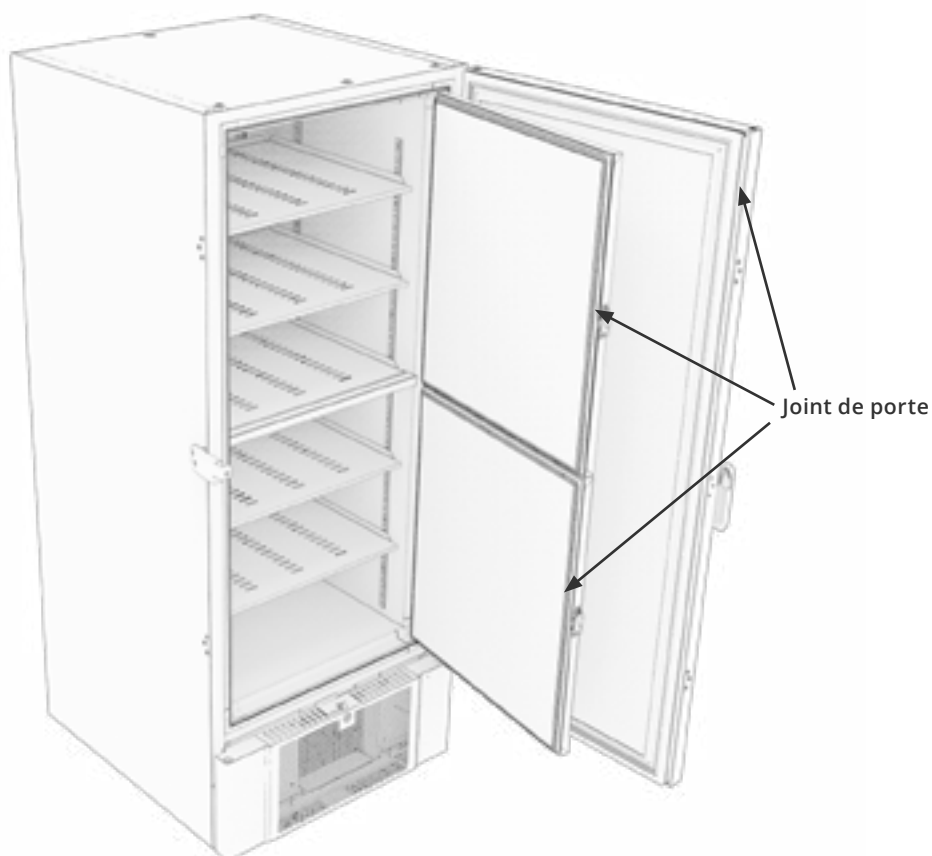
Les joints de porte sont un élément essentiel d'une armoire. Les joints de porte dont la fonctionnalité est altérée réduisent l'étanchéité de l'armoire avec la porte. Une mauvaise étanchéité peut entraîner une accumulation de glace (et donc une réduction de la capacité de refroidissement), et dans certains cas, une diminution de la durée de vie de l'armoire.

Il est donc très important de vérifier l'état des joints de porte. Une inspection régulière est recommandée.

Le joint de porte doit être nettoyé régulièrement avec une solution savonneuse douce et séché avec un chiffon sec.

Si un joint doit être remplacé, veuillez contacter votre distributeur local Gram BioLine.

L'illustration ci-dessous indique l'emplacement des joints d'étanchéité.



## Dégivrage des portes intérieures et de l'armoire

La partie suivante décrit la procédure de dégivrage manuel des portes intérieures et de l'armoire.



Le BioUltra n'a pas de système de dégivrage automatique. Le dégivrage doit se faire manuellement.

En cas d'accumulation excessive de givre et de glace, lorsqu'elle nuit aux performances, à l'utilisation générale et/ou à la sécurité des éléments, le dégivrage de la chambre et des portes intérieures est nécessaire.

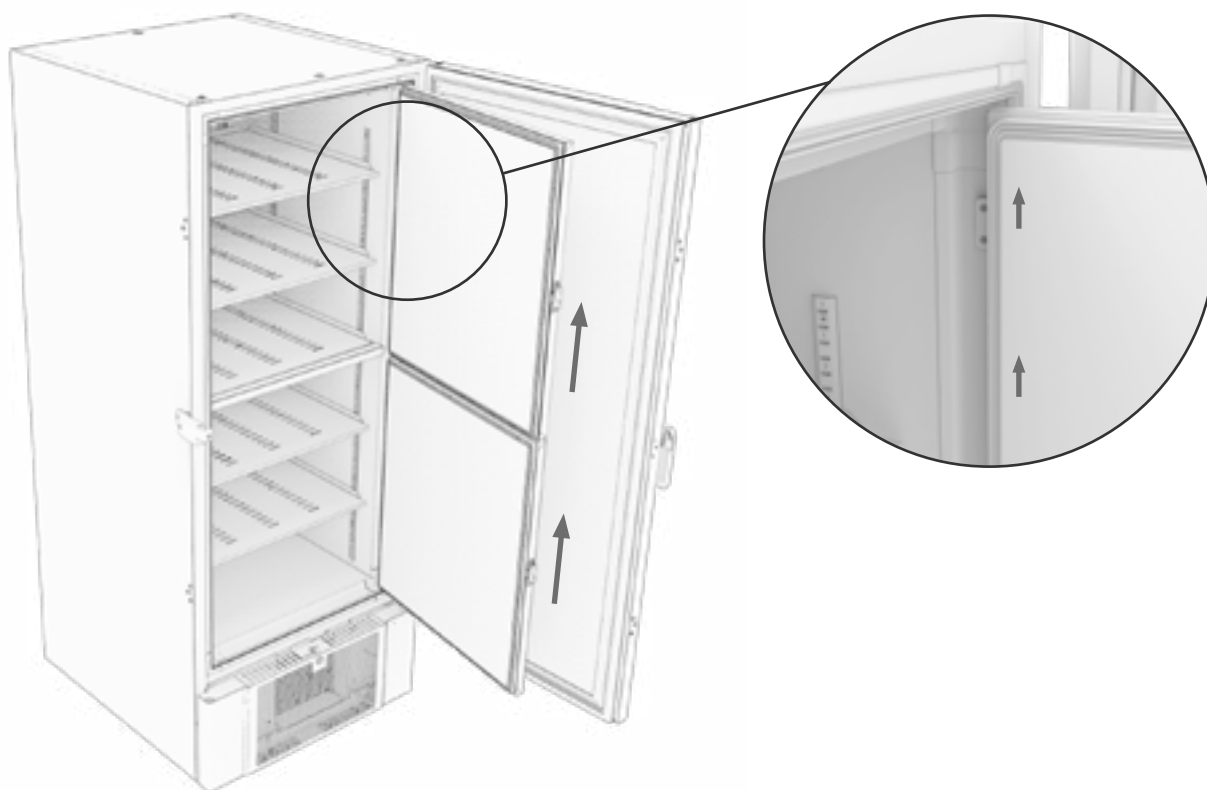
Veillez suivre la procédure décrite ci-dessous pour éliminer le givre de la chambre et des portes intérieures.

- ↳ Éteindre le système de secours (le cas échéant)
- ↳ Transférer les éléments stockés dans un environnement approprié
- ↳ Éteindre l'armoire
- ↳ Ouvrir les portes intérieures sur plus de 90°
- ↳ Soulever les portes intérieures et soit laisser la glace décongeler, soit dégivrer manuellement
- ↳ Laisser dégivrer le congélateur en décongelant (avec les portes ouvertes) Ne pas utiliser d'agents de décongélation, comme l'eau chaude.
- ↳ Recueillir l'eau accumulée dans le fond de la chambre
- ↳ Après avoir nettoyé les portes intérieures et la chambre, remonter les portes intérieures de l'armoire
- ↳ Mettre l'armoire sous tension conformément aux procédures de la section « Démarrage »
- ↳ Remettre les éléments dans la chambre lorsque la température s'est stabilisé à la température souhaitée
- ↳ Mettre le système de secours sous tension (le cas échéant)

Utilisez la raclette à glace fournie avec l'armoire pour tout dégivrage manuel, ne hachez pas et ne coupez pas la glace en morceaux.



Si nécessaire, il est possible de dégivrer périodiquement les portes intérieures sans mettre l'armoire hors service. Démontez les portes intérieures selon les instructions de cette page et dégivrez manuellement ou par décongélation. Assurez-vous que la porte extérieure est fermée pendant le dégivrage des portes intérieures.



## Vanne d'égalisation

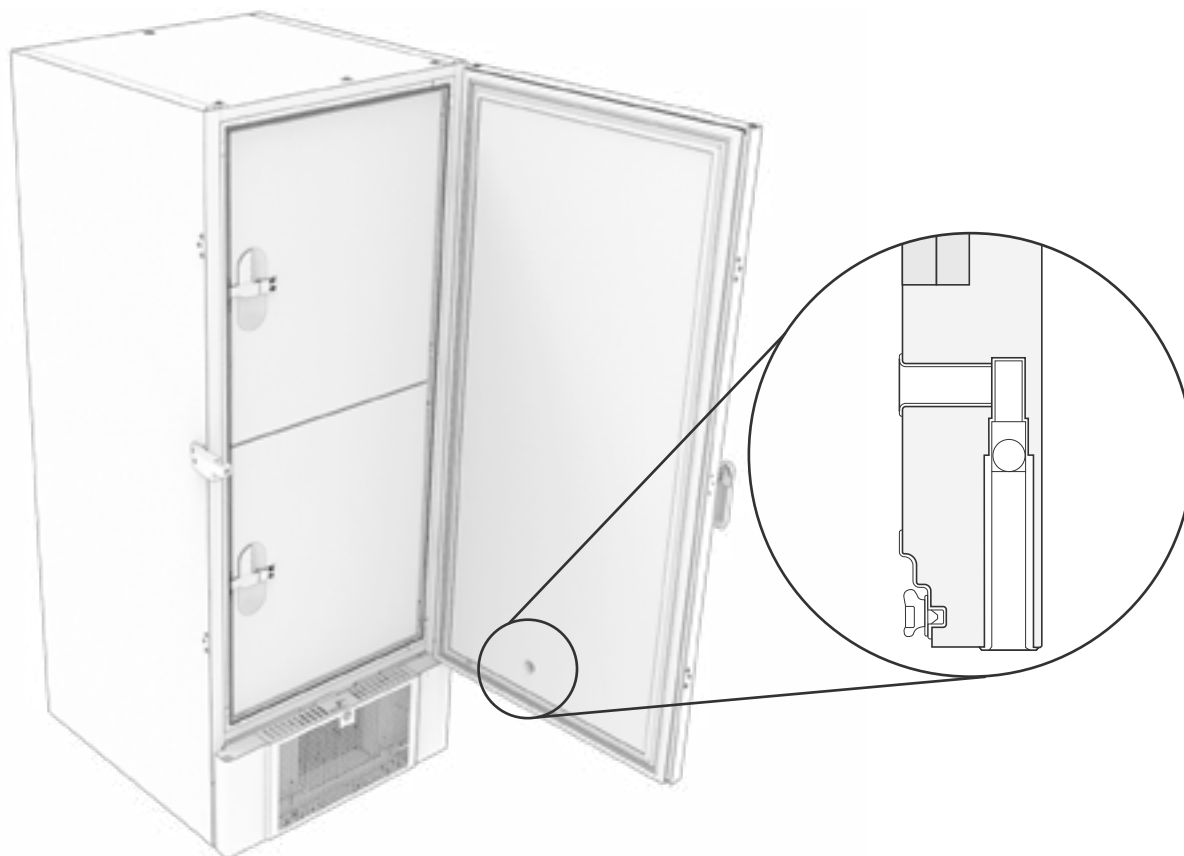
*La vanne d'égalisation peut nécessiter un nettoyage en fonction de l'utilisation et des conditions ambiantes.*

Pendant quelques semaines, une petite quantité de glace peut se former autour de l'intérieur de la vanne d'équilibrage de pression. Si elle se forme, l'égalisation de la pression sera entravée au point où l'armoire ne peut pas s'égaliser avec la vanne après l'ouverture d'une porte.

Cela force alors l'égalisation à se faire sur les joints de porte. Les joints risquent donc d'être endommagés, entraînant des formations de glace indésirables autour de la porte et des égalisations excessivement longues.

Assurez-vous régulièrement que la vanne d'égalisation et l'orifice menant à la chambre de stockage sont exempts de glace et fonctionnent correctement.

Les illustrations ci-dessus montrent l'emplacement de la vanne d'égalisation.



## Responsabilité

Lisez attentivement ce qui suit pour obtenir des informations sur la sécurité technique et la responsabilité concernant les produits Gram BioLine.



### AVERTISSEMENT !

NE PAS OUVRIR NI EFFECTUER LA MAINTENANCE OU L'ENTRETIEN DANS UNE ZONE OÙ UNE ATMOSPHÈRE EXPLOSIVE EST PRÉSENTE.



### Pendant l'entretien :

Assurez-vous que l'appareil est mis hors tension au niveau de la prise avant d'effectuer l'entretien de l'armoire. Il ne suffit pas d'éteindre l'armoire en appuyant sur le bouton Marche/arrêt (⏻), car le courant continuera de circuler dans certaines pièces électriques de l'armoire.



La garantie peut être annulée si l'armoire est utilisée pour des applications autres que celles pour lesquelles elle a été conçue, ou si elle n'est pas conforme aux consignes énoncées dans le mode d'emploi.



Les pièces défectueuses doivent être remplacées par des pièces d'origine provenant de Gram BioLine. Gram BioLine ne peut garantir les exigences en matière de fonctionnement et de sécurité à l'égard des armoires que si les conditions mentionnées ci-dessus sont respectées.



L'armoire doit faire l'objet d'un contrôle réalisé au moins une fois par an par un technicien agréé Gram BioLine. Le système de réfrigération et le compresseur hermétiquement scellé ne nécessitent aucune maintenance. Toutefois, le condenseur doit être nettoyé régulièrement.



Sachez que les armoires utilisant des hydrocarbures (HC) comme réfrigérants peuvent nécessiter une manipulation spéciale réalisée par des techniciens qualifiés.

## Plaque signalétique/immatriculation

En cas de défaillance de la réfrigération, vérifiez d'abord si l'armoire a été mise hors tension par inadvertance ou si un fusible a sauté.

S'il est impossible d'identifier la cause de la panne, contactez votre fournisseur en indiquant le type et le numéro de série. Ces informations figurent sur la plaque signalétique/immatriculation.



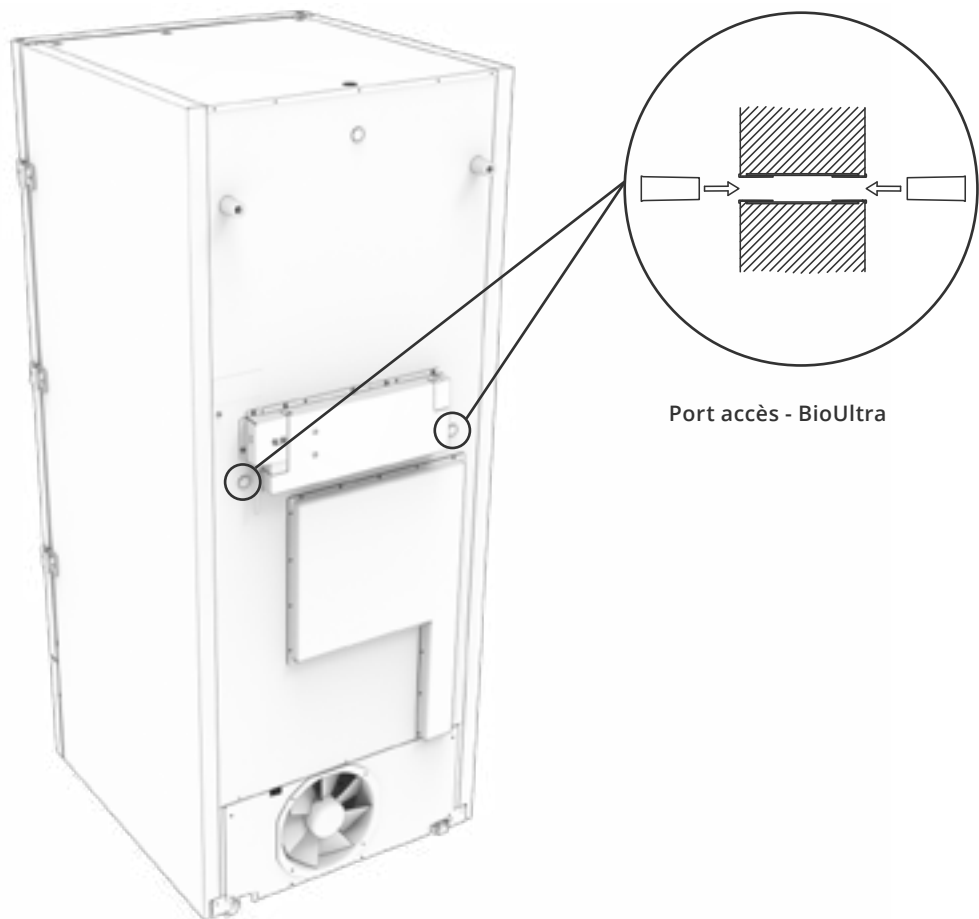
## Orifice d'accès

*Toutes les armoires BioLine sont équipées d'un orifice d'accès à l'arrière des armoires. Il peut être utilisé pour installer facilement des capteurs externes, etc.*

L'illustration ci-dessous montre un port d'accès sur une armoire BioUltra. Les orifices d'accès sont construits de la même manière, avec deux bouchons coniques en polystyrène (installés à l'arrière de l'armoire et à l'intérieur de l'armoire).

Veuillez noter qu'il est très important de s'assurer que l'orifice d'accès est correctement scellé avant le démarrage après le montage du capteur, de la sonde, etc.

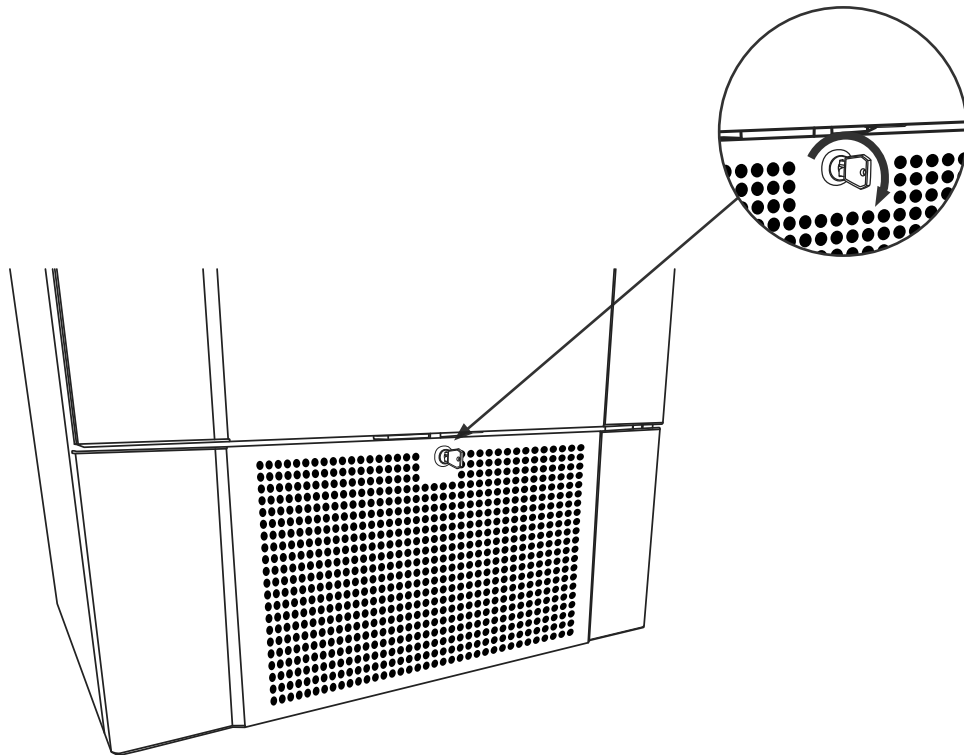
Le non-respect de cette consigne peut entraîner une baisse des performances ou un dysfonctionnement de l'armoire.



# Serrure de porte

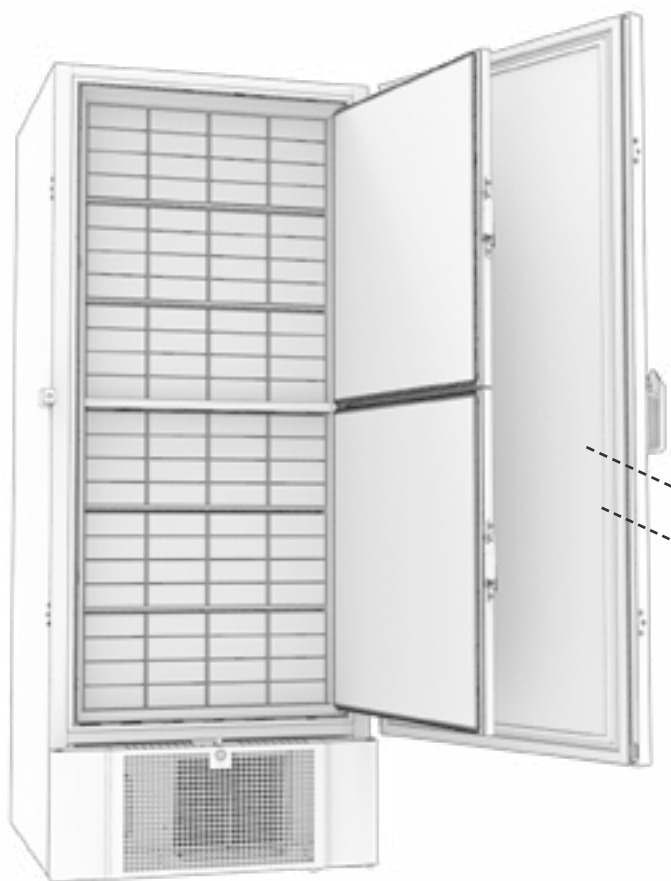
*L'armoire BioUltra est munie d'une serrure de sécurité.*

Les illustrations ci-dessous montrent la serrure de sécurité.



## Boîtes et casiers

*Cette partie aborde la quantité de casiers stockés dans l'armoire.*

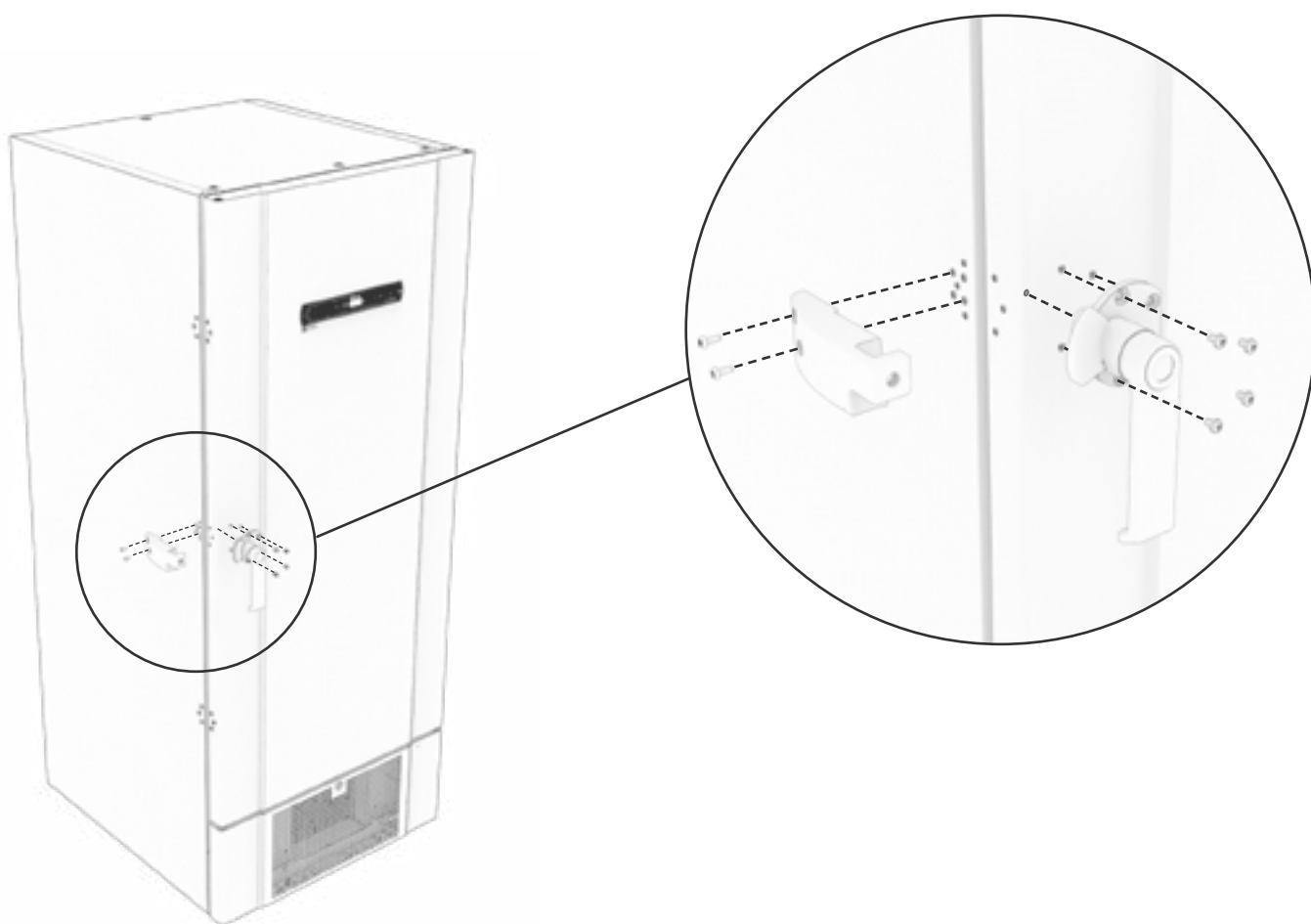


Taille de boîte	Nombre de boîtes	Nombre de casiers
2"/50 mm	384	24 (4 x 4 casiers)
3"/75 mm	192	16 (3 x 4 casiers)
4"/100 mm	192	24 (2 x 4 casiers)

## Monter/démonter la poignée de porte

*La poignée de porte peut être démontée et remontée facilement.*

Si la poignée doit être retirée, assurez-vous qu'elle est remontée sur l'armoire avant le redémarrage.



### **ATTENTION :**

L'armoire ne doit pas fonctionner sans poignée de porte.

## Important



### – IMPORTANT –

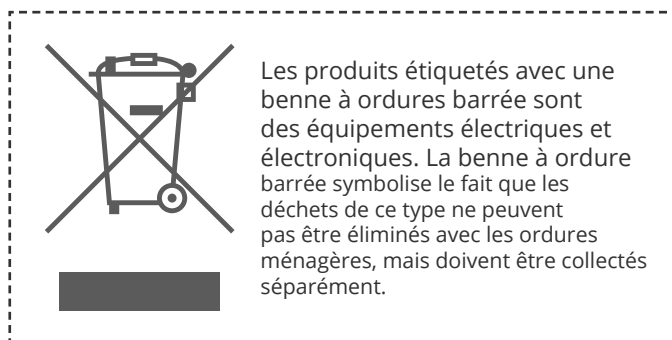
1. Le boîtier de l'armoire, la chambre du compresseur et l'intérieur peuvent présenter des bords tranchants. Manipulez l'armoire avec précaution. La négligence de ces précautions pourrait entraîner des blessures.
2. Risque de coincement de parties du corps dans l'interstice du cadre entre la porte et l'armoire. Faites preuve de vigilance lorsque vous ouvrez et fermez la porte. Le non-respect de ces précautions peut entraîner des blessures.
3. Les roulettes sur lesquelles les pieds ne sont pas déployés peuvent entraîner des mouvements inattendus de l'armoire. Bloquez les roulettes après l'installation. Le non-respect de ces précautions peut entraîner des blessures.
4. Lorsque l'armoire est positionnée, assurez-vous qu'au moins deux des pieds de l'armoire sont déployés.
5. Le ventilateur peut provoquer des blessures pendant le fonctionnement. Éviter de toucher les ventilateurs lorsque l'armoire est raccordée au secteur. Le non-respect de ces précautions peut entraîner des blessures.
6. Ne pas utiliser d'agents de décongélation, comme de l'eau chaude, pour décongeler l'armoire.
7. Les armoires avec refroidissement par eau ne doivent pas fuir.
8. Aucune modification non autorisée n'est permise.

## Mise au rebut

*Cette partie décrit l'élimination des équipements électriques et électroniques.*

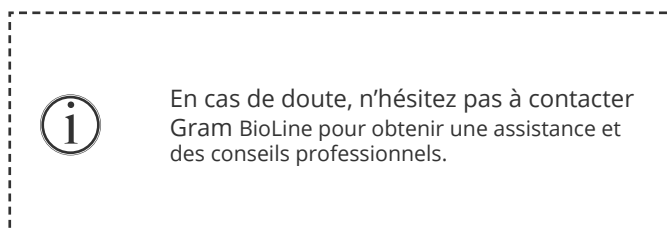
Chez Gram BioLine, nous nous engageons en faveur de la durabilité environnementale et nous nous conformons pleinement à la directive sur les déchets d'équipements électriques et électroniques (DEEE).

Les équipements électriques et électroniques (EEE) contiennent des matériaux, des composants et des substances qui peuvent être dangereux et nocifs pour la santé humaine et l'environnement si les déchets (DEEE) ne sont pas éliminés correctement. Lors de la mise au rebut de l'appareil dans un État membre de l'UE, il convient de procéder conformément à la réglementation sur les déchets d'équipements électriques et électroniques (DEEE).



Ce réfrigérateur ou congélateur est spécialement conçu pour les sciences de la vie. Il est donc important de nettoyer soigneusement l'appareil pour s'assurer qu'il ne reste aucun résidu ou substance nocive. Bien que la directive (DEEE) n'exige pas de documenter le nettoyage, il est considéré comme une bonne pratique de s'assurer que le réfrigérateur est exempt de contamination avant de l'envoyer au recyclage ou à la mise au rebut. Cela contribue à protéger les personnes responsables de la manipulation de l'appareil et garantit un processus de recyclage sûr et respectueux de l'environnement.

La mise au rebut et le recyclage corrects des équipements électriques et électroniques contribuent à réduire les déchets et à minimiser l'impact sur l'environnement. En respectant les bonnes pratiques de manipulation, votre organisation soutient la prévention de la pollution et la préservation des ressources. Les matériaux recyclés sont triés, nettoyés et traités pour être réutilisés, ce qui contribue à la durabilité et réduit le besoin de nouvelles matières premières.



## BioUltra UL570

### Données générales : BioUltra UL570

Caractéristiques techniques	Données
Plage de température ambiante	+10/+30 °C
Plage de température	-86/-60 °C
Unité de commande	Gram BioLine MPC-46
Alarmes	Alarme de température visuelle et sonore
Ports d'alarme	Contact sec (230 V CA/8 A)
Orifice d'accès	2 unités Ø 24 mm
Volume brut	570 litres
Porte	Charnière à droite ou à gauche
Matériau intérieur	Acier laqué blanc, intérieur des portes et panneau inférieur en acier inoxydable 4016
Matériau extérieur	Acier laqué blanc ou acier inoxydable 4016
Épaisseur de paroi	70 mm sur les côtés 90 mm à l'arrière
Épaisseur de la porte pleine	115 mm
Isolation	Mousse de polyuréthane et panneaux sous vide
Coefficient K	0,2079 W/(m <sup>2</sup> *K)
Dimensions : H x l x p	1986/1996 x 856 x 979 mm
Système de dégivrage	Dégivrage manuel
Classe IP	IP21
Certification ATEX	ExVeritas 26ATEX2340X
Marquage ATEX	II 3G Ex ec nC ic IIB T4 Gc

## BioUltra UL570 H 50 Hz

Caractéristiques techniques	Données
Réfrigérant	R404A/R508B/R601
Charge de réfrigérant	215/300/30 g
PRG CO2e	R404A/R508b=844/4019
Raccordement	230 VAC/50 Hz (8A)
Variante logicielle	E7+
Puissance frigorifique à -90 °C	497 watts
Consommation énergétique -80/20*	12,2 kWh/24h
Consommation énergétique -80/25*	13,1 kWh/24h
Consommation énergétique : point de consigne minimum	19,1 kWh/24h
Émission de chaleur 100 %	979 watts
Émission de chaleur consigne par défaut	798 watts
Consommation nominale	1194 watts/6,3 A
Courant de démarrage	25,7 A
Poids brut	283 kg
Poids net	257 kg
Niveau sonore	49 dB(A)

\*): Température de consigne/température ambiante

## BioUltra UL570 H 60 Hz

Caractéristiques techniques	Données
Réfrigérant	R404A/R508B/R601
Charge de réfrigérant	425/304/30 g
PRG CO2e	R404A/R508b=1668/4072
Raccordement	230 VAC/60 Hz (8A)
Variante logicielle	E8+
Puissance frigorifique à -90 °C	497 watts
Consommation énergétique -80/20*	12,2 kWh/24h
Consommation énergétique : point de consigne minimum	17,5 kWh/24h
Émission de chaleur 100 %	-
Émission de chaleur consigne par défaut	-
Consommation nominale	1011 watts/5,4 A
Courant de démarrage	25,7 A
Poids brut	240 kg
Poids net	220 kg
Niveau sonore	48,8 dB(A)

\*): Température de consigne/température ambiante



## BioUltra UL570 G, 50 Hz

Caractéristiques techniques	Données
Réfrigérant	R290/R170/R601
Charge de réfrigérant	200/105/14 g
PRG CO2e	0,66/0,48
Raccordement	230 VAC/50 Hz (16A)
Variante logicielle	E8+
Puissance frigorifique à -90 °C	497 watts
Consommation énergétique -80/20*	11,75 kWh/24h
Consommation énergétique : point de consigne minimum	16,8 kWh/24h
Émission de chaleur 100 %	912 watts
Émission de chaleur consigne par défaut	725 watts
Consommation nominale	1008 watts/5,9 A
Courant de démarrage	25,7 A
Poids brut	240 kg
Poids net	220 kg
Niveau sonore	45,6 dB(A)

\*) : Température de consigne/température ambiante

## BioUltra UL570 G, 50 Hz hybride

Caractéristiques techniques	Données
Réfrigérant	R290/R170/R601
Charge de réfrigérant	275/105/14
PRG CO2e	0,90/0,48
Raccordement	230 VAC/50 Hz (16A)
Variante logicielle	E8+
Puissance frigorifique à -90 °C	497 Watt
Consommation énergétique -80/20*	10,5 kWh/24h
Consommation énergétique : point de consigne minimum	16,2 kWh/24h
Émission de chaleur 100 %	833 Watt
Émission de chaleur consigne par défaut	676 Watt
Consommation nominale	1008 Watt/5,9 A
Courant de démarrage	25,7 A
Poids brut	240 kg
Poids net	220 kg
Niveau sonore	-
Raccordement de l'eau	Entrée et sortie ½"
Point de consigne de consommation d'eau -90 °C	120 l/h
Énergie transférée à l'eau	75 % de la consommation d'énergie

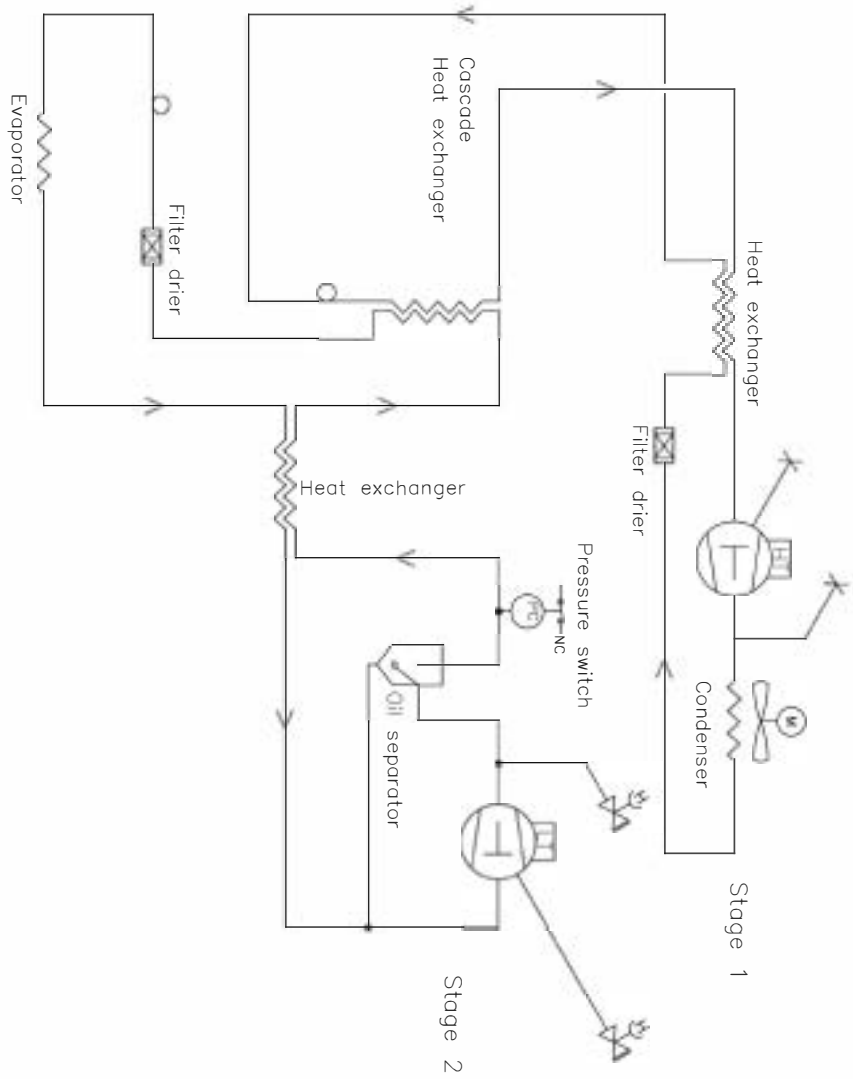
\*) : Température de consigne/température ambiante

## BioUltra UL570 H, 50 Hz hybride

Caractéristiques techniques	Données
Réfrigérant	R404A/R508B/R601
Charge de réfrigérant	535/300/30 g
PRG CO2e	N/A
Raccordement	230 VAC/50 Hz (16A)
Variante logicielle	E8+
Puissance frigorifique à -90 °C	497 Watt
Consommation énergétique -80/20*	12,2 kWh/24h
Consommation énergétique : point de consigne minimum	19,1 kWh/24h
Émission de chaleur 100 %	980 Watt (with no water cooling)
Émission de chaleur consigne par défaut	798 Watt (with no water cooling)
Consommation nominale	1191 Watt/6,3 A
Courant de démarrage	25,7 A
Poids brut	240 kg
Poids net	220 kg
Niveau sonore	-
Raccordement de l'eau	Entrée et sortie ½"
Point de consigne de consommation d'eau -90 °C	120 l/h
Énergie transférée à l'eau	75 % de la consommation d'énergie

\*) : Température de consigne/température ambiante

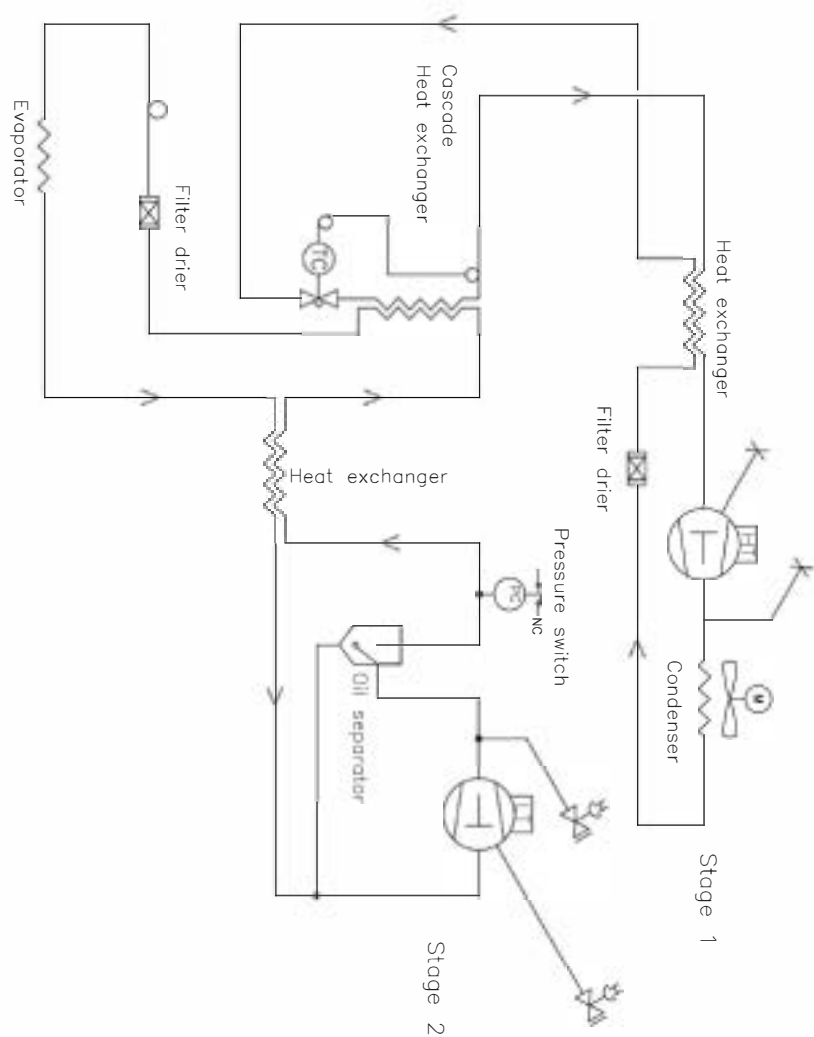
## Armoires refroidies par air, BioUltra UL570 H, 50 Hz



Revision				Inspection / important Dimension marked with (XXX)	
Description: Piping diagram BioUltra HFC, air cooled, 50Hz				General tolerances: ISO 2768-m; ISO 286-2	
Gram Scientific Aps VOLENS DENMARK		Date 03-01-2023	Sign. JMB	Sheet size 3	Drawing no. 765041577
All rights in this drawing belong to Gram Scientific A/S or its legal Copyright. Thus the drawing is valid and without our written permission we cannot present or pass over to a third person. Misuse will lead to prosecution.				Sheet no. 1 of 1	Rev. 005

# Armoires refroidies par air, BioUltra UL570 H, 60 Hz

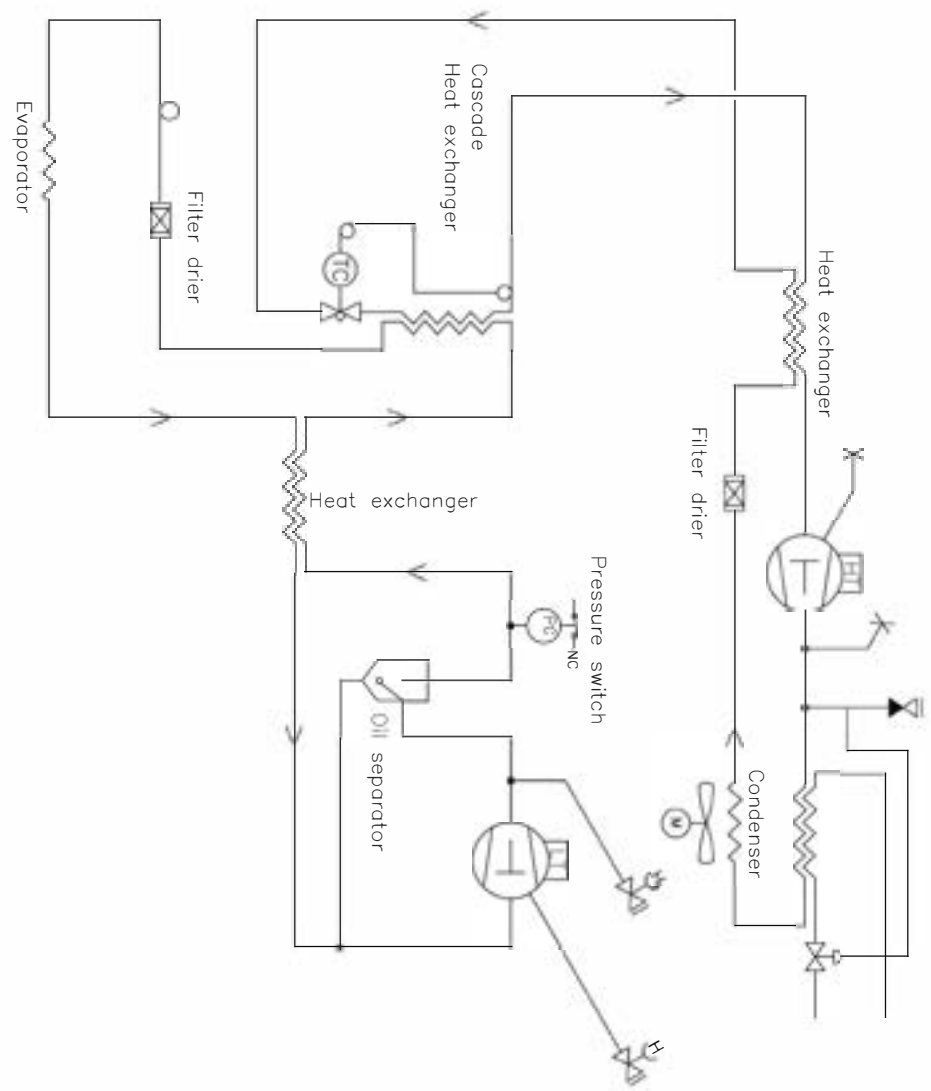
# Armoires refroidies par air, BioUltra UL570 G, 50/60 Hz



Revision		Inspection / important Dimension marked with (XXX)	
Description Piping diagram BioUltra HFC 60Hz		General Tolerances: ISO 2768-m; ISO 286-2	
Gram Scientific Aps VOJENS DENMARK	Date 03-01-2023	Sign. JMBP	Sheet no. 3
Drawing no. 765042326		Sheet no. 1 of 1	Rev. 001

All rights in this drawing belong to Gram Scientific Aps. All rights of Copyright. Thus, this drawing should not without our written permission be copied, presented or passed over to a third person. Misuse will lead to prosecution.

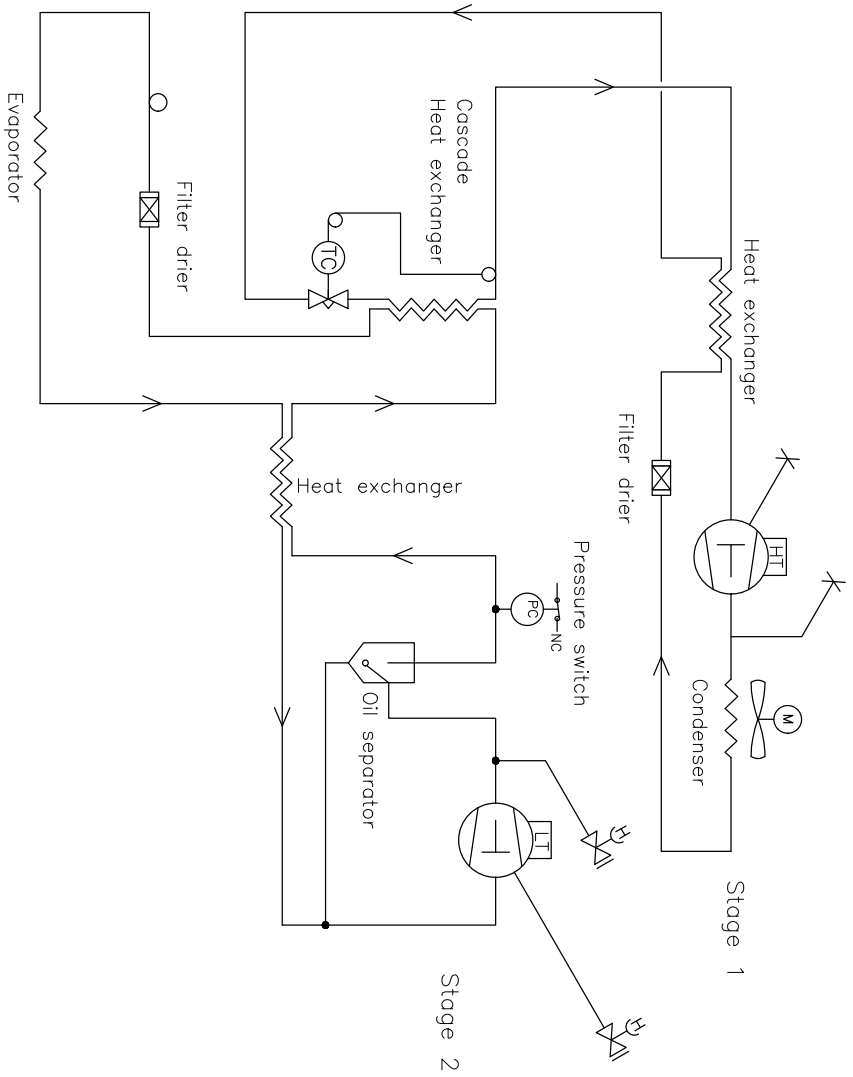
# Armoires hybrides (refroidies par air et eau) BioUltra UL570



Revision		Inspection / important Dimension marked with (XXX)	
Description: Piping diagram BioUltra HFC hybrid		General tolerance: ISO 2768-m : ISO 286-2	
Gram Scientific Aps DENMARK	Date 03-01-2023	Sign. MBP	Sheet size 3
Drawing no. 765042325		Sheet no. 1 of 1	Rev. 000

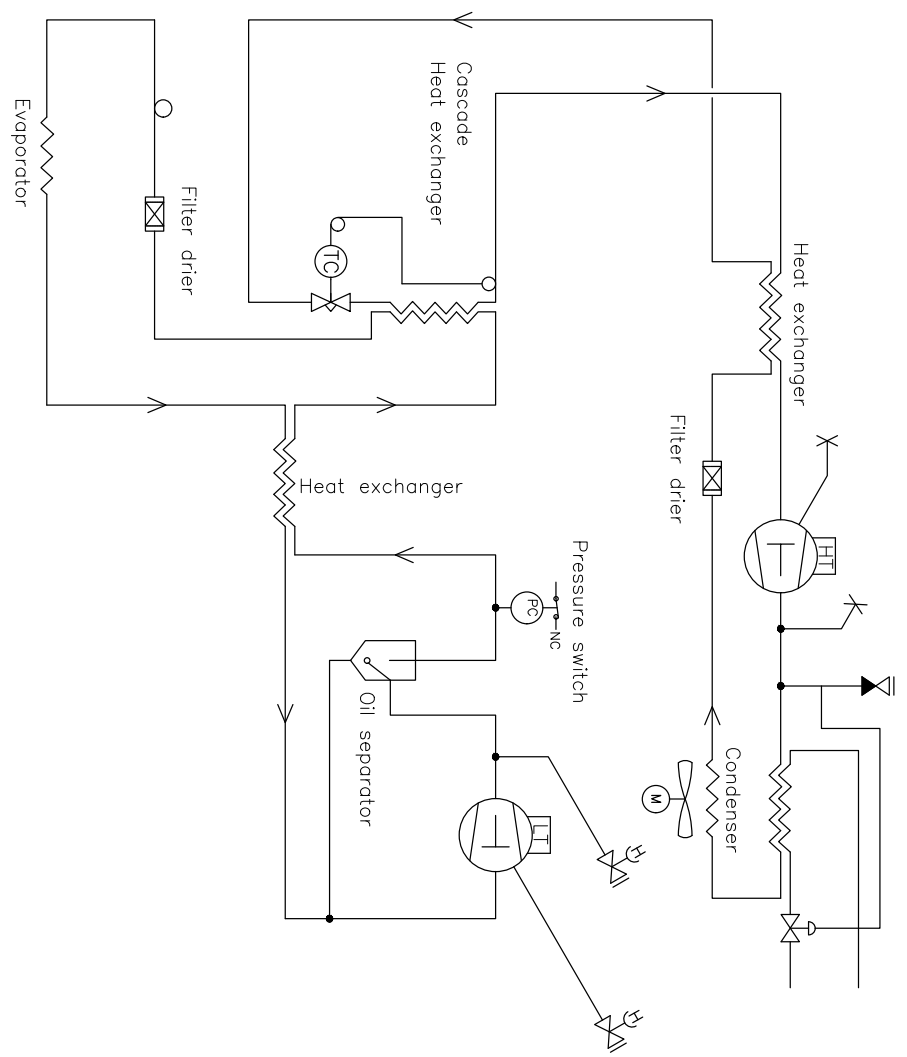
All rights to the drawing belongs to Gram Scientific Aps. All law of Copyright. This drawing should not be reproduced or written permission to copy, present or passed on to a third person. Please call back to production.

# Armoires BioUltra UL570 G à refroidissement par air



Revision		Inspection / Important Dimension marked with <b>(XXX)</b>	
Description: Piping diagram BioUltra HC w/TX valve			
General tolerance: ISO 2768-m : ISO 286-2		Sheet no.	Rev.
Gram Scientific ApS (CVR-nr: 43122193) Aage Grams Vej 1 6900 Vejens		Date 03-01-2023	Sign. JHP
Drawing no. 765042497		Sheet size 3	Sheet no. 1 of 1
All rights in this drawing belong to Gram Scientific ApS. All of the copyright. Thus the drawing should not be reproduced without our written permission in special permission to print, scan or in any other way. Please see the full IP description.			

# Armoires hybrides (refroidies par air et eau) BioUltra UL570



Revision		Description:		Inspection / Important Dimension marked with	
Piping diagram BioUltra HC hybrid		Gram Scientific APS (CV/R-nr: 43122193) Aage Grams Vei 1 6500 Volgens		XXX	
Date	Sign.	Sheet size	Drawing no.		
03-01-2023	JLBP	3	765042498		
All rights to this drawing belong to Gram Scientific APS. If law of Copyright. Thus the drawing should not without our written permission be copied, presented or passed over to a third person. Misuse will lead to prosecution.			Sheet no.	1	of 1
			Rev.	000	





## Déclaration de conformité Française CE

Nous, **Gram Scientific ApS**, en tant que fabricant, déclarons sous notre seule responsabilité, que les produits suivants sont conformes à toutes les réglementations applicables:

<b>Nom:</b>	<b>BioUltra</b>
Modèle:	UL570
Fluide frigorigère:	HC: R290 & R170 (R601 comme aditif) HFC: R404A & R508B (R601 comme aditif)
Description du produit	Congélateurs à très basse température pour le stockage de matériel biomédical
Valable à partir de (Année/Semaine) :	2023/01

La présente déclaration concerne la conformité à toutes les exigences essentielles et autres dispositions applicables de la directive et de la réglementation du Conseil européen. En particulier, les directives et règlements suivants du Parlement européen et du Conseil s'appliquent:

### Directives du Parlement Européen et du Conseil:

Directive Machines 2006/42/CE  
 - Directive ATEX 2014/34/UE  
 - Directive équipements sous pression 2014/68/UE  
 - Directive Basse Tension 2014/35/UE  
 - Directive CEM 2014/30/UE  
 - Directive RoHS 2011/65/UE  
 - REACH CE N°1907/2006  
 - Règlement F-Gas (UE) n° 2024/573

La conformité du produit a été démontrée sur la base des normes harmonisées suivantes:

Standards harmonisés:	Texte:
EN 60601-1:2006	Appareils électromédicaux – Partie 1: exigences générales pour la sécurité de base et les performances essentielles
EN 60601-1-2:2015	Appareils électromédicaux – Partie 1-2: Exigences générales pour la sécurité de base et les performances essentielles – Norme collatérale : Perturbations électromagnétiques - Exigences et essais
EN 61010-1:2010	Règles de sécurité pour appareils électriques de mesurage, de régulation et de laboratoire - Partie 1: Exigences générales.
EN 61326-1:2013	Matériel électrique de mesure, de commande et de laboratoire - Exigences relatives à la CEM – Partie 1: Exigences générales
EN IEC 61000-3-2:2019	Compatibilité électromagnétique (CEM) – Partie 3-2: Limites – Limites pour les émissions de courant harmonique (courant appelé par les appareils ≤ 16 A par phase)
EN 61000-3-3:2013	Compatibilité électromagnétique (CEM) – Partie 3-3: Limites - Limitation des variations de tension, des fluctuations de tension et du papillotement dans les réseaux publics d'alimentation basse tension, pour les matériels ayant un courant assigné <= 16 A par phase et non soumis à un raccordement conditionnel
EN IEC 60079-0:2018 EN IEC 60079-0:2018/AC:2020	Atmosphères explosives – Partie 0: Matériel - Exigences générales
EN 60079-7:2015 EN 60079-7:2015/A1:2018	Atmosphères explosives – Partie 7: Protection du matériel par sécurité augmentée "e"
EN 60079-11:2012	Atmosphères explosives – Partie 11: Protection de l'équipement par sécurité intrinsèque "i"
EN IEC 60079-15:2019	Atmosphères explosives – Partie 15: protection du matériel par mode de protection "n"
EN 60079-18:2015	Atmosphères explosives – Partie 18: Protection du matériel par encapsulage 'm'
EN ISO 3744:2010	Acoustique – Détermination des niveaux de puissance d'énergie acoustique émis par les sources de bruit à partir de la pression acoustique - Méthodes d'expertise pour des conditions approchant celles du champ libre sur plan réfléchissant.
EN ISO 9001:2015	Systèmes de management de la qualité – Exigences
EN ISO 14001:2015	Systèmes de management environnemental – Exigences et lignes directrices pour son utilisation

Gram Scientific ApS  
 Aage Grams Vej 1  
 DK-6500 Vojens  
 Danemark  
 Téléphone: + 45 73 20 13 00

Vojens, 21.03.2024



John B. S. Petersen  
 Directeur de l'approbation  
 Rev. 009 – 21.03.2024

# Consignes d'entretien général

---

- Mettez en place une routine de nettoyage.
- Les tâches de nettoyage doivent être documentées et consignées.
- Vérifiez régulièrement la température de votre réfrigérateur/congélateur.
- Lors du stockage de matériaux ou de produits de valeur ou sensibles à la température, il est conseillé d'employer un système d'alarme continue et autonome. Ce système d'alarme doit être conçu de manière à permettre aux personnes autorisées de détecter rapidement chaque état d'alarme et de prendre les mesures correctives nécessaires.

## **- AVERTISSEMENT -**

Les travaux d'entretien ne doivent être effectués que par un technicien agréé Gram BioLine.



Vérifiez que le réfrigérateur/congélateur est débranché avant d'effectuer des travaux d'entretien.  
Transférez tout le contenu dans un autre réfrigérateur ou congélateur dans des conditions sûres et réglementées.

## Calendrier d'entretien

*Le calendrier d'entretien suivant représente un programme générique d'entretien.  
L'utilisation et/ou les conditions peuvent avoir un impact sur la fréquence requise des points suivants.*

Composant	Tâche	Fréquence
Base	<ul style="list-style-type: none"> <li>Assurez-vous que les armoires à pieds sont bien réglées pour épouser le niveau du sol et que les armoires à roulettes sont placées sur une surface plane, les roulettes étant bloquées.</li> </ul>	Une fois par an
Aménagements intérieurs	<ul style="list-style-type: none"> <li>Assurez-vous que tous les aménagements intérieurs sont correctement fixés.</li> </ul>	Une fois par an
Joint de porte	<ul style="list-style-type: none"> <li>Assurez-vous que le joint est souple et en bon état de fonctionnement.</li> </ul>	Une fois par an
Condenseur et ventilateur	<ul style="list-style-type: none"> <li>Assurez-vous qu'il n'est pas déformé et qu'il ne présente aucun autre signe de détérioration et ne fait pas de bruits inhabituels.</li> </ul>	Une fois par an
Clavier	<ul style="list-style-type: none"> <li>Assurez-vous qu'il n'est pas déformé et qu'il ne présente aucun autre signe de détérioration.</li> </ul>	Une fois par an
Accumulation de glace	<ul style="list-style-type: none"> <li>Assurez-vous que l'accumulation de glace n'entrave pas le fonctionnement ou les performances.</li> </ul>	Une fois par mois
Câble d'alimentation	<ul style="list-style-type: none"> <li>Vérifiez qu'il est bien relié.</li> </ul>	Une fois par an
Compartiment du compresseur	<ul style="list-style-type: none"> <li>Assurez-vous que le compartiment du compresseur est exempt de poussière ou d'autres contaminants.</li> </ul>	Une fois par an
Bac de réévaporation	<ul style="list-style-type: none"> <li>Assurez-vous qu'il n'est pas fissuré et qu'il ne présente aucun autre signe de détérioration.</li> </ul>	Une fois par an
Orifice d'accès	<ul style="list-style-type: none"> <li>Assurez-vous que l'orifice d'accès est correctement scellé et vérifiez l'entrée d'humidité.</li> </ul>	Une fois par an
Tuyau d'eau de dégivrage (le cas échéant)	<ul style="list-style-type: none"> <li>Vérifiez l'absence de dommages et d'obstructions.</li> </ul>	Une fois par an
Interrupteur de porte (le cas échéant)	<ul style="list-style-type: none"> <li>Assurez le bon fonctionnement pour garantir que le ventilateur dans l'armoire s'arrête, que l'éclairage intérieur s'allume s'il est présent et que l'affichage indique « -0- »</li> </ul>	Une fois par an
Test d'alarme de porte	<ul style="list-style-type: none"> <li>Assurez-vous qu'elle s'active lorsque la porte est laissée ouverte.</li> </ul>	Une fois par an
Température	<ul style="list-style-type: none"> <li>Assurez-vous que l'appareil maintient constamment des conditions de stockage correctes.</li> <li>Lors du stockage de matériaux ou de produits de valeur ou sensibles à la température, il est conseillé d'employer un système d'alarme continue et autonome. Ce système d'alarme doit être conçu de manière à permettre aux personnes autorisées de détecter rapidement chaque état d'alarme et de prendre les mesures correctives nécessaires.</li> </ul>	Une fois par an

Composant	Tâche	Fréquence
Alarmes de température élevée et basse	<ul style="list-style-type: none"> <li>Assurez-vous que les alarmes de température sont réglées et fonctionnent en conséquence.</li> <li>Lors du stockage de matériaux ou de produits de valeur ou sensibles à la température, il est conseillé d'employer un système d'alarme continue et autonome. Ce système d'alarme doit être conçu de manière à permettre aux personnes autorisées de détecter rapidement chaque état d'alarme et de prendre les mesures correctives nécessaires.</li> </ul>	Une fois par an
Charnières de porte	<ul style="list-style-type: none"> <li>Contrôlez l'usure et le bon fonctionnement.</li> </ul>	Une fois par an
Mécanisme de fermeture automatique de porte	<ul style="list-style-type: none"> <li>Vérifiez que la porte se ferme automatiquement lorsqu'elle est ouverte à <math>&lt; 90^\circ</math>.</li> <li>Assurez-vous que les butées de la porte ne se ferment pas lorsqu'elle est ouverte à <math>&gt; 90^\circ</math>.</li> </ul>	Une fois par an
Poignée de porte (le cas échéant)	<ul style="list-style-type: none"> <li>Veillez à la bonne fixation et à l'encliquetage correct.</li> </ul>	Une fois par an
Enregistreur graphique (le cas échéant)	<ul style="list-style-type: none"> <li>Assurez-vous qu'il enregistre et stocke avec précision les données de température.</li> </ul>	Une fois par an
Verrou	<ul style="list-style-type: none"> <li>Vérifiez qu'il fonctionne sans à-coups.</li> </ul>	Une fois par an
Capteurs	<ul style="list-style-type: none"> <li>Testez les capteurs pour garantir des lectures et un fonctionnement précis.</li> </ul>	Une fois par an
Nettoyage	Reportez-vous à la section relative au nettoyage.	

### - PIÈCES DE RECHANGE -



Si vous avez besoin de pièces de rechange, veuillez contacter votre distributeur local Gram BioLine. Les pièces défectueuses doivent être remplacées par des pièces d'origine provenant de Gram BioLine. Gram BioLine ne peut garantir les exigences en matière de fonctionnement et de sécurité à l'égard des armoires que si les conditions mentionnées ci-dessus sont respectées.

- Le réfrigérateur/congélateur doit être nettoyé avant la mise en service.
- Nous recommandons de nettoyer régulièrement le réfrigérateur/congélateur pour garantir un fonctionnement efficace.
- Nous recommandons l'utilisation de nettoyeurs universels à pH neutre et de chiffons de nettoyage doux.
- Si un détergent ou un agent de nettoyage est utilisé pour nettoyer le réfrigérateur/congélateur, assurez-vous que le réfrigérateur/congélateur est soigneusement rincé à l'eau claire et avec un chiffon propre afin d'éliminer toute trace de détergent ou d'agent de nettoyage.
- Assurez-vous que le réfrigérateur/congélateur a bien été séché à l'aide d'un chiffon propre avant sa mise en service.

## - AVERTISSEMENT -

### N'utilisez pas les désinfectants et nettoyeurs suivants :



- N'utilisez pas de produits abrasifs.
- N'utilisez pas de produits chimiques agressifs.
- N'utilisez pas de solvants.
- N'utilisez pas de nettoyeurs acides ou alcalins ni de produits de nettoyage contenant du chlore.

## - AVERTISSEMENT -

### N'utilisez pas les outils ci-dessous en général :



- N'utilisez pas de brosses métalliques.
- N'utilisez pas de jet d'eau.
- N'utilisez pas d'éponges abrasives ou de paille de fer.
- N'utilisez pas d'outils tranchants.
- N'utilisez pas d'appareils de chauffage électrique ou de nettoyage à la vapeur, de flammes ou de sprays de dégivrage pour dégivrer.

## - AVERTISSEMENT -



- Ne retirez pas la plaque signalétique située à l'intérieur du réfrigérateur/congélateur (reportez-vous à la section relative au type et à la plaque signalétique).
- Assurez-vous que l'eau ne pénètre pas à proximité des composants électriques.
- Ne pas rincer le compartiment du compresseur et l'évaporateur avec de l'eau, car cela pourrait provoquer des courts-circuits dans le système électrique.

# Calendrier de nettoyage

Le calendrier de nettoyage suivant représente un programme générique de nettoyage.  
L'utilisation et/ou les conditions peuvent avoir un impact sur la fréquence requise des points suivants.

Tâche	Intervalle d'entretien minimum
Nettoyage des filtres à air (le cas échéant)	Une fois par an
Nettoyage du bac de réévaporation	Une fois par an
Nettoyage de l'extérieur	Une fois par semestre
Nettoyage de l'intérieur	Une fois par semestre
Nettoyage des rayons/tiroirs	Régulièrement
Nettoyage du condenseur et du compartiment du compresseur	Une fois par an
Nettoyage du joint de porte	Régulièrement
Nettoyage du tuyau d'eau de dégivrage (le cas échéant)	Une fois par an

## Nettoyage des filtres à air (le cas échéant)



### - AVERTISSEMENT -

- Les filtres à air ne doivent être remontés qu'une fois complètement secs.

### Agents et outils de nettoyage

- Nettoyants universels à pH neutre (en option).
- Chiffon doux (en option).
- Seau ou similaire (en option).

Les filtres à air du condenseur et du panneau avant doivent être retirés et nettoyés à l'eau tiède (max. 50 °C). Si les filtres à air sont très sales, remplissez un seau ou un contenant similaire avec une solution douce de nettoyant universel à pH neutre. Immergez complètement les filtres à air pendant environ 10 minutes et les rincer soigneusement à l'eau chaude propre. Laissez le filtre sécher à l'air complètement à l'air avant de le remettre en place.

## Nettoyage du bac de réévaporation



### - AVERTISSEMENT -

- Veiller à ne pas endommager le tube d'eau de dégivrage et l'élément chauffant (situé dans le bac) lors du nettoyage.

- Agents et outils de nettoyage
- Chiffon doux.
- Nettoyant universel à pH neutre.

Il est recommandé de vérifier régulièrement que le bac de ré-évaporation ne contient pas de corps étrangers et de le nettoyer avec un nettoyant universel à pH neutre au moins une fois par an. Rincez soigneusement le plateau à l'eau chaude propre et n'oubliez pas de sécher complètement le plateau de réévaporation.

## Nettoyage de l'intérieur et de l'extérieur



### - AVERTISSEMENT -

- N'utilisez pas d'autres outils ou méthodes pour accélérer le dégivrage que ceux spécifiés dans ce mode d'emploi.
- Ne versez pas d'eau directement dans l'appareil.

### Agents et outils de nettoyage

- Nettoyants universels à pH neutre.
- Utilisez un chiffon doux pour éliminer la poussière ou d'autres contaminants du réfrigérateur ou du congélateur.

### Dégivrage manuel

Nos réfrigérateurs/congélateurs classiques sont équipés d'une fonction de dégivrage automatique (voir la section sur le dégivrage), mais le réfrigérateur/congélateur doit être dégivré manuellement avant le nettoyage. Assurez-vous que tout le contenu est stocké ailleurs avant la décongélation.

Le dégivrage manuel s'effectue en débranchant le réfrigérateur/congélateur. Laissez la porte ouverte pendant 24 heures et faites attention à ce que l'eau ne se déverse pas sur le sol. Veillez à maintenir le sol et l'intérieur aussi secs que possible pendant le processus en plaçant des serviettes ou similaires sur les surfaces.

Retirez toutes les étagères et tous les tiroirs et nettoyez l'armoire (max. 85° C). Rincez soigneusement le réfrigérateur/congélateur à l'eau chaude propre. Vérifiez et séchez soigneusement avant la remise en service.

---

## Nettoyage des rayons/tiroirs



**- AVERTISSEMENT -**

- Les étagères/tiroirs doivent être nettoyés à la main.
- N'exercez pas de force excessive lors du retrait et de l'insertion des tablettes/tiroirs.

### Agents et outils de nettoyage

- Nettoyants universels à pH neutre.
- Chiffon doux.

Retirez toutes les étagères/tous les tiroirs du réfrigérateur/congélateur et nettoyez-les à l'aide d'un chiffon doux. Rincez soigneusement les étagères/tiroirs à l'eau chaude propre. Vérifiez et séchez soigneusement avant la remise en service.

## Nettoyage du condenseur et du compartiment du compresseur



**- AVERTISSEMENT -**

- Veillez à ne pas endommager le condenseur.
- Les composants dans le compartiment du compresseur peuvent être chauds.
- Le système de réfrigération et le compresseur hermétiquement scellé ne nécessitent aucune maintenance.

### Outils

- Utilisez une brosse, un chiffon doux ou un aspirateur.

Le compartiment du compresseur et en particulier le condenseur doivent être exempts de toute poussière ou autre contaminant.

## Nettoyage du joint de porte



### - AVERTISSEMENT -

- Ne versez pas d'eau directement dans l'appareil.

### Agents et outils de nettoyage

- Nettoyants universels à pH neutre.
- Utilisez une brosse, un chiffon doux ou un aspirateur.

Le joint de porte doit être nettoyé régulièrement avec un chiffon doux. Séchez complètement le joint avec un chiffon propre avant de mettre le réfrigérateur/congélateur en service.

## Nettoyage du tuyau d'eau de dégivrage (le cas échéant)



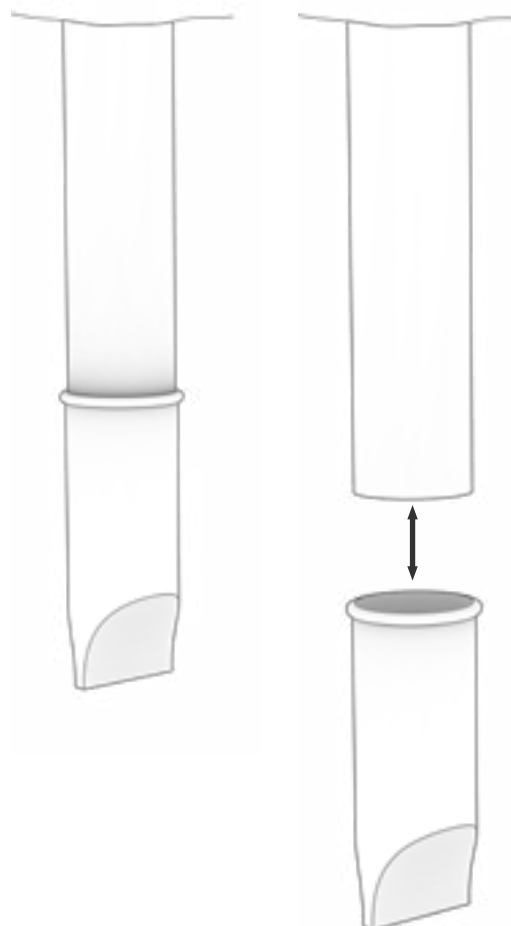
### - AVERTISSEMENT -

- Ne versez pas d'eau directement dans l'appareil.

### Agents et outils de nettoyage

- Nettoyants universels à pH neutre.
- Utilisez une brosse, un chiffon doux ou un aspirateur.

Retirez le piège à eau élastique, situé à l'arrière de l'armoire, comme illustré. Vérifiez que le tuyau d'eau de dégivrage n'est pas obstrué. Rincez-le, nettoyez-le et réinstallez-le.



Complication	Cause	Approche
Variations de température	Ouvertures fréquentes des portes	<ul style="list-style-type: none"> <li>Faites en sorte que les ouvertures de porte soient aussi brèves que possible.</li> </ul>
	Capteur de température défectueux	<ul style="list-style-type: none"> <li>Utilisez un appareil de mesure de la température indépendant pour mesurer la température à l'intérieur du réfrigérateur/congélateur afin d'évaluer si elle diffère des relevés des sondes de l'appareil.</li> <li>En cas de différence de température importante, contactez le support technique Gram BioLine.</li> </ul>
	Condenseur encrassé	<ul style="list-style-type: none"> <li>Nettoyez le condenseur.</li> </ul>
	Répartition des articles	<ul style="list-style-type: none"> <li>Veillez à ce que le contenu soit uniformément réparti et n'obstrue pas la circulation de l'air.</li> </ul>
	Conditions ambiantes	<ul style="list-style-type: none"> <li>Assurez-vous que la température ambiante ne dépasse pas les limites spécifiées dans ce mode d'emploi.</li> <li>Assurez-vous que l'armoire n'est pas exposée à la lumière directe du soleil ou à d'autres sources de chaleur.</li> <li>L'utilisateur doit s'assurer que l'armoire est utilisée conformément à son usage prévu et que l'humidité ne dépasse pas 70 %.</li> <li>Assurez-vous de fournir une ventilation adéquate autour du réfrigérateur/congélateur. (voir la section relative à l'environnement)</li> </ul>
	Température des éléments	<ul style="list-style-type: none"> <li>Assurez-vous que tout le contenu est à la température définie avant de le placer dans le réfrigérateur/congélateur.</li> </ul>
Le réfrigérateur/congélateur ne fonctionne pas	Alimentation	<ul style="list-style-type: none"> <li>Assurez-vous que le cordon d'alimentation est bien branché dans la prise et dans le réfrigérateur/congélateur.</li> </ul>
	Panne de courant	<ul style="list-style-type: none"> <li>Maintenez la porte fermée.</li> <li>Utilisez une source d'alimentation de secours si disponible.</li> <li>Transférez le contenu dans une unité opérationnelle si disponible.</li> </ul>
	Prise défectueuse	<ul style="list-style-type: none"> <li>Vérifiez si les fusibles ont sauté.</li> <li>Vérifiez le disjoncteur et le RCD (dispositif à courant résiduel).</li> </ul>

## - INFORMATIONS -



Si des problèmes persistent, n'hésitez pas à contacter Gram BioLine pour obtenir une assistance professionnelle à l'adresse [support@gram-bioline.com](mailto:support@gram-bioline.com).

Complication	Cause	Approche
Bruyant	Réfrigérateur/congélateur pas à niveau	<ul style="list-style-type: none"> <li>Assurez-vous que le sol est à niveau.</li> <li>Assurez-vous que la base du réfrigérateur/congélateur est à niveau.</li> <li>(Voir la section relative à l'installation).</li> </ul>
	Contact direct avec d'autres objets	<ul style="list-style-type: none"> <li>Assurez-vous que le réfrigérateur/congélateur n'est pas en contact avec le mur.</li> <li>Assurez-vous que le réfrigérateur/congélateur n'est pas en contact avec un autre appareil ou d'autres objets.</li> </ul>
	Ventilateurs (le cas échéant)	<ul style="list-style-type: none"> <li>Assurez-vous que les ventilateurs fonctionnent et qu'ils ne font pas de bruit anormal.</li> </ul>
Réfrigérateur/congélateur incapable d'atteindre la température définie	Différence entre l'e-capteur et la température de consigne	<ul style="list-style-type: none"> <li>L'écran peut afficher une température différente car l'e-capteur est situé à l'endroit le plus chaud de l'appareil.</li> <li></li> <li>Cependant, la température dans la zone centrale où le contenu est stocké doit être à la température définie.</li> <li></li> <li>Vérifiez-le à l'aide d'une mesure de température indépendante. Si vous avez des questions, veuillez contacter notre service client.</li> </ul>
	Joint de porte endommagé	<ul style="list-style-type: none"> <li>Assurez-vous que le joint est souple et en bon état de fonctionnement.</li> </ul>
Besoin de pièces de rechange	Des pièces de rechange sont nécessaires	<ul style="list-style-type: none"> <li>Si vous avez besoin de pièces de rechange, veuillez contacter votre distributeur local Gram BioLine.</li> </ul>

**- INFORMATIONS -**



Si des problèmes persistent, n'hésitez pas à contacter Gram BioLine pour obtenir une assistance professionnelle à l'adresse [support@gram-bioline.com](mailto:support@gram-bioline.com).

# QI & QO

## Qualification de l'installation – QI Qualification opérationnelle – QO

Le présent QI/QO propose des recommandations, les procédures internes QI/QO pouvant varier en fonction des éléments stockés dans l'armoire BioLine Gram.

Les écarts par rapport aux spécifications dictées dans le QI/QO doivent être consignés dans le rapport de déviation.

Le QI/QO est concluant si tous les critères d'acceptation sont approuvés et les écarts possibles sont corrigés ou acceptés.

Client :

---

---

---

Lieu d'emplacement de l'appareil :

---

---

---

Modèle :

---

Numéro de série :

---

Numéro du produit (Part no) :

---

Statut de l'opération :

- Active  
 Inactive

Nom du distributeur :

---

---

---

Garantie :

Début : \_\_\_\_\_

Fin : \_\_\_\_\_

Modèle : \_\_\_\_\_ Part N° : \_\_\_\_\_

Instructions concernant la mise en service de l'armoire :

- 1. Formation de la personne responsable      Date : \_\_\_\_\_ Par : \_\_\_\_\_
- 2. Test de fonctionnement de l'armoire      Date : \_\_\_\_\_ Par : \_\_\_\_\_
- 3. La personne responsable                      \_\_\_\_\_ Tél. : \_\_\_\_\_

Instructions pour les utilisateurs :

*La personne responsable est formée à l'utilisation de l'armoire conformément au manuel d'utilisation*

- Utilisation générale de l'armoire                      Les objections soulevées :  
\_\_\_\_\_
- Service et Maintenance                                      \_\_\_\_\_
- L'armoire a été livrée sans défaut ou sans dommage.  
L'armoire démarre comme indiqué dans le manuel  
d'utilisation.    \_\_\_\_\_

**Valeurs de réglage**

Température de consigne      \_\_\_\_\_ °C

**Réglage de l'alarme locale**

Alarme de haute température      \_\_\_\_\_ °C

Alarme de basse température      \_\_\_\_\_ °C

**Réglage de l'alarme externe**

(Voir le contact sec dans le manuel d'utilisation)

Alarme de haute température      \_\_\_\_\_ °C

Alarme de basse température      \_\_\_\_\_ °C

Réglages de l'usine					
Modèle/ Température de consigne	LhL	LLL	EhL	ELL	
BioUltra UL570	-80 °C	+25 °C	-99 °C	+25 °C	-99 °C

Date :	Nom de formateur de l'utilisateur :	Signature :	Nom du formateur :	Signature :
_____	_____	_____	_____	_____
_____	_____	_____	_____	_____
_____	_____	_____	_____	_____
_____	_____	_____	_____	_____

Modèle : \_\_\_\_\_ Part N° : \_\_\_\_\_

## Qualification de l'installation – QI

ID	Description de l'installation	Le manuel de référence	Conforme		Pièce jointe	Commentaires
			Oui	Non		
I-0	L'armoire est livrée avec une bride de transport qui doit être retirée avant utilisation.	N/A				
I-1	S'assurer que l'armoire est installée à l'intérieur d'un bâtiment	page 8				
I-2	S'assurer que l'armoire est installée dans un endroit sec et ventilé.	page 8				
I-3	S'assurer que l'armoire n'est pas en contact direct avec des sources de lumière ou de chaleur	page 8				
I-4	S'assurer que la plage de la température ambiante correspond à la plage de fonctionnement de l'appareil	page 8				
I-5	S'assurer que l'armoire n'est pas installée dans un environnement corrosif.	page 8				
I-6	S'assurer que le film protecteur de l'armoire a été enlevé.	page 8				
I-7	S'assurer que l'armoire est propre.	page 8				
I-8	S'assurer que l'armoire est resté debout droite pendant 24 heures si elle a été couchée.	page 8				
I-9	S'assurer que l'armoire est de niveau si elle est équipée de pieds.	page 9				
I-10	S'assurer que le sol est de niveau si l'armoire est équipée de roues.	page 9				
I-11	Si équipée de roues/roulettes, s'assurer que les roues/roulettes soient bloquées après le positionnement	page 9				
I-12	Si équipée de tiroirs/porte vitrée, s'assurer que l'accessoire anti-basculement soit monté.	N/A				
I-13	S'assurer qu'il y ait entre l'arrière de l'armoire et le mur un espace maximum de 75 mm.	page 10				
I-14	S'assurer qu'il y ait un minimum d'espacement de 30 mm entre les armoires	page 11				
I-15	S'assurer qu'il n'y ait rien sur le dessus de l'armoire	page 11				
I-16	S'assurer que les ouvertures sur le devant de l'armoire ne soient pas bouchées	page 12				

## Qualification de l'installation – QI

ID	Description de l'installation	Le manuel de référence	Conforme		Pièce jointe	Commentaires
			Oui	Non		
I-17	Assurer une connexion entre le contact sec et le système de surveillance externe (facultatif).	page 13				
I-18	S'assurer que l'alimentation électrique, tension et fréquence correspondent bien à celles qui figurent sur la plaque signalétique de l'appareil.	page 14				
I-19	S'assurer que l'alimentation électrique, tension et fréquence correspondent bien à celles qui figurent sur la plaque signalétique de l'appareil.	page 16				
I-20-1	Assurez-vous que le cordon d'alimentation est fixé par le couvercle de précharge	page 16				
I-20-2	Assurez-vous que le cordon d'alimentation est fixé par le crochet	N/A				
I-21	Mettre une annotation sur le cordon d'alimentation : "Ne pas retirer le cordon d'alimentation lorsqu'il est sous tension".	page 16				
I-22-1	Pour une installation dans des zones ATEX cat. 3 Zone 2, il est obligatoire d'avoir une liaison équipotentielle	page 18				

## Qualification opérationnelle – QO

ID	Description de l'installation	Le manuel de référence	Conforme		Pièce jointe	Commentaires
			OUI	NON		
O-1	Allumer l'armoire – Test d'affichage (version du logiciel).	page 20				
O-2	Régler/ajuster la température de consigne.	page 20				
O-3	Régler/ajuster LhL – Limite supérieure d'alarme (locale).	page 23				
O-4	Régler/ajuster LLL – Limite inférieure d'alarme (locale).	page 23				
O-5	Régler/ajuster Lhd – Temporisation pour la limite supérieure de l'alarme (locale).	page 24				
O-6	Régler/ajuster LLd – Temporisation pour la limite basse de l'alarme (locale).	page 24				
O-7	Activer/désactiver dA – Alarme de la porte (locale).	N/A				
O-8	Régler/ajuster dAd – Temporisation pour l'alarme de la porte (locale).	N/A				
O-9	Activer/désactiver BU – Alarmes sonores (locales).	page 25				
O-10	Régler/ajuster EhL – Limite supérieure de l'alarme (externe).	page 26				
O-11	Régler/ajuster ELL – Limite inférieure de l'alarme (externe).	page 26				
O-12	Régler/ajuster EHD – Temporisation pour la limite supérieur de l'alarme (externe).	page 27				
O-13	Set/ajuster ELd – Temporisation pour la limite basse de l'alarme (externe).	page 27				
O-14	Activer/désactiver dA – L' alarme de la porte (externe).	N/A				
O-15	Régler/ajuster dAd – Temporisation pour l'alarme de la porte (externe).	N/A				
O-16	Activer/désactiver BU – Alarmes sonores (externes).	page 28				
O-17	Régler/ajuster les cycles de dégivrage par 24 heures (réglage d'usine: 4).	N/A				
O-18	Choisir la sonde de référence pour l'affichage (A ou E).	page 32				

Modèle : \_\_\_\_\_ Part N° : \_\_\_\_\_

## Rapport d'écarts

Les écarts par rapport aux critères d'acceptation doivent être notés dans le rapport d'écart. Un rapport d'écart doit être établi pour chaque type d'écart. Marquez l'entrée avec l'ID pertinente spécifiée dans la colonne de gauche dans les spécifications de test.

-ID : \_\_\_\_\_

### Description de l'écart :

---

---

---

---

---

---

### Amplitude dans laquelle l'écart a été atténué :

---

---

---

---

---

---

### Notes complémentaires :

---

---

---

---

---

---

Personne responsable du test :

Nom : \_\_\_\_\_

Date : \_\_\_\_\_

Société : \_\_\_\_\_

Signature : \_\_\_\_\_

Personne responsable de la vérification du test :

Nom : \_\_\_\_\_

Date : \_\_\_\_\_

Société : \_\_\_\_\_

Signature : \_\_\_\_\_

Modèle : \_\_\_\_\_ Part N° : \_\_\_\_\_

---

Approbation des résultats des tests – Qualification de l'installation (QI)

- Les étapes de la Qualification de l'installation – QI ont été effectuées avec des résultats positifs
- Les étapes dans la Qualification de l'Installation – QI ont été effectuées avec des résultats négatifs

ID d'étapes avec des résultats négatifs : \_\_\_\_\_

Approbation des résultats des tests – Qualification Opérationnelle (QO)

- Les étapes de la Qualification Opérationnelle – QO ont été effectuées avec des résultats positifs
- Les étapes dans la Qualification Opérationnelle – QO ont été effectués avec des résultats négatifs

ID d'étapes avec des résultats négatifs : \_\_\_\_\_

Client/Personne responsable : \_\_\_\_\_

Formation/Personne responsable : \_\_\_\_\_

\_\_\_\_\_  
Client/Personne responsable

\_\_\_\_\_  
Client/Personne responsable

\_\_\_\_\_  
Tél.

\_\_\_\_\_  
Tél.

\_\_\_\_\_  
E-mail

\_\_\_\_\_  
E-mail

\_\_\_\_\_  
Lieu et date

\_\_\_\_\_  
Lieu et date

Modèle : \_\_\_\_\_ Part N° : \_\_\_\_\_



## Qualification de performance

Client :	Lieu d'emplacement de l'appareil :
_____	_____
_____	_____
_____	_____

Modèle : \_\_\_\_\_ S/N : \_\_\_\_\_ Part N° : \_\_\_\_\_  
(manual)

Le QP consiste à inspecter le bon fonctionnement de l'armoire dans des conditions prédéfinies et suivant des procédures.  
Les pré-requis pour ce QP sont le QI (qualification de l'installation) et QO (qualification opérationnelle), ceux-ci doivent être conclus avec succès avant le début du QP.

Personne responsable de l'armoire :
Nom : _____
Date : _____
Signature : _____
Personne responsable du test :
Nom : _____
Date : _____
Société : _____
Signature : _____
Personne responsable de la vérification du test :
Nom : _____
Date : _____
Société : _____
Signature : _____
Durée du test :
Début (date/heure) : _____
Fin (date/heure) : _____
Date : _____
Société : _____
Signature : _____

Modèle : \_\_\_\_\_ Part N° : \_\_\_\_\_



Les écarts par rapport aux spécifications données dans le QP doivent être déclarés dans le rapport d'écarts. Le QP est concluant si tous les critères établis sont respectés et si certains écarts sont rectifiés ou acceptés.

## Mesures – Conditions préalables

ID	Description	Accepte	
		Oui	Non
P-1	L'armoire doit être vide durant la réalisation des tests, c'est à dire sans équipement intérieur tel que tiroirs, grilles etc.  Pièce jointe :  Commentaires :		
P-2	Les mesures doivent être effectuées conformément à la norme IEC 60068-3-5, mesurées dans l'air avec des thermocouples ou système équivalent.  Pièce jointe :  Commentaires :		
P-3	Le positionnement des capteurs dans l'armoire doit être accompagné soit par un dessin soit par une photographie.  Pièce jointe :  Commentaires :		

Nom :

Signature :

Approuve  
(Oui/Non) :

Date :

Réalisé par :

\_\_\_\_\_

\_\_\_\_\_

\_\_\_\_\_

\_\_\_\_\_

Inspecté/vérifié par :

\_\_\_\_\_

\_\_\_\_\_

\_\_\_\_\_

\_\_\_\_\_

Modèle : \_\_\_\_\_

Part N° : \_\_\_\_\_

Les écarts par rapport aux spécifications données dans le QP doivent être déclarés dans le rapport d'écarts. Le QP est concluant si tous les critères établis sont respectés et si certains écarts sont rectifiés ou acceptés.

## Mesures – Prérequis

ID	Description	Accepte	
		Oui	Non
P-4	<p>Les mesures effectuées pendant les tests de QP doivent être notifiées et attachées en pièce jointe au QP.</p> <p>Pièce jointe :</p> <p>Commentaires :</p>		
P-5	<p>Spécifier la température de consigne : °C</p> <p>Spécifier la température ambiante : °C</p> <p>Pièce jointe :</p> <p>Commentaires :</p>		
P-6	<p>Les fluctuations de température autorisées – Choisissez la tolérance selon le modèle testé. Veuillez trouver les fluctuations de température spécifiques du modèle en annexe.</p> <p>Tolérance : +/- _____ K</p> <p>Pièce jointe :</p> <p>Commentaires :</p>		

Nom :

Signature :

Approuve  
(Oui/Non) :

Date :

Réalisé par :

\_\_\_\_\_

\_\_\_\_\_

\_\_\_\_\_

\_\_\_\_\_

Inspecté/vérifié par :

\_\_\_\_\_

\_\_\_\_\_

\_\_\_\_\_

\_\_\_\_\_

Modèle : \_\_\_\_\_

Part N° : \_\_\_\_\_

Les écarts par rapport aux spécifications données dans le QP doivent être déclarés dans le rapport d'écarts.  
Le QP est concluant si tous les critères établis sont respectés et si certains écarts sont rectifiés ou acceptés.

## Mesure – Stabilité de température

ID	Description	Accepte	
		Oui	Non
P-7	<p>Le test est destiné à prouver la stabilité de la température à l'intérieur de l'armoire lors d'un fonctionnement normal.</p> <p>La température à l'intérieur de l'armoire doit être stable – là où l'ensemble des points de mesure ont atteint et maintiennent la même température.</p> <p>Quand le système est stable, l'armoire fonctionne à la température de consigne avec la température ambiante spécifiée dans le P-5.</p> <p>Durée : _____</p> <p>Les mesures au travers du test de fonctionnement, doivent être reportées et jointes au QP.</p> <p>Pièce jointe :</p> <p>Commentaires :</p>		
P-8	<p>Est-ce que les mesures à l'intérieur des fluctuations des températures autorisées sont spécifiées en P-6?</p> <p>Pièce jointe :</p> <p>Commentaires :</p>		

Nom :

Signature :

Approuve  
(Oui/Non) :

Date :

Réalisé par :

\_\_\_\_\_

\_\_\_\_\_

\_\_\_\_\_

\_\_\_\_\_

Inspecté/vérifié par :

\_\_\_\_\_

\_\_\_\_\_

\_\_\_\_\_

\_\_\_\_\_

Modèle : \_\_\_\_\_

Part N° : \_\_\_\_\_

Les écarts par rapport aux spécifications données dans le QP doivent être déclarés dans le rapport d'écarts. Le QP est concluant si tous les critères établis sont respectés et si certains écarts sont rectifiés ou acceptés.

## Mesures – Test portes ouvertes

ID	Description	Accepte	
		Oui	Non
P-9	<p>Le test est destiné à donner le temps de récupération de température à l'intérieur de l'armoire suite à une ouverture de porte.</p> <p>La température à l'intérieur de l'armoire doit être stable – là où les points de mesure de l'espace travail ont atteint et maintiennent la même température, la température de consigne est spécifiée en P-5.</p> <p>Quand le système est stable, ouvrez la porte de 90° pendant 60 secondes.</p> <p>Les mesures, au travers du test de la porte ouverte, doivent être notifiées et jointes au QP.</p> <p>Durée : _____</p> <p>Pièce jointe :</p> <p>Commentaires :</p>		
P-10	<p>La température de consigne spécifiée dans le P-5 et mesurée au centre de l'armoire a-t-elle été réalisée dans le délai fixé dans l'annexe?</p> <p>Pièce jointe :</p> <p>Commentaires :</p>		

Nom : \_\_\_\_\_ Signature : \_\_\_\_\_ Approuve (Oui/Non) : \_\_\_\_\_ Date : \_\_\_\_\_

Réalisé par : \_\_\_\_\_

Inspecté/vérifié par : \_\_\_\_\_

Modèle : \_\_\_\_\_ Part N° : \_\_\_\_\_

Les écarts par rapport aux spécifications données dans le QP doivent être déclarés dans le rapport d'écarts. Le QP est concluant si tous les critères établis sont respectés et si certains écarts sont rectifiés ou acceptés.

## Mesure – Descente en température

ID	Description	Accepte	
		Oui	Non
P-11	<p>Le test est destiné à démontrer le temps pris à l'intérieur de l'armoire pour atteindre la température de consigne spécifiée en P-5. La température initiale dans l'espace de travail est la température ambiante spécifiée en P-5.</p> <p>Lorsque le système est stable. Mettre en marche l'armoire.</p> <p>Les mesures, au travers du test de descente en température, doivent être notifiées et jointes au QP.</p> <p>Durée : _____</p> <p>Pièce jointe :</p> <p>Commentaires :</p>		
P-12	<p>Le temps pris à l'intérieur de l'armoire pour atteindre la température de consigne au centre, ne doit pas excéder le délai spécifié dans l'annexe.</p> <p>Les critères ont-ils été atteints ?</p> <p>Pièce jointe :</p> <p>Commentaires :</p>		

Nom :

Signature :

Approuve  
(Oui/Non) :

Date :

Réalisé par :

\_\_\_\_\_

\_\_\_\_\_

\_\_\_\_\_

\_\_\_\_\_

Inspecté/vérifié par :

\_\_\_\_\_

\_\_\_\_\_

\_\_\_\_\_

\_\_\_\_\_

Modèle : \_\_\_\_\_

Part N° : \_\_\_\_\_

Les écarts par rapport aux spécifications données dans le QP doivent être déclarés dans le rapport d'écarts. Le QP est concluant si tous les critères établis sont respectés et si certains écarts sont rectifiés ou acceptés.

## Mesures – Remontée en température

ID	Description	Accepte	
		Oui	Non
P-13	<p>Le test est destiné à observer en combien de temps la température à l'intérieur de l'armoire met à atteindre la température maximum spécifiée dans l'annexe. La température ambiante et la température de consigne sont spécifiées dans le P-5</p> <p>La température à l'intérieur de l'armoire doit être stable – là où les points de mesure dans l'espace de travail ont atteint et maintiennent la même température partout, les fluctuations de température sont spécifiées dans P-6.</p> <p>Lorsque le système est stable, éteindre l'armoire.</p> <p>Les mesures, au travers du test de la remontée en température, doivent être notifiées et jointes au QP.</p> <p>Pièce jointe :</p> <p>Commentaires :</p>		
P-14	<p>Le temps que prends l'intérieur d'une armoire pour atteindre la température finale, doit au moins correspondre au temps spécifié dans l'annexe.</p> <p>Durée : _____</p> <p>Les critères ont-ils été atteints ?</p> <p>Pièce jointe :</p> <p>Commentaires :</p>		

Nom :

Signature :

Approuve  
(Oui/Non) :

Date :

Réalisé par :

\_\_\_\_\_

\_\_\_\_\_

\_\_\_\_\_

\_\_\_\_\_

Inspecté/vérifié par :

\_\_\_\_\_

\_\_\_\_\_

\_\_\_\_\_

\_\_\_\_\_

Modèle : \_\_\_\_\_

Part N° : \_\_\_\_\_

---

## Rapport d'écarts

Les écarts par rapport aux critères d'acceptation doivent figurer dans un rapport d'écarts.  
Un rapport indépendant doit être effectué pour chaque écart. Noter la valeur avec le "P-ID" approprié spécifié dans la colonne de gauche des spécifications de tests.

P-ID : \_\_\_\_\_

### Description des écarts :

---

---

---

---

---

---

### Amplitude dans laquelle l'écart a été atténué :

---

---

---

---

---

---

### Notes complémentaires :

---

---

---

---

---

---

Personne responsable du test :

Nom : \_\_\_\_\_

Date : \_\_\_\_\_

Société : \_\_\_\_\_

Signature : \_\_\_\_\_

Personne responsable de la vérification du test :

Nom : \_\_\_\_\_

Date : \_\_\_\_\_

Société : \_\_\_\_\_

Signature : \_\_\_\_\_

Modèle : \_\_\_\_\_ Part N° : \_\_\_\_\_

Approbation des résultats des tests (QP)

- Les étapes de la Qualification de Performance – QP ont été effectués avec des résultats positifs
- Les étapes dans la Qualification de la Performance – QP ont été effectués avec des résultats négatifs

ID d'étapes avec des résultats négatifs : \_\_\_\_\_

**Notes complémentaires :**

---

---

---

---

---

---

Personne responsable du test : \_\_\_\_\_

Personne responsable de la vérification : \_\_\_\_\_

\_\_\_\_\_  
Cachet et Signature

\_\_\_\_\_  
Cachet et Signature

\_\_\_\_\_  
Tél.

\_\_\_\_\_  
Tél.

\_\_\_\_\_  
E-mail

\_\_\_\_\_  
E-mail

\_\_\_\_\_  
Lieu et Date

\_\_\_\_\_  
Lieu et Date

Modèle : \_\_\_\_\_ Part N° : \_\_\_\_\_



## Annexe

	Modèle	Les fluctuations de température	Temps de récupération après ouverture de porte	Descente en température	Plage de remontée en température*	Remontée en température
UL	BioUltra UL570	+/- 5K	45 Minutes	300 Minutes	-80/-60 °C	150 Minutes

\* L'écart de température entre la température initiale et la température finale du test de remontée en température P-13, 14.

Nom :

Signature :

Approuve  
(Oui/Non) :

Date :

Réalisé par :

\_\_\_\_\_

\_\_\_\_\_

\_\_\_\_\_

\_\_\_\_\_

Inspecté/vérifié par :

\_\_\_\_\_

\_\_\_\_\_

\_\_\_\_\_

\_\_\_\_\_

Modèle : \_\_\_\_\_

Part N° : \_\_\_\_\_

# Index

---

<b>A</b>	
Affichage numérique .....	20
<b>B</b>	
Boîtes et casiers .....	40
<b>C</b>	
Calendrier d'entretien .....	57
Capteur d'affichage .....	31
Circuits frigorifiques .....	48
Codes d'erreur .....	22
Composants de l'armoire .....	6
Configuration initiale .....	8
Consignes de nettoyage général .....	59
Consignes d'entretien général .....	56
Contact sec .....	15
<b>D</b>	
Décalage de capteurs .....	29
Déclaration de conformité .....	54
Dégivrages .....	34
Démarrage .....	20
<b>E</b>	
Entretien .....	32, 56
Environnements .....	10
Équipements de protection i .....	8
<b>F</b>	
FAQ .....	64
Fiche technique .....	44
Film protecteur .....	8
<b>G</b>	
Guide rapide .....	2
<b>I</b>	
Important .....	42
Informations générales .....	36
Installation .....	8
<b>J</b>	
Joint de porte .....	33
<b>L</b>	
Liaison équipotentielle .....	18
<b>M</b>	
Menu .....	21
Mise au rebut .....	43
Montage des étagères .....	12
Monter/démonter la poignée de porte ....	41
<b>N</b>	
Nettoyage .....	32, 60
<b>O</b>	
Orifice d'accès .....	38
<b>P</b>	
Passage de sonde .....	26
Plaque signalétique/immatriculation .....	37
Porte extérieure .....	13
Porte intérieures .....	14
<b>Q</b>	
QI, QO, QP .....	66, 74, 84
<b>R</b>	
Raccordement à l'alimentation en eau .....	19
Raccordement électrique .....	16
Réglages d'alarmes externes .....	26
Réglages d'alarmes locales .....	23
Réglages de paramètres .....	29
Responsabilité .....	36
<b>S</b>	
Schéma de câblage .....	53
Sécurité .....	5
Serrure de porte .....	39
Seuils d'alarme accompagnés/définis .....	30
Symboles .....	5
<b>T</b>	
Table des matières .....	4
<b>V</b>	
Vanne d'égalisation .....	35



**Gram Scientific ApS**

Aage Grams Vej 1 · 6500 Vojens · Danmark

Tél: +45 73 20 13 00

e-mail : [info@gram-bioline.com](mailto:info@gram-bioline.com)

[www.gram-bioline.com](http://www.gram-bioline.com)



Biostorage you can depend on