

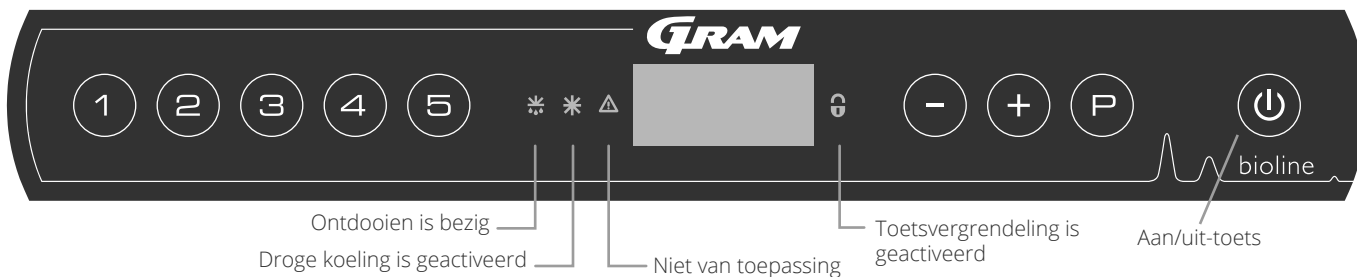
ExGuard

GEBRUIKSAANWIJZING

MODEL: ER600W



Beknopte handleiding – ExGuard



Aan/uit-toets

Druk op de toets om de kast in te schakelen. Houd de toets zes seconden ingedrukt om de kast uit te schakelen. De softwareversie van de kast wordt weergegeven wanneer de kast wordt ingeschakeld, gevolgd door de software variant en een test van het display. De kast is klaar voor gebruik wanneer de temperatuur wordt weergegeven. De kast zal automatisch een ontdooicyclus starten wanneer deze is ingeschakeld en deze na een systeemcontrole weer beëindigen.



LET OP! – Let op: als u de kast uitschakelt, wordt het afzuigsysteem ook uitgeschakeld. Uiteindelijk leidt dit tot een temperatuurstijging in de opslagruimte.

De temperatuur instellen

U kunt de temperatuur aanpassen door de toets ingedrukt te houden en op of te drukken. Door de toetsen los te laten is de instelling gewijzigd.

Gebruikersmenu en alarminstellingen

Menu Toegang + →	↵	→	
	dC		Droge koeling – dC – [HO=Uit/H1=Aan]. Houd + ingedrukt, druk op om verder te gaan naar 'LAL'
Lokale alarminstellingen	LAL	LhL [°C]	Bovengrens voor het alarm. Code voor geactiveerd alarm [A2]
		LLL [°C]	Ondergrens voor het alarm. Code voor geactiveerd alarm [A3]
		Lhd [Min.]	Tijdsvertraging van bovengrens voor het alarm
		LLd [Min.]	Tijdsvertraging van ondergrens voor het alarm
		dA Aan/uit-toets	Deuralarm. Code voor geactiveerd alarm [A1]. [1=Aan/0=Uit]
		dAd [Min.]	Tijdsvertraging van deuralarm
		BU Aan/uit-toets	Akoestisch signaal voor alarmcodes [A1], [A2] en [A3]. [1=Aan/0=Uit]
Externe alarminstellingen	EAL	EhL [°C]	Bovengrens temperatuur alarm spanningsvrij contact. Code voor geactiveerd alarm [A4]
		ELL [°C]	Ondergrens temperatuur alarm spanningsvrij contact. Code voor geactiveerd alarm [A5]
		Ehd [Min.]	Tijdsvertraging van bovengrens voor het alarm
		ELd [Min.]	Tijdsvertraging van ondergrens voor het alarm
		dA Aan/uit-toets	Deuralarm. Code voor geactiveerd alarm [A1]. [1=Aan/0=Uit]
		dAd [Min.]	Tijdsvertraging van extern deuralarm
		BU Aan/uit-toets	Akoestisch signaal voor extern alarm code [A1], [A4], [A5]. [1=Aan/0=Uit]
Offset van sensoren	cAL	cA [°K]	Offset van A-sensor. Referentiesensor voor het koelsysteem
		cE [°K]	Offset van E-sensor. Referentiesensor voor display en alarmen
		ALL	Activering van begeleide alarmgrenzen. [FAS]= Vergrendelde limieten/[ESC] = Volgt ingestelde temperatuur
		dEF	Aantal ontdooiingen per 24 uur (4 is fabrieksinstelling)
		dPS	Referentiesensor voor het display (A, E of F) (E is de fabrieksinstelling)

Andere snelkoppelingen

Toetsen	Duur	Functie
+	> 3 seconden	Start of stop van ontdooi-cyclus (handmatig)
+	> 6 seconden	Toetsvergrendeling activeren/deactiveren
	–	Toont de ingestelde set-temperatuur
	–	Toont de hoogste geregistreerde temperatuur (sinds de laatste keer wissen en resetten van de alarmgeschiedenis)
	–	Toont de laagste geregistreerde temperatuur (sinds de laatste keer wissen en resetten van de alarmgeschiedenis)
+	> 3 seconden	Alarmgeschiedenis wissen en resetten
+ +	> 6 seconden	Resetten van ingestelde parameters. Herstel naar fabrieksinstellingen
+	> 3 seconden	Toegang tot gebruikersmenu en alarminstellingen

Voorbeeld: LhL – Instellen bovengrens temperatuur alarm (°C)

- ↳ Houd (P) + (1) ingedrukt totdat LAL in het display wordt weergegeven
- ↳ Druk op (P) om LAL te selecteren, 'LhL' wordt nu in het display weergegeven
- ↳ Druk op (P) om LhL te selecteren, 25 wordt weergegeven in het display
- ↳ Druk op (-) of (+) om de gewenste waarde voor de bovengrens voor de temperatuur in te stellen
- ↳ Druk op (P) om de ingestelde waarde te bevestigen
- ↳ Druk op (U) om terug te keren naar LhL
- ↳ Druk op (+) om naar het volgende niveau, LLL, te gaan
- ↳ Lhd,LLd, dA, dAd en BU bevinden zich op hetzelfde niveau
- ↳ Druk drie keer op (U) om het gebruikersmenu te verlaten

Alarmcodes	A1	Deuralarm
	A2	Het lokale alarm voor de bovengrens (LhL) is geactiveerd
	A3	Het lokale alarm voor de ondergrens (LLL) is geactiveerd
	A4	Extern hoog alarm EhL is geactiveerd (zie pagina 26)
	A5	Extern laag alarm ELL is geactiveerd (zie pagina 26)

Een akoestisch alarm bevestigen

Alarmcode A1: Druk op (P) om te bevestigen. Temperatuuralarmcodes A2 en/of A3: Knippert in het display. Druk op (P) om te bevestigen. Het display blijft knipperen als de temperatuur buiten de alarmgrenzen valt.

Alarmen vergrendelen: A2, A3, A4, A5

Vanwege de mogelijke gevolgen van alarmen, gaat het rode gevarendriehoek branden en knippert de corresponderende alarmcode in het display. De alarmstatus blijft ingeschakeld totdat deze wordt bevestigd door op te drukken (P).

Maximum-/minimumtemperatuur aflezen

Lees de hoogste geregistreerde temperatuur in de kast af door (+) ingedrukt te houden. Lees de laagste geregistreerde temperatuur in de kast af door (-) ingedrukt te houden.

De alarmgeschiedenis aflezen – Voorbeeld [A2]

[A2] knippert in het display – Dit betekent dat de temperatuur de ingestelde waarde voor de bovengrens voor de temperatuur, LhL, heeft overschreden. Druk op (P) om de [A2] te bevestigen. Het display blijft knipperen om aan te geven dat er informatie in de alarmhistorie staat. Druk op (+), Htt (Hoog temperatuur tijd) wordt weergegeven. Druk op (P) om te zien hoe lang de temperatuur boven de ingestelde alarmgrens was. Druk op (U) om terug te keren naar Htt. Druk op (+) om Ht (hoogste temperatuur) te bereiken. Druk op (P) om de hoogst geregistreerde temperatuur tijdens Htt af te lezen. Druk op (U) om terug te keren naar Ht en druk opnieuw op (U) om de alarmgeschiedenisfunctie te verlaten. De procedure voor het aflezen van een [A3] alarm is identiek, behalve het openen van de alarmhistorie met de toets (-). Bij het uitlezen van lage temperatuuroverschrijdingen zijn de parameters Ltt en Lt. Een knipperend display zonder alarmcodes geeft aan dat de alarmcodes zijn bevestigd, maar dat het alarmsysteem informatie bevat.

Max./Min. en de alarmgeschiedenis opnieuw instellen

Wanneer de temperatuur weer binnen de alarm waarden valt kunt u de alarm historie resetten door (-) en (+) langer dan drie seconden.

Sensor uitlezen en foutcodes

Menu Toegang (P) + (S) →	↓	(P) → [°C]	Displaycode en bericht	
Sensor van koelsysteem	P-A	Weergave sensor koelsysteem	F1	Foutmelding sensor koelsysteem
Sensor voor verdampers	P-b	Weergave verdampers sensor	F2	Foutmelding verdampersensor
Sensor voor condensator	P-C	Weergave condensator sensor 1	F3	Foutmelding condensatorsensor
Sensor 2 voor condensator	P-d	Weergave condensator sensor 2	F4	Foutmelding condensatorsensor 2
Sensor voor display en alarmen	P-E	Weergave sensor display en alarmen	F5	Foutmelding sensor display en alarmen
Een oververhitte condensator kan veroorzaakt worden door een vervuilde condensator. Reinig de condensator			F7	Oververhitte condensator
Open deur indicatie. Alarm (A1) wordt geactiveerd als de deur langer geopend is dan de alarmgrenzen.			-0-	Deur open

Inhoudsopgave

Beknopte handleiding – ExGuard	2	Ingebruikname ExGuard	36
Inhoudsopgave	4	Het digitale display (7 toetsen)	36
Veiligheid	5	Menu-overzicht	37
Voordat u begint	5	Foutcodes	38
Kastonderdelen	6	Deur openen en sluiten	39
Installatie	8	Parameterinstellingen	40
Eerste installatiestappen	8	Openingstijd demper	40
Anti-kantelbeugel	10	Feedbacksensor	41
Omgeving	11	Activering feedbacksensor	41
Aansluiting op ventilatiesysteem	12	Duur dat deurslot is geopend	42
Spanningsvrij contact	13	Activering deuralarm	42
Aansluiting op het stroomnet	14	Tijdsvertraging deuralarm	43
Potentiaalvereffening (Aarding)	16	Afzuigalarm	44
Bedieningspanelen	17	Extra afzuigtijd	45
Ingebruikname – Bediening koelgedeelte	18	Periodieke afzuigfrequentie	45
Het digitale display (9 toetsen)	18	Zoemer	46
Menu-overzicht	19	Normaal gebruik	47
Foutcodes	20	Regelmatig onderhoud	48
Droge werking	21	Reiniging	48
Lokale alarminstellingen	22	Deurafdichtingen	49
Lokaal hoog alarm	22	Algemene informatie	50
Lokaal laag alarm	22	Verantwoordelijkheid	50
Tijdsvertraging lokaal hoog alarm	23	Typeplaatje	51
Tijdsvertraging lokaal laag alarm	23	Dooiwater	52
Aan/Uit lokaal deuralarm	24	Deursluitmechanisme	53
Tijdsvertraging voor lokaal deuralarm	24	Doorvoerport	54
Lokale akoestische instellingen (Spanningsvrij contact)	25	Belangrijk	55
Externe alarminstellingen	26	Afvoeren	56
Extern hoog alarm	26	Technische specificaties	58
Extern laag alarm	26	ExGuard ER600W	58
Tijdsvertraging extern hoog alarm	27	Algemeen	60
Tijdsvertraging extern laag alarm	27	Conformiteitsverklaring	60
Aan/Uit extern deuralarm	28	Leidingschema	61
Tijdsvertraging externe deuralarm	28	Bedradingsschema	62
Externe akoestische alarminstellingen	29		
Parameterinstellingen	30		
Sensor offset	30		
Begeleide/ingestelde alarmlimieten	32		
Ontdooiingen / 24 uur	33		
Displaysensor	34		

Copyright © 2006- Gram BioLine, onderdeel van Gram Scientific, Denemarken. Alle rechten voorbehouden.

De inhoud van deze publicatie is eigendom van Gram BioLine, tenzij anders vermeld, en wordt beschermd door de Nederlandse en internationale wetgeving en bepalingen met betrekking tot het auteursrecht.

De informatie en afbeeldingen mogen niet worden gebruikt, gekopieerd of overgedragen zonder uitdrukkelijke schriftelijke toestemming van Gram BioLine.

Geproduceerd door
Gram Scientific ApS
Aage Grams Vej 1 · 6500 Vojens · Denemarken
Tel: +45 73 20 13 00
e-mail: info@gram-bioline.com
www.gram-bioline.com



Voordat u begint

Lees de gebruiksaanwijzing zorgvuldig door voordat u de kast voor de eerste keer gebruikt.
Als u productondersteuning nodig hebt, kunt u contact met ons opnemen via: support@gram-bioline.com

Deze gebruiksaanwijzing is bedoeld voor de volgende productseries:

ExGuard

Wij raden u aan deze gebruiksaanwijzing zorgvuldig door te lezen voordat u de kast voor de eerste keer gebruikt. Gram Scientific garandeert geen veilige werking als de kast wordt gebruikt voor andere doeleinden dan waarvoor het is bestemd. De inhoud van de gebruiksaanwijzing kan zonder voorafgaande kennisgeving worden gewijzigd. Niets uit deze gebruiksaanwijzing mag in enige vorm worden gereproduceerd zonder de uitdrukkelijke schriftelijke toestemming van Gram Scientific. Gram Scientific biedt garantie voor de kast onder bepaalde garantievoorzwaarden. Gram Scientific is op geen enkele wijze verantwoordelijk voor verlies of beschadiging van de inhoud.

Deze gebruiksaanwijzing moet worden beschouwd als een integraal onderdeel van de kast en moet dicht bij de kast worden bewaard en gemakkelijk toegankelijk zijn. Als u de gebruiksaanwijzing bent verloren, raadpleeg dan uw plaatselijke distributeur of Gram Scientific voor een nieuw exemplaar. Ga voor de huidige versies van de gebruiksaanwijzing naar www.gram-bioline.com.

Beoogd gebruik

Gram BioLine ExGuard-kasten zijn ontworpen en geproduceerd voor temperatuur gevoelige opslag van producten die schadelijke, stinkende en/of explosieve atmosferen kunnen uitstoten, waarbij het risico bestaat dat deze atmosferen een gezondheidsrisico vormen voor de gebruiker en de omgeving van de kast.

De ExGuard-productserie voldoet aan EN/IEC 60079-15 met betrekking tot elektrische apparaten in categorie 3, zone 2, waar explosieve atmosferen aanwezig kunnen zijn.

Maakt ExGuard-koelkasten geschikt voor gebruik in zone 2, zoals gecategoriseerd volgens EN/IEC 60079-14.

De gebruiker moet ervoor zorgen dat de kast wordt gebruikt in overeenstemming met het beoogde gebruik. Een abnormaal gebruik of gebruik dat in strijd is met het beoogde gebruik of de richtlijnen in de productdocumentatie kan leiden tot: gevaar voor de veiligheid van de patiënt, schade aan opgeslagen producten, schade aan de kast, gevaar voor de gebruiker.

Gram BioLine-apparatuur is bedoeld om te worden gebruikt in een systeem met bewaakte extra onafhankelijke alarmen om tijdige reactie op alarmen en zodoende maximale veiligheid van de producten te garanderen.

Symbolen die in de gebruiksaanwijzing worden gebruikt



Gevaar



Risico op elektrische schok



Risico op materiële schade



Risico op letsel



Risico op verbranding/bevriezing



Informatie



**Risico op brand/
ontvlambare materialen**



**Explosiegevaar/
explosieve materialen**

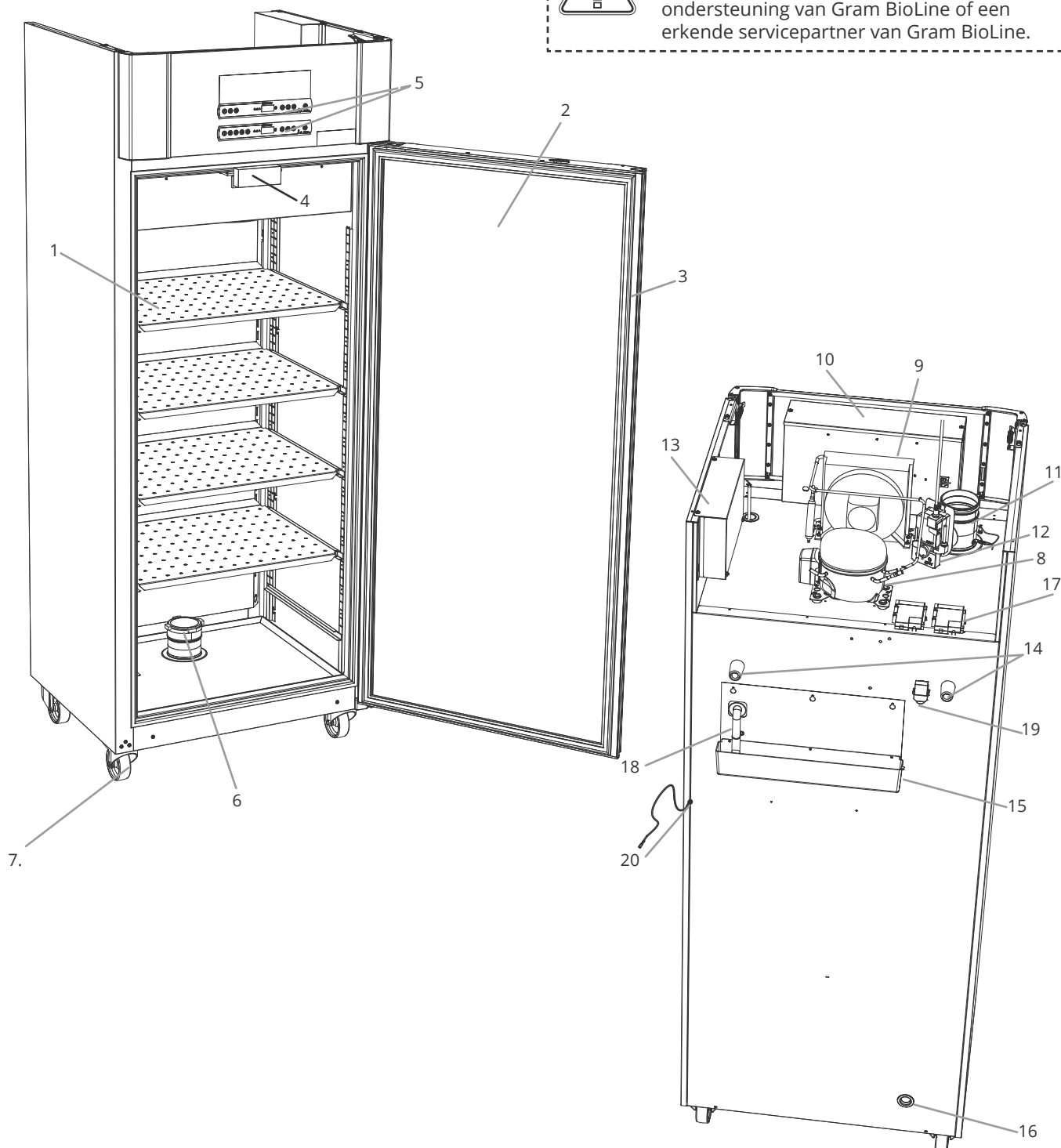
Kastonderdelen

In dit gedeelte worden de belangrijkste onderdelen beschreven die relevant zijn voor de gebruiker.



LET OP! –

Neem bij technische problemen of storingen altijd contact op met de technische ondersteuning van Gram BioLine of een erkende servicepartner van Gram BioLine.



In dit gedeelte worden de belangrijkste onderdelen beschreven die relevant zijn voor de gebruiker.

1. **Roosters en wandrails** – Zorg ervoor dat de roosters zijn gemonteerd volgens deze gebruiksaanwijzing voordat u ze belast. Elk rooster moet worden ondersteund door ten minste 2 roostersteunen of ladegeleiders.
2. **Deur** – Zorg ervoor dat de deur na gebruik volledig is gesloten. Open de deur zo kort mogelijk om temperatuurschommelingen tot een minimum te beperken.
3. **Afdichting voor deur** – Zorg ervoor dat de afdichting buigzaam is en goed werkt. Houd de afdichting schoon; zie de instructies in deze handleiding.
4. **Elektromagneet voor deurvergrendelingssysteem** – Wordt gebruikt om de deur vergrendeld te houden via de bijbehorende ankerplaat op de deur en om toegang te voorkomen tenzij het extractieproces is geactiveerd. Controleer of er geen tekenen van schade zijn. Als onderdelen tekenen van beschadiging vertonen, mag u de kast niet gebruiken en moet u contact opnemen met Gram BioLine of de leverancier voor hulp.
5. **Digitale displays** – Gebruik de displays om de temperatuur van de kast (onderste), de status van het afzuig- en deurvergrendelingssysteem (bovenste) en de parameters in te stellen die in deze gebruiksaanwijzing worden beschreven.
6. **Keerklep** – Laat lucht in de kast tijdens het extractieproces. Controleer of er geen tekenen van schade zijn. Als onderdelen tekenen van beschadiging vertonen, mag u de kast niet gebruiken en moet u contact opnemen met Gram BioLine of de leverancier voor hulp.
7. **Onderkant van de kast** – Zorg ervoor dat kasten met poten goed waterpas staan en dat kasten met zwenkwielen op een vlakke ondergrond staan en zijn vergrendeld zoals aangegeven in deze gebruiksaanwijzing.
8. **Compressor** – Zorg ervoor dat deze niet ingedeukt is of andere tekenen van schade vertoont.
9. **Condensor en ventilator** – Controleer net als bij de compressor of er geen deuken of andere tekenen van schade zijn.
10. **Behuizing regelaar/elektronica** – Behuizing voor regelaar, sensoren en andere onderdelen die het koelsysteem bewaken en beheren. Zorg ervoor dat deze niet ingedeukt is of andere tekenen van schade vertoont.
11. **Uitlaatklep** – Extern aansluitpunt voor ventilatie om gevaarlijke en giftige dampen/dampen uit de kast te laten tijdens het afzuigproces. Controleer of er geen tekenen van schade zijn. Als onderdelen tekenen van beschadiging vertonen, mag u de kast niet gebruiken en moet u contact opnemen met Gram BioLine of de leverancier voor hulp.
12. **Servomotor voor uitlaatsysteem** – Controleer of de motoraansluiting goed is aangesloten en niet los zit of gedeeltelijk is aangesloten. In geval van een storing mag u de kast niet gebruiken en moet u contact opnemen met Gram BioLine of de leverancier voor hulp.
13. **Behuizing voor uitlaat- en deurvergrendelingssysteem** – Behuizing voor regelaar, sensoren en andere onderdelen die de uitlaat- en deurvergrendelingssystemen bewaken en beheren. Zorg ervoor dat deze niet ingedeukt is of andere tekenen van schade vertoont.
14. **Rubberen afstandhouders** – Zijn bedoeld om de juiste afstand te garanderen tussen de kast en de muur. Niet verwijderen.
15. **Herverdampingsbak dooiwater** – Controleer of deze niet is gebarsten of andere tekenen van beschadiging vertoont. Het wordt aanbevolen om de kast te reinigen voordat u deze voor het eerst inschakelt.
16. **Doorvoerpoort** – Wordt gebruikt om externe sensoren en dergelijke in de kast te leiden. Zorg ervoor dat de doorvoerpoort goed is afgedicht voordat u de kast inschakelt.
17. **Behuizing voor spanningsvrij contact** – Wordt gebruikt voor aansluiting op een extern alarmsysteem. De aansluitingsvoorschriften vindt u in deze handleiding. Vergeet niet om een extern alarm (EAL) in te stellen.
18. **Dooiwater afvoer** – Uitlaat voor het ontdooiwater dat uit de verdampersbak in de kast komt. Controleer of deze niet beschadigd is of tekenen van beschadiging vertoont.
19. **Drukvereffeningsklep** – Wordt gebruikt om de druk in de kast te vereffenen bij het openen van de deur. Controleer of deze niet beschadigd is of tekenen van beschadiging vertoont.
20. **Potentiaalvereffening** – Voor naleving van de ATEX-voorschriften EN 60079-14. Zie het hoofdstuk over installatie voor specificaties.



LET OP! –

Als onderdelen tekenen van beschadiging vertonen, mag u de kast niet gebruiken en moet u contact opnemen met Gram BioLine of de leverancier voor hulp.

Installatie

Eerste installatiestappen

In dit gedeelte van de gebruiksaanwijzing wordt beschreven hoe u de kast moet installeren.



- I-1*: Om veiligheids- en bedieningsredenen mag de kast niet buiten worden gebruikt.
- I-2*: De kast moet worden geïnstalleerd in een droge en voldoende geventileerde ruimte.
- I-3*: Voor een efficiënte werking mag de kast niet in direct zonlicht of in de buurt van warmtebronnen worden geïnstalleerd.

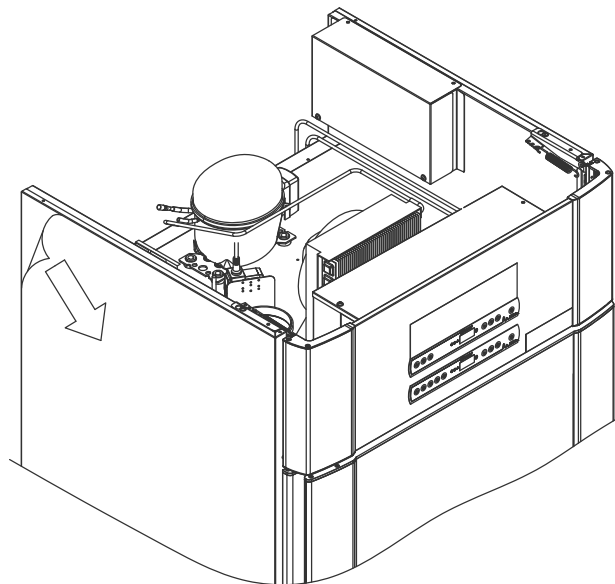
I-4*: Omgevingstemperatuur

Kast	Minimale omgevingstemperatuur tijdens gebruik	Maximale omgevingstemperatuur tijdens gebruik
ER met dichte deur	+10 °C	+43 °C
ER met glazen deur	+10 °C	+38 °C



LET OP! -

- I-5*: Vermijd plaatsing van de kast in een chloor- of zuurhoudende omgeving vanwege corrosiegevaar
- I-6*: De kast wordt geleverd met een beschermfolie die vóór gebruik moet worden verwijderd.

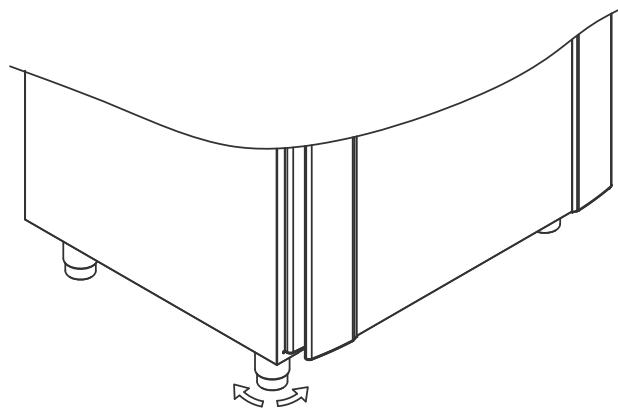


WAARSCHUWING - POTENTIEEL GEVAAR VOOR ELEKTROSTATISCHE ONTLADING

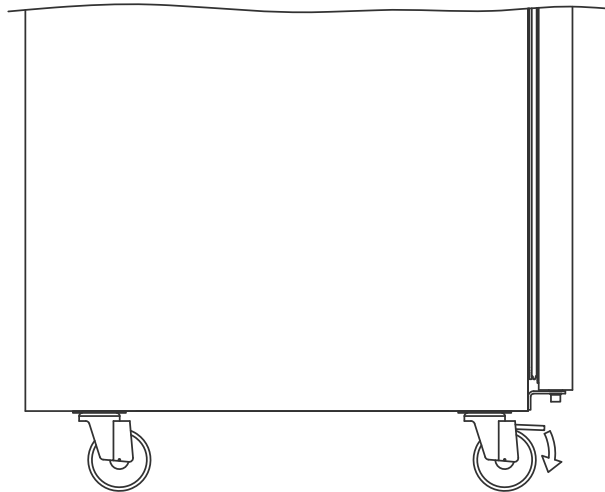
Het verwijderen van de beschermende verpakking en folie kan elektrostatische ontlading veroorzaken. Beschermende verpakkingen en folie mogen niet worden verwijderd in ATEX-zones.

In dit gedeelte van de gebruiksaanwijzing wordt beschreven hoe u de poten/wielen kunt afstellen.

I-9*: Kasten met poten moeten waterpas worden gezet, zoals aangegeven in de onderstaande afbeelding.



I-10-11*: Bij kasten met wielen moet de vloer waterpas zijn om een veilig gebruik te garanderen. Wanneer de kast is geplaatst, moeten de twee voorste zwenkwielen worden vergrendeld



I-7*: Reinig de kast vóór gebruik met een milde zeepoplossing.



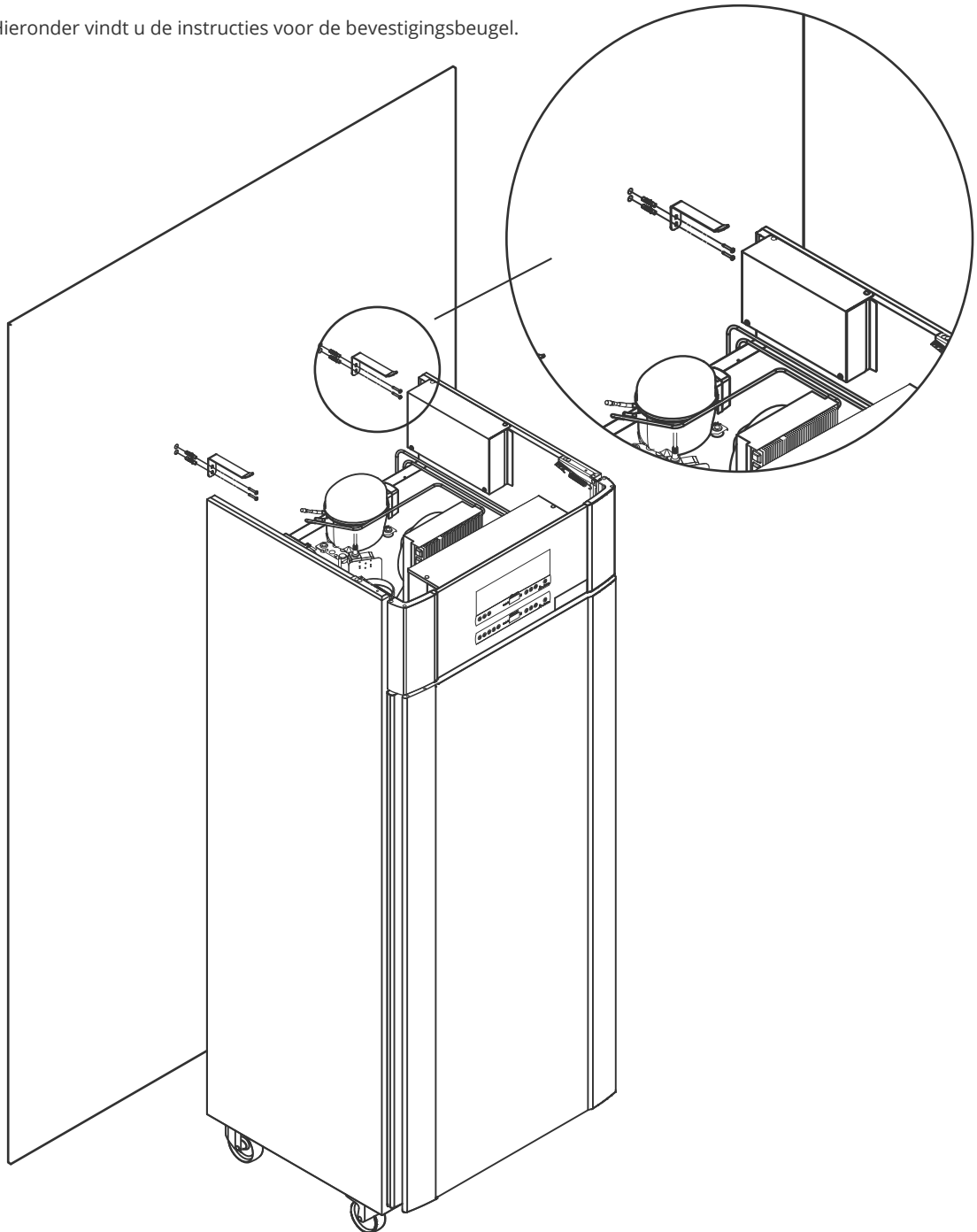
I-8*: Als de kast is neergelegd (bijv. tijdens transport), moet deze vóór gebruik minstens 24 uur rechtop staan. Hierdoor kan olie in de compressor terugvloeien.

Anti-kantelbeugel



I-12*: Kasten met laden en/of glazen deur moeten worden vastgezet tegen een stabiel verticaal oppervlak, zodat de kast niet kan omvallen wanneer de laden helemaal naar buiten worden getrokken of de deur open is. We leveren het meubel incl. bevestigingsbeugels.

Hieronder vindt u de instructies voor de bevestigingsbeugel.

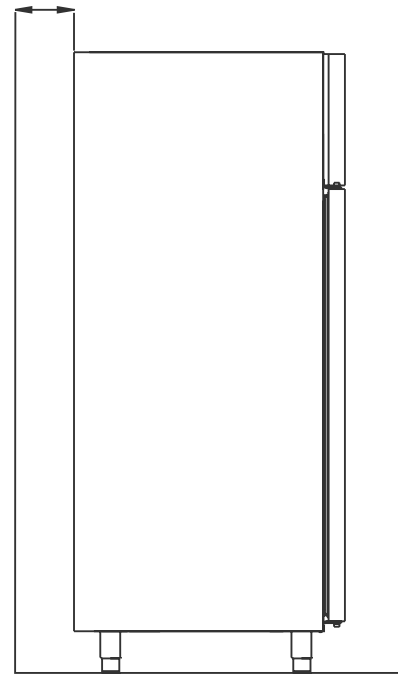


De bevestigingsbeugels moeten worden gemonteerd bij het installeren van de kast, zodat de gebruikers, de omgeving en de opgeslagen producten geen schade oplopen door de kast.

Omgeving

I-13*: De kast mag maximaal 75 mm vanaf de muur geplaatst worden tijdens gebruik. Het optimale is de kast zo dicht mogelijk tegen de muur de plaatsen.

Max. 75 mm



I-15*: Dek het bovenste gedeelte van de kast niet af als de kast een compressor aan de bovenkant heeft.



I-16*: Gebruik geen elektrische apparaten in de kast.



Alle producten die niet verpakt zijn, moeten worden afgedekt om onnodige corrosie van de inwendige delen van de kast te voorkomen.



Alle producten in de kast die niet afgesloten of verpakt zijn, moeten worden afgedekt omdat het risico op corrosie van de kast en de onderdelen te beperken.

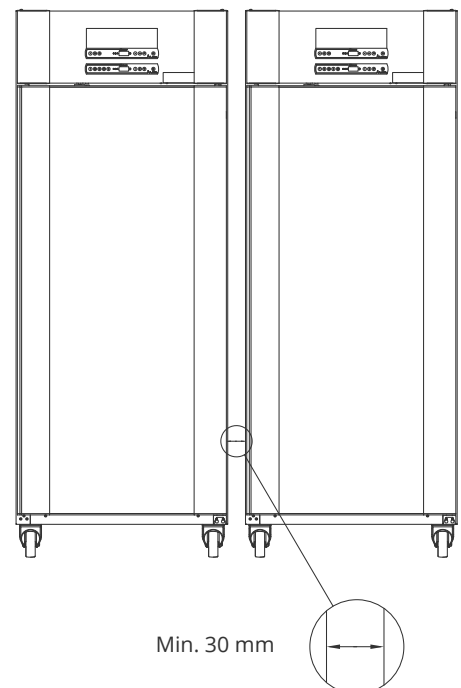


Voor Ex-omgevingen -

Open containers in de opslagruimte kunnen van invloed zijn op de ATEX-zoneclassificatie



I-14*: Er moet minstens 30 mm ruimte zijn tussen de kasten.

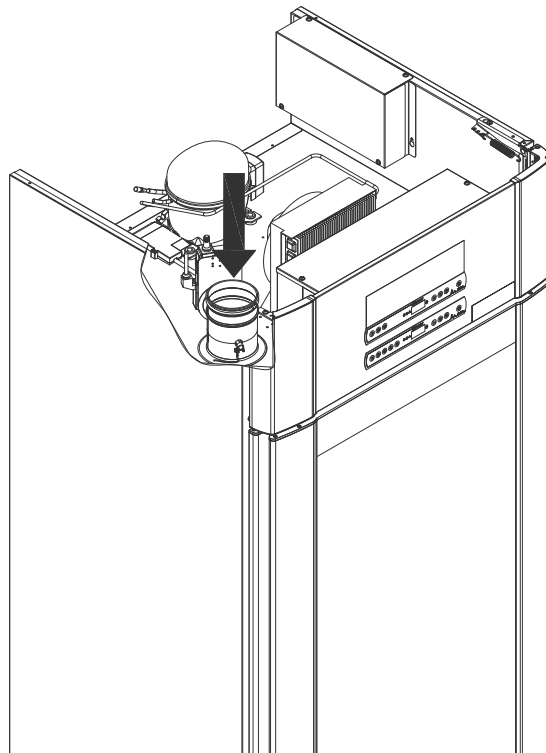


Aansluiting op ventilatiesysteem

De kast mag niet in gebruik worden genomen voordat deze is aangesloten op een speciaal ventilatiesysteem. De ventilatie moet geschikt zijn voor het beoogde doel in verhouding tot het gebruik, de opgeslagen producten en de algemene installatieomstandigheden.

Het is de verantwoordelijkheid van de gebruiker om ervoor te zorgen dat het ventilatiesysteem werkt en voldoende afzuiging biedt. De aansluiting tussen de kanalen van het ventilatiesysteem en de kast moet goed worden afgedicht.

Zie onderstaande afbeelding voor de locatie van de aansluiting op de kast.



Opgeslagen producten moeten worden afgesloten en verzegeld om de potentiële concentratie van schadelijke, stinkende en/of explosieve atmosferen te minimaliseren. Zie EN 60079-14: Explosieve atmosferen – Ontwerp, keuze en opstelling van elektrische installaties voor installatievereisten in een ATEX-omgeving.

LET OP

Fabrieksinstellingen voor: Afzuigtijd (Damper open time – 'dot'), Extra afzuigtijd (Extra afzuiging – 'EUE') en Periodieke afzuigfrequentie (Periodieke afzuiging – 'PE') moeten worden beoordeeld op adequaatheid en indien nodig dienovereenkomstig worden aangepast.



Installatievereisten:

144 m³/u luchtstroom per kast*
100 mm spiraalkanaalaansluiting naar ventilatiesysteem
* voorwaarden: 600 l luchtverversing gedurende 15 seconden, bij een gemiddelde snelheid van 5 m/s voor afvoerkanalen met een diameter van 100 mm.



Voor Ex-omgevingen –

Voor dit product kunnen speciale voorwaarden voor veilig gebruik gelden bij installatie in een EN 60079-10-omgeving. Zie het bijbehorende Ex-certificaat voor specificaties.

Spanningsvrij contact

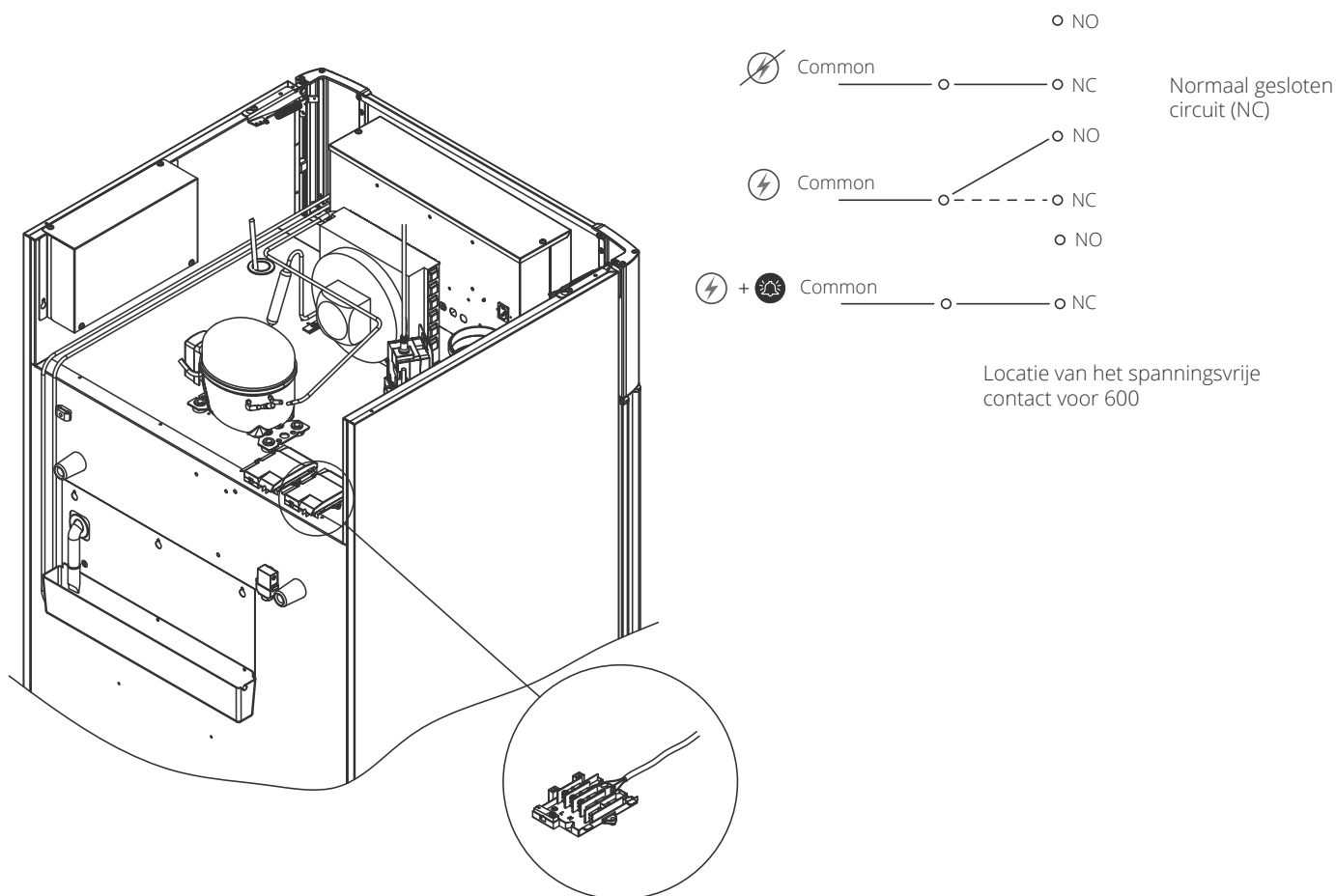
In dit gedeelte wordt het spanningsvrije contact behandeld.

I-17*: De onderstaande afbeelding toont de drie aansluitingen voor het relais (gebruikt, bijv. bij het aansluiten op GBS of andere externe bewakingssystemen). De drie aansluitingen zijn respectievelijk: Common, NO en NC.

Op het moment dat de spanning is ingeschakeld, voedt de besturing het relais, waardoor de besturing kan reageren op zowel hoge als lage alarmen, deuralarmen en stroomuitval. Temperatuuralarmen en deuralarmen moeten worden ingesteld in de externe alarminstellingen (EAL) voordat ze het spanningsvrije contact activeren. Zie de sectie Parameterinstellingen voor instructies over het instellen van externe alarmen.

De draden die aan het aansluitblok van het spanningsvrije contact zijn verbonden, worden gefixeerd door de afdekkdoos welke op het blok is geplaatst, waarmee tevens toegang tot het elektrische circuit wordt voorkomen.

Het spanningsvrije contact moet worden aangesloten door een gekwalificeerde installateur.



Aansluiting op het stroomnet

Lees het volgende gedeelte grondig door voordat u de kast aansluit. Neem bij twijfel contact op met een gekwalificeerde elektricien.



I-19*: Bij opstelling in een normale situatie die niet onderworpen is aan de voorschriften voor **EN 60079-15 zone 2:**

Het apparaat mag worden aangesloten in overeenstemming met de geldende lokale voorschriften elektriciteitswetgeving.

Houd er rekening mee dat er speciale voorschriften gelden voor producten die moeten voldoen aan EN 60079-15 zone 2 EN 60079-14: Explosieve omgevingen – Ontwerp, selectie en installatie van elektrische installaties.

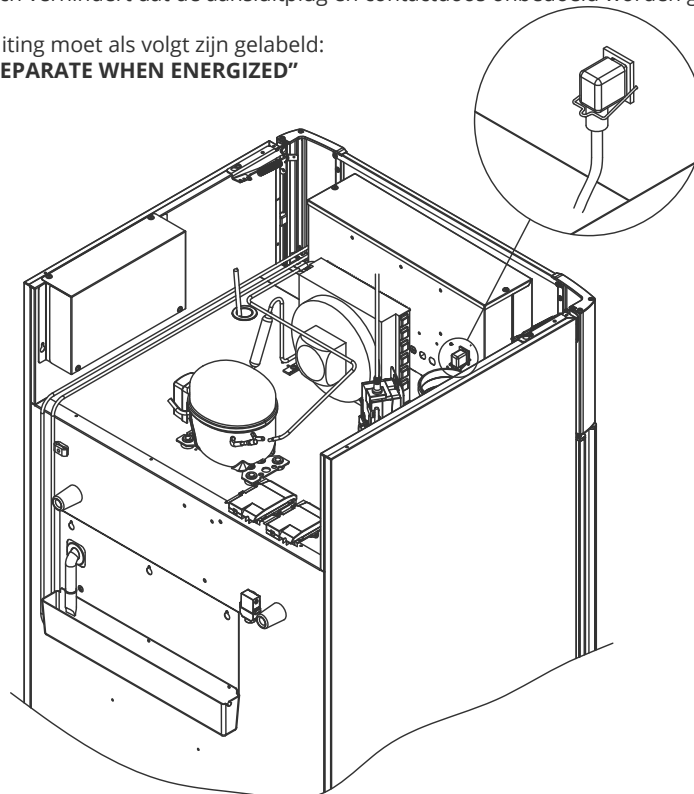
Het apparaat is geproduceerd in overeenstemming met EN 60079-15: Elektrische installaties in explosiegevaarlijke omgevingen – Deel 15: Beschermingsklasse II 3G Ex ec nC ic IIB Tx Gc. Zone 2 is de van toepassing zijnde zone. Wanneer het apparaat in een zone 2-omgeving moet worden geïnstalleerd, moet gespecialiseerd personeel de installatie uitvoeren of vooraf worden geraadpleegd om ervoor te zorgen dat het apparaat wordt geïnstalleerd in overeenstemming met de huidige geldende richtlijnen.



I-20-2*: De kast is bedoeld voor aansluiting op wisselstroom. De aansluitwaarden voor spanning (V) en frequentie (Hz) staan vermeld op het typeplaatje. Het netsnoer wordt aangesloten op de aansluitkast aan de achterkant van de kast. De stekker wordt vervolgens op zijn plaats gehouden door de beugel die in de aansluitkast is ingebouwd. Zorg ervoor dat de beugel stevig rond de stekker wordt bevestigd, zoals afgebeeld.

Het toestel moet worden aangesloten op het externe stroomnet met behulp van een geschikte toepassing die mechanisch verhindert dat de aansluitplug en contactdoos onbedoeld worden gescheiden.

I-21*: De aansluiting moet als volgt zijn gelabeld:
“DO NOT SEPARATE WHEN ENERGIZED”



Voor Ex-omgevingen –

Voor dit product kunnen speciale voorwaarden voor veilig gebruik gelden bij installatie in een EN 60079-14-omgeving. Zie het bijbehorende Ex-certificaat voor specificaties.

Technische ondersteuning –

Neem in geval van technische problemen altijd contact op met de technische ondersteuning van Gram BioLine of een door Gram BioLine erkende servicepartner. Demonteer nooit de aansluitkast of andere elektrische onderdelen.

LET OP

Zekeringen en dergelijke mogen nooit worden verwijderd of vervangen wanneer het apparaat op een stroombron is aangesloten.

De elektrische aansluitkast mag nooit worden geopend terwijl het apparaat op een stroombron is aangesloten.

De startvoorziening van de compressor mag nooit worden gedemonteerd terwijl het apparaat op een stroombron is aangesloten.

Wanneer elektrische onderdelen worden gedemonteerd of vervangen, moet het apparaat worden verplaatst naar een ruimte waar geen gevaar voor ontsteking bestaat door de elektrische onderdelen of gassen in het apparaat.

Gebruik de kast nooit als de stekker is beschadigd. In een dergelijk geval dient de kast te worden onderzocht door een technische dienst of een Gram monteur.

Bij installatie in een normale situatie die niet onderworpen is aan de voorschriften voor Zone 2:

Het apparaat mag worden aangesloten in overeenstemming met de geldende lokale elektriciteits-wetgeving.

In beide gevallen:

Gebruik een drie-aderige stekker. Als het stopcontact bedoeld is voor een drie-aderige stekker, moet een kabel met groen/gele isolatie worden aangesloten op de aardklem.

De voeding moet worden aangesloten via een stopcontact. Het stopcontact moet gemakkelijk toegankelijk zijn. Alle aardingsvereisten van de lokale elektriciteitsautoriteiten moeten in acht worden genomen. De stekker van de kast en het stopcontact moeten de juiste aarding geven. Neem bij twijfel contact op met uw plaatselijke leverancier of erkend elektricien.

Potentiaalvereffening (Aarding)

Dit deel van de instructies voor potentiaalvereffening



I-22-1*: Voor installatie in ATEX Cat. 3 zone 2-omgevingen is het verplicht om een potentiaalvereffening te hebben, het is niet voldoende om een beschermende aarding te gebruiken via de netaansluiting. Om de potentiaalvereffening van de eenheid te waarborgen, moet de gemonteerde externe potentiaalvereffeningsgeleider worden gebruikt in overeenstemming met de nationale installatievereisten, bv. EN 60079-14.

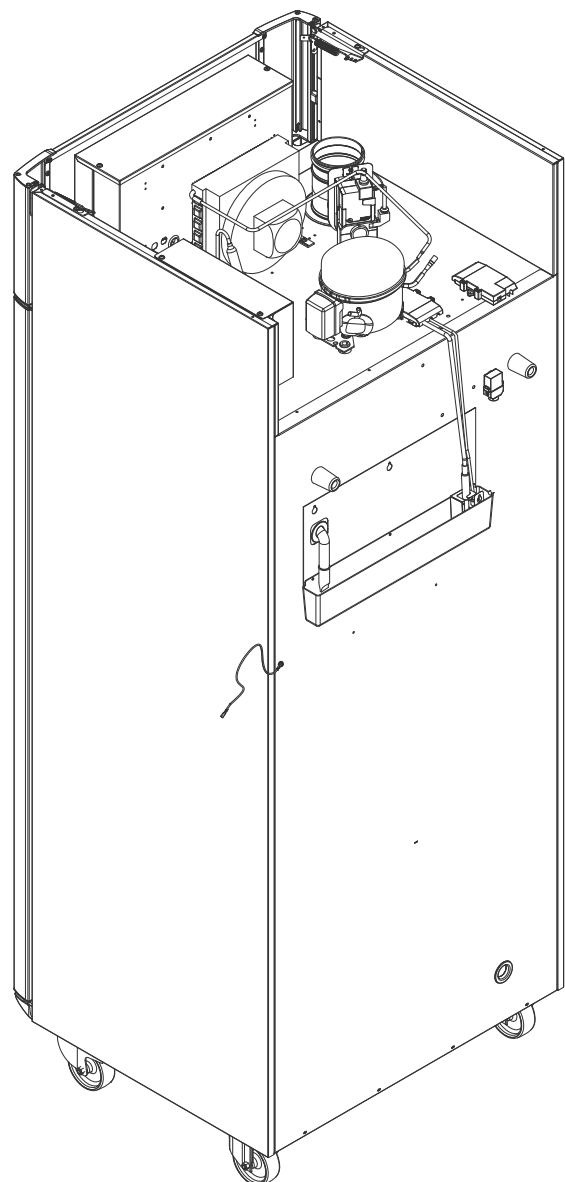
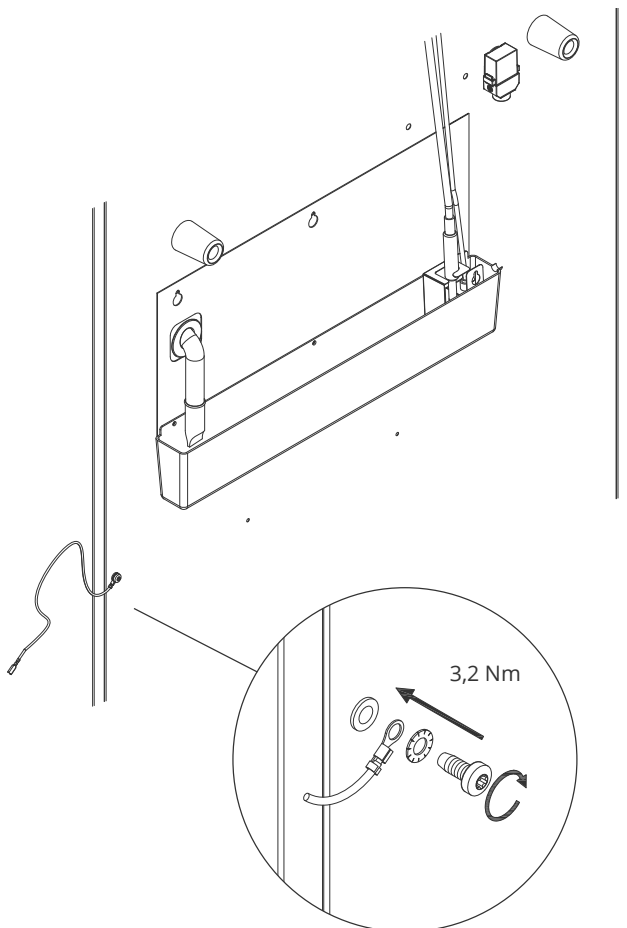
- De montage van de aardleiding moet worden uitgevoerd volgens de onderstaande afbeeldingen.
- De locatie voor aansluitmogelijkheden vindt u op de achterkant van de kast, gemarkeerd met: "Attention - Equipotential bonding" (Aarding).
- De aardleiding moet minstens 4 mm² dik zijn.
- Gebruik een ringklem om te zorgen voor een goede hechting.
- Gebruik de meegeleverde M5-machineschroef en sluitring om de aardleiding aan de kast te bevestigen. Draai de machineschroef aan tot 3,2 Nm.

De montage aan de kast is afgebeeld op deze pagina.



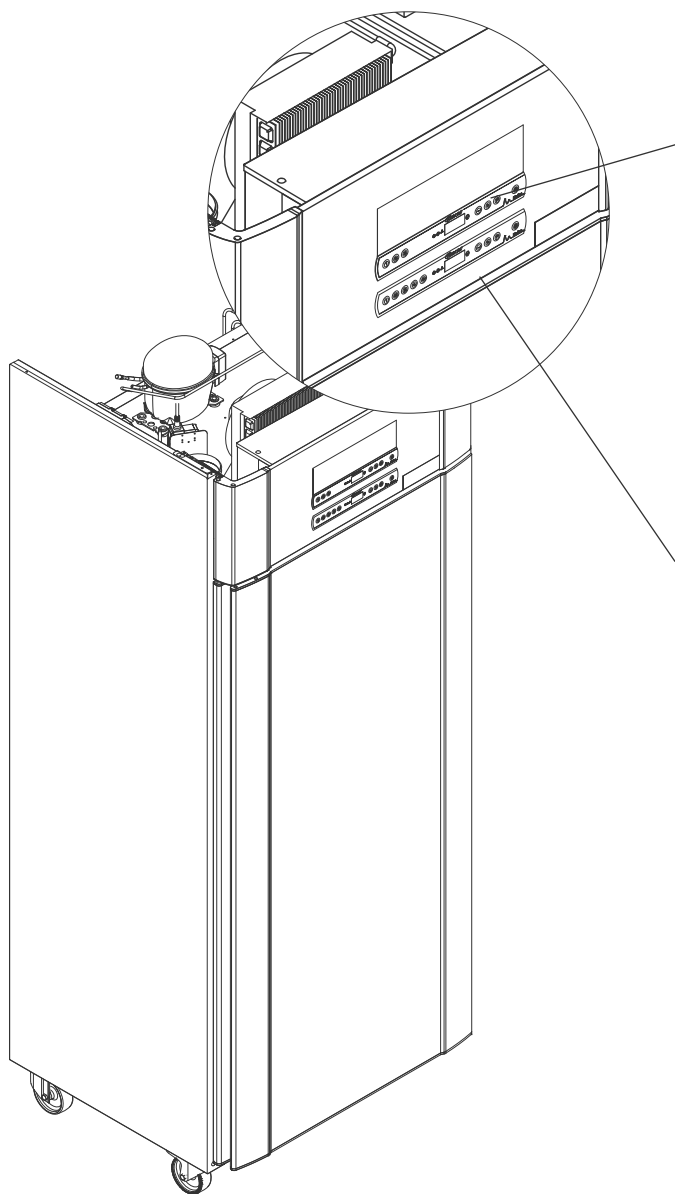
LET OP! -

Deze locatie is de enige door de fabrikant goedgekeurde locatie voor potentiaalvereffening (Aarding).



In dit gedeelte worden de twee bedieningspanelen voor de ExGuard beschreven.

De ExGuard heeft twee bedieningselementen en daarom twee bedieningspanelen, zoals te zien is in de onderstaande illustratie.



Extractieregelaar



Het bedieningspaneel voor het extractiesysteem bevindt zich boven aan het bedieningspaneel en heeft drie toetsen links van het display (7 toetsen in totaal).

Zie vanaf pagina 36 voor meer informatie over het gebruik en de instelling van het afzuigstelsel.

Bedieningsregelaar



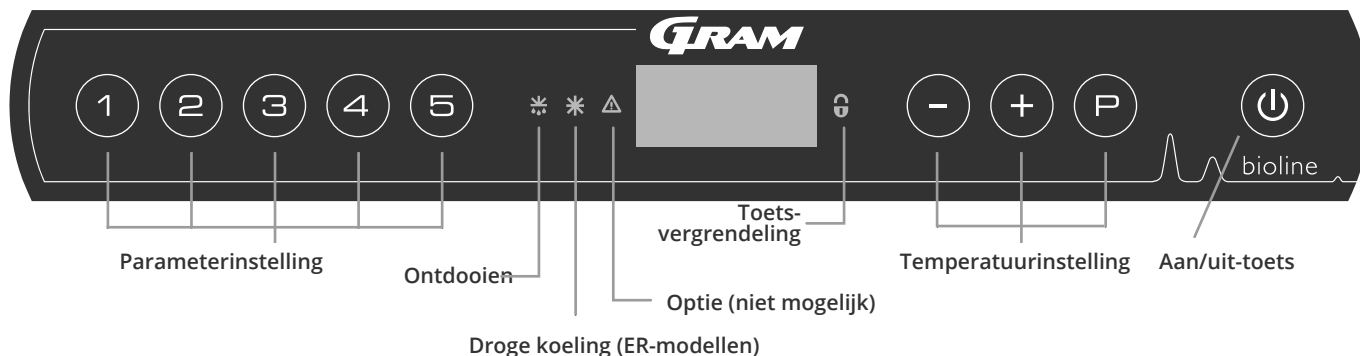
Het onderste bedieningspaneel is voor het bedienen van de verschillende functies en instellingen van de koelkast zelf. Dit bedieningspaneel heeft vijf toetsen links van het display.

Zie vanaf pagina 18 voor meer informatie over het gebruik en het instellen van het koelsysteem en alarmen.

Ingebruikname – Bediening koelgedeelte

Het digitale display (9 toetsen)

Het hieronder afgebeelde digitale display toont de temperatuur van de kast en geeft aan of de kast is aangesloten op een voedingsbron. In dit hoofdstuk wordt de bediening van de kast en alarmen voor temperatuur, deur, enz., uitgelegd.



O-1*: Aan/uit-toets

Druk op om de kast in te schakelen. Houd zes seconden ingedrukt om de kast uit te schakelen. De softwareversie van de kast wordt weergegeven wanneer de kast wordt ingeschakeld, gevolgd door de softwarevariant en een test van het display.

De kast is klaar voor gebruik wanneer de temperatuur wordt weergegeven. De kast zal automatisch een ontdooicyclus starten wanneer deze is ingeschakeld en deze na een systeemcontrole weer beëindigen.

De kast zal altijd in bedrijf worden gesteld wanneer deze voor het eerst op een voeding wordt aangesloten. Bijvoorbeeld na een stroomstoring of wanneer de kast voor het eerst wordt aangesloten.

- **Parameterinstelling**
Geeft toegang tot de instelbare parameters van de kasten.
- **Ontdooien**
Ontdooiing is actief.
- **Droge koeling**
Droge koeling is actief (ER-modellen).
- **Toetsvergrendeling**
Toetsen zijn geblokkeerd, geen toegang tot functies of menu's.
- **Temperatuurinstelling**
Regeling van de ingestelde temperatuur en navigatie in de menu's.
- **Aan/Uit**
De kast in- of uitschakelen en navigeren door de menu's.

O-2*: Temperatuurinstelling

U kunt de temperatuur aanpassen door ingedrukt te houden en te drukken op of . Bevestig de instellingen door de toetsen los te laten.



Zorg ervoor dat de kast is losgekoppeld van het stopcontact voordat u onderhoud uitvoert aan elektrische onderdelen. Het is niet voldoende om de toets te gebruiken voor het uitschakelen van de kast, omdat er in sommige elektrische delen van de kast nog stroom aanwezig is.



WAARSCHUWING –

OPEN DE KAST NIET EN VOER GEEN ONDERHOUD UIT IN EEN OMGEVING MET EEN EXPLOSIEVE ATMOSFEER.



Alarmen voor hoge en lage temperaturen die zijn ingesteld (zoals ook EAL-alarmen) moeten vergezeld gaan met onafhankelijk externe alarmen voor een maximale veiligheid van de producten.

Algemene inleiding tot navigeren in het menu

Naast het instellen van de temperatuur en de aan/uit-toets wordt , , en gebruikt om door de menu's te navigeren en de parameters voor de kast in te stellen.

De toetsen hebben de volgende functies in het menu:

- Een menustap openen/een ingestelde waarde bevestigen in de parameterinstellingen.
- Doorloopt menu naar boven/verhoogt een bepaalde waarde in de parameterinstellingen (bijv. instelwaarde voor alarm).
- Doorloopt menu naar beneden/verlaagt een bepaalde waarde in de parameterinstellingen.
- Een menustap teruggaan.

Menu-overzicht

Het menu hieronder geeft een snel overzicht van de parameterinstellingen voor de kast.

Gebruikersmenu

Menu Toegang (P) + (1) →	↓	→		
	dC			Droge koeling - dC - [HO=Uit/H1=Aan].
Lokale alarminstellingen	LAL	LhL	[°C]	Bovengrens voor het alarm. Code voor geactiveerd alarm [A2]
		LLL	[°C]	Ondergrens voor het alarm. Code voor geactiveerd alarm [A3]
		Lhd	[Min.]	Tijdsvertraging van bovengrens voor het alarm
		LLd	[Min.]	Tijdsvertraging van ondergrens voor het alarm
		dA	Aan/uit-toets	Deuralarm. Code voor geactiveerd alarm [A1]. [1=Aan/0=Uit]
		dAd	[Min.]	Tijdsvertraging van deuralarm
		BU	Aan/uit-toets	Akoestisch signaal voor alarmcodes [A1], [A2] en [A3]. [1=Aan/0=Uit]
Externe alarminstellingen	EAL	EhL	[°C]	Bovengrens voor het alarm. Code voor geactiveerd alarm [A4]
		ELL	[°C]	Ondergrens voor het alarm. Code voor geactiveerd alarm [A5]
		Ehd	[Min.]	Tijdsvertraging van bovengrens voor het alarm
		ELd	[Min.]	Tijdsvertraging van ondergrens voor het alarm
		dA	Aan/uit-toets	Deuralarm. Code voor geactiveerd alarm [A1]. [1=Aan/0=Uit]
		dAd	[Min.]	Tijdsvertraging van extern deuralarm
		BU	Aan/uit-toets	Akoestisch signaal voor externe alarmcodes [A1], [A4], [A5]. [1=Aan/0=Uit]
Offset van sensoren	cAL	cA	[°K]	Offset van A-sensor. Referentiesensor voor het koelsysteem
		cE	[°K]	Offset van E-sensor. Referentiesensor voor display en alarmen
		ALL		Activering van begeleide alarmgrenzen. [FAS]= Vergrendelde limieten/[ESC] = Volgt set temperatuur
		dEF		Aantal ontdooingen per 24 uur (4 is fabrieksinstelling)
		dPS		Referentiesensor voor het display (A, E of F) (E is de fabrieksinstelling)

Andere snelkoppelingen


Toetsen:	Duur:	Functie:
(P) + (U)	> 3 seconden	Start of stop ontdooi-cyclus
(U) + (1)	> 6 seconden	Toetsvergrendeling activeren/deactiveren
(P)	-	Toont de ingestelde set-temperatuur
(+)	-	Toont de hoogste geregistreeerde temperatuur (sinds de laatste keer wissen en resetten van de alarmgeschiedenis)
(-)	-	Toont de laagste geregistreeerde temperatuur (sinds de laatste keer wissen en resetten van de alarmgeschiedenis)
(+) + (-)	> 3 seconden	Alarmgeschiedenis wissen en resetten
(P) + (1) + (3)	> 6 seconden	Resetten van ingestelde parameters. Herstel naar fabrieksinstellingen
(P) + (1)	> 3 seconden	Toegang tot gebruikersmenu en alarminstellingen

Foutcodes

De volgende tabel bevat de verschillende foutcodes die kunnen optreden.

Displaycode:	Betekenis:
- 0 -	Deur is open
A1	Deur alarm "dAd" van LAL en/of EAL is geactiveerd (of geweest)
A2	Lokaal hoog alarm LhL is geactiveerd (of geweest)
A3	Lokaal laag alarm LLL is geactiveerd (of geweest)
A4	Extern hoog alarm EhL is geactiveerd (of geweest)
A5	Extern laag alarm ELL is geactiveerd (of geweest)
F1	Defect aan de ruimte sensor. Het koelsysteem gaat over op een noodprogramma volgens fabrieksinstelling. De temperatuur in de kast blijft gehandhaafd. Service is noodzakelijk.
F2	Defect aan de verdamper sensor. Service is noodzakelijk.
F3	Defect aan de 1. condensorsensor. Service is noodzakelijk.
F4	Defect aan de 2e condensorsensor. Service is noodzakelijk.
F5	Defect aan de extra sensor. Service is noodzakelijk.
F7	F7 geeft aan dat de condensor temperatuur hoog is. Schakel de kast uit en controleer dat de condensor niet is afgedekt door ongewenste zaken, en controleer of de condensor (en mogelijk filter) schoon is. Service is noodzakelijk als het probleem hiermee niet is verholpen.


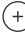


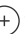



Een akoestisch alarm annuleren


Een deuralarm annuleren: [A1] knippert in het display. Druk op  om te annuleren.

Een temperatuuralarm annuleren: [A2, A3] knippert in het display. Druk op  om te annuleren.

Het display blijft knipperen zolang de temperatuur buiten de alarmgrenzen valt en blijft dit doen totdat de temperatuur is hersteld.

De alarmgeschiedenis uitlezen – Voorbeeld [A2]

- [A2] knippert in het display – Dit betekent dat de temperatuur de ingestelde waarde voor de bovengrens voor de temperatuur LhL heeft overschreden.
- Druk op  om de [A2] te annuleren. Het display blijft knipperen om aan te geven dat er informatie in de alarmhistorie staat.
- Druk op , Htt (Hoog temperatuur tijd) wordt weergegeven. Druk op  om te zien hoe lang de temperatuur boven de ingestelde alarmgrens was.
- Druk op  om terug te keren naar Htt. Druk op  voor weergave Ht (hoogste temperatuur).
- Druk op  om de hoogst geregistreerde temperatuur tijdens "Htt" af te lezen.
- Druk op  om terug te keren naar Ht en druk opnieuw op  om de alarmgeschiedenisfunctie te verlaten.

De procedure voor het uitlezen van een [A3]-alarm werkt op dezelfde manier. Alleen dient u dan te drukken op de  toets. Bij het uitlezen van lage temperatuur overschrijdingen, zijn de parameters Ltt en Lt.

Een knipperend display zonder alarmcodes geeft aan dat de alarmcodes zijn geannuleerd, maar dat de alarmgeschiedenis informatie bevat.

In dit gedeelte wordt het activeren/deactiveren van de droogkoelfunctie beschreven.

dC – De droge werking instellen

- ↳ Houd P + 1 langer dan drie seconden ingedrukt
- ↳ Druk op P om 'dC' te kiezen
- ↳ Druk op + of - om te kiezen tussen [H1=Uit] [H0=Aan]
- ↳ Druk op P om te bevestigen
- ↳ Verlaat het gebruikersmenu door meerdere keren op P te drukken totdat de temperatuur van de kast in het display wordt weergegeven.

Houd er rekening mee dat de droge werking de relatieve vochtigheid in de kast vermindert, maar deze niet regelt.

Houd er bovendien rekening mee dat activering van de droge werking grotere schommelingen in de temperatuur van de kast tijdens het ontdooien kan veroorzaken.

Lokale alarminstellingen

Lokaal hoog alarm Lokaal laag alarm

In dit gedeelte wordt het instellen van de boven- en ondergrens van het alarmsysteem van de temperatuur behandeld.

O-3*: LhL – Bovengrens temperatuur alarm instellen [°C]

- ↳ Houd (P) + (1) langer dan drie seconden ingedrukt
- ↳ Druk op (+) om verder te gaan naar 'LAL'
- ↳ Druk op (P) om 'LAL' te selecteren. In het display wordt nu 'LhL' weergegeven
- ↳ Druk op (P) om 'LhL' te selecteren. De bovengrens voor het alarm wordt nu in het display weergegeven
- ↳ Druk op (+) of (-) om de gewenste waarde voor de bovengrens voor het alarm in te stellen
- ↳ Druk op (P) om de ingestelde waarde te bevestigen
 - De bovengrens voor het alarm is nu ingesteld. Ga naar andere parameters door op (U) te drukken en navigeer vervolgens met (+) of (-).
- ↳ Verlaat het gebruikersmenu door meerdere keren op (U) te drukken totdat de temperatuur van de kast in het display wordt weergegeven

O-4*: LLL – De ondergrens voor het alarm instellen [°C]

- ↳ Houd (P) + (1) langer dan drie seconden ingedrukt
- ↳ Druk op (+) om verder te gaan naar 'LAL'
- ↳ Druk op (P) om 'LAL' te selecteren. In het display wordt nu 'LhL' weergegeven
- ↳ Druk op (+) om verder te gaan naar 'LLL'.
- ↳ Druk op (P) om 'LLL' te selecteren. De ondergrens voor het alarm wordt nu in het display weergegeven
- ↳ Druk op (+) of (-) om de gewenste waarde voor de ondergrens voor het alarm in te stellen.
- ↳ Druk op (P) om de ingestelde waarde te bevestigen
 - De ondergrens voor het alarm is nu ingesteld. Ga naar andere parameters door op (U) te drukken en navigeer vervolgens met (+) of (-).
- ↳ Verlaat het gebruikersmenu door meerdere keren op (U) te drukken totdat de temperatuur van de kast in het display wordt weergegeven



LET OP! –

Alarmen voor hoge en lage temperaturen die zijn ingesteld (zoals ook EAL-alarmen) moeten vergezeld gaan met onafhankelijke externe alarmen voor een maximale veiligheid van de producten.

Tijdsvertraging lokaal hoog alarm

Tijdsvertraging lokaal laag alarm

In dit gedeelte wordt het instellen van de boven- en ondergrens van het alarmsysteem van de temperatuur behandeld.

O-5*: Lhd – De tijdsvertraging van de lokale bovengrens voor het alarm instellen [min.]

- ↳ Houd (P) + (1) langer dan drie seconden ingedrukt
- ↳ Druk op (+) om verder te gaan naar 'LAL'
- ↳ Druk op (P) om 'LAL' te selecteren. In het display wordt nu 'LhL' weergegeven
- ↳ Druk meerdere keren op (+) totdat 'Lhd' in het display wordt weergegeven.
- ↳ Druk op (P) om 'Lhd' te selecteren. De tijdsvertraging van de bovengrens voor het alarm wordt nu in het display weergegeven
- ↳ Druk op (+) of (-) om de gewenste waarde voor de tijdsvertraging van de bovengrens voor het alarm in te stellen
- ↳ Druk op (P) om de ingestelde waarde te bevestigen
 - De tijdsvertraging van de bovengrens voor het alarm is nu ingesteld. Ga naar andere parameters door op (U) te drukken en navigeer vervolgens met (+) of (-).
- ↳ Verlaat het gebruikersmenu door meerdere keren op (U) te drukken totdat de temperatuur van de kast in het display wordt weergegeven

O-6*: LLd – De tijdsvertraging van de lokale ondergrens voor het alarm instellen [min.]

- ↳ Houd (P) + (1) langer dan drie seconden ingedrukt
- ↳ Druk op (+) om verder te gaan naar 'LAL'
- ↳ Druk op (P) om 'LAL' te selecteren. In het display wordt nu 'LhL' weergegeven
- ↳ Druk meerdere keren op (+) totdat 'LLd' in het display wordt weergegeven
- ↳ Druk op (P) om 'LLd' te selecteren. De tijdsvertraging van de ondergrens voor het alarm wordt nu in het display weergegeven
- ↳ Druk op (+) of (-) om de gewenste waarde voor de vertraging van de ondergrens voor het alarm in te stellen
- ↳ Druk op (P) om de ingestelde waarde te bevestigen
 - De tijdsvertraging van de ondergrens voor het alarm is nu ingesteld. Ga naar andere parameters door op (U) te drukken en navigeer vervolgens met (+) of (-).
- ↳ Verlaat het gebruikersmenu door meerdere keren op (U) te drukken totdat de temperatuur van de kast in het display wordt weergegeven



LET OP! –

Alarmen voor hoge en lage temperaturen die zijn ingesteld (inclusief EAL-alarmen) moeten vergezeld gaan met onafhankelijke externe alarmen voor maximale veiligheid van de producten.

Aan/Uit lokaal deuralarm

Tijdsvertraging voor lokaal deuralarm

In dit gedeelte wordt de instelling van het deuralarm en de tijdsvertraging van het deuralarm behandeld.

O-7*: dA – Lokaal deuralarm activeren/deactiveren

- ↳ Houd (P) + (1) langer dan drie seconden ingedrukt
 - ↳ Druk op (+) om verder te gaan naar 'LAL'
 - ↳ Druk op (P) om 'LAL' te selecteren. In het display wordt nu 'LhL' weergegeven
 - ↳ Druk meerdere keren op (+) totdat 'dA' in het display wordt weergegeven
 - ↳ Druk op (P) om 'dA' te selecteren.
 - ↳ Druk op (+) of (-) om het alarm voor de lokale deur te activeren/deactiveren [1 = geactiveerd/0 = gedeactiveerd]
 - ↳ Druk op (P) om de ingestelde waarde te bevestigen
- Het lokale deuralarm is nu ingesteld. Ga naar andere parameters door op (U) te drukken en navigeer vervolgens met (+) of (-).
- ↳ Verlaat het gebruikersmenu door meerdere keren op (U) te drukken totdat de temperatuur van de kast in het display wordt weergegeven

O-8*: dAd – tijdsvertraging lokaal deuralarm instellen (Min.)

- ↳ Houd (P) + (1) langer dan drie seconden ingedrukt
 - ↳ Druk op (+) om verder te gaan naar 'LAL'
 - ↳ Druk op (P) om 'LAL' te selecteren. In het display wordt nu 'LhL' weergegeven
 - ↳ Druk meerdere keren op (+) totdat 'dAd' in het display wordt weergegeven
 - ↳ Druk op (P) om 'dAd' te selecteren. De tijdsvertraging van het lokale deuralarm wordt nu in het display weergegeven
 - ↳ Druk op (+) of (-) om de gewenste waarde voor de tijdsvertraging van het lokale deuralarm in te stellen
 - ↳ Druk op (P) om de ingestelde waarde te bevestigen
- De tijdsvertraging van het lokale deuralarm is nu ingesteld. Ga naar andere parameters door op (U) te drukken en navigeer vervolgens met (+) of (-).
- ↳ Verlaat het gebruikersmenu door meerdere keren op (U) te drukken totdat de temperatuur van de kast in het display wordt weergegeven



LET OP! -

Alarmen voor hoge en lage temperaturen die zijn ingesteld (inclusief EAL-alarmen) moeten vergezeld gaan met onafhankelijke externe alarmen voor maximale veiligheid van de producten.

Lokale akoestische instellingen (Spanningsvrij contact)

In dit gedeelte worden de instelling van de akoestische lokale alarmen behandeld

O-9*: BU – De akoestische lokale alarmen activeren/deactiveren

- ↳ Houd \textcircled{P} + $\textcircled{1}$ langer dan drie seconden ingedrukt
- ↳ Druk op $\textcircled{+}$ om verder te gaan naar 'LAL'
- ↳ Druk op \textcircled{P} om 'LAL' te selecteren. In het display wordt nu 'LhL' weergegeven
- ↳ Druk meerdere keren op $\textcircled{+}$ totdat 'BU' in het display wordt weergegeven
- ↳ Druk op \textcircled{P} om 'BU' te selecteren.
- ↳ Druk op $\textcircled{+}$ of $\textcircled{-}$ om de lokale akoestische alarmen te activeren/deactiveren [1 = geactiveerd/0 = gedeactiveerd]
- ↳ Druk op \textcircled{P} om de ingestelde waarde te bevestigen
 - De lokale akoestische alarmen zijn nu ingesteld. Ga naar andere parameters door op \textcircled{U} te drukken en navigeer vervolgens met $\textcircled{+}$ of $\textcircled{-}$.
- ↳ Verlaat het gebruikersmenu door meerdere keren op \textcircled{U} te drukken totdat de temperatuur van de kast in het display wordt weergegeven



LET OP! –

Alarmen voor hoge en lage temperaturen die zijn ingesteld (inclusief EAL-alarmen) moeten vergezeld gaan met onafhankelijke externe alarmen voor maximale veiligheid van de producten.

Externe alarminstellingen

Extern hoog alarm Extern laag alarm

In dit gedeelte wordt de instelling van de bovenste en onderste alarmgrenzen voor de externe temperatuur behandeld.

O-10*: EhL – Bovengrens extern temperatuur alarm instellen [°C]

- ↳ Houd (P) + (1) langer dan drie seconden ingedrukt
- ↳ Druk meerdere keren op (+) totdat 'EAL' in het display wordt weergegeven
- ↳ Druk op (P) om 'EAL' te selecteren. In het display wordt nu 'EhL' weergegeven
- ↳ Druk op (P) om 'EhL' te selecteren. De bovengrens voor het externe alarm wordt nu in het display weergegeven
- ↳ Druk op (+) of (-) om de gewenste waarde van de bovengrens voor het externe alarm in te stellen
- ↳ Druk op (P) om de ingestelde waarde te bevestigen
 - De bovengrens voor het externe alarm is nu ingesteld. Ga naar andere parameters door op (U) te drukken en navigeer vervolgens met (+) of (-).
- ↳ Verlaat het gebruikersmenu door meerdere keren op (U) te drukken totdat de temperatuur van de kast in het display wordt weergegeven

O-11*: ELL – Ondergrens extern temperatuur alarm instellen [°C]

- ↳ Houd (P) + (1) langer dan drie seconden ingedrukt
- ↳ Druk meerdere keren op (+) totdat 'EAL' in het display wordt weergegeven
- ↳ Druk op (P) om 'EAL' te selecteren. In het display wordt nu 'EhL' weergegeven
- ↳ Druk op (+) om verder te gaan naar 'ELL'
- ↳ Druk op (P) om 'ELL' te selecteren. De ondergrens voor het externe alarm wordt nu in het display weergegeven
- ↳ Druk op (+) of (-) gewenste waarde voor de ondergrens voor het externe alarm in te stellen
- ↳ Druk op (P) om de ingestelde waarde te bevestigen
 - De ondergrens voor het externe alarm is nu ingesteld. Ga naar andere parameters door op (U) te drukken en navigeer vervolgens met (+) of (-).
- ↳ Verlaat het gebruikersmenu door meerdere keren op (U) te drukken totdat de temperatuur van de kast in het display wordt weergegeven



LET OP! -

Alarmen voor hoge en lage temperaturen die zijn ingesteld (zoals ook EAL-alarmeren) moeten vergezeld gaan met onafhankelijke externe alarmeren voor een maximale veiligheid van de producten.

Tijdsvertraging extern hoog alarm

Tijdsvertraging extern laag alarm

In de volgende gedeelten wordt de instelling van de tijdsvertraging van de externe boven- en onderalarmen behandeld.

O-12*: Ehd – De tijdsvertraging van de bovengrens voor het externe alarm instellen [min.]

- ↳ Houd (P) + (1) langer dan drie seconden ingedrukt
- ↳ Druk op (+) om verder te gaan naar 'EAL'
- ↳ Druk op (P) om 'EAL' te selecteren. In het display wordt nu 'EhL' weergegeven
- ↳ Druk meerdere keren op (+) totdat 'Ehd' in het display wordt weergegeven
- ↳ Druk op (P) om 'Ehd' te selecteren. De tijdsvertraging van de bovengrens voor het externe alarm wordt nu in het display weergegeven
- ↳ Druk op (+) of (-) om de gewenste waarde voor de tijdsvertraging van de bovengrens voor het externe alarm in te stellen
- ↳ Druk op (P) om de ingestelde waarde te bevestigen
 - De tijdsvertraging van de bovengrens voor het externe alarm is nu ingesteld. Ga naar andere parameters door op (U) te drukken en navigeer vervolgens met (+) of (-).
- ↳ Verlaat het gebruikersmenu door meerdere keren op (U) te drukken totdat de temperatuur van de kast in het display wordt weergegeven

O-13*: ELd – Tijdsvertraging extern laag temperatuur alarm instellen [min.]

- ↳ Houd (P) + (1) langer dan drie seconden ingedrukt
- ↳ Druk op (+) om verder te gaan naar 'EAL'
- ↳ Druk op (P) om 'EAL' te selecteren. In het display wordt nu 'EhL' weergegeven
- ↳ Druk meerdere keren op (+) totdat 'ELd' in het display wordt weergegeven
- ↳ Druk op (P) om 'ELd' te selecteren. De tijdsvertraging van de ondergrens voor het externe alarm wordt nu in het display weergegeven
- ↳ Druk op (+) of (-) om de gewenste waarde voor de tijdsvertraging van de ondergrens voor het externe alarm in te stellen.
- ↳ Druk op (P) om de ingestelde waarde te bevestigen
 - De tijdsvertraging van de ondergrens voor het externe alarm is nu ingesteld. Ga naar andere parameters door op (U) te drukken en navigeer vervolgens met (+) of (-).
- ↳ Verlaat het gebruikersmenu door meerdere keren op (U) te drukken totdat de temperatuur van de kast in het display wordt weergegeven



LET OP! –

Alarmen voor hoge en lage temperaturen die zijn ingesteld (zoals ook EAL-alarmen) moeten vergezeld gaan met onafhankelijke externe alarmen voor een maximale veiligheid van de producten.

Aan/Uit extern deuralarm

Tijdsvertraging externe deuralarm

In de volgende gedeelten wordt de instelling en vertraging van het externe deuralarm behandeld.

O-14*: dA-Extern deuralarm activeren/deactiveren

- ↳ Houd (P) + (1) langer dan drie seconden ingedrukt
- ↳ Druk op (+) om verder te gaan naar 'EAL'
- ↳ Druk op (P) om 'EAL' te selecteren. In het display wordt nu 'EhL' weergegeven
- ↳ Druk meerdere keren op (+) totdat 'dA' in het display wordt weergegeven
- ↳ Druk op (P) om 'dA' te selecteren
- ↳ Druk op (+) of (-) om het externe deuralarm te activeren/deactiveren [1 = geactiveerd/0 = gedeactiveerd]
- ↳ Druk op (P) om de ingestelde waarde te bevestigen
 - Het externe deuralarm is nu ingesteld. Ga verder naar andere parameters door op (U) te drukken en navigeer vervolgens met (+) of (-).
- ↳ Verlaat het gebruikersmenu door meerdere keren op (U) te drukken totdat de temperatuur van de kast in het display wordt weergegeven

O-15*: dAd – De tijdsvertraging voor het externe deuralarm instellen [min.]

- ↳ Houd (P) + (1) langer dan drie seconden ingedrukt
- ↳ Druk op (+) om verder te gaan naar 'EAL'
- ↳ Druk op (P) om 'EAL' te selecteren. In het display wordt nu 'EhL' weergegeven
- ↳ Druk meerdere keren op (+) totdat 'dAd' in het display wordt weergegeven
- ↳ Druk op (P) om 'dAd' te selecteren. De tijdsvertraging van het externe deuralarm wordt nu in het display weergegeven
- ↳ Druk op (+) of (-) om de gewenste waarde voor de tijdsvertraging van het externe deuralarm in te stellen
- ↳ Druk op (P) om de ingestelde waarde te bevestigen
 - De vertraging voor het alarm voor de externe deur is nu geconfigureerd. Ga verder naar andere parameters door op (U) te drukken en navigeer vervolgens met (+) of (-).
- ↳ Verlaat het gebruikersmenu door meerdere keren op (U) te drukken totdat de temperatuur van de kast in het display wordt weergegeven



LET OP! –

Alarmen voor hoge en lage temperaturen die zijn ingesteld (inclusief EAL-alarmen) moeten vergezeld gaan met externe alarmen voor een maximale veiligheid van de producten

Externe akoestische alarminstellingen

In dit gedeelte wordt de instelling van de akoestische externe alarmen behandeld.

O-16*: BU – Activeren/deactiveren van het akoestisch extern alarm

- ↳ Houd **(P)** + **(1)** langer dan drie seconden ingedrukt
- ↳ Druk op **(+)** om verder te gaan naar 'EAL'
- ↳ Druk op **(P)** om 'EAL' te selecteren. In het display wordt nu 'EhL' weergegeven
- ↳ Druk meerdere keren op **(+)** totdat 'BU' in het display wordt weergegeven
- ↳ Druk op **(P)** om 'BU' te selecteren
- ↳ Druk op **(+)** of **(-)** om het extern akoestisch alarm te activeren/deactiveren [1 = geactiveerd/0 = gedeactiveerd]
- ↳ Druk op **(P)** om de ingestelde waarde te bevestigen
 - Het externe akoestische alarm is nu ingesteld. Ga naar andere parameters door op **(U)** te drukken en navigeer vervolgens met **(+)** of **(-)**.
- ↳ Verlaat het gebruikersmenu door meerdere keren op **(U)** te drukken totdat de temperatuur van de kast in het display wordt weergegeven



LET OP! –

Alarmen voor hoge en lage temperaturen die zijn ingesteld (inclusief EAL-alarmen) moeten vergezeld gaan met externe alarmen voor een maximale veiligheid van de producten.

Parameterinstellingen

Sensor offset

De temperatuursensoren die op de controller zijn aangesloten, kunnen onafhankelijk van elkaar worden gekalibreerd in de parameter cAL.

Offset wordt gebruikt in gevallen waarin er afwijkingen zijn in de werkelijke temperatuur van de kasten in vergelijking met de display en/of controlemetingen door een onafhankelijke temperatuurbewaking.

De kast is uitgerust met een A-sensor en een extra E-sensor.

De A-sensor wordt gebruikt om het koelsysteem van de kast te regelen en is op een vastgestelde positie in de kast geplaatst, niet in de opslagruimte. De locatie van de A-sensor mag niet worden gewijzigd.

De E-sensor wordt in de opslagruimte van de kast geplaatst en kan in de kast worden verplaatst om het gewenste referentiepunt voor de temperatuurweergave te verkrijgen. De E-sensor is de standaarddisplaysensor en referentie voor de alarmen. De E-sensor heeft geen invloed op de regeling van het koelsysteem.

De A-sensor moet worden gekalibreerd als de werkelijke temperatuur in de kast niet overeenkomt met de ingestelde temperatuur, ondanks de hysteresis. Offset van A-sensor wordt 'cA' genoemd.

De E-sensor moet worden gekalibreerd als de werkelijke temperatuur in de kast, op voorwaarde dat de displaysensor voor referentie de E-sensor is, niet overeenkomt met de temperatuur van de onafhankelijke temperatuurbewaking. Offset van E-sensor wordt 'cE' genoemd

Praktisch voorbeeld van offset:

Voorbeeld 1

De temperatuur in de kast is kouder dan de werkelijk ingestelde temperatuur ("setpoint")

Bij een "setpoint" van +4 °C ligt de werkelijke temperatuur in de kast tussen +2 en +4 °C. Het gewenste temperatuurbereik ligt tussen +3 en +5 °C. Dit betekent dat 'cA' in dit geval -1,0 K moet zijn, zodat het koelsysteem 1,0 K eerder stopt en 1,0 K later start dan de setpoint normaalgesproken zou verlangen.

Voorbeeld 2

De temperatuur in de kast is warmer dan de werkelijk ingestelde temperatuur (setpoint").

Bij een instelpunt "setpoint" van +4 °C ligt de werkelijke temperatuur in de kast tussen +4 en +6 °C. Het gewenste temperatuurbereik ligt tussen +3 en +5 °C. Dit betekent dat 'cA' in dit geval 1,0 K moet zijn, zodat het koelsysteem 1,0 K later stopt en 1,0 K eerder start dan de setpoint normaalgesproken zou verlangen

Offset van de A-sensor

- ↳ Houd P + 1 langer dan drie seconden ingedrukt
- ↳ Druk meerdere keren op + totdat 'cAL' in het display wordt weergegeven
- ↳ Druk op P om 'cAL' te selecteren. In het display wordt 'cA' weergegeven
- ↳ Druk op P om 'cA' te selecteren
- ↳ Druk op + of - om de A-sensor te kalibreren
- ↳ Druk op P om de ingestelde waarde te bevestigen
 - De A-sensor is nu gekalibreerd, ga verder naar andere parameters door op P te drukken en navigeer vervolgens met + of -
- ↳ Verlaat het gebruikersmenu door meerdere keren op P te drukken totdat de temperatuur van de kast in het display wordt weergegeven

Offset van de E-sensor

- ↳ Houd P + 1 langer dan drie seconden ingedrukt
- ↳ Druk meerdere keren op + totdat 'cAL' in het display wordt weergegeven
- ↳ Druk op P om 'cAL' te selecteren. In het display wordt 'cA' weergegeven
- ↳ Druk op + totdat 'cE' in het display wordt weergegeven
- ↳ Druk op P om 'cE' te selecteren
- ↳ Druk op + of - om de E-sensor te kalibreren
- ↳ Druk op P om de ingestelde waarde te bevestigen
 - De E-sensor is nu gekalibreerd, ga verder naar andere parameters door op P te drukken en navigeer vervolgens met + of -
- ↳ Verlaat het gebruikersmenu door meerdere keren op P te drukken totdat de temperatuur van de kast in het display wordt weergegeven

Begeleide/ingestelde alarmlimieten

In dit gedeelte wordt de instelling van begeleide of vastgestelde alarmgrenzen behandeld.

ALL – Begeleide/vastgestelde alarmlimieten instellen

- ↳ Houd (P) + (1) langer dan drie seconden ingedrukt
- ↳ Druk meerdere keren op (+) totdat 'ALL' in het display wordt weergegeven
- ↳ Druk op (P) om 'ALL' te selecteren
- ↳ Druk op (+) of (-) om begeleidende (ESC) of vastgestelde (FAS) alarm limieten te selecteren
- ↳ Druk op (P) om de ingestelde waarde te bevestigen
- ↳ Verlaat het gebruikersmenu door meerdere keren op (⏻) te drukken totdat de temperatuur van de kast in het display wordt weergegeven

'vast ingesteld alarm' zijn vaste grenzen die onafhankelijk werken van de ingestelde temperatuur. De temperatuur alarmgrenzen blijven gehandhaafd, ongeacht of de ingestelde temperatuur wordt gewijzigd.

'Begeleid alarm' zijn vaste grenzen die zijn vergrendeld met de ingestelde temperatuur. De alarmgrenzen veranderen afhankelijk van de gewijzigde ingestelde temperatuur.

Ontdooiingen / 24 uur

In dit gedeelte wordt de instelling van het aantal ontdooiingen per 24 uur behandeld.

O-17*: dEF- Aantal ontdooiingen

- ↳ Houd $\text{P} + \text{1}$ langer dan drie seconden ingedrukt
- ↳ Druk meerdere keren op + totdat 'dEF' in het display wordt weergegeven
- ↳ Druk op P om 'dEF' te selecteren
- ↳ Druk op + of - om het gewenste aantal ontdooiingen in te stellen per 24 uur (standaardinstelling is 4)
- ↳ Druk op P om de ingestelde waarde te bevestigen
- ↳ Verlaat het gebruikersmenu door meerdere keren op P te drukken totdat de temperatuur van de kast in het display wordt weergegeven

Opmerking: Het is zeer belangrijk dat het aantal ontdooiingen niet gedurende langere tijd op 0 wordt gezet, omdat dit de koelcapaciteit van de kast zal verminderen.

Displaysensor

In dit gedeelte wordt de instelling van de sensor die wordt getoond in het display behandeld.

O-18*: dPS – Selectie van de referentiesensor voor het display

- ↳ Houd (P) + (1) langer dan drie seconden ingedrukt
- ↳ Druk meerdere keren op (+) totdat 'dPS' in het display wordt weergegeven
- ↳ Druk op (P) om 'dPS' te selecteren.
- ↳ Druk op (+) of (-) om de A- of E-sensor te selecteren
- ↳ Druk op (P) om de ingestelde waarde te bevestigen
- ↳ Verlaat het gebruikersmenu door meerdere keren op (⏻) te drukken totdat de temperatuur van de kast in het display wordt weergegeven



Opmerking: dPS wijzigt alleen de referentiesensor voor het display en niet de referentiesensor voor de alarmen.



De referentiesensor voor het koelsysteem is de A-sensor; deze kan niet worden gewijzigd.

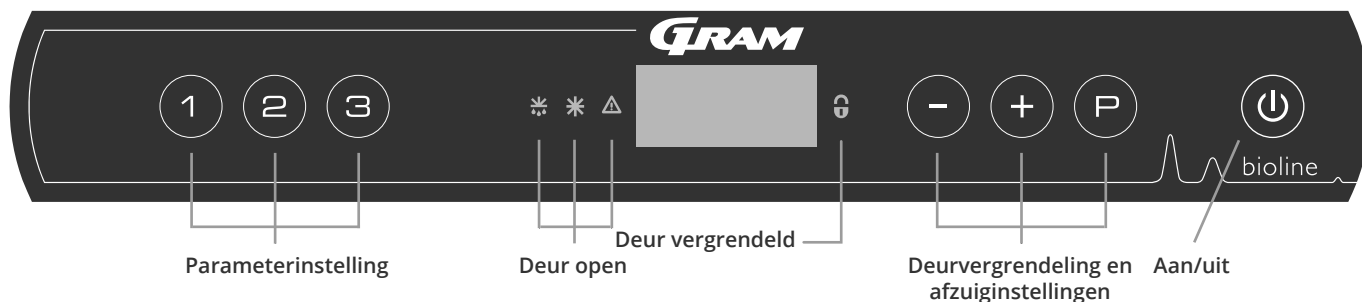
bioline



Ingebruikname ExGuard

Het digitale display (7 toetsen)

Het hieronder afgebeelde digitale display toont het deurslot en afzuigstelsel van de ExGuard en geeft aan of de kast is aangesloten op een voedingsbron.



Algemene inleiding tot navigeren in het menu voor het afzuigstelsel

Naast het instellen van het deurvergrendelings- en afzuigstelsel en Aan/Uit, wordt (P), (+), (-) en (⏻) gebruikt om door het menu te navigeren en de parameters van de ExGuard in te stellen.

De toetsen hebben de volgende functies in het menu:

- (P) Een menustap openen/een ingestelde waarde bevestigen in de parameterinstellingen.
- (+) Doorloopt menu naar boven/verhoogt een bepaalde waarde in de parameterinstellingen (bijv. instelwaarde voor alarm).
- (-) Doorloopt menu naar beneden/verlaagt een bepaalde waarde in de parameterinstellingen.
- (⏻) Een menustap teruggaan. De toets heeft geen andere functie dan terugkeren bij het bedienen van het menu.

De kast is klaar voor gebruik wanneer de temperatuur wordt weergegeven.

Tijdens het opstarten en in bedrijf is het display leeg, tenzij het afzuigproces of de alarmen zijn geactiveerd of het menu is geopend.

- Parameterinstelling**
Geeft toegang tot de configureerbare parameters van de ExGuard-kasten voor het deurvergrendelings- en afzuigstelsel.
- Deur open**
Groene led's gaan branden, wat aangeeft dat de deur is ontgrendeld.
- Display**
Geeft de status van het deurvergrendelings- en afzuigstelsel aan wanneer het is geactiveerd en toont menupunten bij het navigeren met de cijfers aan de rechterkant (-, + en P). Als het menu niet actief is, is het display leeg.
- Deur gesloten**
de rode led licht op wanneer de deurvergrendeling actief is.
- Instelling deurvergrendeling**
Instelling van de instelwaarden voor de deurvergrendeling en afzuiging en navigatie in de menu's.
- Aan/Uit**
Gebruikt voor navigatie in de menu's.

LET OP! -



Zorg ervoor dat de kast is losgekoppeld van het stopcontact voordat u onderhoud uitvoert aan elektrische onderdelen. Het is niet voldoende om met de (⏻) toets de kast uit te schakelen, omdat er in sommige elektrische delen van de kast nog stroom aanwezig is.



WAARSCHUWING -

OPEN NIET, EN VOER GEEN ONDERHOUD UIT IN EEN OMGEVING MET EEN EXPLOSIEVE ATMOSFEER

Menu-overzicht

Het menu hieronder geeft een overzicht van de parameterinstellingen voor de ExGuard deurslot en afzuigstelsel

Gebruikersmenu

Menu Toegang (P) + (2) → ↓			
Duur afzuigkanaal is geopend	dot	[Seconden]	De tijd dat klep in afzuigkanaal open moet zijn voordat de elektronische deurvergrendeling kan worden geopend en de klep kan terugkeren naar de gesloten positie.
Feedbacksensor	FbS	5 = 5 kΩ 10 = 10 kΩ	Type feedbackpotentiometer: een oplossing van 10.000 ohm of 5.000 ohm. Standaardwaarde is 5
Feedbacksensor actief (*)	FbA	[0,1,2]	Aan/uit via de feedbackpotentiometer. Wanneer de sensor is uitgeschakeld, is er geen bewaking voor de alarmcodes A10, A11, A12 en A13.
Deurslot open	dLo	[Seconden]	Tijd tot het openen van de deur mogelijk is.
Deuralarm	dA	[0, 1]	Schakelt het deuralarm in via het reedcontact. Wanneer de sensor is uitgeschakeld, is er geen bewaking op de deur en voor de alarmcodes A20 en A21.
Tijdsvertraging deuralarm	dAd	[Seconden]	Vertragingstijd deuralarm.
Afzuigalarm	EUA	Aan/uit	Als deze sensor actief is, is de bewaking actief voor de afzuiging via een temperatuurmeting. Geldt voor alarmcodes A30 en A31.
Extra afzuiging	EUE	[Seconden]	Een extra afzuiging van de kast, indien de deur niet goed gesloten is.
Periodieke afzuiging/Spoeling	PE	[0-24 u]	Aantal automatische afzuigingen/spoelingen van de opslagruimte per 24 uur. Fabrieksinstelling = 4.
Zoemer	BU	Aan/uit	Zoemer aan/uit.

*) Toelichting op FbA

Waarde	Sensor	Toelichting op de FbA-instelmogelijkheden
0	Uit	Functie is gedeactiveerd
1	Aan	Bewaking van de demper – geen kortsluiting- en kabelbreukbediening
2	Aan	Bewaking van de demper – met kortsluiting- en kabelbreukbediening

Andere snelkoppelingen

Toetsen	Duur	Functie
(P) + (2)	3 seconden	Toegang tot het gebruikersmenu en alarminstellingen.

Foutcodes

De volgende tabel bevat de verschillende foutcodes die kunnen optreden voor de ExGuard

Het afzuigstelsel bewaakt de werking. Bij fouten worden deze in het display weergegeven. Zorg er in geval van een alarm voor dat de deur gesloten is.

Om veiligheidsredenen voor gebruikers en het milieu kunnen alarmen met betrekking tot het afzuigstelsel niet worden gereset. Bovendien kan de procedure voor het openen van de deur niet worden gestart zolang deze alarmcondities aanhouden.

Neem in geval van alarmen met betrekking tot het afzuigstelsel contact op met de serviceafdeling van Gram BioLine voor verdere ondersteuning.

Displaycode	Betekenis
A10	Klep afzuigkanaal gaat niet open gaat niet open
A11	Klep afzuigkanaal sluit niet
A12	Lage weerstand - 'Kortsluiting' op circuit
A13	Hoge weerstand - 'kabelbreuk' in circuit
A20	Deuralarm - Deur is niet goed gesloten
A21	Deuralarm - Sensorfout op deursensor
A30	Onvoldoende luchtstroom geregistreerd in afzuigstelsel
A31	Sensorstoring in het afzuigstelsel

In dit gedeelte wordt behandeld hoe de deur opent en sluit na activering van het deurslot.

De deur openen



Druk op ① op het bedieningspaneel van de ExGuard om de opslagruimte te openen. Hierdoor wordt het afzuigproces gestart, waardoor de demper kan openen. Zodra de afzuiging is voltooid, wordt de elektromagnetische deurvergrendeling uitgeschakeld en kan de deur worden geopend.

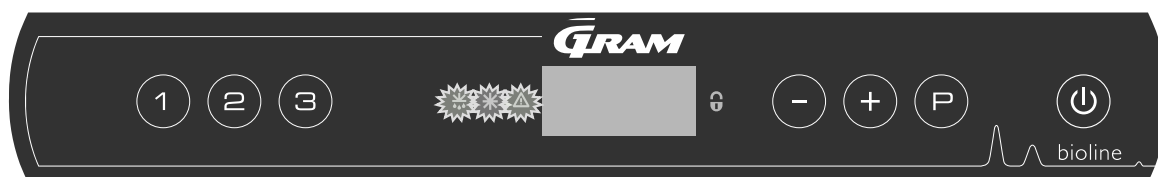
Door de deur te sluiten, wordt de elektromagnetische vergrendeling weer ingeschakeld. Zodra de deur is gesloten en de elektromagnetische deurvergrendeling is ingeschakeld, moet het afzuigproces opnieuw worden gestart om toegang te krijgen tot de opslagruimte.

Afzuigproces in detail

De deur openen

In gesloten toestand is de deur vergrendeld. Dit wordt aangegeven door de rode led aan de rechterkant van het display.

- ↳ Om toegang te krijgen tot de ExGuard-kast, drukt u op ① op het bedieningsfolie en start u de afzuiging van de opslagruimte.
- ↳ Het display telt terug vanaf 100.
- ↳ Wanneer het aftellen 0 bereikt, toont het display de code: CL (Clear) en klinkt er een pieptoon. Dat betekent dat de afzuiging is gelukt.
- ↳ De rode led gaat uit en de drie groene leds links gaan aan (knipperen).
- ↳ De deur kan nu worden geopend, en het deurslot is gedurende 5 seconden uitgeschakeld!



De deur sluiten en vergrendelen

5 seconden nadat de groene leds beginnen te knipperen, wordt het deurvergrendelingsmechanisme uitgeschakeld (afhankelijk van parameter 'dLo').

- ↳ Sluit de deur.
- ↳ Twee korte pieptonen geven aan dat het vergrendelen van de deur is begonnen.
- ↳ CL verdwijnt van het display, de groene leds gaan uit en de rode led gaat branden.
- ↳ Er wordt geteld van 0 tot 100. 100 geeft aan dat de demper in de gesloten positie staat.
- ↳ Wanneer 100 bijna is bereikt, wordt LO vijf seconden in het display weergegeven.
- ↳ Zodra de deur is gesloten en de elektromagnetische deurvergrendeling is ingeschakeld, moet het afzuigproces opnieuw worden gestart om toegang te krijgen tot de opslagruimte.



Zelfs als de deur langer open staat dan ingesteld is voor parameter 'dLo', start het deurvergrendelingsproces op de ingestelde tijd, wat betekent dat zodra de deur gesloten is, deze niet opnieuw kan worden geopend voordat het afzuigproces wordt herhaald.

Parameterinstellingen

Openingstijd demper

In dit gedeelte wordt de afstelling van de openingstijd van de demper behandeld.

dot: De tijd instellen dat klep afzuigkanaal open is [seconden]

- ↳ Houd **(P)** + **(2)** langer dan drie seconden ingedrukt
- ↳ De waarde van de dot wordt nu in het display weergegeven.
- ↳ Druk op **(P)** om dot te selecteren. 'Damper Open Time' wordt nu in het display weergegeven.
- ↳ Druk op **(-)** of op **(+)** om de gewenste openingstijd voor de klep in te stellen [standaard is 20 seconden].
- ↳ Druk op **(P)** om de ingestelde waarde te bevestigen.
 - De tijd dat de klep open is, is nu ingesteld. Ga naar andere parameters door op **(U)** te drukken en navigeer vervolgens met **(-)** of **(+)**.
- ↳ Verlaat het gebruikersmenu door meerdere keren op **(U)** te drukken totdat het display weer leeg wordt.



WAARSCHUWING -

Alle instellingen moeten gebaseerd zijn op het beoogde gebruik en op EN 60079-10, om het juiste gebruik en de veiligheid voor de gebruiker en de omgeving te garanderen.

Feedbacksensor

Activering feedbacksensor

In de volgende gedeelten wordt de instelling van de feedbacksensor voor het afzuigstelsel behandeld.

FbS – Het typefeedbackpotentiometer voor de sensor instellen

- ↳ Houd (P) + (2) langer dan drie seconden ingedrukt
- ↳ Druk op (-) om verder te gaan naar 'FbS'
- ↳ Druk op (P) om 'FbS' te selecteren. In het display wordt nu de waarde van de 'Feedback sensor' weergegeven.
- ↳ Druk op (-) of (+) om de sensorfeedback in te stellen [5 = 5 kΩ/10 = 10 kΩ; standaardwaarde is 5]
- ↳ Druk op (P) om de ingestelde waarde te bevestigen.
 - De feedbacksensor is nu aangepast. Ga verder naar andere parameters door op (U) te drukken en navigeer vervolgens met (-) of (+).
- ↳ Verlaat het gebruikersmenu door meerdere keren op (U) te drukken totdat het display weer leeg wordt.

FbA – Activering/deactivering en waarde-instelling voor de feedbacksensor

- ↳ Houd (P) + (2) langer dan drie seconden ingedrukt
- ↳ Druk op (-) om verder te gaan naar 'FbA'
- ↳ Druk op (P) om 'FbA' te selecteren. In het display wordt nu 'Feedback sensor active' weergegeven.
- ↳ Druk op (-) of (+) om de sensorwaarde in te stellen * [1-2 = geactiveerd/0 = gedeactiveerd; standaardwaarde is 1]
- ↳ Druk op (P) om de ingestelde waarde te bevestigen.
 - De instelling van de feedbacksensor is nu aangepast. Ga verder naar andere parameters door op (U) te drukken en navigeer vervolgens met (-) of (+).
- ↳ Verlaat het gebruikersmenu door meerdere keren op (U) te drukken totdat het display weer leeg wordt.

* Waarden voor feedbacksensor:

Waarde	Sensor	Toelichting op de FbA-instelmogelijkheden
0	Uit	Functie is gedeactiveerd
1	Aan	Bewaking van de demper zonder kortsluiting- en kabelbreukbediening
2	Aan	Bewaking van de demper met kortsluiting- en kabelbreukbediening



WAARSCHUWING –

Alle instellingen moeten gebaseerd zijn op het beoogde gebruik en op EN 60079-10, om het juiste gebruik en de veiligheid voor de gebruiker en de omgeving te garanderen.

Duur dat deurslot is geopend

Activering deuralarm

In dit gedeelte wordt de tijdsduur en instelling van de deurvergrendeling en het alarm behandeld.

dLo – Instellen hoe lang het deurslot open is [seconden]

- ↳ Houd (P) + (2) langer dan drie seconden ingedrukt
- ↳ Druk op (-) om verder te gaan naar 'dLo'
- ↳ Druk op (P) om 'dLo' te selecteren. In het display wordt nu 'Door Lock Open' weergegeven.
- ↳ Druk op (-) of (+) om de gewenste tijd in te stellen dat het deurslot geopend moet zijn in stappen van +/-1 seconden [standaardwaarde is 5 seconden]
- ↳ Druk op (P) om de ingestelde waarde te bevestigen.
 - De tijd dat het deurslot geopend moet zijn, is nu ingesteld. Ga naar andere parameters door op (U) te drukken en navigeer vervolgens met (-) of (+).
- ↳ Verlaat het gebruikersmenu door meerdere keren op (U) te drukken totdat het display weer leeg wordt.

dA – Activering/deactivering van het deuralarm

- ↳ Houd (P) + (2) langer dan drie seconden ingedrukt
- ↳ Druk op (-) om verder te gaan naar 'dA'
- ↳ Druk op (P) om 'dA' te selecteren. Deuralarm weergave is nu aanwezig in het display.
- ↳ Druk op (-) of (+) om het alarm te activeren/deactiveren [1 = geactiveerd/0 = gedeactiveerd; standaardwaarde is 1]
- ↳ Druk op (P) om de ingestelde waarde te bevestigen.
 - Het alarm voor de deur is nu aangepast. Ga verder naar andere parameters door op (U) te drukken en navigeer vervolgens met (-) of (+).
- ↳ Verlaat het gebruikersmenu door meerdere keren op (U) te drukken totdat het display weer leeg wordt.



WAARSCHUWING –

Alle instellingen moeten gebaseerd zijn op het beoogde gebruik en op EN 60079-10, om het juiste gebruik en de veiligheid voor de gebruiker en de omgeving te garanderen.

Tijdsvertraging deuralarm

In dit gedeelte wordt de timing en instelling van de alarmvertraging voor deurvergrendelingen behandeld.

dAd – Tijdsvertraging van het deuralarm instellen [seconden]

- ↳ Houd (P) + (2) langer dan drie seconden ingedrukt
- ↳ Druk op (-) om verder te gaan naar 'dAd'
- ↳ Druk op (P) om 'dAd' te selecteren. In het display wordt nu de waarde van het 'Door alarm delay' weergegeven.
- ↳ Druk op (-) of (+) om de gewenste tijdsvertraging voor het deuralarm in te stellen in stappen van +/-5 seconden [standaardwaarde is 60 seconden]
- ↳ Druk op (P) om de ingestelde waarde te bevestigen.
 - De tijdsvertraging voor het alarm is nu ingesteld. Ga verder naar andere parameters door op (P) te drukken en navigeer vervolgens met (-) of (+).
- ↳ Verlaat het gebruikersmenu door meerdere keren op (P) te drukken totdat het display weer leeg wordt.



WAARSCHUWING -

Alle instellingen moeten gebaseerd zijn op het beoogde gebruik en op EN 60079-10, om het juiste gebruik en de veiligheid voor de gebruiker en de omgeving te garanderen.

Afzuigalarm

In de volgende gedeelten wordt de instelling van het alarm voor een storing in de afzuiging van het afzuigstelsel behandeld. Alleen van toepassing als sensor aanwezig is

EUA – Activering/deactivering van het afzuigalarm (indien aanwezig)

Als deze sensor actief is, is de bewaking actief voor bewaking van eventuele storingen in de afzuiging via een temperatuurmeting. Geldt voor alarmcodes A30 en A31.

- ↳ Houd **(P)** + **(2)** langer dan drie seconden ingedrukt
- ↳ Druk op **(-)** om verder te gaan naar 'EUA'
- ↳ Druk op **(P)** om 'EUA' te selecteren. In het display wordt nu de waarde van het 'Extraction alarm' weergegeven.
- ↳ Druk op **(-)** of **(+)** om het alarm te activeren/deactiveren [1 = geactiveerd/0 = gedeactiveerd; standaardwaarde is 1 als de sensor aanwezig is, anders is de standaardwaarde 0]
- ↳ Druk op **(P)** om de ingestelde waarde te bevestigen.
 - Het alarm voor de afzuiging is nu ingesteld. Ga verder naar andere parameters door op **(U)** te drukken en navigeer vervolgens met **(-)** of **(+)**.
- ↳ Verlaat het gebruikersmenu door meerdere keren op **(U)** te drukken totdat het display weer leeg wordt.

Extra afzuigtijd Periodieke afzuigfrequentie

In de volgende gedeelten wordt het instellen van de tijdsduur voor het afzuigstelsel behandeld.

EUE – Aanpassen van de extra afzuigtijd [seconden]

- ↳ Houd P + 2 langer dan drie seconden ingedrukt
- ↳ Druk op (-) om verder te gaan naar 'EUE'
- ↳ Druk op P om 'EUE' te selecteren. In het display wordt nu de waarde van de "Extra afzuigtijd" weergegeven.
- ↳ Druk op (-) of (+) om de gewenste extra afzuigtijd in te stellen in stappen van +/-5 seconden [standaardwaarde is 120 seconden]
- ↳ Druk op P om de ingestelde waarde te bevestigen.
 - De extra afzuigtijd is nu ingesteld. Ga naar andere parameters door op P te drukken en navigeer vervolgens met (-) of (+) .
- ↳ Verlaat het gebruikersmenu door meerdere keren op P te drukken totdat het display weer leeg wordt.



Extra afzuiging vindt plaats wanneer de elektromagneet voor het deurvergrendelingssysteem detecteert dat de deur niet goed gesloten en vergrendeld is. Het deurvergrendelingscircuit is een afzonderlijk systeem van het deuralarm in het koelsysteem.

PE – Instellen van de periodieke afzuigfrequentie

- ↳ Houd P + 2 langer dan drie seconden ingedrukt
- ↳ Druk op (-) om verder te gaan naar 'PE'
- ↳ Druk op P om 'PE' te selecteren. In het display wordt nu de waarde van de 'Periodic Extraction' weergegeven.
- ↳ Druk op (-) of (+) om de gewenste periodieke afzuigfrequentie in te stellen per 24 uur. [Standaardwaarde is 4 per 24 uur].
- ↳ Druk op P om de ingestelde waarde te bevestigen.
 - De periodieke afzuigfrequentie is nu ingesteld. Ga naar andere parameters door op P te drukken en navigeer vervolgens met (-) of (+) .
- ↳ Verlaat het gebruikersmenu door meerdere keren op P te drukken totdat het display weer leeg wordt.

Zoemer

In dit gedeelte wordt het in- en uitschakelen van de alarmzoemer behandeld.

BU – De alarmzoemer inschakelen-uitschakelen

- ↳ Houd P + 2 langer dan drie seconden ingedrukt
- ↳ Druk op - om verder te gaan naar 'BU'
- ↳ Druk op P om 'BU' te selecteren. In het display wordt nu de geselecteerde waarde van de 'Buzzer On/Off' weergegeven.
- ↳ Druk op - of + om de zoemer te activeren/deactiveren [1 = geactiveerd/0 = gedeactiveerd; standaardwaarde is 1]
- ↳ Druk op P om de ingestelde waarde te bevestigen.
 - De zoemer is nu aangepast. Ga verder naar andere parameters door op U te drukken en navigeer vervolgens met - of + .
- ↳ Verlaat het gebruikersmenu door meerdere keren op U te drukken totdat het display weer leeg wordt.

In dit gedeelte ziet u hoe producten in de kast moeten worden geplaatst en opgeslagen.

Houd de gemarkeerde zones in de kast (weergegeven op deze pagina) vrij van producten, zodat er voldoende luchtcirculatie en koeling is.

Plaats geen producten onder de onderste roostersteun.

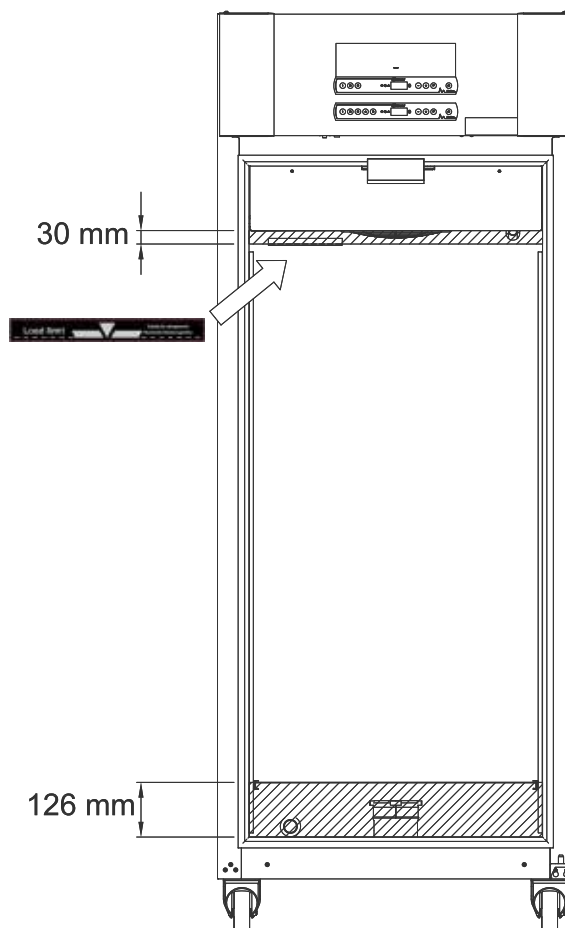
Alle producten die niet verpakt zijn, moeten worden afgedekt om onnodige corrosie van de inwendige delen van de kast te voorkomen.

Producten die op de bodem van de kast worden geplaatst, zorgen ervoor dat de luchtcirculatie wordt belemmerd, wat de prestaties van de kast vermindert.



De producten moeten gelijkmatig in de kast worden verdeeld, met een minimale laagdikte/maximaal oppervlakte. Tegelijkertijd moet de lucht vrij tussen de producten kunnen circuleren.

De afbeelding toont de maximale laadhoogte van de kast.



BELANGRIJK!

Zorg ervoor dat u de afzuigkanalen in de boven- en onderkant van de kast niet blokkeert, omdat dit ernstige gevolgen heeft voor het vermogen van de kast om tijdens het afzuigproces de atmosfeer uit de kast af te zuigen, voordat u de deur opent (zie het hoofdstuk "Deur openen en sluiten"). Producten mogen niet in de buurt van de afzuigkanalen komen

Regelmatig onderhoud

Reiniging

Wanneer de kast niet goed wordt gereinigd, functioneert hij mogelijk niet of niet goed.



De kast dient regelmatig van binnen met een mild sopje te worden gereinigd (max. 85 °C) en goed te worden gecontroleerd alvorens weer te worden aangezet.

Zorg ervoor dat er geen verontreinigingen in de demperkleppen in de afzuigkanalen binnendringen, die hun werking belemmeren.

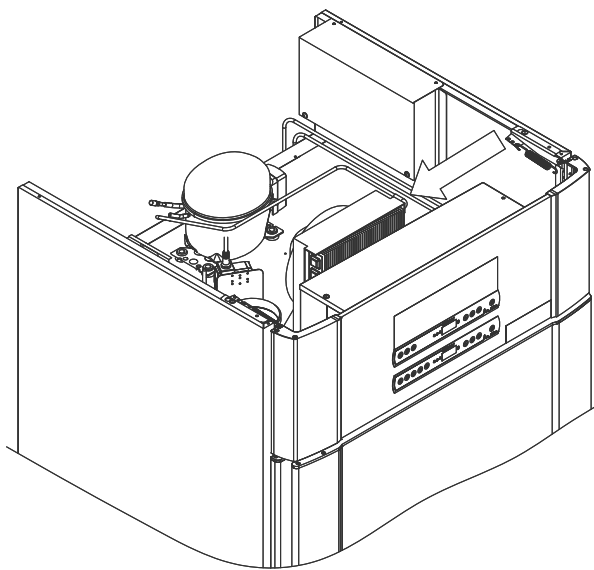
Het compressorcompartiment en in het bijzonder de condensor moeten vrij van stof en vuil worden gehouden. Dit kunt u het beste doen met een stofzuiger en een borstel.
Verwijder de luchtfilters op de condensor en het voorpaneel en reinig ze met warm water (max. 50 °C).

Het wordt aanbevolen om de herverdampingsbak regelmatig te controleren op vreemde voorwerpen en dienovereenkomstig te reinigen.

De compressorruimte en verdamper mogen niet met water gespoeld worden; dit kan kortsluiting in het elektrische systeem veroorzaken.

Reinigingsmiddelen die chloor of chloorverbindingen bevatten, evenals andere agressieve middelen, mogen niet worden gebruikt, aangezien deze corrosie kunnen veroorzaken op de roestvrijstalen panelen van de kast en het verdampingssysteem.

De positie van de condensor is hieronder afgebeeld.



Deurafdichtingen

In dit gedeelte wordt het belang van een goed functionerende deurafdichting behandeld.

Deurafdichtingen zijn een belangrijk onderdeel van een kast. Beschadigde deurafdichtingen verminderen de sluiting van de deur op de kast. Beschadigde deurrubbers kunnen leiden tot verhoogde vochtigheid, een ingevroren verdamper (dus ook een verminderde koelcapaciteit), en in enkele gevallen zelfs tot een kortere levensduur van de kast.

Het is daarom erg belangrijk om op de hoogte te zijn van de conditie van de deurafdichtingen. Regelmatige inspectie wordt aanbevolen.

Het deurrubber moet regelmatig worden gereinigd met een milde zeepoplossing.

Neem contact op met uw plaatselijke Gram BioLine-distributeur als een pak deurdichting king moet worden vervangen.

De afbeelding toont de locatie van de het deurrubber.



Algemene informatie

Verantwoordelijkheid

Lees het volgende zorgvuldig door voor informatie over de technische veiligheid en verantwoordelijkheid voor Gram BioLine-producten.



WAARSCHUWING -

OPEN DE KAST NIET EN VOER GEEN ONDERHOUD UIT IN EEN OMGEVING MET EEN EXPLOSIEVE ATMOSFEER



Zorg ervoor dat het apparaat van het stopcontact is losgekoppeld voordat u onderhoudswerkzaamheden aan de kast uitvoert. Het is niet voldoende om de kast uit te schakelen met de aan/uit-toets (⏻), omdat sommige elektrische onderdelen van de kast dan nog onder stroom staan.



De garantie kan vervallen wanneer de kast wordt gebruikt voor andere toepassingen dan het beoogde gebruik, of anderszins niet in overeenstemming met de richtlijnen in de gebruiksaanwijzing.



Defecte onderdelen moeten worden vervangen door originele onderdelen van Gram BioLine. Gram BioLine kan alleen functionele en veiligheidseisen op de kasten garanderen als u zich aan de bovenstaande vereisten houdt.



De kast moet minstens eenmaal per jaar worden gecontroleerd door een door Gram BioLine erkende technicus. Het koelsysteem en de hermetisch afgesloten compressor vereisen geen onderhoud. De condensor moet echter regelmatig worden gereinigd.

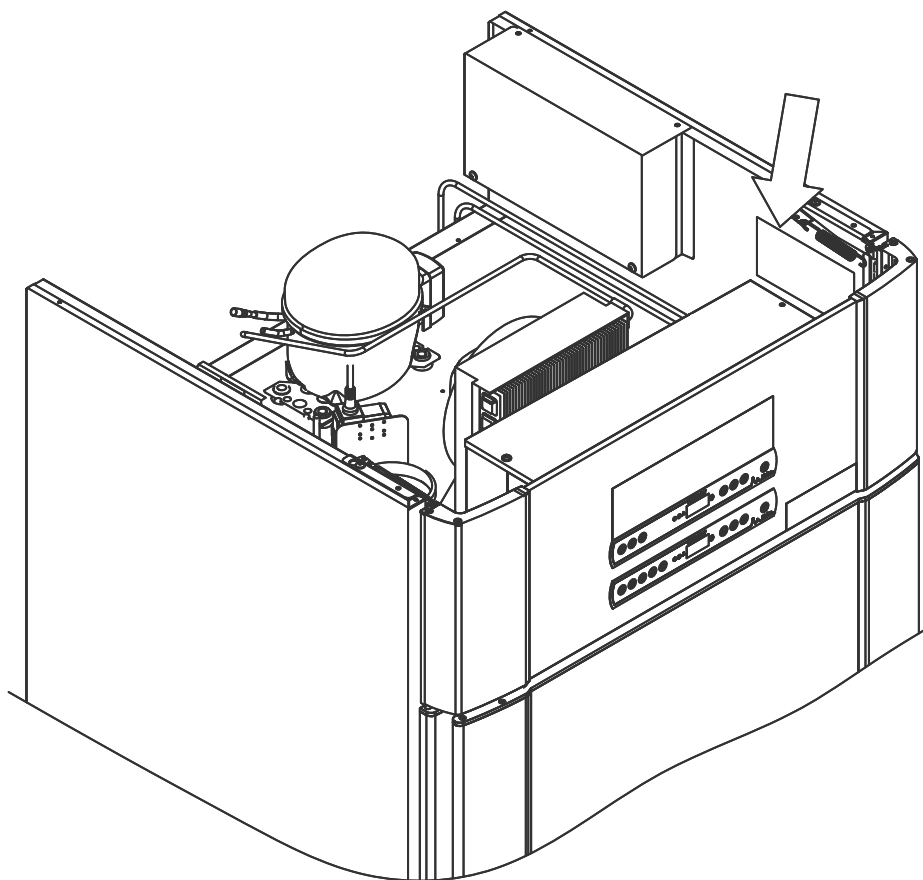


Houd er rekening mee dat kasten waarin koolwaterstoffen (HC) als koelmiddel worden gebruikt, mogelijk een speciale behandeling door gekwalificeerde technici vereisen.

Typeplaatje

Als de koeling uitvalt, kijk dan eerst of de kast per ongeluk is uitgeschakeld of dat er een zekering is doorgebrand.

Als de oorzaak van de storing niet kan worden gevonden, neem dan contact op met uw leverancier en vermeld het type en S/N. Deze informatie is te vinden op het typeplaatje.



Dooiwater

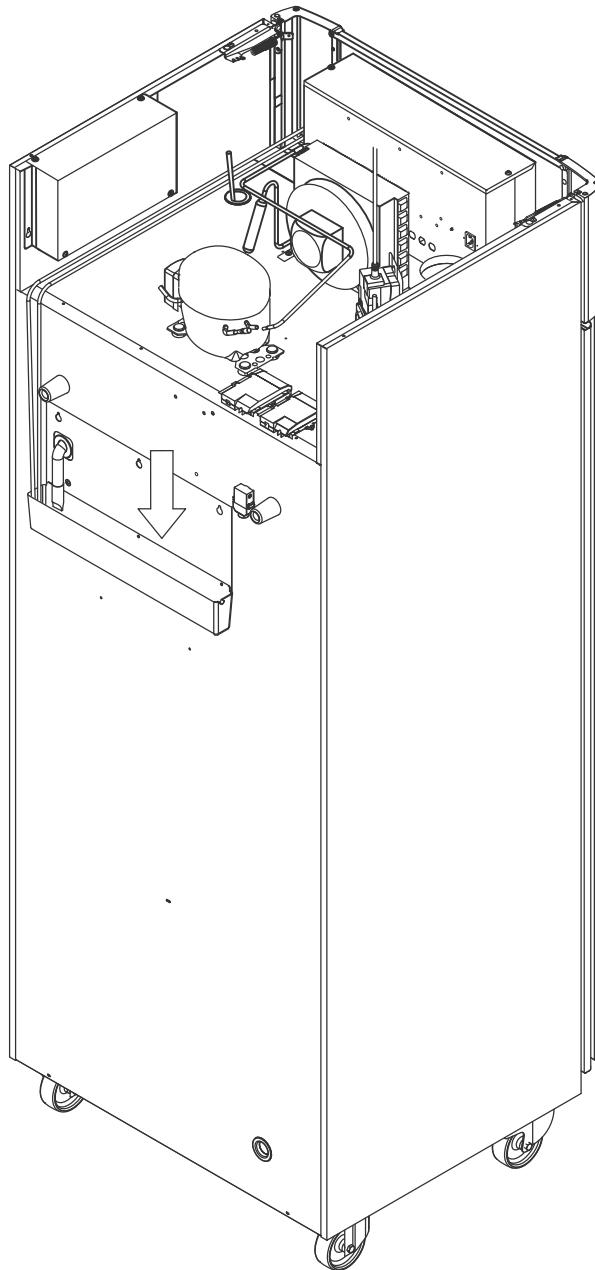
De kast produceert dooiwater, dat naar een verdampingsbak aan de achterkant van de kast wordt geleid.

Dooiwater wordt door een buis in de isolatie geleid naar een herverdampingsbak aan de achterkant van de kast.



Het wordt aanbevolen om de herverdampingsbak regelmatig te controleren op vreemde voorwerpen en dienovereenkomstig te reinigen. Dit mag alleen worden gedaan wanneer de kast is losgekoppeld van de stroomtoevoer.

Zorg ervoor dat u de dooiwaterleiding en het verwarmingselement (in de bak) niet beschadigt tijdens het reinigen.



Deursluitmechanisme

ExGuard-kasten zijn voorzien van deuren met een zelfsluitend mechanisme.

De deur is voorzien van een automatisch sluitmechanisme. Als u de deur opent tot 90°, sluit hij vanzelf. Als u de deur verder opent, blijft de deur open staan.



Zie het hoofdstuk "Deur openen en sluiten" voor meer informatie over het openen en sluiten van de deur.

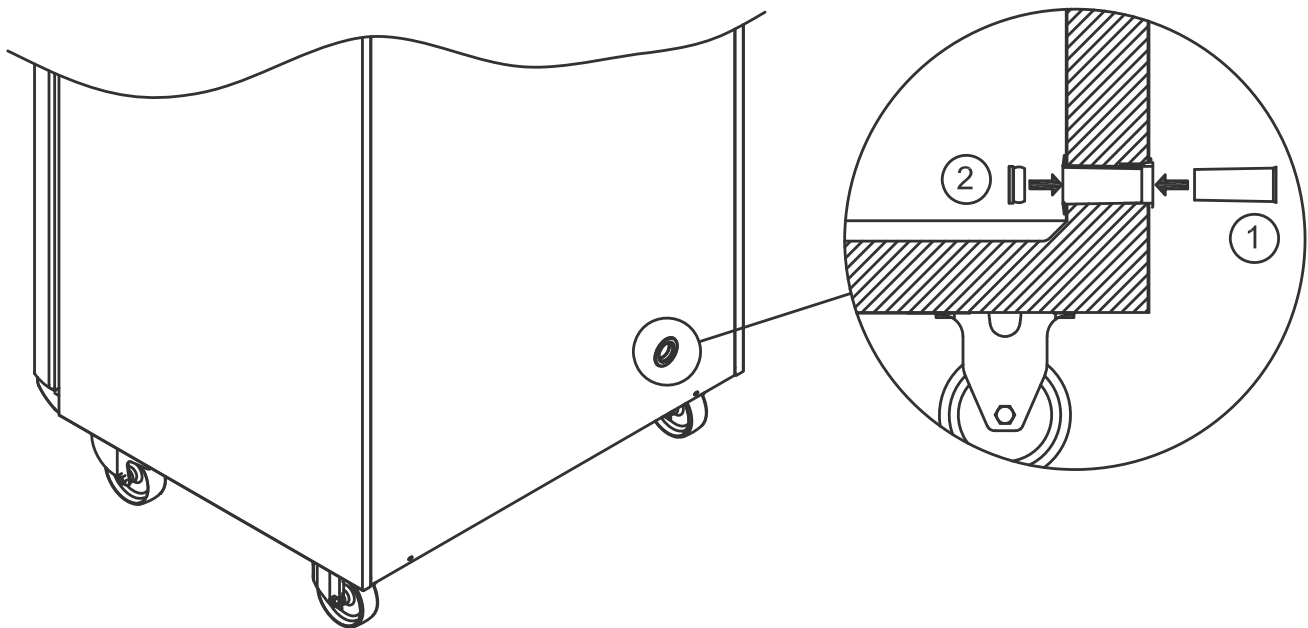
Doorvoerpoort

Alle BioLine-kasten zijn uitgerust met een doorvoerpoort aan de achterkant van de kasten, zodat externe sensoren eenvoudig kunnen worden geïnstalleerd.

Onderstaande afbeelding toont de doorvoerpoort in de ExGuard 600W-kast. Alle doorvoerpoorten zijn op dezelfde manier uitgevoerd, met een conische polysterene plug (gemonteerd vanaf de achterkant van de kast) en een plastic kap (gemonteerd vanaf de binnenkant van de kast).



Let op: Het is zeer belangrijk de polystyreen plug (positie 1) en de plastic afdekkap (positie 2) na montage van een sensor etc. weer terug te plaatsen. Als u dit niet doet, kan dit resulteren in lagere prestaties of een storing van de kast. Vanwege het beoogde gebruik van de ExGuard-kast is het van cruciaal belang om te zorgen voor een goede afdichting in de doorvoerpoort, zodat er geen valse lucht wordt aangezogen.



Productondersteuning. Aarzel niet om contact met ons op te nemen via: support@gram-bioline.com



BELANGRIJK!

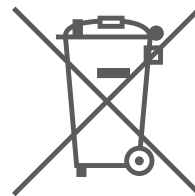
1. De behuizing van de kast, de compressorruimte en de binnenkant van de kast kunnen scherpe randen hebben. Wees voorzichtig bij het hanteren van de kast. Het negeren van deze voorzorgsmaatregelen kan letsel veroorzaken.
2. Lichaamsdelen kunnen bekneld raken in de framesleuven tussen de deur en de kast. Wees daarom voorzichtig bij het openen en sluiten van de kastdeur. Het negeren van deze voorzorgsmaatregelen kan letsel tot gevolg hebben.
3. Lichaamsdelen kunnen bekneld raken in de ladekolom tussen de laden en de binnenkant van de kast. Wees daarom voorzichtig bij het gebruik van de laden. Het negeren van deze voorzorgsmaatregelen kan letsel tot gevolg hebben.
4. Houd er rekening mee dat de kastdeur magnetisch is vergrendeld en alleen kan worden geopend door het afzuigproces uit te voeren. Als er tijdens dit proces een storing of fout optreedt, om welke reden dan ook, **mag u de fout niet repareren of verhelpen. Neem contact op met de technische ondersteuning van Gram BioLine.**
5. Wees vooral voorzichtig bij het sluiten van deuren met een zelfsluitend mechanisme, omdat deze onder veerspanning staat. Het negeren van deze voorzorgsmaatregelen kan letsel tot gevolg hebben.
6. Niet-vergrendelde zwenkwielen kunnen onverwachte bewegingen van de kast veroorzaken. Vergrendel de zwenkwielen na installatie. Het negeren van deze voorzorgsmaatregelen kan letsel tot gevolg hebben.
7. De herverdampingsbak, het verwarmingselement van de herverdampingsbak, de drukleidingen en de compressors worden tijdens gebruik warm. Wacht tot deze onderdelen voldoende zijn afgekoeld voordat u ze aanraakt. Het negeren van deze voorzorgsmaatregelen kan letsel tot gevolg hebben.
8. De verdampers worden tijdens gebruik koud. Wacht tot de verdampers voldoende is opgewarmd voordat u deze aanraakt. Het negeren van deze voorzorgsmaatregel kan letsel tot gevolg hebben.
9. De ventilator kan tijdens bedrijf letsel veroorzaken. Raak de ventilatoren niet aan wanneer de kast is aangesloten op het stopcontact. Het negeren van deze voorzorgsmaatregelen kan letsel tot gevolg hebben.
10. Zorg ervoor dat het ventilatiesysteem correct is geïnstalleerd op de afzuigkanalen van de kasten en naar behoren werkt om gevaarlijke situaties te voorkomen.
11. Ongeoorloofde wijzigingen aan de kast zijn niet toegestaan.

Afvoeren



Elektrische en elektronische apparatuur (EEA) bevat materialen, componenten en stoffen die gevaarlijk en schadelijk kunnen zijn voor de menselijke gezondheid en het milieu als het afval (AEEA) niet op de juiste wijze wordt afgevoerd.

Producten die zijn gelabeld met een vuilnisbak met een kruis erdoor zijn elektrische en elektronische apparatuur. De vuilnisbak met een kruis erdoor geeft aan dat dergelijk afval niet als huishoudelijk restafval mag worden afgevoerd, maar apart moet worden ingezameld.



Neem contact op met uw plaatselijke Gram BioLine-distributeur wanneer de kast moet worden afgevoerd.

Ga voor meer informatie naar onze website:
www.gram-bioline.com

bioline



Technische specificaties

ExGuard ER600W

Algemene gegevens: ExGuard ER600W

Technische specificaties	Gegevens
Omgevingstemperatuur	Dichte deur +10/+43 °C – Glazen deur +10/+38 °C
Temperatuurbereik	-2/+20 °C
Aansluiting	230 V/50 Hz
Besturing	2 x Gram BioLine MPC-46
SW-variant (ER-model)	M5+
SW-variant (afzuiging)	C1
Alarmen	Akoestische en visuele temperatuur- en deuralarmen
Alarmpoorten	Spanningsvrij contact (230 V/8 A)
Doorvoerpoort	1stuks Ø24 mm
Bruto-inhoud	614 liter
Netto-inhoud	486 liter
Deur	Rechts- of linksdraaiend, dichte of glazen deur
Materiaal intern	Roestvast staal
Materiaal extern	Wit gelakt of roestvast staal
Wanddikte	70 mm
Deurdikte – Dichte deur	80 mm
Isolatie	Polyurethaanschuim
Afmetingen: B x D x H	820 x 789 x 1996/2246 mm
Luchtgeleidingssysteem	Gram BioLine geforceerd luchtgeleidingssysteem
Ontdooisysteem	Smart defrost met automatische ontdooiing en herverdamping dooiwater Verwarmingselement
IP-klasse	IP21
Ventilatieaansluiting	100 mm spiraalkanaalaansluiting
Ventilatievereisten	144 m ³ /u luchtstroom per kast



ExGuard ER600W – Dichte deur

Technische specificaties	Gegevens
K-waarde	0,2685 W/(m ² *K)
ATEX-certificaat	DTI 22ATEX0249X
ATEX-markering	II 3G Ex ec nC ic IIB T1 Gc
Koelmiddel	R290
Koelmiddelvulling	90 g
Koelcapaciteit bij -10 °C	389 W
GWP – CO ₂ e	-
Energieverbruik	1,793 kWh/24 u
Warmteafgifte 100%	252 W
Standaardwaarde warmteafgifte	77 W
Nominaal verbruik	316,3 W
Aanloopstroom	9,7 A
Brutogewicht	157 kg
Nettogewicht*	147 kg
Geluidsniveau	46,3 dB(A)

ExGuard ER600W – Glazen deur

Technische specificaties	Gegevens
K-waarde	0,453 W/(m ² *K)
ATEX-certificaat	DTI 22ATEX0249X
ATEX-markering	II 3G Ex ec nC ic IIB T1 Gc
Koelmiddel	R290
Koelmiddelvulling	90 g
Koelcapaciteit bij -10 °C	389 W
GWP – CO ₂ e	-
Energieverbruik	2,448 kWh/24 u
Warmteafgifte 100%	254 W
Standaardwaarde warmteafgifte	101 W
Nominaal verbruik	316,3 W
Aanloopstroom	9,7 A
Brutogewicht	172 kg
Nettogewicht*	162 kg
Geluidsniveau	45,3 dB(A)

* Onverpakt zonder interieuruitrusting

Conformiteitsverklaring



Nederlandse EU-conformiteitsverklaring

Wij, **Gram Scientific ApS**, verklaren hierbij als enig verantwoordelijke dat de volgende producten:

Naam:	ExGuard
Model:	ER600W
Koudemiddel:	R134a & R290
Productomschrijving:	Koelkasten voor het bewaren van schadelijke of geurige chemicaliën met ingebouwd afzuigsysteem
Geldig vanaf (Jaar/Week):	2023/01

Waarop deze verklaring van toepassing is, in overeenstemming zijn met de geldende essentiële eisen en andere bepalingen in de richtlijn van het Europees Parlement en de Europese Raad.

De richtlijn van het Europees Parlement en de Europese Raad:

Machinerichtlijn 2006/42/EU
- ATEX-richtlijn 2014/34/EU
- De Richtlijn Drukapparatuur 2014/68/EU
- De Laagspanningsrichtlijn 2014/35/EU
- EMC-richtlijn 2014/30 / EU
- RoHS 2011/65 / EU
- REACH (EU) nr. 1907/2006
- F-gassenverordening (EU) nr. 517/2014

Productconformiteit is aangetoond op basis van:

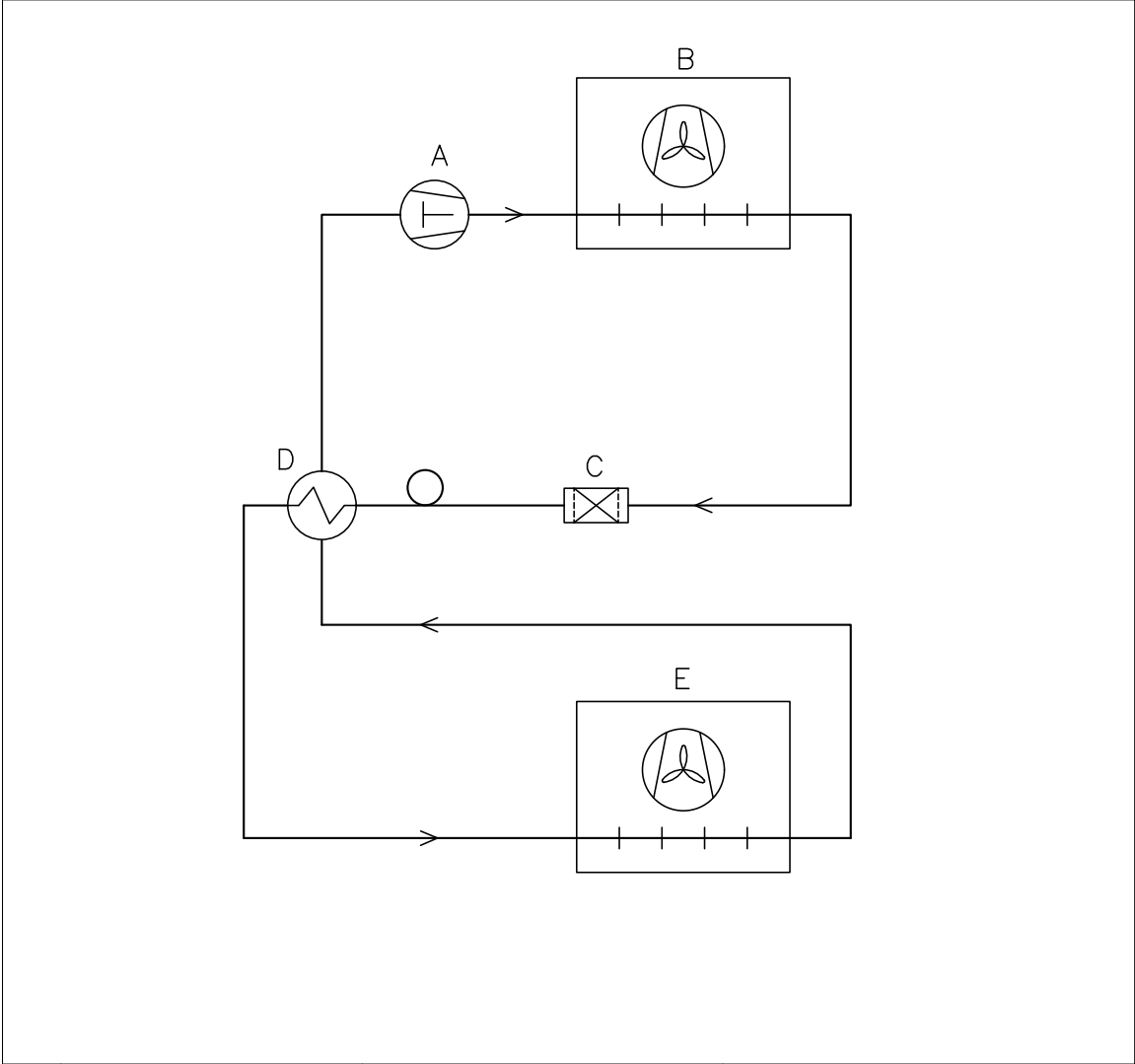
Geharmoniseerde normen:	Tekst:
EN 61010-1:2010	Veiligheidseisen voor elektrisch materieel voor meet- en regeltechniek en laboratoriumgebruik – Deel 1: Algemene eisen
EN 61326-1: 2013	Elektrische uitrusting voor meting, besturing en laboratoriumgebruik - EMC-eisen - Deel 1: Algemene eisen
EN IEC 60079-0:2018 EN IEC 60079-0:2018/AC:2020	Explosieve atmosferen – Deel 0: Materieel - Algemene eisen
EN 60079-7:2015 EN 60079-7:2015/A1:2018	Explosieve atmosferen – Deel 7: Bescherming van materieel door verhoogde veiligheid "e"
EN 60079-11:2012	Explosieve atmosferen – Deel 11: Bescherming van materieel door intrinsieke veiligheid "i"
EN IEC 60079-15:2019	Explosieve atmosferen – Deel 15: Bescherming van materieel door beschermingswijze "n"
EN 60079-18:2015	Explosieve atmosferen – Deel 18: Bescherming van materieel door ingiet bescherming "m"
EN ISO 3744:2010	Akoestiek – Bepaling van geluidvermogniveaus en geluidenergieniveaus van geluidbronnen met behulp van geluiddrukmetingen - Technische methoden voor vrij-veldomstandigheden boven een reflecterend oppervlak
EN ISO 9001:2015	Zorg en welzijn – Kwaliteitsmanagementsystemen
EN ISO 14001:2015	Milieumanagementsystemen – Eisen met richtlijnen voor gebruik

Gram Scientific ApS
Aage Grams Vej 1
DK-6500 Vojsens
Denemark
Telefoon: + 45 73 20 13 00

Vojsens, 13.12.2022

John B. S. Petersen
Goedkeuring Manager

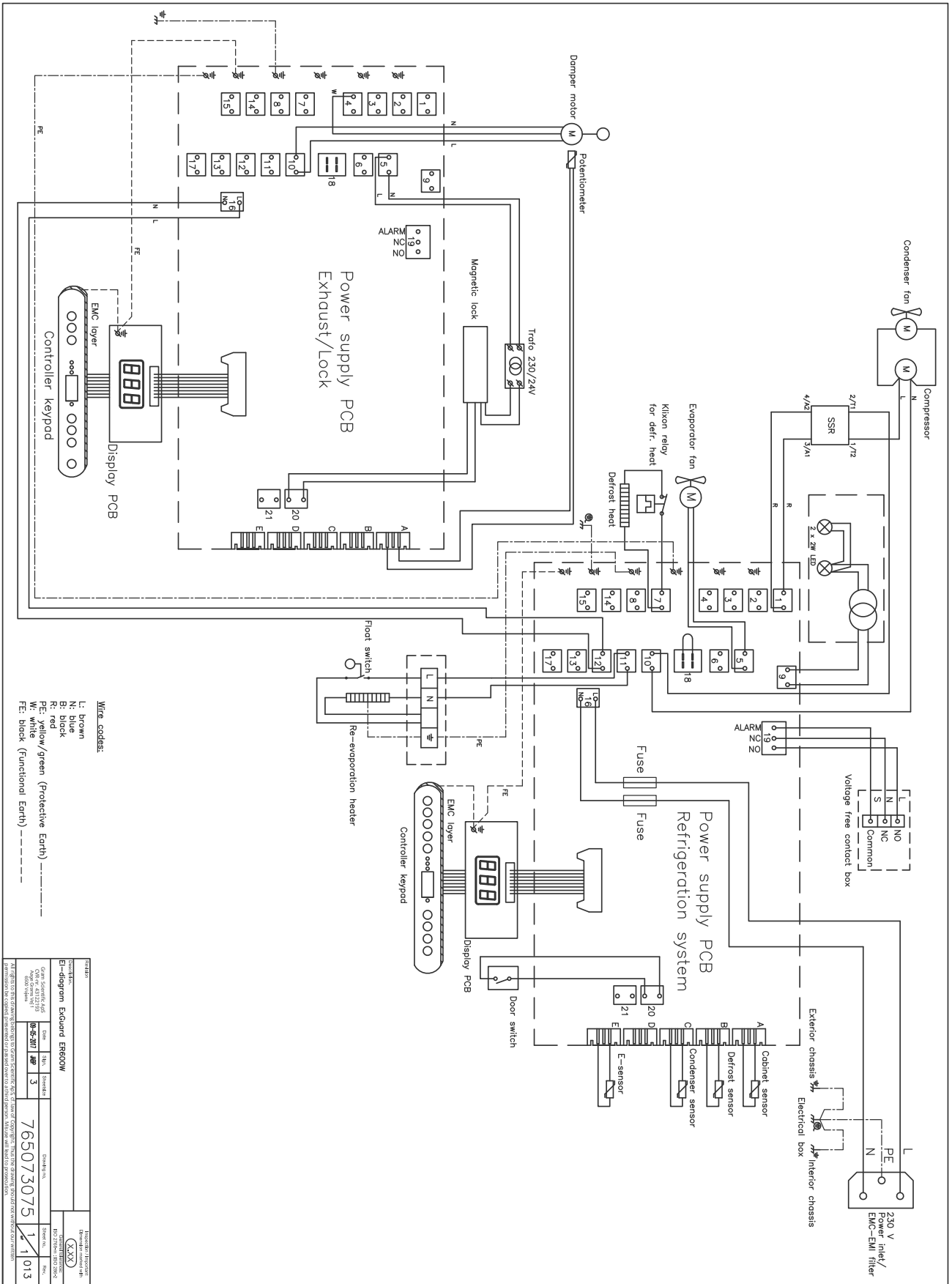
Leidingschema



	DK	GB	D
A	Kompressor	Compressor	Kompressor
B	Kondensator	Condenser	Verflüssiger
C	Tørrefilter	Filter drier	Trockenfilter
D	Varmeudveksler	Heat exchanger	Wärmeaustauscher
E	Fordamper	Evaporator	Verdampfer

Revision				Inspection / important Dimension marked with (X.XX)		
Description. Piping diagram ExGuard ER600W				General tolerance: ISO 2768-m : ISO 286-2		
Gram Scientific ApS (CVR-nr. 43122193) Aage Grams Vej 1 6500 Vojens	Date	Sign.	Sheetsize	Drawing no.	Sheet no.	Rev.
	09-01-2023	JABP	4	765042429	1 of 1	000
All rights to this drawing belongs to Gram Scientific ApS, cf. law of Copyright. Thus the drawing should not without our written permission be copied, presented or passed over to a third person. Misuse will lead to prosecution.						

Bedradingschema



E-I-diagram Excluder ERE00W		765073075	
Code No. 4132213	Unit	3	1 013
Code No. 4132213	Unit	3	1 013
Code No. 4132213	Unit	3	1 013



GMP-documentatie

IQ & OQ – Installation & Operation Qualification

The following IQ / OQ is intended to be a guideline, local IQ / OQ procedures can vary depending on application and items stored in the Gram BioLine cabinet.

Deviations from the specifications dictated in the PQ are to be reported in the deviation report.

The PQ is concluded if all criteria of acceptance are approved and the possible deviations are rectified or accepted.

Organisation:

Location of installation:

Model:

Serial number:

Item and revision number of instructions for use:

Status of operation:

- Active
 Inactive

Name of vendor:

Warranty:

Start: _____

End: _____

Model: _____

SN: _____

Instructions on use to starting the cabinet:

1. Training of the responsible party Date: _____ By: _____

2. Operational test of the cabinet Date: _____ By: _____

3. Responsible party _____ Tel: _____

Instructions to users:

The responsible party is trained in use of the cabinet in reference to the user manual

General use of cabinet

Objections to the mentioned:

Service & maintenance

The cabinet was delivered without defects/damage.
The cabinet started as specified in the user manual

Set values:

Setpoint temperature _____ °C

Local alarm settings

High temperature alarm _____ °C

Low temperature alarm _____ °C

Factory settings:

Model / Setpoint temperature	LhL	LLL	EhL	ELL	
ER600W	+5 °C	+25 °C	-5 °C	+25 °C	-5 °C

External alarm settings

(See voltage free contact in user manual)

High temperature alarm _____ °C

Low temperature alarm _____ °C

Date:	Name of trained user:	Signature:	Name of instructor:	Signature:
_____	_____	_____	_____	_____
_____	_____	_____	_____	_____
_____	_____	_____	_____	_____

Model: _____ SN: _____

Installation Qualification – IQ

ID	Description of installation	Reference in manual	Comply		Attachment	Notes
			YES	NO		
I-1	Ensure the cabinet is installed indoors.	page 8				
I-2	Ensure the cabinet is installed in a dry and sufficiently ventilated area.	page 8				
I-3	Ensure the cabinet is not in direct contact with sunlight or other heat sources.	page 8				
I-4	Ensure that the ambient operating temperature is within the allowed range.	page 8				
I-5	Ensure that the cabinet is not installed in a chloric/acidic environment.	page 8				
I-6	Ensure that the protective film on the cabinet is removed.	page 8				
I-7	Ensure that the cabinet is cleaned with a mild soap solution	page 9				
I-8	Ensure that the cabinet has stood upright for 24 hours if the cabinet has been laying down.	page 9				
I-9	Ensure that the cabinet is levelled if it is equipped with legs.	page 9				
I-10	Ensure a level surface if the cabinet is equipped with wheels/castors.	page 9				
I-11	If equipped with wheels/castors: Ensure wheels/castors are locked after positioning	page 9				
I-12	If equipped with drawers and/or glass door: Ensure that tilt-bracket is mounted.	page 10				
I-13	Ensure a distance of 15-75 mm between cabinet and back wall.	page 11				
I-14	Ensure that there is minimum a gap of 30 mm between cabinets.	page 11				
I-15	Ensure that the upper part of the cabinet is not covered.	page 11				
I-16	Ensure that electrical appliances are not being used inside the cabinet.	page 11				
I-17	Ensure connection from voltage-free contact to external monitoring system (optional).	page 13				

Installation Qualification - IQ

ID	Description of installation	Reference in manual	Comply		Attachment	Notes
			YES	NO		
I-18	Ensure that the inner doors can operate in accordance with the instructions.	N/A				
I-19	Ensure the correct electrical connection (compare local values with type/nr plate)	page 14				
I-20-1	Ensure that the power cord is secured by the preload cover	N/A				
I-20-2	Ensure that the power cord is secured by the hanger	page 14				
I-21	Mark power cord with: "Do not separate when energized".	page 14				
I-22-1	Ensure equipotential bonding (applicable for ATEX Cat.3 Zone 2 areas)	page 16				

Model: _____

SN: _____

Operation Qualification – OQ

ID	Description of installation	Reference in manual	Comply		Attachment	Notes
			YES	NO		
O-1	Turn on the cabinet – Display test (software version and variant).	page 18				
O-2	Set/adjust set-point temperature.	page 18				
O-3	Set/adjust LhL – Upper alarm limit (local).	page 22				
O-4	Set/adjust LLL – Lower alarm limit (local).	page 22				
O-5	Set/adjust Lhd – Delay of the upper alarm limit (local).	page 23				
O-6	Set/adjust LLd – Delay of the lower alarm limit (local).	page 23				
O-7	Activate / deactivate dA – Door alarm (local).	page 24				
O-8	Set/adjust dAd – Delay of the door alarm (local).	page 24				
O-9	Activate / deactivate BU – Acoustic alarms (local).	page 25				
O-10	Set/adjust EhL – Upper alarm limit (external).	page 26				
O-11	Set/adjust ELL – Lower alarm limit (external).	page 26				
O-12	Set/adjust Ehd – Delay of the upper alarm limit (external).	page 27				
O-13	Set/adjust ELd – Delay of the lower alarm limit (external).	page 27				
O-14	Activate / deactivate dA – Door alarm (external)	page 28				
O-15	Set/adjust dAd – Delay of the door alarm (external).	page 28				
O-16	Activate / deactivate BU – Acoustic external alarms.	page 29				
O-17	Set/adjust defrost cycles (deF) per 24 hours (factory setting: 4).	page 33				
O-18	Select reference sensor for the display (dPs) (A or E).	page 34				

Model: _____

SN: _____

Deviation Report

Deviations to the criteria of acceptance are to be documented in the deviation report. A separate deviation report shall be made for each deviation. Mark the entry with the relevant “-ID” specified in the left column in the test specifications.

-ID: _____

Description of deviation:

Extent to which the deviation has been alleviated:

Additional notes:

Person responsible for test:

Name: _____

Date: _____

Organisation: _____

Signature: _____

Person responsible for verification of test:

Name: _____

Date: _____

Organisation: _____

Signature: _____

Model: _____

SN: _____

Approval of test results – Installation Qualification (IQ)

- The steps in the Installation Qualification – IQ were completed with positive results
- The steps in the Installation Qualification – IQ were completed with negative results

ID of steps with negative results: _____

Approval of test results – Operation Qualification (OQ)

- The steps in the Operation Qualification – OQ were completed with positive results
- The steps in the Operation Qualification – OQ were completed with negative results

ID of steps with negative results: _____

Organisation / Responsible party _____

Trainer / Responsible party: _____

Stamp & Signature _____

Stamp & Signature _____

Tel. _____

Tel. _____

E-mail _____

E-mail _____

Location & Date _____

Location & Date _____

Model: _____

SN: _____

PQ – Performance Qualification

Organisation:

Location of installation:

Model: _____ SN: _____ Item number: _____
(manual)

The PQ consists of inspections of the correct operation of the cabinet under predefined conditions and procedures. Prerequisites for the PQ are IQ (Installation Qualification) and OQ (Operation Qualification), these must be concluded successfully prior to the initiation of the PQ.

Person responsible for the cabinet:

Name: _____
Date: _____
Signature: _____

Person responsible for test:

Name: _____
Date: _____
Organisation: _____
Signature: _____

Person responsible for verification of test:

Name: _____
Date: _____
Organisation: _____
Signature: _____

Test duration:

Initiation (date/time): _____
Conclusion (date/time): _____
Date: _____
Organisation: _____
Signature: _____

Model: _____ SN: _____

Name list – Persons involved in the test procedure and subsequent report

Date	Name	Organisation	Signature

Model: _____ SN: _____

Deviations from the specifications dictated in the PQ, are to be reported in the deviation report.
 The PQ is concluded if all criteria of acceptance are approved and the possible deviations are rectified or accepted.

Measurement – Prerequisites

ID	Description	Accepted	
		Yes	No
P-1	The cabinet must be empty while conducting tests, ie without interior fittings such as drawers, shelves etc. Attachment: Notes:		
P-2	The measurements must be conducted in accordance to IEC 60068-3-5. Attachment: Notes:		
P-3	The positioning of the sensors in the cabinet must be documented with a sketch and/or a photograph. Attachment: Notes:		

Name:

Signature:

Approved
(Yes / No):

Date:

Conducted by:

Inspected / verified by:

Model: _____

SN: _____

Deviations from the specifications dictated in the PQ, are to be reported in the deviation report.
 The PQ is concluded if all criteria of acceptance are approved and the possible deviations are rectified or accepted.

Measurement – Prerequisites

ID	Description	Accepted	
		Yes	No
P-4	Measurements made during the PQ tests must be documented and attached to the PQ. Attachment: Notes:		
P-5	Specify setpoint temperature: _____ °C Specify the ambient temperature: _____ °C Attachment: Notes:		
P-6	Allowed tolerances – Select the tolerance, according to the model being tested. Find model-specific tolerances in appendix. Tolerance: +/- _____ K Attachment: Notes:		

Name: _____ Signature: _____ Approved (Yes / No): _____ Date: _____
 Conducted by: _____
 Inspected / verified by: _____
 Model: _____ SN: _____

Deviations from the specifications dictated in the PQ, are to be reported in the deviation report.
 The PQ is concluded if all criteria of acceptance are approved and the possible deviations are rectified or accepted.

Measurement – Temperature stabilization

ID	Description	Accepted	
		Yes	No
P-7	<p>The test is intended to provide substantiation for the temperature stability inside the cabinet during normal operation.</p> <p>The temperature inside the cabinet must be stabilized – where all the points in the working space have reached and maintained the same temperature.</p> <p>When the system is stable, document ordinary operation of the cabinet at the setpoint temperature and ambient temperature specified in P-5.</p> <p>Duration: _____</p> <p>The measurements throughout the operation test, must be documented and attached the PQ.</p> <p>Attachment:</p> <p>Notes:</p>		
P-8	<p>Are the measurements inside the allowed tolerances specified in P-6 ?</p> <p>Attachment:</p> <p>Notes:</p>		

Name: _____ Signature: _____ Approved (Yes / No): _____ Date: _____

Conducted by: _____

Inspected / verified by: _____

Model: _____ SN: _____

Deviations from the specifications dictated in the PQ, are to be reported in the deviation report.
 The PQ is concluded if all criteria of acceptance are approved and the possible deviations are rectified or accepted.

Measurement – Door opening test

ID	Description	Accepted	
		Yes	No
P-9	<p>The test is intended to provide substantiation for the temperature recovery time inside the cabinet subsequently after a door opening.</p> <p>The temperature inside the cabinet must be stabilized – where all the points in the working space have reached and maintained the same temperature, the setpoint temperature is specified in P-5.</p> <p>When the system is stable, open the door at 90° for 60 seconds.</p> <p>The measurements, throughout the door opening test, must be documented and attached the PQ.</p> <p>Duration: _____</p> <p>Attachment:</p> <p>Notes:</p>		
P-10	<p>Has the setpoint temperature specified in P-5, measured in the absolute centre of the cabinet, been achieved within the set time-frame specified in the appendix?</p> <p>Attachment:</p> <p>Notes:</p>		

Name: _____ Signature: _____ Approved (Yes / No): _____ Date: _____

Conducted by: _____

Inspected / verified by: _____

Model: _____ SN: _____

Deviations from the specifications dictated in the PQ, are to be reported in the deviation report.
 The PQ is concluded if all criteria of acceptance are approved and the possible deviations are rectified or accepted.

Measurement – Pull-down

ID	Description	Accepted	
		Yes	No
P-11	<p>The test is intended to provide substantiation for the time it takes for the inside of the cabinet to reach the setpoint temperature specified in P-5. The initial temperature in the working space is the ambient temperature specified in P-5. The temperature inside the cabinet must be stabilized in all points of the working space.</p> <p>When the system is stable. Turn on the power to the cabinet.</p> <p>The measurements, throughout the pull-down test, must be documented and attached the PQ.</p> <p>Duration: _____</p> <p>Attachment:</p> <p>Notes:</p>		
P-12	<p>The time it takes the inside of the cabinet to achieve the setpoint temperature measured in the absolute centre, must not exceed the time-frame specified in the appendix.</p> <p>Have the criteria been met?</p> <p>Attachment:</p> <p>Notes:</p>		

Name: _____ Signature: _____ Approved (Yes / No): _____ Date: _____

Conducted by: _____

Inspected / verified by: _____

Model: _____ SN: _____

Deviations from the specifications dictated in the PQ, are to be reported in the deviation report.
 The PQ is concluded if all criteria of acceptance are approved and the possible deviations are rectified or accepted.

Measurement – Hold-over

ID	Description	Accepted	
		Yes	No
P-13	<p>The test is intended to provide substantiation for the time it takes for the temperature inside the cabinet to reach the end temperature specified in the appendix. Ambient temperature and setpoint temperature is specified in P-5.</p> <p>The temperature inside the cabinet must be stabilized – where all the points in the working space have reached and maintained the same temperature throughout, the tolerances are specified in P-6.</p> <p>When the system is stable, turn off the power to the cabinet.</p> <p>The measurements, throughout the hold-over test, must be documented and attached the PQ.</p> <p>Attachment:</p> <p>Notes:</p>		
P-14	<p>The times it takes the inside of the cabinet to reach the end temperature, must at least be the time specified in the appendix.</p> <p>Duration: _____</p> <p>Have the criteria been met?</p> <p>Attachment:</p> <p>Notes:</p>		

Name: _____ Signature: _____ Approved (Yes / No): _____ Date: _____

Conducted by: _____

Inspected / verified by: _____

Model: _____ SN: _____

Deviation Report

Deviations to the criteria of acceptance are to be documented in the deviation report. A separate deviation report shall be made for each deviation. Mark the entry with the relevant "P-ID" specified in the left column in the test specifications.

P-ID: _____

Description of deviation:

Extent to which the deviation has been alleviated:

Additional notes:

Person responsible for test:

Name: _____

Date: _____

Organisation: _____

Signature: _____

Person responsible for verification of test:

Name: _____

Date: _____

Organisation: _____

Signature: _____

Model: _____

SN: _____

Approval of test results – Performance Qualification (PQ)

- The steps in the Performance Qualification – PQ were completed with positive results
- The steps in the Performance Qualification – PQ were completed with negative results

ID of steps with negative results: _____

Additional notes:

Organisation / Responsible party: _____

Trainer / Responsible party: _____

Stamp & Signature _____

Stamp & Signature _____

Tel. _____

Tel. _____

E-mail _____

E-mail _____

Location & Date _____

Location & Date _____

Model: _____

SN: _____

Appendix:

Model	Tolerances	Door opening - recovery time	Pull-down	Hold-over range*	Hold-over
ExGuard ER600W					

* The temperature span between the initial temperature and the end temperature in the hold-over test P-13,14.

Name: _____ Signature: _____ Approved (Yes / No): _____ Date: _____
 Conducted by: _____

Inspected / verified by: _____

Model: _____ SN: _____

Gram Scientific ApS

Aage Grams Vej 1 · 6500 Vojens · Danmark

Tel: +45 73 20 13 00

e-mail: info@gram-bioline.com

www.gram-bioline.com



Biostorage you can depend on