

KONTROLLIERTE **AUFBEWAHRUNG**

PREISLISTE

CHF 2024

 bioline

GRAM

Biostorage you can depend on

Die Gram BioLine-Vorteile

Die Gram BioLine-Serie bietet Ihnen eine Fülle von Möglichkeiten. Das Produktsortiment hat für jeden Anwender die optimale Lösung.

Gram BioLine-Schränke zeichnen sich durch optimale Kühlleistung, hohe Zuverlässigkeit und viele sinnvolle Ausstattungsdetails aus. Konstruktion, Feinabstimmung und Optimierung aller Baugruppen der Gram BioLine gewährleisten:

- >> höchste Zuverlässigkeit
- >> exakte Temperaturregelung
- >> optimale Luftführung
- >> hohes Umweltbewusstsein
- >> individuelle Ausstattungsmöglichkeiten
- >> schnellen Service durch kompetentes Fachpersonal

Somit bieten Gram BioLine Geräte höchsten Verlass und entsprechen selbstverständlich auch allen aktuellen, gesetzlichen Anforderungen und internationalen Standards. Von der «Standardlagerung» bis zur höchstsensiblen Kühlung werden Gram BioLine Kühl- und Tiefkühlgeräte allen Ansprüchen gerecht.

Kühlschränke		Temp.
RR	Standard Kühlung	+2/+20 °C
ER	Erweiterte Kühlung	-2/+20 °C
Tiefkühlschränke		
RF	Standard Tiefkühlung	-25/-5 °C
EF	Erweiterte Tiefkühlung	-35,-40/-5 °C
UL	Ultra-Tiefkühlung	-86/-60 °C



II 3G EX ec nC ic IIB T1-T6 Gc

DTI 22ATEX0248X

DTI 19ATEX0113X

DTI 19ATEX0114X

DTI 21ATEX0160X

DTI 21ATEX0161X

II 3G Ex nA nC nL IIB T1 - T6 Gc



Die Produkterklärungen des Herstellers werden vom Danish Technological Institute bewertet

Technische Änderungen und Preisänderungen vorbehalten. Gültig ab 2024.01.01



ExGuard

Kühlschrank -2/+20 °C

Der ExGuard erhöht die Sicherheit Ihrer Arbeitsumgebung. Durch Anschluss an Ihre bestehende Lüftungsanlage erfüllt der ExGuard innen und außen nicht nur die Anforderungen gemäß ATEX Kat. 3, Zone 2, sondern gewährleistet auch die Sicherheit des Benutzers und der Arbeitsumgebung indem gefährliche Atmosphären aus dem Innenraum des Kühlschranks durch die Lüftungsanlage abgesaugt werden, ehe der Zugang zu dem verriegeltem Innenraum frei gegeben wird. Erhältlich als erweiterter Großraumkühlschrank mit einem Volumen von 614 Litern.



BioUltra

Tiefkühlschränke -86/-60 °C

Der BioUltra ist unser Ultratiefkühlgerät, welches für höchste Anforderungen zur sicheren Aufbewahrung entwickelt wurde. Die leistungsstarke, zweistufige Aggregat-einheit ist speziell für extrem niedrige Temperaturen ausgelegt. Vakuumisolierte Panele, isolierte Innentüren und ein mehrlagiges Gummidichtsyste sorgen für die höchstmögliche Dichtigkeit. Der BioUltra ist als 570 Liter Standgerät erhältlich.



BioPlus

Kühlschränke -2/+20 °C
Tiefkühlschränke -25/-5 °C oder -35/-5 °C

Das ist unser Spitzenmodell, speziell entwickelt, um selbst den strengsten Aufbewahrungsanforderungen gerecht zu werden. Der Verdichter ist auf der Decke des Gehäuses montiert, und der Innenraum komplett aus Edelstahl gefertigt.

Kapazität: 500 bis 1400 Liter.

ER und RF500
ER und RF600D
ER und RF600W
ER und RF660D
ER und RF660W
ER und RF930
ER und RF1270
ER und RF1400
EF 600W und 660W



BioMidi

Kühlschränke +2/+20 °C
Tiefkühlschränke -25/-5 °C oder -40/-5 °C

Das ist unser Allrounder für anspruchsvolle Aufgaben. Der Verdichter ist am Boden des Gehäuses montiert, der Innenraum aus Aluminium kombiniert mit Edelstahl gefertigt. Alle BioMidi-Modelle verfügen über ein hoch spezialisiertes Regelsystem.

BioMidi-Schränke sind in Größen von 425 Liter oder 625 Liter erhältlich.

RR und RF425
RR und RF625
EF425



BioCompact II

Kühlschränke +2/+20 °C
Tiefkühlschränke -25/-5 °C

Umluftkühl- oder Tiefkühlschrank für eine Vielzahl von Anwendungszwecken, vor allem, wenn Zuverlässigkeit im Mittelpunkt steht. Mit seinem geringen Platzbedarf eignet er sich perfekt bei begrenzten Platzverhältnissen. Verfügbar sind Größen von 125, 218, 250, 346 und 583 Liter mit zwei unterschiedlichen Abmessungen, in weißem Gehäuse oder aus Edelstahl.

RR und RF210
RR und RF310
RR und RF410
RR und RF610
RR210/RF210
RR310/RF210

Sie haben die Wahl!

Jeder Nutzer eines Biostorage-Kühlschranks hat individuelle Bedürfnisse und Anforderungen an die von ihm genutzte Technik.

Mit weitestgehend frei wählbaren Ausstattungsdetails wie z.B. Inhalt, Temperaturbereich, Material des Kühlschranks, Innenausstattung, Alarmsysteme usw., haben Sie die Möglichkeit, „Ihren“ Labor-Kühlschrank individuell zu konfigurieren.

Durch die umfangreichen Gestaltungsmöglichkeiten der Gram BioLine Schränke können Arbeitsabläufe optimiert und wesentlich ergonomischer gestaltet werden.

Sie können auch unsere Website www.gram-bioline.com besuchen und unseren neuen Konfigurator nutzen.



Konfiguration

Bestimmen Sie die Ausstattung!

1. Modellwahl

ExGuard, BioUltra, BioPlus, BioMidi oder BioCompact II und die Größe (210, 310, 410, 425, 500, 570, 600, 610, 625, 660, 930, 1270 oder 1400)

BioPlus 600D	
--------------	--

2. Materialwahl außen

- wählen Sie zwischen weiß lackiertem Stahlblech oder Edelstahl

Weiß	
------	--

3. Wahl des Temperaturbereichs

- wählen Sie zwischen Kühlschränken RR oder ER oder Tiefkühlschränken RF oder EF

ER	
----	--

BioPlus ER600D Weiß	
----------------------------	--

	CHF 6.000
--	------------------

4. Wahl der Tür und der Seite des Anschlags

- wählen Sie zwischen geschäumter Massivtür für Kühl- und Tiefkühlschränke oder doppelverglaster Energiespartür für Kühlschränke. Geben Sie den Türanschlag an (nicht für Doppeltürschränke der Serie BioPlus 1270/1400)

Glastür, rechts angeschlagen	
------------------------------	--

	CHF 315
--	----------------

5. Wahl der Innenausstattung

- wählen Sie die benötigte Ausstattung und das Zubehör (Roste, Schubladen etc.)

6 Edelstahlroste	
------------------	--

	CHF 450
--	----------------

Relais zum Schutz vor Minustemperaturen	
---	--

	CHF 165
--	----------------

Referenzgefäß	
---------------	--

	CHF 40
--	---------------

Wahl der Basis

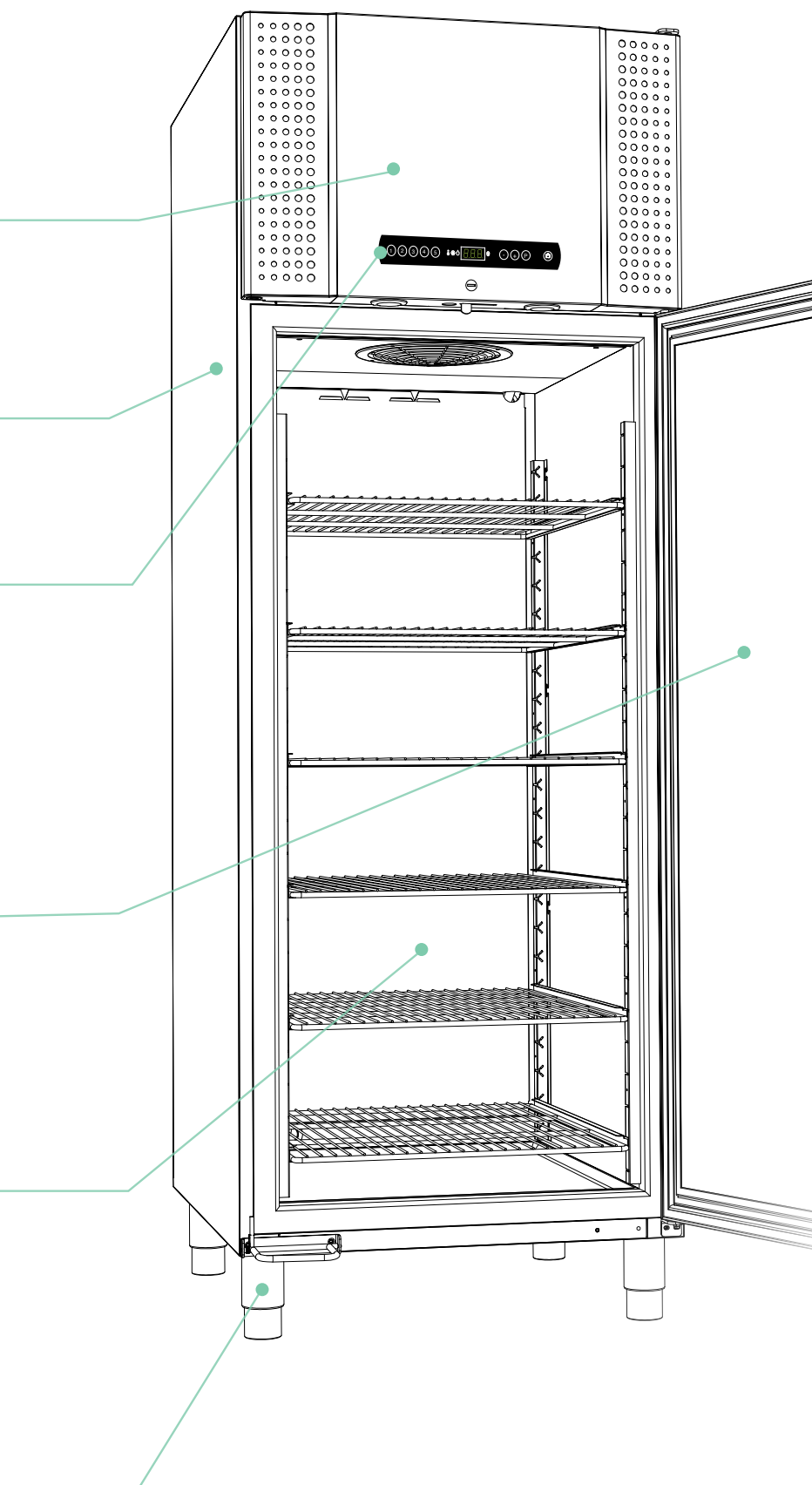
6. - wählen Sie zwischen Füßen, Rollen oder Sockelaufstellung

Füße	
------	--

	CHF 0
--	--------------

Konfiguriertes Produkt	
-------------------------------	--

	CHF 6.970
--	------------------



Bedarfsänderung – wenn sich Ihr Anwenderprofil ändern sollte

Sie stellen sich Ihren individuellen Gram BioLine Schrank für den aktuellen Bedarf zusammen. Falls sich Ihr Bedarf oder Ihre Anwendungen ändern sollten, kann durch den modularen Aufbau Ihr Gram BioLine Schrank nach den neuen Vorgaben ganz einfach nach- oder umgerüstet werden.

Mit den Gram BioLine "Werksoptionen" wird das gewünschte Zubehör bereits ab Werk montiert.

Mit der Option "nachträgliches Zubehör" kann das gewünschte Zubehör nachträglich bestellt und in den bereits vorhandenen Gram BioLine Schrank eingesetzt werden.

▶ Siehe Seite 58-61 – Produkte und Preise für weitere Informationen

BioLine Zubehör

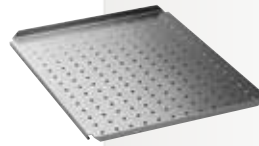
Aluminiumschubladen

Speziell gefertigte Mehrzweckschubladen aus Aluminium ermöglichen einen hohen Grad an Flexibilität. Die Schubladen können nach Bedarf unterteilt werden um Ihren täglichen Anforderungen gerecht zu werden.



Edelstahlböden

Hoch belastbare Edelstahlböden für außergewöhnliche Belastungen und Anforderungen. Eignen sich besonders zur Aufbewahrung von stehend gelagerten Gefäßen.



Kunststoffschublade

Die Kunststoffschublade wurde speziell für die hohen Anforderungen des BioLine Segments entworfen. Sie ist aus einem Stück gefertigt, verfügt über glatte, fugenlose Oberflächen und ist extrem stabil. Auch verfügbar für BioCompact II 210/310/410.



Drahtkorb

Grobmaschiger Drahtkorb zum Einsatz in Sicken für BioCompact II 210/310/410. Optimal zur Lagerung von Aufbewahrungsboxen oder anderen größeren Gegenständen.



Edelstahlschubladen 30/40 kg

Hoch belastbare Schubladen aus Edelstahl für außergewöhnliche Belastungen und Anforderungen. Die Schubladen sind mit einer Front aus Edelstahl und mit Teleskopsystem ausgestattet.



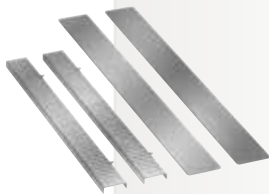
Glastüren

Eine Glastür ermöglicht Ihnen eine schnelle Kontrolle und einen guten Überblick über die eingelagerten Produkte. Doppeltes Spezialglas gewährleistet eine hohe Energieeffizienz. Für alle Gram BioLine Kühlschränke sind Glastüren gegen Mehrpreis erhältlich.



Edelstahl-Längseinteiler

Verteilersystem für die Unterteilung der 30 oder 40 kg Edelstahlschubladen.



Plexiglas (PMMA) Innentüren

Satz, bestehend aus 3 einzelnen Plexiglasinnentüren zum Schutz vor Kälteverlust bei Öffnung der Haupttür. Optional für BioPlus und BioMidi, Standard für alle Schränke mit Temperaturbereich EF.




Roste


Es kann zwischen hochwertigen Edelstahlrosten und kunststoffbeschichteten Drahtrosten gewählt werden.




BioLine Zubehör



Wandmontage
BioCompact II 210, 310 und 410 können mit Hilfe eines Wandbeschlages hängend montiert werden, um z.B. die Reinigung unter dem Schrank zu erleichtern.




Referenzgefäß
Gefäß, in dem die Gegebenheiten des gelagerten Produkts nachempfunden werden können. Der Zusatzfühler (E) oder ein externer Fühler kann im Referenzgefäß positioniert werden.




Füße
Edelstahl-Füße sind die ideale Wahl für den sicheren Stand eines stationären Kühl-/Tiefkühlschranks. Sie können auch den Schrank für eine Sockelmontage vorbereitet bekommen. Beide Optionen sind im Gram BioLine Produktprogramm ohne Aufpreis erhältlich.



DIN Kit
Mit dem DIN Kit ausgestattet erfüllen Geräte die Richtlinien der DIN 13277.



Rollen
Ein Schrank mit Rollen gewährleistet eine hohe Mobilität. Um einen noch flexibleren Kühl-/Tiefkühlschrank zu bekommen, können Sie statt zwei Lenkrollen mit Feststeller und zwei Bockrollen, auch vier 360° Lenkrollen auswählen.




Fußpedal
Praktischer Fußpedalöffner zum handlosen Öffnen des Gerätes. Standard in Geräten der Serie BioPlus. Optional erhältlich für BioCompact II 410 & 610.



Kreisblatt-Temperaturschreiber
Mit dem Kreisblatt-Temperaturschreiber können unabhängige Messungen durchgeführt werden. Der Temperaturfühler wird in ein Referenzmedium installiert. Der Temperaturschreiber wird über eine unabhängige Batterie versorgt und sichert die Temperatureaufzeichnung auch während eines Stromausfalls.



Kältesicherheitssystem mit zwei Kältekreisläufen:
Ein aus zwei unabhängigen Kompressoren bestehendes Kältesystem garantiert höchstmögliche Temperatursicherheit. Im Fall eines technischen Defektes oder anderer Einflüsse kann auch mit einem verbleibenden Kompressor die eingestellte Temperatur gewährleistet werden. Sie erhalten höchste Sicherheit für Ihre Produkte.



Relais zum Schutz vor Minustemperaturen
Ein zusätzliches Sicherheitsrelais ermöglicht den sicheren Schutz vor Minustemperaturen. Dieses Zubehör kann nicht mit einer externen Kälteanlage kombiniert werden.

Vorstellung unseres ExGuard



Der ExGuard dient zur Lagerung von Materialien, die schädliche, übelriechende und/oder explosive Atmosphären ausstrahlen können. Im Kern soll der ExGuard eine sicherere Arbeitsumgebung für die Benutzer ermöglichen.

Der ExGuard erhöht die Sicherheit Ihrer Arbeitsumgebung und kann direkt am Arbeitsplatz aufgestellt werden, da gefährliche Atmosphären im Innenraum des Kühlschranks durch Ihre bestehende Lüftungsanlage abgesaugt werden, ehe der Zugang zum Innenraum gestattet wird.

Wie die übrigen Kühlschränke der Serie BioLine entspricht auch der ExGuard innen und außen den Anforderungen gemäß ATEX Kat. 3, Zone 2 und bietet so für Ihre Arbeitsumgebung ein Höchstmaß an Sicherheit.

Der ExGuard ist derzeit mit einem Volumen von 614 l in den Ausführungen Edelstahl/Edelstahl oder Weiß/Edelstahl mit Glas- oder Massivtür erhältlich.

ExGuard Kühlschrank

ER	Erweiterte Kühlung	-2/+20 °C
----	--------------------	-----------



Wichtigste Vorteile:

- Mühelose und sichere tägliche Bedienung
- ATEX-konform (Kat. 3, Zone 2) - innen und außen
- Eingebaute Sicherheitsmechanismen, die verhindern, dass das Gerät geöffnet werden kann, bevor gefährliche Atmosphären abgesaugt wurden
- Einfacher Anschluss an Ihr bestehendes Absaugsystem*
- Unkomplizierte Aufstellung
- Hochleistungskühlsystem zur Temperaturwiederherstellung

*Die Anforderungen an die Luftführung richten sich nach den gelagerten Proben

EXGUARD
YOUR SAFETY



ExGuard



Akustischer und optischer Alarm

- sorgt für eine klare Alarmgebung bei Über- oder Unterschreitung der Alarmgrenzen. Ein Türalarm ist ebenfalls vorhanden. Alle Alarmparameter lassen sich individuell einstellen.

Smart defrost

- automatische Abtauung mit Wiederverdunstung des Tauwassers.

Zusätzlicher Fühler

- zusätzlicher Fühler (E-Fühler) zur Temperaturmessung in einer Referenz. Der E-Fühler lässt sich mit dem Referenzgefäß kombinieren.

Hochleistungskältesystem

- sorgt für ein rasches Abkühlen nach getätigter Türöffnung. Ein Kältesystem zum Anschluss an einen externen Kompressor steht ebenfalls zur Verfügung.

Material außen/innen

- entweder komplett aus Edelstahl oder in weiß lackierter Ausführung mit Türinnenseite und unterer Blende aus Edelstahl.

Durchführung

- 24,5 mm Durchführung zum einfachen Einbringen von z.B. externen Temperaturüberwachungsfühlern.

Alarmaufzeichnung

- auslesen des Ober- oder Unteralarms.

Potentialfreier Kontakt

- zum Anschluss an eine Gebäudeleittechnik.

Absaugsteuerung

- spezielle Steuerung für die Zugangsverwaltung und Evakuierung des Aufbewahrungsraums.

Türschloss

- elektromagnetische Sicherheitsverriegelung.

Mechanismus zur Absaugung gefährlicher Atmosphären

- gefährliche Atmosphären werden gegen Luft aus der Umgebung ausgetauscht.

Gram BioLine Luftverteilungssystem

- durch das Gram BioLine Luftverteilungssystem wird im gesamten Innenraum eine korrekte und gleichmäßige Temperatur gewährleistet.

Selbstschließende Tür

- geschäumte Massivtür für Kühlschränke (Standard) oder doppelverglaste Energiespartür für Kühlschränke.

ATEX

- alle Gram BioLine Schränke erfüllen die strengen Bedingungen der ATEX Richtlinie, sowohl intern, als auch extern.

Frischlufzufuhr

- das Klappenventil lässt die Umgebungsluft während des Evakuierungsprozesses eintreten.

Sockel

- zur Wahl stehen Füße oder Rollen.

Innenausstattung

- eine großzügige Auswahl an Zubehör steht zur Verfügung. Diese wird dem Kundenwunsch angepasst.

Der ExGuard – einfach zugänglicher Arbeitsschutz

Eine Klappe wird über die Evakuierungssteuerung geöffnet bzw. geschlossen, sodass potenziell kontaminierte Luft durch das angeschlossene Lüftungssystem abgesaugt werden kann.



Die sichere Aufbewahrung von Proben, die möglicherweise gefährliche Atmosphären abgeben, hat sich bisher als schwierig gestaltet. Eine Möglichkeit war es, ein Gerät mittels umfangreicher Ergänzungen anzupassen, damit es die jeweiligen Anforderungen erfüllt – oder im schlimmsten Fall, ein reguläres Lagergerät für gefährliche Atmosphären einzusetzen, was Benutzer und deren Umgebung einer potenziellen Gefahr aussetzte.

Die Produktlinie ExGuard bietet eine sichere und praktikable Lagerlösung für Proben, die möglicherweise gefährliche Atmosphären abgeben. Der ExGuard entspricht innen und außen den Anforderungen gemäß ATEX Kat. 3, Zone 2 und verfügt über eine integrierte Betätigungssteuerung für die Belüftung, über Funktionen zur Benutzersicherheit und Ausfallsicherungen. Man muss das Gerät lediglich an eine bestehende Lüftungsanlage und die Stromversorgung anschließen und dann die Timer für die Absaugung definieren. Damit setzt der ExGuard einen neuen Maßstab für praxisorientierte Sicherheit am Arbeitsplatz.

Benutzerfreundlich

Die leichte Zugänglichkeit des ExGuard erfordert nur minimalen Schulungsaufwand und garantiert jedes Mal einen sicheren Zugriff auf die gelagerten Proben.

- Ein kraftvolles elektromagnetisches Schloss hält die Kühltür im Normalbetrieb fest geschlossen.
- Drücken Sie zum Öffnen des Kühltürs auf dem Bedienfeld der Absaugung die 1. Der Innenraum wird daraufhin abgesaugt und Umgebungsluft strömt ein.
- Das Gerät kann nach erfolgreicher Absaugung geöffnet werden.
- Wenn der Kühltür wieder geschlossen wird, wird die Tür automatisch verriegelt.

Durch ein Rückschlagventil wird beim Öffnen der Klappe Umgebungsluft in den Schrankinnenraum gesaugt, wodurch der Druck im Innenraum ausgeglichen und potenziell kontaminierte Luft ausgespült wird.

ExGuard ER600W



Ex II 3G Ex ec nC ic IIB T1 Gc
DTI 22ATEX0249X



Technische Daten

Temperaturbereich	-2/+20 °C
Umgebungstemperatur	Massivtür +10/+43 °C; Glastür +10/+38 °C
Steuerung	Die Absaugsteuerung und die Software des ExGuard verhindern den Zugriff auf den Aufbewahrungsraum, bis eine sichere Absaugung des Innenraums stattgefunden hat. Die Zeitvorgaben für die Zugriffsschritte kann an Ihre Anforderungen angepasst werden. Ebenso wie die Geräte der Serie BioPlus verfügt auch der ExGuard über eine getrennte Steuerung für den Normalbetrieb.
Material: Innen Außen	Edelstahl Weiß lackiertes Stahlblech oder Edelstahl
Außenmaße mm (B x T x H)	820 x 789 x 1996/2246
Nettogewicht	Unverpackt und ohne optionales Zubehör: 166 kg
Bruttovolumen	614 Liter
Nettovolumen	486 Liter
Module für Roste und Schubladen	48 max (siehe Seite 68)
Isolierung	70mm Polyurethan mit FKW-freiem Cyclopentan Treibmittel
K-Wert	Massivtür 0,26 W/m²K; Glastür 0,45 W/m²K
Kältemittel	R290
CO ₂ e	
Kälteleistung bei -10 °C	R290 389 watt
Energieverbrauch	1,62 kWh/24h
Anschluss	230 V, 50 Hz
Geräuschniveau	46,3 dB(A)
Umluftsystem	Gram BioLine Luftverteilungssystem
Abtauverfahren	Smart defrost und automatische Wiederverdunstung des Tauwassers

Preis (weiß)
CHF 8.480

Preis (Edelstahl)
CHF 8.750

Zubehör – Siehe Produktkonfigurator auf Seite 4

S	BioLine Edelstahlschublade 40 kg	CHF 270
C	BioLine Schubladenlängseinteiler (1 Satz)	CHF 80
P	BioLine Edelstahlböden, gelocht	CHF 100
T	BioLine Edelstahl-Drahtroste	CHF 75
11	Glastür	CHF 315
V	Referenzgefäß	CHF 40
	** Füße, Rollen	CHF 0
31	Lenkrollen, 360°	CHF 55
20/21	Türanschlag, rechts oder links	CHF 0

Optionsnummer

** Siehe Seite 70



Vorstellung unseres **BioUltra**



Der BioUltra UL570 ist unser Ultratiefkühlgerät zur sicheren Aufbewahrung bei -86 °C.

Mit seiner leistungsstarken, zweistufigen Aggregateinheit und vakuumisolierten Innentüren sorgt der BioUltra für sichere und temperaturstabile Aufbewahrung bei -86 °C.

Das Fassungsvermögen des BioUltra UL570 beträgt 384 x 50 mm Boxen, 192 x 75 mm Boxen oder 192 x 100 mm Boxen.

BioUltra Tiefkühlchränke

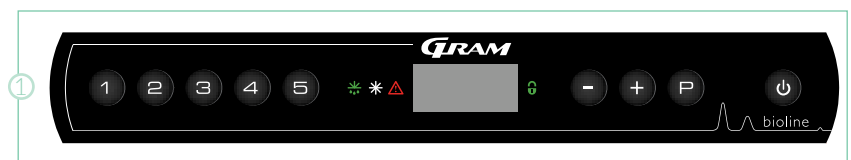
UL	Ultra-Tiefkühlung	-86/-60 °C
----	-------------------	------------

- ① Die BioLine Steuerung Gram MPC 4.6 bietet die Möglichkeit, verschiedene Parameter auf die individuellen Bedürfnisse anzupassen.
- ② Der BioUltra UL570 verfügt ab Werk über fünf gelochte Edelstahlböden. Diese sorgen für eine flexible Nutzung des Innenraums.
- ③ Zwei voneinander unabhängige, vakuumisolierte Innentüren erleichtern den Zugriff zum Produkt und gewährleisten eine hohe Flexibilität. Die Innentüren können zu Reinigungszwecken demontiert werden.

INFO

Der BioUltra ist mit einem gängigen luftgekühlten Kondensator oder optional mit einem wasser- und luftgekühlten Hybridkondensator erhältlich*. Die Hybrid-Option vereint den Komfort einer minimalen Wärme- und Geräuschabgabe der Wasserkühlung mit der Sicherheit eines redundanten Kondensationssystems, falls es zu Unterbrechungen in der Prozesswasser-Versorgung kommt. Dies garantiert maximale Aufbewahrungssicherheit und Geräteverfügbarkeit.

* Prozesswasserversorgung erforderlich.



BioUltra UL570



Alarmaufzeichnung

- Auslesen des Ober- oder Unteralarms.

Potentialfreier Kontakt

- zum Anschluss an eine Gebäudeleittechnik.

Isolierte Innentüren

- sorgen für ein sicheres und effektives Arbeiten, selbst wenn die Haupttür geöffnet ist.

Akustischer und optischer Alarm

- sorgt für eine klare Alarmgebung bei Über- oder Unterschreitung der Alarmgrenzen. Alle Alarmparameter lassen sich individuell einstellen.

Vakuumisolierte Paneele

- sorgen für sichere und temperaturstabile Aufbewahrung bei -86 °C.

Servicefach

- auf der Rückseite des Gerätes ermöglicht ein Servicefach den leichten Zugang Wärmetauscher und Trockenfilter.

Zusätzlicher Fühler

- zusätzlicher Fühler (E-Fühler) zur Temperaturmessung in einer Referenz. Der E-Fühler lässt sich mit dem Referenzgefäß kombinieren.

Material außen / Material innen

- entweder innen und außen komplett aus Edelstahl oder mit weißer Lackierung außen und innen sowie Türinnenseite und Bodenplatte aus Edelstahl.

Innenausstattung

- eine großzügige Auswahl an Zubehör steht zur Verfügung. Diese wird dem Kundenwunsch angepasst.

Kaskadenkühlung

- die leistungsstarke, zweistufige Aggregateinheit ist speziell für die Ultratiefkühlung entwickelt worden. Diese gewährleistet eine höchstmögliche Effektivität, Leistung und Stabilität.

Türschloss

- zur Sicherung von Produkten und Proben.

Sockel

- Multifunktionsrollen, für eine einfache und stabile Aufstellung.

Dichtungen

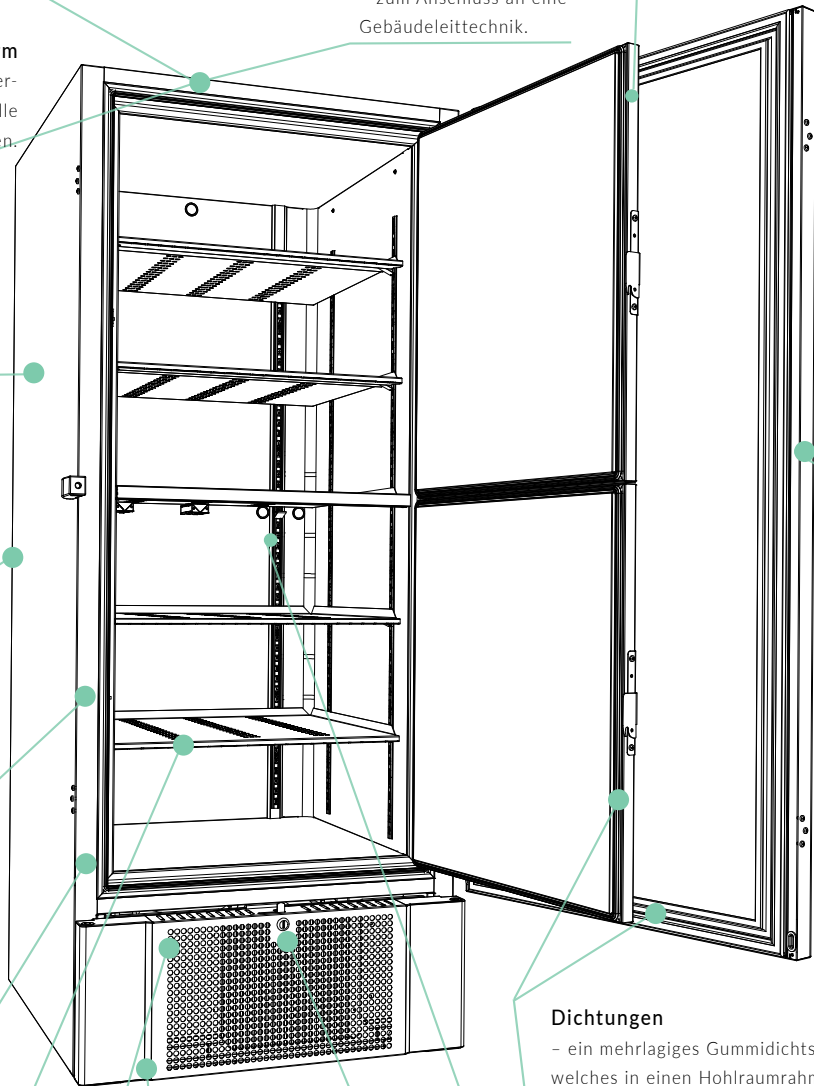
- ein mehrlagiges Gummidichtsystem, welches in einen Hohlraumrahmen eingepasst wird, sorgt für eine höchstmögliche Dichtigkeit.

Durchführung

- zwei 24.5 mm Durchführungen zum einfachen Einbringen von z.B. externen Temperaturüberwachungsfühlern.

Türgriff

- der ergonomische Türgriff ist einfach zu bedienen und sichert den leichten Zugang zum Innenraum.



Optional:
Wassergekühlter
Kondensator - Hybrid

GRAM
Biostorage you can depend on

BioUltra UL570 ^{*}-86 °C



Ex II 3G Ex ec nC ic IIB T4 Gc
DTI 22ATEX0248X



Technische Daten	
Temperaturbereich	-86/-60 °C
Umgebungstemperatur	+10/+30 °C
Steuerung	Gram MPC 4.6 Steuerung, potentialfreier Kontakt, E-Fühler, individuell programmierbarer akustischer Temperaturalarm, Alarmspeicher, Min/Max Temperaturspeicher und offset Funktion
Material: Innen Außen	Weiß lackiertes Stahlblech, Innenseite der Türen und Bodenwanne in Edelstahl Weiß lackiertes Stahlblech oder Edelstahl
Außenmaße mm (B x T x H)	856 x 979 x 1986/1996 (Min./Max. Höhe)
Nettogewicht	Unverpackt und ohne optionales Zubehör: 257 kg
Bruttovolumen	570 Liter
Module für Einschübe	Variabel, 12,5-mm-Abstand 5 Edelstahlböden, gelocht, gehören bereits zum Lieferumfang
Anzahl Gestelle: 2"/50 mm Boxen	384 Boxen (bei Gestellen 4x4) 38.400 Probenröhrchen (bei Gestellen 4x4)
Anzahl Gestelle: 3"/75 mm Boxen	192 Boxen (bei Gestellen 3x4) 19.200 Probenröhrchen (bei Gestellen 3x4)
Anzahl Gestelle: 4"/100 mm Boxen	192 Boxen (bei Gestellen 2x4) 19.200 Probenröhrchen (bei Gestellen 2x4)
Isolierung	70 mm Polyurethan mit FKW-freiem Cyclopentan Treibmittel, vakuumisolierte Innentüren
Kältemittel	Stufe 1: R290/Stufe 2: R170/R601
CO ₂ e	
Fühler	PT-10.000
Sockel	Niveaugulierbare Rollen
Anschluss	230 V, 50 Hz, 16 Amp
Energieverbrauch**	10.5 kWh/24h
Geräuschniveau	46,5 dB(A)

** Gemessen in einem leeren Gerät. Solltemperatur -80°C und eine Umgebungstemperatur von 20 °C

Preis (weiß)
CHF 11.880

Preis (Edelstahl)
CHF 12.370

Zubehör – Siehe Produktkonfigurator auf Seite 4

Ausgestattet mit 5 Edelstahlböden, gelocht

50	Kreisblatt-Temperaturschreiber	CHF 795
79	Wassergekühlter Kondensator - Hybrid	CHF 2.475
20/21	Türanschlag, rechts oder links	CHF 0

Optionsnummer



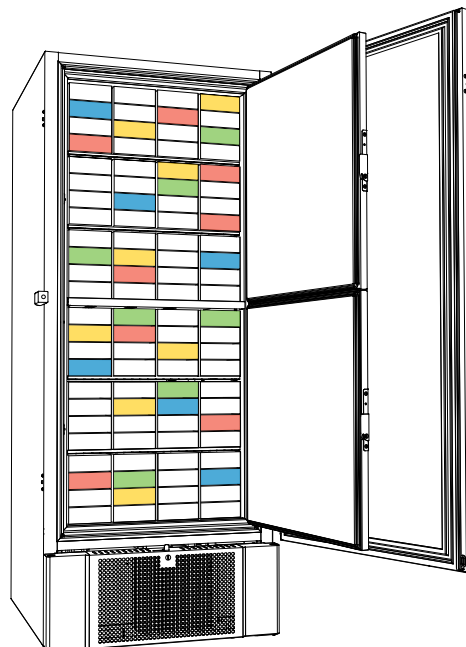
Gestelle					
	Model	Type	Beschreibung	HxLxB	Preis
2"/50 mm	Eco Alu Gestell	Seitlicher Einschub, Aluminiumgestell	Für 4x4 Boxen max. 137x137 mm	228x558x140	CHF 95
	Standard Gestell	Seitlicher Einschub, Edelstahlgestell	Für 4x4 Boxen max. 137x137 mm	228x558x140	CHF 105
	Comfort Gestell	Schubladeneinschub, Edelstahlgestell	Für 4x4 Boxen max. 137x137 mm	228x558x140	CHF 170
3"/75 mm	Eco Alu Gestell	Seitlicher Einschub, Aluminiumgestell	Für 3x4 Boxen max. 137x137 mm	240x558x140	CHF 95
	Standard Gestell	Seitlicher Einschub, Edelstahlgestell	Für 3x4 Boxen max. 137x137 mm	240x558x140	CHF 105
	Comfort Gestell	Schubladeneinschub, Edelstahlgestell	Für 3x4 Boxen max. 137x137 mm	240x558x140	CHF 180
4"/100 mm	Eco Alu Gestell	Seitlicher Einschub, Aluminiumgestell	Für 2x4 Boxen max. 137x137 mm	212x558x140	CHF 95
	Standard Gestell	Seitlicher Einschub, Edelstahlgestell	Für 2x4 Boxen max. 137x137 mm	212x558x140	CHF 105
	Comfort Gestell	Schubladeneinschub, Edelstahlgestell	Für 2x4 Boxen max. 137x137 mm	212x558x140	CHF 180

* Preise ohne Boxen

Boxen				
	Box Höhe	Type	Beschreibung	Preis/St.
9x9	2"/50 mm	Beschichtete Kartonbox, weiß	133x133 mm mit 9x9 Einteilern	CHF 5
	3"/70 mm	Beschichtete Kartonbox, weiß	133x133 mm mit 9x9 Einteilern	CHF 10
	4"/100 mm	Beschichtete Kartonbox, weiß	133x133 mm mit 9x9 Einteilern	CHF 10
10x10	2"/50 mm	Beschichtete Kartonbox, weiß	136x136 mm mit 10x10 Einteilern	CHF 5
	3"/70 mm	Beschichtete Kartonbox, weiß	136x136 mm mit 10x10 Einteilern	CHF 10
	4"/100 mm	Beschichtete Kartonbox, weiß	136x136 mm mit 10x10 Einteilern	CHF 10



Schubladeneinschub, Edelstahlgestell



Vorstellung unseres **BioPlus**

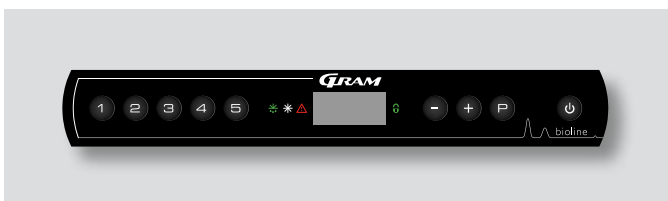


Die BioPlus-Serie ist zur Aufbewahrung empfindlichster Produkte ausgelegt, bei denen selbst minimale Temperaturschwankungen ernsthafte Auswirkungen auf den Inhalt haben können.

In BioPlus-Kühlschränken lässt sich zudem die relative Feuchtigkeit im Innenraum reduzieren und damit ebenso die Wahrscheinlichkeit vermindern, dass unerwünschte Schadstoffe in die Nähe feinfühligere Materialien gelangen. Was die Leistung betrifft, sind diese Schränke dazu ausgelegt, allerbeste Ergebnisse selbst bei außerordentlichen Bedingungen zu gewährleisten.

Verfügbar sind Größen von 500, 600, 660, 930, 1270 und 1400 Litern mit einer Reihe unterschiedlicher Maße, mit weißem Gehäuse oder in Edelstahl.

BioPlus Kühlschränke		
ER	Erweiterte Kühlung	-2/+20 °C
BioPlus Tiefkühlschränke		
RF	Standard Tiefkühlung	-25/-5 °C
EF	Erweiterte Tiefkühlung	-35/-5 °C



Mit der Gram Steuerung – MPC 4.6 – ist eine individuelle Parameteränderung möglich.



Eine Glastür ermöglicht einen schnelleren Zugriff auf Ihr Produkt, da dieses bereits vor der Türöffnung gesichtet und gewählt werden kann.



Der Schrank besteht innen aus Edelstahl – für einen langjährigen Gebrauch. Durchführung zum einfachen Einbringen von z.B. externen Temperaturüberwachungsfühlern durch die Rückseite des Schrankes.

BioPlus



Alarmaufzeichnung

- auslesen des Ober- oder Unteralarms.

Akustischer und optischer Alarm

- sorgt für eine klare Alarmgebung bei Über- oder Unterschreitung der Alarmgrenzen. Ein Türalarm ist ebenfalls vorhanden. Alle Alarmparameter lassen sich individuell einstellen.

Potentialfreier Kontakt

- zum Anschluss an eine Gebäudeleittechnik.

Türschloss

- zur Sicherung von Produkten und Proben.

Smart defrost

- automatische Abtauung mit Wiederverdunstung des Tauwassers.

Zusätzlicher Fühler

- zusätzlicher Fühler (E-Fühler) zur Temperaturmessung in einer Referenz. Der E-Fühler lässt sich mit dem Referenzgefäß kombinieren.

Hochleistungskältesystem

- sorgt für ein rasches Abkühlen nach getätigter Türöffnung.

Gram BioLine Luftverteilungssystem

- durch das Gram BioLine Luftverteilungssystem wird im gesamten Innenraum eine korrekte und gleichmäßige Temperatur gewährleistet.

Selbstschließende Tür

- geschäumte Massivtür für Kühl- und Tiefkühlchränke (Standard) oder doppelverglaste Energiespartür für Kühlchränke.

ATEX

- alle Gram BioLine Schränke erfüllen die strengen Bedingungen der ATEX Richtlinie, sowohl intern, als auch extern.

Innenausstattung

- eine großzügige Auswahl an Zubehör steht zur Verfügung. Diese wird dem Kundenwunsch angepasst.

Material Außen/Innen

- Weiß lackiertes Stahlblech oder Edelstahl außen und Edelstahl innen.

Fußpedal

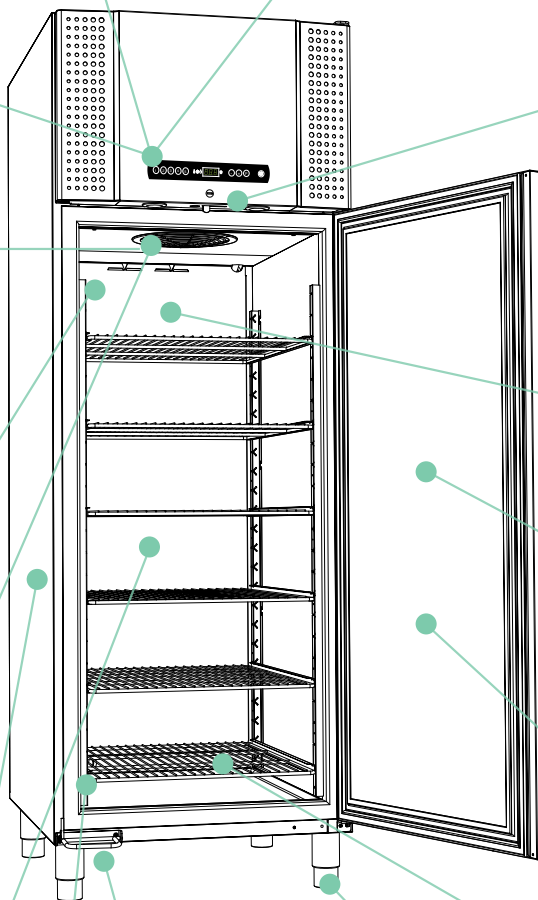
- zum einfachen Öffnen des Schrankes, auch wenn die Hände nicht frei sind. (Nicht EF).

Sockel

- zur Wahl stehen Füße, Rollen oder Sockelaufstellung.

Durchführung

- 24,5 mm Durchführung zum einfachen Einbringen von z.B. externen Temperaturüberwachungsfühlern.



BioPlus ER500



Ex II 3G Ex nA nC nL IIB T2 Gc



Technische Daten	
Temperaturbereich	-2/+20 °C
Umgebungstemperatur	Massivtür +10/+43 °C; Glastür +10/+38 °C
Steuerung	Gram Steuerung, potentialfreier Kontakt, E-Fühler individuell programmierbarer akustischer und optischer Tür- und Temperaturalarm, Alarmspeicher, Trockenkühlfunktion und offset Funktion
Material: Innen Außen	Edelstahl Weiß lackiertes Stahlblech oder Edelstahl
Außenmaße mm (B x T x H)	600 x 805 x 2025/2275
Nettogewicht	Unverpackt und ohne optionales Zubehör: 130 kg
Bruttovolumen	500 Liter
Nettovolumen	365 Liter
Module für Roste und Schubladen	Böden / Roste 52 – Schubladen 13 (siehe Seite 68)
Isolierung	60 mm Polyurethan mit FKW-freiem Cyclopentan Treibmittel
K-Wert	Massivtür 0.31 W/m²K; Glastür 0.46 W/m²K
Kältemittel	R290
CO ₂ e	
Kälteleistung bei -10 °C	R290 389 watt;
Energieverbrauch	1.26 kWh/24h (siehe Seite 64)
Anschluss	230 V, 50 Hz
Geräuschniveau	46,2 dB(A)
Umluftsystem	Gram BioLine Luftverteilungssystem
Abtauverfahren	Smart Defrost und automatische Wiederverdunstung des Tauwassers

Preis (weiß)
CHF 5.840

Preis (Edelstahl)
CHF 6.110

Zubehör – Siehe Produktkonfigurator auf Seite 4

A	BioLine Aluminiumschublade mit Inneneinteilung	CHF 200
R	BioLine Edelstahlschublade 30 kg	CHF 200
S	BioLine Edelstahlschublade 40 kg	CHF 270
C	BioLine Schubladenlängseinteiler (1 Satz)	CHF 80
P	BioLine Edelstahlböden, gelocht	CHF 100
T	BioLine Edelstahl-Drahtroste	CHF 75
N	BioLine kunststoffbeschichtete Drahtroste	CHF 50
11	Glastür	CHF 315
70	Innentüren (1 Satz, bestehend aus 3 Türen)*	CHF 470
50	Kreisblatt-Temperaturschreiber	CHF 795
69	DIN Kit 13277	CHF 200
81	Relais zum Schutz vor Minustemperaturen	CHF 165
V	Referenzgefäß	CHF 40
	** Füße, Rollen oder Sockelaufstellung	CHF 0
31	Lenkrollen, 360°	CHF 55
20/21	Türanschlag, rechts oder links	CHF 0

Optionsnummer

* Kann nicht mit BioLine kunststoffbeschichteten Drahtrosten oder Aluminiumschubladen kombiniert werden

** Siehe Seite 71

BioPlus RF500 ^{*} -25 °C



Ex II 3G Ex nA nC nL IIB T2 Gc



Technische Daten	
Temperaturbereich	-25/-5 °C
Umgebungstemperatur	+10/+43 °C
Steuerung	Gram Steuerung, potentialfreier Kontakt, E-Fühler, individuell programmierbarer akustischer und optischer Tür- und Temperaturalarm, Alarmspeicher und offset Funktion
Material: Innen	Edelstahl
Außen	Weiß lackiertes Stahlblech oder Edelstahl
Außenmaße mm (B x T x H)	600 x 805 x 2025/2275
Nettogewicht	Unverpackt und ohne optionales Zubehör: 130 kg
Bruttovolumen	500 Liter
Nettovolumen	365 Liter
Module für Roste und Schubladen	Böden / Roste 52 - Schubladen 13 (siehe Seite 68)
Isolierung	60 mm Polyurethan mit FKW-freiem Cyclopentan Treibmittel
K-Wert	Massivtür 0.31 W/m²K
Kältemittel	R290
CO ₂ e	
Kälteleistung bei -25° C	R290 374 watt
Energieverbrauch	3.83 kWh/24h (siehe Seite 65)
Anschluss	230 V, 50 Hz
Geräuschniveau	48.7 dB(A)
Umluftsystem	Gram BioLine Luftverteilungssysteme
Abtauverfahren	Smart defrost und automatische Wiederverdunstung des Tauwassers

Preis (weiß)
CHF 6.430

Preis (Edelstahl)
CHF 6.700

Zubehör – Siehe Produktkonfigurator auf Seite 4

R	BioLine Edelstahlschublade 30 kg	CHF 200
S	BioLine Edelstahlschublade 40 kg	CHF 270
C	BioLine Schubladenlängeinteiler (1 Satz)	CHF 80
P	BioLine Edelstahlböden, gelocht	CHF 100
T	BioLine Edelstahl-Drahtroste	CHF 75
N	BioLine kunststoffbeschichtete Drahtroste	CHF 50
70	Innentüren (1 Satz, bestehend aus 3 Türen)*	CHF 470
50	Kreisblatt-Temperaturschreiber	CHF 795
V	Referenzgefäß	CHF 40
	** Füße, Rollen oder Sockelaufstellung	CHF 0
31	Lenkrollen, 360°	CHF 55
20/21	Türanschlag, rechts oder links	CHF 0



Optionsnummer

* Kann nicht mit BioLine kunststoffbeschichteten Drahtrosten kombiniert werden

** Siehe Seite 71

BioPlus ER600D



Ex II 3G Ex nA nC nL IIB T2 Gc



Technische Daten	
Temperaturbereich	-2/+20 °C
Umgebungstemperatur	Massivtür +10/+43 °C; Glastür +10/+38 °C
Steuerung	Gram Steuerung, potentialfreier Kontakt, E-Fühler, individuell programmierbarer akustischer und optischer Tür- und Temperaturalarm, Alarmspeicher, Trockenkühlfunktion und offset Funktion
Material: Innen Außen	Edelstahl Weiß lackiertes Stahlblech oder Edelstahl
Außenmaße mm (B x T x H)	695 x 876 x 1875/2125
Nettogewicht	Unverpackt und ohne optionales Zubehör: 146 kg
Bruttovolumen	600 Liter
Nettovolumen	432 Liter
Module für Roste und Schubladen	Böden / Roste 24 – Schubladen 12 (siehe Seite 68)
Isolierung	60 mm Polyurethan mit FKW-freiem Cyclopentan Treibmittel
K-Wert	Massivtür 0.31 W/m²K; Glastür 0.46 W/m²K
Kältemittel	R290
CO ₂ e	
Kälteleistung bei -10 °C	R290 389 watt
Energieverbrauch	1.26 kWh/24h (siehe Seite 64)
Anschluss	230 V, 50 Hz
Geräuschniveau	46 dB(A)
Umluftsystem	Gram BioLine Luftverteilungssystem
Abtauverfahren	Smart defrost und automatische Wiederverdunstung des Tauwassers

Preis (weiß)
CHF 6.000

Preis (Edelstahl)
CHF 6.270

Zubehör – Siehe Produktkonfigurator auf Seite 4

A	BioLine Aluminiumschublade mit Inneneinteilung	CHF 200
R	BioLine Edelstahlschublade 30 kg	CHF 200
S	BioLine Edelstahlschublade 40 kg	CHF 270
C	BioLine Schubladenlängseinteiler (1 Satz)	CHF 80
P	BioLine Edelstahlböden, gelocht	CHF 100
T	BioLine Edelstahl-Drahtroste	CHF 75
N	BioLine kunststoffbeschichtete Drahtroste	CHF 50
11	Glastür	CHF 315
70	Innentüren (1 Satz, bestehend aus 3 Türen)*	CHF 470
50	Kreisblatt-Temperaturschreiber	CHF 795
81	Relais zum Schutz vor Minustemperaturen	CHF 165
69	DIN Kit 13277	CHF 200
V	Referenzgefäß	CHF 40
	**Füße, Rollen oder Sockelaufstellung	CHF 0
31	Lenkrollen, 360°	CHF 55
20/21	Türanschlag, rechts oder links	CHF 0

Optionsnummer

* Kann nicht mit BioLine kunststoffbeschichteten Drahtrosten kombiniert werden

** Siehe Seite 71

Ex II 3G Ex nA nC nL IIB T2 Gc



Technische Daten	
Temperaturbereich	-25/-5 °C
Umgebungstemperatur	+10/+43 °C
Steuerung	Gram Steuerung, potentialfreier Kontakt, E-Fühler, individuell programmierbarer akustischer und optischer Tür- und Temperaturalarm, Alarmspeicher und offset Funktion
Material: Innen Außen	Edelstahl Weiß lackiertes Stahlblech oder Edelstahl
Außenmaße mm (B x T x H)	695 x 876 x 1875/2125
Nettogewicht	Unverpackt und ohne optionales Zubehör: 146 kg
Bruttovolumen	600 Liter
Nettovolumen	432 Liter
Module für Roste und Schubladen	Roste 24 – Schubladen 12 (siehe Seite 68)
Isolierung	60 mm Polyurethan mit FKW-freiem Cyclopentan Treibmittel
K-Wert	Massivtür 0.296 W/m²K
Kältemittel	R290/ vorbereitet für Zentralkühlung
CO ₂ e	
Kälteleistung bei -25° C	R290 512 watt
Energieverbrauch	4.03 kWh/24h (siehe Seite 65)
Anschluß	230 V, 50 Hz
Geräuschniveau	47.3 dB(A)
Umluftsystem	Gram BioLine Luftverteilungssystem
Abtauverfahren	Smart defrost und automatische Wiederverdunstung des Tauwassers

Preis (weiß)
CHF 6.590

Preis (Edelstahl)
CHF 6.860

Zubehör – Siehe Produktkonfigurator auf Seite 4		
R	BioLine Edelstahlschublade 30 kg	CHF 200
S	BioLine Edelstahlschublade 40 kg	CHF 270
C	BioLine Schubladenlängeinteiler (1 Satz)	CHF 80
P	BioLine Edelstahlböden, gelocht	CHF 100
T	BioLine Edelstahl-Drahtroste	CHF 75
N	BioLine kunststoffbeschichtete Drahtroste	CHF 50
70	Innentüren (1 Satz, bestehend aus 3 Türen)*	CHF 470
50	Kreisblatt-Temperaturschreiber	CHF 795
V	Referenzgefäß	CHF 40
	** Füße, Rollen oder Sockelaufstellung	CHF 0
31	Lenkrollen, 360°	CHF 55
20/21	Türanschlag, rechts oder links	CHF 0

Optionsnummer

* Kann nicht mit BioLine kunststoffbeschichteten Drahtrosten kombiniert werden

** Siehe Seite 71

BioPlus ER600W



Ex II 3G Ex nA nC nL IIB T2 Gc

Technische Daten	
Temperaturbereich	-2/+20 °C
Umgebungstemperatur	Massivtür +10/+43 °C; Glastür +10/+38 °C
Steuerung	Gram Steuerung, potentialfreier Kontakt, E-Fühler, individuell programmierbarer akustischer und optischer Tür- und Temperaturalarm, Alarmspeicher, Trockenkühlfunktion und offset Funktion
Material: Innen Außen	Edelstahl Weiß lackiertes Stahlblech oder Edelstahl
Außenmaße mm (B x T x H)	815 x 756 x 1875/2125
Nettogewicht	Unverpackt und ohne optionales Zubehör: 146 kg
Bruttovolumen	600 Liter
Nettovolumen	432 Liter
Module für Roste und Schubladen	Böden / Roste 24 – Schubladen 12 (siehe Seite 68)
Isolierung	60 mm Polyurethan mit FKW-freiem Cyclopentan Treibmittel
K-Wert	Massivtür 0.31 W/m ² K; Glastür 0.49 W/m ² K
Kältemittel	R290
CO ₂ e	
Kälteleistung bei -10 °C	R290 389 watt
Energieverbrauch	1.35 kWh/24h (siehe Seite 64)
Anschluß	230 V, 50 Hz
Geräuschniveau	44.8 dB(A)
Umluftsystem	Gram BioLine Luftverteilungssystem
Abtauverfahren	Smart defrost und automatische Wiederverdunstung des Tauwassers

Preis (weiß)
CHF 6.000

Preis (Edelstahl)
CHF 6.270

Zubehör – Siehe Produktkonfigurator auf Seite 4		
A	BioLine Aluminiumschublade mit Inneneinteilung	CHF 200
R	BioLine Edelstahlschublade 30 kg	CHF 200
S	BioLine Edelstahlschublade 40 kg	CHF 270
C	BioLine Schubladenlängseinteiler (1 Satz)	CHF 80
P	BioLine Edelstahlböden, gelocht	CHF 100
T	BioLine Edelstahl-Drahtroste	CHF 75
N	BioLine kunststoffbeschichtete Drahtroste	CHF 50
11	Glastür	CHF 315
70	Innentüren (1 Satz, bestehend aus 3 Türen)*	CHF 470
50	Kreisblatt-Temperaturschreiber	CHF 795
81	Relais zum Schutz vor Minustemperaturen	CHF 165
69	DIN Kit 13277	CHF 200
V	Referenzgefäß	CHF 40
	**Füße, Rollen oder Sockelaufstellung	CHF 0
31	Lenkrollen, 360°	CHF 55
20/21	Türanschlag, rechts oder links	CHF 0
80	Kältesicherheitssystem mit zwei Kältekreisläufen	CHF 795

Optionsnummer

* Kann nicht mit BioLine kunststoffbeschichteten Drahtrosten kombiniert werden

** Siehe Seite 72

Ex II 3G Ex nA nC nL IIB T2 Gc



Technische Daten	
Temperaturbereich	-25/-5 °C
Umgebungstemperatur	+10/+43 °C
Steuerung	Gram Steuerung, potentialfreier Kontakt, E-Fühler, individuell programmierbarer akustischer und optischer Tür- und Temperaturalarm, Alarmspeicher und offset Funktion
Material: Innen Außen	Edelstahl Weiß lackiertes Stahlblech oder Edelstahl
Außenmaße mm (B x T x H)	815 x 756 x 1875/2125
Nettogewicht	Unverpackt und ohne optionales Zubehör: 146 kg
Bruttovolumen	600 Liter
Nettovolumen	432 Liter
Module für Roste und Schubladen	Böden / Roste 24 – Schubladen 12 (siehe Seite 68)
Isolierung	60 mm Polyurethan mit FKW-freiem Cyclopenthan Treibmittel
K-Wert	Massivtür 0.31 W/m²K
Kältemittel	R290
CO ₂ e	
Kälteleistung bei -25° C	R 290 512 watt
Energieverbrauch	4.07 kWh/24h (siehe Seite 65)
Anschluss	230 V, 50 Hz
Geräuschniveau	45.8 dB(A)
Umluftsystem	Gram BioLine Luftverteilungssystem
Abtauverfahren	Smart defrost und automatische Wiederverdunstung des Tauwassers

Preis (weiß)
CHF 6.590

Preis (Edelstahl)
CHF 6.860

Optional fittings and equipment – product configuration guide on page 4

R	BioLine Edelstahlschublade 30 kg	CHF 200
S	BioLine Edelstahlschublade 40 kg	CHF 270
C	BioLine Schubladenlängseinteiler (1 Satz)	CHF 80
P	BioLine Edelstahlböden, gelocht	CHF 100
T	BioLine Edelstahl-Drahtroste	CHF 75
N	BioLine kunststoffbeschichtete Drahtroste	CHF 50
70	Innentüren (1 Satz, bestehend aus 3 Türen)*	CHF 470
50	Kreisblatt-Temperaturschreiber	CHF 795
V	Referenzgefäß	CHF 40
	** Füße, Rollen oder Sockelaufstellung	CHF 0
31	Lenkrollen, 360°	CHF 55
20/21	Türanschlag, rechts oder links	CHF 0
80	Kältesicherheitssystem mit zwei Kältekreisläufen	CHF 795

Optionsnummer

* Kann nicht mit BioLine kunststoffbeschichteten Drahtrosten kombiniert werden

** Siehe Seite 72

BioPlus ER660D



Ex II 3G Ex nA nC nL IIB T2 Gc



Technische Daten	
Temperaturbereich	-2/+20 °C
Umgebungstemperatur	Massivtür +10/+43 °C; Glastür +10/+38 °C
Steuerung	Gram Steuerung, potentialfreier Kontakt, E-Fühler, individuell programmierbarer akustischer und optischer Tür- und Temperaturalarm, Alarmspeicher, Trockenkühlfunktion und offset Funktion
Material: Innen Außen	Edelstahl Weiß lackiertes Stahlblech oder Edelstahl
Außenmaße mm (B x T x H)	695 x 876 x 2025/2275
Nettogewicht	Unverpackt und ohne optionales Zubehör: 152 kg
Bruttovolumen	660 Liter
Nettovolumen	484 Liter
Module für Roste und Schubladen	Böden / Roste 27 – Schubladen 13 (siehe Seite 68)
Isolierung	60 mm Polyurethan mit FKW-freiem Cyclopentan Treibmittel
K-Wert	Massivtür 0.31 W/m²K; Glastür 0.46 W/m²K
Kältemittel	R290
CO ₂ e	
Kälteleistung bei -10 °C	R290 389 watt
Energieverbrauch	1.18 kWh/24h (siehe Seite 64)
Anschluss	230 V, 50 Hz
Geräuschniveau	45.9 dB(A)
Umluftsystem	Gram BioLine Luftverteilungssystem
Abtauverfahren	Smart defrost und automatische Wiederverdunstung des Tauwassers

Preis (weiß)
CHF 6.160

Preis (Edelstahl)
CHF 6.430

Zubehör – Siehe Produktkonfigurator auf Seite 4		
A	BioLine Aluminiumschublade mit Inneneinteilung	CHF 200
R	BioLine Edelstahlschublade 30 kg	CHF 200
S	BioLine Edelstahlschublade 40 kg	CHF 270
C	BioLine Schubladenlängseinteiler (1 Satz)	CHF 80
P	BioLine Edelstahlböden, gelocht	CHF 100
T	BioLine Edelstahl-Drahtroste	CHF 75
N	BioLine kunststoffbeschichtete Drahtroste	CHF 50
11	Glastür	CHF 315
70	Innentüren (1 Satz, bestehend aus 3 Türen)*	CHF 470
50	Kreisblatt-Temperaturschreiber	CHF 795
81	Relais zum Schutz vor Minustemperaturen	CHF 165
69	DIN Kit 13277	CHF 200
V	Referenzgefäß	CHF 40
	** Füße, Rollen oder Sockelaufstellung	CHF 0
31	Lenkrollen, 360°	CHF 55
20/21	Türanschlag, rechts oder links	CHF 0

Optionsnummer

* Kann nicht mit BioLine kunststoffbeschichteten Drahtrosten kombiniert werden
** Siehe Seite 71

Ex II 3G Ex nA nC nL IIB T2 Gc



Technische Daten	
Temperaturbereich	-25/-5 °C
Umgebungstemperatur	+10/+43 °C
Steuerung	Gram Steuerung, potentialfreier Kontakt, E-Fühler, individuell programmierbarer akustischer und optischer Tür- und Temperaturalarm, Alarmspeicher und offset Funktion
Material: Innen Außen	Edelstahl Weiß lackiertes Stahlblech oder Edelstahl
Außenmaße mm (B x T x H)	695 x 876 x 2025/2275
Nettogewicht	Unverpackt und ohne optionales Zubehör: 152 kg
Bruttovolumen	660 Liter
Nettovolumen	484 Liter
Module für Roste und Schubladen	Roste 27 – Schubladen 13 (siehe Seite 68)
Isolierung	60 mm Polyurethan mit FKW-freiem Cyclopentan Treibmittel
K-Wert	Massivtür 0.31 W/m²K
Kältemittel	R290
CO ₂ e	
Kälteleistung bei -25° C	R290 512 watt
Energieverbrauch	4.23 kWh/24h (siehe Seite 65)
Anschluss	230 V, 50 Hz
Geräuschniveau	45.6 dB(A)
Umluftsystem	Gram BioLine Luftverteilungssystem
Abtauverfahren	Smart defrost und automatische Wiederverdunstung des Tauwassers

Preis (weiß)
CHF 6.750

Preis (Edelstahl)
CHF 7.020

Zubehör – Siehe Produktkonfigurator auf Seite 4		
R	BioLine Edelstahlschublade 30 kg	CHF 200
S	BioLine Edelstahlschublade 40 kg	CHF 270
C	BioLine Schubladenlängseinteiler (1 Satz)	CHF 80
P	BioLine Edelstahlböden, gelocht	CHF 100
T	BioLine Edelstahl-Drahtroste	CHF 75
N	BioLine kunststoffbeschichtete Drahtroste	CHF 50
70	Innentüren (1 Satz, bestehend aus 3 Türen)*	CHF 470
50	Kreisblatt-Temperaturschreiber	CHF 795
V	Referenzgefäß	CHF 40
	** Füße, Rollen oder Sockelaufstellung	CHF 0
31	Lenkrollen, 360°	CHF 55
20/21	Türanschlag, rechts oder links	CHF 0

Optionsnummer

* Kann nicht mit BioLine kunststoffbeschichteten Drahtrosten kombiniert werden

** Siehe Seite 71

BioPlus ER660W



Ex II 3G Ex nA nC nL IIB T2 Gc



Technische Daten	
Temperaturbereich	-2/+20 °C
Umgebungstemperatur	Massivtür +10/+43 °C; Glastür +10/+38 °C
Steuerung	Gram Steuerung, potentialfreier Kontakt, E-Fühler, individuell programmierbarer akustischer und optischer Tür- und Temperaturalarm, Alarmspeicher, Trockenkühlfunktion und offset Funktion
Material: Innen Außen	Edelstahl Weiß lackiertes Stahlblech oder Edelstahl
Außenmaße mm (B x T x H)	815 x 756 x 2025/2275
Nettogewicht	Unverpackt und ohne optionales Zubehör: 152 kg
Bruttovolumen	660 Liter
Nettovolumen	484 Liter
Module für Roste und Schubladen	Böden / Roste 27 – Schubladen 13 (siehe Seite 68)
Isolierung	60 mm Polyurethan mit FKW-freiem Cyclopentan Treibmittel
K-Wert	Massivtür 0.31 W/m²K; Glastür 0.49 W/m²K
Kältemittel	R290
CO ₂ e	
Kälteleistung bei -10 °C	R290 389 watt
Energieverbrauch	1.28 kWh/24h (siehe Seite 64)
Anschluss	230 V, 50 Hz
Geräuschniveau	44.8 dB(A)
Umluftsystem	Gram BioLine Luftverteilungssystem
Abtauverfahren	Smart defrost und automatische Wiederverdunstung des Tauwassers

Preis (weiß)
CHF 6.160

Preis (Edelstahl)
CHF 6.430

Zubehör – Siehe Produktkonfigurator auf Seite 4

A	BioLine Aluminiumschublade mit Inneneinteilung	CHF 200
R	BioLine Edelstahlschublade 30 kg	CHF 200
S	BioLine Edelstahlschublade 40 kg	CHF 270
C	BioLine Schubladenlängseinteiler (1 Satz)	CHF 80
P	BioLine Edelstahlböden, gelocht	CHF 100
T	BioLine Edelstahl-Drahtroste	CHF 75
N	BioLine kunststoffbeschichtete Drahtroste	CHF 50
11	Glastür	CHF 315
70	Innentüren (1 Satz, bestehend aus 3 Türen)*	CHF 470
50	Kreisblatt-Temperaturschreiber	CHF 795
81	Relais zum Schutz vor Minustemperaturen	CHF 165
69	DIN Kit 13277	CHF 200
V	Referenzgefäß	CHF 40
	** Füße, Rollen oder Sockelaufstellung	CHF 0
31	Lenkrollen, 360°	CHF 55
20/21	Türanschlag, rechts oder links	CHF 0
80	Kältesicherheitssystem mit zwei Kältekreisläufen	CHF 795

Optionsnummer

* Kann nicht mit BioLine kunststoffbeschichteten Drahtrosten kombiniert werden
** Siehe Seite 72



Ex II 3G Ex nA nC nL IIB T2 Gc



Technische Daten	
Temperaturbereich	-25/-5 °C
Umgebungstemperatur	+10/+43 °C
Steuerung	Gram Steuerung, potentialfreier Kontakt, E-Fühler, individuell programmierbarer akustischer und optischer Tür- und Temperaturalarm, Alarmspeicher und offset Funktion
Material: Innen Außen	Edelstahl Weiß lackiertes Stahlblech oder Edelstahl
Außenmaße mm (B x T x H)	815 x 756 x 2025/2275
Nettogewicht	Unverpackt und ohne optionales Zubehör: 152 kg
Bruttovolumen	660 Liter
Nettovolumen	484 Liter
Module für Roste und Schubladen	Böden / Roste 27 – Schubladen 13 (siehe Seite 68)
Isolierung	60 mm Polyurethan mit FKW-freiem Cyclopentan Treibmittel
K-Wert	Massivtür 0.31 W/m²K
Kältemittel	R290
CO ₂ e	
Kälteleistung bei -25° C	R290 512 watt
Energieverbrauch	4.46 kWh/24h (siehe Seite 65)
Anschluss	230 V, 50 Hz
Geräuschniveau	49.3 dB(A)
Umluftsystem	Gram BioLine Luftverteilungssystem
Abtauverfahren	Smart defrost und automatische Wiederverdunstung des Tauwassers

Preis (weiß)
CHF 6.750

Preis (Edelstahl)
CHF 7.020

Zubehör – Siehe Produktkonfigurator auf Seite 4		
R	BioLine Edelstahlschublade 30 kg	CHF 200
S	BioLine Edelstahlschublade 40 kg	CHF 270
C	BioLine Schubladenlängseinteiler (1 Satz)	CHF 80
P	BioLine Edelstahlböden, gelocht	CHF 100
T	BioLine Edelstahl-Drahtroste	CHF 75
N	BioLine kunststoffbeschichtete Drahtroste	CHF 50
70	Innentüren (1 Satz, bestehend aus 3 Türen)*	CHF 470
50	Kreisblatt-Temperaturschreiber	CHF 795
V	Referenzgefäß	CHF 40
	** Füße, Rollen oder Sockelaufstellung	CHF 0
31	Lenkrollen, 360°	CHF 55
20/21	Türanschlag, rechts oder links	CHF 0
80	Kältesicherheitssystem mit zwei Kältekreisläufen	CHF 795

Optionsnummer

* Kann nicht mit BioLine kunststoffbeschichteten Drahtrosten kombiniert werden
** Siehe Seite 72

BioPlus ER930



Ex II 3G Ex nA nC nL IIB T2 Gc

Technische Daten	
Temperaturbereich	-2/+20 °C
Umgebungstemperatur	Massivtür +10/+43 °C; Glastür +10/+38 °C
Steuerung	Gram Steuerung, potentialfreier Kontakt, E-Fühler, individuell programmierbarer akustischer und optischer Tür- und Temperaturalarm, Alarmspeicher, Trockenkühlfunktion und offset Funktion
Material: Innen Außen	Edelstahl Weiß lackiertes Stahlblech oder Edelstahl
Außenmaße mm (B x T x H)	780 x 1045 x 2025/2275
Nettogewicht	Unverpackt und ohne optionales Zubehör: 165 kg
Bruttovolumen	930 Liter
Nettovolumen	702 Liter
Module für Roste und Schubladen	52 (siehe Seite 68)
Isolierung	60 mm Polyurethan mit FKW-freiem Cyclopentan Treibmittel
K-Wert	Massivtür 0.31 W/m²K; Glastür 0.45 W/m²K
Kältemittel	R290
CO ₂ e	
Kälteleistung bei -10 °C	R290 627 watt
Energieverbrauch	2.10 kWh/24h (siehe Seite 64)
Anschluss	230 V, 50 Hz
Geräuschniveau	48.5 dB(A)
Umluftsystem	Gram BioLine Luftverteilungssystem
Abtauverfahren	Smart defrost und automatische Wiederverdunstung des Tauwassers

Preis (weiß)
CHF 6.650

Preis (Edelstahl)
CHF 6.920

Zubehör – Siehe Produktkonfigurator auf Seite 4		
S	BioLine Edelstahlschublade 40 kg	CHF 270
C	BioLine Schubladenlängeinteiler (1 Satz)	CHF 80
P	BioLine Edelstahlböden, gelocht	CHF 100
T	BioLine Edelstahl-Drahtroste	CHF 75
11	Glastür	CHF 315
50	Kreisblatt-Temperaturschreiber	CHF 795
69	DIN Kit 13277	CHF 200
81	Relais zum Schutz vor Minustemperaturen	CHF 165
V	Referenzgefäß	CHF 40
	** Füße, Rollen oder Sockelaufstellung	CHF 0
31	Lenkrollen, 360°	CHF 55
20/21	Türanschlag, rechts oder links	CHF 0

Optionsnummer

** Siehe Seite 72

BioPlus RF930 ^{*} -25 °C



Ex II 3G Ex nA nC nL IIB T2 Gc



Technische Daten	
Temperaturbereich	-25/-5 °C
Umgebungstemperatur	+10/+43 °C
Steuerung	Gram Steuerung, potentialferrier Kontakt, E-Fühler, individuell programmierbarer akustischer und optischer Tür- und Temperaturalarm, Alarmspeicher und offset Funktion
Material: Innen Außen	Edelstahl Weiß lackiertes Stahlblech oder Edelstahl
Außenmaße mm (B x T x H)	780 x 1045 x 2025/2275
Nettogewicht	Unverpackt und ohne optionales Zubehör: 165 kg
Bruttovolumen	930 Liter
Nettovolumen	702 Liter
Module für Roste und Schubladen	52 (siehe Seite 68)
Isolierung	60 mm Polyurethan mit FKW-freiem Cyclopenthan Treibmittel
K-Wert	Massivtür 0.31 W/m²K
Kältemittel	R290
CO ₂ e	
Kälteleistung bei -25° C	R290 931 watt
Energieverbrauch	6.12 kWh/24h (siehe Seite 65)
Anschluss	230 V, 50 Hz
Geräuschniveau	49.5 dB(A)
Umluftsystem	Gram BioLine Luftverteilungssystem
Abtauverfahren	Smart defrost und automatische Wiederverdunstung des Tauwassers

Preis (weiß)
CHF 7.240

Preis (Edelstahl)
CHF 7.510

Zubehör – Siehe Produktkonfigurator auf Seite 4		
S	BioLine Edelstahlschublade 40 kg	CHF 270
C	BioLine Schubladenlängseinteiler (1 Satz)	CHF 80
P	BioLine Edelstahlböden, gelocht	CHF 100
T	BioLine Edelstahl-Drahtroste	CHF 75
50	Kreisblatt-Temperaturschreiber	CHF 795
V	Referenzgefäß	CHF 40
	** Füße, Rollen oder Sockelaufstellung	CHF 0
31	Lenkrollen, 360°	CHF 55
20/21	Türanschlag, rechts oder links	CHF 0

Optionsnummer

** Siehe Seite 72

BioPlus ER1270



II 3G Ex nA nC nL IIB T3 Gc

Technische Daten	
Temperaturbereich	-2/+20 °C
Umgebungstemperatur	Massivtür +10/+43 °C; Glastür +10/+38 °C
Steuerung	Gram Steuerung, potentialfreier Kontakt, E-Fühler, individuell programmierbarer akustischer und optischer Tür- und Temperaturalarm, Alarmspeicher, Trockenkühlfunktion und offset Funktion
Material: Innen Außen	Edelstahl Weiß lackiertes Stahlblech oder Edelstahl
Außenmaße mm (B x T x H)	1390 x 876 x 1875/2125
Nettogewicht	Unverpackt und ohne optionales Zubehör: 271 kg
Bruttovolumen	1270 Liter
Nettovolumen	864 Liter
Module für Roste und Schubladen	Böden / Roste 48 – Schubladen 24 (siehe Seite 68)
Isolierung	60 mm Polyurethan mit FKW-freiem Cyclopentan Treibmittel
K-Wert	Massivtür 0.31 W/m²K; Glastür 0.50 W/m²K
Kältemittel	R290
CO ₂ e	
Kälteleistung bei -10 °C	R290 946 watt
Energieverbrauch	2.50 kWh/24h (siehe Seite 64)
Anschluss	230 V, 50 Hz
Geräuschniveau	48,3 dB(A)
Umluftsystem	Gram BioLine Luftverteilungssystem
Abtauverfahren	Smart defrost und automatische Wiederverdunstung des Tauwassers

Preis (weiß)
CHF 8.210

Preis (Edelstahl)
CHF 8.700

Zubehör – Siehe Produktkonfigurator auf Seite 4		
A	BioLine Aluminiumschublade mit Inneneinteilung	CHF 200
R	BioLine Edelstahlschublade 30 kg	CHF 200
S	BioLine Edelstahlschublade 40 kg	CHF 270
C	BioLine Schubladenlängseinteiler (1 Satz)	CHF 80
P	BioLine Edelstahlböden, gelocht	CHF 100
T	BioLine Edelstahl-Drahtroste	CHF 75
N	BioLine kunststoffbeschichtete Drahtroste	CHF 50
11	Glastür	CHF 630
70	Innentüren (1 Satz, bestehend aus 6 Türen)*	CHF 940
50	Kreisblatt-Temperaturschreiber	CHF 795
69	DIN Kit 13277	CHF 200
81	Relais zum Schutz vor Minustemperaturen	CHF 165
V	Referenzgefäß	CHF 40
	** Füße, Rollen oder Sockelaufstellung	CHF 0
31	Lenkrollen, 360°	CHF 0
80	Kältesicherheitssystem mit zwei Kältekreisläufen	CHF 795

Optionsnummer

* Kann nicht mit BioLine kunststoffbeschichteten Drahtrosten kombiniert werden
** Siehe Seite 73



Ex II 3G Ex nA nC nL IIB T3 Gc

Technische Daten	
Temperaturbereich	-25/-5 °C
Umgebungstemperatur	+10/+43 °C
Steuerung	Gram Steuerung, potentialfreier Kontakt, E-Fühler, individuell programmierbarer akustischer und optischer Tür- und Temperaturalarm, Alarmspeicher und offset Funktion
Material: Innen Außen	Edelstahl Weiß lackiertes Stahlblech oder Edelstahl
Außenmaße mm (B x T x H)	1390 x 876 x 1875/2125
Nettogewicht	Unverpackt und ohne optionales Zubehör: 271 kg
Bruttovolumen	1270 Liter
Nettovolumen	864 Liter
Module für Roste und Schubladen	Böden / Roste 48 – Schubladen 24 (siehe Seite 68)
Isolierung	60 mm Polyurethan mit FKW-freiem Cyclopentan Treibmittel
K-Wert	Massivtür 0,31 W/m²K
Kältemittel	R290
CO ₂ e	
Kälteleistung bei -25° C	R290 950 watt
Energieverbrauch	7.97 kWh/24h (siehe Seite 65)
Anschluss	230 V, 50 Hz
Geräuschniveau	51 dB(A)
Umluftsystem	Gram BioLine Luftverteilungssystem
Abtauverfahren	Smart defrost und automatische Wiederverdunstung des Tauwassers

Preis (weiß)
CHF 8.810

Preis (Edelstahl)
CHF 9.290

Zubehör – Siehe Produktkonfigurator auf Seite 4		
R	BioLine Edelstahlschublade 30 kg	CHF 200
S	BioLine Edelstahlschublade 40 kg	CHF 270
C	BioLine Schubladenlängseinteiler (1 Satz)	CHF 80
P	BioLine Edelstahlböden, gelocht	CHF 100
T	BioLine Edelstahl-Drahtroste	CHF 75
N	BioLine kunststoffbeschichtete Drahtroste	CHF 50
70	Innentüren (1 Satz, bestehend aus 6 Türen)*	CHF 940
50	Kreisblatt-Temperaturschreiber	CHF 795
V	Referenzgefäß	CHF 40
	** Füße, Rollen oder Sockelaufstellung	CHF 0
31	Lenkrollen, 360°	CHF 0
80	Kältesicherheitssystem mit zwei Kältekreisläufen	CHF 795

Optionsnummer

* Kann nicht mit BioLine kunststoffbeschichteten Drahtrosten kombiniert werden
** Siehe Seite 73



BioPlus ER1400



II 3G Ex nA nC nL IIB T3 Gc

Technische Daten	
Temperaturbereich	-2/+20 °C
Umgebungstemperatur	Massivtür +10/+43 °C; Glastür +10/+38 °C
Steuerung	Gram Steuerung, potentialfreier Kontakt, E-Fühler, individuell programmierbarer akustischer und optischer Tür- und Temperaturalarm, Alarmspeicher, Trockenkühlfunktion und offset Funktion
Material: Innen Außen	Edelstahl Weiß lackiertes Stahlblech oder Edelstahl
Außenmaße mm (B x T x H)	1390 x 876 x 2025/2275
Nettogewicht	Unverpackt und ohne optionales Zubehör: 283 kg
Bruttovolumen	1400 Liter
Nettovolumen	968 Liter
Module für Roste und Schubladen	Roste 52 - Schubladen 26 (siehe Seite 68)
Isolierung	60 mm Polyurethan mit FKW-freiem Cyclopentan Treibmittel
K-Wert	Massivtür 0,3124 W/m2K; Glastür 0,5081 W/m2K
Kältemittel	R290
CO ₂ e	
Kälteleistung bei -10 °C	R290 946 watt
Energieverbrauch	2.56 kWh/24h (siehe Seite 64)
Anschluss	230 V, 50 Hz
Geräuschniveau	47.5 dB(A)
Umluftsystem	Gram BioLine Luftverteilungssystem
Abtauverfahren	Smart defrost und automatische Wiederverdunstung des Tauwassers

Preis (weiß)
CHF 8.430

Preis (Edelstahl)
CHF 8.910

Zubehör – Siehe Produktkonfigurator auf Seite 4		
A	BioLine Aluminiumschublade mit Inneneinteilung	CHF 200
R	BioLine Edelstahlschublade 30 kg	CHF 200
S	BioLine Edelstahlschublade 40 kg	CHF 270
C	BioLine Schubladenlängseinteiler (1 Satz)	CHF 80
P	BioLine Edelstahlböden, gelocht	CHF 100
T	BioLine Edelstahl-Drahtroste	CHF 75
N	BioLine kunststoffbeschichtete Drahtroste	CHF 50
11	Glastür	CHF 630
70	Innentüren (1 Satz, bestehend aus 6 Türen)*	CHF 940
50	Kreisblatt-Temperaturschreiber	CHF 795
81	Relais zum Schutz vor Minustemperaturen	CHF 165
69	DIN Kit 13277	CHF 200
V	Referenzgefäß	CHF 40
	**Füße, Rollen oder Sockelaufstellung	CHF 0
31	Lenkrollen, 360°	CHF 0
80	Kältesicherheitssystem mit zwei Kältekreisläufen	CHF 795

Optionsnummer



* Kann nicht mit BioLine kunststoffbeschichteten Drahtrosten kombiniert werden
** Siehe Seite 73



II 3G Ex nA nC nL IIB T3 Gc

Technische Daten	
Temperaturbereich	-25/-5 °C
Umgebungstemperatur	+10/+43 °C
Steuerung	Gram Steuerung, potentialfreier Kontakt, E-Fühler, individuell programmierbarer akustischer und optischer Tür- und Temperaturalarm, Alarmspeicher und offset Funktion
Material: Innen Außen	Edelstahl Weiß lackiertes Stahlblech oder Edelstahl
Außenmaße mm (B x T x H)	1390 x 876 x 2025/2275
Nettogewicht	Unverpackt und ohne optionales Zubehör: 283 kg
Bruttovolumen	1400 Liter
Nettovolumen	968 Liter
Module für Roste und Schubladen	Roste 52 - Schubladen 26 (siehe Seite 68)
Isolierung	60 mm Polyurethan mit FKW-freiem Cyclopentan Treibmittel
K-Wert	Massivtür 0.31 W/m²K
Kältemittel	R290
CO ₂ e	
Kälteleistung bei -25° C	R290 950 watt
Energieverbrauch	8.39 kWh/24h (siehe Seite 65)
Anschluss	230 V, 50 Hz
Geräuschniveau	46.6 dB(A)
Umluftsystem	Gram BioLine Luftverteilungssystem
Abtauverfahren	Smart defrost und automatische Wiederverdunstung des Tauwassers

Preis (weiß)
CHF 9.020

Preis (Edelstahl)
CHF 9.510

Zubehör – Siehe Produktkonfigurator auf Seite 4

R	BioLine Edelstahlschublade 30 kg	CHF 200
S	BioLine Edelstahlschublade 40 kg	CHF 270
C	BioLine Schubladenlängseinteiler (1 Satz)	CHF 80
P	BioLine Edelstahlböden, gelocht	CHF 100
T	BioLine Edelstahl-Drahtroste	CHF 75
N	BioLine kunststoffbeschichtete Drahtroste	CHF 50
70	Innentüren (1 Satz, bestehend aus 6 Türen)*	CHF 940
50	Kreisblatt-Temperaturschreiber	CHF 795
V	Referenzgefäß	CHF 40
	** Füße, Rollen oder Sockelaufstellung	CHF 0
31	Lenkrollen, 360°	CHF 0
80	Kältesicherheitssystem mit zwei Kältekreisläufen	CHF 795

Optionsnummer

* Kann nicht mit BioLine kunststoffbeschichteten Drahtrosten kombiniert werden

** Siehe Seite 73



Ex II 3G Ex nA nC nL IIB T2 Gc



Technische Daten	
Temperaturbereich	-35/-5 °C
Umgebungstemperatur	+10/+30 °C
Steuerung	Gram Steuerung, potentialfreier Kontakt, E-Fühler, individuell programmierbarer akustischer und optischer Tür- und temperaturalarm, Alarmspeicher und offset Funktion
Material: Innen Außen	Edelstahl und Innentüren in PMMA Weiß lackiertes Stahlblech oder Edelstahl
Außenmaße mm (B x T x H)	837 x 756 x 1875/2125
Nettogewicht	Unverpackt und ohne optionales Zubehör: 146 kg
Bruttovolumen	600 Liter
Nettovolumen	432 Liter
Module für Roste und Schubladen	Böden / Roste 24 - Schubladen 12 (siehe Seite 68)
Isolierung	60 mm Polyurethanmit FKW-freiem Cyclopenthan Treibmittel
K-Wert	Massivtür 0.31 W/m²K
Kältemittel	R290
CO ₂ e	
Kälteleistung bei -40 °C	R290 244 watt
Energieverbrauch	8.86 kWh/24h (siehe Seite 65)
Anschluss	230 V, 50 Hz
Geräuschniveau	55.3 dB(A)
Umluftsystem	Gram BioLine Luftverteilungssystem
Abtauverfahren	Smart defrost und automatische Wiederverdunstung des Tauwassers

Preis (weiß)
CHF 7.400

Preis (Edelstahl)
CHF 7.670

Zubehör – Siehe Produktkonfigurator auf Seite 4		
R	BioLine Edelstahlschublade 30 kg	CHF 200
S	BioLine Edelstahlschublade 40 kg	CHF 270
C	BioLine Schubladengängeinteiler (1 Satz)	CHF 80
P	BioLine Edelstahlböden, gelocht	CHF 100
TTT	BioLine Edelstahl-Drahtroste	CHF 75
50	Kreisblatt-Temperaturschreiber	CHF 795
V	Referenzgefäß	CHF 40
20/21	Türanschlag, rechts oder links	CHF 0
	** Füße, Rollen oder Sockelaufstellung	CHF 55
31	Lenkrollen, 360°	CHF 0
80	Kältesicherheitssystem mit zwei Kältekreisläufen	CHF 795

Optionsnummer

** Siehe Seite 72

Ex II 3G Ex nA nC nL IIB T2 Gc



Technische Daten	
Temperaturbereich	-35/-5 °C
Umgebungstemperatur	+10/+30 °C
Steuerung	Gram Steuerung, potentialfreier Kontakt, E-Fühler, individuell programmierbarer akustischer und optischer Tür- und temperaturalarm, Alarmspeicher und offset Funktion
Material: Innen Außen	Edelstahl und Innentüren in PMMA Weiß lackiertes Stahlblech oder Edelstahl
Außenmaße mm (B x T x H)	837 x 756 x 2025/2275
Nettogewicht	Unverpackt und ohne optionales Zubehör: 152 kg
Bruttovolumen	660 Liter
Nettovolumen	484 Liter
Module für Roste und Schubladen	Böden / Roste 27 – Schubladen 13 (siehe Seite 68)
Isolierung	60 mm Polyurethan mit FKW-freiem Cyclopentan Treibmittel
K-Wert	Massivtür 0.31 W/m²K
Kältemittel	R290
CO ₂ e	
Kälteleistung bei -40 °C	R290 244 watt
Energieverbrauch	9.02 kWh/24h (siehe Seite 65)
Anschluss	230 V, 50 Hz
Geräuschniveau	55.3 dB(A)
Umluftsystem	Gram BioLine Luftverteilungssystem
Abtauverfahren	Smart defrost und automatische Wiederverdunstung des Tauwassers

Preis (weiß)
CHF 7.560

Preis (Edelstahl)
CHF 7.830

Zubehör – Siehe Produktkonfigurator auf Seite 4

R	BioLine Edelstahlschublade 30 kg	CHF 200
S	BioLine Edelstahlschublade 40 kg	CHF 270
C	BioLine Schubladenlängseinteiler (1 Satz)	CHF 80
P	BioLine Edelstahlböden, gelocht	CHF 100
TTT	BioLine Edelstahl-Drahtroste	CHF 75
50	Kreisblatt-Temperaturschreiber	CHF 795
V	Referenzgefäß	CHF 40
	** Füße, Rollen oder Sockelaufstellung	CHF 0
31	Lenkrollen, 360°	CHF 55
20/21	Türanschlag, rechts oder links	CHF 0
80	Kältesicherheitssystem mit zwei Kältekreisläufen	CHF 795

Optionsnummer

** Siehe Seite 72

Vorstellung unseres **BioMidi**



Die BioMidi Serie wird Ihren Anforderungen im anspruchsvollen Laborbetrieb gerecht und macht sie daher zur idealen Lösung. Stabile Temperaturverläufe haben dabei höchste Priorität.

Das funktionelle Design stellt einen einfachen und ergonomischen Zugang zu Ihren Produkten sicher.

Verfügbar sind Größen von 425 und 625 Litern mit zwei unterschiedlichen Maßen, mit weißem oder Edelstahl Gehäuse.

BioMidi Kühlschränke		
RR	Standard Kühlung	+2/+20 °C
BioMidi Tiefkühlschränke		
RF	Standard Tiefkühlung	-25/-5 °C
EF	Erweiterte Tiefkühlung	-40/-5 °C



Die Benutzerebene ist einfach zu bedienen. Von dem großen, gut ablesbaren Display können die Informationen einfach ausgelesen werden.



Zusätzliche Innentüren minimieren den Kälteverlust bei Öffnung der Haupttür. Standard für den BioMidi EF425 und Option für die weiteren BioMidi Modelle.



Mit dem unten montierten Kompressor wird eine ergonomisch sehr gute Arbeitshöhe gewährleistet.



Akustischer und optischer Alarm

- sorgt für eine klare Alarmgebung bei Über- oder Unterschreitung der Alarmgrenzen.
Ein Türalarm ist ebenfalls vorhanden.
Alle Alarmparameter lassen sich individuell einstellen.

Alarmaufzeichnung

- auslesen des Ober- oder Unteralarms.

Potentialfreier Kontakt

- zum Anschluss an eine Gebäudeleittechnik.

Smart defrost

- automatische Abtauung mit Wiederverdunstung des Tauwassers.

Zusätzlicher Fühler

- zusätzlicher Fühler (E-Fühler) zur Temperaturmessung in einer Referenz. Der E-Fühler lässt sich mit dem Referenzgefäß kombinieren.

Innenausstattung

- eine großzügige Auswahl an Zubehör steht zur Verfügung. Diese wird dem Kundenwunsch angepasst.

Material außen

- Weiß lackiertes Stahlblech oder Edelstahl.

Material innen

- Edelstahl/Aluminium oder Edelstahl.

Türschloss

- zur Sicherung von Produkten und Proben.

Sockel

- integriertes, höhen- und feststellbares Rollensystem.

Gram BioLine Luftverteilungssystem

- durch das Gram BioLine Luftverteilungssystem wird im gesamten Innenraum eine korrekte und gleichmäßige Temperatur gewährleistet.

Selbstschließende Tür

- geschäumte Massivtür für Kühl- und Tiefkühlschränke (Standard) oder doppelverglaste Energiespartür für Kühlschränke.

ATEX

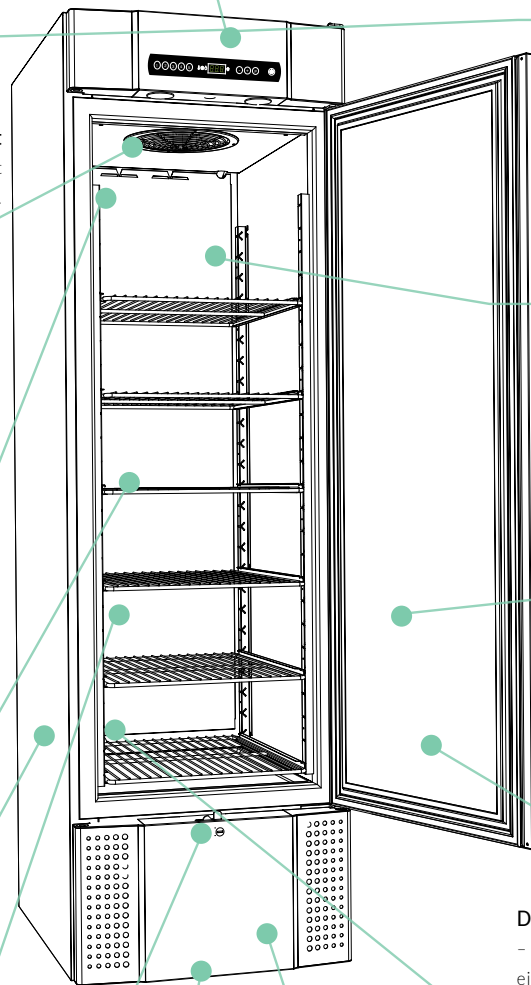
- alle Gram BioLine Schränke erfüllen die strengen Bedingungen der ATEX Richtlinie, sowohl intern, als auch extern.

Durchführung

- 24,5 mm Durchführung zum einfachen Einbringen von z.B. externen Temperaturüberwachungsfühlern.

Hochleistungskältesystem

- sorgt für ein rasches Abkühlen nach getätigter Türöffnung.



BioMidi RR425



Ex II 3G Ex nA nC nL IIB T5 Gc



Technische Daten	
Temperaturbereich	+2/+20 °C
Umgebungstemperatur	Massivtür +10/+43 °C; Glastür +10/+38 °C
Steuerung	Gram Steuerung mit potentialfreiem Kontakt, E-Fühler, individuell programmierbarer akustischer und optischer Tür- und Temperaturalarm, Alarmspeicher und offset Funktion
Material: Innen* Außen	Aluminium/Edelstahl oder Edelstahl Weiß lackiertes Stahlblech oder Edelstahl
Außenmaße mm (B x T x H)	600 x 731 x 1980/2000
Nettogewicht	Unverpackt und ohne optionales Zubehör: 112 kg
Bruttovolumen	425 Liter
Nettovolumen	303 Liter
Module für Roste und Schubladen	Böden / Roste 25 – Schubladen 12 (siehe Seite 68)
Isolierung	60 mm Polyurethan mit FKW-freiem Cyclopentan Treibmittel
K-Wert	Massivtür 0.31 W/m²K; Glastür 0.47 W/m²K
Kältemittel	R290
CO ₂ e	
Kälteleistung bei -10 °C	R290 389 watt
Energieverbrauch	1.27 kWh/24h (siehe Seite 65)
Anschluss	230 V, 50 Hz
Geräuschniveau	47.2 dB(A)
Umluftsystem	Gram BioLine Luftverteilungssystem
Abtauverfahren	Smart defrost und automatische Wiederverdunstung des Tauwassers

Preis (weiß)
CHF 4.180

Preis (Edelstahl)
CHF 4.720

Zubehör – Siehe Produktkonfigurator auf Seite 4

A	BioLine Aluminiumschublade mit Inneneinteilung	CHF 200
R	BioLine Edelstahlschublade 30 kg	CHF 200
S	BioLine Edelstahlschublade 40 kg	CHF 270
C	BioLine Schubladenlängseinteiler (1 Satz)	CHF 80
P	BioLine Edelstahlböden, gelocht	CHF 100
T	BioLine Edelstahl-Drahtroste	CHF 75
N	BioLine kunststoffbeschichtete Drahtroste	CHF 50
11	Glastür	CHF 315
70	Innentüren (1 Satz, bestehend aus 3 Türen)**	CHF 470
50	Kreisblatt-Temperaturschreiber	CHF 795
81	Relais zum Schutz vor Minustemperaturen	CHF 165
69	DIN Kit 13277	CHF 200
V	Referenzgefäß	CHF 40
20/21	Türanschlag, rechts oder links	CHF 0
84	Geräuschdämmungs-Kit	CHF 200

Optionsnummer

* Das Material bei dem weißen Gerät ist auf der linken und rechten Innenseite aus Aluminium.
Die Bodenwanne, die Rückwand und die Tür (innen) sind aus Edelstahl. Die Edelstahlversion ist komplett aus Edelstahl.

** Kann nicht mit BioLine kunststoffbeschichteten Drahtrosten kombiniert werden.

BioMidi RF425 ^{*} -25 °C



Ex II 3G Ex nA nC nL IIB T3 Gc



Technische Daten	
Temperaturbereich	-25/-5 °C
Umgebungstemperatur	+10/+43 °C
Steuerung	Gram Steuerung mit potentialfreiem Kontakt, E-Fühler, individuell programmierbarer akustischer und optischer Tür- und Temperaturalarm, Alarmspeicher und offset Funktion
Material: Innen* Außen	Aluminium/Edelstahl oder Edelstahl Weiß lackiertes Stahlblech oder Edelstahl
Außenmaße mm (B x T x H)	600 x 731 x 1980/2000
Nettogewicht	Unverpackt und ohne optionales Zubehör: 112 kg
Bruttovolumen	425 Liter
Nettovolumen	303 Liter
Module für Roste und Schubladen	Böden / Roste 25 – Schubladen 12 (siehe Seite 68)
Isolierung	60 mm Polyurethan mit FKW-freiem Cyclopentan Treibmittel
K-Wert	Massivtür 0.31 W/m²K
Kältemittel	R290
CO ₂ e	
Kälteleistung bei -25° C	R290 374 watt
Energieverbrauch	3.61 kWh/24h (siehe Seite 65)
Anschluss	230 V, 50 Hz
Geräuschniveau	46.3 dB(A)
Umluftsystem	Gram BioLine Luftverteilungssystem
Abtauverfahren	Smart defrost und automatische Wiederverdunstung des Tauwassers

Preis (weiß)
CHF 4.810

Preis (Edelstahl)
CHF 5.350

Zubehör – Siehe Produktkonfigurator auf Seite 4

R	BioLine Edelstahlschublade 30 kg	CHF 200
S	BioLine Edelstahlschublade 40 kg	CHF 270
C	BioLine Schubladenlängseinteiler (1 Satz)	CHF 80
P	BioLine Edelstahlböden, gelocht	CHF 100
T	BioLine Edelstahl-Drahtroste	CHF 75
N	BioLine kunststoffbeschichtete Drahtroste	CHF 50
70	Innentüren (1 Satz, bestehend aus 3 Türen)**	CHF 470
50	Kreisblatt-Temperaturschreiber	CHF 795
V	Referenzgefäß	CHF 40
20/21	Türanschlag, rechts oder links	CHF 0
84	Geräuschdämmungs-Kit	CHF 200

Optionsnummer

* Das Material bei dem weißen Gerät ist auf der linken und rechten Innenseite aus Aluminium.

Die Bodenwanne, die Rückwand und die Tür (innen) sind aus Edelstahl. Die Edelstahlversion ist komplett aus Edelstahl.

** Kann nicht mit BioLine kunststoffbeschichteten Drahtrosten kombiniert werden.

BioMidi RR625



Ex II 3G Ex nA nC nL IIB T5 Gc

Technische Daten	
Temperaturbereich	+2/+20 °C
Umgebungstemperatur	Massivtür +10/+43 °C; Glastür +10/+38 °C
Steuerung	Gram Steuerung mit potentialfreiem Kontakt, E-Fühler, individuell programmierbarer akustischer und optischer Tür- und Temperaturalarm, Alarmspeicher und offset Funktion
Material: Innen* Außen	Aluminium/Edelstahl Weiß lackiertes Stahlblech oder Edelstahl
Außenmaße mm (B x T x H)	815 x 731 x 1980/2000
Nettogewicht	Unverpackt und ohne optionales Zubehör: 152 kg
Bruttovolumen	625 Liter
Nettovolumen	451 Liter
Module für Roste und Schubladen	Böden / Roste 25 – Schubladen 12 (siehe Seite 68)
Isolierung	60 mm Polyurethan mit FKW-freiem Cyclopentan Treibmittel
K-Wert	Massivtür 0.31 W/m²K; Glastür 0.49 W/m²K
Kältemittel	R290
CO ₂ e	
Kälteleistung bei -10 °C	R290 389 watt
Energieverbrauch	1.30 kWh/24h (siehe Seite 65)
Anschluss	230 V, 50 Hz
Geräuschniveau	46.6 dB(A)
Umluftsystem	Gram BioLine Luftverteilungssystem
Abtauverfahren	Smart defrost und automatische Wiederverdunstung des Tauwassers

Preis (weiß)
CHF 4.670

Preis (Edelstahl)
CHF 5.210

Zubehör – Siehe Produktkonfigurator auf Seite 4		
A	BioLine Aluminiumschublade mit Inneneinteilung	CHF 200
R	BioLine Edelstahlschublade 30 kg	CHF 200
S	BioLine Edelstahlschublade 40 kg	CHF 270
C	BioLine Schubladenlängseinteiler (1 Satz)	CHF 80
P	BioLine Edelstahlböden, gelocht	CHF 100
T	BioLine Edelstahl-Drahtroste	CHF 75
N	BioLine kunststoffbeschichtete Drahtroste	CHF 50
11	Glastür	CHF 315
70	Innentüren (1 Satz, bestehend aus 3 Türen)**	CHF 470
50	Kreisblatt-Temperaturschreiber	CHF 795
81	Relais zum Schutz vor Minustemperaturen	CHF 165
69	DIN Kit 13277	CHF 200
V	Referenzgefäß	CHF 40
20/21	Türanschlag, rechts oder links	CHF 0
84	Geräuschdämmungs-Kit	CHF 200

Optionsnummer

* Das Material bei dem weißen Gerät ist auf der Innenseite aus Aluminium. Die Bodenwanne, und die Tür (innen) sind aus Edelstahl. Die Edelstahlversion ist komplett aus Edelstahl.

** Kann nicht mit BioLine kunststoffbeschichteten Drahtrosten kombiniert werden.

BioMidi RF625 ^{❄️} -25 °C



Ex II 3G Ex nA nC nL IIB T2 Gc

Technische Daten	
Temperaturbereich	-25/-5 °C
Umgebungstemperatur	+10/+43 °C
Steuerung	Gram Steuerung mit potentialfreiem Kontakt, E-Fühler, individuell programmierbarer akustischer und optischer Tür- und Temperaturalarm, Alarmspeicher und offset Funktion
Material: Innen* Außen	Aluminium/Edelstahl oder Edelstahl Weiß lackiertes Stahlblech oder Edelstahl
Außenmaße mm (B x T x H)	815 x 731 x 1980/2000
Nettogewicht	Unverpackt und ohne optionales Zubehör: 152 kg
Bruttovolumen	625 Liter
Nettovolumen	451 Liter
Module für Roste und Schubladen	Böden / Roste 25 – Schubladen 12 (siehe Seite 68)
Isolierung	60 mm Polyurethan mit FKW-freiem Cyclopentan Treibmittel
K-Wert	Massivtür 0.31 W/m²K
Kältemittel	R290
CO ₂ e	
Kälteleistung bei -25° C	R290 512 watt
Energieverbrauch	4.03 kWh/24h (siehe Seite 65)
Anschluss	230 V, 50 Hz
Geräuschniveau	48.4 dB(A)
Umluftsystem	Gram BioLine Luftverteilungssystem
Abtauverfahren	Smart defrost und automatische Wiederverdunstung des Tauwassers

Preis (weiß)
CHF 5.290

Preis (Edelstahl)
CHF 5.830

Zubehör – Siehe Produktkonfigurator auf Seite 4		
R	BioLine Edelstahlschublade 30 kg	CHF 200
S	BioLine Edelstahlschublade 40 kg	CHF 270
C	BioLine Schubladenlängseinteiler (1 Satz)	CHF 80
P	BioLine Edelstahlböden, gelocht	CHF 100
T	BioLine Edelstahl-Drahtroste	CHF 75
N	BioLine kunststoffbeschichtete Drahtroste	CHF 50
70	Innentüren (1 Satz, bestehend aus 3 Türen)**	CHF 470
50	Kreisblatt-Temperaturschreiber	CHF 795
V	Referenzgefäß	CHF 40
20/21	Türanschlag, rechts oder links	CHF 0
84	Geräuschdämmungs-Kit	CHF 200

Optionsnummer

* Das Material bei dem weißen Gerät ist auf der linken und rechten Innenseite aus Aluminium. Die Bodenwanne, und die Tür (innen) sind aus Edelstahl. Die Edelstahlversion ist komplett aus Edelstahl.

** Kann nicht mit BioLine kunststoffbeschichteten Drahtrosten kombiniert werden.

BioMidi EF425

* -40 °C



Ex II 3G Ex nA nC nL IIB T3 Gc



Technische Daten	
Temperaturbereich	-40/-5 °C
Umgebungstemperatur	+10/+30 °C
Steuerung	Gram Steuerung mit potentialfreiem Kontakt, E-Fühler, individuell programmierbarer akustischer und optischer Tür- und Temperaturalarm, Alarmspeicher und offset Funktion
Material: Innen* Außen	Aluminium/Edelstahl oder Edelstahl und Innentüren in PMMA Weiß lackiertes Stahlblech oder Edelstahl
Außenmaße mm (B x T x H)	622 x 731 x 1980/2000
Nettogewicht	Unverpackt und ohne optionales Zubehör: 112 kg
Bruttovolumen	425 Liter
Nettovolumen	303 Liter
Module für Roste und Schubladen	Böden / Roste 25 – Schubladen 12 (siehe Seite 68)
Isolierung	60 mm Polyurethan mit FKW-freiem Cyclopentan Treibmittel
K-Wert	Massivtür 0.31 W/m²K
Kältemittel	R290
CO ₂ e	
Kälteleistung bei -40 °C	R290 396 watt
Energieverbrauch	8.93 kWh/24h (siehe Seite 65)
Anschluss	230 V, 50 Hz
Geräuschniveau	57.8 dB(A)
Umluftsystem	Gram BioLine Luftverteilungssystem
Abtauverfahren	Smart defrost und automatische Wiederverdunstung des Tauwassers

Preis (weiß)
CHF 5.640

Preis (Edelstahl)
CHF 6.180

Zubehör – Siehe Produktkonfigurator auf Seite 12

R	BioLine Edelstahlschublade 30 kg	CHF 200
S	BioLine Edelstahlschublade 40 kg	CHF 270
C	BioLine Schubladnlängseinteiler (1 Satz)	CHF 80
P	BioLine Edelstahlböden, gelocht	CHF 100
TTT	BioLine Edelstahl-Drahtroste	CHF 75
50	Kreisblatt-Temperaturschreiber	CHF 795
V	Referenzgefäß	CHF 40
20/21	Türanschlag, rechts oder links	CHF 0
84	Geräuschkämmungs-Kit	CHF 200

Optionsnummer

* Das Material bei dem weißen und Edelstahl Geräten ist auf der linken und rechten Innenseite aus Aluminium. Die Bodenwanne, und die Tür (innen) sind aus Edelstahl. Die Edelstahlversion ist komplett aus Edelstahl.



WARNING
- POTENTIAL ELECTROSTATIC
CHARGING HAZARD -
SEE INSTRUCTIONS

Genie

DO NOT REMOVE OR
REPLACE THIS LABEL

DO NOT REMOVE OR
REPLACE THIS LABEL

DO NOT REMOVE OR
REPLACE THIS LABEL

DO NOT REMOVE OR
REPLACE THIS LABEL

DO NOT REMOVE OR
REPLACE THIS LABEL

DO NOT REMOVE OR
REPLACE THIS LABEL

DO NOT REMOVE OR
REPLACE THIS LABEL

DO NOT REMOVE OR
REPLACE THIS LABEL



Hier handelt es sich um einen Labor Kühl- oder Gefrierschrank für eine Vielzahl von Anwendungszwecken, vor allem, wenn Zuverlässigkeit im Mittelpunkt steht.

BioCompact II zeichnet sich durch ein sehr gutes Leistungsvermögen aus, welches in dieser Preisklasse seines gleichen auf dem Markt sucht.

Der BioCompact II hält dank einer großen Auswahl an Ausstattungsmöglichkeiten zahlreiche Lösungen für individuelle Aufbewahrungsbedürfnisse bereit. Mit seinem geringen Platzbedarf eignet er sich perfekt bei begrenzten Platzverhältnissen.

Verfügbar sind Größen von 125, 218, 346 und 583 Liter in weißem Gehäuse oder aus Edelstahl.

BioCompact II Kühlschränke

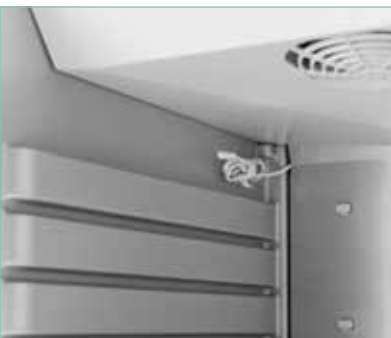
RR	Standard Kühlung	+2/+20 °C
----	------------------	-----------

BioCompact II Tiefkühlschränke

RF	Standard Tiefkühlung	-25/-5 °C
----	----------------------	-----------



MPC Steuerung mit Temperatur- und Türalarmfunktion, sowie potentialfreiem Kontakt zum Anschluss an eine Gebäudeleittechnik.



Zusätzlicher Fühler (E-Fühler) zur Einbringung in ein Medium als Standard bei allen BioCompact II Schränken.



Durch das BioLine Luftverteilungssystem wird im gesamten Innenraum eine korrekte und gleichmäßige Temperatur gewährleistet. Durch den oben liegenden Lamellenverdampfer wird keine Rückwandkälte erzeugt, welche den Produkten Schaden zufügen kann.

BioCompact II



Alarmaufzeichnung
- auslesen des Ober- oder Unteralarms.

Akustischer und optischer Alarm
- sorgt für eine klare Alarmgebung bei Über- oder Unterschreitung der Alarmgrenzen. Ein Türalarm ist ebenfalls vorhanden. Alle Alarmparameter lassen sich individuell einstellen.

Potentialfreier Kontakt
- zum Anschluss an eine Gebäudeleittechnik.

Türschloss
- zur Sicherung von Produkten und Proben.

Smart defrost
- automatische Abtauung mit Wiederverdunstung des Tauwassers.

Gram BioLine Luftverteilungssystem
- durch das Gram BioLine Luftverteilungssystem wird im gesamten Innenraum eine korrekte und gleichmäßige Temperatur gewährleistet.

Zusätzlicher Fühler
- zusätzlicher Fühler (E-Fühler) zur Temperaturmessung in einer Referenz. Der E-Fühler lässt sich mit dem Referenzgefäß kombinieren.

Selbstschließend
- Massivtür als Standard oder optional eine doppelverglaste Energiespartür mit LED-Beleuchtung bei den Kühlern (RR Modelle).

Hochleistungskältesystem
- sorgt für ein rasches Abkühlen nach getätigter Türöffnung.

ATEX
- alle Gram BioLine Schränke erfüllen die strengen Bedingungen der ATEX Richtlinie, sowohl intern, als auch extern.

Material außen
- Weiß lackiertes Stahlblech oder Edelstahl.

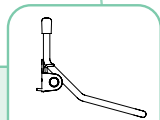
Durchführung
- 24,5 mm Durchführung zum einfachen Einbringen von z.B. externen Temperaturüberwachungsfühlern.

Material innen
- fugenloser Innenkorpus aus PSKunststoff mit U-Profil-Schienen zur Aufnahme von Rosten und Schubladen.

Innenausstattung
- Eine großzügige Auswahl an Zubehör steht zur Verfügung. Diese wird dem Kundenwunsch angepasst.

Sockel
- zur Wahl stehen Füße, Rollen oder Sockelaufstellung.

Optional erhältlich
- praktischer Fußpedal-Türöffner.



BioCompact II RR210



II 3G Ex ec nC ic IIB T6 Gc
DTI 22ATEX0251X



Technische Daten	
Temperaturbereich	+2/+20 °C
Umgebungstemperatur	Massivtür +10/+35 °C; Glastür +10/+32 °C
Steuerung	Gram Steuerung mit potentialfreiem Kontakt, E-Fühler, individuell programmierbarer akustischer und optischer Tür- und Temperaturalarm, Alarmspeicher und offset Funktion
Material: Innen Außen	PS Weiß lackiertes Stahlblech oder Edelstahl
Außenmaße mm (B x T x H)	595 x 640 x 801/1001
Nettogewicht	Unverpackt und ohne optionales Zubehör: 46 kg
Bruttovolumen	125 Liter
Nettovolumen	104 Liter
Module für Roste und Schubladen	Böden / Roste 7, Schubladen 4, Drahtkorb 1 (siehe Seite 68)
Isolierung	50mm Polyurethan mit FKW-freiem Cyclopentan Treibmittel
K-Wert	Massivtür 0.35 W/m²K; Glastür 0.49 W/m²K
Kältemittel	R600a
CO ₂ e	
Kälteleistung bei -10 °C	R600a 154 watt
Energieverbrauch	0.43 kWh/24h (siehe Seite 66)
Anschluss	230 V, 50 Hz
Geräuschniveau	33.3 dB(A)
Umluftsystem	Gram BioLine Luftverteilungssystem
Abtauverfahren	Smart defrost und automatische Wiederverdunstung des Tauwassers

Preis (weiß)
CHF 2.250

Preis (Edelstahl)
CHF 2.370

Zubehör – Siehe Produktkonfigurator auf Seite 4

A	BioLine Aluminiumschublade mit Inneneinteilung 420 mm	CHF 200
AA	BioLine Aluminiumschublade mit Inneneinteilung 300 mm	CHF 190
E	BioLine Kunststoffschublade mit Inneneinteilung 420 mm	CHF 105
P	BioLine Edelstahlböden, gelocht 430 mm	CHF 90
PP	BioLine Edelstahlböden, gelocht 300 mm	CHF 85
T	BioLine Edelstahl-Drahtroste 430 mm	CHF 65
TT	BioLine Edelstahl-Drahtroste 300 mm	CHF 60
W	BioLine kunststoffbeschichtete Drahtroste 430 mm	CHF 35
WW	BioLine kunststoffbeschichtete Drahtroste 300 mm	CHF 30
M	BioLine kunststoffbeschichteter Drahtkorb 430 mm	CHF 60
MM	BioLine kunststoffbeschichteter Drahtkorb 300 mm	CHF 55
11	Glastür mit LED-Beleuchtung (nur RR)	CHF 230
81	Relais zum Schutz vor Minustemperaturen	CHF 165
69	DIN Kit 13277	CHF 200
V	Referenzgefäß	CHF 40
	* Füße oder Rollen	CHF 110
31	Lenkrollen, 360°	CHF 165
20/21	Türanschlag, rechts oder links	CHF 0
91	Wandbeschlag	CHF 220
50	Kreisblatt-Temperaturschreiber	CHF 795
	Stapel-Kit für die 210/310-Kombination	CHF 135

Optionsnummer

* Siehe Seite 74



II 3G Ex ec nC ic IIB T3 Gc
DTI 22ATEX0251X



Technische Daten	
Temperaturbereich	-25/-5 °C
Umgebungstemperatur	+10/+35 °C
Steuerung	Gram Steuerung mit potentialfreiem Kontakt, E-Fühler, individuell programmierbarer akustischer und optischer Tür- und Temperaturalarm, Alarmspeicher und offset Funktion
Material: Innen Außen	PS Weiß lackiertes Stahlblech oder Edelstahl
Außenmaße mm (B x T x H)	595 x 640 x 801/1001
Nettogewicht	Unverpackt und ohne optionales Zubehör: 46 kg
Bruttovolumen	125 Liter
Nettovolumen	104 Liter
Module für Roste und Schubladen	Böden / Roste 7, Schubladen 4, Drahtkorb 1 (siehe Seite 68)
Isolierung	50mm Polyurethan mit FKW-freiem Cyclopentan Treibmittel
K-Wert	Massivtür 0.35 W/m²K
Kältemittel	R600a
CO ₂ e	
Kälteleistung bei -25° C	R600a 156 watt
Energieverbrauch	1.47 kWh/4h (siehe Seite 66)
Anschluss	230 V, 50 Hz
Geräuschniveau	37.7 dB(A)
Umluftsystem	Gram BioLine Luftverteilungssystem
Abtauverfahren	Smart defrost und automatische Wiederverdunstung des Tauwassers

Preis (weiß)
CHF 2.370

Preis (Edelstahl)
CHF 2.490

Zubehör – Siehe Produktkonfigurator auf Seite 4

A	BioLine Aluminiumschublade mit Inneneinteilung 420 mm	CHF 200
AA	BioLine Aluminiumschublade mit Inneneinteilung 300 mm	CHF 190
E	BioLine Kunststoffschublade mit Längseinteilung 420 mm	CHF 105
P	BioLine Edelstahlböden, gelocht 430 mm	CHF 90
PP	BioLine Edelstahlböden, gelocht 300 mm	CHF 85
T	BioLine Edelstahl-Drahtroste 430 mm	CHF 65
TT	BioLine Edelstahl-Drahtroste 300 mm	CHF 60
W	BioLine kunststoffbeschichtete Drahtroste 430 mm	CHF 35
WW	BioLine kunststoffbeschichtete Drahtroste 300 mm	CHF 30
M	BioLine kunststoffbeschichteter Drahtkorb 430 mm	CHF 60
MM	BioLine kunststoffbeschichteter Drahtkorb 300 mm	CHF 55
V	Referenzgefäß	CHF 40
	* Füße oder Rollen	CHF 110
31	Lenkrollen, 360°	CHF 165
20/21	Türanschlag, rechts oder links	CHF 0
91	Wandbeschlag	CHF 220
50	Kreisblatt-Temperaturschreiber	CHF 795
	Stapel-Kit für die 210/310-Kombination	CHF 135



 Optionsnummer

* Siehe Seite 74

BioCompact II RR310



II 3G Ex ec nC ic IIB T6 Gc

DTI 22ATEX0251X



Technische Daten	
Temperaturbereich	+2/+20 °C
Umgebungstemperatur	Massivtür +10/+35 °C; Glastür +10/+32 °C
Steuerung	Gram Steuerung mit potentialfreiem Kontakt, E-Fühler, individuell programmierbarer akustischer und optischer Tür- und Temperaturalarm, Alarmspeicher, und offset Funktion
Material: Innen Außen	PS Weiß lackiertes Stahlblech oder Edelstahl
Außenmaße mm (B x T x H)	595 x 640 x 1190/1390
Nettogewicht	Unverpackt und ohne optionales Zubehör: 55 kg
Bruttovolumen	218 Liter
Nettovolumen	189 Liter
Module für Roste und Schubladen	Böden / Roste 14, Schubladen 7, Drahtkörbe 4 (siehe Seite 68)
Isolierung	50mm Polyurethan mit FKW-freiem Cyclopentan Treibmittel
K-Wert	Massivtür 0,35 W/m ² K; Glastür 0,5061 W/m ² K
Kältemittel	R600a
CO ₂ e	
Kälteleistung bei -10 °C	R600a 154 watt
Energieverbrauch	0,51 kWh/24h (siehe Seite 66)
Anschluss	230 V, 50 Hz
Geräuschniveau	34,1 dB(A)
Umluftsystem	Gram BioLine Luftverteilungssystem
Abtauverfahren	Smart defrost und automatische Wiederverdunstung des Tauwassers

Preis (weiß)
CHF 2.420

Preis (Edelstahl)
CHF 2.540

Zubehör – Siehe Produktkonfigurator auf Seite 4

A	BioLine Aluminiumschublade mit Inneneinteilung 420 mm	CHF 200
AA	BioLine Aluminiumschublade mit Inneneinteilung 300 mm	CHF 190
E	BioLine Kunststoffschublade mit Inneneinteilung 420 mm	CHF 105
P	BioLine Edelstahlböden, gelocht 430 mm	CHF 90
PP	BioLine Edelstahlböden, gelocht 300 mm	CHF 85
T	BioLine Edelstahl-Drahtroste 430 mm	CHF 65
TT	BioLine Edelstahl-Drahtroste 300 mm	CHF 60
W	BioLine kunststoffbeschichtete Drahtroste 430 mm	CHF 35
WW	BioLine kunststoffbeschichtete Drahtroste 300 mm	CHF 30
M	BioLine kunststoffbeschichteter Drahtkorb 430 mm	CHF 60
MM	BioLine kunststoffbeschichteter Drahtkorb 300 mm	CHF 55
11	Glastür mit LED-Beleuchtung (nur RR)	CHF 230
81	Relais zum Schutz vor Minustemperaturen	CHF 165
69	DIN Kit 13277	CHF 200
V	Referenzgefäß	CHF 40
	* Füße oder Rollen	CHF 110
31	Lenkrollen, 360°	CHF 165
20/21	Türanschlag, rechts oder links	CHF 0
50	Kreisblatt-Temperaturschreiber	CHF 220
91	Wandbeschlag	CHF 795
	Stapel-Kit für die 210/310-Kombination	CHF 135

Optionsnummer

* Siehe Seite 74



II 3G Ex ec nC ic IIB T3 Gc

DTI 22ATEX0251X



Technische Daten	
Temperaturbereich	-25/-5 °C
Umgebungstemperatur	+10/+32 °C
Steuerung	Gram Steuerung mit potentialfreiem Kontakt, E-Fühler, individuell programmierbarer akustischer und optischer Tür- und Temperaturalarm, Alarmspeicher und offset Funktion
Material: Innen Außen	PS Weiß lackiertes Stahlblech oder Edelstahl
Außenmaße mm (B x T x H)	595 x 640 x 1190/1390
Nettogewicht	Unverpackt und ohne optionales Zubehör: 55 kg
Bruttovolumen	218 Liter
Nettovolumen	189 Liter
Module für Roste und Schubladen	Böden / Roste 14, Schubladen 7, Drahtkörbe 4 (siehe Seite 68)
Isolierung	50mm Polyurethan mit FKW-freiem Cyclopentan Treibmittel
K-Wert	Massivtür 0.35 W/m²K
Kältemittel	R600a
CO ₂ e	
Kälteleistung bei -25° C	R600a 204 watt
Energieverbrauch	1.56 kWh/24h (siehe Seite 66)
Anschluss	230 V, 50 Hz
Geräuschniveau	37.8 dB(A)
Umluftsystem	Gram BioLine Luftverteilungssystem
Abtauverfahren	Smart defrost und automatische Wiederverdunstung des Tauwassers

Preis (weiß)
CHF 2.540

Preis (Edelstahl)
CHF 2.660

Zubehör – Siehe Produktkonfigurator auf Seite 4		
A	BioLine Aluminiumschublade mit Inneneinteilung 420 mm	CHF 200
AA	BioLine Aluminiumschublade mit Inneneinteilung 300 mm	CHF 190
E	BioLine Kunststoffschublade mit Inneneinteilung 420 mm	CHF 105
P	BioLine Edelstahlböden, gelocht 430 mm	CHF 90
PP	BioLine Edelstahlböden, gelocht 300 mm	CHF 85
T	BioLine Edelstahl-Drahtroste 430 mm	CHF 65
TT	BioLine Edelstahl-Drahtroste 300 mm	CHF 60
W	BioLine kunststoffbeschichtete Drahtroste 430 mm	CHF 35
WW	BioLine kunststoffbeschichtete Drahtroste 300 mm	CHF 30
M	BioLine kunststoffbeschichteter Drahtkorb 430 mm	CHF 60
MM	BioLine kunststoffbeschichteter Drahtkorb 300 mm	CHF 55
V	Referenzgefäß	CHF 40
	* Füße oder Rollen	CHF 110
31	Lenkrollen, 360°	CHF 165
20/21	Türanschlag, rechts oder links	CHF 0
91	Wandbeschlag	CHF 220
50	Kreisblatt-Temperaturschreiber	CHF 795
	Stapel-Kit für die 210/310-Kombination	CHF 135

 Optionsnummer

* Siehe Seite 74

BioCompact II RR410



II 3G Ex ec nC ic IIB T6 Gc
DTI 22ATEX0251X



Technische Daten	
Temperaturbereich	+2/+20 °C
Umgebungstemperatur	Massivtür +10/+35 °C; Glastür +10/+32 °C
Steuerung	Gram Steuerung mit potentialfreiem Kontakt, E-Fühler, individuell programmierbarer akustischer und optischer Tür- und Temperaturalarm, Alarmspeicher und offset Funktion
Material: Innen Außen	PS Weiß lackiertes Stahlblech oder Edelstahl
Außenmaße mm (B x T x H)	595 x 640 x 1776/1976
Nettogewicht	Unverpackt und ohne optionales Zubehör: 78 kg
Bruttovolumen	346 Liter
Nettovolumen	312 Liter
Module für Roste und Schubladen	Böden / Roste 25, Schubladen 13, Drahtkörbe 7 (siehe Seite 68)
Isolierung	50mm Polyurethan mit FKW-freiem Cyclopentan Treibmittel
K-Wert	Massivtür 0.3541 W/m²K; Glastür 0.51 W/m²K
Kältemittel	R600a
CO ₂ e	
Kälteleistung bei -10 °C	R600a 207 watt
Energieverbrauch	0.59 kWh/24h (siehe Seite 66)
Anschluss	230 V, 50 Hz
Geräuschniveau	33.2 dB(A)
Umluftsystem	Gram BioLine Luftverteilungssystem
Abtauerfahren	Smart defrost und automatische Wiederverdunstung des Tauwassers

Preis (weiß)
CHF 2.600

Preis (Edelstahl)
CHF 2.720

Zubehör – Siehe Produktkonfigurator auf Seite 4

A	BioLine Aluminiumschublade mit Inneneinteilung 420 mm	CHF 200
AA	BioLine Aluminiumschublade mit Inneneinteilung 300 mm	CHF 190
E	BioLine Kunststoffschublade mit Inneneinteilung 420 mm	CHF 105
P	BioLine Edelstahlböden, gelocht 430 mm	CHF 90
PP	BioLine Edelstahlböden, gelocht 300 mm	CHF 85
T	BioLine Edelstahl-Drahtroste 430 mm	CHF 65
TT	BioLine Edelstahl-Drahtroste 300 mm	CHF 60
W	BioLine kunststoffbeschichtete Drahtroste 430 mm	CHF 35
WW	BioLine kunststoffbeschichtete Drahtroste 300 mm	CHF 30
M	BioLine kunststoffbeschichteter Drahtkorb 430 mm	CHF 60
MM	BioLine kunststoffbeschichteter Drahtkorb 300 mm	CHF 55
11	Glastür Glastür mit LED-Beleuchtung (nur RR)	CHF 230
81	Relais zum Schutz vor Minustemperaturen	CHF 165
69	DIN Kit 13277	CHF 200
V	Referenzgefäß	CHF 40
	* Füße oder Rollen	CHF 110
31	Lenkrollen, 360°	CHF 165
20/21	Türanschlag, rechts oder links	CHF 0
91	Wandbeschlag	CHF 220
50	Kreisblatt-Temperaturschreiber	CHF 795
	Fußpedal-Türöffner	CHF 130



Optionsnummer

* Siehe Seite 76

Ex II 3G Ex ec nC ic IIB T3 Gc
DTI 22ATEX0251X



Technische Daten	
Temperaturbereich	-25/-5 °C
Umgebungstemperatur	+10/+35 °C
Steuerung	Gram Steuerung mit potentialfreiem Kontakt, E-Fühler, individuell programmierbarer akustischer und optischer Tür- und Temperaturalarm, Alarmspeicher und offset Funktion
Material: Innen Außen	PS Weiß lackiertes Stahlblech oder Edelstahl
Außenmaße mm (B x T x H)	595 x 640 x 1776/1976
Nettogewicht	Unverpackt und ohne optionales Zubehör: 78 kg
Bruttovolumen	346 Liter
Nettovolumen	312 Liter
Module für Roste und Schubladen	Böden / Roste 25, Schubladen 13, Drahtkörbe 7 (siehe Seite 68)
Isolierung	50mm Polyurethan mit FKW-freiem Cyclopentan Treibmittel
K-Wert	Massivtür 0.35 W/m²K
Kältemittel	R600a
CO ₂ e	
Kälteleistung bei -25° C	R600a 204 watt
Energieverbrauch	2.06 kWh/24h (siehe Seite 66)
Anschluss	230 V, 50 Hz
Geräuschniveau	36.6 dB(A)
Umluftsystem	Gram BioLine Luftverteilungssystem
Abtauverfahren	Smart defrost und automatische Wiederverdunstung des Tauwassers

Preis (weiß)
CHF 2.720

Preis (Edelstahl)
CHF 2.830

Zubehör – Siehe Produktkonfigurator auf Seite 4		
A	BioLine Aluminiumschublade mit Inneneinteilung 420 mm	CHF 200
AA	BioLine Aluminiumschublade mit Inneneinteilung 300 mm	CHF 190
E	BioLine Kunststoffschublade mit Längseinteilung 420 mm	CHF 105
P	BioLine Edelstahlböden, gelocht 430 mm	CHF 90
PP	BioLine Edelstahlböden, gelocht 300 mm	CHF 85
T	BioLine Edelstahl-Drahtroste 430 mm	CHF 65
TT	BioLine Edelstahl-Drahtroste 300 mm	CHF 60
W	BioLine kunststoffbeschichtete Drahtroste 430 mm	CHF 35
WW	BioLine kunststoffbeschichtete Drahtroste 300 mm	CHF 30
M	BioLine kunststoffbeschichteter Drahtkorb 430 mm	CHF 60
MM	BioLine kunststoffbeschichteter Drahtkorb 300 mm	CHF 55
V	Referenzgefäß	CHF 40
	* Füße oder Rollen	CHF 0
31	Lenkrollen, 360°	CHF 55
20/21	Türanschlag, rechts oder links	CHF 0
91	Wandbeschlag	CHF 220
50	Kreisblatt-Temperaturschreiber	CHF 795
	Fußpedal-Türöffner	CHF 130

 Optionsnummer

* Siehe Seite 76

BioCompact II RR610



Ex II 3G Ex nA nC nL IIB T6 Gc



Technische Daten	
Temperaturbereich	+2/+20 °C
Umgebungstemperatur	Massivtür +10/+43 °C; Glastür +10/+38 °C
Steuerung	Gram Steuerung mit potentialfreiem Kontakt, E-Fühler, individuell programmierbarer akustischer und optischer Tür- und Temperaturalarm, Alarmspeicher und offset Funktion
Material: Innen Außen	PS mit Wandschienen in Edelstahl Weiß lackiertes Stahlblech oder Edelstahl
Außenmaße mm (B x T x H)	695 x 875 x 1874/2075
Nettogewicht	Unverpackt und ohne optionales Zubehör: 114 kg
Bruttovolumen	583 Liter
Nettovolumen	419 Liter
Module für Roste und Schubladen	Böden / Roste 24, Schubladen 12 (siehe Seite 68)
Isolierung (mm)	60 mm Polyurethan mit FKW-freiem Cyclopentan Treibmittel
K-Wert	Massivtür 0.31 W/m²K; Glastür 0.46 W/m²K
Kältemittel	R600a
CO ₂ e	
Kälteleistung bei -10 °C	R600a 354 watt
Energieverbrauch	1.15 kWh/24h (siehe Seite 66)
Anschluss	230 V, 50 Hz
Geräuschniveau	44,2 dB(A)
Umluftsystem	Gram BioLine Luftverteilungssystem
Abtauverfahren	Smart defrost und automatische Wiederverdunstung des Tauwassers

Preis (weiß)
CHF 3.440

Preis (Edelstahl)
CHF 3.550

Zubehör – Siehe Produktkonfigurator auf Seite 4

A	BioLine Aluminiumschublade mit Inneneinteilung	CHF 200
R	BioLine Edelstahlschublade 30 kg	CHF 200
S	BioLine Edelstahlschublade 40 kg	CHF 270
C	BioLine Schubladenlängseinteiler (1 Satz)	CHF 80
P	BioLine Edelstahlböden, gelocht	CHF 100
T	BioLine Edelstahl-Drahtroste	CHF 75
N	BioLine kunststoffbeschichtete Drahtroste	CHF 50
50	Kreisblatt-Temperaturschreiber	CHF 795
81	Relais zum Schutz vor Minustemperaturen	CHF 165
69	DIN Kit 13277	CHF 200
V	Referenzgefäß	CHF 40
	*FüÙe oder Rollen	CHF 0
31	Lenkrollen, 360°	CHF 55
20/21	Türanschlag, rechts oder links	CHF 0
11	Glastür mit LED-Beleuchtung (nur RR)	CHF 315
	Fußpedal-Türöffner	CHF 130

Optionsnummer

* Siehe Seite 76



Ex II 3G Ex nA nC nL IIB T2 Gc



Technische Daten	
Temperaturbereich	-25/-5 °C
Umgebungstemperatur	+10/+43 °C
Steuerung	Gram Steuerung mit potentialfreiem Kontakt, E-Fühler, individuell programmierbarer akustischer und optischer Tür- und Temperaturalarm, Alarmspeicher und offset Funktion
Material: Innen Außen	PS mit Wandschienen in Edelstahl Weiß lackiertes Stahlblech oder Edelstahl
Außenmaße mm (B x T x H)	695 x 875 x 1874/2075
Nettogewicht	Unverpackt und ohne optionales Zubehör: 114 kg
Bruttovolumen	583 Liter
Nettovolumen	419 Liter
Module für Roste und Schubladen	Böden / Roste 24, Schubladen 12 (siehe Seite 68)
Isolierung	60 mm Polyurethan mit FKW-freiem Cyclopentan Treibmittel
K-Wert	Massivtür 0.31 W/m²K
Kältemittel	R290
CO ₂ e	
Kälteleistung bei -25° C	R290 512 watt
Energieverbrauch	4,05 kWh/24h (siehe Seite 66)
Anschluss	230 V, 50 Hz
Geräuschniveau	48.6 dB(A)
Umluftsystem	Gram BioLine Luftverteilungssystem
Abtauverfahren	Smart defrost und automatische Wiederverdunstung des Tauwassers

Preis (weiß)
CHF 3.760

Preis (Edelstahl)
CHF 3.870

Zubehör – Siehe Produktkonfigurator auf Seite 4		
R	BioLine Edelstahlschublade 30 kg	CHF 200
S	BioLine Edelstahlschublade 40 kg	CHF 270
C	BioLine Schubladenlängseinteiler (1 Satz)	CHF 80
P	BioLine Edelstahlböden, gelocht	CHF 100
T	BioLine Edelstahl-Drahtroste	CHF 75
N	BioLine kunststoffbeschichtete Drahtroste	CHF 50
50	Kreisblatt-Temperaturschreiber	CHF 795
V	Referenzgefäß	CHF 40
	* Füße oder Rollen	CHF 0
31	Lenkrollen, 360°	CHF 55
20/21	Türanschlag, rechts oder links	CHF 0
	Fußpedal-Türöffner	CHF 130

Optionsnummer

* Siehe Seite 76

BioCompact II RR210/RF210



Ex II 3G Ex ec nC ic IIB T3 Gc
DTI 22ATEX0252X



Technische Daten	
Temperaturbereich	+2/+20 °C und -25/-5 °C
Umgebungstemperatur	Massivtür +10/+35 °C; Glastür +10/+32 °C
Steuerung	Gram Steuerung mit potentialfreiem Kontakt, E-Fühler, individuell programmierbarer akustischer und optischer Tür- und Temperaturalarm, Alarmspeicher und offset Funktion
Material: Innen Außen	PS Weiß lackiertes Stahlblech oder Edelstahl
Außenmaße mm (B x T x H)	595 x 640 x 1602/1802
Nettogewicht	Unverpackt und ohne optionales Zubehör: 92 kg
Bruttovolumen	125 Liter und 125 Liter
Nettovolumen	104 Liter und 104 Liter
Module für Roste und Schubladen	Böden / Roste 2 x 7, Schubladen 2 x 4, Drahtkörbe 2 x 1 (siehe Seite 68)
Isolierung	50mm Polyurethan mit FKW-freiem Cyclopentan Treibmittel
K-Wert	Massivtür 0.35 W/m²K; Glastür 0.49 W/m²K
Kältemittel	R600a
CO ₂ e	
Kälteleistung bei -10 °C Kälteleistung bei -25° C	RR: R600a 154 watt; RF: R600a 156 watt
Energieverbrauch	2.07 kWh/24h (siehe Seite 66)
Anschluss	230 V, 50 Hz
Geräuschniveau	39 dB(A)
Umluftsystem	Gram BioLine Luftverteilungssystem
Abtauverfahren	Smart defrost und automatische Wiederverdunstung des Tauwassers

Preis (weiß)
CHF 4.830

Preis (Edelstahl)
CHF 5.070

Zubehör – Siehe Produktkonfigurator auf Seite 4		
A	BioLine Aluminiumschublade mit Inneneinteilung 420 mm	CHF 200
AA	BioLine Aluminiumschublade mit Inneneinteilung 300 mm	CHF 190
A	BioLine Aluminiumschublade mit Längseinteilung 420 mm	CHF 200
AA	BioLine Aluminiumschublade mit Längseinteilung 300 mm	CHF 190
E	BioLine Kunststoffschublade mit Inneneinteilung 420 mm	CHF 105
E	BioLine Kunststoffschublade mit Längseinteilung 420 mm	CHF 105
P	BioLine Edelstahlböden, gelocht 430 mm	CHF 90
PP	BioLine Edelstahlböden, gelocht 300 mm	CHF 85
T	BioLine Edelstahl-Drahtroste 430 mm	CHF 65
TT	BioLine Edelstahl-Drahtroste 300 mm	CHF 60
W	BioLine kunststoffbeschichtete Drahtroste 430 mm	CHF 35
WW	BioLine kunststoffbeschichtete Drahtroste 300 mm	CHF 30
M	BioLine kunststoffbeschichteter Drahtkorb 430 mm	CHF 60
MM	BioLine kunststoffbeschichteter Drahtkorb 300 mm	CHF 55
11	Glastür mit LED-Beleuchtung (nur RR)	CHF 230
81	Relais zum Schutz vor Minustemperaturen	CHF 165
69	DIN Kit 13277 (nur RR)	CHF 200
V	Referenzgefäß (pro Einheit)	CHF 40
	*Füße oder Rollen	CHF 0
31	Lenkrollen, 360°	CHF 55
20/21	Türanschlag, rechts oder links	CHF 0
91	Wandbeschlag	CHF 220
50	Kreisblatt-Temperaturschreiber (pro Einheit)	CHF 795

Optionsnummer

* Siehe Seite 75

BioCompact II RR310/RF210*



II 3G Ex ec nC ic IIB T3 Gc

DTI 22ATEX0252X



Technische Daten	
Temperaturbereich	+2/+20 °C und -25/-5 °C
Umgebungstemperatur	Massivtür +10/+35 °C; Glastür +10/+32 °C
Steuerung	Gram Steuerung mit potentialfreiem Kontakt, E-Fühler, individuell programmierbarer akustischer und optischer Tür- und Temperaturalarm, Alarmspeicher und offset Funktion
Material: Innen Außen	PS Weiß lackiertes Stahlblech oder Edelstahl
Außenmaße mm (B x T x H)	595 x 640 x 1991/2191
Nettogewicht	Unverpackt und ohne optionales Zubehör: 101 kg
Bruttovolumen	218 Liter und 125 Liter
Nettovolumen	189 Liter und 104 Liter
Module für Roste und Schubladen	Böden / Roste 21, Schubladen 7, Drahtkörbe 5 (siehe Seite 68)
Isolierung	50mm Polyurethan mit FKW-freiem Cyclopentan Treibmittel
K-Wert	RR310: Massivtür 0.3550W/m²K; Glastür 0,5061 W/m²K RF210: Massivtür 0.35 W/m²K
Kältemittel	R600a
CO ₂ e	
Kälteleistung bei -10 °C	R600a 154 watt
Kälteleistung bei -25° C	R600a 156 watt
Energieverbrauch	1,98 kWh/24h (siehe Seite 66)
Anschluss	230 V, 50 Hz
Geräuschniveau	39.3 dB(A)
Umluftsystem	Gram BioLine Luftverteilungssystem
Abtauverfahren	Smart defrost und automatische Wiederverdunstung des Tauwassers

Preis (weiß)
CHF 5.010

Preis (Edelstahl)
CHF 5.240

Zubehör – Siehe Produktkonfigurator auf Seite 4

A	BioLine Aluminiumschublade mit Inneneinteilung 420 mm	CHF 200
AA	BioLine Aluminiumschublade mit Inneneinteilung 300 mm	CHF 190
A	BioLine Aluminiumschublade mit Längseinteilung 420 mm	CHF 200
AA	BioLine Aluminiumschublade mit Längseinteilung 300 mm	CHF 190
E	BioLine Kunststoffschublade mit Inneneinteilung 420 mm	CHF 105
E	BioLine Kunststoffschublade mit Längseinteilung 420 mm	CHF 105
P	BioLine Edelstahlböden, gelocht 430 mm	CHF 90
PP	BioLine Edelstahlböden, gelocht 300 mm	CHF 85
T	BioLine Edelstahl-Drahtroste 430 mm	CHF 65
TT	BioLine Edelstahl-Drahtroste 300 mm	CHF 60
W	BioLine kunststoffbeschichtete Drahtroste 430 mm	CHF 35
WW	BioLine kunststoffbeschichtete Drahtroste 300 mm	CHF 30
M	BioLine kunststoffbeschichteter Drahtkorb 430 mm	CHF 60
MM	BioLine kunststoffbeschichteter Drahtkorb 300 mm	CHF 55
11	Glastür mit LED-Beleuchtung (nur RR)	CHF 230
81	Relais zum Schutz vor Minustemperaturen	CHF 165
69	DIN Kit 13277 (nur RR)	CHF 200
V	Referenzgefäß (pro Einheit)	CHF 40
	** Füße oder Rollen	CHF 0
31	Lenkrollen, 360°	CHF 55
20/21	Türanschlag, rechts oder links	CHF 0
91	Wandbeschlag	CHF 220
50	Kreisblatt-Temperaturschreiber (pro Einheit)	CHF 795

Optionsnummer

* Wird in zwei Kartons geliefert und muss vor Gebrauch zusammgebaut werden. ** Siehe Seite 75

Modelle und Zubehör

	ExGuard	BioUltra	BioPlus	BioMidi	BioCompact II
Temperaturbereich					
Kühlschränke +2/+20 °C				•	•
Kühlschränke -2/+20 °C	•		•		
Tiefkühlschränke -25/-5 °C			•	•	•
Tiefkühlschränke -35/-5 °C			•		
Tiefkühlschränke -40/-5 °C				•	
Tiefkühlschränke -86/-60 °C		•			
Material Außen/Innen					
Weiß/Edelstahl	•		•		
Weiß/Weiß, Edelstahl		•			
Edelstahl/Edelstahl	•	•	•	•	
Weiß/Aluminium, Edelstahl				•	
Weiß /PS					•
Edelstahl/PS					•
Technische Daten					
Gram BioLine Luftverteilungssystem	•		•	•	•
Trockenkühlung	•		• (ER)		
Smart Defrost	•		•	•	•
Tauwasserschale			• (RF/EF)	• (RF/EF)	
Autom. Wiederverdunstung des Tauwassers	•		•	•	•
Abtauung, einstellbar	•		•	•	•
Kältesicherheitssystem mit zwei Kältekreisläufen			○ (W/1270/1400)		
Potentialfreier Kontakt	•	•	•	•	•
Relais zum Schutz vor Minustemperaturen			○ (ER)	○ (RR)	○ (RR)
E-Fühler	•	•	•	•	•
Kreisblatt-Temperaturschreiber		○	○	○	○
Akustischer und optischer Alarm für obere und untere Temperaturbegrenzungen	•	•	•	•	•
Akustischer und optischer Alarm für offene Tür	•		•	•	•
Frei einstellbare Alarmparameter	•	•	•	•	•
Alarmaufzeichnung	•	•	•	•	•
Oberer/unterer Temperaturalarm	•	•	•	•	•
Offset der Temperaturfühler	•	•	•	•	•
Wassergekühlter Kondensator – Hybrid		○			

• Standardzubehör ○

Modelle und Zubehör

	ExGuard	BioUltra	BioPlus	BioMidi	BioCompact II
Technische Daten – (Fortsetzung)					
Tastensperre	•	•	•	•	•
Service-Programme	•	•	•	•	•
Messeinheit °C und °F	•	•	•	•	•
230V, 50Hz	•	•	•	•	•
Außenausstattung					
Massivtür	•	•	•	•	•
Glastür	○ (ER)		○ (ER)	○ (RR)	
Glastür mit LED Beleuchtung					○ (RR)
Fußpedal zur Öffnung der Tür			● (nicht EF)		○
Selbstschließende Tür	•		•	•	•
FüÙe / Rollen / Sockelaufstellung	•		•	● (rollen)	●/○ (210 / 310)
Lenkrollen, 360°	○	● (niveauregulierbar)	○/● (1270/1400)		○
Wandbeschlag					○ (210 / 310 / 410)
Türschloss	•	•	•	•	•
LED Anzeige	•	•	•	•	•
Optische und akustische Alarmanzeige	•	● (kein Türalarm)	•	•	•
Halogenbeleuchtung	•		•	•	
Innenausstattung					
Drahtroste, kunststoffbeschichtet			○ (nicht EF, 930 oder Opt.70)	○ (nicht EF oder Opt. 70)	○
Drahtroste, Edelstahl	○		○	○	○
Edelstahlböden, gelocht	○	•	○	○	○
Drahtkorb					○ (210 / 310 / 410)
Aluminiumschubladen mit Inneneinteilung			○ (ER, nicht 930)	○ (RR)	○ (RR)
Aluminiumschubladen mit Längseinteilung					○ (RF210 / 310 / 410)
Kunststoffschubladen mit Inneneinteilung					○ (RR210 / 310 / 410)
Kunststoffschubladen mit Längseinteilung					○ (RF210 / 310 / 410)
Edelstahlschubladen, 30 kg	○		○ (nicht 930)	○	○ (610)
Edelstahlschubladen, 40 kg	○		○	○	○ (610)
BioLine Edelstahlteiler			○	○	○ (610)
Innentüren	○	•	○ (nicht 930)/● (EF)	○/● (EF)	
Referenzgefäß			○	○	○
DIN Kit			○ (ER)	○ (RR)	○ (RR)
Geräuschkämmungs-Kit				○	

• Standardzubehör ○

Produkte und Preise • ExGuard

ExGuard – Kühlschrank	Zubehör	Option ab Werk	Nachträgliches Zubehör
ER600W (weiß)		CHF 8.480	
ER600W (Edelstahl)		CHF 8.750	
	BioLine Edelstahlschublade 40 kg.....	CHF 270	CHF 305
	BioLine Schubladenlängseinteiler (1 Satz)	CHF 80	CHF 110
	BioLine Edelstahlböden, gelocht.....	CHF 100	CHF 120
	BioLine Edelstahl-Drahtroste	CHF 75	CHF 95
	Türanschlag, rechts oder links.....	CHF 0	N/A
	Füße, Rollen oder Sockelaufstellung	CHF 0	CHF 155
	Lenkrollen, 360°	CHF 55	CHF 175
	Glastür, Einzeltür (nur ER).....	CHF 315	N/A
	Referenzgefäß.....	CHF 40	CHF 60
	Auflagewinkel, 1 Paar (zusätzlich).....	N/A	CHF 40

Produkte und Preise • BioUltra / BioPlus

BioUltra – Tiefkühlschrank

UL570 (weiß)	CHF 11.880
UL570 (Edelstahl)	CHF 12.370

Zubehör

	Option ab Werk	Nachträgliches Zubehör
BioLine Edelstahlböden, gelocht	N/A	CHF 130
Kreisblatt-Temperaturschreiber	CHF 795	N/A
Kreisblatt-Temperaturschreiber, Papier – 100 Stck.	N/A	CHF 135
Kreisblatt-Temperaturschreiber, Stift	N/A	CHF 60
Türanschlag, rechts oder links	CHF 0	N/A
Wasser gekühlt – Hybrid.....	CHF 2.475.....	N/A
Gestelle/Boxen – Siehe Seite 15		

BioPlus – Kühlschrank

ER500 (weiß)	CHF 5.840
ER500 (Edelstahl)	CHF 6.110
ER600D (weiß)	CHF 6.000
ER600D (Edelstahl)	CHF 6.270
ER600W (weiß).....	CHF 6.000
ER600W (Edelstahl).....	CHF 6.270
ER660D (weiß)	CHF 6.160
ER660D (Edelstahl)	CHF 6.430
ER660W (weiß).....	CHF 6.160
ER660W (Edelstahl).....	CHF 6.430
ER930 (weiß)	CHF 6.650
ER930 (Edelstahl)	CHF 6.920
ER1270 (weiß).....	CHF 8.210
ER1270 (Edelstahl).....	CHF 8.700
ER1400 (weiß)	CHF 8.430
ER1400 (Edelstahl).....	CHF 8.910

Zubehör

	Option ab Werk	Nachträgliches Zubehör
BioLine Aluminiumschublade mit Inneneinteilung ...	CHF 200.....	CHF 235
BioLine Edelstahlschublade 30 kg.....	CHF 200.....	CHF 235
BioLine Edelstahlschublade 40 kg.....	CHF 270.....	CHF 305
BioLine Schubladenlängeinteiler (1 Satz)	CHF 80.....	CHF 110
BioLine Edelstahlböden, gelocht.....	CHF 100.....	CHF 120
BioLine Edelstahl-Drahtroste	CHF 75.....	CHF 95
BioLine kunststoffbeschichtete Drahtroste	CHF 50.....	CHF 75
Türanschlag, rechts oder links.....	CHF 0.....	N/A
Füße, Rollen oder Sockelaufstellung.....	CHF 0.....	CHF 155
Lenkrollen, 360°	CHF 55.....	CHF 175
Kreisblatt-Temperaturschreiber.....	CHF 795.....	N/A
Kreisblatt-Temperaturschreiber, Papier, 100 Stck.	N/A.....	CHF 135
Kreisblatt-Temperaturschreiber, Stift, 1 Stck	N/A.....	CHF 60
Kältesicherheitsystem mit zwei Kältekreisläufen ...	CHF 795.....	N/A
Glastür, Einzeltür (nur ER).....	CHF 315.....	N/A
Glastüren, Doppeltür (nur ER, 1270 oder 1400)	CHF 630.....	N/A
Innentüren (500, 600 oder 660)	CHF 470.....	CHF 580
Innentüren (1270 oder 1400)	CHF 940.....	CHF 1.160
Relais zum Schutz vor Minustemperaturen (nur ER)	CHF 165.....	CHF 195
Referenzgefäß.....	CHF 40.....	CHF 60
BioLine Verteilersystem für Aluminiumschubladen.....	N/A.....	CHF 60
Auflagewinkel, 1 Paar (zusätzlich).....	N/A.....	CHF 40
DIN Kit 13277.....	CHF 200.....	N/A

BioPlus – Tiefkühlschrank

RF500 (weiß)	CHF 6.430
RF500 (Edelstahl)	CHF 6.700
RF600D (weiß).....	CHF 6.590
RF600D (Edelstahl)	CHF 6.860
RF600W (weiß).....	CHF 6.590
RF600W (Edelstahl).....	CHF 6.860
RF660D (weiß).....	CHF 6.750
RF660D (Edelstahl)	CHF 7.020
RF660W (weiß).....	CHF 6.750
RF660W (Edelstahl).....	CHF 7.020
RF930 (weiß)	CHF 7.240
RF930 (Edelstahl)	CHF 7.510
RF1270 (weiß)	CHF 8.810
RF1270 (Edelstahl).....	CHF 9.290
RF1400 (weiß)	CHF 9.020
RF1400 (Edelstahl).....	CHF 9.510
EF600W -35°C (weiß)	CHF 7.400
EF600W -35°C (Edelstahl).....	CHF 7.670
EF660W -35°C (weiß)	CHF 7.560
EF660W -35°C (Edelstahl).....	CHF 7.830

Alle Preise zzgl. MwSt.

Produkte und Preise • BioMidi

BioMidi – Kühlschränke

RR425 (weiß)	CHF 4.180
RR425 (Edelstahl)	CHF 4.720
RR625 (weiß)	CHF 4.670
RR625 (Edelstahl)	CHF 5.210

BioMidi – Tiefkühlschränke

RF425 (weiß)	CHF 4.810
RF425 (Edelstahl)	CHF 5.350
RF625 (weiß)	CHF 5.290
RF625 (Edelstahl)	CHF 5.830
EF425 -40 °C (weiß)	CHF 5.640
EF425 -40 °C (Edelstahl)	CHF 6.180

Zubehör

Option
ab Werk

Nachträgliches
Zubehör

BioLine Aluminiumschublade mit Inneneinteilung	CHF 200	CHF 235
BioLine Edelstahlschublade 30 kg	CHF 200	CHF 235
BioLine Edelstahlschublade 40 kg	CHF 270	CHF 305
BioLine Schubladenlängeinteiler (1 Satz)	CHF 80	CHF 110
BioLine Edelstahlböden, gelocht	CHF 100	CHF 120
BioLine Edelstahl-Drahtroste	CHF 75	CHF 95
BioLine kunststoffbeschichtete Drahtroste	CHF 50	CHF 75
Türanschlag, rechts oder links	CHF 0	N/A
Kreisblatt-Temperaturschreiber	CHF 795	N/A
Kreisblatt-Temperaturschreiber, Papier, 100 Stck.	N/A	CHF 135
Kreisblatt-Temperaturschreiber, Stift, 1 Stck.	N/A	CHF 60
Glastür, Einzeltür (nur RR)	CHF 315	N/A
Innentüren	CHF 470	CHF 525
Relais zum Schutz vor Minustemperaturen (nur RR) ..	CHF 165	CHF 195
Referenzgefäß	CHF 40	CHF 60
BioLine Verteilersystem für Aluminiumschubladen	N/A	CHF 55
Auflagewinkel, 1 Paar (zusätzlich)	N/A	CHF 40
DIN Kit 13277	CHF 200	N/A
Geräuschdämmungs-Kit	CHF 200	CHF 235

Produkte und Preise • BioCompact II

BioCompact II – Kühlschränke

RR210 (weiß)	CHF 2.250
RR210 (Edelstahl)	CHF 2.370
RR310 (weiß)	CHF 2.420
RR310 (Edelstahl)	CHF 2.540
RR410 (weiß)	CHF 2.600
RR410 (Edelstahl)	CHF 2.720
RR610 (weiß)	CHF 3.440
RR610 (Edelstahl)	CHF 3.550

BioCompact II – Tiefkühlschränke

RF210 (weiß)	CHF 2.370
RF210 (Edelstahl)	CHF 2.490
RF310 (weiß)	CHF 2.540
RF310 (Edelstahl)	CHF 2.660
RF410 (weiß)	CHF 2.720
RF410 (Edelstahl)	CHF 2.830
RF610 (weiß)	CHF 3.760
RF610 (Edelstahl)	CHF 3.870

BioCompact II – Kombi-Schränke

RR210/RF210 (weiß)	CHF 4.830
RR210/RF210 (Edelstahl)	CHF 5.070
RR310/RF210 (weiß)	CHF 5.010
RR310/RF210 (Edelstahl)	CHF 5.240

Zubehör

	Option ab Werk	Nachträgliches Zubehör
BioLine Aluminiumschublade mit Inneneinteilung (610 RR)	CHF 200	CHF 235
BioLine Aluminiumschublade mit Inneneinteilung (420 mm)	CHF 200	CHF 235
BioLine Aluminiumschublade mit Inneneinteilung (300 mm)	CHF 190	CHF 225
BioLine Kunststoffschublade mit Inneneinteilung (420 mm)	CHF 105	CHF 125
BioLine Edelstahlschublade 30 kg (610)	CHF 200	CHF 235
BioLine Edelstahlschublade 40 kg (610)	CHF 270	CHF 305
BioLine Schubladenlängseinteiler (1 Satz)	CHF 80	CHF 110
BioLine kunststoffbeschichteter Drahtkorb (430 mm)	CHF 60	CHF 85
BioLine kunststoffbeschichteter Drahtkorb (300 mm)	CHF 55	CHF 80
BioLine Edelstahlböden, gelocht (610)	CHF 100	CHF 120
BioLine Edelstahlböden, gelocht (430 mm)	CHF 90	CHF 110
BioLine Edelstahlböden, gelocht (300 mm)	CHF 85	CHF 105
BioLine Edelstahl-Drahtroste (610)	CHF 75	CHF 95
BioLine Edelstahl-Drahtroste (430 mm)	CHF 65	CHF 90
BioLine Edelstahl-Drahtroste (300 mm)	CHF 60	CHF 85
BioLine kunststoffbeschichtete Drahtroste (610)	CHF 50	CHF 75
BioLine kunststoffbeschichtete Drahtroste (430 mm)	CHF 35	CHF 55
BioLine kunststoffbeschichtete Drahtroste (300 mm)	CHF 30	CHF 50
Türanschlag, rechts oder links	CHF 0	N/A
Kreisblatt-Temperaturschreiber	CHF 795	N/A
Kreisblatt-Temperaturschreiber, Papier, 100 Stck	N/A	CHF 135
Kreisblatt-Temperaturschreiber, Stift, 1 Stck.	N/A	CHF 60
FüÙe oder Rollen (nur Kombi-Schränke/410/610)	CHF 0	CHF 155
FüÙe oder Rollen (nur 210/310)	CHF 110	CHF 155
Lenkrollen, 360° (nur Combi/410/610)	CHF 55	CHF 175
Lenkrollen, 360° (nur 210/310)	CHF 165	CHF 175
Wandbeschlag (Kombi-Schränke/210/410)	CHF 220	CHF 250
Zusammenbausatz (nur 210/310)	CHF 135	CHF 190
Glastür (Combi/210/310/410) (nur RR)	CHF 230	N/A
Glastür (610) (nur RR)	CHF 315	N/A
Relais zum Schutz vor Minustemperaturen (nur RR)	CHF 165	CHF 195
Referenzgefäß	CHF 40	CHF 60
FuÙpedal-Tü.rffner (410/610)	CHF 130	CHF 175
BioLine Verteilersystem für Aluminiumschubladen	N/A	CHF 70
Auflagewinkel, 1 Paar (zusätzlich) (610)	N/A	CHF 40
DIN Kit 13277	CHF 200	N/A

Optionsnummer für **ExGuard/BioUltra/BioPlus/BioMidi**

Optionsnummer

- 10 Massivtür
- 11 Glastür

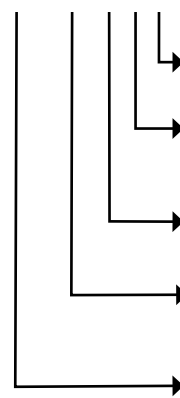
- 20 Rechter Türanschlag
- 21 Linker Türanschlag

- 29 Niveauregulierbare Rollen (BioUltra)

- 30 Rollen 125 mm
- 31 Lenkrollen, 360° - (2 mit Bremse)
- 32 Integrierte Rollen (BioMidi)
- 33 Rollen 109 mm
- 35 Füße H=100/135 mm
- 36 Füße H=135/200 mm
- 37 Füße H=185/250 mm
- 38 Sockelaufstellung

- 41 E-Fühler
- 50 Kreisblatt-Temperaturschreiber
- 69 DIN Kit (nur ER/RR)
- 70 Innentüren
- 79 Wassergekühlter Kondensator – Hybrid (nur BioUltra)
- 80 Kältesicherheitssystem mit zwei Kältekreisläufen (Nur W/1270/1400)
- 81 Relais zum Schutz vor Minustemperaturen
- 84 Geräuschkämmungs-Kit (nur 425, 625)

ER 600 D CG



- G Gas Kältemittel (R290)
(R290/R170/R601)
- C Edelstahl
- L Weiß lackiertes Stahlblech

- D Schrank mit Längseinschub (tief)
- 600 oder 660
- W Schrank mit Quereinschub -
600 oder 660

- Schrank-Model 570, 500, 600, 660,
930, 1270, 1400, 425 und 625

- RR Standard Kühlung
- ER Erweiterte Kühlung
- RF Standard Tiefkühlung
- EF Erweiterte Tiefkühlung
- UL Ultra-Tiefkühlung

Optionsnummer

- ..A # Anzahl Aluminiumschubladen
- ..R # Anzahl Edelstahlschubladen 30 kg
- ..S # Anzahl Edelstahlschubladen 40 kg
- ..C # Anzahl Edelstahleinteiler
- ..P # Anzahl Edelstahlböden, gelocht
- ..T # Anzahl Edelstahl-Drahtroste
- ..TTT # Anzahl Edelstahl-Drahtroste, Innentüren
- ..N # Anzahl kunststoffbeschichtete Drahtroste
- ..V # Anzahl Referenzgefäße einschl. Beschlag

Artikelnummer Beschreibung

- 98-630- ExGuard ER
- 98-631- ExGuard ER Glastür
- 88-570- BioUltra UL570
- 88-425- BioMidi 425
- 88-426- BioMidi EF425
- 88-625- BioMidi 625

Artikelnummer Beschreibung

- 88-500- BioPlus 500
- 88-600- BioPlus 600D
- 88-601- BioPlus 600W
- 88-604- BioPlus EF600W
- 88-660- BioPlus 660D
- 88-661- BioPlus 660W
- 88-662- BioPlus EF660W
- 88-930- BioPlus 930
- 88-270- BioPlus 1270
- 88-400- BioPlus 1400

Optionsnummer für BioCompact II

Optionsnummer

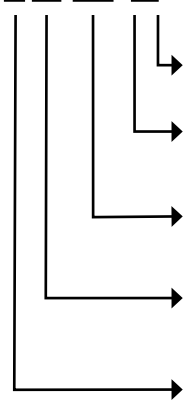
- 10 Massivtür
- 11 Glastür

- 20 Rechter Türanschlag, selbstschließend
- 21 Linker Türanschlag, selbstschließend

- 30 Rollen 125 mm, (2 mit Bremse)
- 31 Lenkrollen, 360°, (2 mit Bremse)
- 33 Rollen 109 mm
- 34 Rollen/Fußkombination (nur 210/310 Schränke)
- 35 Füße H=100/135 mm
- 36 Füße H=135/200 mm
- 38 Sockelaufstellung
- 39 Stellfüße (nur 210/310 Schränke)

- 41 E-Fühler
- 50 Kreisblatt-Temperaturschreiber
- 69 DIN Kit (nur BioCompact II RR)
- 81 Relais zum Schutz vor Minustemperaturen
- 90 Zusammenbausatz
- 91 Wandbeschlag

II RR 210 LG



- G Gas Kältemittel (R600a/R290)
- C Edelstahl
- L Weiß lackiertes Stahlblech

- Schrank-Modell 210, 310, 410, 610

- RR Kühlschrank
- RF Tiefkühlschrank

- II BioCompact II

Optionsnummer

- ..A # Anzahl Aluminiumschubladen
- ..AA # Anzahl Aluminiumschubladen 300 mm
- ..E # Anzahl Kunststoffschubladen 420 mm
- ..R # Anzahl Edelstahlschubladen 30 kg (610)
- ..S # Anzahl Edelstahlschubladen 40 kg (610)
- ..C # Anzahl Edelstahleinteiler
- ..M # Anzahl kunststoffbeschichtete Drahtkörbe 430 mm
- ..MM # Anzahl kunststoffbeschichtete Drahtkörbe 300 mm
- ..P # Anzahl Edelstahlböden, gelocht
- ..PP # Anzahl Edelstahlböden, gelocht 300 mm
- ..T # Anzahl Edelstahl-Drahtroste
- ..TT # Anzahl Edelstahl-Drahtroste 300 mm
- ..W # Anzahl kunststoffbeschichtete Drahtroste (weiß) 430 mm
- ..WW # Anzahl kunststoffbeschichtete Drahtroste (weiß) 300 mm
- ..N # Anzahl kunststoffbeschichtete Drahtroste (grau)
- ..V # Anzahl Referenzgefäße einschl. Beschlag

Artikelnummer Beschreibung

- 88-250- II RR210
- 88-251- II RR210 Glastür
- 88-252- II RF210

- 88-350- II RR310
- 88-351- II RR310 Glastür
- 88-352- II RF310

- 88-450- II RR410
- 88-451- II RR410 Glastür
- 88-452- II RF410

Artikelnummer Beschreibung

- 88-260- II RR210/II RF210
- 88-260- II RR210/II RR210
- 88-262- II RR310/II RF210

- 88-611- II RR610
- 88-613- II RR610 Glastür
- 88-612- II RF610

Energieverbrauch (kWh/24h)

BioUltra -86		R290 - R170/R601
UL570	Massivtür	10.5

ExGuard - ER		R290
ER600 W	Massivtür	1.62
	Glastür	2.08

BioPlus - ER		R290
ER500	Massivtür	1.26
	Glastür	1.67
ER600D	Massivtür	1.26
	Glastür	1.71
ER660D	Massivtür	1.18
	Glastür	1.69
ER600W	Massivtür	1.35
	Glastür	1.65
	Zwei Kältekreisläufe für Massivtür	-
	Zwei Kältekreisläufe für Glastür	-
ER660W	Massivtür	1.28
	Glastür	1.78
	Zwei Kältekreisläufe für Massivtür	2.20
	Zwei Kältekreisläufe für Glastür	-
ER930	Massivtür	2.10
	Glastür	2.81
ER1270	Massivtür	2.50
	Glastür	3.48
	Zwei Kältekreisläufe für Massivtür	2.57
	Zwei Kältekreisläufe für Glastür	-
ER1400	Massivtür	2.56
	Glastür	3.72
	Zwei Kältekreisläufe für Massivtür	-
	Zwei Kältekreisläufe für Glastür	4.47

Energieverbrauch (kWh/24h)

BioPlus - RF/EF		R290
RF500	Massivtür	3.83
RF600D	Massivtür	4.03
RF660D	Massivtür	4.23
RF600W	Massivtür	4.07
	Zwei Kältekreisläufe für Massivtür	5.67
RF660W	Massivtür	4.46
	Zwei Kältekreisläufe für Massivtür	6.02
RF930	Massivtür	6.12
RF1270	Massivtür	7.97
	Zwei Kältekreisläufe für Massivtür	7.97
RF1400	Massivtür	8.39
	Zwei Kältekreisläufe für Massivtür	8.39
EF600W	Massivtür	8.86
	Wassergekühlt, Massivtür	-
	Zwei Kältekreisläufe für Massivtür	12.21
EF660W	Massivtür	9.02
	Zwei Kältekreisläufe für Massivtür	12.87

BioMidi - RR		R290
RR425	Massivtür	1.27
	Glastür	1.63
RR625	Massivtür	1.30
	Glastür	1.64

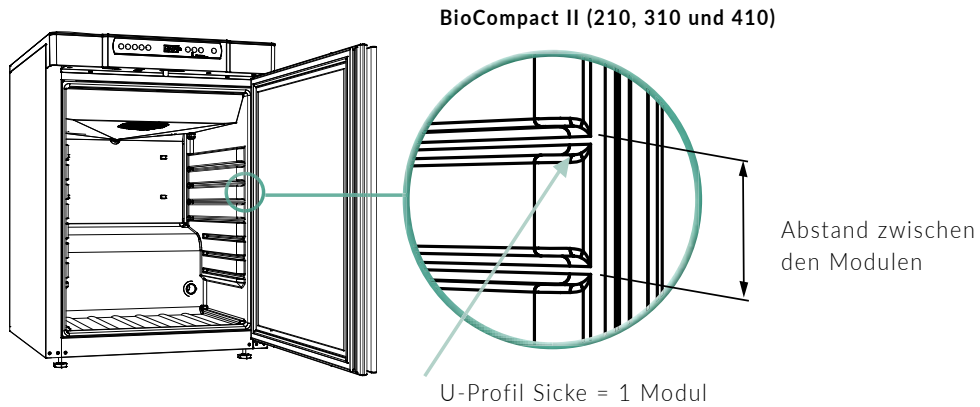
BioMidi - RF/EF		R290
RF425	Massivtür	3.61
RF625	Massivtür	4.03
EF425	Massivtür	8.93

Energieverbrauch (kWh/24h)

BioCompact II - RR		R600a
RR210	Massivtür	0.61
	Glastür	0.98
RR310	Massivtür	0.63
	Glastür	0.98
RR410	Massivtür	0.59
	Glastür	1.31
RR610	Massivtür	1.15
	Glastür	1.9
RR210/RF210 Kombi	Massivtür	2.07
RR310/RF210 Kombi	Massivtür	1.98

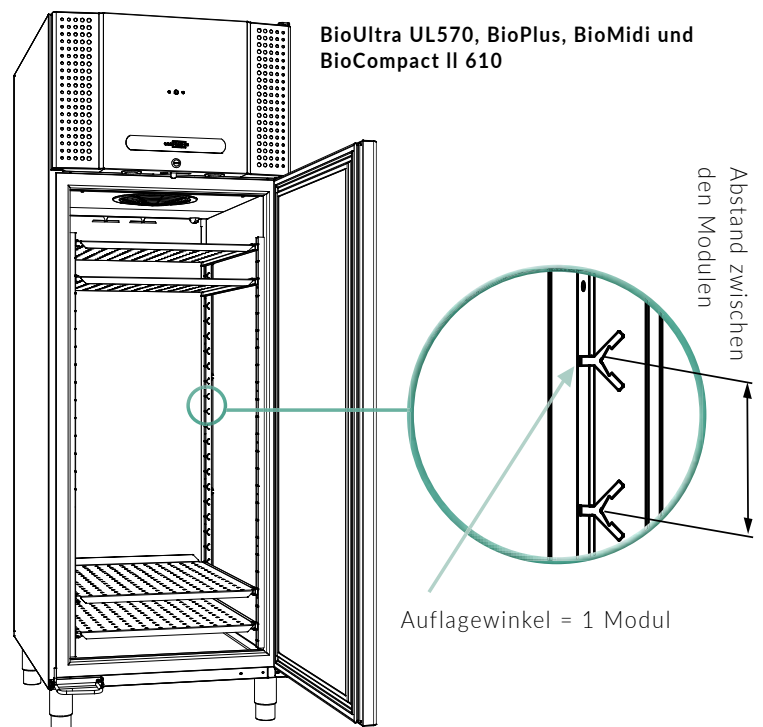
BioCompact II - RF		R600a	R290
RF210	Massivtür	1.47	-
RF310	Massivtür	1.69	-
RF410	Massivtür	2.13	-
RF610	Massivtür	-	3.88
RR210/RF210 Kombi	Massivtür	2.07	-
RR310/RF210 Kombi	Massivtür	1,98	-

Modulübersicht

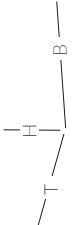







Modell	Anzahl Module	Modulabstand in mm
ExGuard 600W	48	25
BioUltra UL570	-	12,5
BioPlus 500*	52	25
BioPlus 600D*	24	50
BioPlus 660D*	27	50
BioPlus 600W*	24	50
BioPlus 660W*	27	50
Bioplus 930*	52	25
BioPlus 1270*	2 x 24	50
BioPlus 1400*	2 x 27	50
BioMidi 425*	25	50
BioMidi 625*	25	50
BioCompact II 210	4 x 430 mm + 3 x 300 mm	50
BioCompact II 210/210	8 x 430 mm + 6 x 300 mm	50
BioCompact II 310	11 x 430 mm + 3 x 300 mm	50
BioCompact II 310/210	15 x 430 mm + 6 x 300 mm	50
BioCompact II 410	22 x 430 mm + 3 x 300 mm	50
BioCompact II 610*	24	50

*Bei Wahl des Referanzgefäßes verringert sich die Anzahl der Module um 2 Stück.



Maße, Schubladen und Roste

Typ	Kunststoff- schublade	Aluminium- schublade	Edelstahl- schublade 30 kg	Edelstahl- schublade 40 kg	Drahtkorb**	Roste	Edelstahlboden, geloht
							
	2	2	2	2	3	1	1
ExGuard 600W	-	-	492/625/60 [12]	492/625/60 [12]	-	650/530 [48]	647/500 [48]
570	-	-	-	-	-	-	619/574 [-]
210/310/410 ***	429/395/68 [2/5/11]	396/419/60 [2/5/11]	-	-	426/386/139 [1/3/7]	486/433 [4/11/22]	483/433 [4/11/22]
210/310/410 ****	-	396/296/60 [2/2/2]	-	-	442/260/209 [1/1/1]	486/300 [3/3/3]	483/302 [3/3/3]
610	-	504/626/60 [12]	505/625/60 [12]	492/625/60 [12]	-	530/650 [24]	528/630 [24]
425	-	409/508/60 [12]	410/505/60 [12]	397/505/60 [12]	-	435/530 or 433/501* [25]	435/510 [25]
625	-	624/496/60 [12]	626/505/60 [12]	612/505/60 [12]	-	650/530 or 650/500* [25]	650/500 [25]
500	-	376/576/60 [13]	379/575/60 [13]	364/575/60 [13]	-	400/600 or 400/570* [52]	399/580 [52]
600D/660D/ 1270/1400	-	504/626/60 [12/13/24/26]	505/625/60 [11/13/22/26]	492/625/60 [12/13/24/26]	-	530/650 or 529/621* [24/27/48/54]	528/630 [24/27/48/54]
930	-	-	-	595/748/60 [13]	-	602/785 [52]	600/784 [52]
600/660W	-	624/496/60 [12/13]	626/501/60 [11/13]	612/505/60 [12/13]	-	650/530 or 650/500* [24/27]	647/500 [24/27]

[] maximale Zubehör-Anzahl für das Gerät.

Maße: B x T x H mm

***: Schublade 420 mm

****: 300 mm

* Rostgröße bei Wahl des Schrankes mit zusätzlichen Innentüren

** 120° Türöffnung erforderlich.

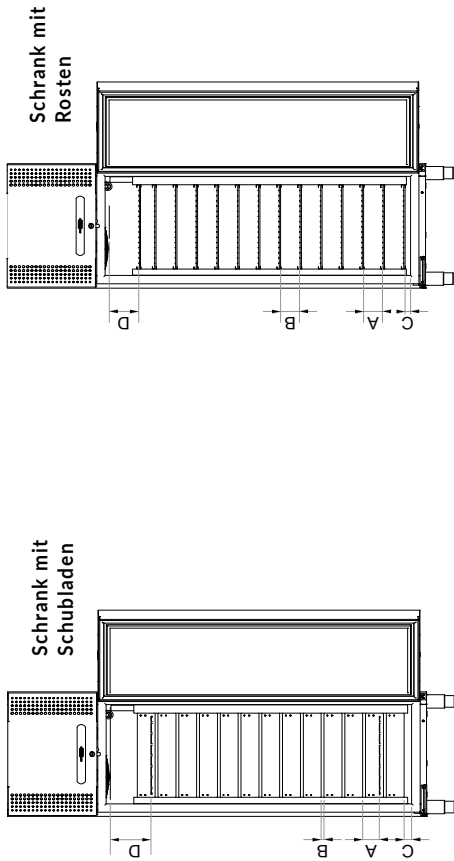
*Bei Wahl des Referanzgefäßes verringert sich die Anzahl der Module um 2 Stück. (Gilt nur für BioPlus, BioMidi BioCompact II 610)

*Bei Wahl des Referanzgefäßes verringert sich die Anzahl der Module um 4 Stück. (Gilt nur für (EXGuard, BioPlus 500, BioPlus 930)

Ladehöhen

- A = Max. Ladehöhe in der Schublade/auf den Rosten
- B = Abstand zwischen den Schubladen/Rosten
- C = Abstand zum Geräteboden bei Wahl der Schublade/Rost in der untersten Position
- D = Ladehöhe zur Ladelinie bei Wahl der Schublade/Rost in der obersten Position

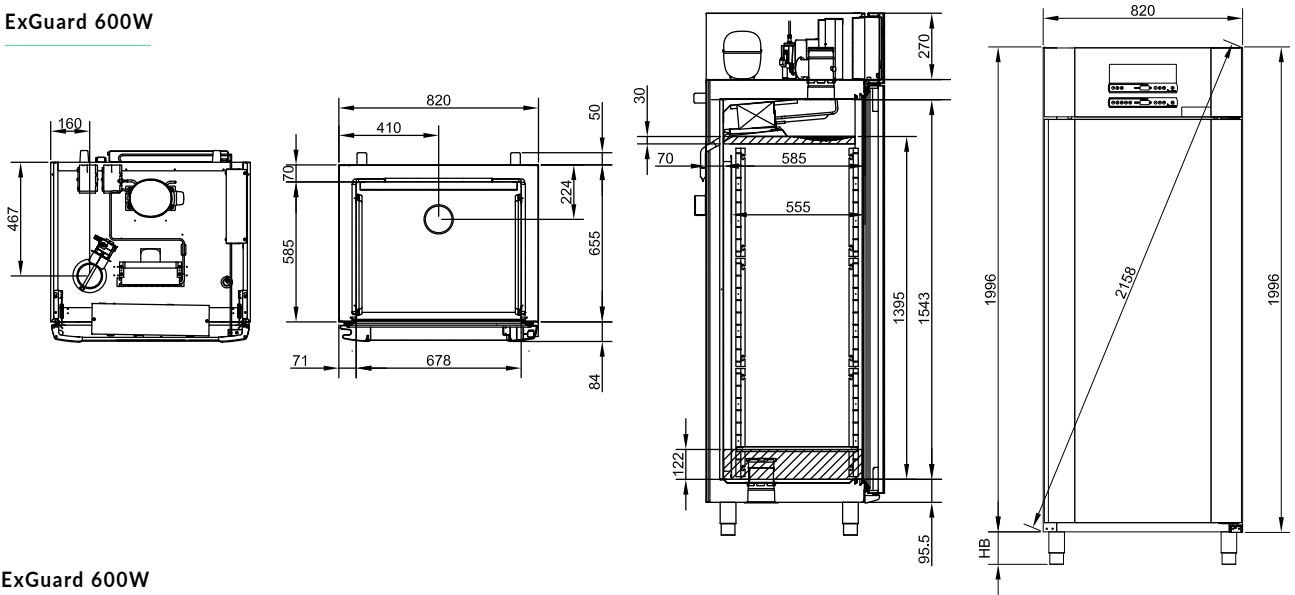
Angabe des Minimalabstandes bei jeder Schublade/Rost: A|B\C|D mm -
- Nähere Angaben zu den Modulabständen auf Seite 67.



Modell	Aluminum-schublade	Edelstahl-schublade 30 kg	Edelstahl-schublade 40 kg	Drahtkorb	Roste	Edelstahlböden, gelocht
210	80/14/93/83	-	-	430mm: 145/8/-/207, 300mm: 271/8/8/-	39/39/101/66	37/37/96/68
310	80/14/93/122	-	-	430mm: 145/8/-/246, 300mm: 271/8/8/-	39/39/101/105	37/37/96/107
410	80/14/93/159	-	-	430mm: 145/8/-/283, 300mm: 271/8/8/-	39/39/101/142	37/37/96/144
610	80/14/74/128	84/24/19/164	84/24/50/132	-	39/39/34/98	30/30/38/94
425	80/14/37/164	84/24/55/201	84/24/37/169	-	39/39/25/135	30/30/20/131
625	80/14/37/164	84/24/55/201	84/24/37/167	-	39/39/25/135	30/30/20/131
500	80/14/37/192	84/24/31/203	84/24/37/196	-	39/39/23/138	30/30/22/133
570	-	-	-	-	-	-
ExGuard 600W	-	-	84/24/24/157	-	39/39/63/122	30/30/57/119
600/660D	80/14/23/154	84/24/42/188	84/24/24/157	-	39/39/63/122	30/30/57/119
600/660W	80/14/23/154	84/24/42/188	84/24/24/157	-	39/39/63/122	30/30/57/119
930	-	-	84/24/37/166	-	39/39/23/123	30/30/22/119
RF930	-	-	84/24/37/152	-	39/39/23/109	39/39/23/105
1270	80/14/23/152	84/24/42/188	84/24/24/156	-	39/39/63/122	30/30/57/119
1400	80/14/23/152	84/24/42/188	84/24/24/156	-	39/39/63/122	30/30/57/119

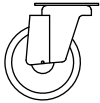

Maße, Schränke

ExGuard 600W

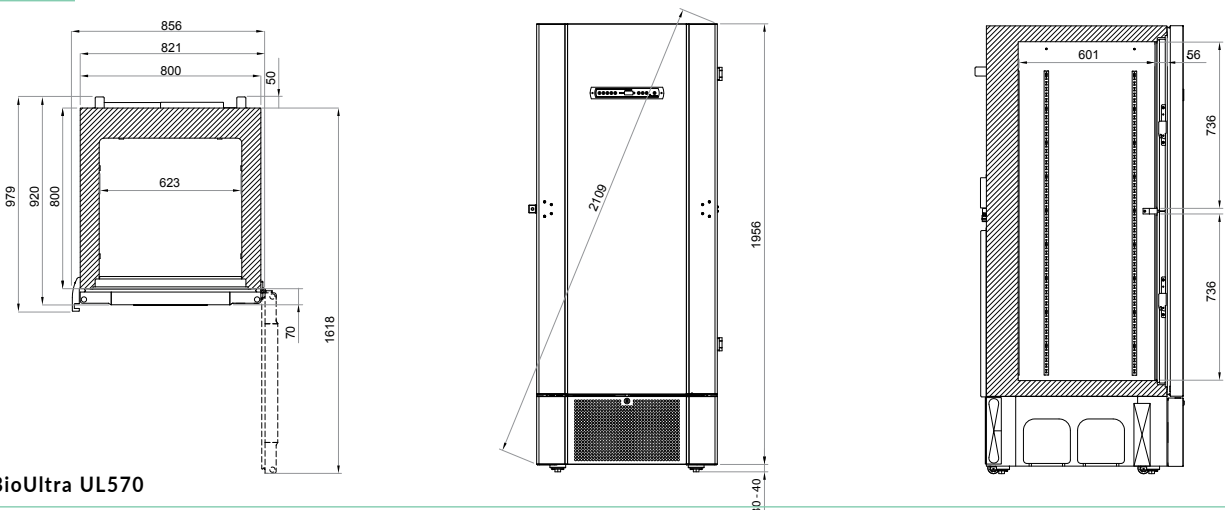


ExGuard 600W

HB Nummer: 30, 31, 33, 35, 36, 37

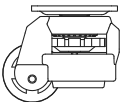
Rollen		FüÙe	
			
Nummer	HB (mm)	Nummer	HB (mm)
30	125	35	100 - 135
31	125	36	135 - 200
33	109	37	185 - 250

BioUltra



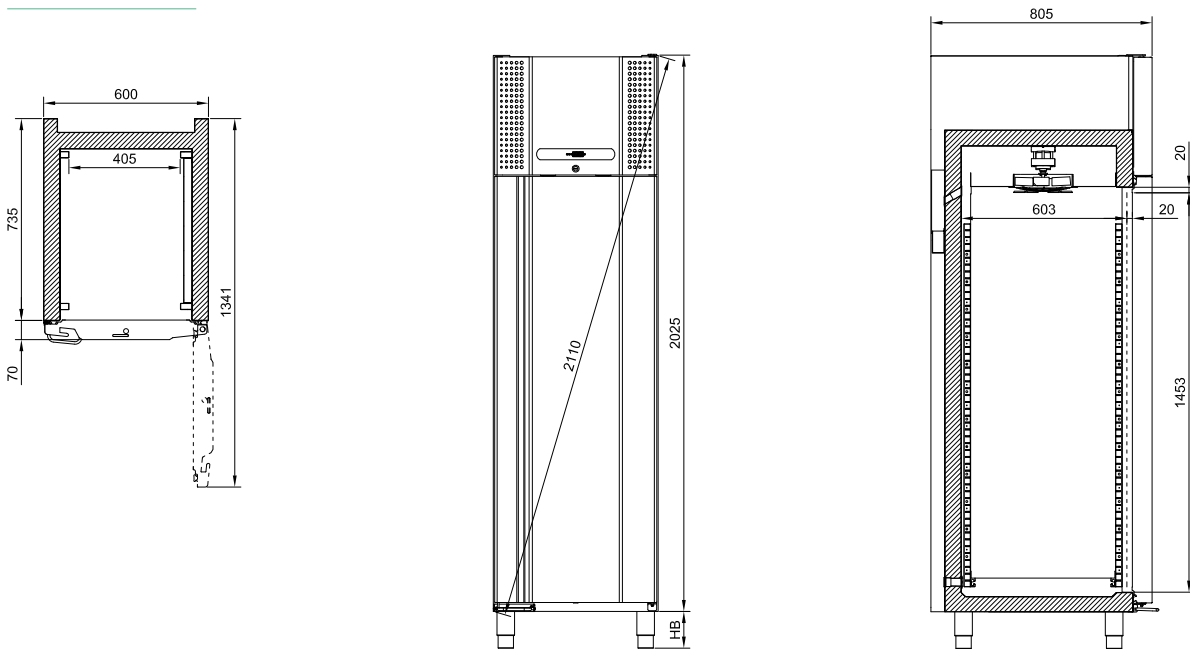
BioUltra UL570

HB Nummer: 29

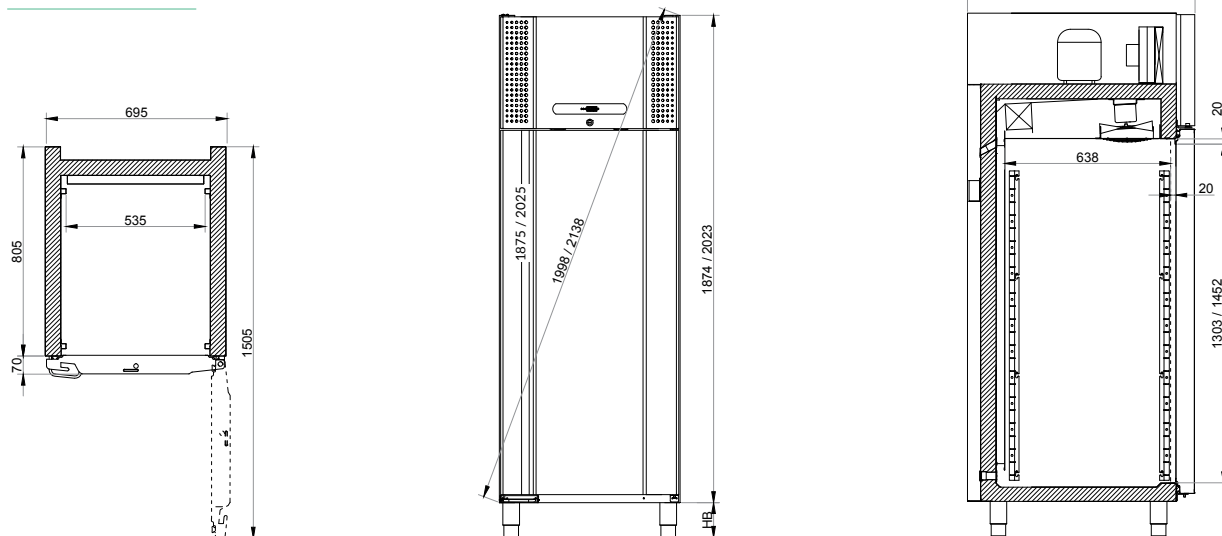
Niveaugulierbare Rollen	
	
Nummer	HB (mm)
29	30-40

Maße, Schränke

BioPlus 500



BioPlus 600/660D



BioPlus 500

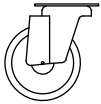

HB Nummer: 30, 31, 33, 35, 36, 37 oder 38

Bei Wahl von Innentüren (Option 70) ändert sich der Wert der Vorderluftzirkulation von 20 mm auf 25 mm.

BioPlus 600/660D

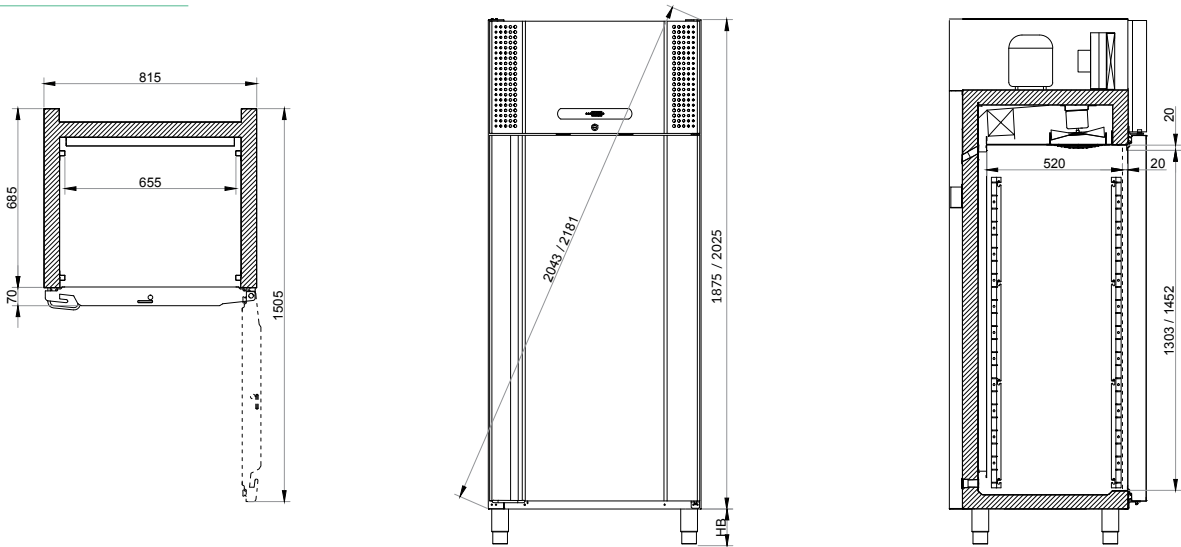
HB Nummer: 30, 31, 33, 35, 36, 37 oder 38

Bei Wahl von Innentüren (Option 70) ändert sich der Wert der Vorderluftzirkulation von 20 mm auf 25 mm.

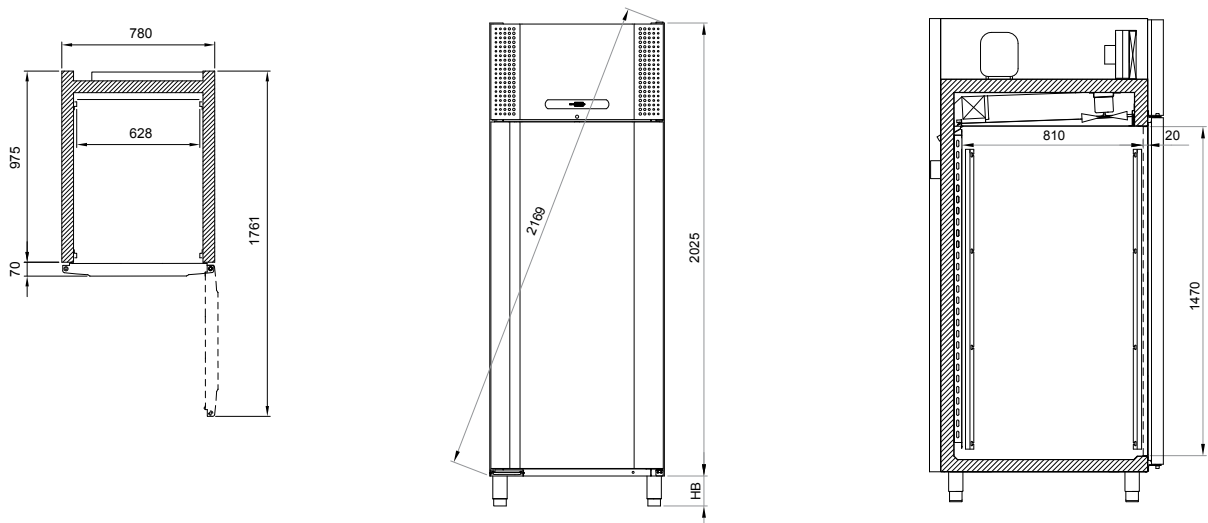
Rollen		FüÙe		Sockelmontage	
					
Nummer	HB (mm)	Nummer	HB (mm)	Nummer	HB (mm)
30	125	35	100 - 135	38	0
31	125	36	135 - 200		
33	109	37	185 - 250		

Maße, Schränke

BioPlus 600/660W



BioPlus 930



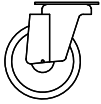

BioPlus 600/660W

HB Nummer: 30, 31, 33, 35, 36, 37 oder 38

Bei Wahl von Innentüren (Option 70) ändert sich der Wert der Vorderluftzirkulation von 20 mm auf 25 mm
Die Modelle EF sind wegen des zusätzlichen Türgriffes 22 mm breiter.

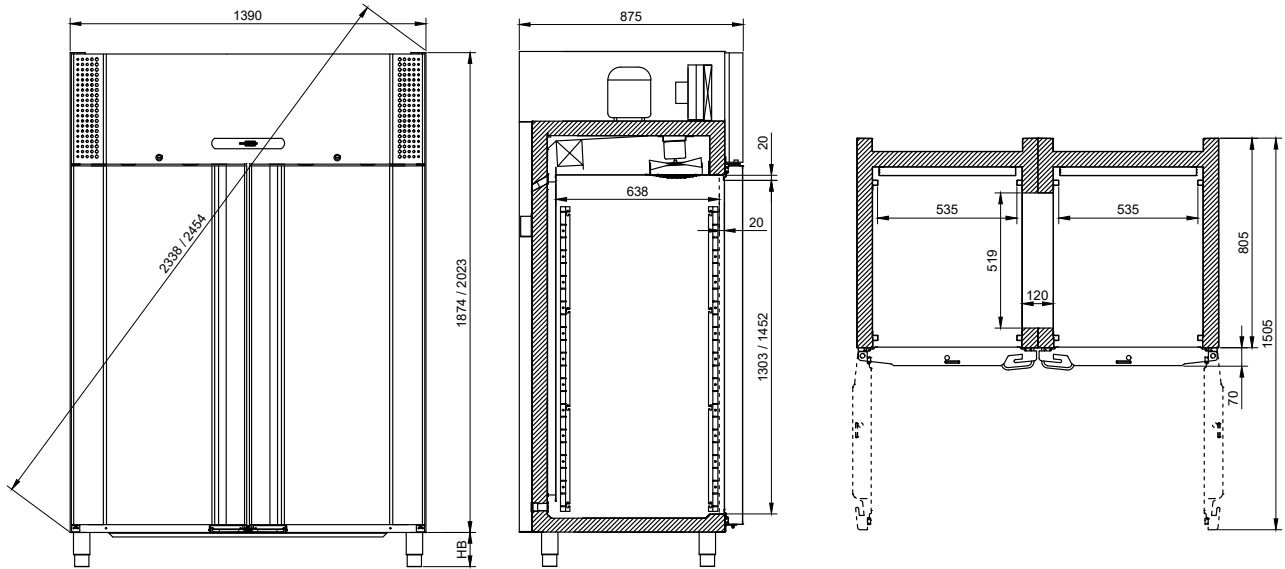
BioPlus 930

HB Nummer: 30, 31, 33, 35, 36, 37 oder 38

Rollen		Füße		Sockelmontage	
					
Nummer	HB (mm)	Nummer	HB (mm)	Nummer	HB (mm)
30	125	35	100 - 135	38	0
31	125	36	135 - 200		
33	109	37	185 - 250		

Maße, Schränke

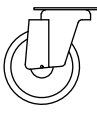

BioPlus 1270/1400



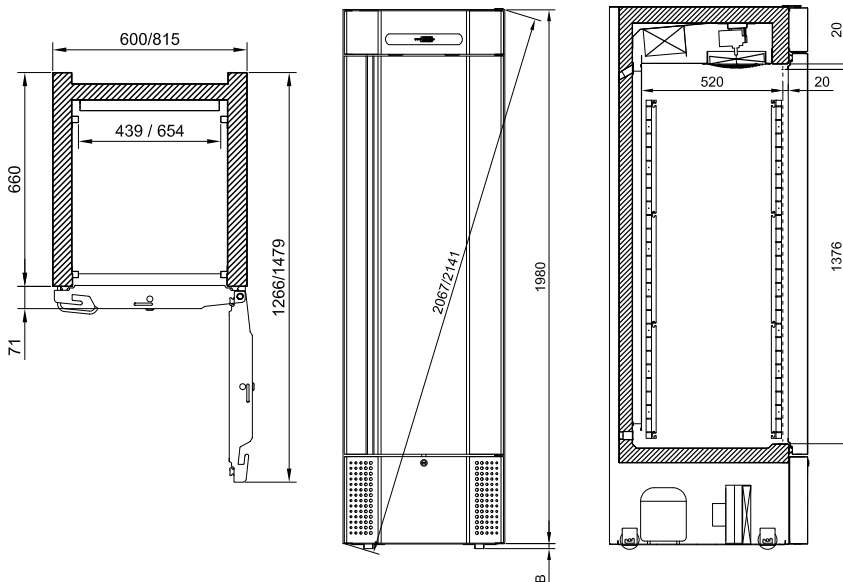
BioPlus 1270/1400

HB Nummer: 31, 33, 35, 36, 37 oder 38

Bei Wahl von Innentüren (Option 70) ändert sich der Wert der Vorderluftzirkulation von 20 mm auf 25 mm

Rollen		Füße		Sockelmontage	
					
Nummer	HB (mm)	Nummer	HB (mm)	Nummer	HB (mm)
31	125	35	100 - 135	38	0
33	109	36	135 - 200		
		37	185 - 250		


BioMidi 425/625



BioMidi 425/625

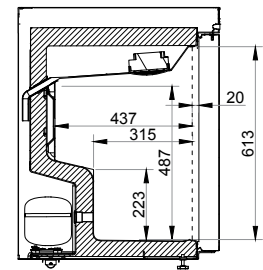
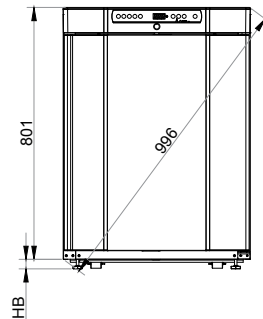
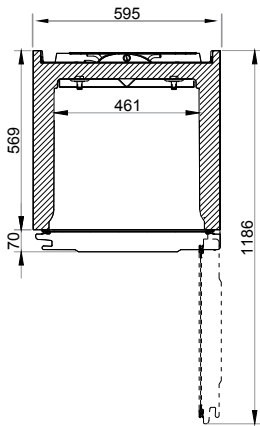
HB Nummer: 32 oder 38

Bei Wahl von Innentüren (Option 70) ändert sich der Wert der Vorderluftzirkulation von 20 mm auf 25 mm. Die Modelle EF sind wegen des zusätzlichen Türgriffes 22 mm breiter.

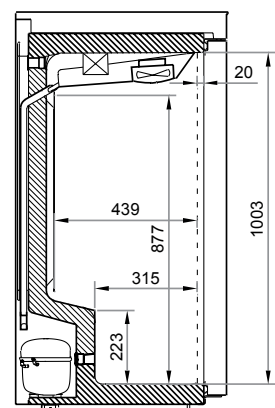
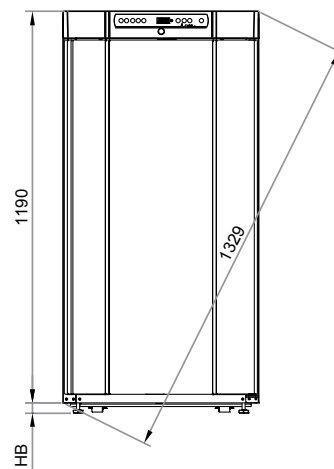
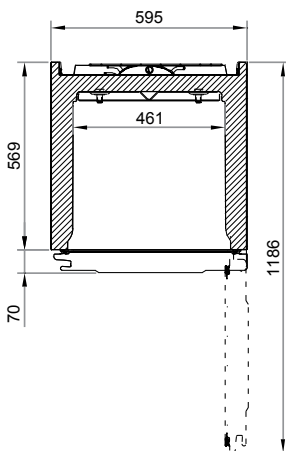
Integrierte Rollen		Sockelmontage	
			
Nummer	HB (mm)	Nummer	HB (mm)
32	20	38	0

Maße, Schränke

BioCompact II 210



BioCompact II 310



BioCompact II 210

HB Nummer: 30, 31, 33, 34, 35, 36, 38 oder 39

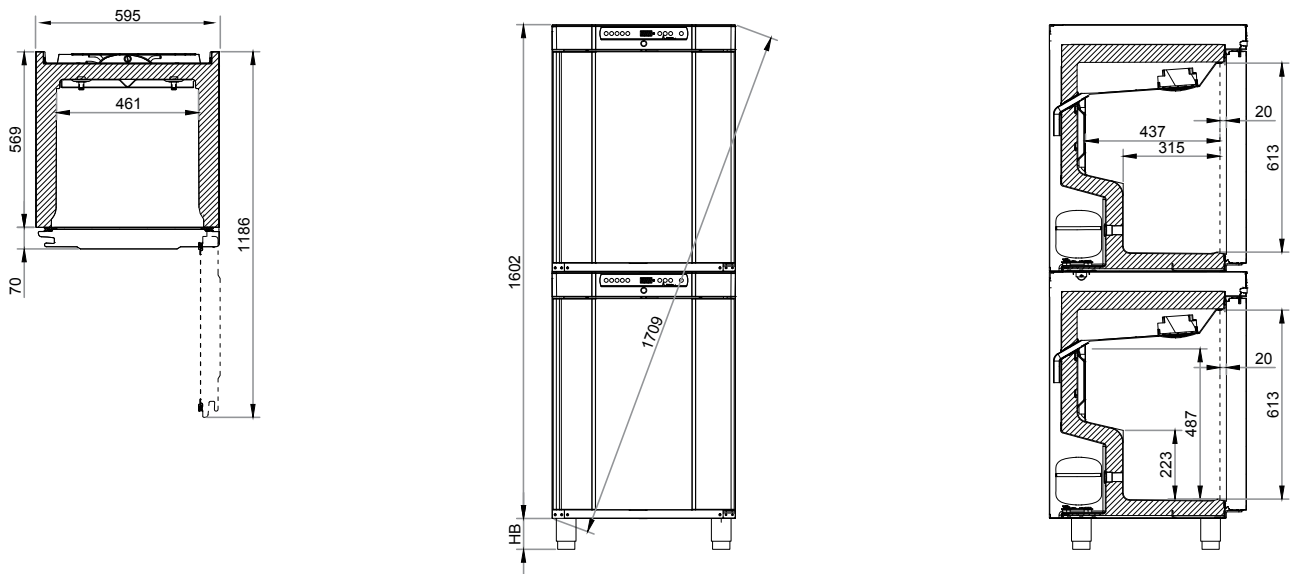
BioCompact II 310

HB Nummer: 30, 31, 33, 34, 35, 36, 38 oder 39

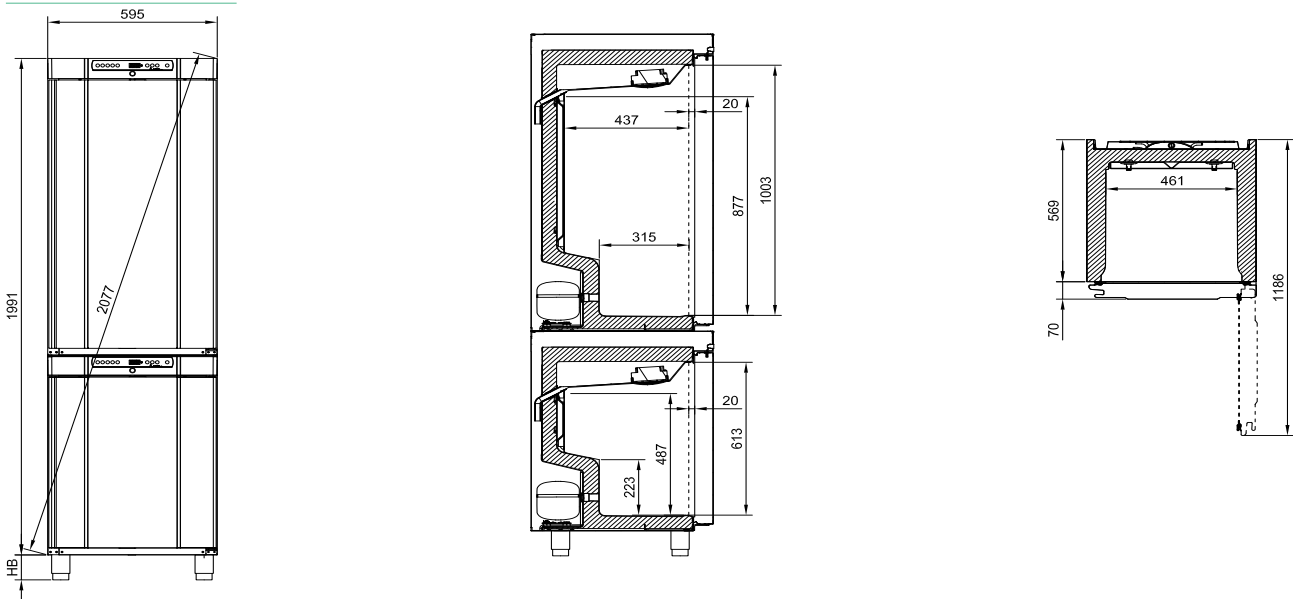
Rollen		Rollen/Stellfüße		Füße		Sockelmontage		Stellfüße	
Nummer	HB (mm)	Nummer	HB (mm)	Nummer	HB (mm)	Nummer	HB (mm)	Nummer	HB (mm)
30	125	34	30	35	100 - 135	38	0	39	30
31	125			36	135 - 200				
33	109								

Maße, Schränke

BioCompact II 210/210



BioCompact II 310/210

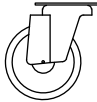



BioCompact II 210/210 / 310/210

BioCompact II 310/210

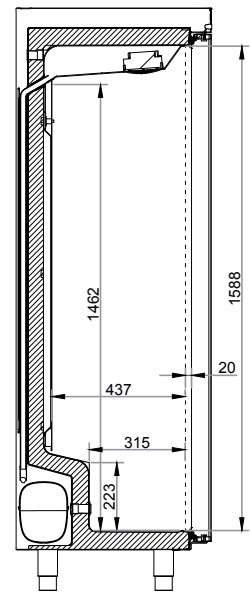
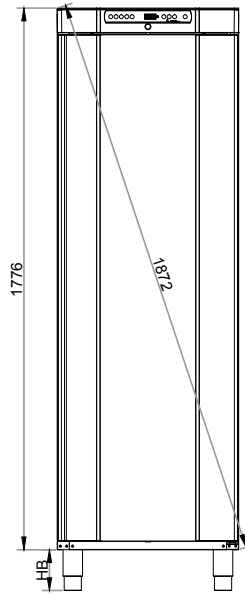
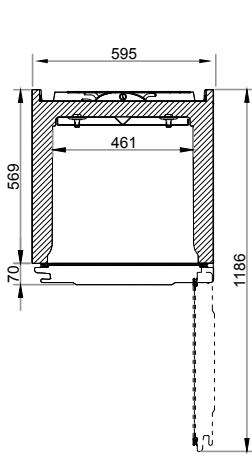
HB Nummer: 30, 31, 33, 35, 36 oder 38

HB Nummer: 30, 31, 33, 35, 36 oder 38

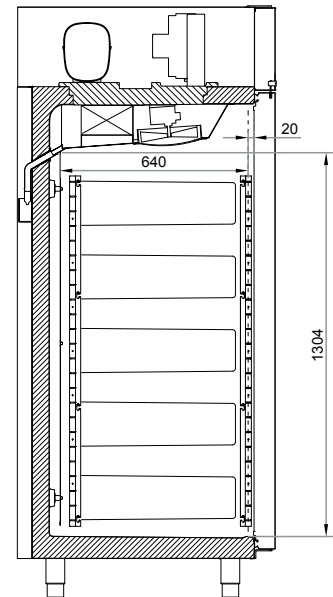
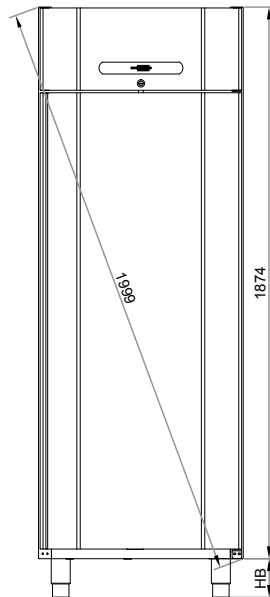
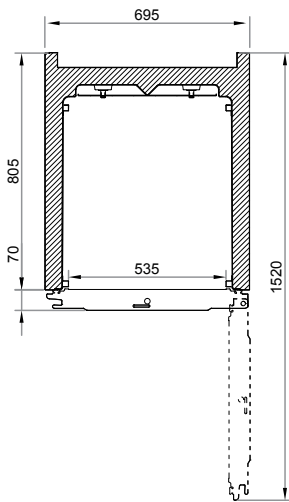
Rollen		Füße		Sockelmontage	
					
Nummer	HB (mm)	Nummer	HB (mm)	Nummer	HB (mm)
30	125	35	100 - 135	38	0
31	125	36	135 - 200		
33	109				

Maße, Schränke

BioCompact II 410



BioCompact II 610

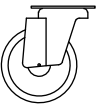
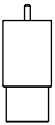


BioCompact II 410

HB Nummer: 30, 31, 33, 35, 36 oder 38

BioCompact II 610

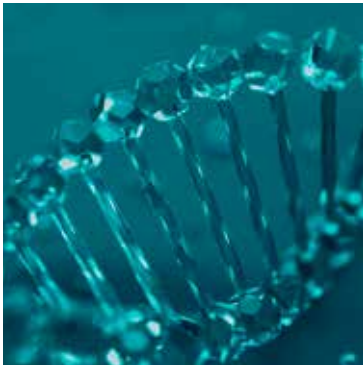
HB Nummer: 30, 31, 33, 35, 36 oder 38

Rollen		Füße		Sockelmontage	
					
Nummer	HB (mm)	Nummer	HB (mm)	Nummer	HB (mm)
30	125	35	100 - 135	38	0
31	125	36	135 - 200		
33	109				

BIOBASIC 210, 310, 410, 600



Die Serie BIOBASIC bietet kostengünstige Biostorage Lösungen für vielfältige Anwendungen.



Innovative Umluftkühlung statt Rückwandverdampfer, Temperaturalarne, ATEX intern und extern und eine anwenderfreundliche Steuerung sind nur eine kleine Auswahl der Features, welche die Serie BIOBASIC bietet.

Je vier Größen im Kühl- und Tiefkühlbereich stehen zur Auswahl und werden Ihren Anforderungen gerecht.



ATEX intern und extern

BIOBASIC Kühl- und Gefriergeräte bieten eine umfassende ATEX-Konformität sowohl intern, als auch extern (gemäß EN/IEC 60079-15) – und das ohne Zusatzkosten. Bestimmt für den Einsatz in der Kategorie 3/Zone 2, wo explosionsfähige Atmosphären vorhanden sein können.



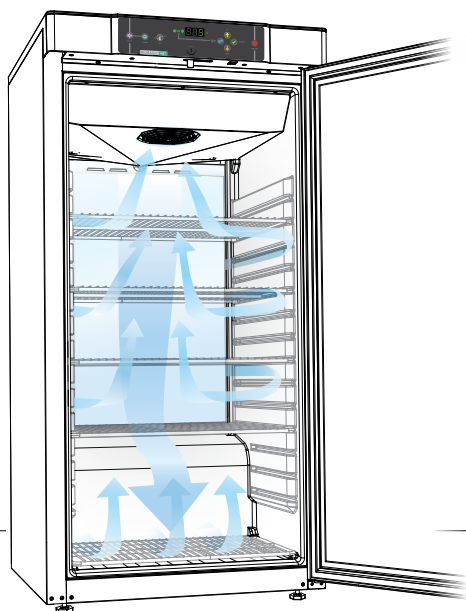
BIOBASIC RR210, 310, 410, 600



Kühlschränke



Technische Spezifikationen	RR210	RR310	RR410	RR600
Temperaturbereich	+2/+15 °C			
Umgebungstemperatur	Massivtür +10/+35 °C / Glastür +10/+32 °C			Massivtür +10/+43 °C
Steuerung	Anwenderfreundliche BIOBASIC Steuerung mit akustischem und optischem Tür- und Temperaturalarm, potentialfreiem Kontakt und offset Funktion.			
Material innen Material außen	PS Weiß lackiertes Stahlblech			Edelstahl Weiß lackiertes Stahlblech
Maße mm (B x T x H)	595 x 640 x 831	595 x 640 x 1220	595 x 640 x 1876	700 x 895 x 2125
Bruttovolumen Nettovolumen	125 Liter 104 Liter	218 Liter 189 Liter	346 Liter 312 Liter	610 Liter 536 Liter
Kunststoffbeschichtete Drahtrost	3 insgesamt	4 insgesamt	6 insgesamt	4 insgesamt
Kältemittel	R600a			R290
Energieverbrauch	0.43 kWh/24h	0.51 kWh/24h	0.59 kWh/24h	1.44 kWh/24h
Energieverbrauch Glastür	0.79 kWh/24h	0.90 kWh/24h	1.31 kWh/24h	
Geräuschniveau	33.3/33,6 dB(A)	34.1/35.2 dB(A)	33.2/33,7 dB(A)	44.4/- dB(A)
Sockel	Stellfüße/Gleitrollen	Stellfüße/Gleitrollen	Höhenverstellbare Füße	Höhenverstellbare Füße
Umluftsystem	Gram BioLine Luftverteilungssystem			
Abtauverfahren	Smart defrost und automatische Wiederverdunstung des Tauwassers			
Artikelnr. Massivtür	782530001	783530001	784530001	786000001
Artikelnr. Glastür	782540001	783540001	784540001	-
Anschluss	230 V, 50 Hz	230 V, 50 Hz	230 V, 50 Hz	230 V, 50 Hz
Durchführung	1	1	1	2
ATEX-Kennzeichnung	II 3G Ex ec nC ic IIB T6 Gc DTI 22ATEX0252X	II 3G Ex ec nC ic IIB T6 Gc DTI 22ATEX0252X	II 3G Ex ec nC ic IIB T6 Gc DTI 22ATEX0252X	II 3G Ex ec nC ic IIB T5 Gc DTI 22ATEX0250X
Preis Massivtür	CHF 1.700	CHF 1.880	CHF 2.060	CHF 3.100
Preis Glastür	CHF 1.990	CHF 2.170	CHF 2.340	-



EINZIGARTIGE LUFTFÜHRUNG

Das speziell entwickelte Luftleitsystem garantiert eine einheitliche Kälteverteilung im gesamten Innenraum. Durch den Lamellenverdampfer, der aus dem Innenraum entfernt wurde, wird Rückwandkälte vermieden.

BIOBASIC RF210, 310, 410, 600

Tiefkühlgeräte



Technische Spezifikationen	RF210	RF310	RF410	RF600
Temperaturbereich	-25/-5 °C			
Umgebungstemperatur	Massiv Tür +10/+35 °C			Massiv Tür +10/+43 °C
Steuerung	Anwenderfreundliche BIOBASIC Steuerung mit akustischem und optischem Tür- und Temperaturalarm, potentialfreiem Kontakt und offset Funktion			
Material: Innen Außen	PS Innenraum Weiß lackiertes Stahlblech			Edelstahl Weiß lackiertes Stahlblech
Maße mm (B x T x H)	595 x 640 x 831	595 x 640 x 1220	595 x 640 x 1876	700 x 895 x 2125
Bruttovolumen Nettovolumen	125 litres 104 litres	218 litres 189 litres	346 litres 312 litres	610 litres 536 litres
Kunststoffbeschichtete Drahtroste	3 insgesamt	4 insgesamt	6 insgesamt	4 insgesamt
Kältemittel	R600a			R290
Energieverbrauch	1.47 kWh/24h	1.56 kWh/24h	2.06 kWh/24h	3.77 kWh/24h
Geräuschniveau	37.7 dB(A)	37.8 dB(A)	36.6 dB(A)	44.4 dB(A)
Sockel	Stellfüße/Gleitrollen	Stellfüße Gleitrollen	Höhenverstellbare Füße	Höhenverstellbare Füße
Umluftsystem	Gram BioLine Luftverteilungssystem			
Abtauverfahren	Smart defrost und automatische Wiederverdunstung des Tauwassers			
Anschluss	230 V, 50 Hz	230 V, 50 Hz	230 V, 50 Hz	230 V, 50 Hz
Gram BIOBASIC Nr.	782550001	783550001	784550001	786020001
Durchführung	1	1	1	2
ATEX-Kennzeichnung	II 3G Ex ec nC ic IIB T3 Gc DTI 22ATEX0252X	II 3G Ex ec nC ic IIB T3 Gc DTI 22ATEX0252X	II 3G Ex ec nC ic IIB T3 Gc DTI 22ATEX0252X	II 3G Ex ec nC ic IIB T1 Gc DTI 22ATEX0250X
Preis	CHF 1.820	CHF 2.000	CHF 2.180	CHF 3.320



Toppanel mit BIOBASIC Steuerung

Diese Steuerung wurde speziell für die BIOBASIC entwickelt. Sie verfügt neben einem Türalarm auch über einen Temperaturalarm und einen potentialfreien Kontakt (NO/NC) zum Anschluss an Ihr Sicherheitssystem.

Ein Türschloss ist ebenfalls standardmäßig vorhanden.



Die Performance ist entscheidend

Durch cleveres Design und hochwertige Komponenten bietet die Serie BIOBASIC eine hohe Performance zu niedrigen Kosten.



Blostorage you can depend on

Gram Scientific ApS

Aage Grams Vej 1 // DK-6500 Vojens // Denmark

Tel: +45 73 20 13 00 // Fax: +45 73 20 13 01

info@gram-bioline.com

Großbritannien

Gram Scientific

Aage Grams Vej 1 // DK-6500 Vojens // Denmark

Tel.: +44 1322 476 410

info@gram-bioline.com

Deutschland

Gram Scientific

c/o Andersen Partners Business Center

Alsterarkaden 13 // D-20354 Hamburg

Tel.: +49 5066 69 49 375

info@gram-bioline.com

Die Niederlande und Belgien

Gram Scientific

P/A Matix Bedrijvencentrum

Plesmanweg 9-109 // NL-7602 PD Almelo

Tel.: +31 546 744 130

info@gram-bioline.com

Schweden

Gram Scientific

Box 5157 // S-20071 Malmö

Tel: + 46 812 11 29 73

info@gram-bioline.com

Norwegen

Gram Scientific

Aage Grams Vej 1 // DK-6500 Vojens // Denmark

Tel: + 47 23 96 79 28

info@gram-bioline.com

Gram Scientific ApS ist einer der weltweit führenden Hersteller von Hochleistungs-Kühl- und Gefriergeräten für professionelle Anwendungen.

Wir vertreiben diese Technik an Kunden in Europa, im Nahen Osten und in Asien. An unserem Hauptsitz in Dänemark werden unsere Produkte entwickelt und gefertigt. Gram verfügt über eigenständige Niederlassungen in Großbritannien, Deutschland, den Niederlanden, Schweden und Norwegen sowie Vertriebshändler weltweit.

www.gram-bioline.com

Copyright © 2006 - Gram BioLine, ein Unternehmensbereich der Gram Scientific ApS. Alle Rechte vorbehalten.

Der Inhalt dieser Publikation ist, sofern nicht anders angegeben, Eigentum von Gram BioLine und ist durch dänische sowie internationale Urheberrechtsgesetze und -bestimmungen geschützt. Informationen und Bilder dürfen ohne die ausdrückliche schriftliche Genehmigung von Gram BioLine nicht verwendet, vervielfältigt oder übernommen werden.



bioline