

BioUltra

BRUGSANVISNING

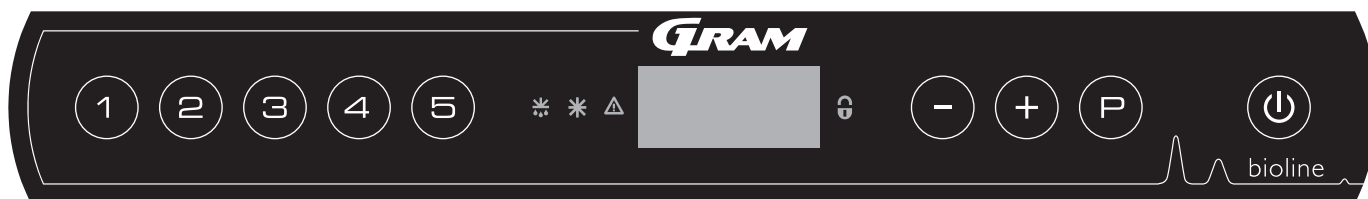
MODEL: UL570



Original brugsanvisning

Varenr. 765041576
Revisionsnr. 20231010
Dansk

Lynvejledning – BioUltra



Til/fra

Tryk på **(P)** knappen for at tænde kabinettet. Tryk på **(P)** knappen i 6 sekunder for at slukke kabinettet. Softwareversionen for kabinettet vises, når kabinettet tændes, efterfulgt af varianten. Kabinettet er klar, når temperaturen vises.

Indstilling af temperatur

Temperaturjusteringer foretages ved at holde knappen **(P)** nede og trykke på enten **(+)** eller **(-)**. Bekræft indstillingerne ved at slippe knapperne.

Brugermenu

Menuadgang (P) + (1) →	↓	→		
Lokale alarmindstillinger	LAL	LhL	[°C]	Øvre alarmgrænse. Kode for aktiveret alarm [A2]
		LLL	[°C]	Nedre alarmgrænse. Kode for aktiveret alarm [A3]
		LHd	[Min.]	Forsinkelse af øvre alarmgrænse
		LLd	[Min.]	Forsinkelse af nedre alarmgrænse
		BU	Til/fra	Akustisk signal for alarmkoder [A2] og [A3]. [1=on / 0=off]
Indstillinger for ekstern alarm	EAL	EhL	[°C]	Øvre alarmgrænse. Kode for aktiveret alarm [A4]
		ELL	[°C]	Nedre alarmgrænse. Kode for aktiveret alarm [A5]
		Ehd	[Min.]	Forsinkelse af øvre alarmgrænse
		Eld	[Min.]	Forsinkelse af nedre alarmgrænse
		BU	Til/fra	Akustisk signal for eksterne alarmkoder [A4], [A5]. [1=on / 0=off]
Offset af følere	cAL	CA	[K]	Offset af A-føler. Referenceføler for kølesystemet
		CE	[K]	Offset af E-føler. Referenceføler til display og alarmer
	ALL			Aktivering af eskorterende alarmgrænser. [FAS]= låste grænser / [ESC] = følger sætpunkt
	dPS			Referenceføler for displayet (A eller E) (E er fabriksindstillingen)

Eksempel: Indstilling af de øvre grænser for alarmerne; LhL

- ↳ Tryk og hold **(P) + (1)** nede i mere end 3 sekunder, indtil displayet viser LAL
- ↳ Tryk på **(P)** for at vælge LAL, hvorefter LhL vises på displayet
- ↳ Tryk på **(P)** for at vælge LhL, hvorefter 25 vises på displayet
- ↳ Tryk på **(-)** eller **(+)** for at indstille den ønskede værdi for den øvre temperaturgrænse
- ↳ Tryk på **(P)** for at bekræfte den indstillede værdi
- ↳ Tryk på **(P)** to gange for at vende tilbage til LAL
- ↳ Tryk på **(+)** for at gå til næste niveau, EAL, cAL, ALL og dPS er placeret på samme niveau
- ↳ Tryk på **(P)** for at forlade brugermenuen

Alarmer

Alarmkoder	A2	De øvre alarmgrænser, (LhL) alarm er blevet eller har været aktiveret
	A3	De nedre alarmgrænse, (LLL) alarm er blevet eller har været aktiveret

Kvittering for akustisk alarm

Temperaturalarmkoder A2 og/eller A3: Blinker på displayet. Tryk på P for at bekræfte. Hvis temperaturen ligger uden for alarmgrænserne, blinker displayet fortsat.

Låsealarmer: A2, A3, A4, A5

På grund af de potentielle implikationer af alarmer, vil det røde alarmtrekantlys blive tændt, samtidig med at den tilsvarende alarmkode vil blinke i displayet. Alarmtilstanden forbliver tændt, indtil den bekræftes ved at trykke på P .

Aflæsning af maks./min.-temperatur

Aflæs den højeste registrerede temperatur inde i kabinettet ved at holde \oplus nede. Aflæs den laveste registrerede temperatur inde i kabinettet ved at holde \ominus nede.

Aflæsning af alarmhistorik - eksempel [A2]

[A2] blinker på displayet – Dette betyder, at temperaturen har overskredet den indstillede værdi for den øvre temperaturgrænse, LhL. Tryk på P for at bekræfte [A2]. Displayet fortsætter med at blinke, hvilket angiver, at der er oplysninger i alarmhistorikken. Tryk på \oplus , Htt (høj temperaturtid) vises. Tryk på P for at se, hvor længe temperaturen var over den indstillede alarmgrænse. Tryk på \ominus for at vende tilbage til Htt. Tryk på \oplus at nå Ht (højeste temperatur). Tryk på P for at aflæse den højeste registrerede temperatur under Htt. Tryk på \ominus for at vende tilbage til Ht, og tryk på \ominus igen for at forlade alarmhistorikfunktionen. Proceduren for aflæsning af en [A3] alarm er den samme, bortset fra indtastning af alarmhistorikken med knappen \ominus . Ved aflæsning af temperaturer under de indstillede grænser er parametrene Ltt og Lt. Et blinkende display uden alarmkoder angiver, at alarmkoderne er blevet kvitteret, men at alarmsystemet indeholder oplysninger.

Nulstilling af Maks./Min. og alarmhistorik

Nulstilling af Maks./Min. og alarmhistorik udføres ved at holde \ominus og \oplus inde i mere end 3 sekunder. Der afgives et akustisk signal, når nulstillingen er fuldført.

Følervisning og fejlkoder

Menuadgang $\text{P} + \ominus \rightarrow$	\downarrow	$\text{P} \rightarrow$ [°C]	Displaykode og dens meddelelse	
Føler for kølesystem	P-A	Værdi på føler til kølesystem	F1	Fejl på føler for kølesystem
Føler for fordamper	P-B	Værdi for fordamperføler	F2	Fejl på fordamperføler
Føler for kondensator	P-C	Værdi for kondensatorføler	F3	Fejl på kondensatorføler
Føler for display og alarmer	P-E	Værdi for display og alarmføler	F5	Fejl på føler for display og alarm
			F7	Overophedet kondensator
			F8	Sikkerhedsafbryderen for overtryk er udløst af et for højt tryk i LT-kølesystemet

Indholdsfortegnelse

Lynvejledning – BioUltra	2	Regelmæssig vedligeholdelse	33
Indholdsfortegnelse	4	Rengøring	33
Sikkerhed	5	Dørtætningsliste	34
Inden du går i gang	5	Afrimning af indvendige døre og kabinet	35
Kabinetkomponenter	6	Udligningsventil	36
Installation	8	Generelle oplysninger	37
Indledende opsætning	8	Service	37
Omgivelser	10	Typeskilt/nummerplade	38
Montering af hylder	12	Gennemføring	39
Korrekt brug af udvendigt dørhåndtag	13	Bokse og racks	40
Korrekt brug af indvendige dørhåndtag	14	Montering/afmontering af dørhåndtag	41
Potentialfri kontakt	15	Vigtigt	42
Tilslutning til strøm	16	Bortskaffelse	43
Potentialudligning	18	Datablad	44
Tilslutning til vandforsyning	19	BioUltra UL570	44
Idriftsættelse	20	Kølediagram	48
Det digitale display	20	UL570H, luftkølede, 50 Hz	48
Menugennemgang	21	UL570H, luftkølede, 60 Hz	49
Fejlkoder	22	UL570G, luftkølede, 50/60 Hz	49
Eksempler på alarmer	23	UL570H, Hybrid (luft- og vandkølede)	50
Lokale alarmer	24	UL570G, luftkølede	51
Lokal høj alarm	24	UL570G, Hybride (luft- og vandkølede)	52
Lokal lav alarm	24	Ledningsdiagram	53
Forsinkelse for lokal høj alarm	25	UL570	53
Forsinkelse for lokal lav alarm	25	Overensstemmelseserklæring	54
Lokale akustiske indstillinger	26	IQ & OQ	56
Eksterne alarmer	27	Installation & Operation Qualification	56
Ekstern høj alarm	27	PQ	64
Ekstern lav alarm	27	Performance Qualification	64
Forsinkelse for ekstern høj alarm	28		
Forsinkelse for ekstern lav alarm	28		
Eksterne akustiske indstillinger	29		
Parameterindstillinger	30		
Føler-offset	30		
Eskorterende/indstillede alarmgrænser	31		
Vis føler	32		

Copyright © 2006- Gram BioLine, en afdeling af Gram Scientific, Danmark. Alle rettigheder forbeholdes.

Indholdet af denne udgivelse ejes af Gram BioLine, hvis ikke andet er angivet, og beskyttes af danske og internationale love om ophavsret.

Information og billeder må ikke bruges, kopieres eller overføres uden udtrykkelig tilladelse fra Gram BioLine.



Produceret af
Gram Scientific Aps
Aage Grams Vej 1 · 6500 Vojens · Danmark
Tlf.: +45 73 20 13 00
E-mail: info@gram-bioline.com
www.gram-bioline.com

Inden du går i gang

Sørg for at læse brugsanvisningen grundigt igennem, inden kabinettet tages i brug første gang.
Hvis du har brug for produktsupport, er du velkommen til at kontakte os på: support@gram-bioline.com

Denne brugsanvisning er beregnet til følgende produktserier:

BioUltra

Vi anbefaler, at du læser denne brugsanvisning grundigt igennem, inden du tager kabinettet i brug første gang.

Gram Scientific garanterer ikke sikker drift, hvis kabinettet anvendes til andet end det tilsigtede formål. Indholdet i brugsanvisningen kan ændres uden varsel.

Ingen del af denne brugsanvisning må gengives i nogen form uden udtrykkelig skriftlig tilladelse fra Gram Scientific. Gram Scientific garanterer kabinettet under visse garantibetingelser. Gram Scientific er på ingen måde ansvarlig for tab eller beskadigelse af indhold.

Denne brugsanvisning skal betragtes som en integreret del af kabinettet og skal opbevares tæt på kabinettet samt være let tilgængelig. Hvis brugsanvisningen går tabt, skal du kontakte din lokale forhandler eller Gram Scientific for at få en ny. De aktuelle versioner af brugsanvisningen kan findes på www.gram-bioline.com

Tilsigtet brug

Gram BioLine BioUltra-fryseskabe er designet og fremstillet til at give sikre og præcise opbevaringsforhold ved ultralave temperaturer. Udviklet til et driftsområde mellem -60 °C og -86 °C med en maksimal omgivelses-temperatur på +30 °C og en maksimal relativ luftfugtighed på 70 %.

Brugeren skal sikre, at kabinettet anvendes i overensstemmelse med dets tilsigtede anvendelse. Unormal anvendelse eller anvendelse, der er i modstrid

med den tilsigtede anvendelse eller de retningslinjer, der er angivet i produktdokumentationen, kan føre til: fare for patientsikkerheden, beskadigelse af opbevarede emner, beskadigelse af kabinettet, fare for brugeren.

Gram BioLine-udstyr er designet til brug i et system med overvågede, yderligere uafhængige alarmer for at sikre rettidig reaktion på alarmer og dermed maksimal sikkerhed for emnerne.

Symboler anvendt i hele brugsanvisningen



Fare



Risiko for elektrisk stød



Risiko for materielle skader



Fare for personskade



Risiko for forbrænding/frysning



Information



Risiko for brand/brændbare materialer



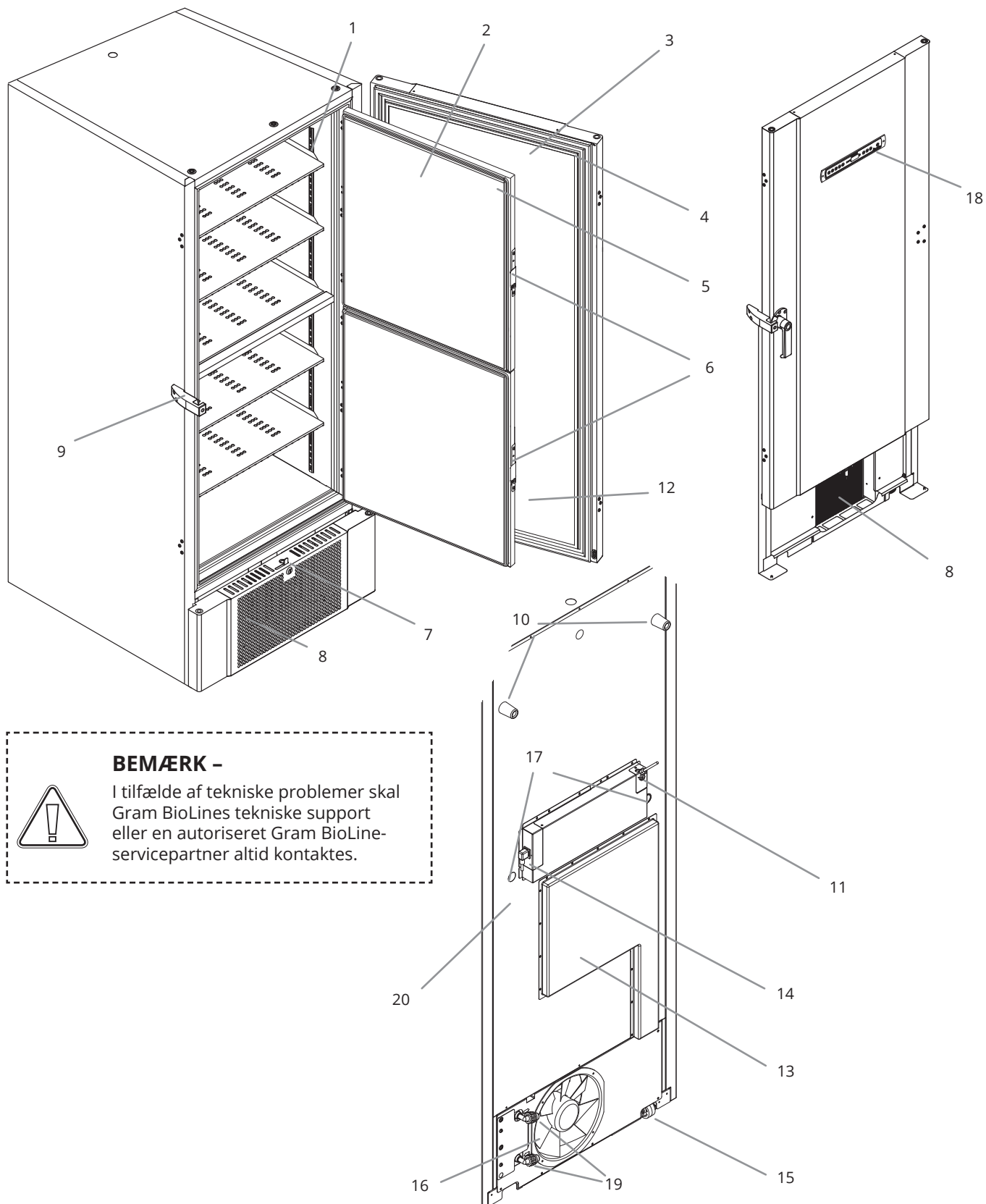
ATEX-oplysninger



**Eksplisionsfare/
eksplosive materialer**

Kabinetkomponenter

Denne del beskriver de hovedkomponenter, der er relevante for brugeren.



BEMÆRK -

I tilfælde af tekniske problemer skal Gram BioLines tekniske support eller en autoriseret Gram BioLine-servicepartner altid kontaktes.



1. **Hylder og vægskinner** – Sørg for, at hylderne er fikseret i henhold til brugsanvisning, før de anvendes. Alle hylder skal understøttes af mindst 6 støtteklips.
2. **Indvendige døre** – Sørg for at de indvendige døre er helt lukket efter brug. Prøv på at holde døråbninger så korte som muligt, dette minimerer isopbydning og temperaturudsving. De indvendige døre kan afmonteres for nem rengøring.
3. **Dør** – Sørg for at døren er helt lukket efter brug. Prøv på at holde døråbninger så korte som muligt, dette minimerer isopbydning og temperaturudsving.
4. **Tætningsliste til dør** – Sørg for, at tætningslisten er smidig og i god stand. Sørg for at holde den ren, find instruktionerne hertil i denne brugsanvisning.
5. **Tætningslister til indvendige døre** – Sørg for, at tætningslisten er smidig og i god stand. Sørg for at holde den ren, find instruktionerne hertil i denne brugsanvisning.
6. **Håndtag til indvendige døre** – Sørg for at de indvendige døre er helt lukket efter brug. Find instruktion til betjening i denne brugsanvisning.
7. **Dørlås** – Lås for at sikre døren.
8. **Frontpanel, luftindtag og kondensator** – Tildæk ikke hullerne i frontpanelet. Afmonter frontpanelet for at få adgang til kondensatoren.
9. **Dørhåndtag og modhold** – Dørhåndtaget skal være i den lukkede position, når døren er lukket. Følg instruktionerne i denne brugsanvisning for at bruge håndtaget korrekt.
10. **Afstandsklodser** – Har til formål at sikre minimumsafstanden mellem kabinettet og væggen. Må ikke fjernes.
11. **Adgangspanel til potentialefri kontakt** – Bruges til at tilslutning til eksternt alarmsystem. Instruktioner for tilslutning findes i denne brugsanvisning. Husk at indstille de eksterne alarmer (EAL).
12. **Trykudligningsventil** – Benyt ikke som gennemføring. Hold den fri for is.
13. **Servicelem** – Bruges til at få adgang til tørfilter og varmeveksler. Autoriseret Gram BioLine-servicepartner
14. **Spændingskilde** – Sørg for, at bøjlen er monteret på forsyningsstikket inden idriftsættelse.
15. **Multifunktionelle nivellerende hjul** – Disse giver mulighed for nem placering med tilføjet stationær stabilitet, når benene er sænket. Find instruktioner og forholdsregler i denne brugsanvisning.
16. **Ventilatorudstødning** – Tildækning af udstødning fra ventilatoren kan medføre til nedsat ydelse eller nedbrud.
17. **Gennemføring** – Bruges til at føre følere og lignende ind i kabinettet. Sørg for at gennemføringer er forseglede tilstrækkeligt, inden kabinettet startes.
18. **Digitalt display til styring** – Brug displayet til at vise kabinettets temperatur og til at indstille de parametre, der er beskrevet i denne brugsanvisning.
19. **Indløb og udløb til vandkøling (hvis relevant)** – Kan anvendes til vandkølede og hybridkølede (vand- og luftkølede) kabinetter. Sørg for, at der ikke er tegn på mug eller snavs, før vandtilslutning foretages. Vær opmærksom på, at der kan være dråber af testvand i vandsystemet.
20. **Potentialudligning** – For at sikre overensstemmelse med ATEX-bestemmelserne EN 60079-14. Se installationsafsnittet for specifikationer.

**BEMÆRK –**

Hvis dele viser tegn på skader:
Kabinettet kan ikke anvendes. Kontakt
Gram BioLine eller leverandøren for at få
yderligere hjælp.

Installation

Indledende opsætning

Denne del af brugsanvisningen beskriver, hvordan kabinettet sættes op.



- I-1*: Af sikkerheds- og betjeningshensyn må kabinettet ikke anvendes udendørs.
- I-2*: Kabinettet skal installeres på et tørt og tilstrækkeligt ventileret sted.
- I-3*: For at sikre effektiv drift bør kabinettet ikke installeres i direkte sollys eller tæt på varmekilder.

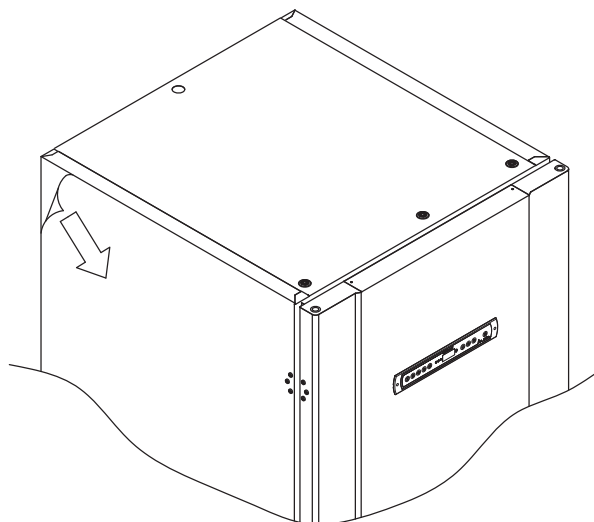


- I-4*: Min. omgivelsestemperatur: +10 °C
Maks. omgivelsestemperatur: +30 °C
Sætpunkttemperatur: -60 °C til -86 °C

- I-5*: Undgå at placere kabinettet i et klor-/syreholdigt miljø på grund af risikoen for korrosion.



- I-6*: Kabinettet leveres med en beskyttelsesfilm, der skal fjernes før brug.



- I-7*: Rengør kabinettet med en mild sæbeopløsning før brug.



- I-8*: Kabinettet må kun lægges ned i meget kort tid (f.eks. gennem en døråbning). Hvis kabinettet har ligget ned, skal kabinettet stå oprejst i mindst 24 timer før brug. Det gør det muligt for olien i kompressorerne at løbe tilbage på plads.

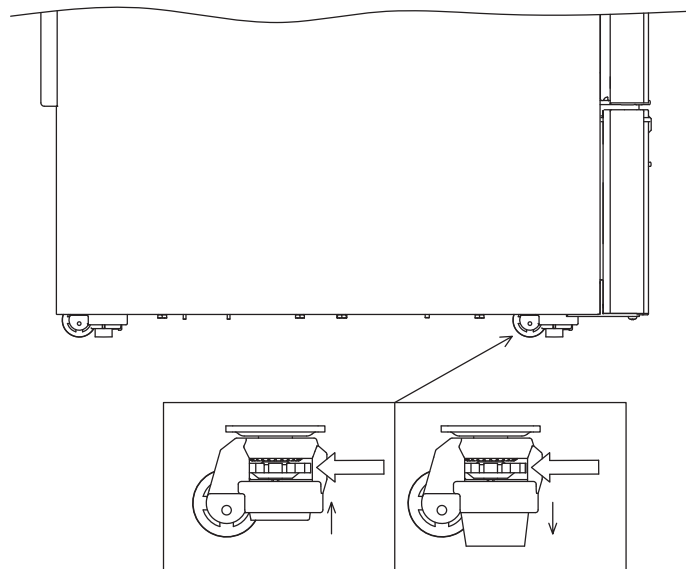


ADVARSEL - RISIKO FOR POTENTIEL STATISK ELEKTRICITET

Fjernelse af beskyttende emballage og film kan forårsage statisk elektricitet. Beskyttende emballage og film må ikke fjernes i ATEX-zoner.

Denne del af brugsanvisningen beskriver, hvordan man justerer de multifunktionelle nivellerende hjul på kabinettet.

I-10*: Alle BioUltra-kabinetter er udstyret med multifunktionelle nivellerende hjul. Disse giver mulighed for nem placering med tilføjet stationær stabilitet, når benene er sænket.



Drej på knappen for at hæve eller sænke benene. Løft af alle fire ben gør det muligt at flytte kabinettet uhindret.



Husk at afbryde strømforsyningen til kabinettet, før det flyttes.



I-9*: Når kabinettet er placeret, skal det sikres, at mindst to af kabinettets ben er sænket.



Alle løft af kabinettet skal udføres med mekanisk løfteudstyr. Løft med håndkraft kan medføre personskaade.

BEMÆRK –

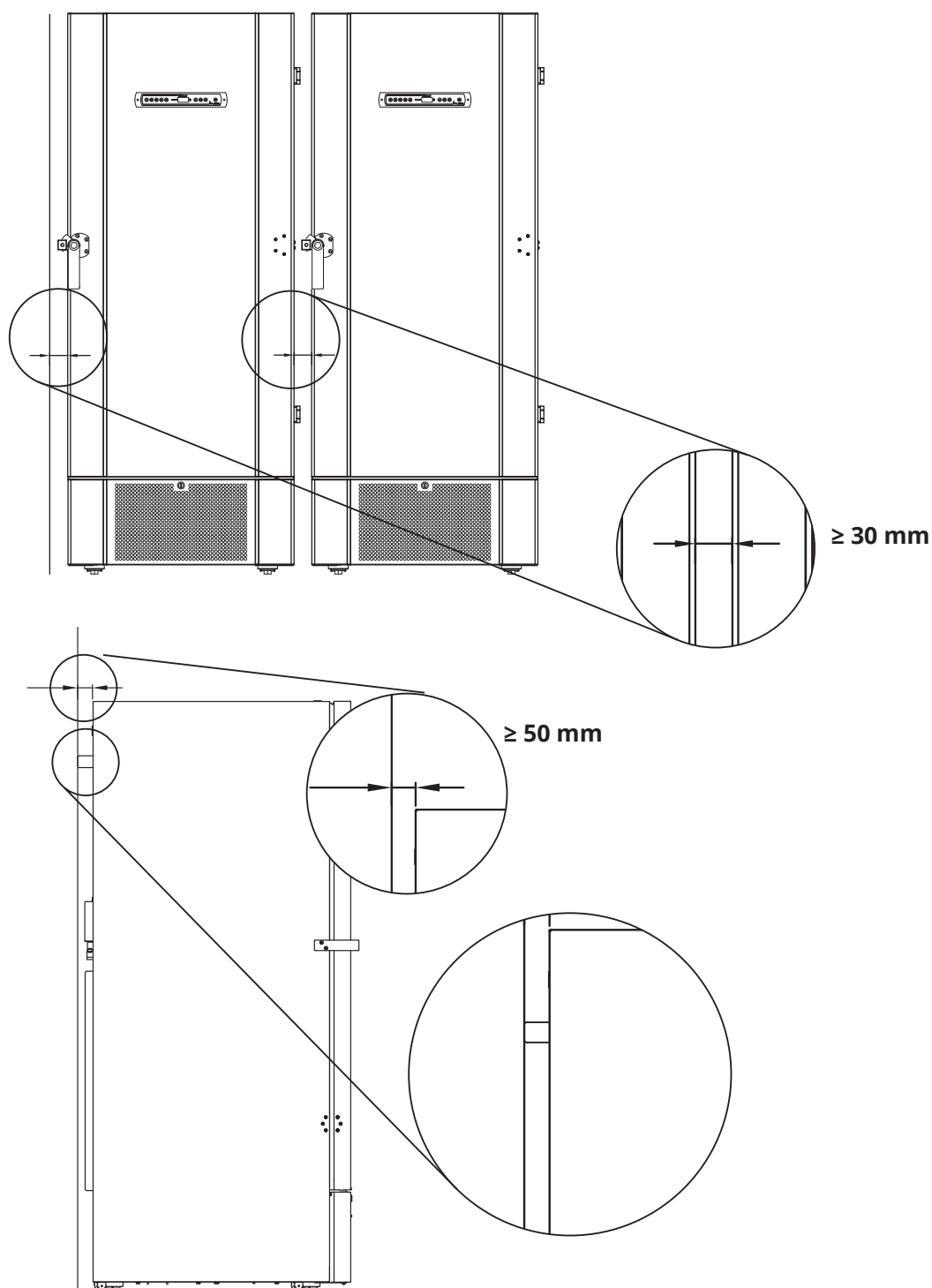
I-11*: Der skal udføres et visuelt eftersyn af kabinettet, før det tages i brug. Kontroller kabinettets strukturelle integritet, at dørrammer og døre ikke har deformationer, at tætningslister slutter tæt, og at dørene flugter med dørrammen.



Omgivelser



I-12-13*: Kabinettet skal altid placeres mindst 50 mm fra væggen under brug. Lad varm udstødning fra kompressorrummet forsvinde. Og mindst 30 mm mellem kabinettets sider og/eller vægge.





I-14*: Tildæk ikke hullerne i kabinettets frontpanel.



I-15*: Brug ikke elektriske apparater inde i kabinettet.



Kabinettet er ikke egnet til opbevaring af emner, der afgiver dampe, da de kan korrodere kabinettet og dets komponenter.

Alle emner i kabinettet, der ikke er indkapslede eller indpakkede, skal tildækkes for at reducere risikoen for korrosion af kabinettet og dets komponenter.

Til Ex-miljøer -



Åbne beholdere inde i opbevaringsrummet kan påvirke ATEX-zoneklassificeringen.

Til Ex-miljøer -



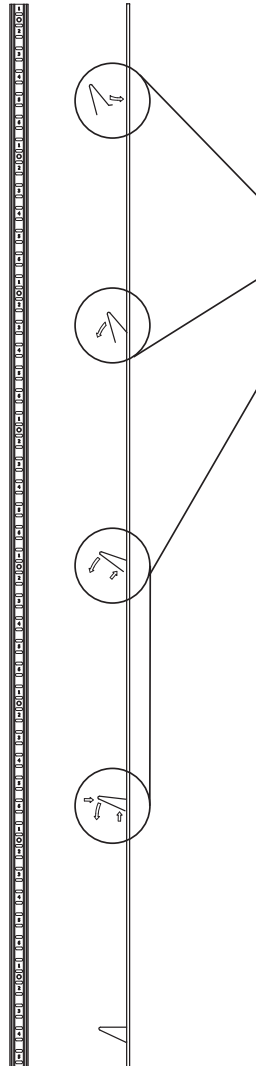
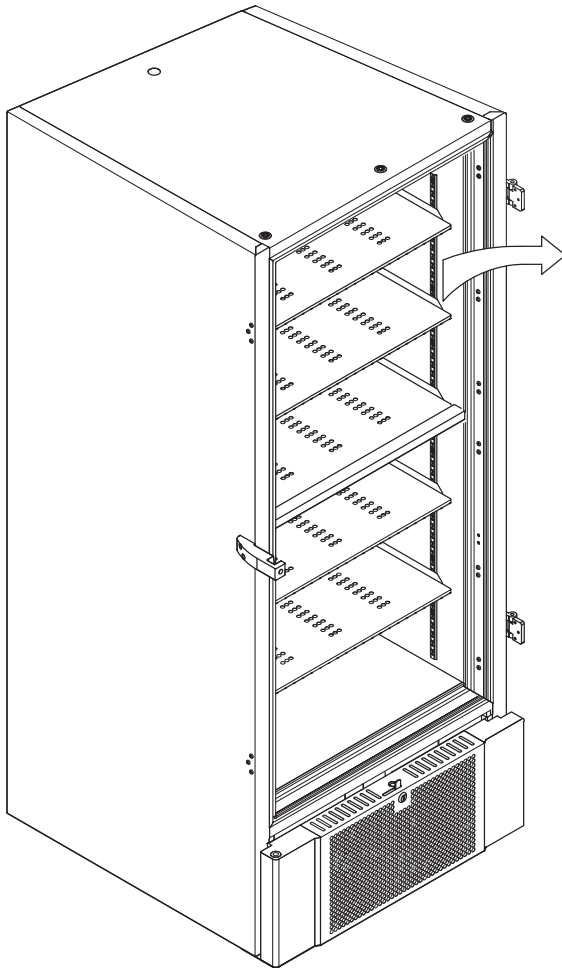
Der kan gælde særlige betingelser for sikker brug af dette produkt ved installation i et EN 60079-14-miljø. Se de tilsvarende Ex-certifikater for specifikationer.



Fjern ikke gummi afstandsklodserne bag på kabinettet, da de sikrer den nødvendige minimumsafstand fra ventilatorens udstødning til væggen.

Montering af hylder

Denne del af brugsanvisningen omhandler montering og omarrangering af hylder i kabinettet.



I-16*: Monter hyldebærerklipsene på vægskinnerne ved hjælp af nummereringen på vægskinnerne for at finde den rigtige hyldehøjde. Til sidst placeres hylden på hyldebærerne. Bemærk, at den markerede kant på hylden skal vende udad som vist på illustrationen.

Monter klipsen ved først at stikke fremspringet på den vandrette del af klipsen ind i vægskinnen. Drej klipsen ned og indad, mens fremspringet sidder på plads.

Når klipsen drejes nedad, skal klipsens diagonalstiver trykkes sammen, så fremspringet på diagonalstiveren hviler i det relevante hul på vægskinnen.

Når hyldebærerklipsene er monteret, lægges hylden oven på klipsene.

Sørg for, at hylden er sikkert monteret, før den anvendes.



Alle hylder skal understøttes af mindst 6 støtteklips.



Hvis man rører ved en hvilken som helst del af et koldt kabinet med våde hænder, kan det medføre frostskafer.



Ændring af den indvendige konfiguration må kun udføres, når kabinettet er slukket, og når kabinettet har stuetemperatur.

Korrekt brug af udvendigt dørhåndtag

Denne del dækker korrekt brug af det udvendige dørhåndtag. Læs følgende del grundigt, før kabinettet bruges.



I-17*: Det er vigtigt af hensyn til sikker betjening og ydeevne, at døren er helt lukket, når der ikke tages adgang til emner i kabinettet.



Slå ikke på døren, da det kan forårsage materiel skade.



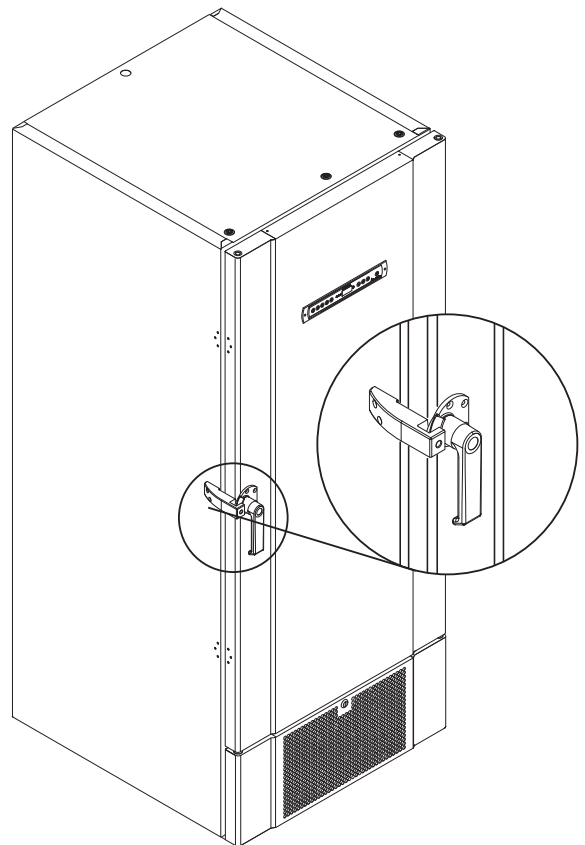
Der kan skabes et vakuum i opbevaringsrummet, når døren er lukket. Sørg for, at kabinettet er trykdign, før du forsøger at åbne døren igen. Forsøg på at åbne døren før tilstrækkelig udligning kan medføre materielle skader.



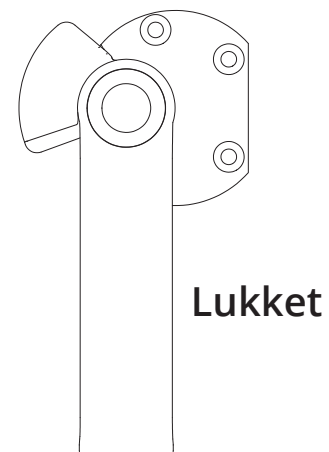
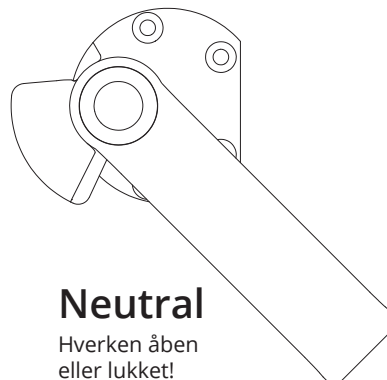
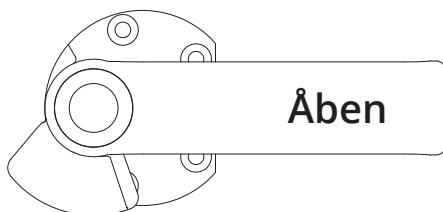
Sørg for, at tætningslister og dørrammen slutter tæt, når døren lukkes, og håndtaget er i lukket position.



Det udvendige dørhåndtag må ikke lukkes, før det er sikret, at de indvendige døre er lukket korrekt.

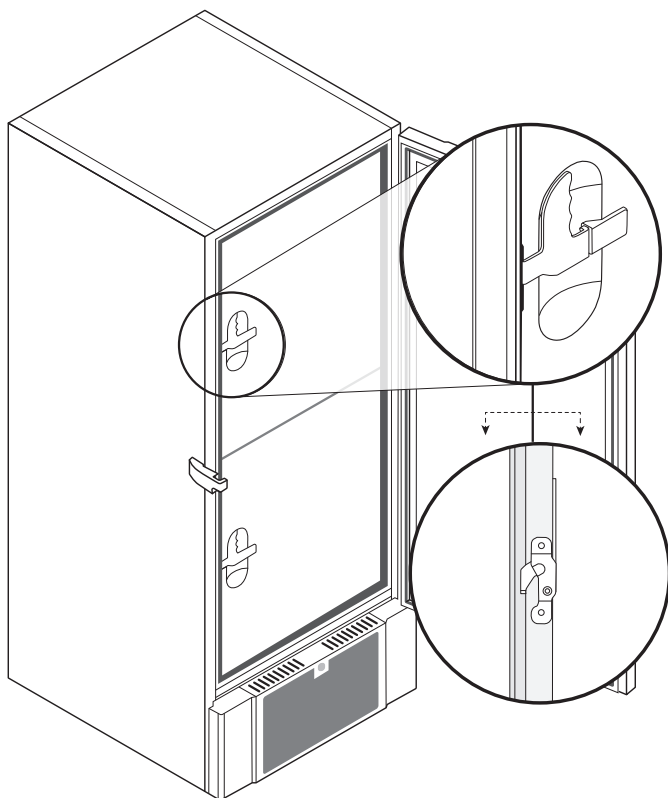


Bemærk, at døren ikke er helt lukket, før håndtaget peges nedad, som vist på illustrationen nedenfor.



Korrekt brug af indvendige dørhåndtag

Denne del dækker korrekt brug af de indvendige dørhåndtag. Læs følgende del grundigt, før kabinettet bruges. De indvendige døre er designet til at betjene, lukke og montere/afmontere uafhængigt.



I-18*: De indvendige døre låses, når dørhåndtaget klikker på plads og flugter med den indvendige dør.

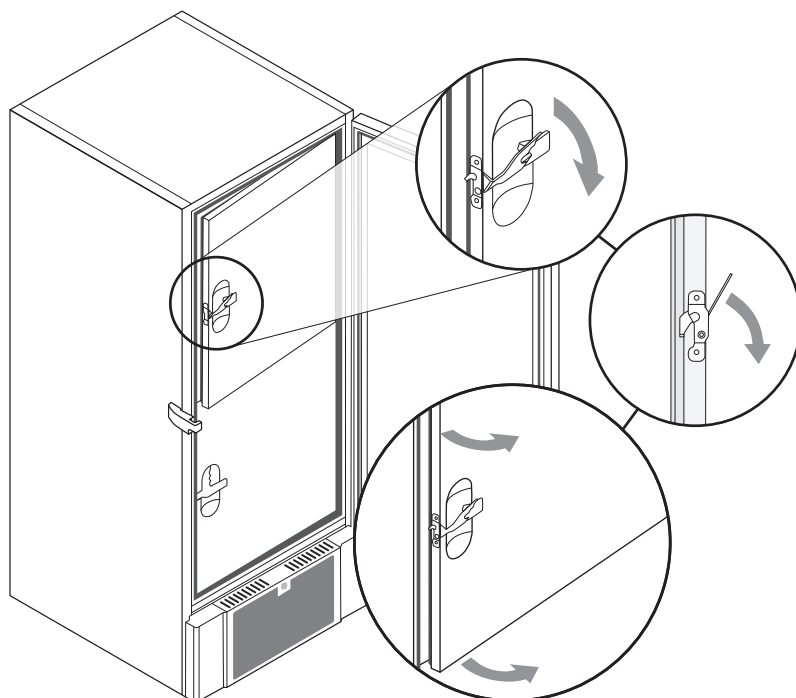
Illustrationen til venstre viser de indvendige døre i lukket position.

De indvendige døre åbnes ved at trække dørgrebet lige nedad, indtil dørlåsen frigøres, og derefter åbnes døren normalt.

Nedenstående illustration viser, hvordan en indvendig dør åbnes.



Sørg altid for, at dørtætningslisterne er i god stand. Og at de forskellige tætningslister slutter tæt.



Potentialfri kontakt

Denne del af brugsanvisningen dækker den potentialfri kontakt.

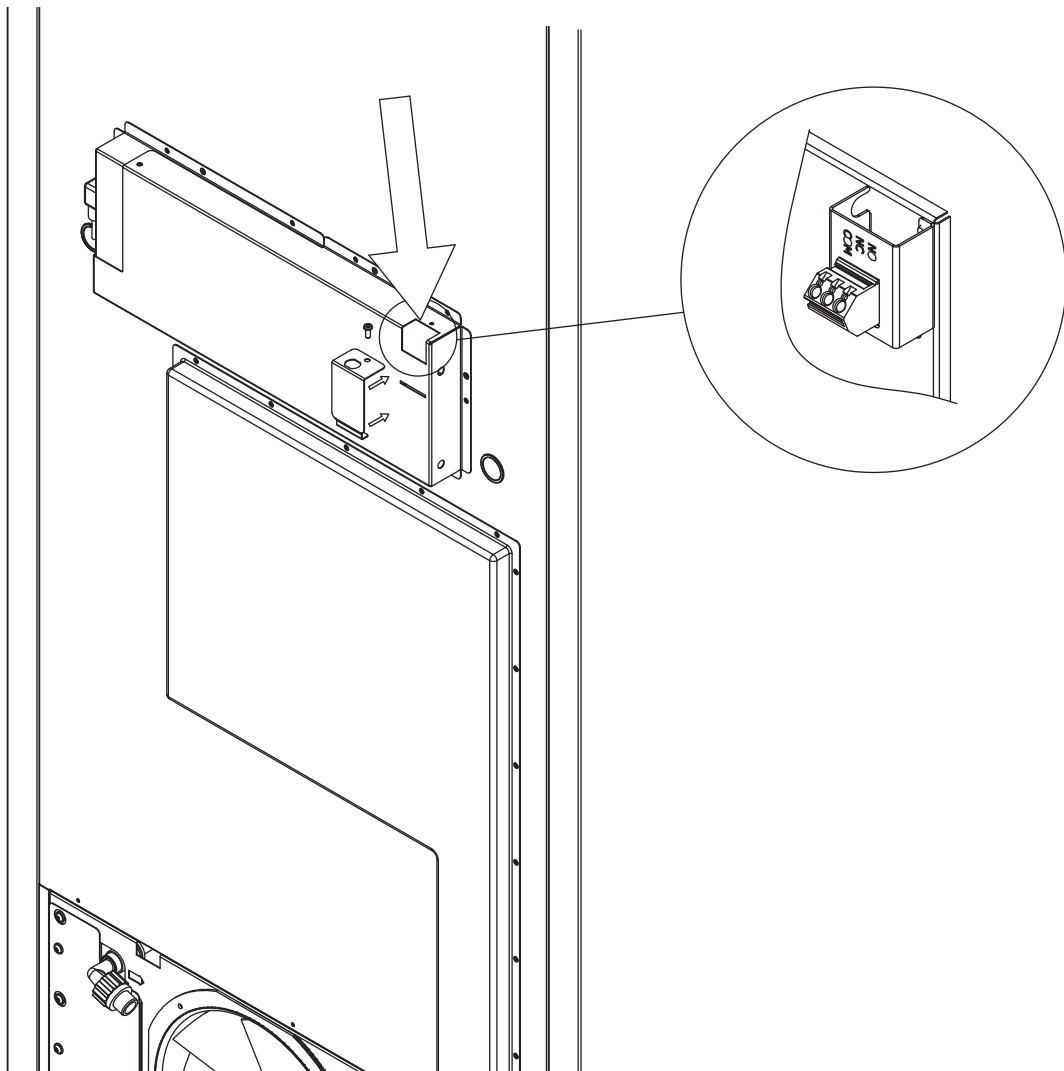
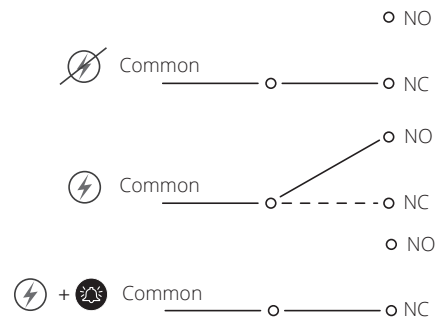
Illustrationen nedenfor viser de tre stik til relæet (anvendt f.eks. i forbindelse med CTS eller andre eksterne alarmsystemer). De tre tilslutninger er henholdsvis. Almindelig, NO og NC.

I det øjeblik, der tilføres spænding, trækker styringen relæet, hvilket gør det muligt for styringen at reagere på både høje og lave temperaturalarmer og spændingsudfald. Temperaturalarmer skal konfigureres i indstillingerne for eksterne alarmer (EAL), før de aktiverer den potentialfri kontakt. Find instruktioner om indstilling af eksterne alarmer i afsnittet Parameterindstillinger.

Ledningerne, der er forbundet til tilslutningsblokken til den potentialfri kontakt, er fastgjort med en kabelspændingsaflastning og en aflastningsplade, der er skruet på plads. Dette sikrer, at der ikke er spænding på tilslutningsblokken, og forhindrer adgang til det elektriske kredsløb.

Tilslutning af den potentialfri kontakt skal udføres af en kvalificeret installatør.

Normalt lukket kredsløb (NC)



Tilslutning til strøm

Læs følgende del grundigt, før kabinettet tilsluttes. Kontakt en autoriseret elektriker, hvis du er i tvivl.



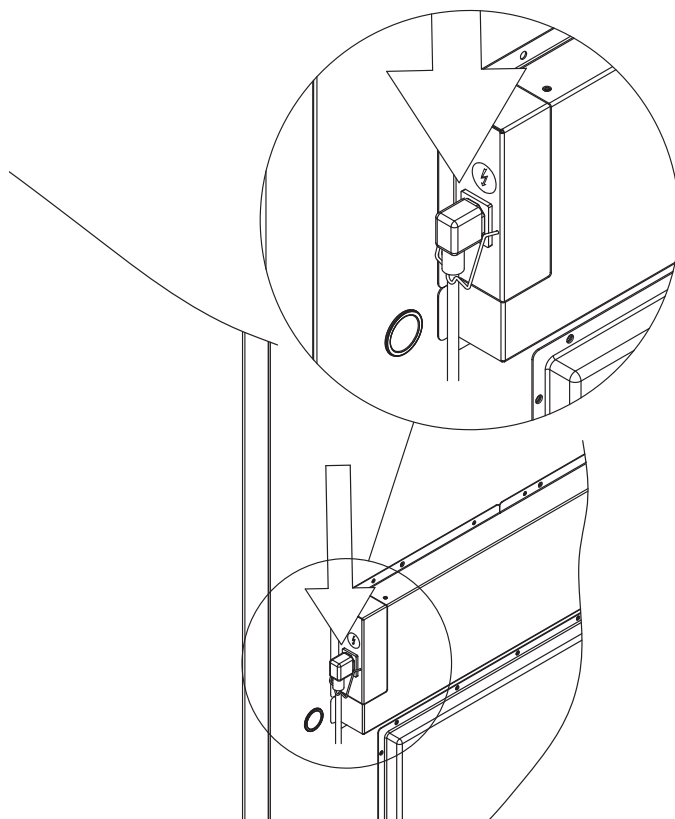
- I-19*:** Ved opstilling i almindeligt scenarie, som ikke er underlagt regler for EN 60079-15 zone 2: Apparatet kan tilsluttes i overensstemmelse med gældende lokale bestemmelser for stærkstrøm. **Bemærk, at der er særlige regler for produkter, der er i overensstemmelse med EN 60079-15 zone 2 og EN 60079-14: Eksplosive atmosfærer – design, valg og opstilling af elektriske installationer.**

Apparatet er fremstillet i overensstemmelse med EN 60079-15: Elektriske apparater til eksplosive gasatmosfærer – Del 15: Beskyttelsestype II 3G Ex ec nC ic IIB Tx Gc. Zone 2 er den relevante zone. Hvis apparatet skal installeres i et zone 2-miljø, skal installationen udføres af specialuddannet personale, eller sådanne skal konsulteres på forhånd, for at sikre, at apparatet installeres i overensstemmelse med de retningslinjer, der aktuelt er indeholdt i standarden.

Kabinettet er beregnet til tilslutning til vekselstrøm. Tilslutningsværdierne for spænding (V) og frekvens (Hz) er angivet på type-/nummerpladen.



- I-20-2*:** Strømkablet fra elnettet er sat i terminalboksen bag på kabinettet. Stikket fastgøres derefter med den bøjle, der er indbygget i terminalboksen. Vær opmærksom på, at bøjlen skal sidde stramt omkring stikket som vist.



Apparatet skal sluttes til den eksterne strømforsyning ved hjælp af en egnet anordning, som mekanisk forhindrer utilsigtet adskillelse af stikket og stikkontakten.

- I-21*:** Tilslutningen skal være mærket: "**MÅ IKKE SEPARERES, NÅR DER ER TILFØRT ENERGI**"

BEMÆRK

Sikringer og lignende må aldrig fjernes eller udskiftes, mens apparatet er tilsluttet en strømkilde.

Den elektriske terminalboks må aldrig åbnes, mens apparatet er tilsluttet en strømkilde.

Kompressorens startudstyr må aldrig demonteres, mens apparatet er tilsluttet en strømkilde.

Når elektriske komponenter afmonteres eller udskiftes, skal apparatet flyttes til et område, hvor der ikke er nogen risiko for antændelse forårsaget af de elektriske komponenter eller gasser i apparatet.

Brug aldrig kabinettet, hvis stikket er beskadiget. Kabinettet skal undersøges af en servicetekniker fra Gram Scientific i sådanne tilfælde.

Ved opstilling i almindeligt scenarie, som ikke er omfattet af regler for zone 2:

Apparatet kan tilsluttes i overensstemmelse med gældende lokale bestemmelser for stærkstrøm.

I begge tilfælde:

Brug et 3-benet stik. Hvis stikkontakten er beregnet til et 3-benet stik, skal en ledning med grøn/gul isolering forbindes til jordterminalen.

Strømmen skal tilsluttes via en stikkontakt. Stikkontakten skal være let tilgængelig.

Alle jordingskrav, der er fastsat af de lokale el-myndigheder, skal overholdes. Kabinetstikket og stikkontakten skal derefter give korrekt jording. Hvis du er i tvivl, skal du kontakte din lokale leverandør eller autoriserede elektriker.

Teknisk support -

I tilfælde af tekniske problemer skal Gram BioLines tekniske support eller en autoriseret Gram BioLine-servicepartner altid kontaktes. Afmonter aldrig terminalboksen eller andre elektriske komponenter.



Til Ex-miljøer -

Der kan gælde særlige betingelser for dette produkt ved installation i et EN 60079-14-miljø. Se de tilsvarende Ex-certifikater for specifikationer.

Potentialudligning

Denne del af vejledningen handler om potentialeudligning

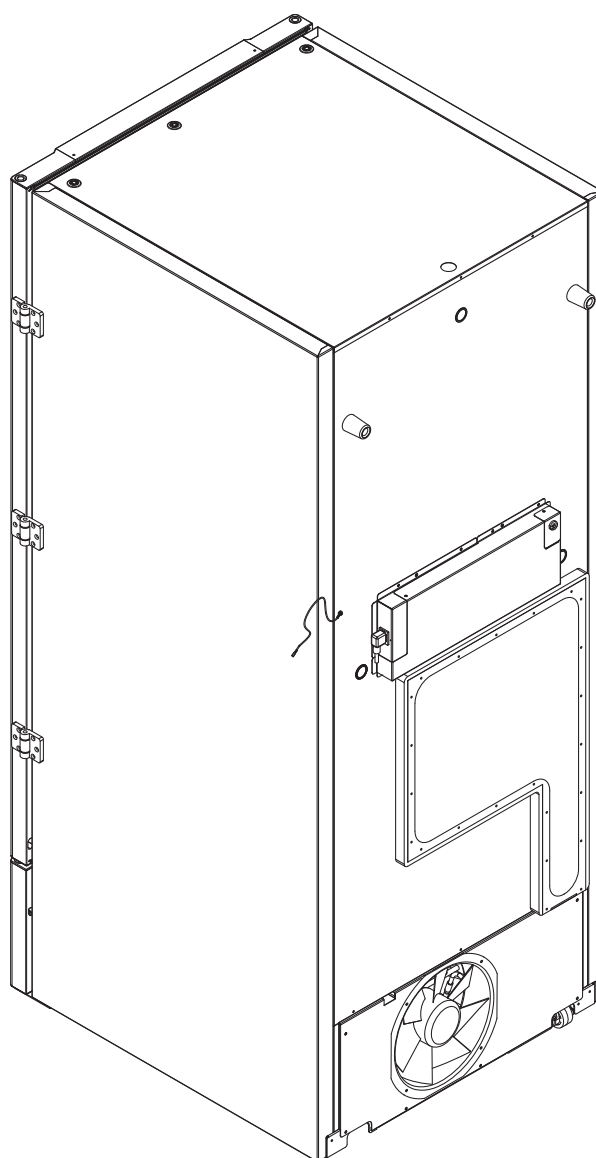
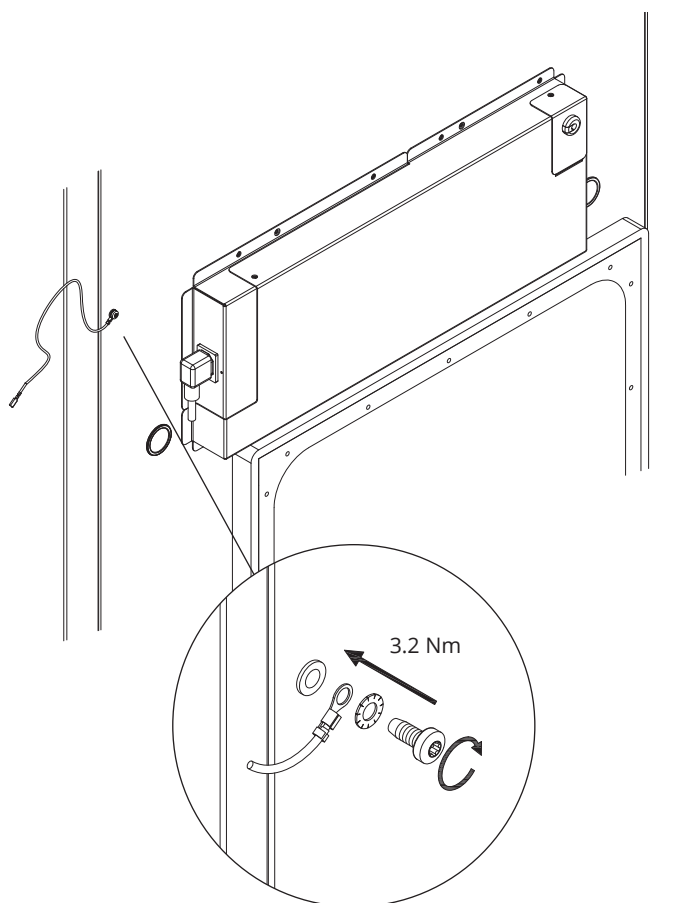


I-22-1*: Til installation i ATEX-kat. 3 Zone 2-områder. Det er obligatorisk at have en potentialudligning. Det er ikke tilstrækkeligt at bruge beskyttelsesjord gennem spændingskilden.

For at sikre potentialudligning af apparatet – skal den monterede eksterne udlignings-leder anvendes i overensstemmelse med nationale installationskrav, f.eks. EN 60079-14.

- Montering af udligningslederen skal udføres i henhold til følgende illustrationer.
- Placeringen af tilslutningsmulighederne findes på bagsiden af kabinettet markeret med: "Bemærk – Potentialudligning".
- Udligningslederen skal være mindst 4 mm² mål.
- Brug en ringterminal for at sikre tilstrækkelig udligning.
- Brug den medfølgende M5-maskinskrue og -skive til at fastgøre udligningslederen til kabinettet. Spænd maskinskruen til 3,2 Nm.

Udligning af kabinettet er illustreret på denne side.



BEMÆRK –

Bemærk, at denne placering er den eneste producentgodkendte placering til potentialeudligning.

Tilslutning til vandforsyning

*Kan anvendes til vandkølede og hybridkølede (luft- og vandkølede) kabinetter.
Ved regelmæssig vedligeholdelse af kabinettet skal alle tilslutninger til vandkølesystemet kontrolleres, og det skal sikres, at der ikke er utætheder.*

Vandkølet eller hybridkølet betyder, at et kabinet er tilsluttet en vandforsyning, hvorved den varme, der genereres fra kabinettet, overføres af anlæggets procesvandedistributionssystem til brug i andre dele af anlægget. Som en ekstra sikkerhed har et hybridkølet kabinet en luftkølet kondensator i tilfælde af funktionsfejl i anlæggets procesvandforsyning.

For tilslutning til vandforsyningen skal du bruge de indløb/udløb, der er illustreret nedenfor. Vær opmærksom på indføringen i henhold til nedenstående illustration.



Tilslutning af vandforsyningen skal udføres af en kvalificeret installatør og i overensstemmelse med lokal lovgivning og lokale retningslinjer.

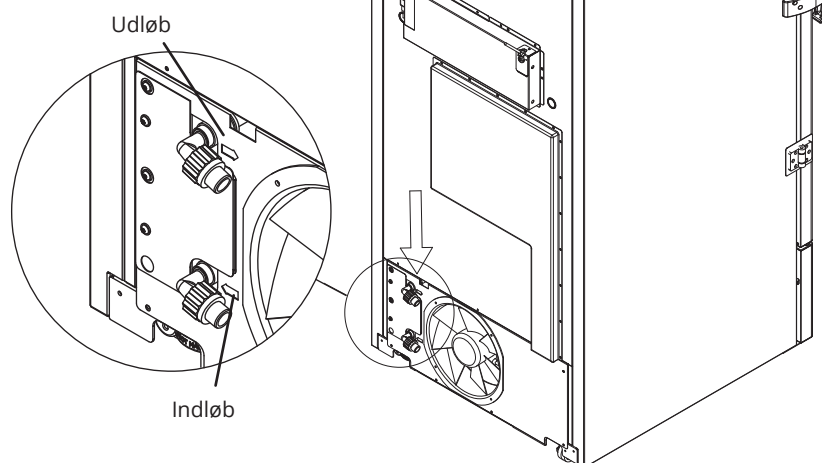
Grænseflader til vandtilslutning er ½" rør med udvendigt metrisk groft gevind (han).



Den anbefalede vandforsyningstemperatur skal være fra +12 °C til +7 °C og maks. 30 °C.

Det anbefalede vandstrømstryk er 0,5 til 1 bar. Maksimalt driftsvandtryk må ikke overstige 10 bar.

Anbefalet partikelstørrelse i vand må ikke være større end 1 mm (0,04 tommer). Der skal installeres et filter med en maskestørrelse på 16-20 (antal åbninger pr. tomme) før indløbet for at beskytte kabinettet og dets funktionalitet.



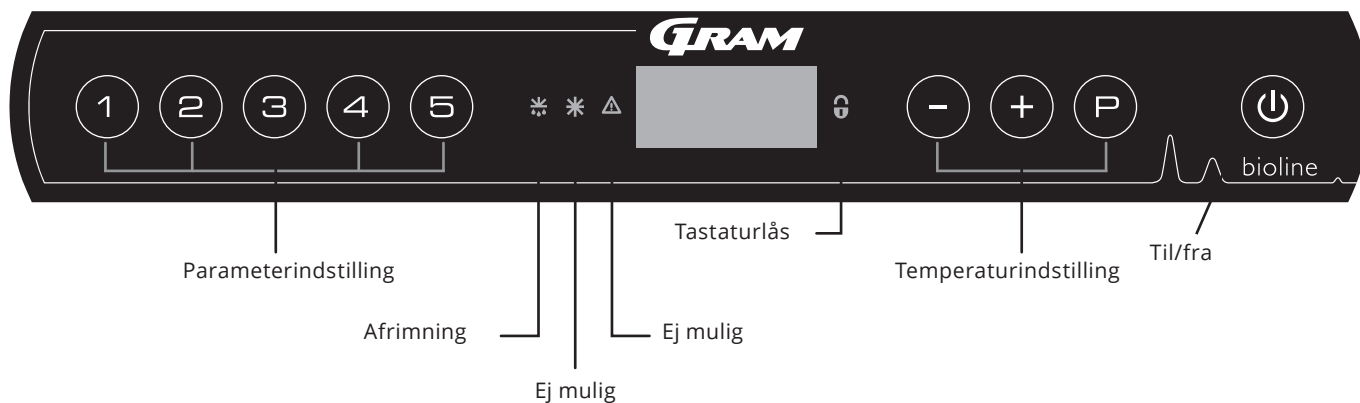
BEMÆRK –

Når kabinettet er tilsluttet vandforsyningen, må det ikke flyttes.
Vær opmærksom på, at der ikke må forekomme vandlækager.

Idriftsættelse

Det digitale display

Det digitale display, der er vist nedenfor, viser kabinettets temperatur og angiver, om kabinettet er tilsluttet en strømkilde.



O-1*: Til/fra

Tryk på for at tænde kabinettet. Tryk på i 6 sekunder for at slukke kabinettet. Softwareversionen for kabinettet vises, når kabinettet tændes, efterfulgt af softwarevarianten. Kabinettet er klar, når temperaturen vises.

Kabinettet vil altid starte, når det sluttes til en strømforsyning. For eksempel efter en strømafbrydelse, eller når kabinettet tilsluttes for første gang.

- **Parameterindstilling**
Giver adgang til kabinetternes konfigurerbare parametre, f.eks. alarmer, testprogram og følerverdier.
- **Afrimning**
Afrimning i gang på varmeveksler.
- **Tastelås**
Tastaturet er låst, ingen adgang til funktioner eller menuer.
- **Temperaturindstilling**
Indstilling af temperatursætpunkt og navigation i menuerne.
- **Til/Fra**
Tænd eller sluk for kabinettet, og naviger i menuerne.

BEMÆRK -

Sørg for, at kabinettet er slukket ved stikkontakten, før der udføres service på elektriske dele.



Det er ikke tilstrækkeligt at slukke for kabinettet på tasten , da der vil være strøm i nogle af kabinettets elektriske dele. Hvis sikringer eller lignende skal udskiftes, skal kabinettet flyttes til et risikofrit område.

O-2*: Temperaturindstilling

Temperaturjusteringer foretages ved at holde nede og enten trykke på eller . Bekræft indstillingerne ved at slippe knapperne.

Generel introduktion til menustyring

Ud over at indstille temperaturen og til/fra bruges , , og til at navigere i menuerne og indstille parametrene for kabinettet.

Knapperne har følgende funktioner i menuerne:

- Åbn et menutrin/bekræft en indstillet værdi i parameterindstillingerne.
- Rul opad i en given menu/hæv en given værdi i parameterindstillinger (f.eks. alarmgrænse).
- Rul nedad i en given menu/sæk en given værdi i parameterindstillinger (f.eks. alarmgrænse).
- Gå et menutrin tilbage.

Til Ex-miljøer -

MÅ IKKE ÅBNES, VEDLIGEHOLDES ELLER SERVICERES I ET OMRÅDE, HVOR DER ER EN EKSPLOSIV ATMOSFÆRE



BEMÆRK -

Alarmer for høj og lav temperatur, der er opsat i kabinettets styring (herunder EAL-alarmer), skal ledsages af yderligere redundante uafhængige eksterne alarmer for at sikre maksimal emnesikkerhed.



Menugennemgang

Menuen nedenfor giver et hurtigt overblik over parameterindstillingerne for kabinettet.

Brugermenu

Menuadgang (P) + (1) →	↵	→		
Lokale alarmindstillinger	LAL	LhL	[°C]	Øvre alarmgrænse. Kode for aktiveret alarm [A2]
		LLL	[°C]	Nedre alarmgrænse. Kode for aktiveret alarm [A3]
		Lhd	[Min.]	Forsinkelse af øvre alarmgrænse
		LLd	[Min.]	Forsinkelse af nedre alarmgrænse
		BU	Til/fra	Akustisk signal for alarmkoder [A2] og [A3]. [1=on / 0=off]
Indstillinger for ekstern alarm	EAL	EhL	[°C]	Øvre alarmgrænse. Kode for aktiveret alarm [A4]
		ELL	[°C]	Nedre alarmgrænse. Kode for aktiveret alarm [A5]
		Ehd	[Min.]	Forsinkelse af øvre alarmgrænse
		ELd	[Min.]	Forsinkelse af nedre alarmgrænse
		BU	Til/fra	Akustisk signal for eksterne alarmkoder [A4], [A5]. [1=on / 0=off]
Offset af følere	cAL	cA	[° K]	Offset af A-føler. Referenceføler for kølesystemet
		cE	[° K]	Offset af E-føler. Referenceføler til display og alarmer
	ALL			Aktivering af eskorterende alarmgrænser. [FAS]= låste grænser / [ESC] = følger sætpunkt
	dPS			Referenceføler for displayet (A eller E) (E er fabriksindstillingen)

Andre genveje

Knapper:	Varighed:	Funktion:
(P) + (U)	> 3 sekunder	Start eller stop en afrimning af varmeveksler
(U) + (1)	> 6 sekunder	Aktivering/deaktivering af tastaturlåsen
(P)	-	Viser nominel temperatursætpunktsværdi
(+)	-	Viser den højeste registrerede temperaturspids (siden sidste nulstilling af alarmhistorik)
(-)	-	Viser den laveste registrerede temperaturspids (siden sidste nulstilling af alarmhistorik)
(+) + (-)	> 3 sekunder	Nulstil alarmhistorik
(P) + (1) + (3)	> 6 sekunder	Nulstilling af indstillede parametre. Gendanner fabriksindstillinger
(P) + (1)	> 3 sekunder	Adgang til brugermenu og alarmindstillinger

Fejlkode

Følgende tabel dækker de forskellige fejlkode, der kan forekomme

Vis kode	Forklaring
A2	Lokal høj alarm LhL er blevet eller har været aktiveret
A3	Lokal lav alarm LLL er blevet eller har været aktiveret
A4	Ekstern høj alarm EhL er blevet eller har været aktiveret
A5	Ekstern lav alarm ELL er blevet eller har været aktiveret
F1	Fejl på hovedkabinettets føler. Kølesystemet bruger et nødprogram til at få kabinettet til at køre. Temperaturstabiliteten påvirkes. Service er påkrævet
F2	Fejl på fordamperføleren. Service er påkrævet. BEMÆRK: F2-fejl kan opstå ved idriftsættelse. Ignorer i 10-15 minutter.
F3	Fejl på 1. kondensatorføler. Service er påkrævet
F5	Fejl på den ekstra føler. Service er påkrævet
F7	F7 angiver, at kondensatorens temperatur er for høj. Sluk kabinettet, og kontrollér, at kondensatoren ikke er dækket af uønskede emner, og sørg for, at kondensatoren (og eventuelt filteret) er ren. Service er påkrævet, hvis problemet ikke afhjælpes
F8	Sikkerhedsafbryderen for overtryk er udløst af et for højt tryk i LT-kølesystemet

Eksempler på alarmer

Kvitter for en akustisk alarm

Temperaturalarmkoder A2 og/eller A3: Blinker på displayet. Tryk på P for at bekræfte. Hvis temperaturen ligger uden for alarmgrænserne, blinker displayet fortsat.

Låsealarmer: A2, A3, A4, A5

På grund af de potentielle implikationer af alarmer, vil det røde alarmtrekantlys blive tændt, samtidig med at den tilsvarende alarmkode vil blinke i displayet. Alarmtilstanden forbliver tændt, indtil den bekræftes ved at trykke på P .

Aflæsning af alarmhistorik – eksempel [A2]

[A2] blinker på displayet – temperaturen har overskredet den indstillede værdi for den øvre temperaturgrænse, LhL.

Tryk på P for at bekræfte [A2]. Displayet fortsætter med at blinke, hvilket angiver, at der er oplysninger i alarmhistorikken. Tryk på + , Htt (høj temperaturtid) vises, tryk på P for at se, hvor længe temperaturen var over den indstillede alarmgrænse. Tryk på U for at vende tilbage til Htt. Tryk på + for at nå Ht (højeste temperatur). Tryk på P for at aflæse den højeste registrerede temperatur under Htt. Tryk på U for at vende tilbage til Ht, og tryk på U igen for at forlade alarmhistorikken.

Proceduren for aflæsning af en [A3] alarm er den samme, bortset fra indtastning af alarmhistorikken med - . Ved aflæsning af temperaturer under de indstillede grænser er parametrene Ltt og Lt.

Et blinkende display uden alarmkoder angiver, at alarmkoderne er blevet kvitteret, men alarmhistorikken indeholder oplysninger.

Nulstilling af Maks./Min. og alarmhistorik

Nulstilling af Maks./Min. og alarmhistorik udføres ved at holde - og + inde i mere end 3 sekunder. Der afgives et akustisk signal, når nulstillingen er fuldført.

Lokale alarmer

Lokal høj alarm Lokal lav alarm

Følgende del omhandler indstilling af alarmgrænser for øvre og nedre temperatur.

O-3*: LhL – Indstilling af øvre alarmgrænse [°C]

- ↳ Tryk og hold $\text{P} + \text{1}$ nede i mere end 3 sekunder "LAL" vises i displayet
- ↳ Tryk på P for at vælge "LAL". "LhL" vises nu på displayet
- ↳ Tryk på P for at vælge "LhL". Den øvre alarmgrænse vises nu på displayet
- ↳ Tryk på + eller - for at indstille den ønskede værdi for den øvre alarmgrænse
- ↳ Tryk på P for at bekræfte den indstillede værdi
 - Den øvre alarmgrænse er nu indstillet. Fortsæt til andre parametre ved at trykke på P , og naviger derefter ved hjælp af + eller - .
- ↳ Forlad brugermenueen ved at trykke på P flere gange, indtil kabinettemperaturen vises på displayet

O-4*: LLL – Indstilling af nedre alarmgrænse [° C]

- ↳ Tryk og hold $\text{P} + \text{1}$ nede i mere end 3 sekunder "LAL" vises i displayet
- ↳ Tryk på P for at vælge "LAL". "LhL" vises nu på displayet
- ↳ Tryk på + for at fortsætte til "LLL"
- ↳ Tryk på P for at vælge "LLL". Den nedre alarmgrænse vises nu på displayet
- ↳ Tryk på + eller - for at indstille den ønskede værdi for den nedre alarmgrænse
- ↳ Tryk på P for at bekræfte den indstillede værdi
 - Den nedre alarmgrænse er nu indstillet. Fortsæt til andre parametre ved at trykke på P , og naviger derefter ved hjælp af + eller - .
- ↳ Forlad brugermenueen ved at trykke på P flere gange, indtil kabinettemperaturen vises på displayet



BEMÆRK –

Alarmer for høj og lav temperatur, der er opsat i kabinetets styring (herunder EAL-alarmer), skal ledsages af yderligere redundante uafhængige eksterne alarmer for at sikre maksimal emnesikkerhed.

Forsinkelse for lokal høj alarm Forsinkelse for lokal lav alarm

Følgende del dækker indstillingen af forsinkelsen for de lokale øvre og nedre temperaturalarmgrænser.

O-5*: Lhd – indstilling af forsinkelsen for den lokale øvre alarmgrænse [min.]

- ↳ Tryk og hold $\text{P} + \text{1}$ nede i mere end 3 sekunder "LAL" vises i displayet
- ↳ Tryk på P for at vælge "LAL". "LhL" vises nu på displayet
- ↳ Tryk på + flere gange, indtil "LHd" vises på displayet
- ↳ Tryk på P for at vælge "LHd". Forsinkelsen af den øvre alarmgrænse vises nu på displayet
- ↳ Tryk på + eller - for indstille den ønskede værdi for forsinkelse af den øvre alarmgrænse
- ↳ Tryk på P for at bekræfte den indstillede værdi
 - Forsinkelsen af den øvre alarmgrænse er nu indstillet. Fortsæt til andre parametre ved at trykke på P , og naviger derefter ved hjælp af + eller - .
- ↳ Forlad brugermenue ved at trykke på P flere gange, indtil kabinettemperaturen vises på displayet

O-6*: LLd – indstilling af forsinkelsen for den lokale nedre alarmgrænse [min.]

- ↳ Tryk og hold $\text{P} + \text{1}$ nede i mere end 3 sekunder "LAL" vises i displayet
- ↳ Tryk på P for at vælge "LAL". "LhL" vises nu på displayet
- ↳ Tryk på + flere gange, indtil "LLd" vises på displayet
- ↳ Tryk på P for at vælge "LLd". Forsinkelsen af den nedre alarmgrænse vises nu på displayet
- ↳ Tryk på + eller - for at indstille den ønskede værdi for forsinkelse af den nedre alarmgrænse
- ↳ Tryk på P for at bekræfte den indstillede værdi
 - Forsinkelsen af den nedre alarmgrænse er nu indstillet. Fortsæt til andre parametre ved at trykke på P , og naviger derefter ved hjælp af + eller - .
- ↳ Forlad brugermenue ved at trykke på P flere gange, indtil kabinettemperaturen vises på displayet



BEMÆRK –

Alarmer for høj og lav temperatur, der er opsat i kabinettets styring (herunder EAL-alarmer), skal ledsages af yderligere redundante uafhængige eksterne alarmer for at sikre maksimal emnesikkerhed.

Lokale akustiske indstillinger

Følgende del omhandler indstilling af de akustiske lokale alarmer.

O-9*: BU – Aktivering/deaktivering af de akustiske lokale alarmer

- ↳ Tryk og hold P + 1 nede i mere end 3 sekunder "LAL" vises i displayet
- ↳ Tryk på P for at vælge "LAL". "LhL" vises nu på displayet
- ↳ Tryk på + flere gange, indtil "BU" vises på displayet
- ↳ Tryk på P for at vælge "BU".
- ↳ Tryk på + eller - for at aktivere/deaktivere de lokale akustiske alarmer [1 = aktiveret/0 = deaktiveret]
- ↳ Tryk på P for at bekræfte den indstillede værdi
 - De lokale akustiske alarmer er konfigureret. Fortsæt til andre parametre ved at trykke på P , og naviger derefter ved hjælp af + eller - .
- ↳ Forlad brugermenuen ved at trykke på P flere gange, indtil kabinettemperaturen vises på displayet



BEMÆRK –

Alarmer for høj og lav temperatur, der er opsat i kabinettets styring (herunder EAL-alarmer), skal ledsages af yderligere redundante uafhængige eksterne alarmer for at sikre maksimal emnesikkerhed.

Ekstern høj alarm Ekstern lav alarm

Følgende del dækker indstilling af øvre og nedre alarmgrænser for ekstern temperatur.

O-10*: EhL – indstilling af ekstern øvre alarmgrænse [°C]

- ↳ Tryk og hold $\text{P} + \text{1}$ nede i mere end 3 sekunder "LAL" vises i displayet
- ↳ Tryk på + flere gange, indtil "EAL" vises på displayet
- ↳ Tryk på P for at vælge "EAL". "EhL" vises nu på displayet
- ↳ Tryk på P for at vælge "EhL". Den eksterne øvre alarmgrænse vises nu på displayet
- ↳ Tryk på + eller - for at indstille den ønskede værdi for den eksterne øvre alarmgrænse
- ↳ Tryk på P for at bekræfte den indstillede værdi
 - Den eksterne øvre alarmgrænse er nu indstillet. Fortsæt til andre parametre ved at trykke på P , og naviger derefter ved hjælp af + eller - .
- ↳ Forlad brugermenue ved at trykke på P flere gange, indtil kabinettetemperaturen vises på displayet

O-11*: ELL – indstilling af den eksterne nedre alarmgrænse [°C]

- ↳ Tryk og hold $\text{P} + \text{1}$ nede i mere end 3 sekunder "LAL" vises i displayet
- ↳ Tryk på + flere gange, indtil "EAL" vises på displayet
- ↳ Tryk på P for at vælge "EAL". "EhL" vises nu på displayet
- ↳ Tryk på + for at fortsætte til "ELL"
- ↳ Tryk på P for at vælge "ELL". Den eksterne nedre alarmgrænse vises nu på displayet
- ↳ Tryk på + eller - for at indstille den ønskede værdi for den eksterne nedre alarmgrænse
- ↳ Tryk på P for at bekræfte den indstillede værdi
 - Den eksterne nedre alarmgrænse er nu indstillet. Fortsæt til andre parametre ved at trykke på P , og naviger derefter ved hjælp af + eller - .
- ↳ Forlad brugermenue ved at trykke på P flere gange, indtil kabinettetemperaturen vises på displayet



BEMÆRK –

Alarmer for høj og lav temperatur, der er opsat i kabinettets styring (herunder EAL-alarmer), skal ledsages af yderligere redundante uafhængige eksterne alarmer for at sikre maksimal emnesikkerhed.

Forsinkelse for ekstern høj alarm

Forsinkelse for ekstern lav alarm

Følgende dele dækker indstillingen af forsinkelsen for de eksterne øvre og nedre alarmer.

O-12*: Ehd – indstilling af forsinkelsen for den eksterne øvre alarmgrænse [min.]

- ↳ Tryk og hold P + 1 nede i mere end 3 sekunder "LAL" vises i displayet
- ↳ Tryk på + for at fortsætte til "EAL"
- ↳ Tryk på P for at vælge "EAL". "EhL" vises nu på displayet
- ↳ Tryk på + flere gange, indtil "Ehd" vises på displayet
- ↳ Tryk på P for at vælge "Ehd". Den eksterne forsinkelse for den øvre alarmgrænse vises nu på displayet
- ↳ Tryk på + eller - for at indstille den ønskede værdi for den eksterne forsinkelse af den øvre alarmgrænse
- ↳ Tryk på P for at bekræfte den indstillede værdi
 - Forsinkelse for den eksterne øvre alarmgrænse er nu indstillet. Fortsæt til andre parametre ved at trykke på P , og naviger derefter ved hjælp af + eller - .
- ↳ Forlad brugermenueen ved at trykke på P flere gange, indtil kabinettemperaturen vises på displayet

O-13*: ELd – indstilling af forsinkelsen for den eksterne nedre alarmgrænse [min.]

- ↳ Tryk og hold P + 1 nede i mere end 3 sekunder "LAL" vises i displayet
- ↳ Tryk på + for at fortsætte til "EAL"
- ↳ Tryk på P for at vælge "EAL". "EhL" vises nu på displayet
- ↳ Tryk på + flere gange, indtil "ELd" vises på displayet
- ↳ Tryk på P for at vælge "ELd". Forsinkelsen af den eksterne nedre alarmgrænse vises nu på displayet
- ↳ Tryk på + eller - for at indstille den ønskede værdi for forsinkelse af den nedre alarmgrænse
- ↳ Tryk på P for at bekræfte den indstillede værdi
 - Forsinkelsen for den eksterne nedre alarmgrænse er nu indstillet. Fortsæt til andre parametre ved at trykke på P , og naviger derefter ved hjælp af + eller - .
- ↳ Forlad brugermenueen ved at trykke på P flere gange, indtil kabinettemperaturen vises på displayet



BEMÆRK –

Alarmer for høj og lav temperatur, der er opsat i kabinettets styring (herunder EAL-alarmer), skal ledsages af yderligere redundante uafhængige eksterne alarmer for at sikre maksimal emnesikkerhed.

Eksterne akustiske indstillinger

Følgende del omhandler indstilling af de akustiske eksterne alarmer.

O-16*: BU – Aktivering/deaktivering af de akustiske eksterne alarmer

- ↳ Tryk og hold P + 1 nede i mere end 3 sekunder "LAL" vises i displayet
- ↳ Tryk på + for at fortsætte til "EAL"
- ↳ Tryk på P for at vælge "EAL". "EhL" vises nu på displayet
- ↳ Tryk på + flere gange, indtil "BU" vises på displayet
- ↳ Tryk på P for at vælge "BU".
- ↳ Tryk på + eller - for at aktivere/deaktivere de eksterne akustiske alarmer [1 = aktiveret/0 = deaktiveret]
- ↳ Tryk på P for at bekræfte den indstillede værdi
 - De eksterne akustiske alarmer er konfigureret. Fortsæt til andre parametre ved at trykke på U , og naviger derefter ved hjælp af + eller - .
- ↳ Forlad brugermenueen ved at trykke på U flere gange, indtil kabinettetemperaturen vises på displayet



BEMÆRK –

Alarmer for høj og lav temperatur, der er opsat i kabinettets styring (herunder EAL-alarmer), skal ledsages af yderligere redundante uafhængige eksterne alarmer for at sikre maksimal emnesikkerhed.

Parameterindstillinger

Føler-offset

Følgende del dækker offset af A- og E-føleren.

Temperaturfølerne, der er tilsluttet MPC-styringen, kan offsettes uafhængigt af hinanden i parameteren cAL.

Offset anvendes i tilfælde, hvor der er afvigelser i kabinetternes faktiske temperatur sammenlignet med den temperatur, der vises på displayet og/eller kontrolmålingerne ved uafhængig temperaturovervågning.

Kabinettet er udstyret med en føler (A-føler) en ekstra E-føler.

A-føleren bruges til at styre kabinettets kølesystem og fastgøres i en given position i kabinettet. Placeringen af A-føleren må ikke ændres.

E-føleren er placeret i kabinettets opbevaringsrum. E-føleren er standarddisplayføleren og reference for alarmerne. E-føleren har ingen indvirkning på driften af kølesystemet.

A-føleren offsettes, hvis den faktiske temperatur i kabinettet ikke svarer til sætpunktet, selvom der tages højde for hysteresen. Offset af A-føler kaldes "cA".

E-føleren offsettes, hvis den faktiske temperatur i kabinettets display, forudsat at den føler, der vises som reference, er E-føleren, ikke svarer til den uafhængige temperaturovervågning, der anvendes til styring. Offset af E-føler kaldes "cE"



Praktisk eksempel på offset:

Eksempel 1

Temperaturen i kabinettet kører varmere end det faktiske sætpunkt.

Med et sætpunkt på -80 °C er den faktiske temperatur inde i kabinettet mellem -78 og -80 °C. Det ønskede temperaturområde er mellem -79 og -81 °C. Det betyder, at "cA" i dette tilfælde skal være +1,0K, så kølesystemet stopper 1,0K senere og starter 1,0K tidligere end indstillingen ellers normalt ville diktere.

Eksempel 2

Temperaturen i kabinettet kører koldere end det faktiske sætpunkt.

Med et sætpunkt på -80°C er den faktiske temperatur inde i kabinettet mellem -80 og -82°C. Det ønskede temperaturområde er mellem -79 og -81 °C. Det betyder, at "cA" i dette tilfælde skal være -1,0K, så kølesystemet stopper 1,0K før og starter 1,0K senere end indstillingen ellers normalt ville diktere.

Offset af A-føleren

- ↳ Tryk og hold $\text{P} + \text{1}$ nede i mere end 3 sekunder
- ↳ Tryk på + flere gange, indtil "cAL" vises på displayet
- ↳ Tryk på P for at vælge "cAL". "cA" vises på displayet
- ↳ Tryk på P for at vælge "cA"
- ↳ Tryk på + eller - for at offsette A-føleren
- ↳ Tryk på P for at bekræfte den indstillede værdi
 - A-føleren er nu offset. Fortsæt til andre parametre ved at trykke på ⏏ , og naviger derefter ved hjælp af eller + -
- ↳ Forlad brugermenuen ved at trykke på ⏏ flere gange, indtil kabinettemperaturen vises på displayet

Offset af E-føleren

- ↳ Tryk og hold $\text{P} + \text{1}$ nede i mere end 3 sekunder
- ↳ Tryk på + flere gange, indtil "cAL" vises på displayet
- ↳ Tryk på P for at vælge "cAL". "cA" vises på displayet
- ↳ Tryk på + , indtil "cE" vises på displayet
- ↳ Tryk på P for at vælge "cE"
- ↳ Tryk på + eller - for at offsette E-føleren
- ↳ Tryk på P for at bekræfte den indstillede værdi
 - E-føleren er nu offset. Fortsæt til andre parametre ved at trykke på ⏏ , naviger derefter ved hjælp af eller + -
- ↳ Forlad brugermenuen ved at trykke på ⏏ flere gange, indtil kabinettemperaturen vises på displayet

Eskorterende/indstillede alarmgrænser

Følgende del omhandler indstilling af eskorterende eller indstillede alarmgrænser.

ALL – indstilling af eskorterende / indstillede alarmgrænser

- ↳ Tryk og hold $\text{P} + \text{1}$ nede i mere end 3 sekunder
- ↳ Tryk på + flere gange, indtil "ALL" vises på displayet
- ↳ Tryk på P for at vælge "ALL".
- ↳ Tryk på + eller - for vælge indstillede (FAS) eller eskorterede (ESC) alarmgrænser
- ↳ Tryk på P for at bekræfte den indstillede værdi
- ↳ Forlad brugermenue ved at trykke på P flere gange, indtil kabinettemperaturen vises på displayet



"Indstil alarm" er faste grænser, der fungerer uafhængigt af sætpunktet. Alarmgrænserne forbliver de valgte værdier, uanset hvilket sætpunkt der ændres.

"Eskorterende alarm" er faste grænser, der er låst til sætpunktet. Alarmgrænserne ændres i overensstemmelse med det ændrede sætpunkt.



BEMÆRK –

Alarmer for høj og lav temperatur, der er opsat i kabinettets styring (herunder EAL-alarmer), skal ledsages af yderligere redundante uafhængige eksterne alarmer for at sikre maksimal emnesikkerhed.

Vis føler

Følgende del omhandler indstilling af hvilken føler, der skal vises i displayet.

O-18*: dPS – Valg af referenceføler til displayet

- ↳ Tryk og hold $\text{P} + 1$ nede i mere end 3 sekunder
- ↳ Tryk på + flere gange, indtil "dPS" vises på displayet
- ↳ Tryk på P for at vælge "dPS".
- ↳ Tryk på + eller - for at vælge enten A- eller E-føler
- ↳ Tryk på P for at bekræfte den indstillede værdi
- ↳ Forlad brugermenueen ved at trykke på P flere gange, indtil kabinettemperaturen vises på displayet



Bemærk: dPS ændrer kun referenceføleren for displayet og ikke referenceføleren for alarmerne.

Bemærk: Referenceføleren til kølesystemet er A-føleren. Den kan ikke ændres.



BEMÆRK –

Alarmer for høj og lav temperatur, der er opsat i kabinettets styring (herunder EAL-alarmer), skal ledsages af yderligere redundante uafhængige eksterne alarmer for at sikre maksimal emnesikkerhed.

Rengøring

Utilstrækkelig rengøring kan medføre, at kabinettet ikke fungerer korrekt eller slet ikke fungerer.



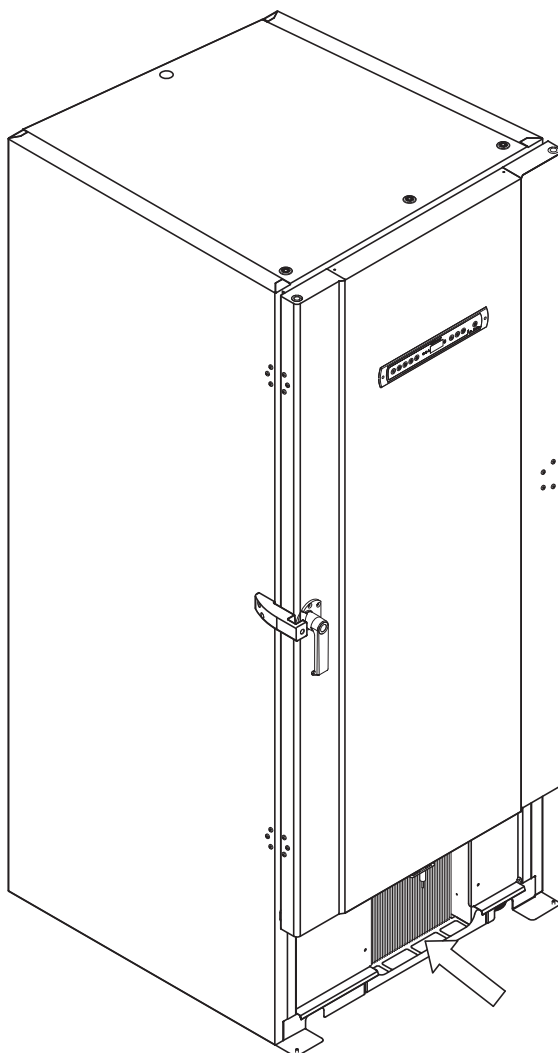
Kabinettet skal være helt optøet før rengøring.

Kabinettet skal rengøres indvendigt med en mild sæbeopløsning (maks. 85 °C) med passende intervaller og kontrolleres grundigt, før den tages i brug igen.

Kompressorummet og især kondensatoren skal holdes fri for støv og snavs. Det gøres bedst med en støvsuger og en børste.

Rengøringsmidler, der indeholder klor (eller klorforbindelser), slibemidler eller opløsningsmidler samt andre ætsende midler, må ikke anvendes, da de kan beskadige kabinettet og dets komponenter.

Kondensatorens placering er vist nedenfor.



Dørtætningsliste

Følgende del dækker vigtigheden af en korrekt fungerende dørtætningsliste.

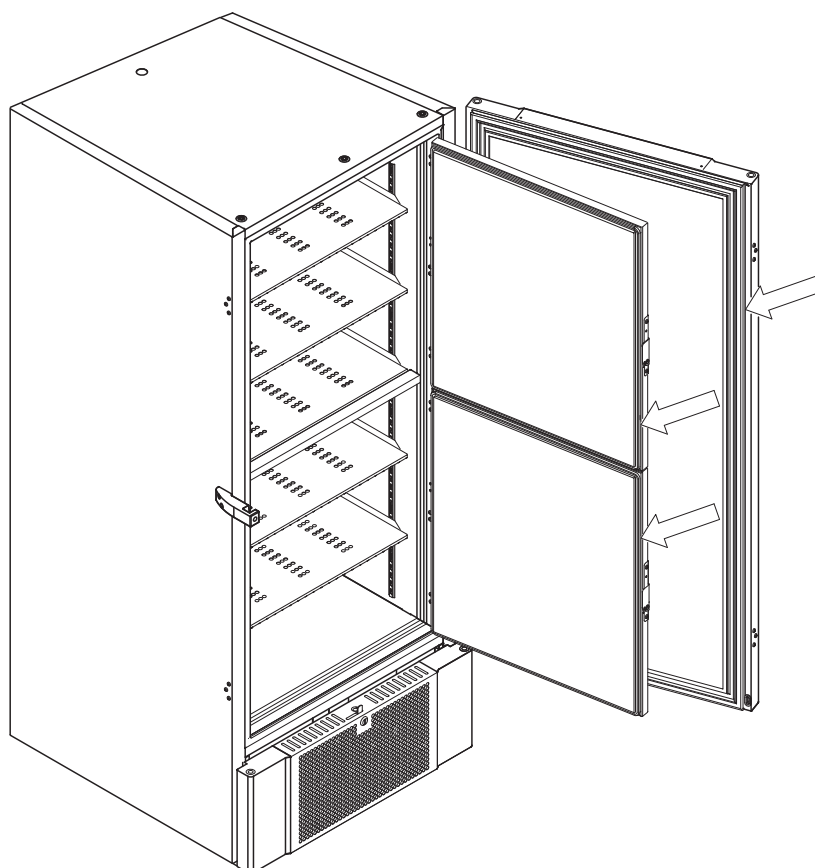
Dørtætningslister er en vigtig del af et kabinet, dørtætningslister med forringet funktionalitet reducerer kabinettets forsegling med døren. Forringede tætninger kan føre til isdannelse (og dermed reduceret kølekapacitet) og i nogle tilfælde reduceret forventet levetid for kabinettet.

Det er derfor meget vigtigt at være opmærksom på dørtætningslisternes tilstand. Regelmæssig inspektion anbefales.

Dørtætningslisten skal rengøres regelmæssigt med en mild sæbeopløsning og aftørres med en tør klud.

Kontakt den lokale Gram BioLine-distributør, hvis en tætningsliste skal udskiftes.

Nedenstående illustration viser placeringen af tætningslisterne.



Afrimning af indvendige døre og kabinet

Følgende del dækker proceduren for manuel afrimning af indvendige døre og kabinet.



BioUltra har intet automatisk afrimningsystem og kræver manuel afrimning.

I tilfælde af kraftig frost og isdannelse, hvor det hindrer ydeevnen, generel brug og/eller emnesikkerhed, er afrimning af rummet og de indvendige døre påkrævet.

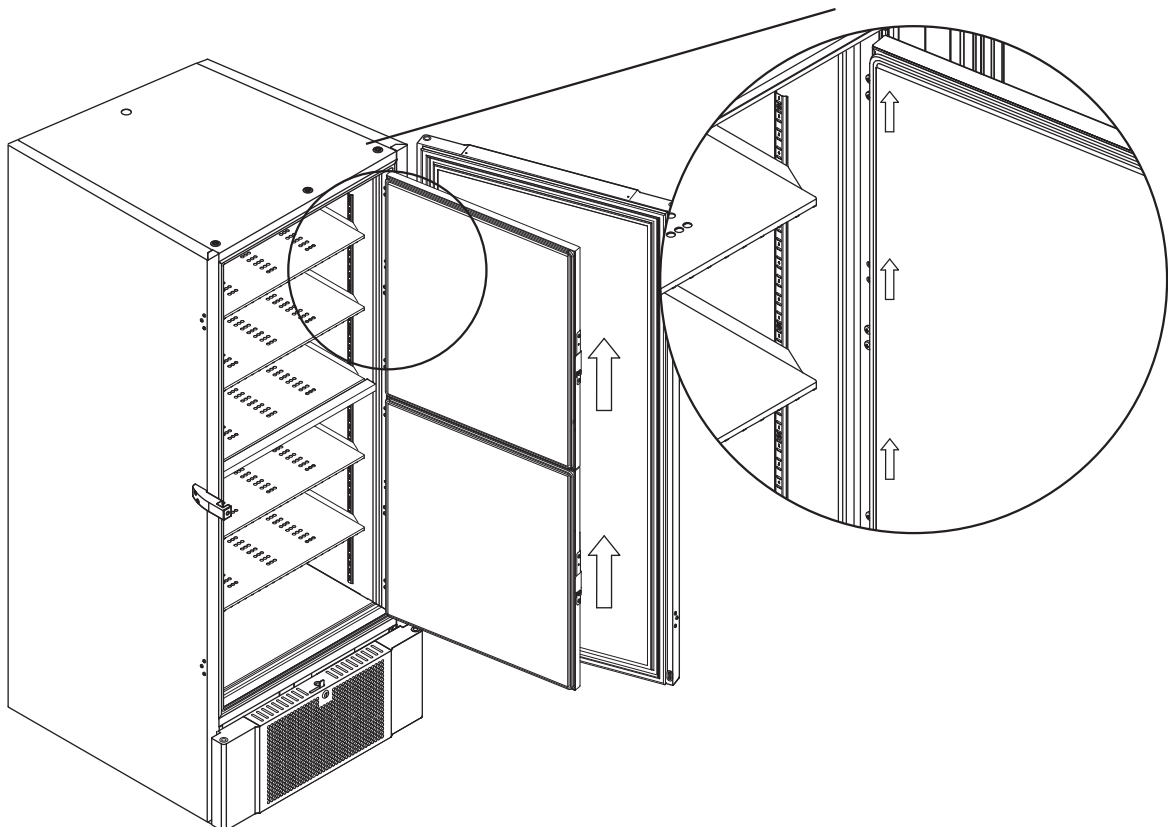
Følg nedenstående procedure for at rengøre rummet og de indvendige døre for frost.

- ↳ (Hvis relevant) Sluk for backupsystemet
- ↳ Overfør de opbevarede emner til et passende miljø
- ↳ Sluk for kabinettet
- ↳ Åbn de indvendige døre mere end 90°
- ↳ Løft de indvendige døre af, og lad enten isen tø op, eller tø det op manuelt
- ↳ Lad fryseren afrime ved at optø (med dørene åbne) Optøningsmidler som f.eks. varmt vand må ikke bruges.
- ↳ Opsaml det akkumulerede vand i bunden af rummet
- ↳ Efter rengøring af de indvendige døre og rummet skal de indvendige døre sættes på kabinettet igen
- ↳ Tænd for kabinettet i henhold til procedurerne i "I driftsættelse"
- ↳ Sæt emnerne tilbage i rummet, når temperaturen har stabiliseret sig ved den ønskede temperatur
- ↳ (Hvis relevant) Tænd for backupsystemet

Brug isskraberen, der følger med kabinettet, til manuel afrimning. Du må ikke hakke eller hugge i isen.



Hvis det er nødvendigt, er det muligt at afrime de indvendige døre med jævne mellemrum uden at tage kabinettet ud af drift. Afmonter de indvendige døre i henhold til instruktionerne på denne side, og afrim dem manuelt eller ved optøning. Sørg for, at den udvendige dør er lukket, mens de indvendige døre afrimes.



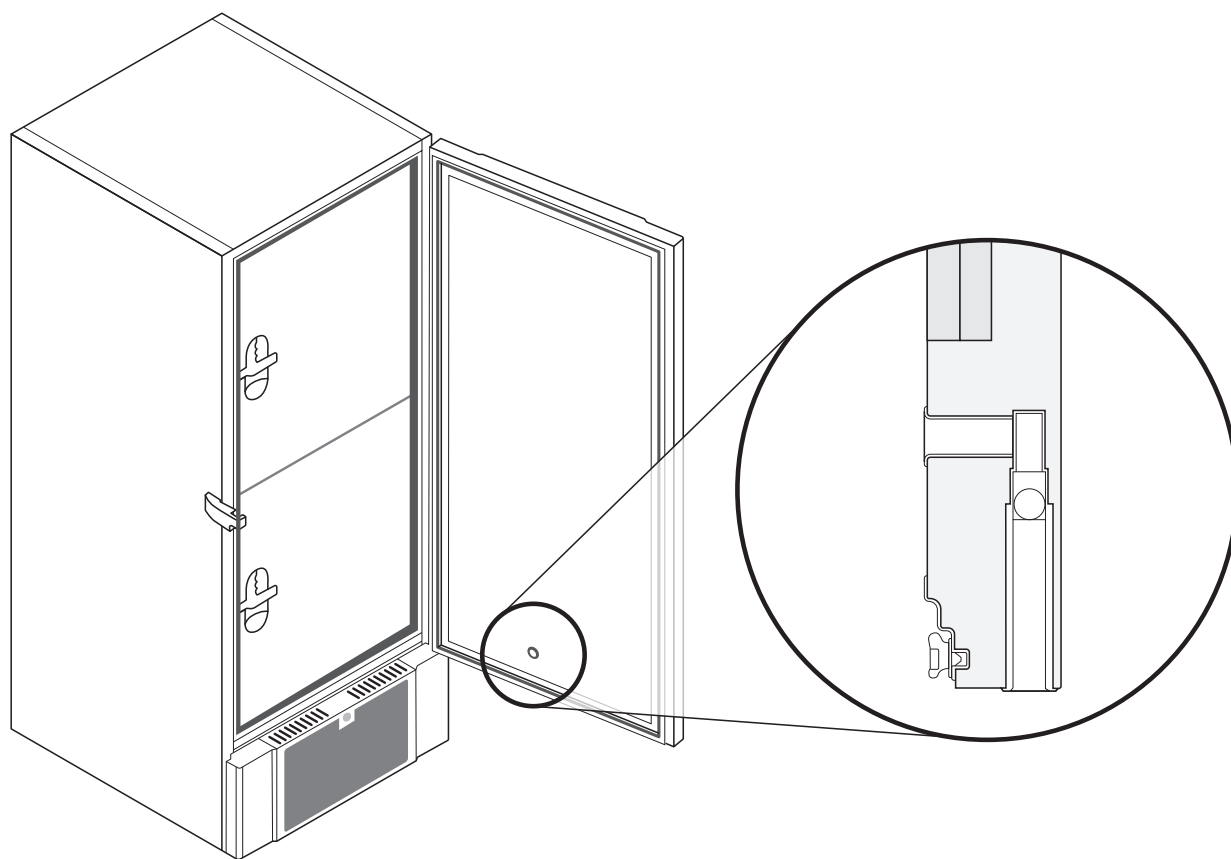
Udligningsventil

Udligningsventilen kan kræve rengøring afhængigt af brug og omgivende forhold.

I løbet af nogle uger kan der dannes en lille smule is omkring trykudligningsventilens inderside. Hvis isen ophobes, vil trykudligningen blive forhindret til et punkt, hvor kabinettet ikke kan udligne gennem ventilen efter en døråbning.

Det medfører, at udligningen fortages over dørtætningslisterne. Derved kan tætningslisterne blive beskadiget, så der dannes uønskede isdannelser omkring døren og ekstremt lange udligninger.

Sørg regelmæssigt for, at udligningsventilen og porten, der fører ind i opbevaringsrummet, er fri for is og fungerer korrekt.



Illustrationerne ovenfor viser udligningsventilens placering.

Service

Læs følgende omhyggeligt for at få oplysninger om teknisk sikkerhed og ansvar for Gram Scientific-produkter.



ADVARSEL -

MÅ IKKE ÅBNES, VEDLIGEHOLDES ELLER SERVICERES I ET OMRÅDE, HVOR DER ER EN EKSPLOSIV ATMOSFÆRE



Ved service -

Sørg for, at apparatet er slukket på stik-kontakten, før der udføres service på kabinettet.

Det er ikke tilstrækkeligt at slukke kabinettet på tænd/sluk-knappen (⏻), da strømmen vil forblive i nogle af kabinettets elektriske dele.



Garantien kan bortfalde i tilfælde af, at kabinettet anvendes til andre formål end dets tilsigtede anvendelse eller på anden måde ikke i overensstemmelse med de retningslinjer, der er angivet i brugsanvisningen.



Defekte dele skal udskiftes med originale dele fra Gram BioLine. Gram BioLine kan kun garantere funktions- og sikkerhedskrav til kabinetterne, hvis ovennævnte overholdes.



Kabinettet skal kontrolleres mindst én gang om året af en tekniker, der er autoriseret af Gram BioLine. Kølesystemet og den hermetisk forseglede kompressor kræver ingen vedligeholdelse. Kondensatoren kræver dog regelmæssig rengøring.



Vær opmærksom på, at kabinetter, der bruger kulbrinter (HC) som kølemiddel, kan kræve særlig håndtering af kvalificerede teknikere.

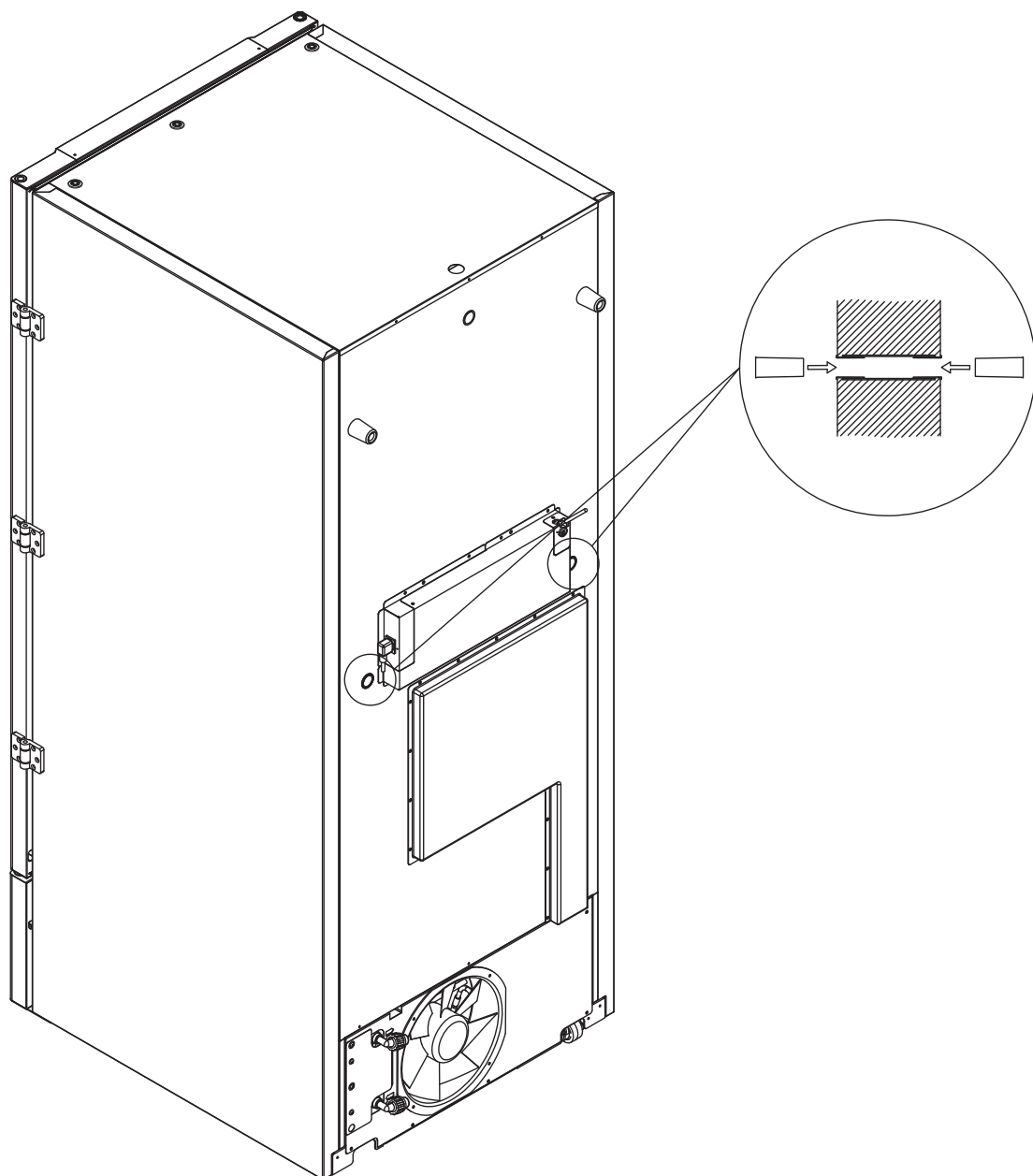
Gennemføring

Alle BioLine-kabinetter er udstyret med en gennemføring på bagsiden af kabinetterne. Denne kan bl.a. bruges til nemt at montere eksterne føleren.

Nedenstående illustration viser en gennemføring på et BioUltra-kabinet. Gennemføringerne er konstrueret på samme måde med to koniske polystyrenpropper (monteret fra bagsiden og indersiden af kabinettet).

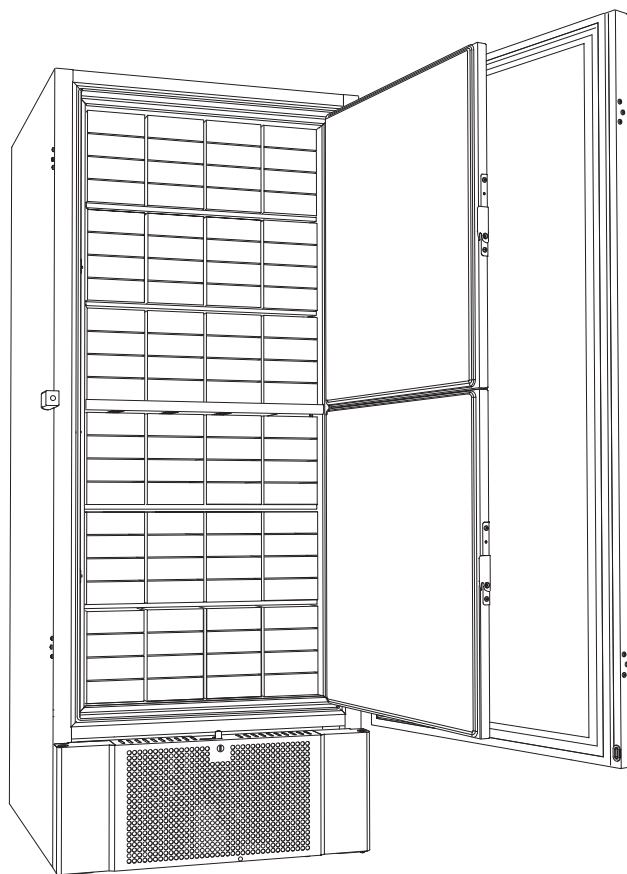
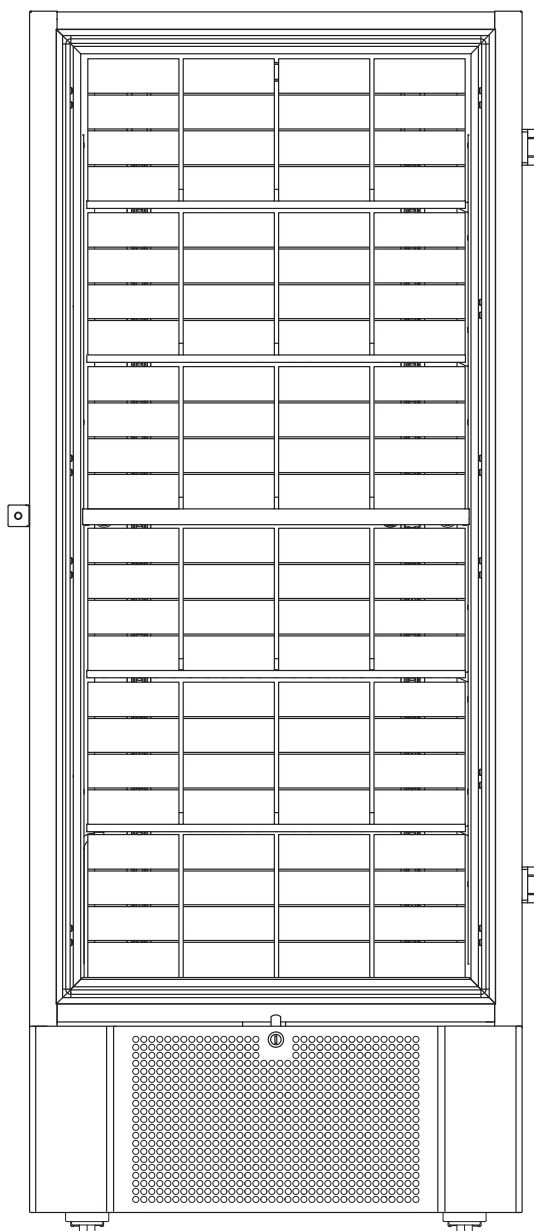
Bemærk, at det er meget vigtigt at sikre, at gennemføringen er forseglet korrekt før idriftsættelse efter montering af føler, probe osv.

Hvis dette ikke gøres, kan det resultere i nedsat ydeevne eller funktionsfejl i kabinettet.



Bokse og racks

Denne del dækker antallet af racks, der opbevares i kabinettet.

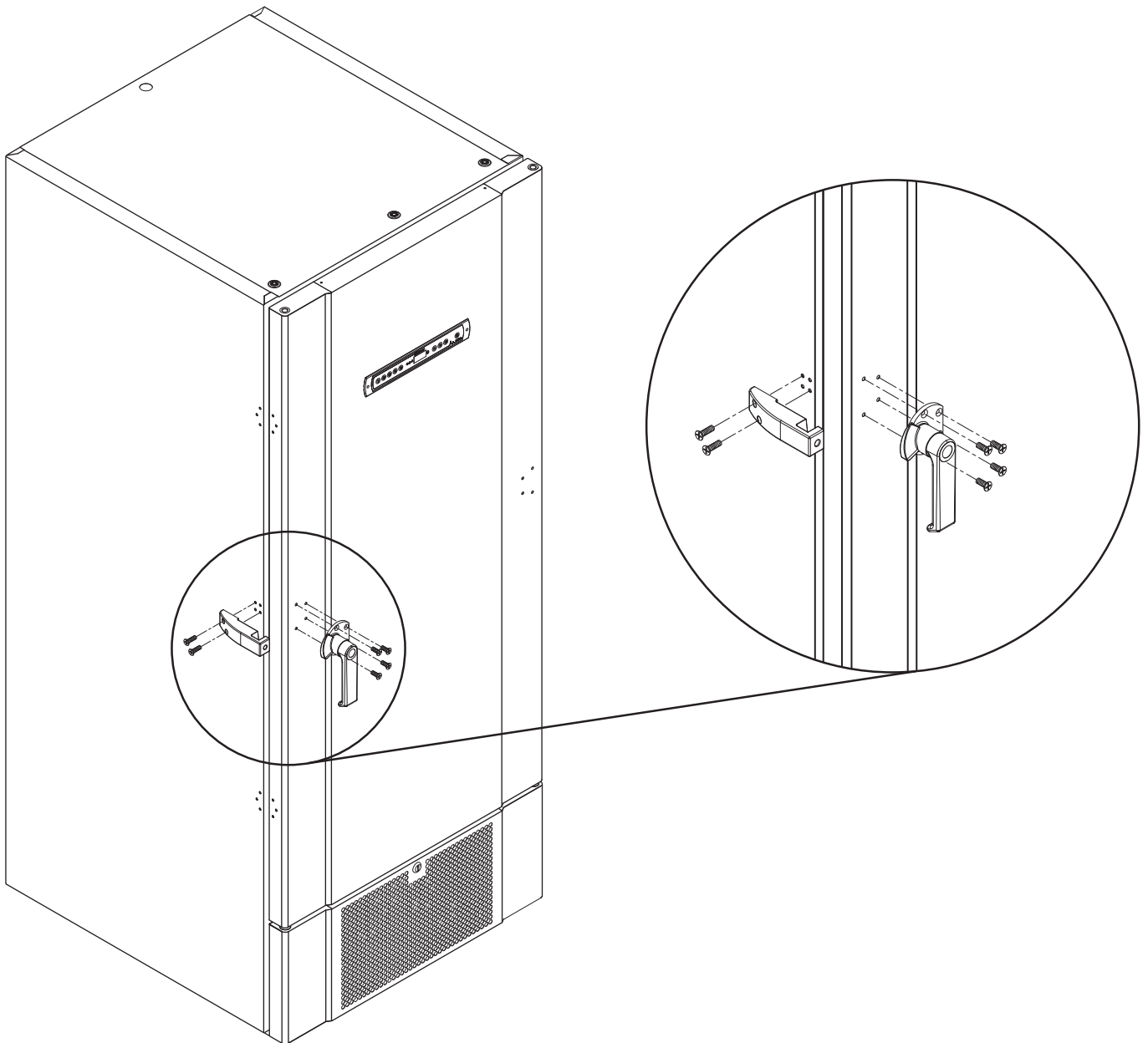


Boksstørrelse	Antal bokse	Antal racks
50 mm	384	24 (4 x 4 racks)
75 mm	192	16 (3 x 4 racks)
100 mm	192	24 (2 x 4 racks)

Montering/afmontering af dørhåndtag

Dørhåndtaget kan nemt afmonteres og monteres igen.

Hvis håndtaget skal tages af, skal du sørge for, at det er monteret på kabinettet igen, før du starter det op igen.



BEMÆRK -

Kabinettet må ikke køre uden dørhåndtag.

Vigtigt



VIGTIGT!

1. Der kan være skarpe kanter på kabinethuset, kompressorummet og indvendigt. Udvis rettidig omhu ved håndtering af kabinettet. Hvis disse forholdsregler ikke overholdes, kan det medføre personskeade.
2. Fare for fastklemning af legemsdele i rammeslidsen mellem dør og kabinet, udvis rettidig omhu ved åbning og lukning af kabintetdøren. Hvis disse forholdsregler ikke overholdes, kan det medføre personskeade.
3. Hjul, hvor benene ikke er sænket, kan medføre uventede bevægelser i kabinettet. Lås hjulene efter montering. Hvis disse forholdsregler ikke overholdes, kan det medføre personskeade.
4. Når kabinettet er placeret, skal det sikres, at mindst to af kabinettets ben er sænket.
5. Ventilatoren kan forårsage personskeade under drift. Undgå at berøre ventilatorerne, mens kabinettet er tilsluttet elnettet. Hvis disse forholdsregler ikke overholdes, kan det medføre personskeade.
6. Optøningsmidler, som f.eks. varmt vand, må ikke anvendes ved optøning af kabinettet.
7. Kabinetter med vandkøling må ikke lække.
8. Ingen uautoriseret ændring tilladt

Bortskaffelse

Elektrisk og elektronisk udstyr (EEE) indeholder materialer, komponenter og stoffer, der kan være farlige og skadelige for menneskers sundhed og for miljøet, hvis affaldet (WEEE) ikke bortskaffes korrekt.

Produkter mærket med en "overstreget skraldespand" er elektrisk og elektronisk udstyr. Den overstregede skraldespand symboliserer, at affald af denne type ikke må bortskaffes sammen med usorteret kommunalt affald, men skal indsamles separat.



Kontakt den lokale Gram BioLine-distributør, når kabinettet skal bortskaffes. Du kan finde yderligere oplysninger på vores websted: www.gram-bioline.com

Datablad

BioUltra UL570

Generelle data: BioUltra UL570

Tekniske data	Data
Omgivelsestemperatur	+10/+30 °C
Temperaturområde	-86/-60 °C
Control Unit	Gram BioLine MPC-46
Alarmer	Akustiske og visuelle temperaturalarmer
Alarmporte	Potentialfri kontakt (230 VAC/8 A)
Gennemføring	2 stk. Ø24 mm
Bruttovolumen	570 liter
Dør	Højre- eller venstrehængt
Materiale interiør	Hvidlakeret stål, hvor indvendige døre- og bundpanel er i rustfrit stål 4016
Materiale eksteriør	Hvidlakeret stål eller rustfrit stål 4016
Vægtykkelse	70 mm i sider 90 mm bagpå
Dørtykkelse - Massiv dør	115 mm
Isolering	Polyuretanskum og vakuumpaneler
K-Værdi	0.2079 W/(m ² *K)
Mål: H x B x D	1986/1996 x 856 x 979 mm
Afrimningssystem	Manuel afrimning
IP-klasse	IP21
ATEX-certifikat	DTI 22ATEX0248X
ATEX-mærkning	II 3G Ex ec nC ic IIB T4 Gc



BioUltra UL570H, 50 Hz

Tekniske data	Data
Kølemiddel	R404A/R508b/R601
Påfyldning af kølemiddel	215/300/30 g
GWP - CO2e	R404A/R508b = 844/4019
El-tilslutning	230 VAC / 50 Hz (16A)
SW variant	E3+
Kølekapacitet ved -90 °C	497 Watt
Energiforbrug -80/20*	12.2 kWh/24h
Energiforbrug -80/25*	13.1 kWh/24h
Energiforbrug - laveste setpoint	19.1 kWh/24h
Varmeafgivelse 100%	980 Watt
Varmeafgivelse standardsætpunkt	798 Watt
Nominelt forbrug	1191 Watt / 6.3 A
Start amps	25.7 A
Bruttovægt	283 kg
Nettovægt	257 kg
Lydniveau	49 dB(A)

BioUltra UL570H, 60 Hz

Tekniske data	Data
Kølemiddel	R404A/R508b/R601
Påfyldning af kølemiddel	425/304/30 g
GWP - CO2e	R404A/R508b = 1668/4072
El-tilslutning	230 VAC / 60 Hz (16A)
SW variant	E6+
Kølekapacitet ved -90 °C	497 Watt
Energiforbrug -80/20*	12.2 kWh/24h
Energiforbrug - laveste setpoint	17.5 kWh/24h
Varmeafgivelse 100%	951 Watt
Varmeafgivelse standardsætpunkt	733 Watt
Nominelt forbrug	1008 Watt / 5.4 A
Start amps	25.7 A
Bruttovægt	283 kg
Nettovægt	257 kg
Lydniveau	48.8 dB(A)

* sætpointstemperatur/omgivelsestemperatur

BioUltra UL570G, 50 Hz

Tekniske data	Data
Kølemiddel	R290/R170/R601
Påfyldning af kølemiddel	200/105/14 g
GWP - CO2e	N/A
El-tilslutning	230 VAC / 50 Hz (16A)
SW variant	E6+
Kølekapacitet ved -90 °C	497 Watt
Energiforbrug -80/20*	11,75 kWh/24h
Energiforbrug - laveste setpoint	16.8 kWh/24h
Varmeafgivelse 100%	912 Watt
Varmeafgivelse standardsætpunkt	725 Watt
Nominelt forbrug	1008 Watt / 5.9 A
Start amps	25.7 A
Bruttovægt	283 kg
Nettovægt	257 kg
Lydniveau	45.6 dB(A)

BioUltra UL570G, 50 Hz - Hybrid

Tekniske data	Data
Kølemiddel	R290/R170
Påfyldning af kølemiddel	200/80 g
GWP - CO2e	N/A
El-tilslutning	230 VAC / 50 Hz (16A)
SW variant	E6+
Kølekapacitet ved -90 °C	497 Watt
Energiforbrug -80/20*	10.5 kWh/24h
Energiforbrug - laveste setpoint	16.2 kWh/24h
Varmeafgivelse 100%	832 Watt
Varmeafgivelse standardsætpunkt	676 Watt
Nominelt forbrug	1005 Watt / 5.9 A
Start amps	25.7 A
Bruttovægt	283 kg
Nettovægt	257 kg
Lydniveau	45.6 dB(A)
Vandtilslutning	½" indløb og udløb
Vandforbrug sætpunkt -90 °C	120l/h
Energi overført til vand	75 % af strømforbruget



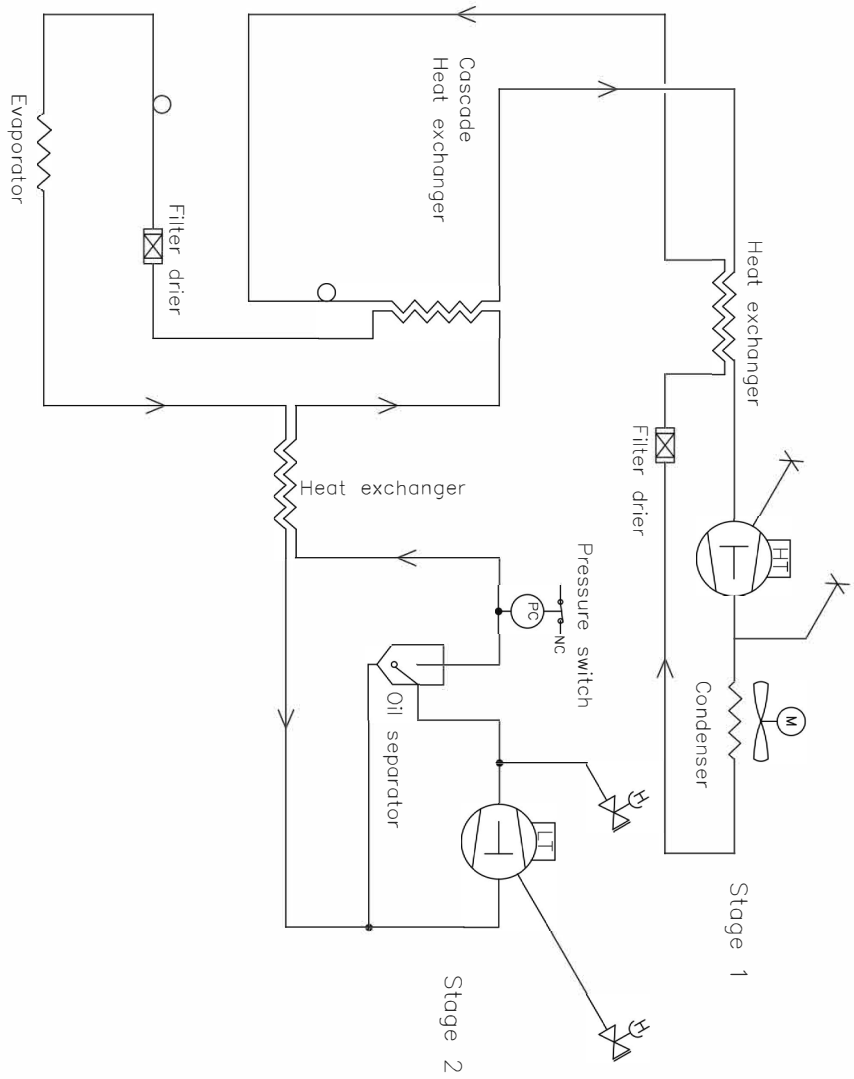
BioUltra UL570H, 50 Hz – Hybrid

Tekniske data	Data
Kølemiddel	R404A/R508b/R601
Påfyldning af kølemiddel	215/300/30 g
GWP – CO2e	N/A
El-tilslutning	230 VAC / 50 Hz (16A)
SW variant	E6+
Kølekapacitet ved -90 °C	497 Watt
Energiforbrug -80/20*	12.2 kWh/24h
Energiforbrug – laveste setpoint	19.1 kWh/24h
Varmeafgivelse 100%	980 Watt (with no water cooling)
Varmeafgivelse standardsætpunkt	798 Watt (with no water cooling)
Nominelt forbrug	1191 Watt / 6.3 A
Start amps	25.7 A
Bruttovægt	283 kg
Nettovægt	257 kg
Lydniveau	49 dB(A)
Vandtilslutning	½" indløb og udløb
Vandforbrug sætpunkt -90 °C	120l/h
Energi overført til vand	75 % af strømforbruget

* sætpunktstemperatur/omgivelsestemperatur

Kølediagram

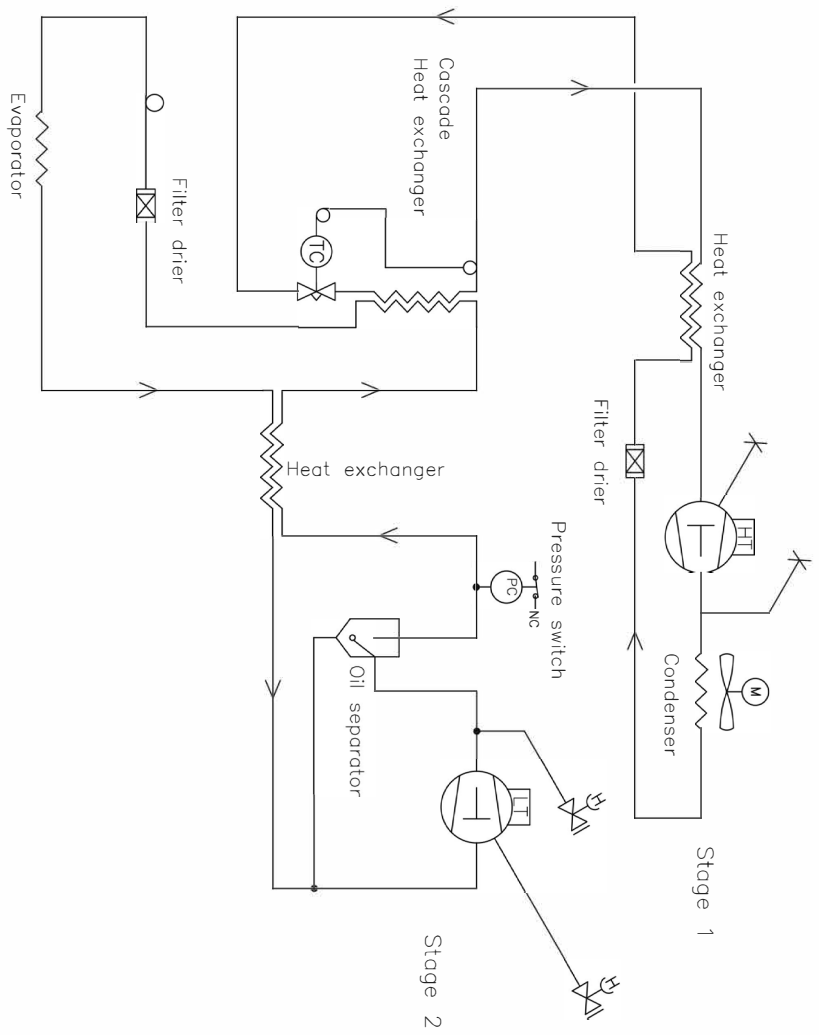
UL570H, luftkølede, 50 Hz



Revision		Description:		Inspection / important Dimension marked with (XXX)	
Piping diagram Bioultra HFC, air cooled, 50Hz		General tolerances: ISO 2768-m; ISO 286-2			
Gram Scientific Aps VOLENS DENMARK		Date 03-01-2023	Sign. JMBP	Sheet size 3	Drawing no. 765041577
				Sheet no. 1 of 1	Rev. 005

All rights in this drawing belong to Gram Scientific A/S or its legal Copyright. Thus the drawing is valid and without our written permission be copied, presented or passed over to a third person. Misuse will lead to prosecution.

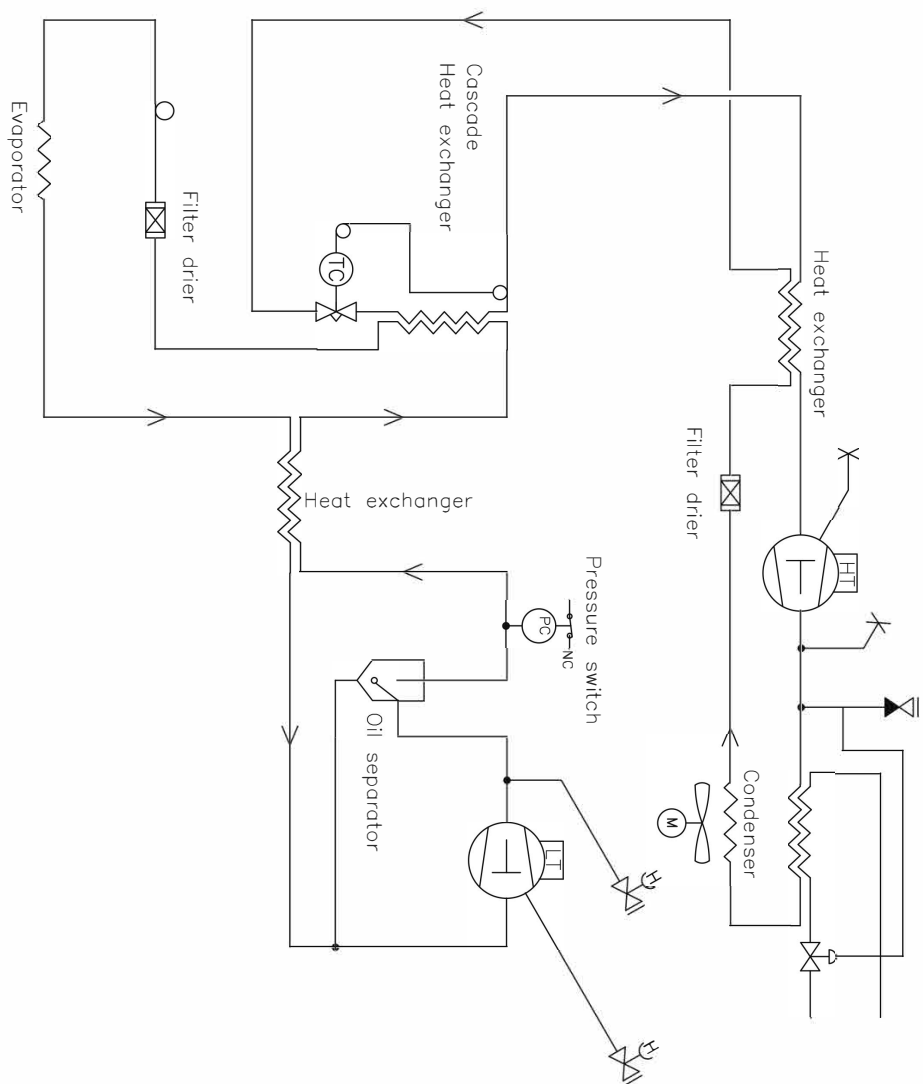
UL570H, luftkølede, 60 Hz UL570G, luftkølede, 50/60 Hz



Revision		Inspection / important Dimension marked with (XXX)	
Description		General tolerance: ISO 2768-m; ISO 286-2	
Piping diagram BioUltra HFC 60Hz			
Gram Scientific Aps VOJENS DENMARK	Date 03-01-2023	Sign. JMBP	Sheet size 3
Drawing no. 765042326		Sheet no. 1 of 1	Rev. 001

All rights in this drawing belong to Gram Scientific Aps. All of Copyright. Thus, this drawing should not without our written permission be copied, presented or passed over to a third person. Misuse will lead to prosecution.

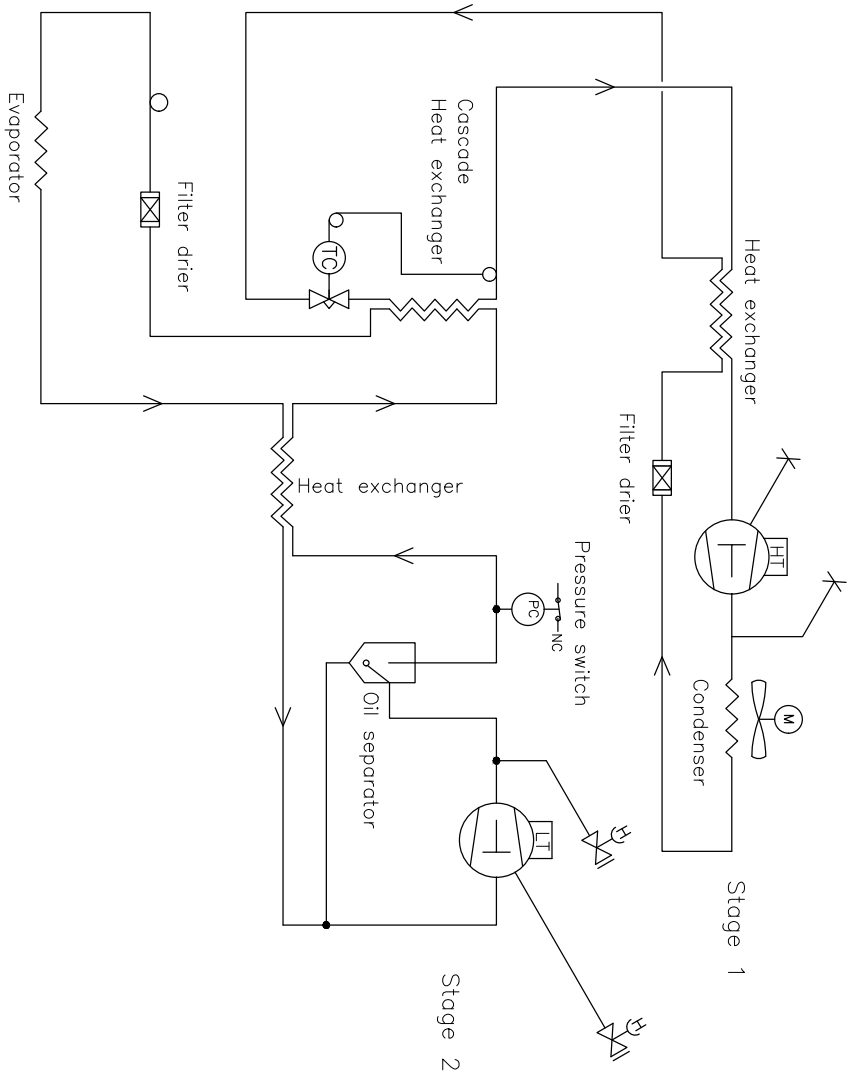
UL570H, Hybrid (luft- og vandkølede)



Revision		Inspection / important Dimension marked with (XXX)	
Description: Piping diagram BioUltra HFC hybrid		General tolerance: ISO 2768-m : ISO 286-2	
Gram Scientific Aps DENMARK	Date 03-01-2023	Sign. MJP	Sheet size 3
Drawing no. 765042325		Sheet no. 1 of 1	Rev. 000

All rights to the drawing belongs to Gram Scientific Aps. All law of Copyright. This drawing should not be used or written permission to copy, present or pass on to a third person. Please call us for permission.

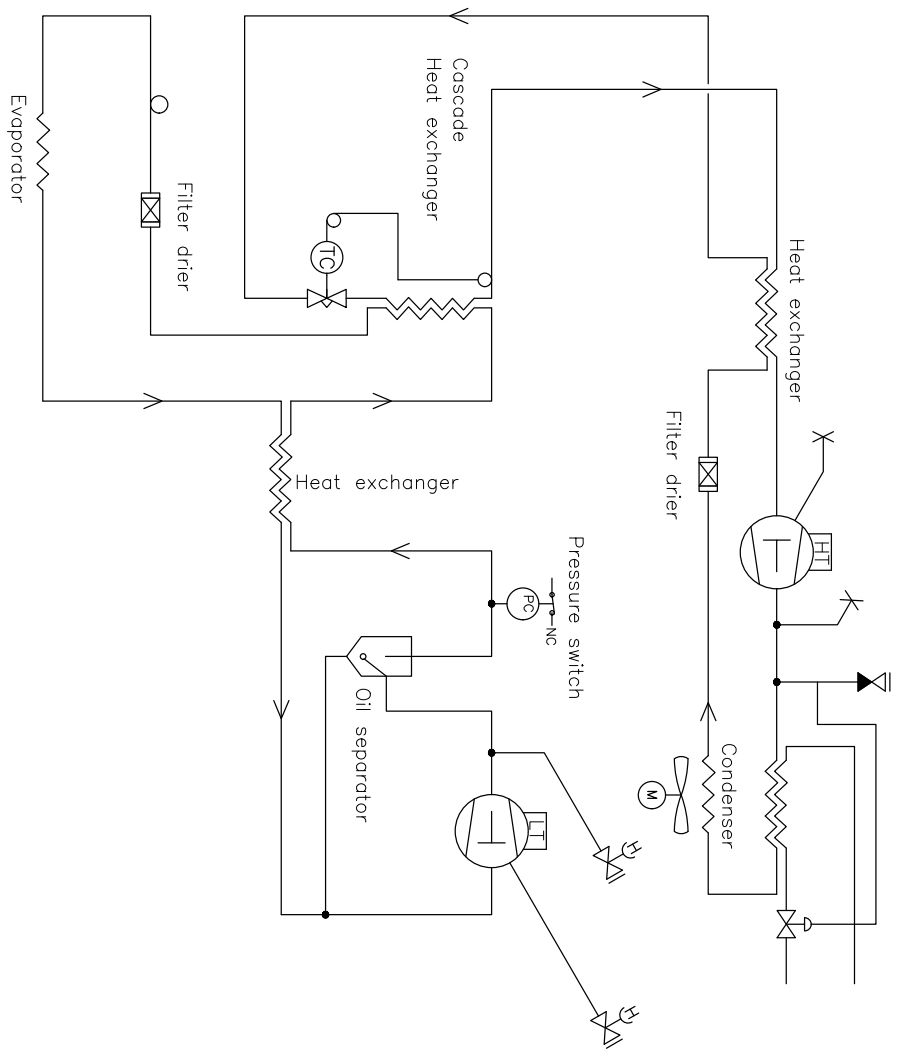
UL570G, luftkølede



Revision		Inspection / Important Dimension marked with (XXX)	
Description:		General tolerance: ISO 2768-m; ISO 286-2	
Piping diagram BioUltra HC w/TX valve			
Gram Scientific A/S (CVR-nr. 43122193) Aage Grøns Vej 1 6900 Vejens	Date 03-01-2023	Sign. JHP	Sheet size 3
Drawing no. 765042497		Sheet no. 1 or 1	Rev. 000

All rights to the drawing belongs to Gram Scientific A/S. If you of Copyright. This drawing should remain our written permission be copied, presented or passed over to a third person. Misuse will lead to prosecution.

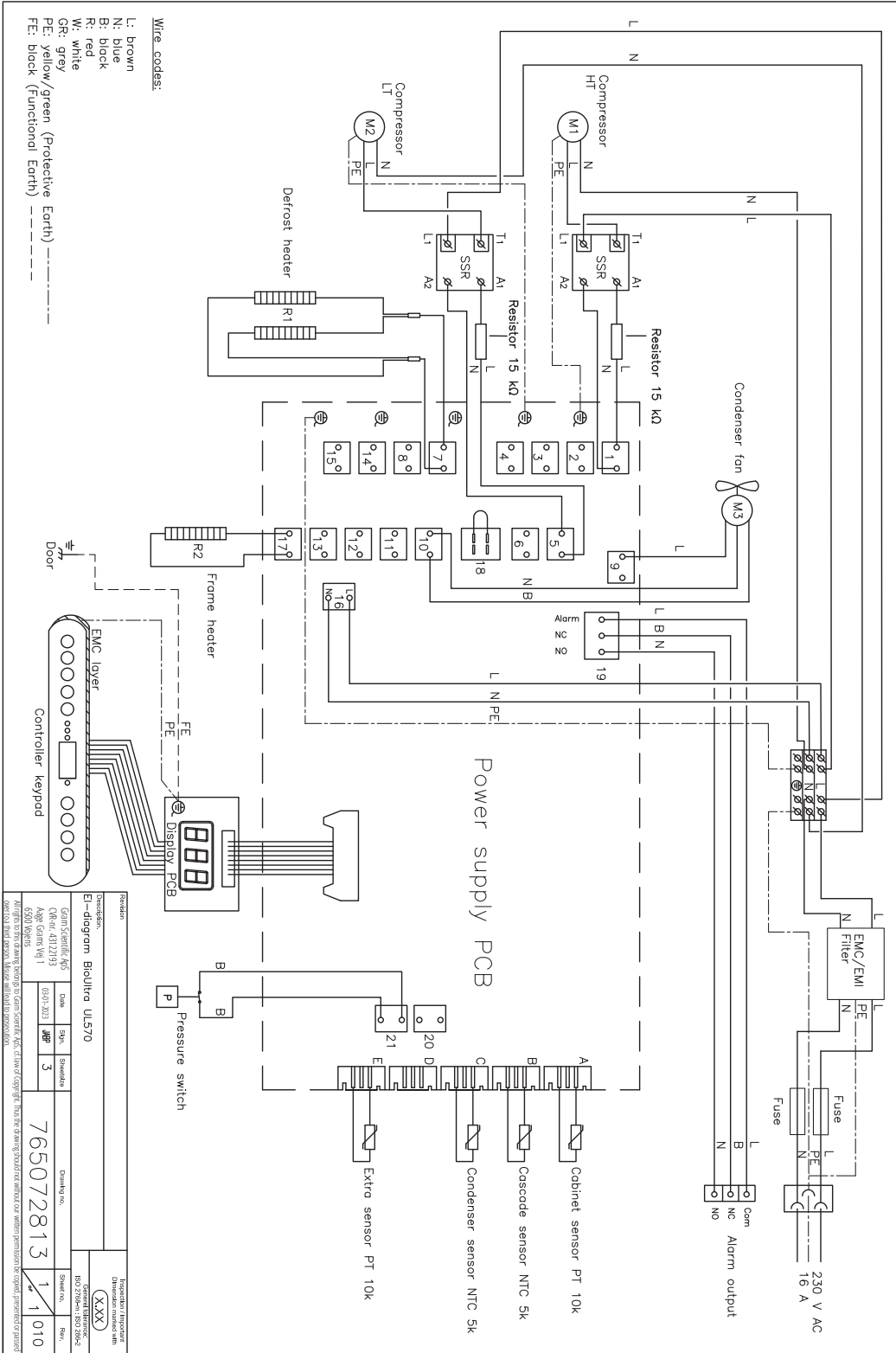
UL570G, Hybride (luft- og vandkølede)



Revision		Inspection / Important Dimension marked with	
Description:		(XXX)	
Piping diagram BioUltra HC hybrid			
General tolerance: ISO 2768-m; ISO 286-2		Sheet no.	Rev.
Gram Scientific APS (CVR-nr. 43122193) Aage Grams Vej 1 6500 Vojens		1	000
Date	Sign.	Sheet size	
03-01-2023	JMBP	3	
Drawing no.		765042498	
1 of 1			

All rights to this drawing belong to Gram Scientific APS. If law of Copyright, Thus the drawing should not without our written permission be copied, presented or passed over to a third person. Misuse will lead to prosecution.

UL570



Overensstemmelseserklæring



Dansk EU-overensstemmelseserklæring

Vi, **Gram Scientific ApS** erklærer under eneansvar, at følgende produkter:

Navn:	BioUltra
Model:	UL570
Kølemedium:	HC: R290 & R170 (R601 som tilsætningsstof) HFC: R404A & R508B (R601 som tilsætningsstof)
Produktbeskrivelse:	Ekstrem fryseskabe til opbevaring af biomedicinske materialer
Gældende fra (År/Uge):	2023/01

Som denne erklæring omhandler, er i overensstemmelse med alle gældende væsentlige krav og øvrige bestemmelser i Europa-Parlamentets og Rådets direktiver og forordninger.

Europa-Parlamentets og Rådets direktiver og forordninger:

Maskindirektivet 2006/42/EU
- ATEX-direktivet 2014/34/EU
- Trykudstyrdirektivet 2014/68/EU
- Lavspændingsdirektivet 2014/35/EU
- EMC-direktivet 2014/30/EU
- RoHS 2011/65/EU
- REACH (EU) nr. 1907/2006
- F-gas forordningen (EU) No 517/2014

Produktoverensstemmelse er demonstreret på grundlag af:

Harmoniserede standarder:	Tekst:
EN 60601-1:2006	Elektromedicinsk udstyr – Del 1: Generelle sikkerhedskrav og væsentlige funktionskrav
EN 60601-1-2:2015	Elektromedicinsk udstyr – Del 1-2: Generelle krav til grundlæggende sikkerhed og væsentlige funktionsegenskaber – Sideordnet standard: Elektromagnetiske forstyrrelser – Krav og prøvninger
EN 61010-1:2010	Sikkerhedskrav til elektrisk måle-, regulerings- og laboratorieudstyr – Del 1: Generelle krav
EN 61326-1: 2013	Elektrisk udstyr til måling, styring og laboratoriebrug - EMC-krav – Del 1: Generelle krav
EN IEC 61000-3-2:2019	Elektromagnetisk kompatibilitet (EMC) – Del 3-2: Grænseværdier for emission af harmonisk strøm (indgangsstrøm til udstyret = 16 A pr. fase)
EN 61000-3-3:2013	Elektromagnetisk kompatibilitet (EMC) – Del 3-3: Grænseværdier – Begrænsning af spændingsændringer, spændingsfluktuationer og flimmer i offentlige lavspændingsforsyningsnet for udstyr med mærkestrøm <= 16 A pr. fase og ikke underlagt regler om betinget tilslutning
EN IEC 60079-0:2018 EN IEC 60079-0:2018/AC:2020	Eksplorative atmosfærer – Del 0: Udstyr - Generelle krav
EN 60079-7:2015 EN 60079-7:2015/A1:2018	Eksplorative atmosfærer – Del 7: Beskyttelse af materiel med forhøjet sikkerhed "e"
EN 60079-11:2012	Eksplorative atmosfærer – Del 11: Beskyttelse af udstyr med egensikkerhed "i"
EN IEC 60079-15:2019	Eksplorative atmosfærer – Del 15: Beskyttelse af udstyr med beskyttelsestype "n"
EN 60079-18:2015	Eksplorative atmosfærer – Del 18: Materielbeskyttelse med indstøbning "m"
EN ISO 3744:2010	Akustik – Bestemmelse af lydeffektniveau og lydenerginiveau for støjkluder ved hjælp af lydtryk - Måling i tilnærmet frit felt over et reflekterende plan – Teknikermetoder
EN ISO 9001:2015	Kvalitetsledelsessystemer – Krav
EN ISO 14001:2015	Miljøledelsessystem – Krav og vejledning

Gram Scientific ApS
Aage Grams Vej 1
DK-6500 Vojens
Danmark
Telefon: + 45 73 20 13 00

Vojens, 13.12.2022

John B. S. Petersen
Godkendelseansvarlig

Rev. 008 – 13.12.2022



IQ & OQ

Installation & Operation Qualification

The following IQ / OQ is intended to be a guideline, local IQ / OQ procedures can vary depending on application and items stored in the Gram BioLine cabinet.

Deviations from the specifications dictated in the PQ are to be reported in the deviation report.

The PQ is concluded if all criteria of acceptance are approved and the possible deviations are rectified or accepted.

Organisation:

Location of installation:

Model:

Serial number:

Item and revision number of instructions for use:

Status of operation:

- Active
 Inactive

Name of vendor:

Warranty:

Start: _____

End: _____

Model: _____

SN: _____

Installation Qualification – IQ

ID	Description of installation	Reference in manual	Comply		Attachment	Notes
			YES	NO		
I-1	Ensure the cabinet is installed in-doors.	page 8				
I-2	Ensure the cabinet is installed in a dry and sufficiently ventilated area.	page 8				
I-3	Ensure the cabinet is not in direct contact with sunlight or other heat sources.	page 8				
I-4	Ensure that the ambient operating temperature is within the allowed range.	page 8				
I-5	Ensure that the cabinet is not installed in a chloric/acidic environment.	page 8				
I-6	Ensure that the protective film on the cabinet is removed.	page 8				
I-7	Ensure that the cabinet is cleaned with a mild soap solution	page 8				
I-8	Ensure that the cabinet has stood upright for 24 hours if the cabinet has been laying down.	page 8				
I-9	Ensure that the cabinet is levelled if it is equipped with legs.	page 9				
I-10	Ensure a level surface if the cabinet is equipped with wheels/castors.	page 9				
I-11	If equipped with wheels/castors: Ensure wheels/castors are locked after positioning	page 9				
I-12	If equipped with drawers and/or glass door: Ensure that tilt-bracket is mounted.	page 10				
I-13	Ensure a distance of 15-75 mm between cabinet and back wall.	page 10				
I-14	Ensure that there is minimum a gap of 30 mm between cabinets.	page 11				
I-15	Ensure that the upper part of the cabinet is not covered.	page 11				
I-16	Ensure that electrical appliances are not being used inside the cabinet.	page 12				
I-17	Ensure connection from voltage-free contact to external monitoring system	page 13				

Installation Qualification - IQ

ID	Description of installation	Reference in manual	Comply		Attachment	Notes
			YES	NO		
I-18	Ensure that the inner doors can operate in accordance with the instructions.	page 14				
I-19	Ensure the correct electrical connection (compare local values with type/nr plate)	page 16				
I-20-1	Ensure that the power cord is secured by the preload cover	N/A				
I-20-2	Ensure that the power cord is secured by the hanger	page 16				
I-21	Mark power cord with: "Do not separate when energized".	page 16				
I-22-1	Ensure equipotential bonding (applicable for ATEX Cat.3 Zone 2 areas)	page 18				

Model: _____

SN: _____

Operation Qualification – OQ

ID	Description of installation	Reference in manual	Comply		Attachment	Notes
			YES	NO		
O-1	Turn on the cabinet – Display test (software version and variant).	page 20				
O-2	Set/adjust set-point temperature.	page 20				
O-3	Set/adjust LhL – Upper alarm limit (local).	page 24				
O-4	Set/adjust LLL – Lower alarm limit (local).	page 24				
O-5	Set/adjust Lhd – Delay of the upper alarm limit (local).	page 25				
O-6	Set/adjust LLd – Delay of the lower alarm limit (local).	page 25				
O-7	Activate / deactivate dA – Door alarm (local).	N/A				
O-8	Set/adjust dAd – Delay of the door alarm (local).	N/A				
O-9	Activate / deactivate BU – Acoustic alarms (local).	page 26				
O-10	Set/adjust EhL – Upper alarm limit (external).	page 27				
O-11	Set/adjust ELL – Lower alarm limit (external).	page 27				
O-12	Set/adjust Ehd – Delay of the upper alarm limit (external).	page 28				
O-13	Set/adjust ELd – Delay of the lower alarm limit (external).	page 28				
O-14	Activate / deactivate dA – Door alarm (external)	N/A				
O-15	Set/adjust dAd – Delay of the door alarm (external).	N/A				
O-16	Activate / deactivate BU – Acoustic external alarms.	page 29				
O-17	Set/adjust defrost cycles (deF) per 24 hours (factory setting: 4).	N/A				
O-18	Select reference sensor for the display (dPs) (A or E).	page 32				

Model: _____

SN: _____

Deviation Report

Deviations to the criteria of acceptance are to be documented in the deviation report. A separate deviation report shall be made for each deviation. Mark the entry with the relevant “-ID” specified in the left column in the test specifications.

-ID: _____

Description of deviation:

Extent to which the deviation has been alleviated:

Additional notes:

Person responsible for test:	Person responsible for verification of test:
Name: _____	Name: _____
Date: _____	Date: _____
Organisation: _____	Organisation: _____
Signature: _____	Signature: _____

Model: _____ SN: _____

Approval of test results – Installation Qualification (IQ)

- The steps in the Installation Qualification – IQ were completed with positive results
- The steps in the Installation Qualification – IQ were completed with negative results

ID of steps with negative results: _____

Approval of test results – Operation Qualification (OQ)

- The steps in the Operation Qualification – OQ were completed with positive results
- The steps in the Operation Qualification – OQ were completed with negative results

ID of steps with negative results: _____

Organisation / Responsible party: _____

Trainer / Responsible party: _____

Stamp & Signature

Stamp & Signature

Tel.

Tel.

E-mail

E-mail

Location & Date

Location & Date

Model: _____

SN: _____

Performance Qualification

Organisation:

Location of installation:

Model: _____ SN: _____ Item number: _____
(manual)

The PQ consists of inspections of the correct operation of the cabinet under predefined conditions and procedures. Prerequisites for the PQ are IQ (Installation Qualification) and OQ (Operation Qualification), these must be concluded successfully prior to the initiation of the PQ.

Person responsible for the cabinet:

Name: _____
Date: _____
Signature: _____

Person responsible for test:

Name: _____
Date: _____
Organisation: _____
Signature: _____

Person responsible for verification of test:

Name: _____
Date: _____
Organisation: _____
Signature: _____

Test duration:

Initiation (date/time): _____
Conclusion (date/time): _____
Date: _____
Organisation: _____
Signature: _____

Model: _____ SN: _____

Deviations from the specifications dictated in the PQ, are to be reported in the deviation report.
 The PQ is concluded if all criteria of acceptance are approved and the possible deviations are rectified or accepted.

Measurement – Prerequisites

ID	Description	Accepted	
		Yes	No
P-1	The cabinet must be empty while conducting tests, ie without interior fittings such as drawers, shelves etc. Attachment: Notes:		
P-2	The measurements must be conducted in accordance to IEC 60068-3-5. Attachment: Notes:		
P-3	The positioning of the sensors in the cabinet must be documented with a sketch and/or a photograph. Attachment: Notes:		

Name:

Signature:

Approved
(Yes / No):

Date:

Conducted by:

Inspected / verified by:

Model: _____

SN: _____

Deviations from the specifications dictated in the PQ, are to be reported in the deviation report.
 The PQ is concluded if all criteria of acceptance are approved and the possible deviations are rectified or accepted.

Measurement – Prerequisites

ID	Description	Accepted	
		Yes	No
P-4	Measurements made during the PQ tests must be documented and attached to the PQ. Attachment: Notes:		
P-5	Specify setpoint temperature: _____ °C Specify the ambient temperature: _____ °C Attachment: Notes:		
P-6	Allowed tolerances – Select the tolerance, according to the model being tested. Find model-specific tolerances in appendix. Tolerance: +/- _____ K Attachment: Notes:		

Name: _____ Signature: _____ Approved (Yes / No): _____ Date: _____
 Conducted by: _____
 Inspected / verified by: _____
 Model: _____ SN: _____

Deviations from the specifications dictated in the PQ, are to be reported in the deviation report.
 The PQ is concluded if all criteria of acceptance are approved and the possible deviations are rectified or accepted.

Measurement – Temperature stabilization

ID	Description	Accepted	
		Yes	No
P-7	<p>The test is intended to provide substantiation for the temperature stability inside the cabinet during normal operation.</p> <p>The temperature inside the cabinet must be stabilized – where all the points in the working space have reached and maintained the same temperature.</p> <p>When the system is stable, document ordinary operation of the cabinet at the setpoint temperature and ambient temperature specified in P-5.</p> <p>Duration: _____</p> <p>The measurements throughout the operation test, must be documented and attached the PQ.</p> <p>Attachment:</p> <p>Notes:</p>		
P-8	<p>Are the measurements inside the allowed tolerances specified in P-6 ?</p> <p>Attachment:</p> <p>Notes:</p>		

Name: _____ Signature: _____ Approved (Yes / No): _____ Date: _____

Conducted by: _____

Inspected / verified by: _____

Model: _____ SN: _____

Deviations from the specifications dictated in the PQ, are to be reported in the deviation report.
 The PQ is concluded if all criteria of acceptance are approved and the possible deviations are rectified or accepted.

Measurement – Door opening test

ID	Description	Accepted	
		Yes	No
P-9	<p>The test is intended to provide substantiation for the temperature recovery time inside the cabinet subsequently after a door opening.</p> <p>The temperature inside the cabinet must be stabilized – where all the points in the working space have reached and maintained the same temperature, the setpoint temperature is specified in P-5.</p> <p>When the system is stable, open the door at 90° for 60 seconds.</p> <p>The measurements, throughout the door opening test, must be documented and attached the PQ.</p> <p>Duration: _____</p> <p>Attachment:</p> <p>Notes:</p>		
P-10	<p>Has the setpoint temperature specified in P-5, measured in the absolute centre of the cabinet, been achieved within the set time-frame specified in the appendix?</p> <p>Attachment:</p> <p>Notes:</p>		

Name: _____ Signature: _____ Approved (Yes / No): _____ Date: _____

Conducted by: _____

Inspected / verified by: _____

Model: _____ SN: _____

Deviations from the specifications dictated in the PQ, are to be reported in the deviation report.
 The PQ is concluded if all criteria of acceptance are approved and the possible deviations are rectified or accepted.

Measurement – Pull-down

ID	Description	Accepted	
		Yes	No
P-11	<p>The test is intended to provide substantiation for the time it takes for the inside of the cabinet to reach the setpoint temperature specified in P-5. The initial temperature in the working space is the ambient temperature specified in P-5. The temperature inside the cabinet must be stabilized in all points of the working space.</p> <p>When the system is stable. Turn on the power to the cabinet.</p> <p>The measurements, throughout the pull-down test, must be documented and attached the PQ.</p> <p>Duration: _____</p> <p>Attachment:</p> <p>Notes:</p>		
P-12	<p>The time it takes the inside of the cabinet to achieve the setpoint temperature measured in the absolute centre, must not exceed the time-frame specified in the appendix.</p> <p>Have the criteria been met?</p> <p>Attachment:</p> <p>Notes:</p>		

Name: _____ Signature: _____ Approved (Yes / No): _____ Date: _____

Conducted by: _____

Inspected / verified by: _____

Model: _____ SN: _____

Deviations from the specifications dictated in the PQ, are to be reported in the deviation report. The PQ is concluded if all criteria of acceptance are approved and the possible deviations are rectified or accepted.

Measurement – Hold-over

ID	Description	Accepted	
		Yes	No
P-13	<p>The test is intended to provide substantiation for the time it takes for the temperature inside the cabinet to reach the end temperature specified in the appendix. Ambient temperature and setpoint temperature is specified in P-5.</p> <p>The temperature inside the cabinet must be stabilized – where all the points in the working space have reached and maintained the same temperature throughout, the tolerances are specified in P-6.</p> <p>When the system is stable, turn off the power to the cabinet.</p> <p>The measurements, throughout the hold-over test, must be documented and attached the PQ.</p> <p>Attachment:</p> <p>Notes:</p>		
P-14	<p>The times it takes the inside of the cabinet to reach the end temperature, must at least be the time specified in the appendix.</p> <p>Duration: _____</p> <p>Have the criteria been met?</p> <p>Attachment:</p> <p>Notes:</p>		

Name: _____ Signature: _____ Approved (Yes / No): _____ Date: _____
 Conducted by: _____
 Inspected / verified by: _____
 Model: _____ SN: _____

Deviation Report

Deviations to the criteria of acceptance are to be documented in the deviation report. A separate deviation report shall be made for each deviation. Mark the entry with the relevant "P-ID" specified in the left column in the test specifications.

P-ID: _____

Description of deviation:

Extent to which the deviation has been alleviated:

Additional notes:

Person responsible for test:

Name: _____

Date: _____

Organisation: _____

Signature: _____

Person responsible for verification of test:

Name: _____

Date: _____

Organisation: _____

Signature: _____

Model: _____

SN: _____

Approval of test results – Performance Qualification (PQ)

The steps in the Performance Qualification – PQ were completed with positive results

The steps in the Performance Qualification – PQ were completed with negative results

ID of steps with negative results: _____

Additional notes:

Organisation / Responsible party: _____

Trainer / Responsible party: _____

Stamp & Signature

Stamp & Signature

Tel. _____

Tel. _____

E-mail _____

E-mail _____

Location & Date

Location & Date

Model: _____

SN: _____

Appendix:

	Model	Tolerances	Door opening - recovery time	Pull-down	Hold-over range*	Hold-over
UL	BioUltra UL570	+/- 5K	45 Minutes	300 Minutes	-80/-60 °C	150 Minutes

* The temperature span between the initial temperature and the end temperature in the hold-over test P-13,14.

Conducted by: Name: _____ Signature: _____ Approved (Yes / No): _____ Date: _____

Inspected / verified by: _____

Model: _____ SN: _____

Gram Scientific ApS

Aage Grams Vej 1 · 6500 Vojens · Danmark

Tel: +45 73 20 13 00

e-mail : info@gram-bioline.com

www.gram-bioline.com



Biostorage you can depend on