

Bruksanvisning - BioCompact / BioCompact II

Modeller: 610, 410, 210/210, 310, 210



Original Bruksanvisning

GRAM

Biostorage you can depend on

Installation	4	Ställa in parametrar	29
Montering	4	Till / från lokalt dörrlarm	29
Potentialfritt larmrelä	7	Fördröjning av lokalt dörrlarm	29
Mekaniskt frostskydd	8	Lokala larminställningar	30
Anslutning till elnätet	9	Till / från externa dörrlarm	31
Start: BioCompact II	10	Fördröjning av externa dörrlarm	31
Displayfönstret	10	Inställning av externa larm	32
Genomgång av menyerna	11	Kalibrera givare	33
Felkoder	12	Eskortlarmgränser	34
Ställa in parametrar	13	Avfrostningar per dygn	34
Lokala larminställningar	13	Frysskyddet	35
Till / från lokalt dörrlarm	15	Hänga om dörren	36
Fördröjning av lokalt dörrlarm	15	Normal användning	38
Inställning av externa larm	17	Regelbundet underhåll	39
Till / från externa dörrlarm	19	Rengöring	39
Fördröjning av externa dörrlarm	19	Dörrpackning	39
Inställning av externa larm	20	Allmän information	40
Kalibrera givare	21	Ansvar	40
Eskortlarmgränser	22	Service	40
Avfrostningar per dygn	22	Avfrostningsvatten	41
Visningsgivare	23	Ingångsport	42
Frysskyddet	24	Viktig	
Start: BioCompact	26	Viktigt	43
Displayfönstret	26	EG-försäkran om överensstämmelse	43
Genomgång av menyerna	27	Bortskaffande	44
Felkoder	28		

Innan du fortsätter

Denna bruksanvisning är gällande endast för följande produktserier: **BioCompact, BioCompact II**

Vi rekommenderar att du läser igenom denna bruksanvisning noggrant innan du börjar använda skåpet.

Vi tar gärna emot eventuella upplysningar eller kommentarer, som du vil dela med oss Du kan kontakta oss per e-post på adressen: info@gram-bioline.com



Tillverkat av Gram Commercial a/s

Aage Grams Vej 1
DK-6500 Vojens
Danmark
+45 7320 1300
www.gram-bioline.com

Installation

Montering

Detta avsnitt beskriver hur du installerar skåpet

Av säkerhets- och driftskäl får skåpet inte användas utomhus. Skåpet skall monteras i ett torrt och tillräckligt väl ventilerat utrymme. För att driften skall vara effektiv får skåpet inte monteras där det utsätts för direkt solinstrålning eller i närheten av värmekällor.

OBS. Skåpens optimala omgivningstemperaturer är:

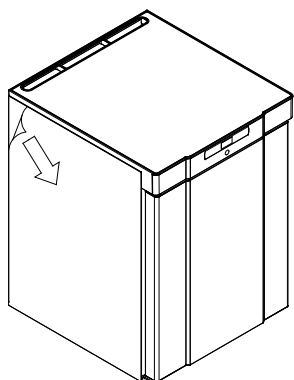
Skåp	Lägsta omgivande driftstemperatur	Högsta omgivande driftstemperatur
BioCompact 210, 310, 410, 210/210		
RR massiv dörr: +10/+35 °C	+10 °C	+35 °C
RR med glasdörr: +10/+32 °C	+10°C	+32 °C
RF: +10/+35 °C	+10 °C	+35 °C
BioCompact II 610		
RR massiv dörr: +10/+43 °C	+10 °C	+43 °C
RR med glasdörr: +10/+38 °C	+10 °C	+38 °C
RF: +10/+43 °C	+10 °C	+43 °C



Undvik att placera skåpet i en klor- eller syrehaltig miljö på grund av korrosionsrisken.



Skåpet levereras med en skyddsfilm som du skall ta bort innan skåpet sätts i drift.



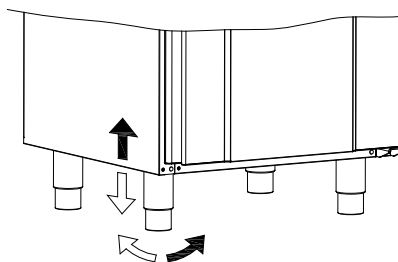
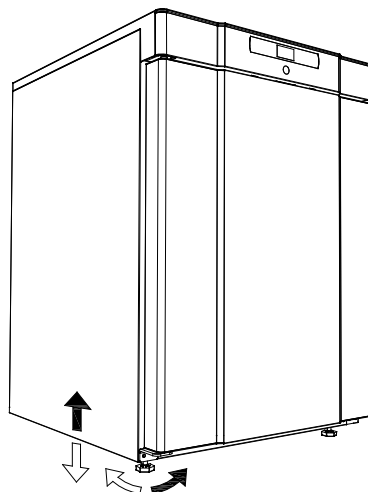
Rengör skåpet med en mild tvällösning innan det sätts i drift.



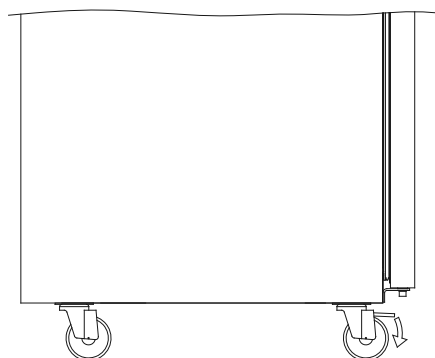
Om skåpet har legat ner (t.ex. under transport) måste det få stå upprätt i 24 timmar innan det sätts i drift. Detta gör det möjligt för oljan i kompressorn att rinna tillbaka där den skall vara.

Detta avsnitt beskriver hur du justerar benen/
länkhjulen på skåpet.

Skåp som levereras med ben skall nivelleras enligt den följande bilden.



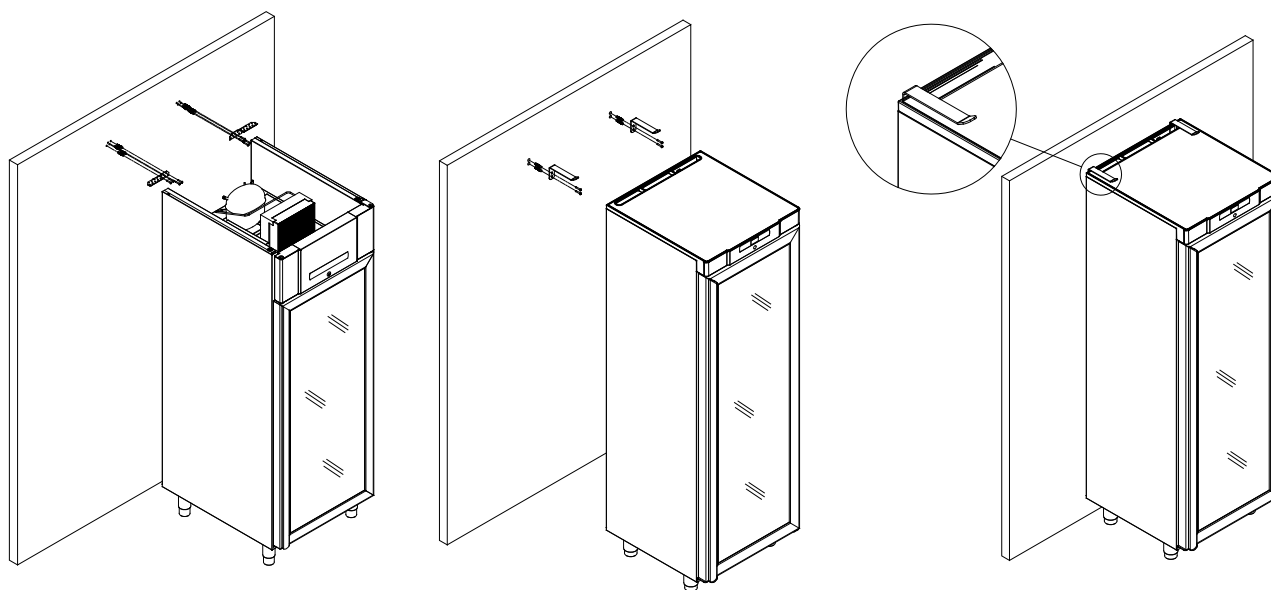
För skåp som levereras med länkhjul måste golvet vara helt plant för att säkerställa stabil placering och säkert underlaget. När du har satt skåpet på plats skall du låsa de två främre länkhjulen.



Montering

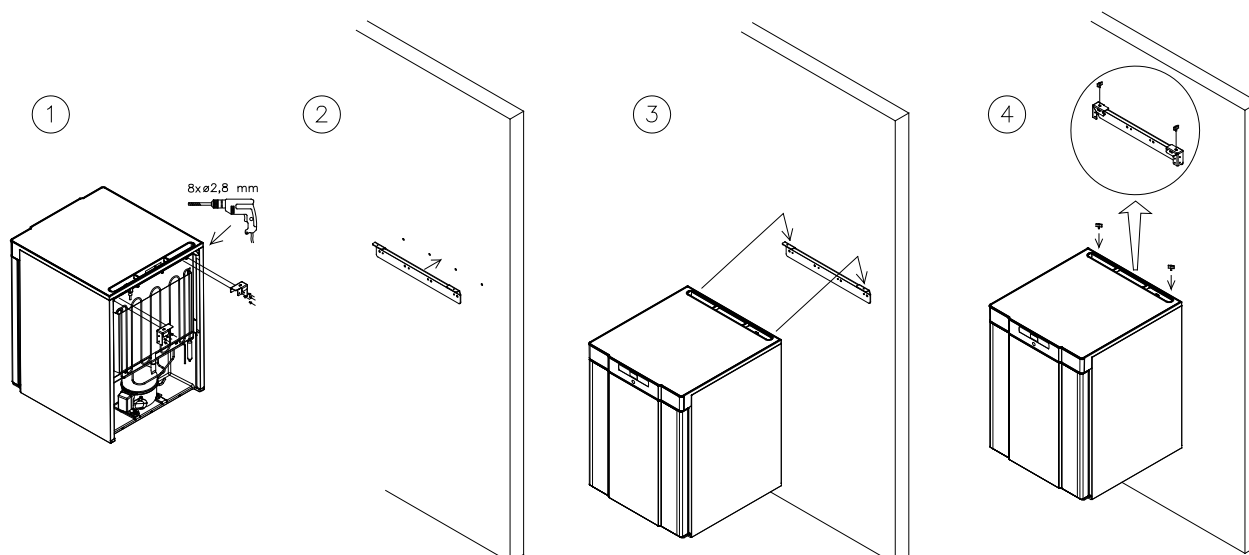
Skåp med draglådor och/eller glasdörr skall förankras i en stabil, vertikal yta. Det säkrar att skåpet inte kan välta framåt när du drar ut lådorna helt eller när dörren är öppen. Fäst detaljer för säkringen ingår i säkrar.

Du fäster låsdelarna enligt den följande anvisning.



Låsdelarna skall monteras när du installerar skåpet. De ser till att skåpet inte skadar användarna, omgivningarna och de förvarade föremålen.

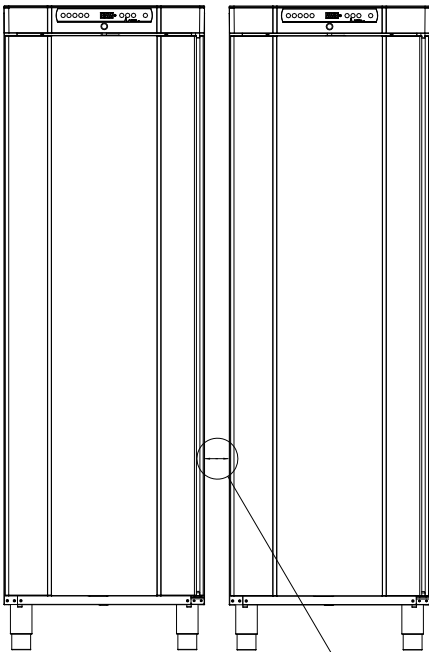
Se nedan hur man hänger upp BioCompact 210, samma procedure används för montering av 310, 210/210 och 410



Skåpet skall alltid placeras max 75 mm från väggen när det används. Det är optimalt att placera skåpet så nära väggen som möjligt.



Det måste finnas minst vara 30 mm luft mellan skåpen.



Min. 30mm



Täck inte över den övre delen av skåpet.



Använd inte elektrisk apparater inne i skåpet.



Förvara inte material som avger ångor, eftersom det kan orsaka korrosion på skåpet och dess komponenter.



Alla föremål i skåpet som inte är inkapslade eller förpackade bör täckas för att reducera risken för korrosion på skåpet och dess komponenter.

Potentialfritt larmrelä

Detta avsnitt handlar om fjärlarm - potential fritt larmrelä

Den nedanstående bilden de tre reläanslutningarna. Du använder dem för anslutning till CTS eller andra externa övervakningssystem. De tre anslutningarna är visar: gemensam, NO [slutande] och NC [brytande].

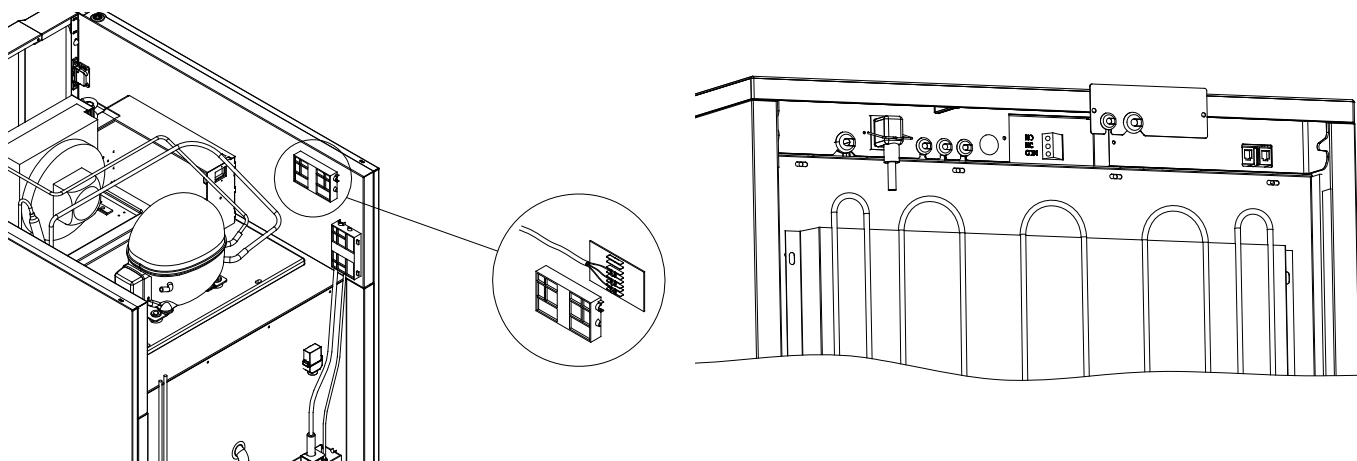
När spänningen ansluts drar styrningen reläet. Detta gör det möjligt för styrningen att svara på både höga och låga temperaturer, dörrlarm och strömavbrott. Temperaturlarm och dörrlarm måste du ställa in i inställningarna för de externa larmen (EAL) innan de kan aktivera den potentialfria kontakten. Du hittar anvisningar om inställningarna av externa larm i avsnittet Inställning av externa larm.

BioCompact II 610 Se nedan till vänster

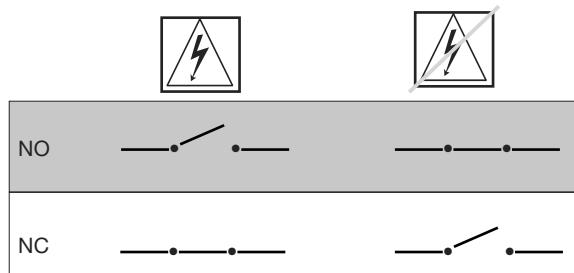
De ledare du ansluter till anslutningsplintarna för de potentialfria kontakterna låses på plats av tryckplattan som ligger över plintarna. Därmed förhindras också åtkomst till elkretsarna.

Biocompact 210,310,210/210/ & 410 Se nedan till höger

Ledningarna som är anslutna i anslutningsblocket för späningsfri kontakt, är fäst på en fästplatta som är fastskruvad, detta säkrar at inte är spänning på anslutningsblocket och förhindrar åtkomst till den elektriska kretsen.



Anslutningen till de potentialfria kontakterna skall utföras av en behörig elektriker.



Mekaniskt frostskydd

Detta avsnitt beskriver mekaniskt frostskydd.

- Gäller bara för modeller med mekaniskt frostskydd. -

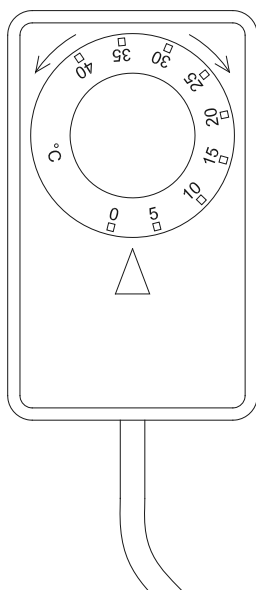
Det mekaniska frostskyddet är en fristående modul som ansluts till kompressorn.

Den mäter skåpets temperatur och stänger av kompressorn (avstängning) om temperaturen i skåpet sjunker under det inställda värdet. Det säkerställer att skåpet inte kan bli kallare.

Observera att fabriksinställningen för frostskyddet är mellan +2 och - +2,5 °C.

Var noga med att att temperaturskalan är korrekt inställd före installatkon.

Du vrider skalan på frostskyddet moturs för att sänka avstängningstemperaturen och medurs för att öka den.

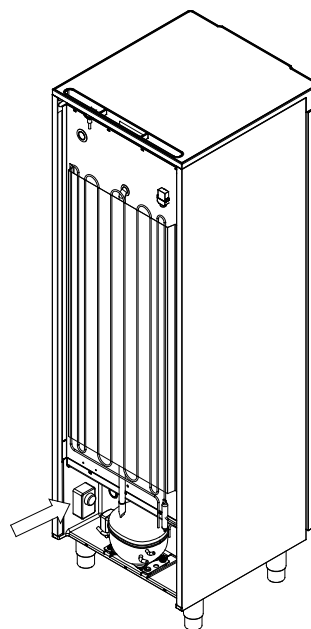


Exempel:

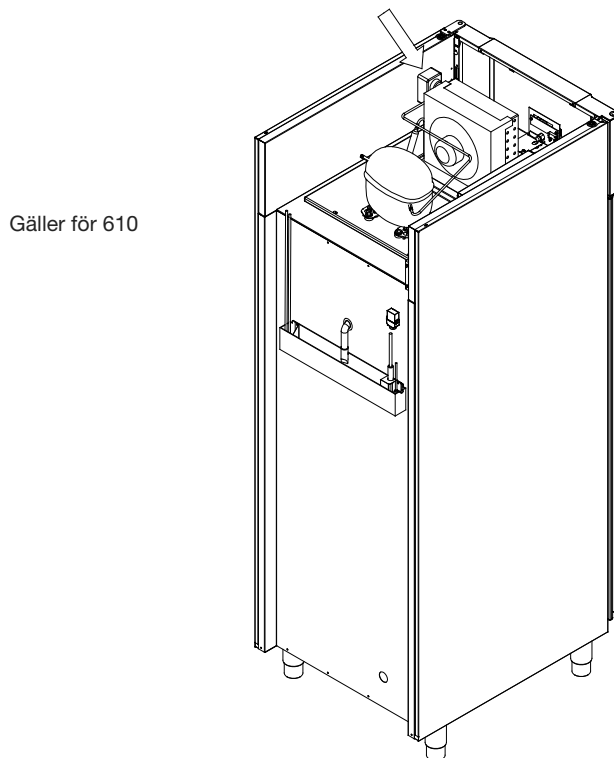
Kompressorn stängs av av frostskyddet vid 2,5 °C, den önskade avstängningstemperaturen är 1,5 °C.

Vrid skalan på frostskyddet moturs tills du har ställt in den önskade temperaturen.

De nedanstående bilderna visar var frostskyddet finns i de olika skåpstyperna i BioCompact / BioCompact II-serien.



Gäller för 210, 310, 210/210, 410



Gäller för 610

Anslutning till elnätet

Läs noggrant igenom följande avsnitt innan du ansluter skåpet. Kontakta behörig elektriker om du tvivlar.

Observera att det finns särskilda bestämmelser för produkter som uppfyller SS-EN 60079-15 Zon 2.



Skåpet är tillverkat enligt SS-EN 60079-15: Elektrisk utrustning för områden med explosiv gasatmosfär – del 15. Skyddsklass "n". Zon 2 är den aktuella zonen. Om skåpet skall installeras i en zon 2-miljö, skall behörig elektriker utföra installationen eller åtminstone kontaktas i förväg. Detta för att säkerställa att skåpet installeras enligt gällande överensstämmelseriktlinjer.



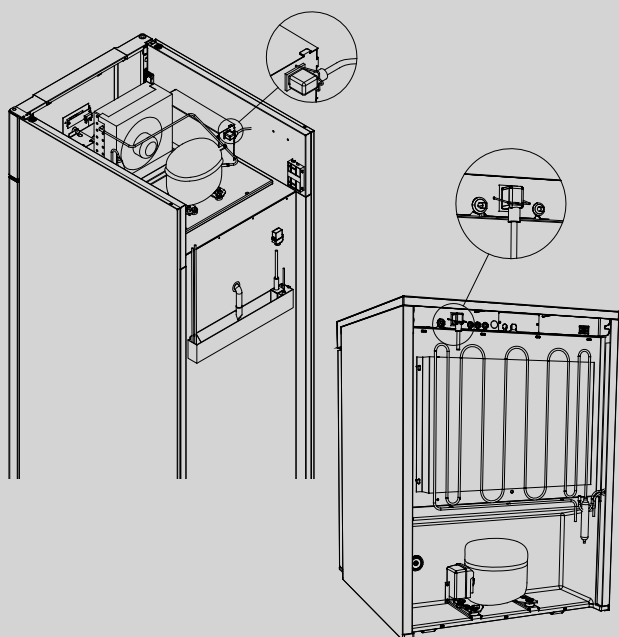
Skåpet är avsett för anslutning till växelström. Anslutningsvärdena för spänning (V) och frekvens (Hz) anges på märkskylten i kompressorutrymmet.



Nätssladden från vägguttaget ansluts till anslutningslådan. Kontakten låses fast med en bygel som är inbyggd i anslutningslådan. Observera att bygeln skall ligga tätt runt kontakten. Se bilden nedan.

Skåpet skall anslutas till vägguttaget på ett sådant sätt att det finns ett mekaniskt skydd mot oavsiktlig utdragning ut vägguttaget. Anslutningen skall märkas:

"FÅR INTE LOSSAS MEDAN SKÅPET ÄR I DRIFT!"



VIKTIGT



Du får inte ta bort eller byta säkringar eller motsvarande medan skåpet är anslutet till elnätet.

Du får inte öppna elanslutningslådan medan skåpet är anslutet till elnätet.

Du får inte demontera eller öppna kompressorstartutrustning medan skåpet är anslutet till elnätet.

Du får inte demontera LED-belysningen medan skåpet är anslutet till elnätet.

När du skall demontera eller byta elkomponenter skall du flytta skåpet till ett säkert utrymme där det inte finns någon risk för antändning på grund av gnistor från elkomponenterna eller de gaser som finns i skåpet.

Använd inte skåpet om nätkontakten är skadad. I så fall bör skåpet kontrolleras av en servicetekniker från Gram Commercial.

När du installerar skåpet i ett utrymme som inte täcks av bestämmelserna för Zon 2:

Skåpets skall anslutas till elnätet enligt gällande lokala och nationella elinstallations- och säkerhetsföreskrifter.

I båda fallen:

Använd en jordad elkontakt om vägguttaget är avsett för en jordad kontakt. Den gul-/gröna ledarens skall anslutas till jordkontakten.

Strömmens skall anslutas via ett vägguttag. Vägguttaget skall vara lättåtkomligt.

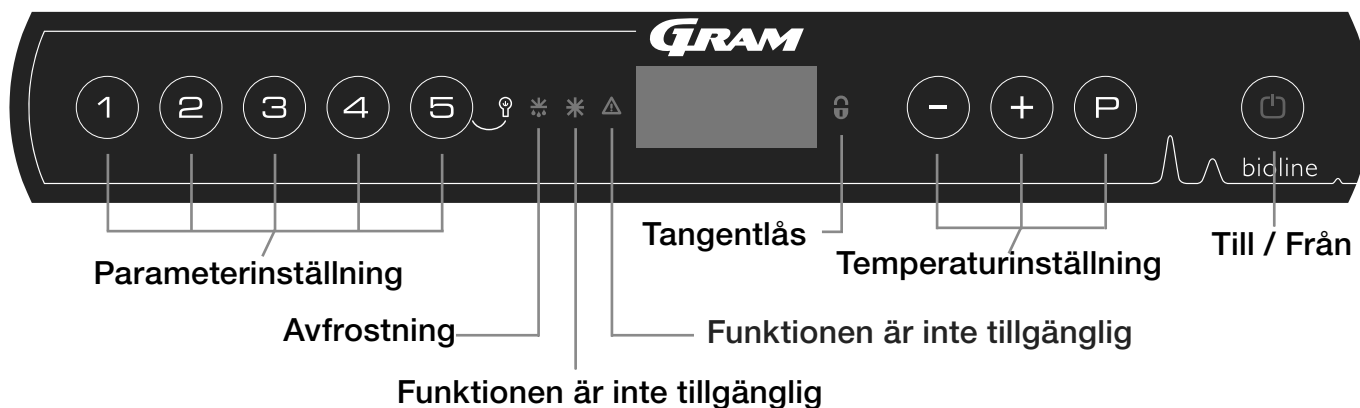
När alla gällande jordningsföreskrifter är överhållna, ger skåpets elkontakt och vägguttag korrekt jordning. I tvivelsfall skall du kontakta din lokala leverantör eller en behörig elektriker.

Om du får tekniska problem eller vid haveri skall du alltid kontakta behörig servicepersonal. Demontera aldrig elanslutningslådan eller någon annan elkomponent.

Start: BioCompact II

Displayfönstret

Det digitala displayfönstret som visas i den följande bilden visar skåpets temperatur och indikerar om skåpet är anslutet till en strömkälla.



- Parameterinställning – Ger åtkomst till skåpets inställningsbara parametrar.
- Avfrostning – Avfrostning pågår
- Nyckellås – Knappsatsen är låst, du kommer inte åt funktioner eller menyer.
- Temperaturinställning – Inställning av börvärde för temperaturen och navigering i menyerna.
- Till/Från – Startar eller stänger av skåpet, och navigering i menyerna.

Allmän information om navigering i meny

Förutom inställning av temperaturen och till- och frånslagning

använder du (P), (+), (-) och (⏪) för att navigera i menyerna och ställa in skåpets parametrar.

Knapparna har följande funktioner i meny:

- (P) - Öppna ett menysteg eller bekräfta ett inställt värde i parameterinställningarna.
- (+) - Rulla uppåt i en given meny eller öka ett givet värde i parameterinställningarna (t.ex. larmbörvärde).
- (-) - Rulla nedåt i en given meny eller sänka ett givet värde i parameterinställningarna.
- (⏪) - Hoppa ett steg bakåt i meny.

Till / Från

Tryck på (⏪)-knappen för att starta skåpet. Tryck på (⏪)-knappen i 6 sekunder för att stänga av skåpet. Skåpets programversion visas när du startar skåpet, följt av en programvariant och ett test av displayfönstret.

Skåpet är klart att användas när temperaturen visas. Skåpet startat automatiskt en avfrostningscykel när du startar det. Den stängs av igen efter en systemkontroll.

⚠ Servicearbete:

Kontrollera att skåpet är avstängt genom att dra kontakten ur vägguttaget innan du utför servicearbeten på elektriskall delar. Det räcker inte att stänga av skåpet med till/från-knappen, eftersom det fortfarande kommer att finnas spänning på vissa elektriskall delar i skåpet.

Om du skall byta säkringar eller motsvarande skall du flytta skåpet till ett riskfritt utrymme.

Temperaturjustering

Du ställer in temperaturerna genom att hålla (P)-knappen intryckt och trycka på antingen (+) eller (-). Du bekräftar inställningarna genom att släppa knapparna.

Genomgång av menyerna

Den följande menyer innehåller en snabb översikt över parameterinställningarna för skåpet.

Observera: elektriskt frostskydd inte finns för BioCompact / BioCompact II-skåpen.

Användarmeny

Menyåtkomst (P)+(1)→	↵	→		
Lokala larminställningar	LAL	LHL	[° C]	Övre temperaturgräns. Kod för aktiverat larm [A2].
		LLL	[° C]	Undre temperaturgräns. Kod för aktiverat larm [A3].
		LHd	[Min.]	Fördröjning av den övre temperaturgränsen.
		LLd	[Min.]	Fördröjning av den undre temperaturgränsen.
		dA	On/off	Dörrlarm. Kod för aktiverat larm [A1]. [1 = till / 0 = från].
		dAd	[Min.]	Fördröjning av dörrlarm.
		bU	On/off	Akustiskt larm för larmkoderna [A1], [A2] och [A3]. [1 = till / 0 = från].
Externa larminställningar	EAL	EHL	[° C]	Övre extern temperaturlarmgräns. Kod för aktiverat larm [A4].
		ELL	[° C]	Undre extern temperaturlarmgräns. Kod för aktiverat larm [A5].
		EHd	[Min.]	Fördröjning av extern övre temperaturlarmgräns.
		ELd	[Min.]	Fördröjning av extern undre temperaturlarmgräns.
		dA	On/off	Dörrlarm. Kod för aktiverat larm [A1]. [1 = till / 0 = från].
		dAd	[Min.]	Fördröjning av externt dörrlarm.
		bU	On/off	Akustisk signal för externa larmkoder [A1], [A4] och [A5]. [1 = till / 0 = från].
Kalibrering av givare	CAL	CA	[° K]	Hysteresinställning för A-givare. Referensgivare för kylsystemet.
		CE	[° K]	Hysteresinställning för E-givaren. Referensgivare för displayfönstret och larm.
		CF	[° K]	Offset inställning för F-givaren. Referensgivare för lågtemperaturskydd.
Elektriskt frysskydd	FP	ACt	On/off	Aktivering/avstängning av lågtemperaturskydd.
		tES	On	Test av lågtemperaturskydd.
		SEt	[° C]	Inställning av avstängningstemperatur för lågtemperaturskydd.
		PrE	[...]	Avläsning av aktuell temperatur för F-givaren.
	ALL			Aktivering av alla eskortlarmgränser. [FAS] = låsta gränser / [ESC] = följer börvärdet
	dEF			Antal avfrostningar per dygn (fabriksinställningen är 4).
	dPS			Referensgivare för displayfönstret (A, E eller F) (fabriksinställningen är E).

Andra genvägar

Knapparna:	Varaktighet:	Funktion:
(P) + (⊕)	> 3 sekunder	Starta eller stänga av en avfrostning.
(⊕) + (1)	> 6 sekunder	Aktivera eller stänga av nyckellåset.
(P)	-	Visar temperaturens börvärde.
(+)	-	Visar den högsta registrerade temperaturtoppen (sedan den senaste återställningen av larmhistorien).
(-)	-	Visar den lägsta registrerade temperaturen (sedan den senaste återställningen av larmhistorien).
(+) + (-)	> 3 sekunder	Återställning av larmhistorien.
(P) + (1) + (3)	> 6 sekunder	Återställning av inställda parametrar. Återställer till fabriksinställningarna.
(P) + (1)	> 3 sekunder	Åtkomst till användarmeny och larminställningar.

Belysning i skåpet - endast på BioLine modeller med glasdörr.

Ljuset i skåpet kan släckas, tryck på knappen och håll (5) i 3 sek..

Ljuset kan vara tätt i 2 olika positioner:

1) Ljuset tänds när dörren är öppen (släckt när dörren är stängd)

2) Ljuset lyser alltid


Felkoder

De följande tabeller beskriver de olika felkoder som kan förekomma

Visad kod	Förklaring
- 0 -	Dörren är öppen
A1	Dörrlarm "dAd" från LAL och/eller EAL har aktiverats.
A2	Lokalt övre larm LHL är eller har aktiverats.
A3	Lokalt undre larm LLL är eller har aktiverats.
A4	Externt övre larm EHL är eller har aktiverats.
A5	Externt undre larm LLL är eller har aktiverats.
F1	Fel på huvud rumsgivaren. Kylskåpets system använder et nödprogram så att temperatur stabilitet inte påverkas. Service behövs.
F2	Fel på förångningsgivaren. Service behövs.
F3	Fel på den första kondensorgivaren. Service behövs.
F5	Fel på extragivaren. Service behövs.
F7	F7 indikerar att kondensorns temperatur är för hög. Stäng av skåpet och kontrollera att kondensorn inte täcks av oönskade föremål, och se till att kondensorn (och möjligen filtret) är ren. Service behövs om problemet inte blir åtgärdat.

Återställa ett akustiskt larm



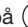
Återställa ett dörrlarm: [A1] blinkar i displayfönstret. Tryck på  för att återställa det.






Återställa ett temperaturlarm: [A2 och/eller A3] blinkar i displayfönstret. Tryck på  för att återställa det.

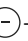
Displayfönstret kommer att fortsätta att blinka om temperaturen ligger utanför larmgränserna. Detta fortsätter tills temperaturen har återställts..

Avläsa larmhistorien – Exempel [A2]

[A2] blinkar i displayfönstret. Detta betyder att temperaturen har överskridet det inställda värdet för den övre temperaturgränsen, LHL.

Tryck på  för att återställa [A2]. Displayfönstret fortsätter att blinka och anger därmed att det finns information i larmhistorien. Tryck , Htt (High temperature time [Högtemperatortid]) visas. Tryck på  för att se hur länge temperaturen har legat över den inställda larmgränsen.

Tryck på  för att återgå till Htt. Tryck på  för att komma till Ht (Highest temperature [Högsta temperaturen]). Tryck på  för att läsa av den högsta registrerade temperaturen under Htt. Tryck på  för att återgå till Ht. Tryck på  igen för att lämna larmhistoriefunktionen.

Proceduren för att läsa av ett [A3]-larm är identisk, fränsett att du kommer in i larmhistorien genom att trycka på -knappen. När du läser av temperaturerna under de inställda gränserna är parametrarna Ltt och Lt.

Ett blinkande teckenfönster utan larmkoder anger att larmkoderna har återställts, men att larmsystemet innehåller information.

Lokala larminställningar

Det följande avsnitt handlar om inställning av de övre och undre larmgränserna.

LHL – Ställa in den övre larmgränsen [°C]

- ↳ Tryck på och håll $\text{P} + \text{1}$ intryckt i mer än 3 sekunder.
- ↳ Tryck på P för att välja "LAL". Nu visas "LHL" i displayfönstret.
- ↳ Tryck på P för att välja "LHL". Nu visas den övre larmgränsen i displayfönstret.
- ↳ Tryck på - eller + för att ställa in det önskade värdet för den övre larmgränsen.
- ↳ Tryck på P för att bekräfta det inställda värdet.

- Nu har du ställt in den övre larmgränsen. Fortsätt till de andra parametrarna genom att trycka på M . Navigera genom att använda + eller - .

- ↳ Lämna användarmenyn genom att trycka på M flera gånger tills skåpets temperatur visas i displayfönstret.

LLL – Ställa in den undre larmgränsen [°C]

- ↳ Tryck på och håll $\text{P} + \text{1}$ intryckt i mer än 3 sekunder.
- ↳ Tryck på P för att välja "LAL". Nu visas "LHL" i displayfönstret.
- ↳ Tryck på + för att komma till "LLL".
- ↳ Tryck på P för att välja "LLL". Nu visas den undre larmgränsen i displayfönstret.
- ↳ Tryck på - eller + för att ställa in det önskade värdet för den undre larmgränsen.
- ↳ Tryck på P för att bekräfta det inställda värdet.

- Nu har du ställt in den undre larmgränsen. Fortsätt till de andra parametrarna genom att trycka på M . Navigera genom att använda + eller - .

- ↳ Lämna användarmenyn genom att trycka på M flera gånger tills skåpets temperatur visas i displayfönstret.

Lokala larminställningar

Detta avsnit handlar om inställning av fördröjningen för de lokala övre och undre larmgränserna.

LHd – Ställa in fördröjningen för den lokala övre larmgränsen [min]

- ↳ Tryck på och håll $\text{P} + \text{1}$ intryckt i mer än 3 sekunder.
- ↳ Tryck på P för att välja "LAL". Nu visas "LHL" i displayfönstret.
- ↳ Tryck på + flera gånger tills "LHd" visas i displayfönstret.
- ↳ Tryck på P för att välja "LHd". Nu visas fördröjningen för den övre larmgränsen i displayfönstret.
- ↳ Tryck på - eller + för att ställa in det önskade värdet för fördröjningen av den övre larmgränsen.
- ↳ Tryck på P för att bekräfta det inställda värdet.

- Nu har du ställt in fördröjningen för den övre larmgränsen. Fortsätt till de andra parametrarna genom att trycka på P .
Navigera genom att använda + eller - .

- ↳ Lämna användarmenyn genom att trycka på P flera gånger tills skåpets temperatur visas i displayfönstret.

LLL – Ställa in den undre larmgränsen [°C]

- ↳ Tryck på och håll $\text{P} + \text{1}$ intryckt i mer än 3 sekunder.
- ↳ Tryck på P för att välja "LAL". Nu visas "LHL" i displayfönstret.
- ↳ Tryck på + för att komma till "LLL".
- ↳ Tryck på P för att välja "LLL". Nu visas den undre larmgränsen i displayfönstret.
- ↳ Tryck på - eller + för att ställa in det önskade värdet för den undre larmgränsen.
- ↳ Tryck på P för att bekräfta det inställda värdet.

- Nu har du ställt in den undre larmgränsen. Fortsätt till de andra parametrarna genom att trycka på P .
Navigera genom att använda + eller - .

- ↳ Lämna användarmenyn genom att trycka på P flera gånger tills skåpets temperatur visas i displayfönstret.

Till / från lokalt dörrlarm

Detta avsnitt handlar om inställning av och fördröjningen för dörrlarmet.

Fördröjning av lokalt dörrlarm

dA – Aktivera eller stänga av det lokala dörrlarmet

- ↳ Tryck på och håll P + 1 intryckt i mer än 3 sekunder.
- ↳ Tryck på P för att välja "LAL". Nu visas "LHL" i displayfönstret.
- ↳ Tryck på + flera gånger tills "dA" visas i displayfönstret.
- ↳ Tryck på P för att välja "dA".
- ↳ Tryck på - eller + för att aktivera eller stänga av det lokala dörrlarmet [1 = aktiverat, 0 = avstängt].
- ↳ Tryck på P för att bekräfta det inställda värdet.

- Nu har du ställt in det lokala dörrlarmet. Fortsätt till de andra parametrarna genom att trycka på ⏏ .

Navigera genom att använda + eller - .

- ↳ Lämna användarmenyn genom att trycka på ⏏ flera gånger tills skåpets temperatur visas i displayfönstret.

dAd – Ställa in fördröjningen för det lokala dörrlarmet [min]

- ↳ Tryck på och håll P + 1 intryckt i mer än 3 sekunder.
- ↳ Tryck på P för att välja "LAL". Nu visas "LHL" i displayfönstret.
- ↳ Tryck på + flera gånger tills "dAd" visas i displayfönstret.
- ↳ Tryck på P för att välja "dAd". Nu visas fördröjningen för det externa dörrlarmet i displayfönstret.
- ↳ Tryck på - eller + för att ställa in det önskade värdet för fördröjningen av det lokala dörrlarmet
- ↳ Tryck på P för att bekräfta det inställda värdet.

- Nu har du ställt in fördröjningen av det lokala dörrlarmet. Fortsätt till de andra parametrarna genom att trycka på ⏏ .

Navigera genom att använda + eller - .

- ↳ Lämna användarmenyn genom att trycka på ⏏ flera gånger tills skåpets temperatur visas i displayfönstret.

Lokala larminställningar

Det följande avsnitt handlar om inställning av de akustiska lokala larmen.

bU – Aktivering och avstängning av de akustiska lokala larmen

- ↳ Tryck på och håll P + 1 intryckt i mer än 3 sekunder.
 - ↳ Tryck på P för att välja "LAL". Nu visas "LHL" i displayfönstret.
 - ↳ Tryck + på flera gånger tills "bU" visas i displayfönstret.
 - ↳ Tryck på P för att välja "bU".
 - ↳ Tryck på - eller + för att aktivera eller stänga av de lokala akustiska larmen [1 = aktiverade, 0 = avstängda].
 - ↳ Tryck på P för att bekräfta det inställda värdet.
- Nu har du ställt in de lokala akustiska larmen. Fortsätt till de andra parametrarna genom att trycka på P .
- Navigera genom att använda + eller - .
- ↳ Lämna användarmenyn genom att trycka på P flera gånger tills skåpets temperatur visas i displayfönstret.

Viktigt!

För att kunna garantera säkerheten för de förvarade varorna måste de lokala larmen kompletteras med externa larm. Detta kan du göra genom att använda möjligheten till externa larm via potentialfria kontakter.

Du hittar anvisningar om anslutning till de potentialfria kontakterna i avsnittet "Installation".

Inställning av externa larm

Det följande avsnitt handlar om inställningen av de externa övre och undre larmgränserna.

EHL – Ställa in den externa övre larmgränsen [°C]

- ↳ Tryck på och håll $\text{P} + \text{1}$ intryckt i mer än 3 sekunder.
- ↳ Tryck på + flera gånger tills "EAL" visas i displayfönstret.
- ↳ Tryck på P för att välja "EAL". Nu visas "EHL" i displayfönstret.
- ↳ Tryck på P för att välja "EHL". Nu visas den externa övre larmgränsen i displayfönstret.
- ↳ Tryck på - eller + för att ställa in det önskade värdet för den externa övre larmgränsen.
- ↳ Tryck på P för att bekräfta det inställda värdet.

- Nu har du ställt in den externa övre larmgränsen. Fortsätt till de andra parametrarna genom att trycka på P .

Navigera genom att använda + eller - .

- ↳ Lämna användarmenyn genom att trycka på P flera gånger tills skåpets temperatur visas i displayfönstret.

ELL – Ställa in den externa undre larmgränsen [°C]

- ↳ Tryck på och håll $\text{P} + \text{1}$ intryckt i mer än 3 sekunder.
- ↳ Tryck på + flera gånger tills "EAL" visas i displayfönstret.
- ↳ Tryck på P för att välja "EAL". Nu visas "EHL" i displayfönstret.
- ↳ Tryck på + tills "ELL" visas i displayfönstret.
- ↳ Tryck på P för att välja "ELL". Nu visas den externa undre larmgränsen i displayfönstret.
- ↳ Tryck på - eller + för att ställa in det önskade värdet för den externa undre larmgränsen.
- ↳ Tryck på P för att bekräfta det inställda värdet.

- Nu har du ställt in den externa undre larmgränsen. Fortsätt till de andra parametrarna genom att trycka på P .

Navigera genom att använda + eller - .

- ↳ Lämna användarmenyn genom att trycka på P flera gånger tills skåpets temperatur visas i displayfönstret.

Inställning av externa larm

De följande avsnitt handlar om inställning av fördröjningen för de externa övre och undre larmen.

EHD – Ställa in fördröjningen för den externa övre larmgränsen [min].

- ↳ Tryck på och håll P + 1 intryckt i mer än 3 sekunder.
- ↳ Tryck på + för att komma till "EAL".
- ↳ Tryck på P för att välja "EAL". Nu visas "EHL" i displayfönstret.
- ↳ Tryck på + flera gånger tills "EHD" visas i displayfönstret.
- ↳ Tryck på P för att välja "EHD". Nu visas den externa fördröjningen för den övre larmgränsen i displayfönstret.
- ↳ Tryck på - eller + för att ställa in det önskade värdet för den externa fördröjningen av den övre larmgränsen.
- ↳ Tryck på P för att bekräfta det inställda värdet.

- Nu har du ställt in fördröjningen av den externa övre larmgränsen. Fortsätt till de andra parametrarna genom att trycka på ⏏ . Navigera genom att använda + eller -

- ↳ Lämna användarmenyn genom att trycka på ⏏ flera gånger tills skåpets temperatur visas i displayfönstret.

ELd – Ställa in fördröjningen för den externa undre larmgränsen [min].

- ↳ Tryck på och håll P + 1 intryckt i mer än 3 sekunder.
- ↳ Tryck på + för att komma till "EAL".
- ↳ Tryck på P för att välja "EAL". Nu visas "EHL" i displayfönstret.
- ↳ Tryck på + flera gånger tills "ELd" visas i displayfönstret.
- ↳ Tryck på P för att välja "ELd". Nu visas fördröjningen för den externa undre larmgränsen i displayfönstret.
- ↳ Tryck på - eller + för att ställa in det önskade värdet för fördröjningen av den undre larmgränsen.
- ↳ Tryck på P för att bekräfta det inställda värdet.

- Nu har du ställt in fördröjningen för den externa undre larmgränsen. Fortsätt till de andra parametrarna genom att trycka på ⏏ . Navigera genom att använda + eller -

- ↳ Lämna användarmenyn genom att trycka på ⏏ flera gånger tills skåpets temperatur visas i displayfönstret.

Till / från externa dörrlarm

De följande avsnitt handlar om inställning och fördröjning av det externa dörrlarmet.

Fördröjning av externa dörrlarm

dA – Aktivera / stänga av det externa dörrlarmet

- ↳ Tryck på och håll P + 1 intryckt i mer än 3 sekunder.
- ↳ Tryck på + för att komma till "EAL".
- ↳ Tryck på P på för att välja "EAL". Nu visas "EHL" i displayfönstret.
- ↳ Tryck på + flera gånger tills "dA" visas i displayfönstret.
- ↳ Tryck på P för att välja "dA".
- ↳ Tryck på - eller + för att aktivera eller stänga av det externa dörrlarmet [1 = aktiverat / 0 = avstängt].
- ↳ Tryck på P för att bekräfta det inställda värdet.

- Nu har du ställt in det externa dörrlarmet. Fortsätt till de andra parametrarna genom att trycka på M .

Navigera genom att använda + eller - .

- ↳ Lämna användarmenyn genom att trycka på M flera gånger tills skåpets temperatur visas i displayfönstret.

dAd – Ställa in fördröjningen av det externa dörrlarmet [min].

- ↳ Tryck på och håll P + 1 intryckt i mer än 3 sekunder.
- ↳ Tryck på + för att komma till "EAL".
- ↳ Tryck på P för att välja "EAL". Nu visas "EHL" i displayfönstret.
- ↳ Tryck på + flera gånger tills "dAd" visas i displayfönstret.
- ↳ Tryck på P för att välja "dAd". Nu visas fördröjningen för det externa dörrlarmet i displayfönstret.
- ↳ Tryck på - eller + för att ställa in det önskade värdet för fördröjningen av det externa dörrlarmet.
- ↳ Tryck på P för att bekräfta det inställda värdet.

- Nu har du ställt in fördröjningen av det externa dörrlarmet. Fortsätt till de andra parametrarna genom att trycka på M . Navigera genom att använda + eller Lämna användarmenyn genom att trycka på M flera gånger tills skåpets temperatur visas i displayfönstret.

Inställning av externa larm

Det följande avsnitt handlar om inställningen av de externa akustiska larm

bU – Aktivering / avstängning av de externa akustiska larmet

- ↳ Tryck på och håll P + 1 intryckt i mer än 3 sekunder.
- ↳ Tryck på + för att komma till "EAL".
- ↳ Tryck på P för att välja "EAL". Nu visas "EHL" i displayfönstret.
- ↳ Tryck på + flera gånger tills "bU" visas i displayfönstret.
- ↳ Tryck på P för att välja "bU".
- ↳ Tryck på - eller + för att aktivera eller stänga av de externa akustiska larmen [1 = aktiverade / 0 = avstängda].
- ↳ Tryck på P för att bekräfta det inställda värdet.

- Nu har du ställt in de akustiska larmen. Fortsätt till de andra parametrarna genom att trycka på ⏏ .

Därefter navigerar du med + eller - .

- ↳ Lämna användarmenyn genom att trycka på ⏏ flera gånger tills skåpets temperatur visas i displayfönstret.

Kalibrera givare

Det följande avsnittet behandlar kalibrering av A- och E-givarna.

Du kan kalibrera temperaturgivarna som är anslutna till MPC-styrningen oberoende av varandra med parametern cAL.

Du använder kalibreringen ifall där det finns avvikelser mellan skåpets verkliga arbetstemperatur och visningen i displayfönstret och/eller kontrollmätningar med oberoende temperaturövervakning.

Skåpet är utrustat med en givare (A-givaren) och en extra givare (E-givaren).

A-givaren används för att styra skåpets kylsystem och är fastsatt på en given plats i skåpet, inte i förvaringsutrymme. Du får inte flytta A-givaren.

E-givaren är monterad i skåpets förvaringsutrymme. Du kan flytta runt den för att hitta den önskade referenspunkten för temperaturen. E-givaren är display givaren och referens för larmet. E-givaren påverkar inte styrningen av kylsystemet.

A-givaren skall kalibreras om den verkliga temperaturen i skåpet inte motsvarar börvärdet, även med hänsyn taget till hysteresen. Kalibreringen av A-givaren kallas "cA".

E-givaren skall kalibreras om den verkliga temperaturen som visas i displayfönstret, under förutsättning att E-givaren är referensgivare för displayfönstret, inte överensstämmer med den oberoende temperaturövervakningen som används för styrningen. Kalibreringen av E-givaren kallas "cE".

Praktiskall kalibreringsexempel:

Exempel 1 – Temperaturen i skåpet är lägre än det aktuella börvärdet.

Med ett börvärde på + 4 °C ligger den verkliga temperaturen inne i skåpet mellan + 2 °C och + 4 °C. Det önskade temperaturområdet är mellan + 3 °C och + 5 °C. Detta betyder att "cA" i detta fall bör vara + 1,0 K, så att kylsystemet stannar 1,0 K innan och startar 1,0 K efter var börvärdet normalt skulle ange.

Exempel 2 – Temperaturen i skåpet är högre än det aktuella börvärdet.

Med ett börvärde på + 4 °C ligger den verkliga temperaturen inne i skåpet mellan + 4 °C och + 6 °C. Det önskade temperaturområdet är mellan + 3 °C och + 5 °C. Detta betyder att "cA" i detta fall borde vara 1,0 K, så att kylsystemet stannar 1,0 K senare och startar 1,0 K före vad börvärdet normalt skulle ange.

Kalibrera A-givaren

- ↳ Tryck på och håll $\text{P} + 1$ intryckt i mer än 3 sekunder.
- ↳ Tryck på \oplus flera gånger tills "cAL" visas i displayfönstret.
- ↳ Tryck på P för att välja "cAL". Nu visas "cA" i displayfönstret.
- ↳ Tryck på P för att välja "cA".
- ↳ Tryck på \ominus eller \oplus för att kalibrera A-givaren.
- ↳ Tryck på P för att bekräfta det inställda värdet.

-Nu är A-givaren kalibrerad. Fortsätt till de andra parametrarna genom att trycka på ⊕ . Därefter navigerar du med \oplus eller \ominus

- ↳ Lämna användarmenyn genom att trycka på ⊕ flera gånger tills skåpets temperatur visas i displayfönstret.

Kalibrera E-givaren

- ↳ Tryck på och håll $\text{P} + 1$ intryckt i mer än 3 sekunder.
- ↳ Tryck på \oplus flera gånger tills "cAL" visas i displayfönstret.
- ↳ Tryck på P för att välja "cAL". Nu visas "cA" i displayfönstret.
- ↳ Tryck på \oplus tills "cE" visas i displayfönstret.
- ↳ Tryck på P för att välja "cE".
- ↳ Tryck på \ominus eller \oplus för att kalibrera E-givaren.
- ↳ Tryck på P för att bekräfta det inställda värdet.

- Nu är E-givaren kalibrerad. Fortsätt till de andra parametrarna genom att trycka på ⊕ . Navigera genom att använda \oplus eller \ominus

- ↳ Lämna användarmenyn genom att trycka på ⊕ flera gånger tills skåpets temperatur visas i displayfönstret.

Eskortlarmgränser

Det följande avsnitt beskriver inställning av gränser för eskortlarm eller inställda larm.

ALL – Inställning av gränser för eskortlarm eller inställda larm

- ↳ Tryck på och håll $\text{P} + \text{1}$ intryckt i mer än 3 sekunder.
- ↳ Tryck på + flera gånger tills "ALL" visas i displayfönstret.
- ↳ Tryck på P för att välja "ALL".
- ↳ Tryck på - eller + för att välja gränser för inställt larm eller eskortlarm.
- ↳ Tryck på P för att bekräfta det inställda värdet.
- ↳ Lämna användarmenyn genom att trycka på ⏏ flera gånger tills skåpets temperatur visas i displayfönstret.



Avfrostningar per dygn

Det följande avsnitt beskriver inställningen av antalet avfrostningar per dygn.

dEF – Antalet avfrostningar

- ↳ Tryck på och håll $\text{P} + \text{1}$ intryckt i mer än 3 sekunder.
- ↳ Tryck på + flera gånger tills "dEF" visas i displayfönstret.
- ↳ Tryck på P för att välja "dEF".
- ↳ Tryck på - eller + för att ställa in önskat avfrostningar per dygn (fabriksinställningen är 4).
- ↳ Tryck på P för att bekräfta det inställda värdet.
- ↳ Lämna användarmenyn genom att trycka på ⏏ flera gånger tills skåpets temperatur visas i displayfönstret.

Observera: Det är mycket viktigt att du inte ställer in antalet avfrostningar på 0 under en längre tid, eftersom detta sänker skåpets kylkapacitet.

"Inställda larm" är fixerad och som arbetar oberoende av börvärdet, Temperaturlarmens larmgränser vill förbli de valda värdena oavsett om börvärdet har ändrats.

"Eskortlarm" är fastlåst til börvärdet. Temperaturens larmränser ändras beroende på förändrat börvärdet.

Visningsgivare

Det följande avsnittet handlar om inställningen av vilken givare som skall visas i displayfönstret.

dPS – Val av referensgivare för displayfönstret

- ↳ Tryck på och håll P + 1 intryckt i mer än 3 sekunder.
- ↳ Tryck på + flera gånger tills "dPS" visas i displayfönstret.
- ↳ Tryck på P för att välja "dPS".
- ↳ Tryck på - eller + för att välja antingen A- eller E-givaren.
- ↳ Tryck på P för att bekräfta det inställda värdet.
- ↳ Lämna användarmenyn genom att trycka på ⏏ flera gånger tills skåpets temperatur visas i displayfönstret.

Observera Att "dPS" bara ändrar referensgivaren för displayfönstret och inte referensgivaren för alarmer.

Observera Att A-givaren är referensgivaren för kylsystemet, och att du inte kan ändra detta.

Frysskyddet

Elektriskt frysskydd kan inte levereras för BioCompact / BioCompact II.

FP – aktivering och avstängning av frysskyddet

- ↳ Tryck på och håll $\text{P} + \text{1}$ intryckt i mer än 3 sekunder.
- ↳ Tryck på + flera gånger tills "FP" visas i displayfönstret.
- ↳ Tryck på P för att välja "FP". Nu visas "Act" i displayfönstret.
- ↳ Tryck på P för att välja "Act".
- ↳ Tryck på - eller + för att aktivera eller stänga av [1 = aktiverat / 0 = avstängt].
- ↳ Tryck på P för att bekräfta det inställda värdet.
- ↳ Lämna användarmenyn genom att trycka på ⏏ flera gånger tills skåpets temperatur visas i displayfönstret.

FP – Test av frysskyddet

- ↳ Tryck på och håll $\text{P} + \text{1}$ intryckt i mer än 3 sekunder.
- ↳ Tryck på + flera gånger tills "FP" visas i displayfönstret.
- ↳ Tryck på P för att välja "FP". Nu visas "Act" i displayfönstret.
- ↳ Tryck på + för att komma till "tES".
- ↳ Tryck på P för att välja "tES". Nu utförs testet.
- ↳ Lämna användarmenyn genom att trycka på ⏏ flera gånger tills skåpets temperatur visas i displayfönstret.

Elektriskt frysskydd kan inte levereras för BioCompact / BioCompact II.

FP – Börvärde för frysskyddet

- ↳ Tryck på och håll $\text{P} + 1$ intryckt i mer än 3 sekunder.
- ↳ Tryck på $+$ flera gånger tills "FP" visas i displayfönstret.
- ↳ Tryck på P för att välja "FP". Nu visas "Act" i displayfönstret.
- ↳ Tryck på $+$ flera gånger tills "SEt" visas i displayfönstret.
- ↳ Tryck på P för att välja "SEt".
- ↳ Tryck på $-$ eller $+$ för att välja börvärdestemperaturen för frysskyddet.
- ↳ Tryck på P för att bekräfta det inställda värdet.
- ↳ Lämna användarmenyn genom att trycka på P flera gånger tills skåpets temperatur visas i displayfönstret.

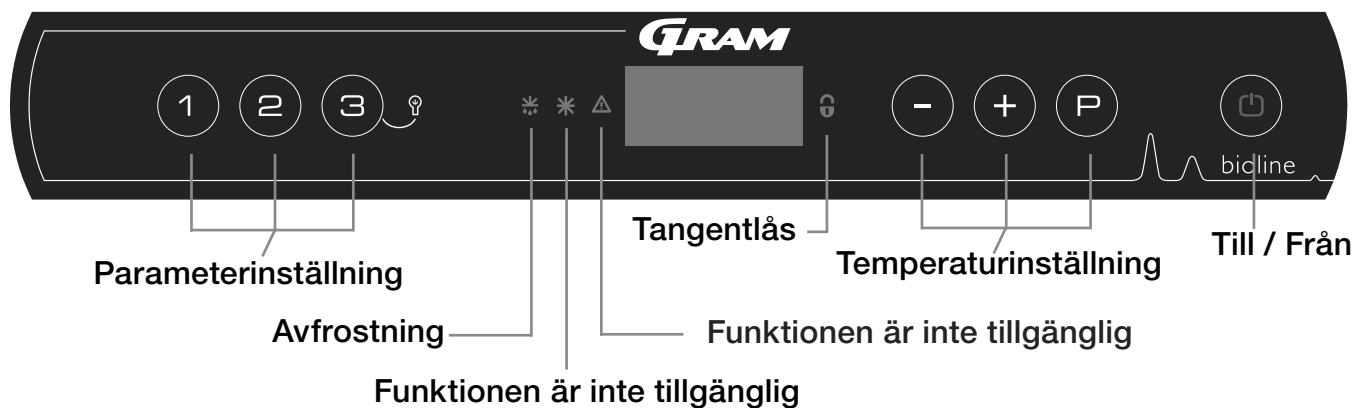
FP – Frostskyddsgivarens temperatur

- ↳ Tryck på och håll $\text{P} + 1$ intryckt i mer än 3 sekunder.
- ↳ Tryck på $+$ flera gånger tills "FP" visas i displayfönstret.
- ↳ Tryck på P för att välja "FP". Nu visas "Act" i displayfönstret.
- ↳ Tryck på P för att välja "Pre".
- ↳ Tryck på P för att visa frostskyddsgivarens temperatur.
- ↳ Lämna användarmenyn genom att trycka på P flera gånger tills skåpets temperatur visas i displayfönstret.

Start: BioCompact

Displayfönstret

Det digitala displayfönstret som visas i den följande bilden visar skåpets temperatur och indikerar om skåpet är anslutet till en strömkälla.



- Parameterinställning – Ger åtkomst till skåpets inställningsbara parametrar.
- Avfrostning – Avfrostning pågår
- Nyckellås – Knappsatsen är låst, du kommer inte åt funktioner eller menyer.
- Temperaturinställning – Inställning av börvärde för temperaturen och navigering i menyerna.
- Till/Från – Startar eller stänger av skåpet, och navigering i menyerna.

Allmän information om navigering i meny

Förutom inställning av temperaturen och till- och frånslagning

använder du (P), (+), (-) och (⏪) för att navigera i menyerna och ställa in skåpets parametrar.

Knapparna har följande funktioner i meny:

- (P) - Öppna ett menysteg eller bekräfta ett inställt värde i parameterinställningarna.
- (+) - Rulla uppåt i en given meny eller öka ett givet värde i parameterinställningarna.
- (-) - Rulla nedåt i en given meny eller sänka ett givet värde i parameterinställningarna.
- (⏪) - Hoppa ett steg bakåt i meny.

Till / Från

Tryck på (⏪)-knappen för att starta skåpet. Tryck på (⏪)-knappen i 6 sekunder för att stänga av skåpet. Skåpets programversion visas när du startar skåpet, följt av en programvariant och ett test av displayfönstret.

Skåpet är klart att användas när temperaturen visas. Skåpet startat automatiskt en avfrostningscykel när du startar det. Den stängs av igen efter en systemkontroll.



Servicearbete:

Kontrollera att skåpet är avstängt genom att dra kontakten ur vägguttaget innan du utför servicearbeten på elektriskall delar. Det räcker inte att stänga av skåpet med till/från-knappen, eftersom det fortfarande kommer att finnas spänning på vissa elektriskall delar i skåpet.

Om du skall byta säkringar eller motsvarande skall du flytta skåpet till ett riskfritt utrymme.

Temperaturjustering

Du ställer in temperaturerna genom att hålla (P)-knappen intryckt och trycka på antingen (+) eller (-). Du bekräftar inställningarna genom att släppa knapparna.

Genomgång av menyerna

Den följande menyer innehåller en snabb översikt över parameterinställningarna för skåpet.

Observera: elektriskt frostskydd inte finns för BioCompact / BioCompact II-skåpen.

Användarmeny

Menyåtkomst (P)+(1)→	↓	→		
Lokala larminställningar	LAL	dA	On/off	Dörrlarm. Kod för aktiverat larm [A1]. [1 = till / 0 = från].
		dAd	[Min.]	Fördröjning av dörrlarm.
		bU	On/off	Akustiskt larm för larmkoderna [A1], [A2] och [A3]. [1 = till / 0 = från].
Externa larminställningar	EAL	dA	On/off	Dörrlarm. Kod för aktiverat larm [A1]. [1 = till / 0 = från].
		dAd	[Min.]	Fördröjning av externt dörrlarm.
		bU	On/off	Akustisk signal för externa larmkoder [A1], [A4] och [A5]. [1 = till / 0 = från].
Kalibrering av givare	CAL	CA	[° K]	Hysteresinställning för A-givare. Referensgivare för kylsystemet.
		CE	[° K]	Hysteresinställning för E-givaren. Referensgivare för displayfönstret och larm.
		CF	[° K]	Offset inställning för F-givaren. Referensgivare för lågtemperaturskydd.
Elektriskt frysskydd	FP	ACt	On/off	Aktivering/avstängning av lågtemperaturskydd.
		tES	On	Test av lågtemperaturskydd.
		SEt	[° C]	Inställning av avstängningstemperatur för lågtemperaturskydd.
		PrE	[...]	Avläsning av aktuell temperatur för F-givaren.
	ALL			Aktivering av alla eskortlarmgränser. [FAS] = låsta gränser / [ESC] = följer börvärdet
	dEF			Antal avfrostningar per dygn (fabriksinställningen är 4).
	dPS			Referensgivare för displayfönstret (A, E eller F) (fabriksinställningen är E).

Andra genvägar

Knapparna:	Varaktighet:	Funktion:
(P) + (⊕)	> 3 sekunder	Starta eller stänga av en avfrostning.
(⊕) + (1)	> 6 sekunder	Aktivera eller stänga av nyckellåset.
(P)	-	Visar temperaturens börvärde.
(+) + (-)	> 3 sekunder	Återställning av larmhistorien.
(P) + (1) + (⊕)	> 6 sekunder	Återställning av inställda parametrar. Återställer till fabriksinställningarna.
(P) + (1)	> 3 sekunder	Åtkomst till användarmenyn och larminställningar.

Belysning i skåpet - endast på BioLine modeller med glasdörr.

Ljuset i skåpet kan släckas, tryck på knappen och håll (⊕) i 3 sek..

Ljuset kan vara tätt i 2 olika positioner:

1) Ljuset tänds när dörren är öppen (släckt när dörren är stängd)

2) Ljuset lyser alltid

Felkoder

De följande tabeller beskriver de olika felkoder som kan förekomma

Visad kod	Förklaring
- 0 -	Dörren är öppen
A1	Dörrlarm "dAd" från LAL och/eller EAL har aktiverats.
F1	Fel på huvud rumsgivaren. Kylskåpets system använder et nödprogram så att temperatur stabilitet inte påverkas. Service behövs.
F2	Fel på förångningsgivaren. Service behövs.
F3	Fel på den första kondensorgivaren. Service behövs.

Återställa ett akustiskt larm

Återställa ett dörrlarm: [A1] blinkar i displayfönstret. Tryck på  för att återställa det.

Till / från lokalt dörrlarm

Detta avsnitt handlar om inställning av och fördröjningen för dörrlarmet.

Fördröjning av lokalt dörrlarm

dA – Aktivera eller stänga av det lokala dörrlarmet

- ↳ Tryck på och håll P + 1 intryckt i mer än 3 sekunder.
- ↳ Tryck på P för att välja "LAL". Nu visas "LHL" i displayfönstret.
- ↳ Tryck på + flera gånger tills "dA" visas i displayfönstret.
- ↳ Tryck på P för att välja "dA".
- ↳ Tryck på - eller + för att aktivera eller stänga av det lokala dörrlarmet [1 = aktiverat, 0 = avstängt].
- ↳ Tryck på P för att bekräfta det inställda värdet.

- Nu har du ställt in det lokala dörrlarmet. Fortsätt till de andra parametrarna genom att trycka på D .

Navigera genom att använda + eller - .

- ↳ Lämna användarmenyn genom att trycka på D flera gånger tills skåpets temperatur visas i displayfönstret.

dAd – Ställa in fördröjningen för det lokala dörrlarmet [min]

- ↳ Tryck på och håll P + 1 intryckt i mer än 3 sekunder.
- ↳ Tryck på P för att välja "LAL". Nu visas "LHL" i displayfönstret.
- ↳ Tryck på + flera gånger tills "dAd" visas i displayfönstret.
- ↳ Tryck på P för att välja "dAd". Nu visas fördröjningen för det externa dörrlarmet i displayfönstret.
- ↳ Tryck på - eller + för att ställa in det önskade värdet för fördröjningen av det lokala dörrlarmet
- ↳ Tryck på P för att bekräfta det inställda värdet.

- Nu har du ställt in fördröjningen av det lokala dörrlarmet. Fortsätt till de andra parametrarna genom att trycka på D .

Navigera genom att använda + eller - .

- ↳ Lämna användarmenyn genom att trycka på D flera gånger tills skåpets temperatur visas i displayfönstret.

Lokala larminställningar

Det följande avsnitt handlar om inställning av de akustiska lokala larmen.

bU – Aktivering och avstängning av de akustiska lokala larmen

- ↳ Tryck på och håll P + 1 intryckt i mer än 3 sekunder.
 - ↳ Tryck på P för att välja "LAL". Nu visas "LHL" i displayfönstret.
 - ↳ Tryck + på flera gånger tills "bU" visas i displayfönstret.
 - ↳ Tryck på P för att välja "bU".
 - ↳ Tryck på - eller + för att aktivera eller stänga av de lokala akustiska larmen [1 = aktiverade, 0 = avstängda].
 - ↳ Tryck på P för att bekräfta det inställda värdet.
- Nu har du ställt in de lokala akustiska larmen. Fortsätt till de andra parametrarna genom att trycka på P .
- Navigera genom att använda + eller - .
- ↳ Lämna användarmenyn genom att trycka på P flera gånger tills skåpets temperatur visas i displayfönstret.

Viktigt!

För att kunna garantera säkerheten för de förvarade varorna måste de lokala larmen kompletteras med externa larm. Detta kan du göra genom att använda möjligheten till externa larm via potentialfria kontakter.

Du hittar anvisningar om anslutning till de potentialfria kontakterna i avsnittet "Installation".

Till / från externa dörrlarm

De följande avsnitt handlar om inställning och fördröjning av det externa dörrlarmet.

Fördröjning av externa dörrlarm

dA – Aktivera / stänga av det externa dörrlarmet

- ↳ Tryck på och håll P + 1 intryckt i mer än 3 sekunder.
- ↳ Tryck på + för att komma till "EAL".
- ↳ Tryck på P på för att välja "EAL". Nu visas "EHL" i displayfönstret.
- ↳ Tryck på + flera gånger tills "dA" visas i displayfönstret.
- ↳ Tryck på P för att välja "dA".
- ↳ Tryck på - eller + för att aktivera eller stänga av det externa dörrlarmet [1 = aktiverat / 0 = avstängt].
- ↳ Tryck på P för att bekräfta det inställda värdet.

- Nu har du ställt in det externa dörrlarmet. Fortsätt till de andra parametrarna genom att trycka på M .

Navigera genom att använda + eller - .

- ↳ Lämna användarmenyn genom att trycka på M flera gånger tills skåpets temperatur visas i displayfönstret.

dAd – Ställa in fördröjningen av det externa dörrlarmet [min].

- ↳ Tryck på och håll P + 1 intryckt i mer än 3 sekunder.
- ↳ Tryck på + för att komma till "EAL".
- ↳ Tryck på P för att välja "EAL". Nu visas "EHL" i displayfönstret.
- ↳ Tryck på + flera gånger tills "dAd" visas i displayfönstret.
- ↳ Tryck på P för att välja "dAd". Nu visas fördröjningen för det externa dörrlarmet i displayfönstret.
- ↳ Tryck på - eller + för att ställa in det önskade värdet för fördröjningen av det externa dörrlarmet.
- ↳ Tryck på P för att bekräfta det inställda värdet.

- Nu har du ställt in fördröjningen av det externa dörrlarmet. Fortsätt till de andra parametrarna genom att trycka på M . Navigera genom att använda + eller Lämna användarmenyn genom att trycka på M flera gånger tills skåpets temperatur visas i displayfönstret.

Inställning av externa larm

Det följande avsnitt handlar om inställningen av de externa akustiska larm

bU – Aktivering / avstängning av de externa akustiska larmet

- ↳ Tryck på och håll P + 1 intryckt i mer än 3 sekunder.
 - ↳ Tryck på + för att komma till "EAL".
 - ↳ Tryck på P för att välja "EAL". Nu visas "EHL" i displayfönstret.
 - ↳ Tryck på + flera gånger tills "bU" visas i displayfönstret.
 - ↳ Tryck på P för att välja "bU".
 - ↳ Tryck på - eller + för att aktivera eller stänga av de externa akustiska larmen [1 = aktiverade / 0 = avstängda].
 - ↳ Tryck på P för att bekräfta det inställda värdet.
- Nu har du ställt in de akustiska larmen. Fortsätt till de andra parametrarna genom att trycka på ⏏ .
- Därefter navigerar du med + eller - .
- ↳ Lämna användarmenyn genom att trycka på ⏏ flera gånger tills skåpets temperatur visas i displayfönstret.

Kalibrera givare

Det följande avsnittet behandlar kalibrering av A-givaren.

Du kan kalibrera temperaturgivarna som är anslutna till MPC-styrningen oberoende av varandra med parametern cAL.

Du använder kalibreringen ifall där det finns avvikelser mellan skåpets verkliga arbetstemperatur och visningen i displayfönstret och/eller kontrollmätningar med oberoende temperaturövervakning.

Skåpet är utrustat med en givare (A-givaren).

A-givaren används för att styra skåpets kylsystem och är fastsatt på en given plats i skåpet, inte i förvaringsutrymmet. Du får inte flytta A-givaren.

A-givaren skall kalibreras om den verkliga temperaturen i skåpet inte motsvarar börvärdet, även med hänsyn taget till hysteresen. Kalibreringen av A-givaren kallas "cA".

Kalibrera A-givaren

- ↳ Tryck på och håll $\text{P} + 1$ intryckt i mer än 3 sekunder.
- ↳ Tryck på \oplus flera gånger tills "cAL" visas i displayfönstret.
- ↳ Tryck på P för att välja "cAL". Nu visas "cA" i displayfönstret.
- ↳ Tryck på P för att välja "cA".
- ↳ Tryck på \ominus eller \oplus för att kalibrera A-givaren.
- ↳ Tryck på P för att bekräfta det inställda värdet.

-Nu är A-givaren kalibrerad. Fortsätt till de andra parametrarna genom att trycka på P . Därefter navigerar du med \oplus eller \ominus

- ↳ Lämna användarmenyn genom att trycka på P flera gånger tills skåpets temperatur visas i displayfönstret.

Praktiskall kalibreringsexempel:

Exempel 1 – Temperaturen i skåpet är lägre än det aktuella börvärdet.

Med ett börvärde på + 4 °C ligger den verkliga temperaturen inne i skåpet mellan + 2 °C och + 4 °C. Det önskade temperaturområdet är mellan + 3 °C och + 5 °C. Detta betyder att "cA" i detta fall bör vara + 1,0 K, så att kylsystemet stannar 1,0 K innan och startar 1,0 K efter var börvärdet normalt skulle ange.

Exempel 2 – Temperaturen i skåpet är högre än det aktuella börvärdet.

Med ett börvärde på + 4 °C ligger den verkliga temperaturen inne i skåpet mellan + 4 °C och + 6 °C. Det önskade temperaturområdet är mellan + 3 °C och + 5 °C. Detta betyder att "cA" i detta fall borde vara 1,0 K, så att kylsystemet stannar 1,0 K senare och startar 1,0 K före vad börvärdet normalt skulle ange.

Eskortlarmgränser

Det följande avsnitt beskriver inställning av gränser för eskortlarm eller inställda larm.

ALL – Inställning av gränser för eskortlarm eller inställda larm

- ↳ Tryck på och håll P + 1 intryckt i mer än 3 sekunder.
- ↳ Tryck på + flera gånger tills "ALL" visas i displayfönstret.
- ↳ Tryck på P för att välja "ALL".
- ↳ Tryck på - eller + för att välja gränser för inställt larm eller eskortlarm.
- ↳ Tryck på P för att bekräfta det inställda värdet.
- ↳ Lämna användarmenyn genom att trycka på ⏏ flera gånger tills skåpets temperatur visas i displayfönstret.



"Inställda larm" är fixerad och som arbetar oberoende av börvärdet, Temperaturlarmens larmgränser vill förbli de valda värdena oavsett om börvärdet har ändrats.

"Eskortlarm" är fastlåst till börvärdet. Temperaturens larmränser ändras beroende på förändrat börvärde.

Avfrostningar per dygn

Det följande avsnitt beskriver inställningen av antalet avfrostningar per dygn.

dEF – Antalet avfrostningar

- ↳ Tryck på och håll P + 1 intryckt i mer än 3 sekunder.
- ↳ Tryck på + flera gånger tills "dEF" visas i displayfönstret.
- ↳ Tryck på P för att välja "dEF".
- ↳ Tryck på - eller + för att ställa in önskat avfrostningar per dygn (fabriksinställningen är 4).
- ↳ Tryck på P för att bekräfta det inställda värdet.
- ↳ Lämna användarmenyn genom att trycka på ⏏ flera gånger tills skåpets temperatur visas i displayfönstret.

Observera: Det är mycket viktigt att du inte ställer in antalet avfrostningar på 0 under en längre tid, eftersom detta sänker skåpets kylkapacitet.

Frysskyddet

Elektriskt frysskydd kan inte levereras för BioCompact / BioCompact II.

FP – aktivering och avstängning av frysskyddet

- ↳ Tryck på och håll $\text{P} + \text{1}$ intryckt i mer än 3 sekunder.
- ↳ Tryck på + flera gånger tills "FP" visas i displayfönstret.
- ↳ Tryck på P för att välja "FP". Nu visas "Act" i displayfönstret.
- ↳ Tryck på P för att välja "Act".
- ↳ Tryck på - eller + för att aktivera eller stänga av [1 = aktiverat / 0 = avstängt].
- ↳ Tryck på P för att bekräfta det inställda värdet.
- ↳ Lämna användarmenyn genom att trycka på ⏏ flera gånger tills skåpets temperatur visas i displayfönstret.

FP – Börvärde för frysskyddet

- ↳ Tryck på och håll $\text{P} + \text{1}$ intryckt i mer än 3 sekunder.
- ↳ Tryck på + flera gånger tills "FP" visas i displayfönstret.
- ↳ Tryck på P för att välja "FP". Nu visas "Act" i displayfönstret.
- ↳ Tryck på + flera gånger tills "SEt" visas i displayfönstret.
- ↳ Tryck på P för att välja "SEt".
- ↳ Tryck på - eller + för att välja börvärdestemperaturen för frysskyddet.
- ↳ Tryck på P för att bekräfta det inställda värdet.
- ↳ Lämna användarmenyn genom att trycka på ⏏ flera gånger tills skåpets temperatur visas i displayfönstret.

FP – Test av frysskyddet

- ↳ Tryck på och håll $\text{P} + \text{1}$ intryckt i mer än 3 sekunder.
- ↳ Tryck på + flera gånger tills "FP" visas i displayfönstret.
- ↳ Tryck på P för att välja "FP". Nu visas "Act" i displayfönstret.
- ↳ Tryck på + för att komma till "tES".
- ↳ Tryck på P för att välja "tES". Nu utförs testet.
- ↳ Lämna användarmenyn genom att trycka på ⏏ flera gånger tills skåpets temperatur visas i displayfönstret.

FP – Frostskyddsgivarens temperatur

- ↳ Tryck på och håll $\text{P} + \text{1}$ intryckt i mer än 3 sekunder.
- ↳ Tryck på + flera gånger tills "FP" visas i displayfönstret.
- ↳ Tryck på P för att välja "FP". Nu visas "Act" i displayfönstret.
- ↳ Tryck på P för att välja "Pre".
- ↳ Tryck på P för att visa frostskyddsgivarens temperatur.
- ↳ Lämna användarmenyn genom att trycka på ⏏ flera gånger tills skåpets temperatur visas i displayfönstret.

Hänga om dörren

Det följande avsnitt handlar om hur du hänger om dörren på ett BioCompact II 610. Ej vänderbart på BioCompact med glasdörr.

1. Dra ut kontakten ur vägguttaget. Demontera gångjärnet i läge "A". Du kan nu ta bort frontpanelen. Kom ihåg att lossa kablarna till displayfönstret och belysningen.
2. Nu kan du demontera gångjärnet i läge "B". Lyft av dörren från det undre gångjärnet i läge "C".
3. Flytta gångjärnet från läge "C" till läge "F". Nylonbrickan sitter fast.
4. Vrid dörren 180° i förhållande till den ursprungliga monteringen.
5. Placera dörren i gångjärnet läget "F". Justera dörren och fäst därefter gångjärnet i läge "E".
6. Häng in frontpanelen i gångjärnet i läge "F". Flytta gångjärnet från läge "A" till läge "D".
7. Anslut frontpanelens kablar och stäng panelen. Anslut kylskåpet till vägguttaget igen..

Det följande avsnitt handlar om hur du hänger om dörren på ett BioCompact 210. Samma procedure används för 310,210/210 och 410. Ej vänderbart på BioCompact med glasdörr.

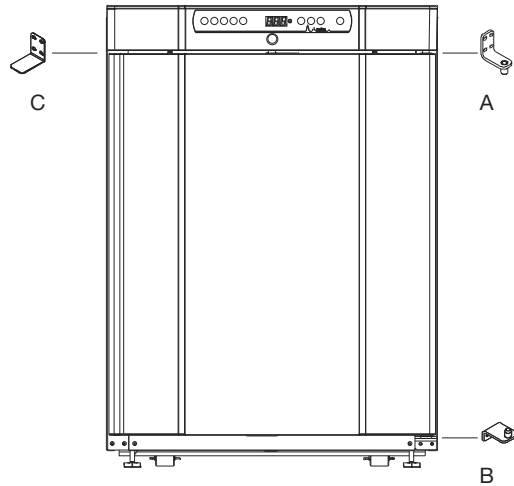
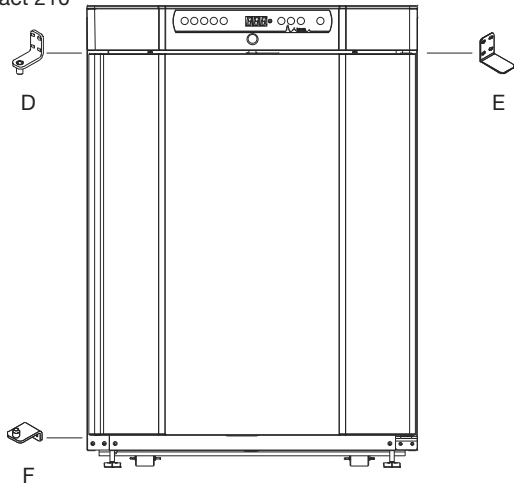
1. Dra ut kontakten ur vägguttaget.
2. "A" ..Demontera frontpanelen. Kom ihåg att lossa kablarna till displayfönstret och belysningen.. Demontera den undre frontpanelen genom att dra den utåt.
3. Demontera gångjärnet i läge "A". Lyft av dörren.
4. Demontera gångjärnet i läge "B" og montera den i läge "F".
5. Vrid dörren 180° i förhållande till den ursprungliga monteringen. placera det i läge "F".
6. Montera gångjärnet från läge "A" i läge "D" och flytta hållaren från läge "C" till läge "E".
7. Montera frontpanelen igen och anslut kylskåpet till vägguttaget.



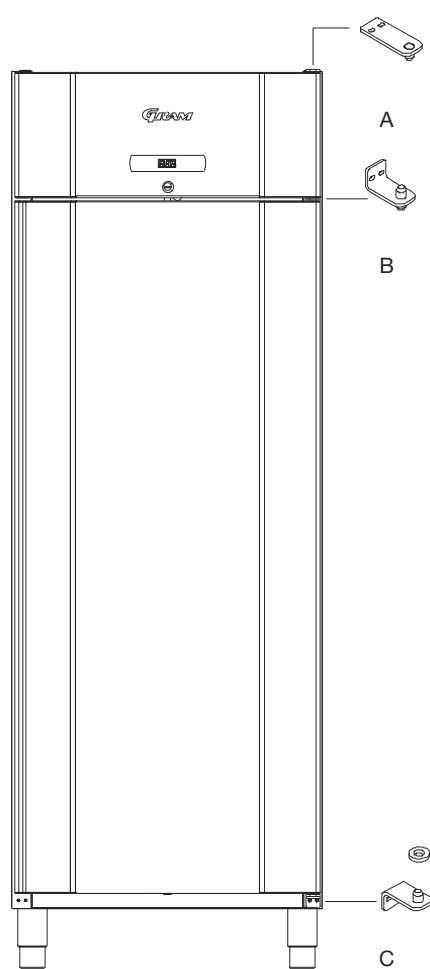
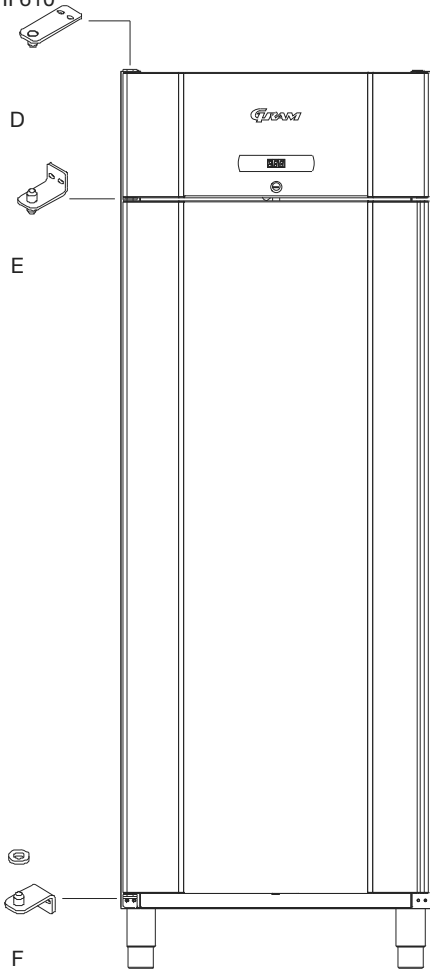
Vänsterhängd

Högerhängd

BioCompact 210



BioCompact II 610



Normal användning

Det följande avsnitt beskriver hur produkterna bör placeras och förvaras i skåpet.

Håll de markerade delarna av skåpet (enligt bilden på denna sida) fritt från innehåll. Då säkerställer du fri luftväxling och därmed tillräcklig kylning.

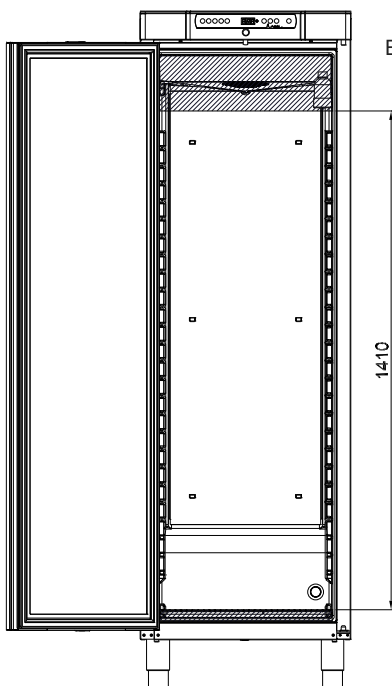
Lägg inte något under den understa hyllan.

Alla produkter som skall förvaras, och som inte är inslagna eller packeterade, skall täckas över för att undvika onödig korrosion i skåpets inre delar.

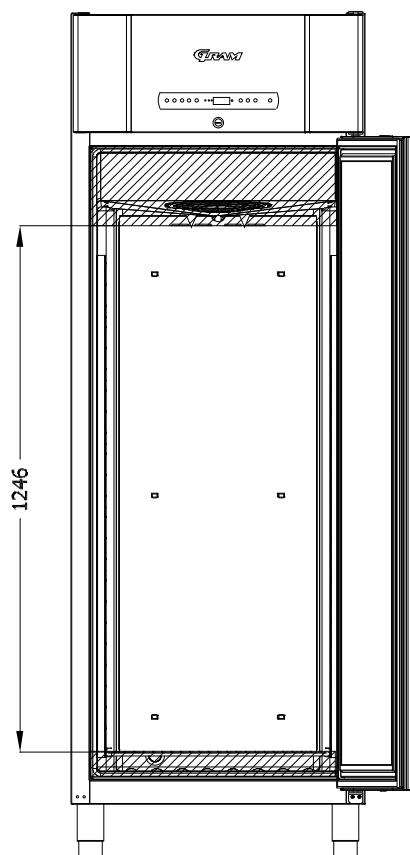


Produkter som läggs i skåpets botten försämrar luftväxlingen, vilket sänker skåpets prestanda.

Produkterna bör fördelas jämnt i skåpet, med minsta möjliga skicktjocklek och maximal yta. Samtidigt bör luften kunna cirkulera fritt runt produkterna.



BioCompact / BioCompact II 410



BioCompact II 610

Rengöring

Otillräcklig rengöring kan medföra att skåpet inte fungerar korrekt eller inte alls fungerar.

Stäng alltid av skåpet när du skall rengöra det.

Rengör skåpets insida med en mild tvällösning (max 85 °C) med lämpliga intervall. Kontrollera skåpet noggrant innan du startar det igen.

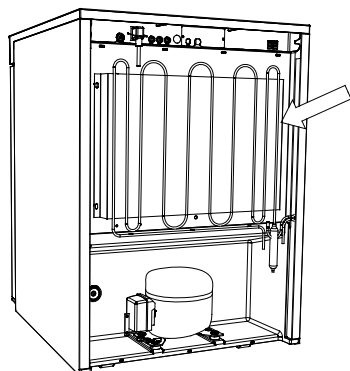
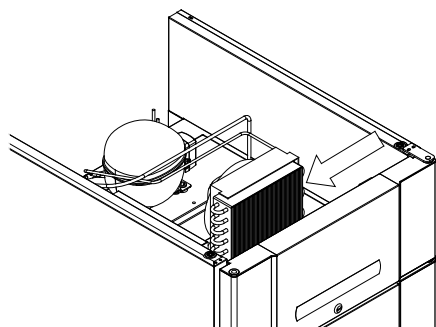
Kompressorutrymmet och i synnerhet kondensorn måste hållas fritt från damm och smuts. Det gör du bäst med en dammsugare och en borste.

Avdunstningsbrickan skall tömmas och rengöras minst en gång per år.

Spola inte kompressorutrymmet och förångaren med vatten. Det kan orsaka kortslutning i elsystemet.

Du får inte använda rengöringsmedel som innehåller klor eller klorföreningar eller andra frätande rengöringsmedel. De kan orsaka korrosion på de rostfria plåtarna i skåpet och förångningssystemet.

De följande bilderna visar var förångaren är placerad i botten- och toppmonterade skåp.



Dörrpackning

Det följande avsnitt beskriver vikten av en korrekt fungerande dörrpackning.

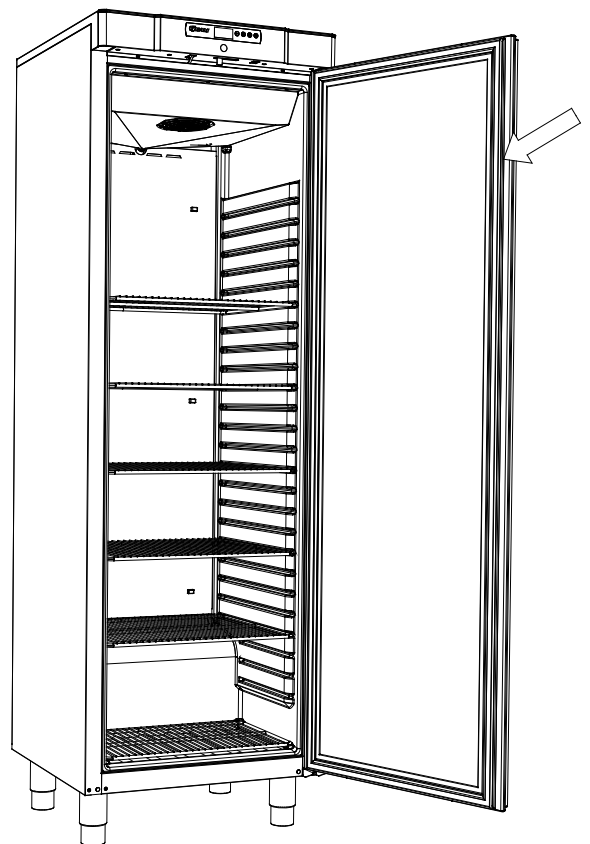
Dörrpackningar är en viktig del av ett skåp. Dörrpackningar med nedsatt funktion reducerar tätningen mellan skåpet och dörren. Skadade packningar medför ökad fuktighet, överisad förångare (och därmed reducerad kylkapacitet) och, i vissa fall, reducerad förväntad livslängd för skåpet.

Det är därför mycket viktigt att du kontrollerar packningens tillstånd. Vi rekommenderar att du kontrollerar den regelbundet.

Du bör rengöra dörrpackningen regelbundet med en mild tvällösning.

Om packningen behöver bytas skall du kontakta din lokala BioLine-återförsäljare.

Den följande bilden visar packningens placering på ett BioCompact 410.



Allmän information

Ansvar

Läs det följande noggrant. Texten innehåller information om Gram Commercials produkters tekniskall säkerhet och Grams ansvar.

Om du använder skåpet för andra syften än dess avsedda användning, eller om du använder skåpet utanför de riktlinjer som anges i denna bruksanvisning, bär du som användare det hela och fulla ansvar för alla konsekvenser av detta.

Defekta delar skall bytas mot originaldelar från Gram Commercial. Gram Commercial kan bara garantera skåpets funktions- och säkerhetskrav om du följer ovan angivna föreskrifter.



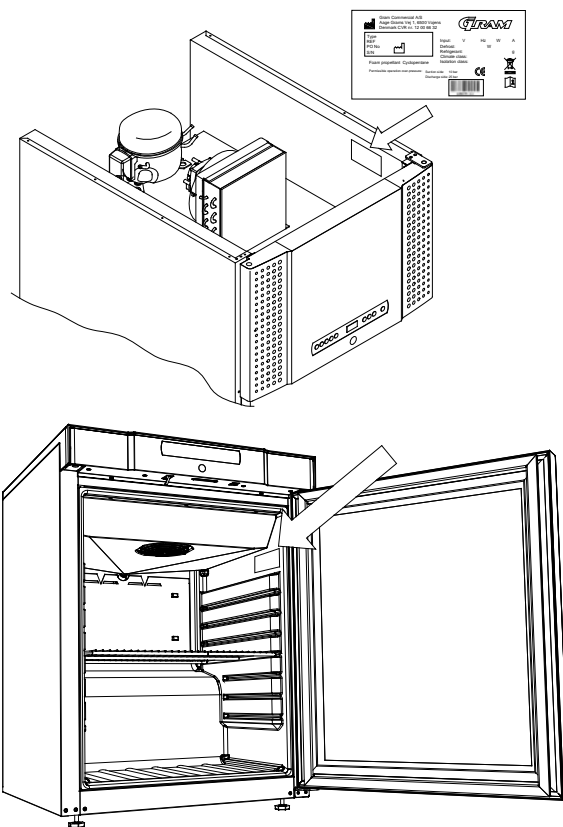
Skåpets kylkomponenter bör kontrolleras minst en gång per år av en tekniker från Gram Commercial eller av en motsvarande yrkesverksam.

Service

Kylsystemet och den hermetiskt förslutna kompressorn behöver inget underhåll. Du måste emellertid rengöra kondensorn regelbundet.

Om kylningen slutar att fungera skall du först undersöka om skåpet oavsiktligt har stängts av, eller om en säkring har löst ut.

Om du inte kan hitta orsaken skall du kontakta din leverantör. Ange skåpets typ, artikelnummer och serienummer. Denna information hittar du på märkskylten.



Bryt skåpets anslutning till nätet om dess elkomponenter behöver service.

Det är inte tillräckligt att stänga av skåpet i manöverpanelen, eftersom det fortfarande finns risk för att det finns spänningssatta komponenter i skåpet.

Avfrostningsvatten

Skåpet producerar avfrostningsvatten som leds ut till en avdunsningsbricka i skåpets baksida.

BioCompact II 610:

Avfrostningsvattnet leds genom en slang i isoleringen till en avdunsningsbricka i skåpets baksida.

BioCompact / BioCompact II 210, 310, 210/210, 410:

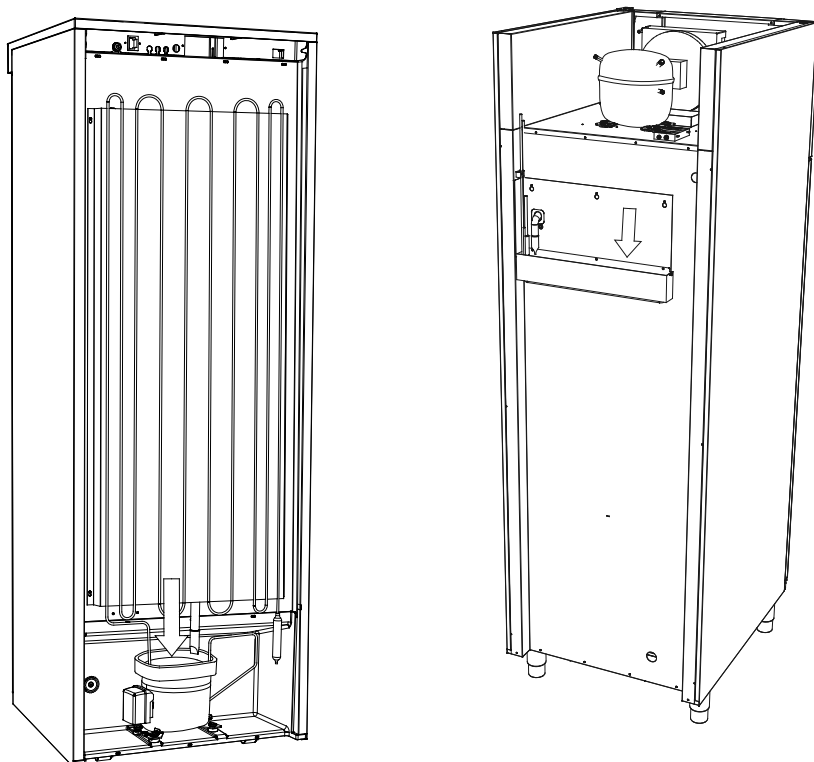
Avfrostningsvattnet leds genom en slang i isoleringen till en avdunsningsbricka i skåpets kompressorutrymme.



Vi rekommenderar att du rengör avdunsningsbrickan minst en gång per år. Du får bara göra det när skåpet är avstängt.

Var försiktig så att du inte skadar slangen för avfrostningsvattnet och värmeelementet (som finns i brickan) när du rengör.

Den följande bilden visar avdunsningsbrickan för BioCompact 410 och BioCompact II 610.



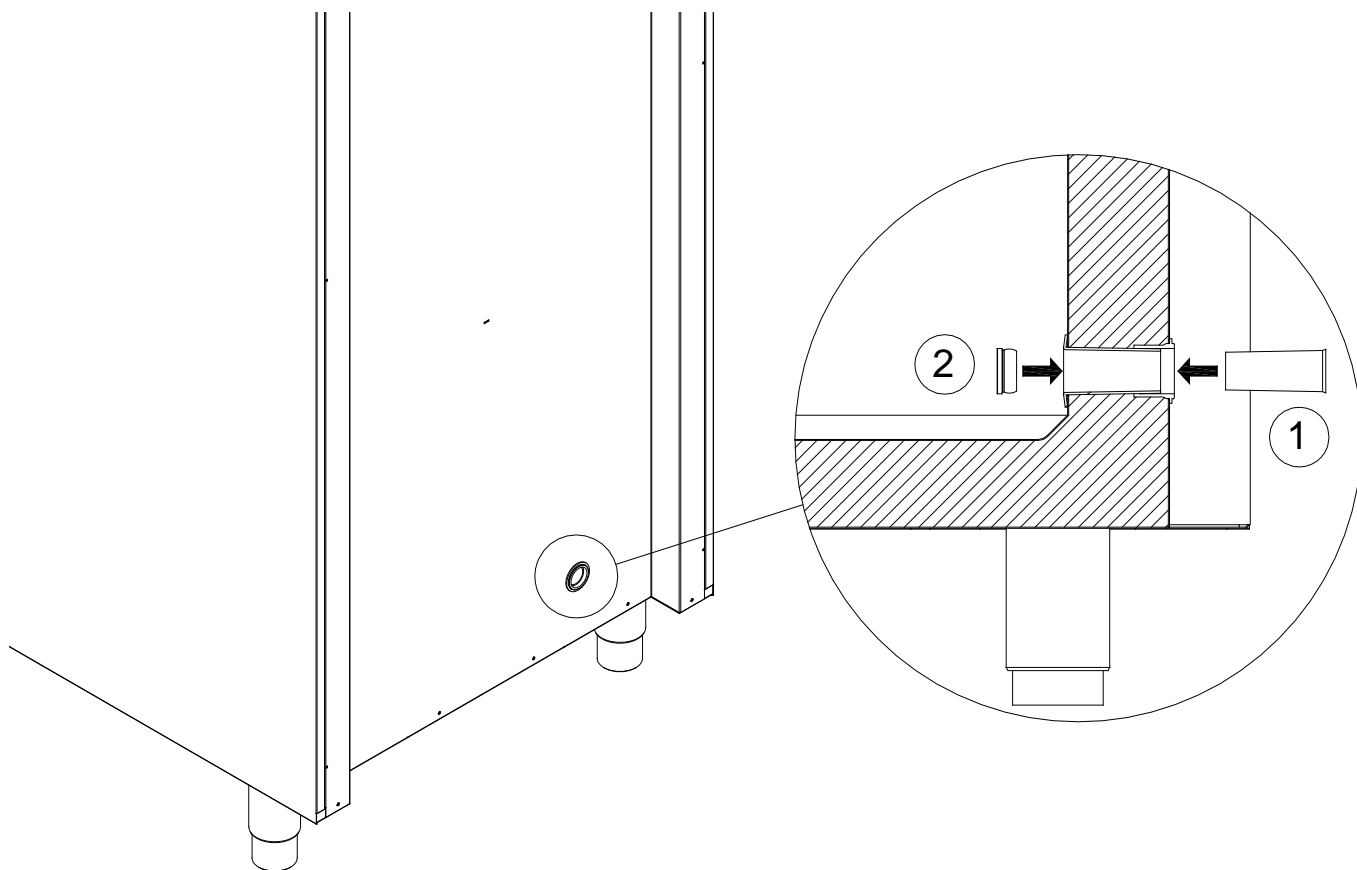
Ingångsport

Alla BioLine-skåp är försedda med ett ingångshål i skåpets baksida. Du kan använda det för att lätt montera externa givare eller motsvarande.

Den följande bilden visar ett ingångshål i ett BioCompact II 610-skåp.

Alla ingångshål är utförda på samma sätt, med en konisk polystyrenplugg (monterad från skåpets baksida) och en plasthuv (monterad från skåpets insida).

Observera att det är mycket viktigt att du sätter tillbaka pluggen och huvan när du har monterat en givare, en mätkropp eller motsvarande. Om du inte gör det kan skåpets prestanda sänkas eller skåpet haverera.



Viktig!

EG-försäkran om överensstämmelse



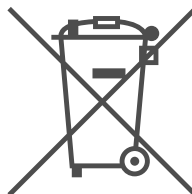
1. Det kan finnas vassa kanter på skåpet, i kompressorutrymmet och på skåpets inre delar. Var försiktig när du hanterar skåpet, annars riskerar du att skadas.
2. Kroppsdelar kan fastna i utrymmet mellan dörren och skåpet. Var försiktig när du öppnar och stänger skåpsdörren. Om du inte följer dessa anvisningar riskerar du att skadas.
3. Kroppsdelar kan fastna i utrymmena mellan lådorna och skåpets insida. Var försiktig när du använder lådorna. Om du inte följer dessa anvisningar riskerar du att skadas.
4. Olåsta länkhjul kan leda till att skåpet oavsiktligt rör sig. Lås länkhjulen när skåpet har installerats. Om du inte följer dessa anvisningar riskerar du att skadas.
5. Avrinningsplåten, avrinningsplåtens värmeelement, tryckrör och kompressorer alstrar avsevärd värme under drift. Kontrollera att de har svalnat tillräckligt innan du rör dem. Om du inte följer dessa anvisningar riskerar du att skadas.
6. Förångaren alstrar avsevärd kyla under drift. Kontrollera att förångaren har värmts upp tillräckligt innan du rör den. Om du inte gör det riskerar du att skadas.
7. Fläkten kan orsaka skada när den arbetar. Undvik att röra fläktarna medan skåpet är nätanslutet. Om du inte följer dessa anvisningar riskerar du att skadas.

CE-Intyg för BioLine skåp är lätt att hitta på www.gram-bioline.com

Bortskaffande

El- och elektronikkomponenter innehåller material, komponenter och ämnen som kan vara farliga och skadliga för hälsan och miljön om du inte tar hand om avfallet enligt gällande miljöföreskrifter.

Produkter som är märkta med en överkorsad soptunna är el- och elektronikkomponenter. Den överkorsade soptunnan anger att avfall av denna typ inte får slängas tillsammans osorterat hushållsavfall. Det skall tas omhand separat.



Kontakta din lokala BioLine-återförsäljare om du behöver göra dig av med skåpet.

Ytterligare information finns på vår hemsida:

www.Gram-Bioline.com



Gram Commercial A/S
Aage Grams Vej 1 • 6500 Vojens • Danmark
Tel: +45 73 20 13 00 • Fax: +45 73 20 12 01
e-mail: info@gram-bioline.com
www.gram-bioline.com



Biostorage you can depend on