

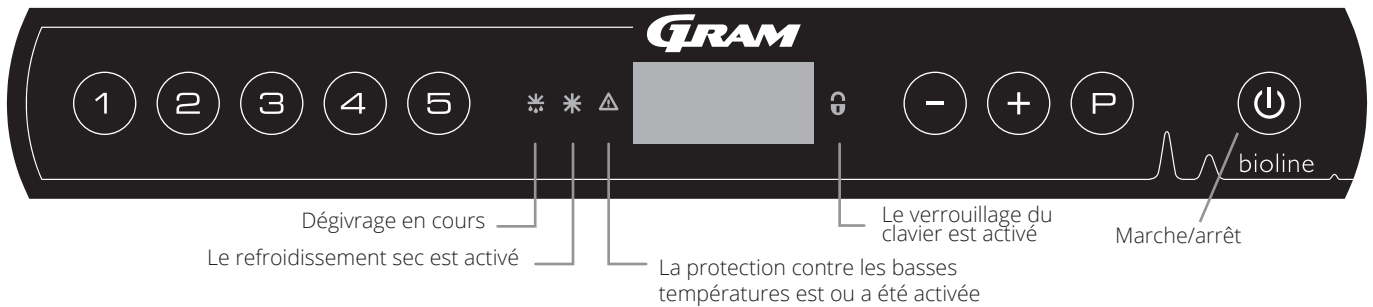
ExGuard

MODE D'EMPLOI

Modèle : ER600W



Guide rapide : ExGuard



Marche/arrêt – Appuyez sur la touche (⏻) pour allumer l'armoire. Appuyez sur la touche (⏻) pendant 6 secondes pour éteindre l'armoire. La version logicielle de l'armoire s'affiche lors de la mise sous tension de l'armoire, suivie de la version et d'un test d'affichage. L'armoire est prête lorsque la température est affichée. L'armoire lance automatiquement un cycle de dégivrage à la mise sous tension, et le termine à nouveau après une vérification du système.



ATTENTION : veuillez tenir compte du fait que la mise à l'arrêt de l'armoire entraîne également la mise hors tension du système d'extraction. En conséquence, cela entraîne une hausse de la température à l'intérieur de la chambre de stockage

Réglage de la température – Pour régler la température, maintenez la touche (P) enfoncée en appuyant sur (-) ou sur (+). Confirmez les réglages en relâchant les touches.

Menu utilisateur et réglages d'alarmes

Accès au menu (P) + (1) →	↓	→		
	dC*			
Réglages d'alarmes locales	LAL	LhL	[°C]	Seuil d'alarme supérieur. Code de l'alarme activée [A2]
		LLL	[°C]	Seuil d'alarme inférieur. Code de l'alarme activée [A3]
		Lhd	[Min]	Temporisation du seuil d'alarme supérieur
		LLd	[Min]	Temporisation du seuil d'alarme inférieur
		dA	Marche/arrêt	Alarme de porte. Code de l'alarme activée [A1]. [1= marche/0= arrêt]
		dAd	[Min]	Temporisation de l'alarme de porte
		BU	Marche/arrêt	Signal sonore pour les codes d'alarme [A1], [A2] et [A3]. [1= marche/0= arrêt]
Réglages d'alarmes externes	EAL	EhL	[°C]	Seuil d'alarme supérieur. Code de l'alarme activée [A4]
		ELL	[°C]	Seuil d'alarme inférieur. Code de l'alarme activée [A5]
		Ehd	[Min]	Temporisation du seuil d'alarme supérieur
		ELd	[Min]	Temporisation du seuil d'alarme inférieur
		dA	Marche/arrêt	Alarme de porte. Code de l'alarme activée [A1]. [1= marche/0= arrêt]
		dAd	[Min]	Temporisation de l'alarme de porte externe
		BU	Marche/arrêt	Signal sonore pour les codes d'alarme [A1], [A4] et [A5]. [1= marche/0= arrêt]
Décalage des capteurs	cAL	cA	[° K]	Étalonnage du capteur A. Capteur de référence pour le système de réfrigération
		cE	[° K]	Étalonnage du capteur E. Capteur de référence pour l'affichage et les alarmes
	ALL			Activation des seuils d'alarme accompagnée. [FAS]= limites verrouillées/[ESC] = suit la consigne
	dEF			Nombre de dégivrages par 24 heures (réglage d'usine : 4)
	dPS			Capteur de référence pour l'affichage (A, E ou F) (réglage d'usine : E)

Autres raccourcis

Touches	Durée	Fonction
(P) + (⏻)	> 3 secondes	Démarrer ou arrêter un dégivrage
(⏻) + (1)	> 6 secondes	Activer/désactiver le verrouillage du clavier
(P)	-	Afficher la valeur de consigne de température
(+)	-	Afficher le pic de température enregistré le plus élevé (depuis le dernier effacement et la dernière réinitialisation de l'historique des alarmes)
(-)	-	Afficher le pic de température enregistré le plus bas (depuis le dernier effacement et la dernière réinitialisation de l'historique des alarmes)
(+) + (-)	> 3 secondes	Effacer et réinitialiser l'historique des alarmes
(P) + (1) + (3)	> 6 secondes	Réinitialiser des paramètres définis. Restaurer les réglages d'usine
(P) + (1)	> 3 secondes	Accéder au menu utilisateur et aux réglages d'alarmes

* Modèles ER uniquement : Refroidissement à sec : dC [HO= arrêt/H1= marche]. Maintenez enfoncées les touches (P) + (1), appuyez sur (+) pour passer à « LAL »

Exemple : réglage des seuils supérieurs pour les alarmes ; LhL

- ↳ Appuyez sur les touches (P) + (1) et maintenez-les enfoncées jusqu'à ce que LAL s'affiche.
- ↳ Appuyez sur (P) pour sélectionner LAL. LhL s'affiche à l'écran.
- ↳ Appuyez sur (P) pour sélectionner LhL. 25 s'affiche à l'écran.
- ↳ Appuyez sur (-) ou (+) pour définir la valeur souhaitée de seuil supérieur de température.
- ↳ Appuyez sur (P) pour confirmer la valeur définie.
- ↳ Appuyez sur (P) pour revenir à LAL.
- ↳ Appuyez sur (+) pour atteindre le niveau suivant, LLL.
- ↳ Lhd, LLd, dA, dAd et BU sont situés au même niveau.
- ↳ Appuyez trois fois sur (P) pour quitter le menu utilisateur.

Codes d'alarme	A1	Alarme de porte
	A2	Les seuils d'alarme supérieurs (LhL) sont ou ont été activés
	A3	Les seuils d'alarme inférieurs (LLL) sont ou ont été activés
	A4	L'alarme supérieure externe EhL est ou a été activée (voir pagina 26)
	A5	L'alarme inférieure externe ELL est ou a été activée (voir pagina 26)

Accuser réception d'une alarme sonore

Code d'alarme A1 : appuyez sur (P) pour accuser réception. Codes d'alarme de température A2 et/ou A3 : clignotement à l'écran. appuyez sur (P) pour accuser réception. L'écran continuera à clignoter si la température dépasse les seuils d'alarme.

Alarmes de verrouillage : A2, A3, A4 et A5

En raison des éventuelles implications des alarmes, le témoin rouge du triangle s'allumera et le code d'alarme correspondant clignotera à l'écran. L'état d'alarme restera activé jusqu'à ce qu'il soit acquitté en appuyant sur (P).

Lecture de la température max./min.

Lisez la température la plus élevée enregistrée à l'intérieur de l'armoire en maintenant la touche (+) enfoncée. Lisez la température la plus basse enregistrée à l'intérieur de l'armoire en maintenant la touche (-) enfoncée.

Lecture de l'historique des alarmes : exemple [A2]

[A2] clignote à l'écran : cela signifie que la température a dépassé la valeur définie comme seuil supérieur de température, LhL. Appuyez sur (P) pour accuser réception de [A2]. L'écran continue de clignoter, ce qui indique que l'historique des alarmes contient des informations. Appuyez sur (+), l'indication « Htt » (temps de haute température) s'affiche, appuyez sur (P) pour voir pendant combien de temps la température était supérieure au seuil d'alarme défini. Appuyez sur (P) pour revenir à « Htt ». Appuyez sur (+) pour atteindre « Ht » (température la plus élevée). Appuyez sur (P) pour lire la température la plus élevée enregistrée pendant « Htt ». Appuyez sur (P) pour revenir à « Ht » et appuyez de nouveau sur (P) pour quitter la fonction d'historique des alarmes. La procédure de lecture d'une alarme [A3] est identique, à l'exception de l'accès à l'historique des alarmes à l'aide de la touche (-). La lecture de températures inférieures aux seuils définis s'effectue avec les paramètres « Ltt » et « Lt ». Un affichage clignotant sans code d'alarme indique que l'on a accusé réception des codes d'alarme, mais que le système d'alarme contient des informations.

Réinitialisation du max./min. et de l'historique des alarmes

La réinitialisation du max./min. et de l'historique des alarmes s'effectue en maintenant les touches (-) et (+) enfoncées pendant plus de 3 secondes. Un signal sonore est émis lorsque la réinitialisation est terminée.

Lecture du capteur et codes d'erreur

Accès au menu (P) + (5) →	↓	(P) → [° C]	Code affiché et son message	
Capteur de système de réfrigération	P-A	Valeur au niveau du capteur de système de réfrigération	F1	Erreur au niveau du capteur de système de réfrigération
Capteur d'évaporateur	P-b	Valeur du capteur de l'évaporateur	F2	Erreur au niveau du capteur de l'évaporateur
Capteur pour condenseur	P-C	Valeur du capteur de condenseur	F3	Erreur au niveau du capteur de condenseur
Capteur 2 pour condenseur	P-d	Valeur du capteur de condenseur 2	F4	Erreur au niveau du capteur de condenseur 2
Capteur pour affichage et alarmes	P-E	Valeur pour le capteur d'affichage et d'alarmes	F5	Erreur au niveau du capteur d'affichage et d'alarmes
Un condenseur peut surchauffer s'il est obstrué. - Nettoyez le condenseur.			F7	Condenseur en surchauffe
Indicateur de porte ouverte. L'alarme [A1] s'active si la porte reste ouverte plus longtemps que les seuils d'alarme.			-0-	Porte ouverte

Table des matières

Guide rapide : ExGuard	2	Démarrage d'ExGuard	36
Table des matières	4	Affichage numérique (7 touches)	36
Sécurité	5	Présentation du menu	37
Avant de commencer	5	Codes d'erreur	38
Composants de l'armoire	6	Ouverture et fermeture de la porte	39
Installation	8	Processu d'extraction en détail	39
Configuration initiale	8	Réglages de paramètres	40
Support anti-basculement	10	Temps d'ouverture du clapet	40
Environnements	11	Capteur de rétroaction	41
Raccordement au système de ventilation	12	Activation du capteur de rétroaction	41
Contact sec	13	Temps d'ouverture du verrouillage de porte	42
Raccordement électrique	14	Activation d'alarme de porte	42
Liaison équipotentielle	16	Temporisation d'alarme de porte	43
Panneaux de commande	17	Alarme d'extraction	44
Démarrage : fonctionnement conventionnel	18	Extraction suppl.	45
Affichage numérique (9 touches)	18	Fréquence de l'extraction périodique	45
Présentation du menu	19	Avertisseur	46
Codes d'erreur	20	Utilisation ordinaire	47
Refroidissement sec	21	Entretien régulier	48
Réglages d'alarmes locales	22	Nettoyage	48
Alarme locale élevée	22	Joint de porte	49
Alarme locale basse	22	Informations générales	50
Temporisation d'alarme locale élevée	23	Responsabilité	50
Temporisation d'alarme locale basse	23	Plaque signalétique/immatriculation	51
Alarme de porte locale marche/arrêt	24	Eau de dégivrage	52
Temporisation d'alarme de porte locale	24	Mécanisme de fermeture de porte	53
Réglages sonores locaux	25	Orifice d'accès	54
Réglages d'alarmes externes	26	Important	55
Alarme externe élevée	26	Fiche technique	58
Alarme externe basse	26	ExGuard ER600W	58
Temporisation d'alarme externe élevée	27	Généralités	60
Temporisation d'alarme externe basse	27	Déclaration de conformité	60
Alarme de porte externe marche/arrêt	28	Schéma de tuyauterie	61
Temporisation d'alarme de porte externe	28	Schéma de câblage	62
Réglages sonores externes	29	QI & QO	64
Réglages de paramètres	30	Qualification de l'installation	64
Décalage de capteurs	30	Qualification opérationnelle	64
Seuils d'alarme accompagnés/définis	32	QP	72
Dégivrages/24 heures	33	Qualification de performance	72
Capteur d'affichage	34		

Copyright © 2006- Gram BioLine, une division de Gram Scientific, Danemark. Tous droits réservés.

Sauf indication contraire, Gram BioLine est le propriétaire du contenu de cette publication, qui est protégé par la législation et les dispositions en matière de copyright danoises et internationales.

Les informations et images ne peuvent être exploitées, copiées ou transférées sans l'autorisation expresse et écrite de Gram BioLine.

Fabriqué par
Gram Scientific ApS
Aage Grams Vej 1 · 6500 Vojens · Danemark
Tél. : +45 73 20 13 00
E-mail : info@gram-bioline.com
www.gram-bioline.com

Avant de commencer

Veillez à lire attentivement le mode d'emploi avant la première utilisation de l'armoire. En cas de besoin d'assistance produit, n'hésitez pas à nous contacter à l'adresse suivante : support@gram-bioline.com.

Ce mode d'emploi est destiné aux gammes de produits suivantes :

ExGuard

Nous vous recommandons de lire attentivement le mode d'emploi avant la première utilisation de l'armoire. Gram Scientific ne garantit pas un fonctionnement sûr si l'armoire est utilisée à des fins autres que celles pour lesquelles elle a été conçue. Le contenu du mode d'emploi peut être modifié sans préavis. Aucune partie de ce mode d'emploi ne peut être reproduite sous quelque forme que ce soit sans l'autorisation écrite expresse de Gram Scientific. Gram Scientific garantit l'armoire sous certaines conditions de garantie. Gram Scientific n'est responsable d'aucune perte ou dommage causé au contenu.

Ce mode d'emploi doit être considéré comme faisant partie intégrante de l'armoire et doit être rangé à proximité de l'armoire et être facile d'accès. En cas de perte du mode d'emploi, veuillez vous adresser à votre distributeur local ou à Gram Scientific pour en obtenir un exemplaire de remplacement. Pour connaître la version actuelle du mode d'emploi, rendez-vous sur www.gram-bioline.com.

Usage prévu

Les armoires Gram BioLine ExGuard sont conçues et fabriquées pour le stockage à température contrôlée d'éléments émettant potentiellement des atmosphères nocives, malodorantes et/ou explosives, lorsqu'il existe un risque que ces atmosphères présentent un danger pour la santé de l'utilisateur et de l'environnement de l'armoire.

La gamme ExGuard satisfait à la norme EN/CEI 60079-15 relative au matériel électrique de la catégorie 3, zone 2, dans des atmosphères potentiellement explosives.

Permet la mise en place de réfrigérateurs et congélateurs ExGuard dans des espaces de zone 2 selon la norme EN/CEI 60079-14. L'utilisateur doit s'assurer que l'armoire est utilisée conformément à l'usage prévu. Une utilisation anormale ou contraire à l'usage prévu ou aux lignes directrices exposées dans la documentation du produit peut entraîner : un danger pour la sécurité du patient, des dommages aux éléments stockés, des dommages à l'armoire, un danger pour l'utilisateur.

Le dispositif Gram BioLine est conçu pour être utilisé dans un système avec des alarmes indépendantes supplémentaires surveillées pour assurer une réaction rapide aux alarmes, d'où une sécurité maximale des articles.

En cas de stockage de matières ou de produits précieux ou sensibles à la température, l'utilisation d'un dispositif d'alarme autonome de contrôle permanent est recommandé. Ce dispositif d'alarme doit être conçu de sorte que chaque état d'alarme puisse être détecté par une personne habilitée, en mesure de mettre en place les actions correctives appropriées dans les délais les plus brefs.

Symboles utilisés dans le mode d'emploi



Danger



Risque d'électrocution



Risque de dommages matériels



Risque de blessures



Risque de brûlure/gel



Information



**Risque d'incendie/
Matériaux inflammables**



**Risque d'explosion/
matières explosives**

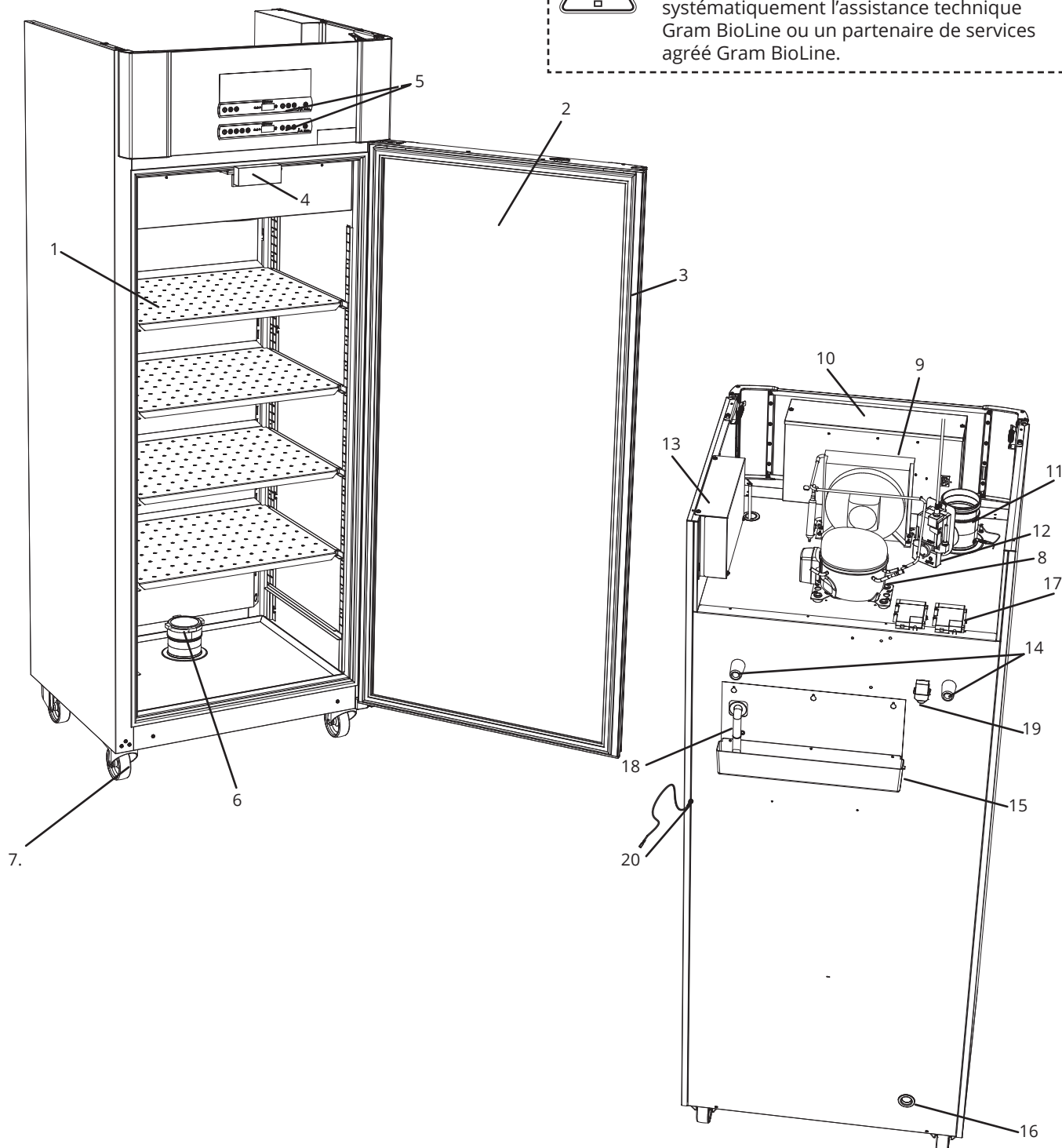
Composants de l'armoire

Cette partie décrit les principaux composants pertinents pour l'utilisateur.



ATTENTION :

En cas de problèmes techniques ou de dysfonctionnement, contactez systématiquement l'assistance technique Gram BioLine ou un partenaire de services agréé Gram BioLine.



Cette partie décrit les principaux composants pertinents pour l'utilisateur.

1. **Étagères et rails muraux** : assurez-vous que les étagères sont fixées conformément au présent mode d'emploi avant d'exercer une charge dessus. Tous les étagères ou tiroirs doivent être soutenus par au moins 2 supports d'étagère ou de tiroir chacun.
2. **Porte** : assurez-vous que la porte est parfaitement fermée après utilisation. Pour atténuer les fluctuations de température, faites en sorte que les ouvertures de porte soient aussi brèves que possible.
3. **Joint de la porte** : assurez-vous que le joint est souple et en bon état de fonctionnement. Maintenir la propreté. Vous trouverez des instructions dans ce mode d'emploi.
4. **Électroaimant du système de verrouillage de porte** : utilisé pour maintenir la porte verrouillée via la plaque d'ancrage correspondante sur la porte et prévenir l'accès à moins que le processus d'extraction ne soit activé. Assurez-vous qu'elle ne présente aucun signe de détérioration. Dans le cas contraire, n'utilisez pas l'armoire et contactez Gram BioLine ou votre fournisseur pour obtenir de l'aide.
5. **Écrans numériques pour contrôleurs** : utilisez les écrans pour afficher la température de l'armoire (écran inférieur), l'état du système d'extraction et de verrouillage de porte (écran supérieur) et pour définir les paramètres décrits dans ce mode d'emploi.
6. **Vanne d'admission pour l'échappement** : elle permet à l'air de pénétrer dans l'armoire pendant le processus d'extraction. Assurez-vous qu'elle ne présente aucun signe de détérioration. Dans le cas contraire, n'utilisez pas l'armoire et contactez Gram BioLine ou votre fournisseur pour obtenir de l'aide.
7. **Base de l'armoire** : s'assurer que les armoires à pieds sont bien réglées pour épouser le niveau du sol et que les armoires à roulettes sont placées sur une surface plane, les roulettes étant bloquées comme indiqué dans ce mode d'emploi.
8. **Compresseur** : assurez-vous qu'il n'est pas déformé et qu'il ne présente aucun autre signe de détérioration.
9. **Condenseur et ventilateur** : comme pour le compresseur, s'assurer qu'il n'est pas déformé et qu'il ne présente aucun autre signe de détérioration.
10. **Boîtier de commande du système de réfrigération** : il renferme le contrôleur, les capteurs et d'autres pièces qui surveillent et gèrent le système de réfrigération. Assurez-vous qu'il n'est pas déformé et qu'il ne présente aucun autre signe de détérioration.
11. **Vanne de refoulement pour l'échappement** : point de raccordement externe pour la ventilation afin de permettre l'évacuation des fumées/vapeurs toxiques et dangereuses hors de l'armoire pendant le processus d'extraction. Assurez-vous qu'elle ne présente aucun signe de détérioration. Dans le cas contraire, n'utilisez pas l'armoire et contactez Gram BioLine ou votre fournisseur pour obtenir de l'aide.
12. **Servomoteur d'échappement** : s'assurer que le raccordement du moteur est correct et qu'il n'est pas mal ou partiellement raccordé. En cas de défaut, n'utilisez pas l'armoire et contactez Gram BioLine ou votre fournisseur pour obtenir de l'aide.
13. **Boîtier de commande du système d'échappement et de verrouillage de porte** : il renferme le contrôleur, les capteurs et d'autres pièces qui surveillent et gèrent le système d'échappement et de verrouillage de porte. Assurez-vous qu'il n'est pas déformé et qu'il ne présente aucun autre signe de détérioration.
14. **Entretoises en caoutchouc** : elles sont conçues pour garantir un espacement approprié entre l'armoire et le mur. Ne pas les retirer.
15. **Bac de ré-évaporation** : Assurez-vous qu'il n'est pas fissuré et qu'il ne présente aucun autre signe de détérioration. Il est recommandé de le nettoyer avant la première mise sous tension de l'armoire.
16. **Orifice d'accès** : utilisé pour guider les capteurs, etc. dans l'armoire. S'assurer que l'orifice d'accès est correctement scellé avant le démarrage.
17. **Boîtier de contact sec** : il sert à connecter un système d'alarme externe. Les instructions de raccordement figurent dans ce mode d'emploi. N'oubliez pas de régler des alarmes externes (EAL).
18. **Tube d'eau de dégivrage** : sortie de l'eau de dégivrage provenant du bac de l'évaporateur à l'intérieur de l'armoire. S'assurer qu'il n'est pas endommagé et qu'il ne présente aucun autre signe de détérioration.
19. **Vanne d'égalisation de pression** : elle est utilisée pour égaliser la pression à l'intérieur de l'armoire lors de l'ouverture de la porte. S'assurer qu'il n'est pas endommagé et qu'il ne présente aucun autre signe de détérioration.
20. **Liaison équipotentielle** : pour garantir la conformité à la réglementation ATEX EN 60079-14. Voir la partie relative à l'installation pour connaître les spécifications.



ATTENTION :

Si des pièces présentent des signes de détérioration, n'utilisez pas l'armoire et contactez Gram BioLine ou votre fournisseur pour obtenir de l'aide.

Installation

Configuration initiale

Cette partie du mode d'emploi décrit la mise en place de l'armoire.



- I-1*** : Pour des raisons de sécurité et de fonctionnement, l'armoire ne doit pas être utilisée à l'extérieur.
- I-2*** : L'armoire doit être installée dans un endroit sec, suffisamment ventilé.
- I-3*** : Pour garantir un fonctionnement efficace, l'armoire ne doit pas être exposée au rayonnement solaire direct ou être installée à proximité de sources de chaleur.

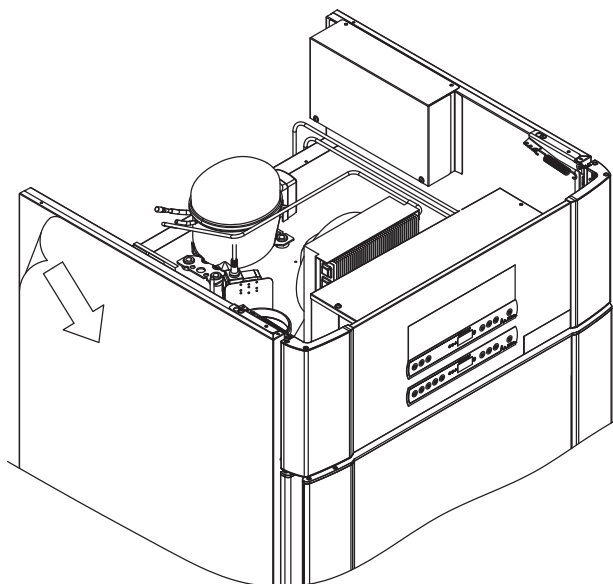
I-4* : Température ambiante

Armoire	Température ambiante minimum de fonctionnement	Température ambiante maximum de fonctionnement
ER avec porte pleine	+10°C	+43°C
ER avec porte vitrée	+10°C	+38°C



ATTENTION :

- I-5*** : Évitez de placer l'armoire dans un environnement chloré/acide en raison du risque de corrosion.
- I-6*** : À la livraison, l'armoire est recouverte d'un film protecteur qui doit être retiré avant utilisation.



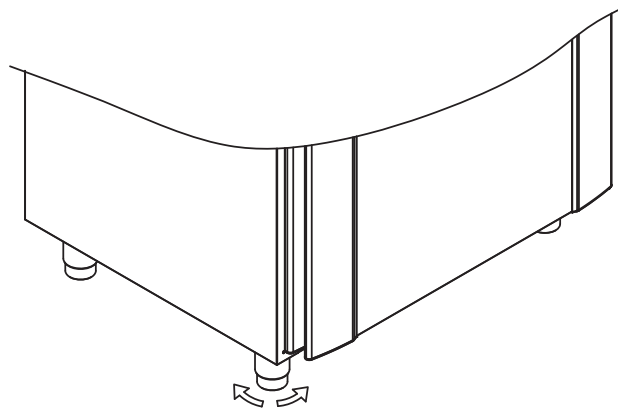
AVERTISSEMENT : CHARGE ÉLECTROSTATIQUE POTENTIELLE

Le retrait de l'emballage et du film protecteurs peut provoquer une décharge électrostatique.

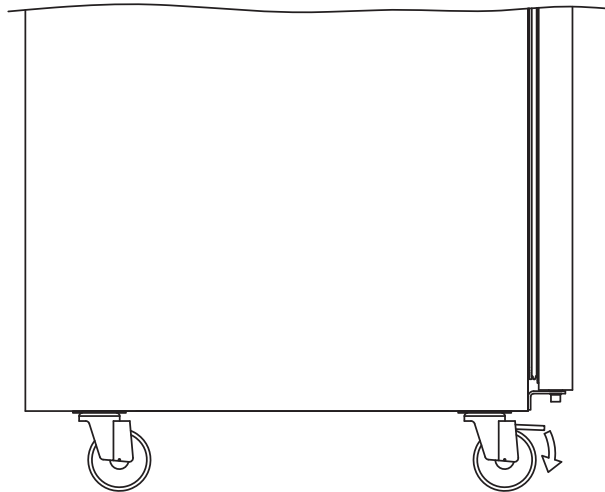
L'emballage et le film protecteurs ne doivent pas être retirés dans des zones ATEX.

Cette partie du mode d'emploi décrit comment ajuster les pieds/roulettes de l'armoire.

I-9* : Les pieds des armoires qui en sont équipées doivent être bien réglés pour épouser le niveau du sol, comme indiqué sur l'illustration ci-dessous.



I-10-11* : Pour les armoires équipées de roulettes, le sol doit être plan afin de garantir un positionnement stable et une utilisation sûre. Lorsque l'armoire est dans la bonne position, les 2 roulettes à l'avant doivent être verrouillées.



I-7* : Nettoyez l'armoire avec une solution savonneuse douce avant utilisation.



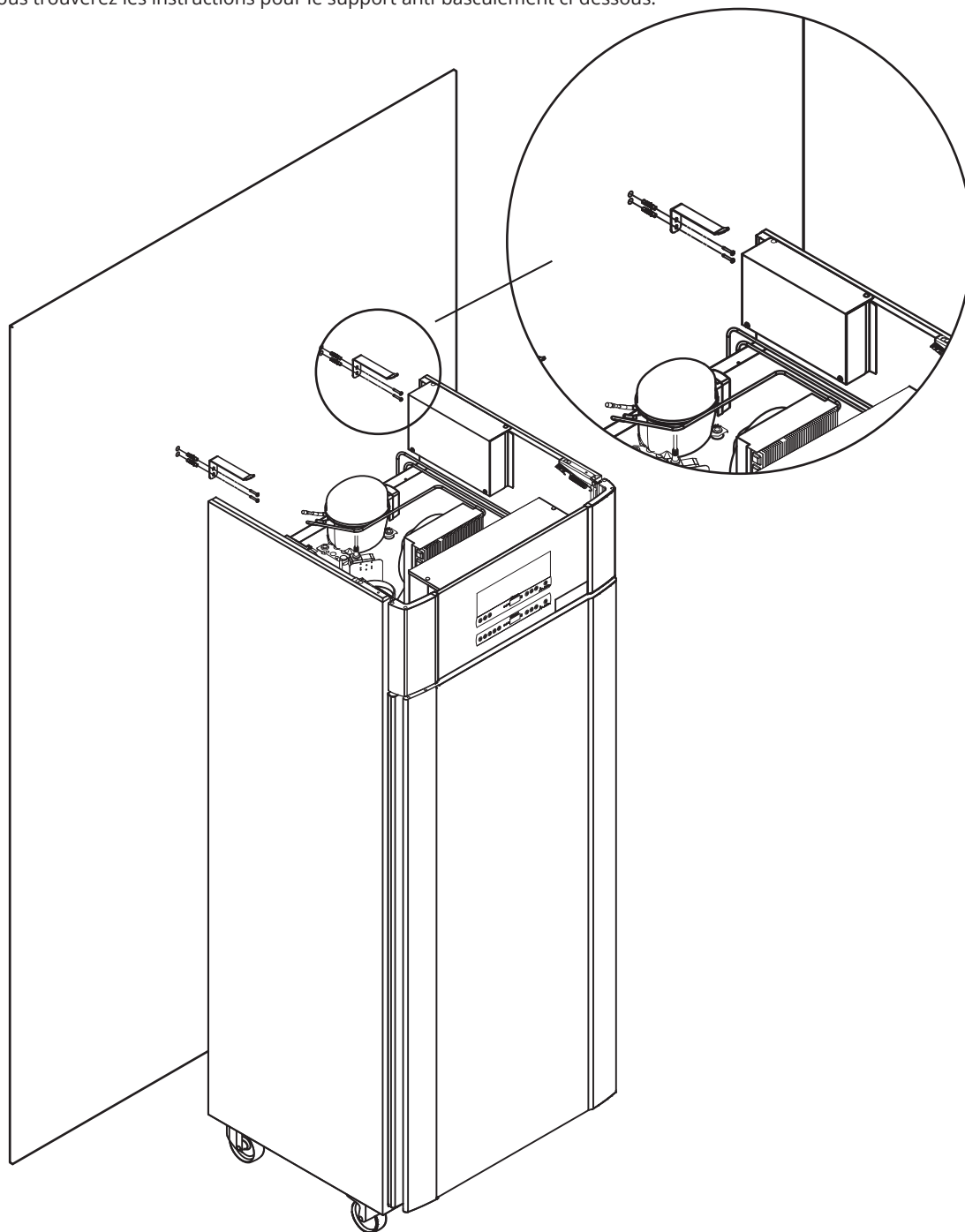
I-8* : Si l'armoire a été posée à l'horizontale (par ex. pendant le transport.), elle doit rester à la verticale pendant 24 heures avant d'être utilisée, ce qui permet à l'huile du compresseur de revenir dans sa position initiale.

Support anti-basculement



I-12* : Les armoires à tiroirs et/ou à portes vitrées doivent être fixées sur une surface verticale stable, de sorte que l'armoire ne puisse pas basculer lorsque les tiroirs sont ouverts au maximum ou que la porte est ouverte. Les supports de fixation sont inclus.

Vous trouverez les instructions pour le support anti-basculement ci-dessous.



Les supports anti-basculement doivent être fixés lors de l'installation de l'armoire, en veillant à ce que les utilisateurs, l'environnement et les objets stockés ne soient pas endommagés par l'armoire.

Environnements

I-13* : Le fond de l'armoire doit être placé le plus près possible du mur. La distance maximale autorisée entre le mur et l'armoire est de 75 mm.



I-15* : Ne recouvrez pas la partie supérieure de l'armoire si elle est équipée d'un compresseur monté sur le dessus.



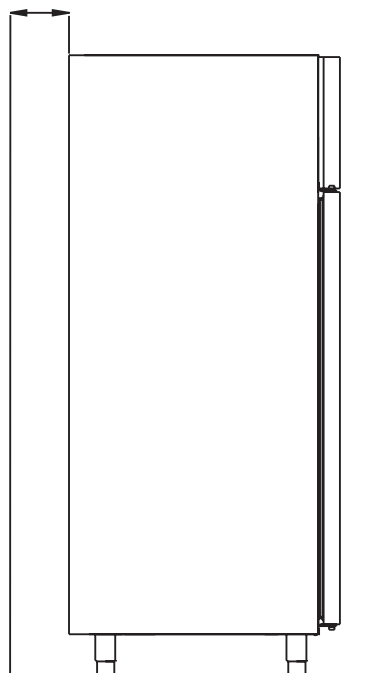
I-16* : N'utilisez pas d'appareils électriques à l'intérieur de l'armoire.



L'armoire ne convient pas au stockage d'éléments qui émettent des vapeurs et qui, d'eux-mêmes ou en combinaison avec d'autres produits chimiques ou de l'eau, peuvent se condenser et corroder l'armoire et ses composants.

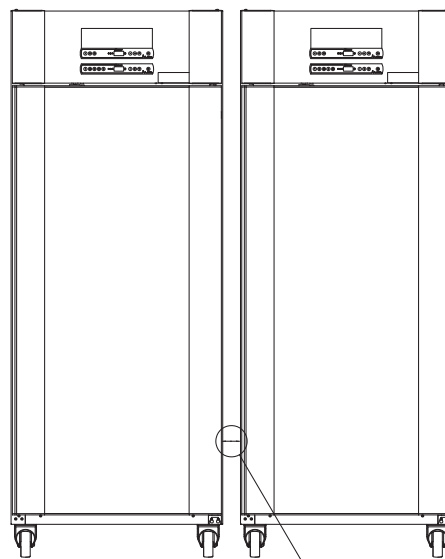
Tous les éléments présents dans l'armoire qui ne sont pas conditionnés ou emballés doivent être couverts pour réduire le risque de corrosion de l'armoire et de ses composants.

Max. 75 mm



Pour les environnements Ex :

Les conteneurs ouverts à l'intérieur de la chambre de stockage peuvent affecter la classification de la zone ATEX.



Min. 30 mm

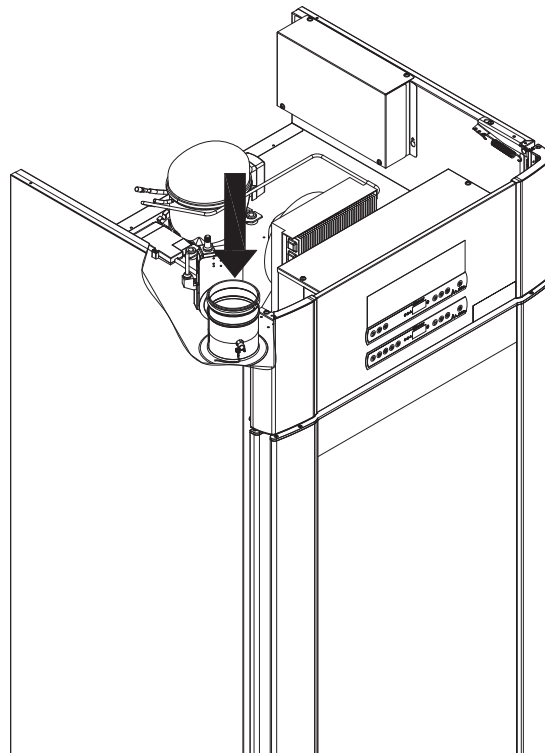


I-14* : Il doit y avoir un espace d'au moins 30 mm entre les armoires.

Raccordement au système de ventilation

L'armoire ne doit pas être mise en service avant son raccordement à un système de ventilation dédié. La ventilation doit être adaptée à l'usage prévu, aux éléments stockés et aux conditions générales d'installation. Il est de la responsabilité de l'utilisateur de s'assurer que le système de ventilation est fonctionnel et assure une aspiration adéquate. Le dispositif de raccordement entre la conduite du système de ventilation et l'armoire doit être hermétique.

Voir l'illustration ci-dessous de l'emplacement du raccordement à l'armoire.



Les éléments stockés doivent être fermés et scellés afin d'atténuer la concentration potentielle d'atmosphères nocives, malodorantes et/ou explosives. Veuillez vous référer à la norme EN 60079-14 : Atmosphères explosives : exigences de conception, de sélection et de construction des installations électriques dans un environnement ATEX

ATTENTION

Les réglages d'usine concernant la durée d'extraction (Damper Open time : « dot »), la durée d'extraction supplémentaire (Extra Extraction : « EUE ») et la fréquence d'extraction périodique (Periodic Extraction : « PE ») doivent être évalués et ajustés en conséquence si nécessaire.



Conditions requises pour l'installation :

144 m³/h de débit d'air par armoire*
Raccordement des conduites en spirale de 100 mm au système de ventilation
* Préalable : changement d'air de 600 l sur 15 secondes, avec une vitesse moyenne de 5 m/s pour des conduites d'échappement de 100 mm de diamètre.



Pour les environnements Ex :

Des conditions spéciales pour une utilisation sûre peuvent s'appliquer à ce produit lors d'une installation dans un environnement où la norme EN 60079-10 s'applique. Veuillez consulter le certificat Ex correspondant pour connaître les spécifications.

Contact sec

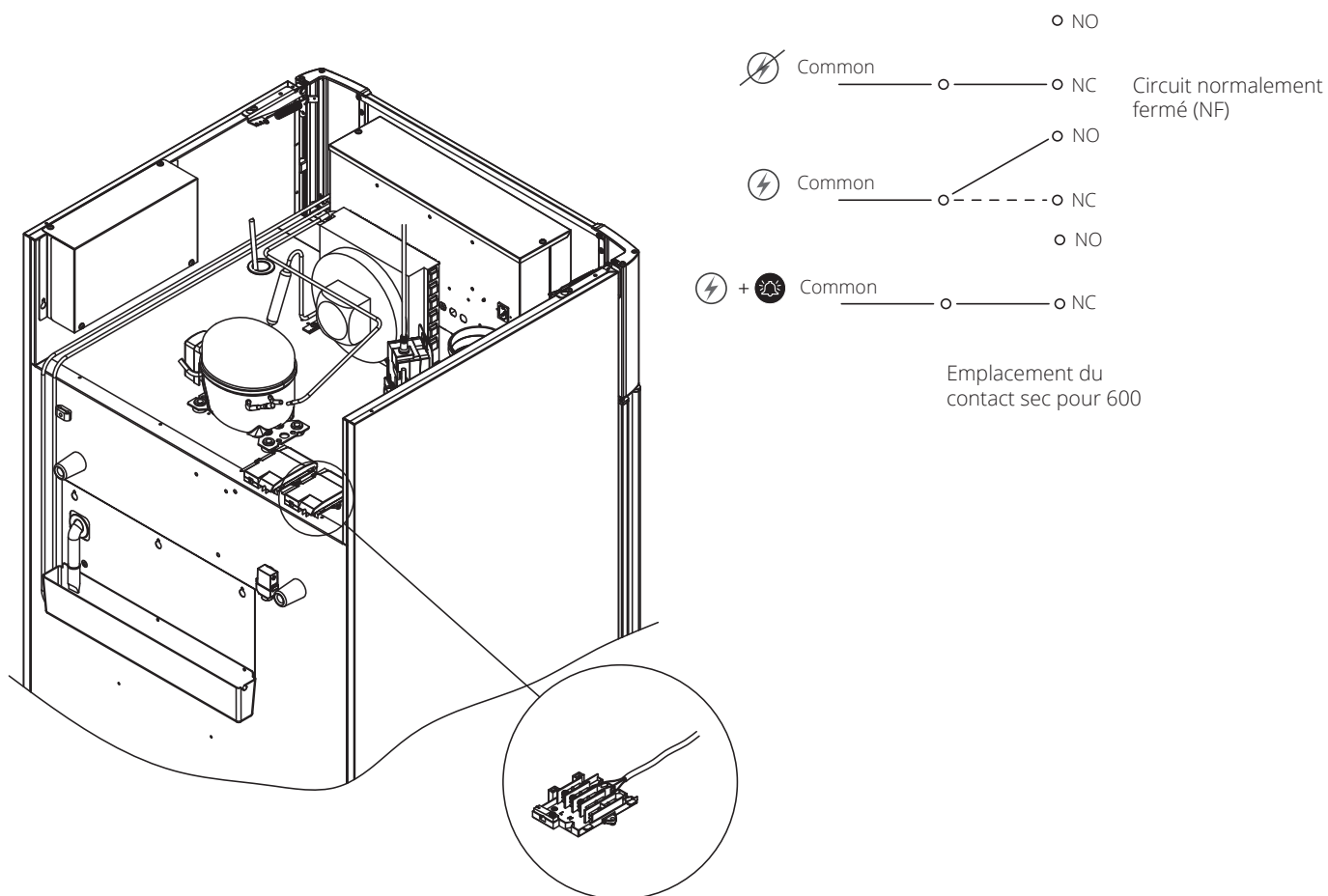
Cette partie du mode d'emploi aborde le contact sec.

I-17* : Le schéma ci-dessous présente les trois connecteurs du relais (dans cet exemple pour une connexion à CTS ou à d'autres systèmes de surveillance externes). Les trois connexions sont respectivement : commun, NO et NF.

Au moment où la tension est appliquée, le contrôleur tire le relais, ce qui permet au contrôleur de répondre aux alarmes hautes et basses, aux alarmes de porte et aux pannes de courant. Les alarmes de température et de porte doivent être configurées dans les réglages d'alarmes externes (EAL) avant l'activation du contact sec. Vous trouverez des instructions sur le réglage d'alarmes externes dans la partie Réglages de paramètres.

Les fils connectés au bloc de connexion pour le contact sec sont fixés par la plaque d'ajustage serré qui est pressée sur le bloc, empêchant ainsi l'accès au circuit électrique.

Le raccordement du contact sec doit être effectué par un installateur qualifié.



Raccordement électrique

Lire attentivement la partie suivante avant de brancher l'armoire. En cas de doute, contactez un électricien qualifié.

I-19* : En cas d'installation dans un cas ordinaire non soumis aux règles de la norme EN 60079-15 zone 2 : l'appareil peut être raccordé conformément à la réglementation locale en vigueur en matière de courant de haute intensité.



Veillez noter que des règles spéciales s'appliquent aux produits conformément aux normes EN 60079-15 zone 2 et EN 60079-14 : Atmosphères explosives : conception, sélection et construction des installations électriques.

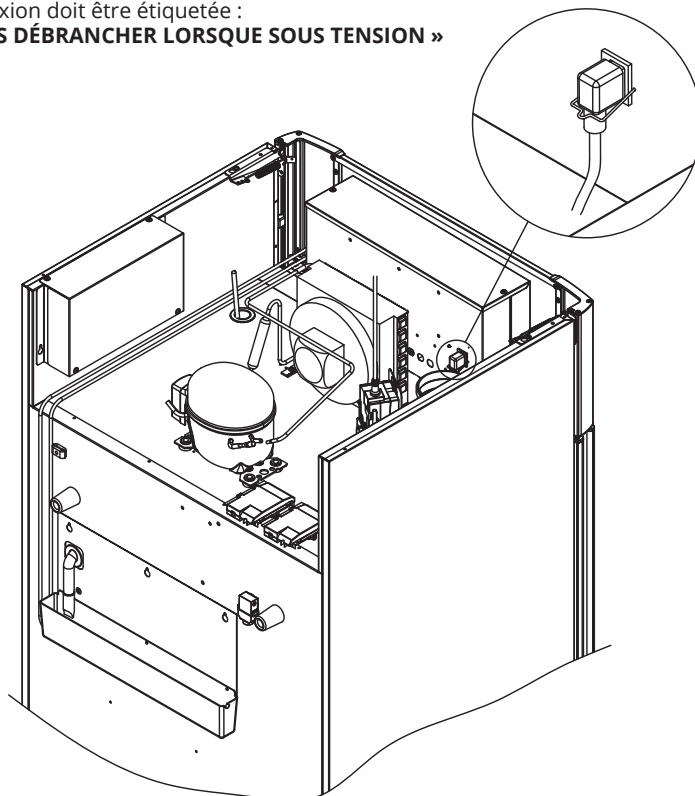
L'appareil a été fabriqué conformément à la norme EN 60079-15 : Matériel électrique pour atmosphères explosives gazeuses : Partie 15 : type de protection II 3G Ex ec nC ic IIB Tx Gc. La zone 2 est applicable. Si l'appareil doit être installé dans un environnement de zone 2, du personnel spécialisé doit effectuer l'installation, ou être consulté au préalable, afin de s'assurer que l'appareil est installé conformément aux directives actuellement contenues dans la norme.



I-20-2* : L'armoire est conçue pour un raccordement au courant alternatif. Les valeurs de raccordement pour la tension (V) et la fréquence (Hz) sont indiquées sur la plaque signalétique/immatriculation. Le câble d'alimentation secteur est branché à la boîte à bornes à l'arrière de l'armoire. La fiche est ensuite fixée à l'aide du crochet intégré à la boîte à bornes. Veuillez noter que le crochet doit être bien ajusté autour de la prise, comme illustré.

L'appareil doit être raccordé à l'alimentation externe à l'aide d'un dispositif approprié qui empêche mécaniquement la fiche et la prise d'être séparées par inadvertance.

I-21* : La connexion doit être étiquetée :
« NE PAS DÉBRANCHER LORSQUE SOUS TENSION »



Pour les environnements Ex :

Des conditions spéciales pour utilisation sûre peuvent s'appliquer à ce produit lors d'une installation dans un environnement où la norme EN 60079-14 s'applique. Veuillez consulter le certificat Ex correspondant pour connaître les spécifications.

Assistance technique :

En cas de problèmes techniques, contactez systématiquement l'assistance technique Gram BioLine ou un partenaire de services agréé Gram BioLine. Ne démontez jamais la boîte à bornes ou tout autre composant électrique.

ATTENTION

Les fusibles et autres éléments similaires ne doivent jamais être retirés ou remplacés lorsque l'appareil est branché sur une source d'alimentation.

La boîte à bornes électrique ne doit jamais être ouverte lorsque l'appareil est branché sur une source d'alimentation.

L'équipement de démarrage de compresseur ne doit jamais être démonté lorsque l'appareil est branché sur une source d'alimentation.

Chaque fois que des composants électriques sont démontés ou remplacés, l'appareil doit être déplacé dans un endroit où il n'y a aucun risque d'inflammation causée par les composants électriques ou des gaz contenus dans l'appareil.

N'utilisez jamais l'armoire si la prise est endommagée. Dans ce cas, l'armoire doit être examinée par un technicien de service Gram Scientific.

En cas d'installation dans un contexte ordinaire non soumis aux règles de la zone 2 :

l'appareil peut être raccordé conformément à la réglementation locale en vigueur en matière de courant de haute intensité.

Dans les deux cas :

utiliser une fiche à trois fils. Si la prise de courant est prévue pour une fiche à trois fils, le fil d'isolation vert/jaune doit être raccordé à la borne de terre.

L'alimentation doit être branchée via une prise murale. La prise murale doit être facilement accessible. Toutes les exigences de mise à la terre prescrites par les autorités locales en matière d'électricité doivent être respectées. La fiche de l'armoire et la prise murale doivent alors permettre une mise à la terre correcte. En cas de doute, contactez votre fournisseur local ou un électricien agréé.

Liaison équipotentielle

Cette partie des instructions pour la liaison équipotentielle



I-22-1* : Pour une installation dans des zones ATEX cat. 3 zone 2, il est obligatoire d'avoir une liaison équipotentielle, il ne suffit pas d'utiliser une mise à la terre de protection via le raccordement secteur. Pour garantir la liaison équipotentielle de l'unité, le conducteur de liaison externe monté doit être utilisé conformément aux exigences d'installation applicables dans le pays, par exemple EN 60079-14.

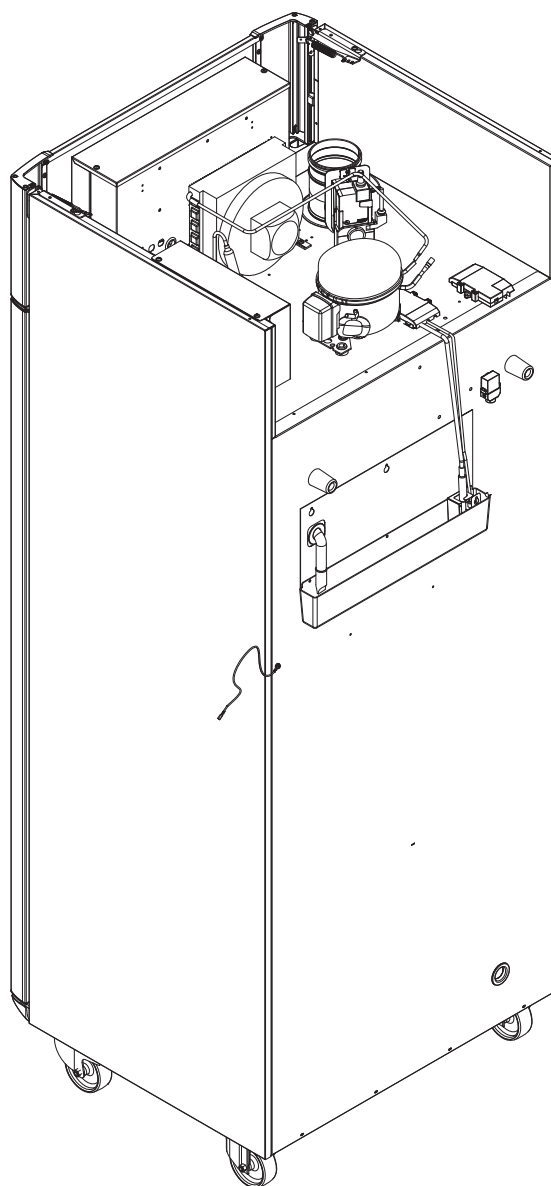
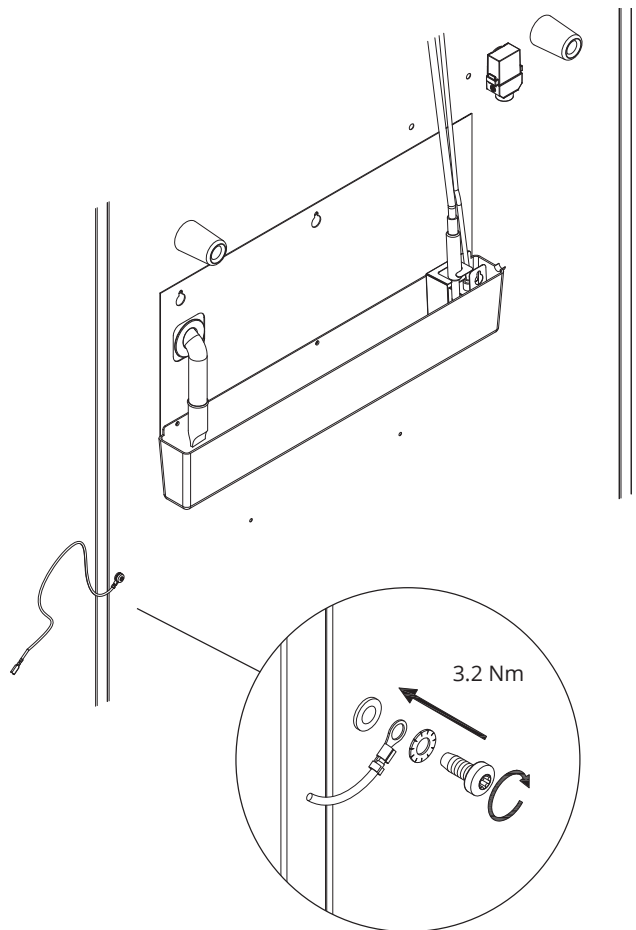
- Le montage du conducteur de liaison doit être effectué conformément aux illustrations suivantes.
- Vous trouverez l'emplacement des installations de raccordement à l'arrière de l'armoire : il porte la mention « Attention ! Liaison équipotentielle ».
- Le conducteur de liaison doit être au moins de calibre 4 mm².
- Utilisez une cosse à anneau pour assurer une liaison adéquate.
- Utilisez la vis mécanique M5 et la rondelle fournies pour fixer le conducteur de liaison à l'armoire. Serrez la vis mécanique à 3,2 Nm.

La liaison de l'armoire est illustrée sur cette page.



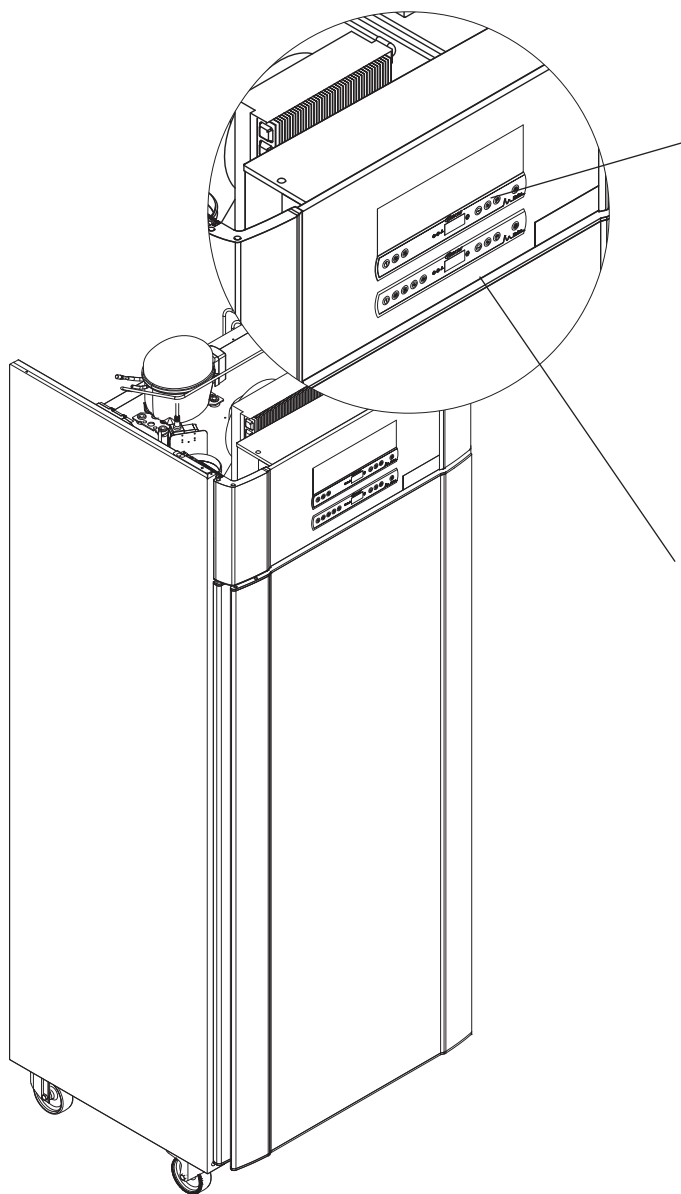
ATTENTION :

Veuillez noter que cet emplacement est le seul emplacement approuvé par le fabricant pour la liaison équipotentielle.



La partie suivante décrit les deux panneaux de commande de l'ExGuard

L'ExGuard dispose de deux commandes et donc de deux panneaux de commande, comme illustré sur le schéma ci-dessous.



Contrôleur d'extraction



Le panneau de commande du système d'extraction est situé en haut du panneau de commande et comporte trois touches à gauche de l'écran (7 touches au total).

Reportez-vous à la pagina 36 pour plus d'informations sur l'utilisation et le réglage du système d'extraction.

Contrôleur de fonctionnement



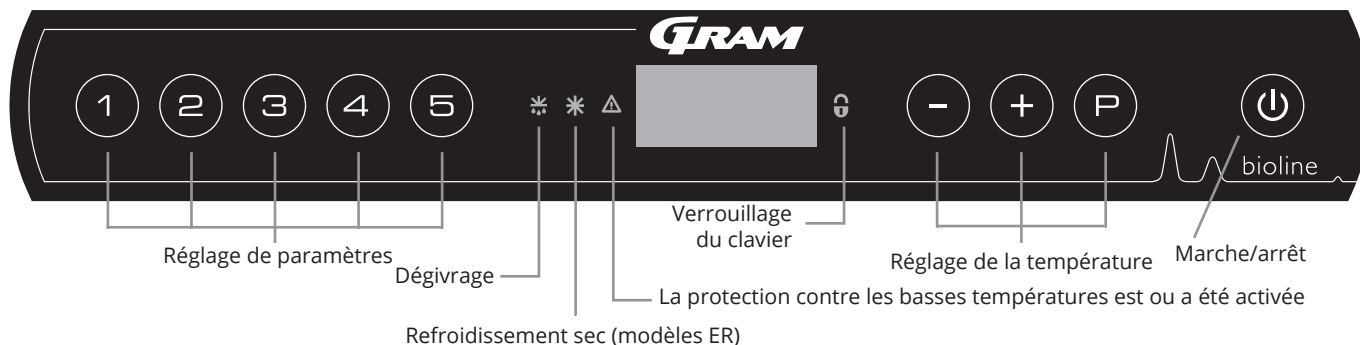
Le panneau de commande inférieur est l'interface permettant d'utiliser les fonctions et les réglages propres au réfrigérateur. Ce panneau de commande comporte cinq touches à gauche de l'écran.

Reportez-vous à la pagina 18 pour plus d'informations sur l'utilisation et le réglage du système de réfrigération et des alarmes.

Démarrage : fonctionnement conventionnel

Affichage numérique (9 touches)

L'affichage numérique illustré ci-dessous affiche la température des armoires et indique si l'armoire est connectée à une source d'alimentation. Le chapitre suivant explique le fonctionnement ordinaire de l'armoire et des alarmes de température, de porte, etc.



O-1* : Marche/arrêt

Appuyez sur la touche pour allumer l'armoire. Appuyez sur la touche pendant 6 secondes pour éteindre l'armoire. La version logicielle de l'armoire s'affiche lors de la mise sous tension de l'armoire, suivie de la version logicielle et d'un test d'affichage.

L'armoire est prête lorsque la température est affichée. L'armoire lance automatiquement un cycle de dégivrage à la mise sous tension, et le termine à nouveau après une vérification du système.

L'armoire commencera toujours à fonctionner si elle a initialement été raccordée à une alimentation électrique. par exemple, après une coupure de courant ou lors du premier branchement de l'armoire.

- **Réglage des paramètres** : donne accès aux paramètres configurables des armoires.
- **Dégivrage** : dégivrage en cours.
- **Refroidissement sec** : refroidissement sec en cours (modèles ER).
- **Verrouillage du clavier** : le clavier est verrouillé, aucun accès aux fonctions ou aux menus
- **Réglage de la température** : réglage de la température de consigne et navigation dans les menus.
- **Marche/arrêt** : mise en marche ou à l'arrêt de l'armoire et navigation dans les menus.

O-2* : Réglage de la température

Les ajustements de la température s'effectuent en maintenant la touche enfoncée tout en appuyant sur ou . Confirmez les réglages en relâchant les touches.



Assurez-vous que l'appareil est mis hors tension au niveau de la prise avant d'effectuer l'entretien des pièces électriques. Il ne suffit pas d'éteindre l'armoire en appuyant sur la touche , car le courant continuera de circuler dans certaines pièces électriques de l'armoire.



AVERTISSEMENT !

NE PAS OUVRIR, EFFECTUER LA MAINTENANCE OU L'ENTRETIEN DANS UNE ZONE OÙ UNE ATMOSPHÈRE EXPLOSIVE EST PRÉSENTE.



Les alarmes de température haute et basse définies dans le contrôleur des armoires (y compris les alarmes EAL) doivent être accompagnées.

Présentation complète de la navigation dans le menu

Au-delà du réglage de la température et de la mise en marche/à l'arrêt, les touches , , et sont utilisées pour naviguer dans le menu et définir les paramètres de l'armoire.

Les touches ont les fonctions suivantes dans le menu :

- Ouvrir un point de menu/confirmer une valeur définie dans les réglages des paramètres.
- Faire défiler vers le haut dans un menu donné/ augmenter une valeur donnée dans les réglages des paramètres (alarme de consigne par exemple).
- Faire défiler vers le bas dans un menu donné/réduire une valeur donnée dans les réglages des paramètres.
- Revenir à un point de menu précédent.

Présentation du menu

Le menu ci-dessous offre un aperçu rapide des réglages de paramètres de l'armoire.

Menu utilisateur

Accès au menu (P) + (1) →	↓	→		
	dC*			
Réglages d'alarmes locales	LAL	LhL	[°C]	Seuil d'alarme supérieur. Code de l'alarme activée [A2]
		LLL	[°C]	Seuil d'alarme inférieur. Code de l'alarme activée [A3]
		Lhd	[Min]	Temporisation du seuil d'alarme supérieur
		LLd	[Min]	Temporisation du seuil d'alarme inférieur
		dA	Marche/arrêt	Alarme de porte. Code de l'alarme activée [A1]. [1= marche/0= arrêt]
		dAd	[Min]	Temporisation de l'alarme de porte
		BU	Marche/arrêt	Signal sonore pour les codes d'alarme [A1], [A2] et [A3]. [1= marche/0= arrêt]
Réglages d'alarmes externes	EAL	EhL	[°C]	Seuil d'alarme supérieur. Code de l'alarme activée [A4]
		ELL	[°C]	Seuil d'alarme inférieur. Code de l'alarme activée [A5]
		Ehd	[Min]	Temporisation du seuil d'alarme supérieur
		ELd	[Min]	Temporisation du seuil d'alarme inférieur
		dA	Marche/arrêt	Alarme de porte. Code de l'alarme activée [A1]. [1= marche/0= arrêt]
		dAd	[Min]	Temporisation de l'alarme de porte externe
		BU	Marche/arrêt	Signal sonore pour les codes d'alarme [A1], [A4] et [A5]. [1= marche/0= arrêt]
Décalage des capteurs	cAL	cA	[° K]	Étalonnage du capteur A. Capteur de référence pour le système de réfrigération
		cE	[° K]	Étalonnage du capteur E. Capteur de référence pour l'affichage et les alarmes
		ALL		Activation des seuils d'alarme accompagnée. [FAS]= limites verrouillées/[ESC] = suit la consigne
		dEF		Nombre de dégivrages par 24 heures (réglage d'usine : 4)
		dPS		Capteur de référence pour l'affichage (A, E ou F) (réglage d'usine : E)

* Modèles ER uniquement : Refroidissement à sec : dC [HO= arrêt/H1= marche].

Autres raccourcis

Touches	Durée	Fonction
(P) + (U)	> 3 secondes	Démarrer ou arrêter un dégivrage
(U) + (1)	> 6 secondes	Activer/désactiver le verrouillage du clavier
(P)	-	Afficher la valeur de consigne de température
(+)	-	Afficher le pic de température enregistré le plus élevé (depuis le dernier effacement et la dernière réinitialisation de l'historique des alarmes)
(-)	-	Afficher le pic de température enregistré le plus bas (depuis le dernier effacement et la dernière réinitialisation de l'historique des alarmes)
(+) + (-)	> 3 secondes	Effacer et réinitialiser l'historique des alarmes
(P) + (1) + (3)	> 6 secondes	Réinitialiser des paramètres définis. Restaurer les réglages d'usine
(P) + (1)	> 3 secondes	Accéder au menu utilisateur et aux réglages d'alarmes


Codes d'erreur

Le tableau suivant expose les différents codes d'erreur susceptibles de se présenter.

Code affiché	Explication
- 0 -	La porte est ouverte.
A1	L'alarme de porte « dAd » de LAL et/ou EAL a été activée.
A2	L'alarme locale supérieure LhL est ou a été activée.
A3	L'alarme locale inférieure LLL est ou a été activée.
A4	L'alarme externe supérieure EhL est ou a été activée.
A5	L'alarme externe inférieure ELL est ou a été activée.
F1	Erreur au niveau du capteur d'armoire principal. Le système de réfrigération utilisera un programme d'urgence pour faire fonctionner l'armoire. La stabilité de la température sera affectée. Dépannage nécessaire.
F2	Erreur au niveau du capteur de l'évaporateur. Dépannage nécessaire.
F3	Erreur au niveau du 1er capteur de condenseur. Dépannage nécessaire.
F4	Erreur au niveau du 2e capteur de condenseur. Dépannage nécessaire.
F5	Erreur au niveau du capteur suppl. Dépannage nécessaire.
F7	F7 indique que la température du condenseur est trop élevée. Éteignez l'armoire et vérifiez que le condenseur n'est pas recouvert d'objets indésirables et assurez-vous que le condenseur (et éventuellement le filtre) est propre. Un dépannage est nécessaire si le problème n'est pas résolu.




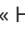




Annulation d'une alarme sonore

Annulation d'une alarme de porte : [A1] clignote à l'écran. Appuyer sur  pour annuler.

Annulation d'une alarme de température : [A2, A3] clignote à l'écran. Appuyer sur  pour annuler.

L'écran continuera à clignoter si la température dépasse les seuils d'alarme jusqu'à ce que la température soit rétablie.

Lecture de l'historique des alarmes : exemple [A2]

- [A2] clignote à l'écran : cela signifie que la température a dépassé la valeur définie comme seuil supérieur de température, LhL.
- Appuyez sur  pour annuler [A2]. L'écran continue de clignoter, ce qui indique que l'historique des alarmes contient des informations.
- Appuyez sur , l'indication « Htt » (temps de haute température) s'affiche, appuyez sur  pour voir pendant combien de temps la température était supérieure au seuil d'alarme défini.
- Appuyez sur  pour revenir à « Htt ». Appuyez sur  pour atteindre « Ht » (température la plus élevée).
- Appuyez sur  pour lire la température la plus élevée enregistrée pendant « Htt ».
- Appuyez sur  pour revenir à « Ht » et appuyez de nouveau sur  pour quitter la fonction d'historique des alarmes.

La procédure de lecture d'une alarme [A3] est identique, à l'exception de l'accès à l'historique des alarmes à l'aide de la touche .

La lecture de températures inférieures aux seuils définis s'effectue avec les paramètres « Ltt » et « Lt ».

Un affichage clignotant sans code d'alarme indique que les codes d'alarme ont été annulés, mais que l'historique d'alarme contient des informations.

La partie suivante aborde l'activation/la désactivation de la fonction de refroidissement sec

dC : réglage de la fonction de refroidissement sec

- ↳ Appuyez sur les touches (P) + (1) et maintenez-les enfoncées pendant plus de 3 secondes.
- ↳ Appuyez sur (P) pour sélectionner « dC ».
- ↳ Appuyez sur (+) ou (-) pour choisir entre [H1= arrêt] et [H0= marche]
- ↳ Appuyez sur (P) pour confirmer
- ↳ Quittez le menu utilisateur en appuyant sur (⏻), appuyez plusieurs fois jusqu'à ce que la température de l'armoire s'affiche à l'écran.

Veillez noter que la fonction de refroidissement sec réduit l'humidité relative dans l'armoire, mais ne la contrôle pas.

Notez également que l'activation de la fonction de refroidissement sec peut entraîner des fluctuations plus importantes de la température dans l'armoire pendant le dégivrage.

Réglages d'alarmes locales

Alarme locale élevée Alarme locale basse

La partie suivante aborde le réglage des seuils supérieur et inférieur d'alarme de température.

O-3* : LhL : réglage du seuil d'alarme supérieur [° C]

- ↳ Appuyez sur les touches (P) + (1) et maintenez-les enfoncées pendant plus de 3 secondes.
- ↳ Appuyez sur (+) pour passer à « LAL ».
- ↳ Appuyez sur (P) pour sélectionner « LAL ». « LhL » s'affiche désormais à l'écran.
- ↳ Appuyez sur (P) pour sélectionner « LhL ». Le seuil d'alarme supérieur s'affiche désormais à l'écran.
- ↳ Appuyez sur (+) ou (-) pour définir la valeur souhaitée de seuil d'alarme supérieur.
- ↳ Appuyez sur (P) pour confirmer la valeur définie.
 - Le seuil d'alarme supérieur est maintenant défini. Passez à d'autres paramètres en appuyant sur (⏏), puis naviguez à l'aide de (+) ou (-).
- ↳ Quittez le menu utilisateur en appuyant sur (⏏) plusieurs fois jusqu'à ce que la température de l'armoire s'affiche à l'écran.

O-4* : LLL : réglage du seuil d'alarme inférieur [° C]

- ↳ Appuyez sur les touches (P) + (1) et maintenez-les enfoncées pendant plus de 3 secondes.
- ↳ Appuyez sur (+) pour passer à « LAL ».
- ↳ Appuyez sur (P) pour sélectionner « LAL ». « LhL » s'affiche désormais à l'écran.
- ↳ Appuyez sur (+) pour passer à « LLL ».
- ↳ Appuyez sur (P) pour sélectionner « LLL ». Le seuil d'alarme inférieur s'affiche désormais à l'écran.
- ↳ Appuyez sur (+) ou (-) pour définir la valeur souhaitée de seuil d'alarme inférieur.
- ↳ Appuyez sur (P) pour confirmer la valeur définie.
 - Le seuil d'alarme inférieur est maintenant défini. Passez à d'autres paramètres en appuyant sur (⏏), puis naviguez à l'aide de (+) ou (-).
- ↳ Quittez le menu utilisateur en appuyant sur (⏏) plusieurs fois jusqu'à ce que la température de l'armoire s'affiche à l'écran.



ATTENTION :

Les alarmes de température haute et basse définies dans le contrôleur des armoires (y compris les alarmes EAL) doivent être accompagnées d'alarmes externes redondantes indépendantes pour garantir une sécurité maximale des éléments.

Temporisation d'alarme locale élevée Temporisation d'alarme locale basse

La partie suivante aborde le réglage de la temporisation des seuils supérieur et inférieur d'alarme de température locale.

O-5* : Lhd : réglage de la temporisation du seuil d'alarme supérieure locale [min]

- ↳ Appuyez sur les touches (P) + (1) et maintenez-les enfoncées pendant plus de 3 secondes.
- ↳ Appuyez sur (+) pour passer à « LAL ».
- ↳ Appuyez sur (P) pour sélectionner « LAL ». « LhL » s'affiche désormais à l'écran.
- ↳ Appuyez plusieurs fois sur (+) jusqu'à ce que « Lhd » s'affiche à l'écran.
- ↳ Appuyez sur (P) pour sélectionner « Lhd ». La temporisation du seuil d'alarme supérieur s'affiche désormais à l'écran.
- ↳ Appuyez sur (+) ou (-) pour définir la valeur souhaitée de temporisation de seuil d'alarme supérieur.
- ↳ Appuyez sur (P) pour confirmer la valeur définie.
 - La temporisation du seuil d'alarme supérieur est maintenant définie. Passez à d'autres paramètres en appuyant sur (U), puis naviguez à l'aide de (+) ou (-).
- ↳ Quittez le menu utilisateur en appuyant sur (U) plusieurs fois jusqu'à ce que la température de l'armoire s'affiche à l'écran.

O-6* : LLd : réglage de la temporisation du seuil d'alarme inférieure locale [min]

- ↳ Appuyez sur les touches (P) + (1) et maintenez-les enfoncées pendant plus de 3 secondes.
- ↳ Appuyez sur (+) pour passer à « LAL ».
- ↳ Appuyez sur (P) pour sélectionner « LAL ». « LhL » s'affiche désormais à l'écran.
- ↳ Appuyez plusieurs fois sur (+) jusqu'à ce que « LLd » s'affiche à l'écran.
- ↳ Appuyez sur (P) pour sélectionner « LLd ». La temporisation du seuil d'alarme inférieur s'affiche désormais à l'écran.
- ↳ Appuyez sur (+) ou (-) pour définir la valeur souhaitée de temporisation de seuil d'alarme inférieur.
- ↳ Appuyez sur (P) pour confirmer la valeur définie.
 - La temporisation du seuil d'alarme inférieur est maintenant définie. Passez à d'autres paramètres en appuyant sur (U), puis naviguez à l'aide de (+) ou (-).
- ↳ Quittez le menu utilisateur en appuyant sur (U) plusieurs fois jusqu'à ce que la température de l'armoire s'affiche à l'écran.



ATTENTION :

Les alarmes de température haute et basse définies dans le contrôleur des armoires (y compris les alarmes EAL) doivent être accompagnées d'alarmes externes redondantes indépendantes pour garantir une sécurité maximale des éléments.

Alarme de porte locale marche/arrêt

Temporisation d'alarme de porte locale

La partie suivante aborde le réglage de l'alarme de porte et la temporisation de l'alarme de porte.

O-7* : dA : activation/désactivation de l'alarme de porte locale

- ↳ Appuyez sur les touches (P) + (1) et maintenez-les enfoncées pendant plus de 3 secondes.
- ↳ Appuyez sur (+) pour passer à « LAL ».
- ↳ Appuyez sur (P) pour sélectionner « LAL ». « LhL » s'affiche désormais à l'écran.
- ↳ Appuyez plusieurs fois sur (+) jusqu'à ce que « dA » s'affiche à l'écran.
- ↳ Appuyez sur (P) pour sélectionner « dA ».
- ↳ Appuyez sur (+) ou (-) pour activer/désactiver l'alarme de porte locale [1 = activée/0 = désactivée].
- ↳ Appuyez sur (P) pour confirmer la valeur définie.
 - L'alarme de porte locale est désormais configurée. Passez à d'autres paramètres en appuyant sur (⏏), puis naviguez à l'aide de (+) ou (-).
- ↳ Quittez le menu utilisateur en appuyant sur (⏏) plusieurs fois jusqu'à ce que la température de l'armoire s'affiche à l'écran.

O-8* : dAd : réglage de la temporisation de l'alarme de porte locale [min]

- ↳ Appuyez sur les touches (P) + (1) et maintenez-les enfoncées pendant plus de 3 secondes.
- ↳ Appuyez sur (+) pour passer à « LAL ».
- ↳ Appuyez sur (P) pour sélectionner « LAL ». « LhL » s'affiche désormais à l'écran.
- ↳ Appuyez plusieurs fois sur (+) jusqu'à ce que « dAd » s'affiche à l'écran.
- ↳ Appuyez sur (P) pour sélectionner « dAd ». La temporisation de l'alarme de porte locale s'affiche désormais à l'écran.
- ↳ Appuyez sur (+) ou (-) pour définir la valeur souhaitée de temporisation de l'alarme de porte locale.
- ↳ Appuyez sur (P) pour confirmer la valeur définie.
 - La temporisation d'alarme de porte locale est désormais configurée. Passez à d'autres paramètres en appuyant sur (⏏), puis naviguez à l'aide de (+) ou (-).
- ↳ Quittez le menu utilisateur en appuyant sur (⏏) plusieurs fois jusqu'à ce que la température de l'armoire s'affiche à l'écran.



ATTENTION :

Les alarmes de température haute et basse définies dans le contrôleur des armoires (y compris les alarmes EAL) doivent être accompagnées d'alarmes externes redondantes indépendantes pour garantir une sécurité maximale des éléments.

Réglages sonores locaux

La partie suivante aborde le réglage des alarmes sonores locales.

O-9* : BU : activation/désactivation des alarmes sonores locales

- ↳ Appuyez sur les touches (P) + (1) et maintenez-les enfoncées pendant plus de 3 secondes.
- ↳ Appuyez sur (+) pour passer à « LAL ».
- ↳ Appuyez sur (P) pour sélectionner « LAL ». « LhL » s'affiche désormais à l'écran.
- ↳ Appuyez plusieurs fois sur (+) jusqu'à ce que « BU » s'affiche à l'écran.
- ↳ Appuyez sur (P) pour sélectionner « BU ».
- ↳ Appuyez sur (+) ou (-) pour activer/désactiver les alarmes sonores locales [1 = activée/0 = désactivée]
- ↳ Appuyez sur (P) pour confirmer la valeur définie.
 - Les alarmes sonores locales sont configurées. Passez à d'autres paramètres en appuyant sur (⏏), puis naviguez à l'aide de (+) ou (-).
- ↳ Quittez le menu utilisateur en appuyant sur (⏏) plusieurs fois jusqu'à ce que la température de l'armoire s'affiche à l'écran.



ATTENTION :

Les alarmes de température haute et basse définies dans le contrôleur des armoires (y compris les alarmes EAL) doivent être accompagnées d'alarmes externes redondantes indépendantes pour garantir une sécurité maximale des éléments.

Réglages d'alarmes externes

Alarme externe élevée Alarme externe basse

La partie suivante aborde le réglage des seuils supérieur et inférieur d'alarme de température externe.

O-10* : EhL : réglage du seuil d'alarme supérieur externe [° C]

- ↳ Appuyez sur les touches (P) + (1) et maintenez-les enfoncées pendant plus de 3 secondes.
- ↳ Appuyez plusieurs fois sur (+) jusqu'à ce qu'« EAL » s'affiche à l'écran.
- ↳ Appuyez sur (P) pour sélectionner « EAL ». « EhL » s'affiche désormais à l'écran.
- ↳ Appuyez sur (P) pour sélectionner « EhL ». Le seuil d'alarme supérieur externe s'affiche désormais à l'écran.
- ↳ Appuyez sur (+) ou (-) pour définir la valeur souhaitée de seuil d'alarme supérieur externe.
- ↳ Appuyez sur (P) pour confirmer la valeur définie.
 - Le seuil d'alarme supérieur externe est maintenant défini. Passez à d'autres paramètres en appuyant sur (⏏), puis naviguez à l'aide de (+) ou (-).
- ↳ Quittez le menu utilisateur en appuyant sur (⏏) plusieurs fois jusqu'à ce que la température de l'armoire s'affiche à l'écran.

O-11* : ELL : réglage du seuil d'alarme inférieur externe [° C]

- ↳ Appuyez sur les touches (P) + (1) et maintenez-les enfoncées pendant plus de 3 secondes.
- ↳ Appuyez plusieurs fois sur (+) jusqu'à ce qu'« EAL » s'affiche à l'écran.
- ↳ Appuyez sur (P) pour sélectionner « EAL ». « EhL » s'affiche désormais à l'écran.
- ↳ Appuyez sur (+) pour passer à « ELL ».
- ↳ Appuyez sur (P) pour sélectionner « ELL ». Le seuil d'alarme inférieur externe s'affiche désormais à l'écran.
- ↳ Appuyez sur (+) ou (-) pour définir la valeur souhaitée de seuil d'alarme inférieur externe.
- ↳ Appuyez sur (P) pour confirmer la valeur définie.
 - Le seuil d'alarme inférieur externe est maintenant défini. Passez à d'autres paramètres en appuyant sur (⏏), puis naviguez à l'aide de (+) ou (-).
- ↳ Quittez le menu utilisateur en appuyant sur (⏏) plusieurs fois jusqu'à ce que la température de l'armoire s'affiche à l'écran.



ATTENTION :

Les alarmes de température haute et basse définies dans le contrôleur des armoires (y compris les alarmes EAL) doivent être accompagnées d'alarmes externes redondantes indépendantes pour garantir une sécurité maximale des éléments.

Temporisation d'alarme externe élevée Temporisation d'alarme externe basse

La partie suivante aborde le réglage de la temporisation des alarmes supérieures et inférieures externes.

O-12* : Ehd : réglage de la temporisation du seuil d'alarme supérieur externe [min]

- ↳ Appuyez sur les touches (P) + (1) et maintenez-les enfoncées pendant plus de 3 secondes.
- ↳ Appuyez sur (+) pour passer à « EAL ».
- ↳ Appuyez sur (P) pour sélectionner « EAL ». « EhL » s'affiche désormais à l'écran.
- ↳ Appuyez plusieurs fois sur (+) jusqu'à ce qu'« Ehd » s'affiche à l'écran.
- ↳ Appuyez sur (P) pour sélectionner « Ehd ». La temporisation externe du seuil d'alarme supérieur s'affiche désormais à l'écran.
- ↳ Appuyez sur (+) ou (-) pour définir la valeur souhaitée de temporisation externe de seuil d'alarme supérieur.
- ↳ Appuyez sur (P) pour confirmer la valeur définie.
 - La temporisation du seuil d'alarme supérieur externe est maintenant définie. Passez à d'autres paramètres en appuyant sur (U), puis naviguez à l'aide de (+) ou (-).
- ↳ Quittez le menu utilisateur en appuyant sur (U) plusieurs fois jusqu'à ce que la température de l'armoire s'affiche à l'écran.

O-13* : ELd : réglage de la temporisation du seuil d'alarme inférieur externe [min]

- ↳ Appuyez sur les touches (P) + (1) et maintenez-les enfoncées pendant plus de 3 secondes.
- ↳ Appuyez sur (+) pour passer à « EAL ».
- ↳ Appuyez sur (P) pour sélectionner « EAL ». « EhL » s'affiche désormais à l'écran.
- ↳ Appuyez plusieurs fois sur (+) jusqu'à ce qu'« ELd » s'affiche à l'écran.
- ↳ Appuyez sur (P) pour sélectionner « ELd ». La temporisation du seuil d'alarme inférieur externe s'affiche désormais à l'écran.
- ↳ Appuyez sur (+) ou (-) pour définir la valeur souhaitée de temporisation de seuil d'alarme inférieur.
- ↳ Appuyez sur (P) pour confirmer la valeur définie.
 - La temporisation du seuil d'alarme inférieur externe est maintenant définie. Passez à d'autres paramètres en appuyant sur (U), puis naviguez à l'aide de (+) ou (-).
- ↳ Quittez le menu utilisateur en appuyant sur (U) plusieurs fois jusqu'à ce que la température de l'armoire s'affiche à l'écran.

ATTENTION :



Les alarmes de température haute et basse définies dans le contrôleur des armoires (y compris les alarmes EAL) doivent être accompagnées d'alarmes externes redondantes indépendantes pour garantir une sécurité maximale des éléments.

Alarme de porte externe marche/arrêt

Temporisation d'alarme de porte externe

La partie suivante aborde le réglage et la temporisation de l'alarme de porte externe.

O-14* : dA : activation/désactivation de l'alarme de porte externe

- ↳ Appuyez sur les touches (P) + (1) et maintenez-les enfoncées pendant plus de 3 secondes.
- ↳ Appuyez sur (+) pour passer à « EAL ».
- ↳ Appuyez sur (P) pour sélectionner « EAL ». « EhL » s'affiche désormais à l'écran.
- ↳ Appuyez plusieurs fois sur (+) jusqu'à ce que « dA » s'affiche à l'écran.
- ↳ Appuyez sur (P) pour sélectionner « dA ».
- ↳ Appuyez sur (+) ou (-) pour activer/désactiver l'alarme de porte externe [1 = activée/0 = désactivée]
- ↳ Appuyez sur (P) pour confirmer la valeur définie.
 - L'alarme de porte externe est désormais configurée. Passez à d'autres paramètres en appuyant sur (U), puis naviguez à l'aide de (+) ou (-).
- ↳ Quittez le menu utilisateur en appuyant sur (U) plusieurs fois jusqu'à ce que la température de l'armoire s'affiche à l'écran

O-15* : dAd : réglage de la temporisation de l'alarme de porte externe [min]

- ↳ Appuyez sur les touches (P) + (1) et maintenez-les enfoncées pendant plus de 3 secondes.
- ↳ Appuyez sur (+) pour passer à « EAL ».
- ↳ Appuyez sur (P) pour sélectionner « EAL ». « EhL » s'affiche désormais à l'écran.
- ↳ Appuyez plusieurs fois sur (+) jusqu'à ce que « dAd » s'affiche à l'écran.
- ↳ Appuyez sur (P) pour sélectionner « dAd ». La temporisation de l'alarme de porte externe s'affiche désormais à l'écran.
- ↳ Appuyez sur (+) ou (-) pour définir la valeur souhaitée de temporisation de l'alarme de porte externe.
- ↳ Appuyez sur (P) pour confirmer la valeur définie.
 - La temporisation d'alarme de porte externe est désormais configurée. Passez à d'autres paramètres en appuyant sur (U), puis naviguez à l'aide de (+) ou (-).
- ↳ Quittez le menu utilisateur en appuyant sur (U) plusieurs fois jusqu'à ce que la température de l'armoire s'affiche à l'écran.



ATTENTION :

Les alarmes de température haute et basse définies dans le contrôleur des armoires (y compris les alarmes EAL) doivent être accompagnées d'alarmes externes redondantes indépendantes pour garantir une sécurité maximale des éléments.

Réglages sonores externes

La partie suivante aborde le réglage des alarmes sonores externes.

O-16* : BU : activation/désactivation des alarmes sonores externes

- ↳ Appuyez sur les touches (P) + (1) et maintenez-les enfoncées pendant plus de 3 secondes.
- ↳ Appuyez sur (+) pour passer à « EAL ».
- ↳ Appuyez sur (P) pour sélectionner « EAL ». « EhL » s'affiche désormais à l'écran.
- ↳ Appuyez plusieurs fois sur (+) jusqu'à ce que « BU » s'affiche à l'écran.
- ↳ Appuyez sur (P) pour sélectionner « BU ».
- ↳ Appuyez sur (+) ou (-) pour activer/désactiver les alarmes sonores externes [1 = activée/0 = désactivée]
- ↳ Appuyez sur (P) pour confirmer la valeur définie.
 - Les alarmes sonores externes sont configurées. Passez à d'autres paramètres en appuyant sur (U), puis naviguez à l'aide de (+) ou (-).
- ↳ Quittez le menu utilisateur en appuyant sur (U) plusieurs fois jusqu'à ce que la température de l'armoire s'affiche à l'écran.



ATTENTION :

Les alarmes de température haute et basse définies dans le contrôleur des armoires (y compris les alarmes EAL) doivent être accompagnées d'alarmes externes redondantes indépendantes pour garantir une sécurité maximale des éléments.

Réglages de paramètres

Décalage de capteurs

Les capteurs de température connectés au contrôleur peuvent être décalés indépendamment l'un de l'autre dans le paramètre cAL.

Le décalage est utilisé lorsqu'il y a des écarts dans le fonctionnement réel des armoires par rapport à l'affichage et/ou des mesures de contrôle effectuées au moyen d'une surveillance indépendante de la température.

L'armoire est équipée d'un capteur A et d'un capteur E supplémentaire.

Le capteur A sert à gérer le système de réfrigération des armoires. Il est fixé dans une position donnée à l'intérieur de l'armoire, pas dans l'espace de stockage. L'emplacement du capteur A ne doit pas être modifié.

Le capteur E se trouve dans l'espace de stockage de l'armoire et peut être déplacé à l'intérieur de l'armoire pour obtenir le point de référence souhaité pour la température. Le capteur E est le capteur d'affichage par défaut et la référence pour les alarmes. Le capteur E est sans effet sur le contrôle du système de réfrigération.

Le capteur A doit être décalé si la température réelle dans l'armoire ne correspond pas au point de consigne, malgré la prise en compte de l'hystérésis. Le décalage du capteur A est appelé « cA ».

Le capteur E doit être décalé si la température réelle affichée à l'écran des armoires (à condition que le capteur d'affichage de référence soit le capteur E) ne correspond pas à la surveillance de température indépendante utilisée pour le contrôle. Le décalage du capteur E est appelé « cE ».

Exemple pratique de décalage :

Exemple 1

La température dans l'armoire est inférieure au point de consigne réel.

Avec un point de consigne de +4°C, la température réelle à l'intérieur de l'armoire est comprise entre +2 et +4°C. La plage de température souhaitée est comprise entre +3 et +5°C. Dans ce cas, cela signifie que « cA » doit être de -1,0K, de sorte que le système de réfrigération s'arrête 1,0K avant et démarre 1,0K après ce que le point de consigne aurait normalement prescrit.

Exemple 2

La température dans l'armoire est supérieure au point de consigne réel.

Avec un point de consigne de +4°C, la température réelle à l'intérieur de l'armoire est comprise entre +4 et +6°C. La plage de température souhaitée est comprise entre +3 et +5°C. Dans ce cas, cela signifie que « cA » doit être de 1,0K, de sorte que le système de réfrigération s'arrête 1,0K après et démarre 1,0K avant ce que le point de consigne aurait normalement prescrit.

Décalage du capteur A

- ↳ Appuyez sur les touches P + 1 et maintenez-les enfoncées pendant plus de 3 secondes.
- ↳ Appuyez plusieurs fois sur + jusqu'à ce que « cAL » s'affiche à l'écran.
- ↳ Appuyez sur P pour sélectionner « cAL ». « cA » s'affiche à l'écran.
- ↳ Appuyez sur P pour sélectionner « cA ».
- ↳ Appuyez sur + ou - pour décaler le capteur A.
- ↳ Appuyez sur P pour confirmer la valeur définie.
 - Le capteur A est désormais décalé. Passez à d'autres paramètres en appuyant sur P , puis naviguez à l'aide de + ou - .
- ↳ Quittez le menu utilisateur en appuyant sur P plusieurs fois jusqu'à ce que la température de l'armoire s'affiche à l'écran.

Décalage du capteur E

- ↳ Appuyez sur les touches P + 1 et maintenez-les enfoncées pendant plus de 3 secondes.
- ↳ Appuyez plusieurs fois sur + jusqu'à ce que « cAL » s'affiche à l'écran.
- ↳ Appuyez sur P pour sélectionner « cAL ». « cA » s'affiche à l'écran.
- ↳ Appuyez sur + jusqu'à ce que « cE » s'affiche à l'écran.
- ↳ Appuyez sur P pour sélectionner « cE ».
- ↳ Appuyez sur + ou - pour décaler le capteur E.
- ↳ Appuyez sur P pour confirmer la valeur définie.
 - Le capteur E est désormais décalé. Passez à d'autres paramètres en appuyant sur P , puis naviguez à l'aide de + ou - .
- ↳ Quittez le menu utilisateur en appuyant sur P plusieurs fois jusqu'à ce que la température de l'armoire s'affiche à l'écran.

Seuils d'alarme accompagnés/définis

La partie suivante aborde le réglage des seuils d'alarme accompagnés/définis.

ALL : réglage des seuils d'alarme accompagnés/définis

- ↳ Appuyez sur les touches (P) + (1) et maintenez-les enfoncées pendant plus de 3 secondes.
- ↳ Appuyez plusieurs fois sur (+) jusqu'à ce qu'« ALL » s'affiche à l'écran.
- ↳ Appuyez sur (P) pour sélectionner « ALL ».
- ↳ Appuyez sur (+) ou (-) pour sélectionner des seuils d'alarme définis ou décalés.
- ↳ Appuyez sur (P) pour confirmer la valeur définie.
- ↳ Quittez le menu utilisateur en appuyant sur (⏻) plusieurs fois jusqu'à ce que la température de l'armoire s'affiche à l'écran.

L'« **alarme définie** » correspond à des seuils définis qui fonctionnent indépendamment du point de consigne. Les seuils d'alarme restent les valeurs sélectionnées indépendamment de la modification du point de consigne.

L'« **alarme accompagnée** » correspond à des seuils définis verrouillés au point de consigne. Les seuils d'alarme changent en fonction des modifications du point de consigne.

Dégivrages/24 heures

La partie suivante aborde le réglage du nombre de dégivrages par tranche de 24 heures.

O-17* : dEF : nombre de dégivrages

- ↳ Appuyez sur les touches P + 1 et maintenez-les enfoncées pendant plus de 3 secondes.
- ↳ Appuyez plusieurs fois sur + jusqu'à ce que « dEF » s'affiche à l'écran.
- ↳ Appuyez sur P pour sélectionner « dEF ».
- ↳ Appuyez sur + ou - pour régler le nombre de dégivrages souhaité par tranche de 24 heures (réglage d'usine : 4)
- ↳ Appuyez sur P pour confirmer la valeur définie.
- ↳ Quittez le menu utilisateur en appuyant sur ⏻ plusieurs fois jusqu'à ce que la température de l'armoire s'affiche à l'écran.

Remarque : Il est très important que les dégivrages ne soient pas réglés sur 0 pendant une période prolongée, car cela réduirait la capacité de refroidissement de l'armoire.

Capteur d'affichage

La partie suivante aborde le réglage du choix du capteur à afficher à l'écran.

O-18* : dPS : sélection du capteur de référence pour l'affichage

- ↳ Appuyez sur les touches P + 1 et maintenez-les enfoncées pendant plus de 3 secondes.
- ↳ Appuyez plusieurs fois sur + jusqu'à ce que « dPS » s'affiche à l'écran.
- ↳ Appuyez sur P pour sélectionner « dPS ».
- ↳ Appuyez sur + ou - pour choisir le capteur A ou E.
- ↳ Appuyez sur P pour confirmer la valeur définie.
- ↳ Quittez le menu utilisateur en appuyant sur P plusieurs fois jusqu'à ce que la température de l'armoire s'affiche à l'écran.



Veuillez noter que dPS ne change que le capteur de référence à l'écran et non pas le capteur de référence des alarmes.

Notez également que le capteur de référence du système de réfrigération est le capteur A, ce qui ne peut pas être modifié.

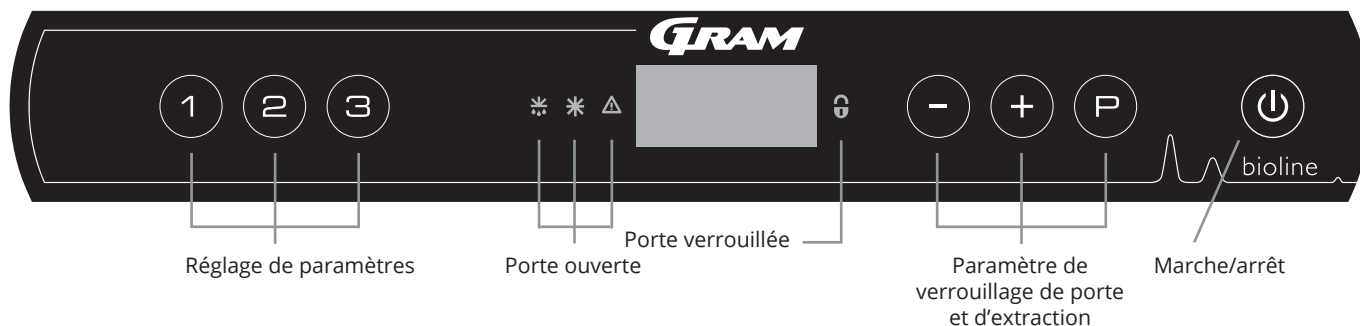
bioline



Démarrage d'ExGuard

Affichage numérique (7 touches)

L'affichage numérique illustré ci-dessous présente le système d'extraction et de verrouillage de porte ExGuard. Il indique si l'armoire est connectée à une source d'alimentation.



Présentation complète de la navigation dans le menu du système d'extraction

Au-delà du réglage du système d'extraction et de verrouillage de la porte et de la mise en marche/à l'arrêt, les touches (P), (+), (-) et (⏪) servent à naviguer dans le menu et à définir les paramètres d'ExGuard.

Les touches ont les fonctions suivantes dans le menu :

- (P) Ouvrir un point de menu/confirmer une valeur définie dans les réglages des paramètres.
- (+) Faire défiler vers le haut dans un menu donné/augmenter une valeur donnée dans les réglages des paramètres (alarme de consigne par exemple).
- (-) Faire défiler vers le bas dans un menu donné/réduire une valeur donnée dans les réglages des paramètres.
- (⏪) Revenir à un point de menu précédent. La touche n'a pas d'autre fonction que le retour lors de l'utilisation du menu.

L'armoire est prête lorsque la température est affichée.

Pendant le démarrage et le fonctionnement, l'écran est vierge, sauf si le procédé d'extraction ou les alarmes sont activés ou si vous entrez dans le menu.

- **Réglage des paramètres :**
donne accès aux paramètres configurables d'ExGuard pour le système d'extraction et de verrouillage de porte.
- **Porte ouverte :**
la LED verte s'allume et indique que le verrou de la porte est débloqué.
- **Affichage :**
indique l'état du système d'extraction et de verrouillage de porte lorsqu'il est activé et affiche les points de menu lorsque vous naviguez avec les chiffres de droite (-, + et P). Si le menu n'est pas actif, l'écran est vierge.
- **Porte fermée :**
la LED rouge s'allume lorsque le verrouillage de porte est actif.
- **Réglage du verrouillage de porte :**
réglage des points de consigne d'extraction et de verrouillage de porte et navigation dans les menus.
- **Marche/arrêt :**
utilisé pour naviguer dans les menus.

ATTENTION :



Assurez-vous que l'appareil est mis hors tension au niveau de la prise avant d'effectuer l'entretien des pièces électriques. Il ne suffit pas d'éteindre l'armoire en appuyant sur la touche (⏪), car le courant continuera de circuler dans certaines pièces électriques de l'armoire.

AVERTISSEMENT !



NE PAS OUVRIR, EFFECTUER LA MAINTENANCE OU L'ENTRETIEN DANS UNE ZONE OÙ UNE ATMOSPHÈRE EXPLOSIVE EST PRÉSENTE.

Présentation du menu

Le menu ci-dessous offre un aperçu des réglages de paramètres du système d'extraction et de verrouillage de porte d'ExGuard

Menu utilisateur

Accès au menu (P) + (2) →	↓		
Temps d'ouverture du volet	dot	[secondes]	La durée pendant laquelle le volet doit être ouvert avant que le verrouillage électronique de porte ne s'ouvre et que le volet puisse revenir en position fermée. Réglage de 10 à 60 secondes, réglage usine à 20 secondes.
Capteur de rétroaction	FbS	5 = 5 kΩ 10 = 10 kΩ	Type de potentiomètre de rétroaction : une solution 10 000 ohms ou 5 000 ohms. La valeur du réglage usine est à 5.
Capteur de rétroaction actif	FbA	[0,1,2]	Marche/arrêt par le potentiomètre de rétroaction. En position Arrêt, il n'y a pas de surveillance des codes d'alarme A10, A11, A12 et A13. Réglage usine à 1.
Verrou de porte ouvert	dLo	[secondes]	Durée jusqu'à qu'il devienne possible d'ouvrir la porte. Réglage de 5 à 15 secondes. Réglage usine à 5 secondes
Alarme de porte	dA	[0, 1]	Active l'alarme de porte via le contact à lames. En position Arrêt, il n'y a pas de surveillance au niveau de la porte et des codes d'alarme A20 et A21. A21. Réglage usine à 1.
Temporisation d'alarme de porte	dAd	[secondes]	Durée de temporisation de porte. Réglage de 15 à 300 secondes. Réglage usine à 60 secondes
Alarme d'extraction	EUA	Marche/ arrêt	Fonction non active. Réglage usine à 0. Si ce capteur est actif, la surveillance de l'extraction est active via une mesure de température. S'applique aux codes d'alarme A30 et A31.
Extraction suppl.	EUE	[secondes]	Extraction supplémentaire de l'armoire de produits chimiques si la porte n'est pas correctement fermée. Réglage de 60 à 300 secondes. Réglage usine à 120 secondes. Débute après l'alarme porte ouverte.
Extraction périodique	PE	[0-24 h]	Nombre d'extractions automatiques de la chambre de stockage par 24 heures. Réglage de 0 à 24. Réglage usine à 4.
Avertisseur	BU	Marche/ arrêt	Avertisseur activé/désactivé. Avertisseur activé/désactivé. [1= marche/0=arrêt]. Réglage usine à 1.

* Explication de FbA

Valeur	Capteur	Explication des points FbA
0	Arrêt	La fonction est désactivée.
1	Marche	Surveillance servomoteur du volet d'extraction: pas de contrôle de court-circuit et de rupture de câble.
2	Marche	Surveillance servomoteur du volet d'extraction avec contrôle de court-circuit et de rupture de câble

Autres raccourcis

Touches	Durée	Fonction
(P) + (2)	3 secondes	Accéder au menu utilisateur et aux réglages d'alarmes.

Codes d'erreur

Le tableau suivant expose les différents codes d'erreur susceptibles de se présenter pour ExGuard.

Le système d'extraction surveille plusieurs types d'erreurs. En cas d'erreurs, celles-ci s'affichent à l'écran. En cas d'alarme, assurez-vous que la porte est fermée.

En raison des problèmes de sécurité pour l'utilisateur et l'environnement, les alarmes relatives au système d'extraction ne peuvent pas être réinitialisées. De plus, la procédure d'ouverture de porte ne peut pas être initiée tant que ces conditions d'alarme persistent.

En cas d'alarmes liées au système d'extraction, veuillez contacter le service Gram BioLine pour obtenir une assistance supplémentaire.

Code affiché	Explication
A10	Le volet ne peut pas s'ouvrir.
A11	Le volet ne peut pas se fermer.
A12	Faible résistance : « court-circuit » sur le circuit.
A13	Résistance élevée : « rupture de câble » sur le circuit.
A20	Alarme de porte : la porte n'est pas correctement fermée.
A21	Alarme de porte : panne de capteur de porte
A30	Débit d'air insuffisant enregistré dans le système d'extraction.
A31	Panne de capteur du système d'extraction.

La partie suivante aborde la façon dont la porte s'ouvre et se ferme lors de l'activation du verrou de porte

Processus d'ouverture de porte



Lorsque l'utilisateur a besoin d'accéder à la chambre de stockage, appuyez sur ① sur le panneau avant de l'ExGuard. Cela lance le processus d'extraction, ce qui permet au clapet de s'ouvrir et de démarrer le processus d'extraction. Une fois l'extraction terminée, le verrou électromagnétique de la porte est levé, ce qui permet d'ouvrir la porte.

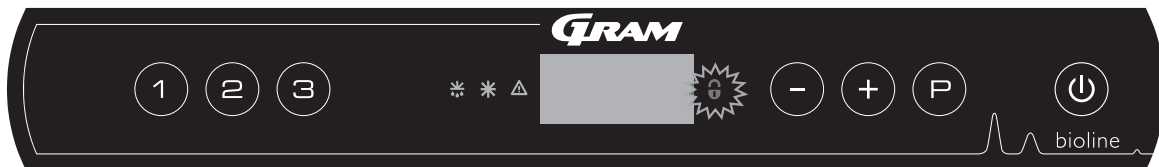
La fermeture de la porte enclenche le verrou électromagnétique. Une fois la porte fermée et le verrou électromagnétique de la porte enclenché, le processus d'extraction doit être redémarré avant de pouvoir à nouveau accéder à la chambre de stockage.

Processus d'extraction en détail

Ouverture de la porte

Lorsqu'elle est fermée, la porte est verrouillée : indiquée par la LED rouge à droite de l'écran.

- ↳ Pour accéder à l'armoire ExGuard, appuyez sur la touche ① du clavier pour lancer l'extraction dans la chambre de stockage.
- ↳ L'écran affiche un compte à rebours en partant de 100.
- ↳ Lorsque le compte à rebours atteint 0, l'écran affiche le code CL (dégagé) et émet un bip, qui signifie que l'extraction a bien fonctionné.
- ↳ La LED rouge s'éteint et les trois LED vertes à gauche s'allument (clignotantes).
- ↳ La porte peut maintenant être ouverte et le verrou de la porte est levé pendant 5 secondes !



Fermeture et verrouillage de la porte

5 secondes après que les LED vertes ont commencé à clignoter, l'armoire réenclenche le mécanisme de verrouillage de la porte (selon le paramètre « dLo »).

- ↳ Fermer la porte.
- ↳ 2 bips brefs indiquent que le processus de verrouillage de porte a commencé.
- ↳ L'affichage « CL » disparaît de l'écran, les LED vertes s'éteignent et la LED rouge s'allume.
- ↳ Un décompte de 0 à 100 commence. 100 signifie que le clapet s'est déplacé en position fermée.
- ↳ Lorsque le compteur atteint 100, l'écran affiche LO pendant 5 secondes.
- ↳ Une fois la porte fermée et le verrou électromagnétique de la porte enclenché, le processus d'extraction doit être redémarré avant de pouvoir à nouveau accéder à la chambre de stockage.



Même si la porte reste ouverte plus longtemps que la définition du paramètre « dLo », le processus de verrouillage de porte commence au moment défini, ce qui signifie que dès que la porte est fermée, elle ne peut pas être rouverte avant que le processus d'extraction ne soit répété.

Réglages de paramètres

Temps d'ouverture du clapet

La partie suivante aborde les ajustements du temps d'ouverture des clapets.

Dot : ajustement de la durée d'ouverture du clapet [secondes]

- ↳ Appuyez sur les touches (P) + (2) et maintenez-les enfoncées pendant plus de 3 secondes.
- ↳ « Dot » s'affiche désormais à l'écran.
- ↳ Appuyez sur (P) pour sélectionner « dot ». Le temps d'ouverture du clapet est maintenant affiché à l'écran.
- ↳ Appuyez sur (-) ou sur (+) pour régler le temps d'ouverture souhaité pour le clapet (valeur par défaut : 20 secondes).
- ↳ Appuyez sur (P) pour confirmer la valeur définie.
 - Le temps d'ouverture du clapet est maintenant défini. Passez à d'autres paramètres en appuyant sur (U), puis naviguez à l'aide de (-) ou (+)
- ↳ Quittez le menu utilisateur en appuyant plusieurs fois sur (U) jusqu'à ce que l'écran redevienne vierge.



AVERTISSEMENT !

Tous les réglages doivent se baser sur l'usage prévu et sur la norme EN 60079-10 afin d'assurer une utilisation correcte et la sécurité de l'utilisateur et de l'environnement.

Capteur de rétroaction

Activation du capteur de rétroaction

La partie suivante aborde le réglage du capteur de rétroaction du système d'extraction.

FbS : définir le type de potentiomètre de rétroaction pour le capteur

- ↳ Appuyez sur les touches (P) + (2) et maintenez-les enfoncées pendant plus de 3 secondes.
- ↳ Appuyez sur (-) pour passer à « FbS ».
- ↳ Appuyez sur (P) pour sélectionner « FbS ». Le capteur de rétroaction s'affiche désormais à l'écran.
- ↳ Appuyez sur (-) ou (+) pour définir la rétroaction du capteur [5 = 5 kΩ/10 = 10 kΩ ; la valeur par défaut est 5].
- ↳ Appuyez sur (P) pour confirmer la valeur définie.
 - Le capteur de rétroaction est désormais configuré. Passez à d'autres paramètres en appuyant sur (M), puis naviguez à l'aide de (-) ou (+).
- ↳ Quittez le menu utilisateur en appuyant plusieurs fois sur (M) jusqu'à ce que l'écran redevienne vierge.

FbA : activation/désactivation et réglage de la valeur du capteur de rétroaction.

- ↳ Appuyez sur les touches (P) + (2) et maintenez-les enfoncées pendant plus de 3 secondes.
- ↳ Appuyez sur (-) pour passer à « FbA ».
- ↳ Appuyez sur (P) pour sélectionner « FbA ». Le capteur de rétroaction actif s'affiche désormais à l'écran.
- ↳ Appuyez sur (-) ou (+) pour définir la valeur de capteur* [1-2 = activé/0 = désactivé ; la valeur par défaut est 1].
- ↳ Appuyez sur (P) pour confirmer la valeur définie.
 - Le capteur de rétroaction est désormais configuré. Passez à d'autres paramètres en appuyant sur (M), puis naviguez à l'aide de (-) ou (+).
- ↳ Quittez le menu utilisateur en appuyant plusieurs fois sur (M) jusqu'à ce que l'écran redevienne vierge.

*) Valeurs du capteur de rétroaction

Valeur	Capteur	Explication des points FbA
0	Arrêt	La fonction est désactivée.
1	Marche	Surveillance du clapet sans contrôle de court-circuit et de rupture de câble
2	Marche	Surveillance des clapets avec contrôle de court-circuit et de rupture de câble



AVERTISSEMENT !

Tous les réglages doivent se baser sur l'usage prévu et sur la norme EN 60079-10 afin d'assurer une utilisation correcte et la sécurité de l'utilisateur et de l'environnement.

Temps d'ouverture du verrouillage de porte

Activation d'alarme de porte

La partie suivante aborde la durée et le réglage du verrouillage et de l'alarme de porte.

dLo : ajustement de la durée d'ouverture du verrou de la porte [secondes]

- ↳ Appuyez sur les touches (P) + (2) et maintenez-les enfoncées pendant plus de 3 secondes.
- ↳ Appuyez sur (-) pour passer à « dLo ».
- ↳ Appuyez sur (P) pour sélectionner « dLo ». L'ouverture du verrou de porte s'affiche désormais à l'écran.
- ↳ Appuyez sur (-) ou (+) pour régler la durée d'ouverture du verrou de porte par paliers de +/-1 seconde (valeur par défaut : 5 secondes)
- ↳ Appuyez sur (P) pour confirmer la valeur définie.
 - La durée pendant laquelle le verrou de porte est ouvert est maintenant définie. Passez à d'autres paramètres en appuyant sur (U), puis naviguez à l'aide de (-) ou (+).
- ↳ Quittez le menu utilisateur en appuyant plusieurs fois sur (U) jusqu'à ce que l'écran redevienne vierge.

dA : activation/désactivation de l'alarme de porte

- ↳ Appuyez sur les touches (P) + (2) et maintenez-les enfoncées pendant plus de 3 secondes.
- ↳ Appuyez sur (-) pour passer à « dA ».
- ↳ Appuyez sur (P) pour sélectionner « dA ». L'alarme de porte s'affiche désormais à l'écran.
- ↳ Appuyez sur (-) ou (+) pour activer/désactiver l'alarme [1 = activé/0 = désactivé ; la valeur par défaut est 1].
- ↳ Appuyez sur (P) pour confirmer la valeur définie.
 - L'alarme de porte externe est désormais configurée. Passez à d'autres paramètres en appuyant sur (U), puis naviguez à l'aide de (-) ou (+).
- ↳ Quittez le menu utilisateur en appuyant plusieurs fois sur (U) jusqu'à ce que l'écran redevienne vierge.



AVERTISSEMENT !

Tous les réglages doivent se baser sur l'usage prévu et sur la norme EN 60079-10 afin d'assurer une utilisation correcte et la sécurité de l'utilisateur et de l'environnement.

Temporisation d'alarme de porte

La partie suivante aborde la durée et le réglage de la temporisation d'alarme de verrou de porte.

dAd : ajustement de la temporisation de l'alarme de porte [secondes]

- ↳ Appuyez sur les touches (P) + (2) et maintenez-les enfoncées pendant plus de 3 secondes.
- ↳ Appuyez sur (-) pour passer à « dAd ».
- ↳ Appuyez sur (P) pour sélectionner « dAd ». La temporisation d'alarme de porte s'affiche désormais à l'écran.
- ↳ Appuyez sur (-) ou (+) pour régler la temporisation souhaitée pour l'alarme de porte par paliers de +/-5 secondes (valeur par défaut : 60 secondes)
- ↳ Appuyez sur (P) pour confirmer la valeur définie.
 - La temporisation d'alarme de porte est désormais configurée. Passez à d'autres paramètres en appuyant sur (⏏), puis naviguez à l'aide de (-) ou (+).
- ↳ Quittez le menu utilisateur en appuyant plusieurs fois sur (⏏) jusqu'à ce que l'écran redevienne vierge.



AVERTISSEMENT !

Tous les réglages doivent se baser sur l'usage prévu et sur la norme EN 60079-10 afin d'assurer une utilisation correcte et la sécurité de l'utilisateur et de l'environnement.

Alarme d'extraction

La partie suivante aborde le réglage de l'alarme de dysfonctionnement de l'extraction du système d'extraction. Cela s'applique uniquement si le capteur est présent.

EUA : activation/désactivation de l'alarme d'extraction (le cas échéant)

Si ce capteur est actif, la surveillance est active pour la surveillance du dysfonctionnement de l'extraction via une mesure de température.

S'applique aux codes d'alarme A30 et A31.

- ↳ Appuyez sur les touches (P) + (2) et maintenez-les enfoncées pendant plus de 3 secondes.
- ↳ Appuyez sur (-) pour passer à « EUA ».
- ↳ Appuyez sur (P) pour sélectionner « EUA ». L'alarme d'extraction s'affiche désormais à l'écran.
- ↳ Appuyez sur (-) ou (+) pour activer/désactiver l'alarme (1 = activé/0 = désactivé ; la valeur par défaut est 1 si le capteur est présent, sinon 0).
- ↳ Appuyez sur (P) pour confirmer la valeur définie.
 - L'alarme d'extraction est désormais configurée. Passez à d'autres paramètres en appuyant sur (D), puis naviguez à l'aide de (-) ou (+).
- ↳ Quittez le menu utilisateur en appuyant plusieurs fois sur (D) jusqu'à ce que l'écran redevienne vierge.

Extraction suppl. Fréquence de l'extraction périodique

La partie suivante aborde l'ajustement de la durée d'extraction du système d'extraction.

EUE : réglage de la durée d'extraction supplémentaire [secondes]

- ↳ Appuyez sur les touches (P) + (2) et maintenez-les enfoncées pendant plus de 3 secondes.
- ↳ Appuyez sur (-) pour passer à « EUE ».
- ↳ Appuyez sur (P) pour sélectionner « EUE ». L'extraction supplémentaire s'affiche désormais à l'écran.
- ↳ Appuyez sur (-) ou (+) pour régler la durée d'extraction supplémentaire souhaitée par paliers de +/-5 secondes (valeur par défaut : 120 secondes).
- ↳ Appuyez sur (P) pour confirmer la valeur définie.
 - La durée d'extraction supplémentaire est désormais définie. Passez à d'autres paramètres en appuyant sur (⏏), puis naviguez à l'aide de (-) ou (+).
- ↳ Quittez le menu utilisateur en appuyant plusieurs fois sur (⏏) jusqu'à ce que l'écran redevienne vierge.



Une extraction supplémentaire a lieu lorsque l'électroaimant du système de verrouillage de porte détecte que la porte n'est pas correctement fermée et verrouillée. Le circuit de verrouillage de porte est un système distinct de l'alarme de porte dans le système de refroidissement.

PE : réglage de la fréquence d'extraction périodique

- ↳ Appuyez sur les touches (P) + (2) et maintenez-les enfoncées pendant plus de 3 secondes.
- ↳ Appuyez sur (-) pour passer à « PE ».
- ↳ Appuyez sur (P) pour sélectionner « PE ». L'extraction périodique s'affiche désormais à l'écran.
- ↳ Appuyez sur (-) ou (+) pour régler la fréquence d'extraction périodique souhaitée par période de 24 heures (valeur par défaut : 4 sur 24 heures).
- ↳ Appuyez sur (P) pour confirmer la valeur définie.
 - La fréquence d'extraction périodique est désormais définie. Passez à d'autres paramètres en appuyant sur (⏏), puis naviguez à l'aide de (-) ou (+).
- ↳ Quittez le menu utilisateur en appuyant plusieurs fois sur (⏏) jusqu'à ce que l'écran redevienne vierge.

Avertisseur

La partie suivante aborde le réglage de l'activation/désactivation de l'avertisseur d'alarme.

BU : activation/désactivation de l'avertisseur sonore

- ↳ Appuyez sur les touches (P) + (2) et maintenez-les enfoncées pendant plus de 3 secondes.
- ↳ Appuyez sur (-) pour passer à « BU ».
- ↳ Appuyez sur (P) pour sélectionner « BU ». L'avertisseur activé/désactivé s'affiche désormais à l'écran.
- ↳ Appuyez sur (-) OU (+) pour activer/désactiver l'avertisseur [1 = activé/0 = désactivé ; la valeur par défaut est 1].
- ↳ Appuyez sur (P) pour confirmer la valeur définie.
 - L'avertisseur est désormais configuré. Passez à d'autres paramètres en appuyant sur (U), puis naviguez à l'aide de (-) ou (+).
- ↳ Quittez le menu utilisateur en appuyant plusieurs fois sur (U) jusqu'à ce que l'écran redevienne vierge.

La partie suivante indique comment placer et stocker des éléments dans l'armoire.

Veillez à ce que les zones marquées dans l'armoire (illustrées sur cette page) restent toujours dégagées de tout élément afin d'assurer une circulation adéquate de l'air et donc un refroidissement adéquat.

Ne placez pas d'objets sous le support d'étagère le plus bas.

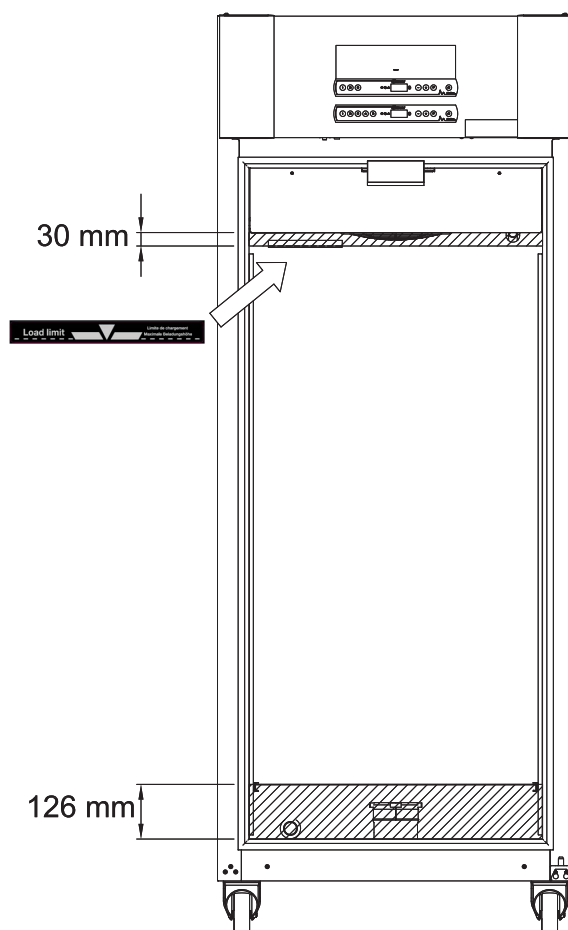
Tous les produits à stocker, qui ne sont ni emballés ni conditionnés, doivent être couverts afin d'éviter toute corrosion inutile des pièces internes de l'armoire.



Les éléments placés au fond de l'armoire empêcheront la circulation de l'air, ce qui réduira les performances de l'armoire.

Les articles doivent être répartis uniformément dans l'armoire pour occuper une épaisseur de couche minimale/une surface maximale. Parallèlement, l'air doit pouvoir circuler librement entre les éléments.

L'illustration montre la hauteur de charge maximale de l'armoire.



IMPORTANT !

Veillez à ne pas bloquer les conduites d'extraction en haut et en bas de l'armoire, car cela aurait de graves conséquences sur la capacité des armoires à extraire les atmosphères de l'armoire pendant le processus d'extraction, avant l'ouverture de la porte (voir la partie « Ouverture et fermeture de la porte »). Les éléments ne doivent pas se trouver à proximité immédiate de la conduite d'extraction.

Entretien régulier

Nettoyage

Un nettoyage inadéquat peut entraîner un dysfonctionnement de l'armoire, voire l'empêcher de fonctionner.



L'intérieur de l'armoire doit être nettoyé avec une solution savonneuse douce (max. 85°C) à des intervalles appropriés et soigneusement vérifié avant sa remise en service.

Des produits de nettoyage au pH 5 ± 1 peuvent être utilisés lorsqu'une solution savonneuse douce et/ou de l'eau est utilisée pour éliminer toute substance susceptible d'endommager les composants ou les surfaces de l'armoire. Le produit de nettoyage doit être compatible avec les matériaux tels que l'acier, l'alliage, la tôle, la peinture et les plastiques.

Assurez-vous qu'aucun contaminant n'entre dans les vannes de clapet de conduites d'extraction, ce qui entraverait leur fonctionnement.

Le compartiment du compresseur et en particulier le condenseur doivent être exempts de toute poussière ou saleté. Pour ce faire, il est préférable d'utiliser un aspirateur et une brosse.

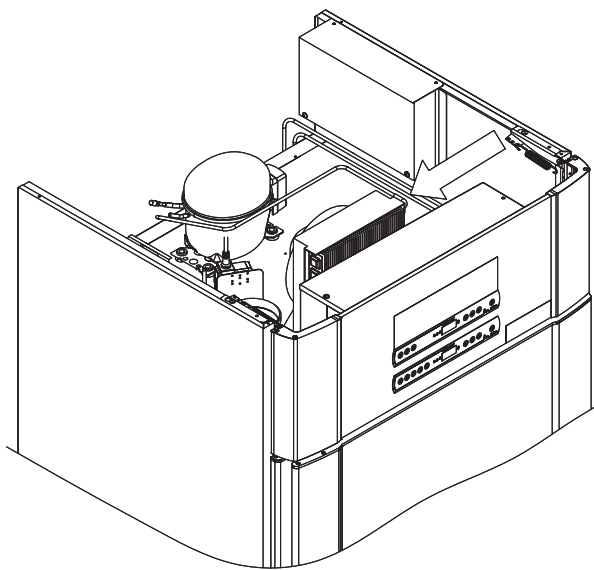
Les filtres à air du condenseur et du panneau avant doivent être retirés et nettoyés à l'eau chaude (max. 50°C).

Il est recommandé de vérifier régulièrement que le bac de ré-évaporation ne contient pas de corps étrangers et de le nettoyer en conséquence.

Ne pas rincer le compartiment du compresseur et l'évaporateur avec de l'eau, car cela pourrait provoquer des courts-circuits dans le système électrique.

Les produits nettoyants contenant du chlore ou des composés du chlore ainsi que d'autres agents corrosifs ne doivent pas être utilisés, car ils peuvent provoquer la corrosion des panneaux en acier inoxydable de l'armoire et du système d'évaporation.

L'emplacement des condenseurs pour les compresseurs montés sur le dessus est illustré ci-dessous.



Joint de porte

La partie suivante traite de l'importance du bon fonctionnement du joint de porte.

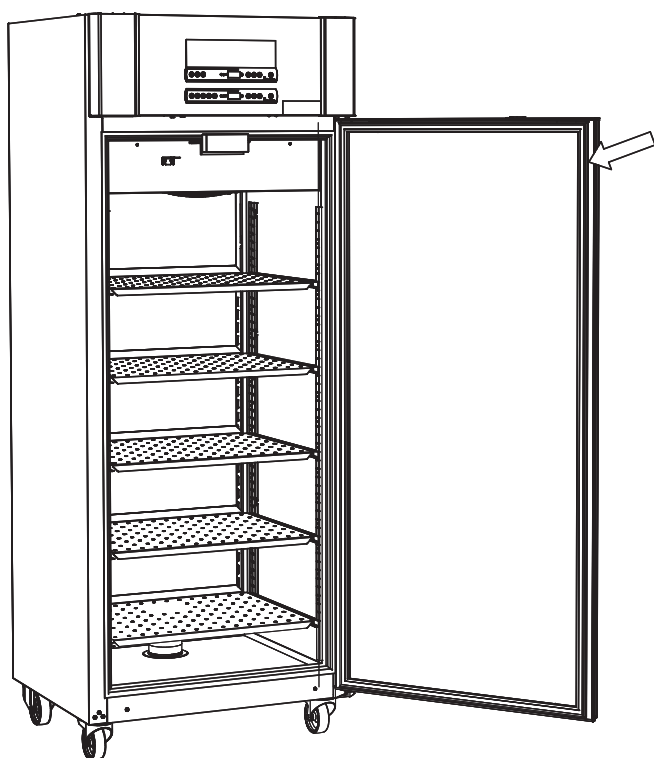
Les joints de porte sont un élément essentiel d'une armoire. Des joints de porte endommagés peuvent entraîner une augmentation de l'humidité, une formation de givre au niveau de l'évaporateur (et donc une réduction de la capacité de refroidissement) et, dans certains cas, une diminution de la longévité de l'armoire.

Il est donc très important de vérifier l'état des joints de porte. Une inspection régulière est recommandée.

Le joint de porte doit être nettoyé régulièrement avec une solution savonneuse douce.

Si un joint doit être remplacé, veuillez contacter votre distributeur local Gram BiLine.

L'illustration indique l'emplacement du joint de porte.



Informations générales

Responsabilité

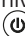
Lisez attentivement ce qui suit pour obtenir des informations sur la sécurité technique et la responsabilité concernant les produits Gram BioLine.



AVERTISSEMENT !

NE PAS OUVRIR, EFFECTUER LA MAINTENANCE OU L'ENTRETIEN DANS UNE ZONE OÙ UNE ATMOSPHÈRE EXPLOSIVE EST PRÉSENTE.



Pendant l'entretien, assurez-vous que l'appareil est mis hors tension au niveau de la prise avant d'effectuer l'entretien de l'armoire. Il ne suffit pas d'éteindre l'armoire en appuyant sur le bouton  Marche/arrêt, car le courant continuera de circuler dans certaines pièces électriques de l'armoire.



La garantie peut être annulée si l'armoire est utilisée pour des applications autres que celles pour lesquelles elle a été conçue, ou si elle n'est pas conforme aux consignes énoncées dans le mode d'emploi.



Les pièces défectueuses doivent être remplacées par des pièces d'origine provenant de Gram BioLine. Gram BioLine ne peut garantir les exigences en matière de fonctionnement et de sécurité à l'égard des armoires que si les conditions mentionnées ci-dessus sont respectées.



L'armoire doit faire l'objet d'un contrôle réalisé au moins une fois par an par un technicien agréé Gram BioLine. Le système de réfrigération et le compresseur hermétiquement scellé ne nécessitent aucune maintenance. Toutefois, le condenseur doit être nettoyé régulièrement.

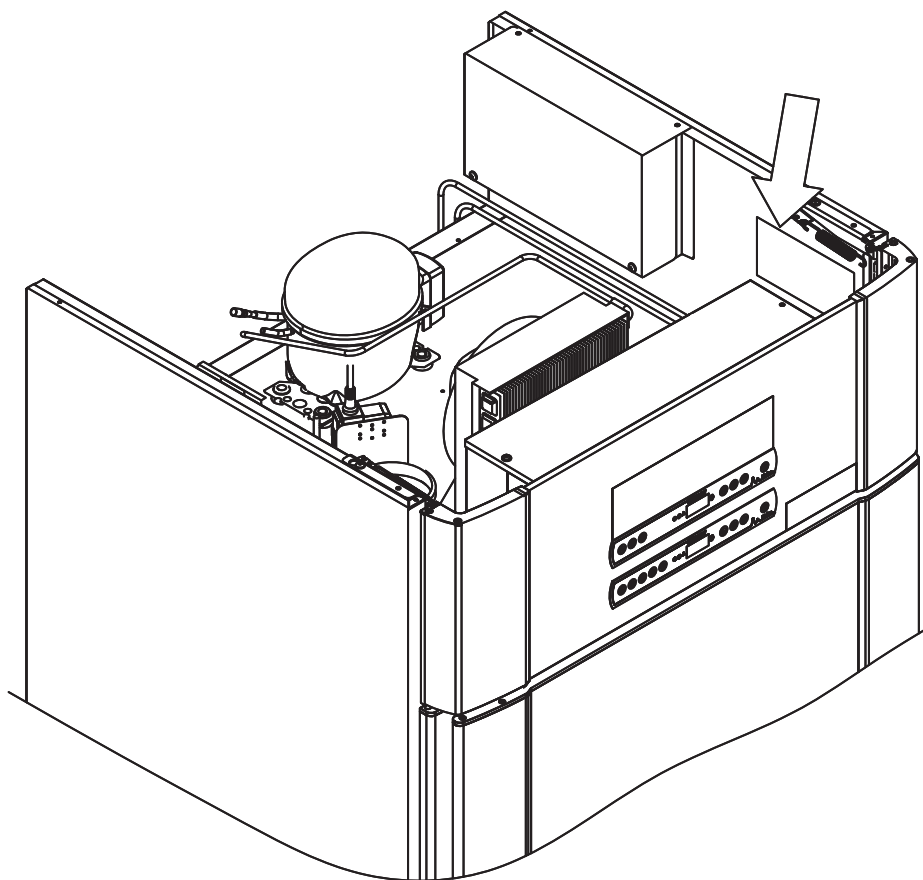


Sachez que les armoires utilisant des hydrocarbures (HC) comme réfrigérant peuvent nécessiter une manipulation spéciale réalisée par des techniciens qualifiés.

Plaque signalétique/immatriculation

En cas de défaillance de la réfrigération, vérifiez d'abord si l'armoire a été mise hors tension par inadvertance ou si un fusible a sauté.

S'il est impossible d'identifier la cause de la panne, contactez votre fournisseur en indiquant le type et le numéro de série. Ces informations figurent sur la plaque signalétique/immatriculation.



Eau de dégivrage

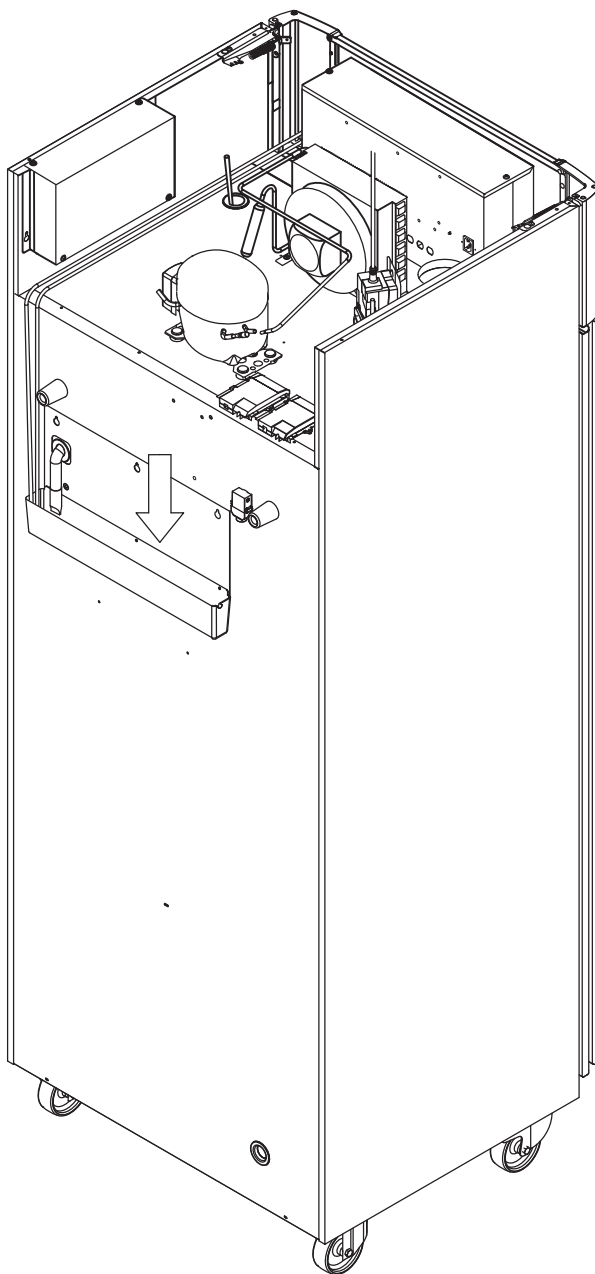
L'armoire produit de l'eau de dégivrage qui est dirigée dans un bac de ré-évaporation à l'arrière de l'armoire.

L'eau de dégivrage est acheminée via un tube isolant vers un bac de ré-évaporation à l'arrière de l'armoire.



Il est recommandé de vérifier régulièrement que le bac de ré-évaporation ne contient pas de corps étrangers et de le nettoyer en conséquence. Cette opération ne doit être effectuée que lorsque l'armoire est éteinte.

Veiller à ne pas endommager le tube d'eau de dégivrage et l'élément chauffant (situé dans le bac) lors du nettoyage.



Mécanisme de fermeture de porte

Nous attirons votre attention sur le fait que les armoires ExGuard sont équipées de portes à mécanisme de fermeture automatique.

La porte est équipée d'un mécanisme de fermeture automatique. Ouvrez la porte jusqu'à 90° et elle se fermera toute seule. Ouvrez la porte sur plus de 90° et elle restera ouverte.



Voir la partie « Ouverture et fermeture de la porte » pour plus d'informations concernant l'ouverture et la fermeture de la porte.

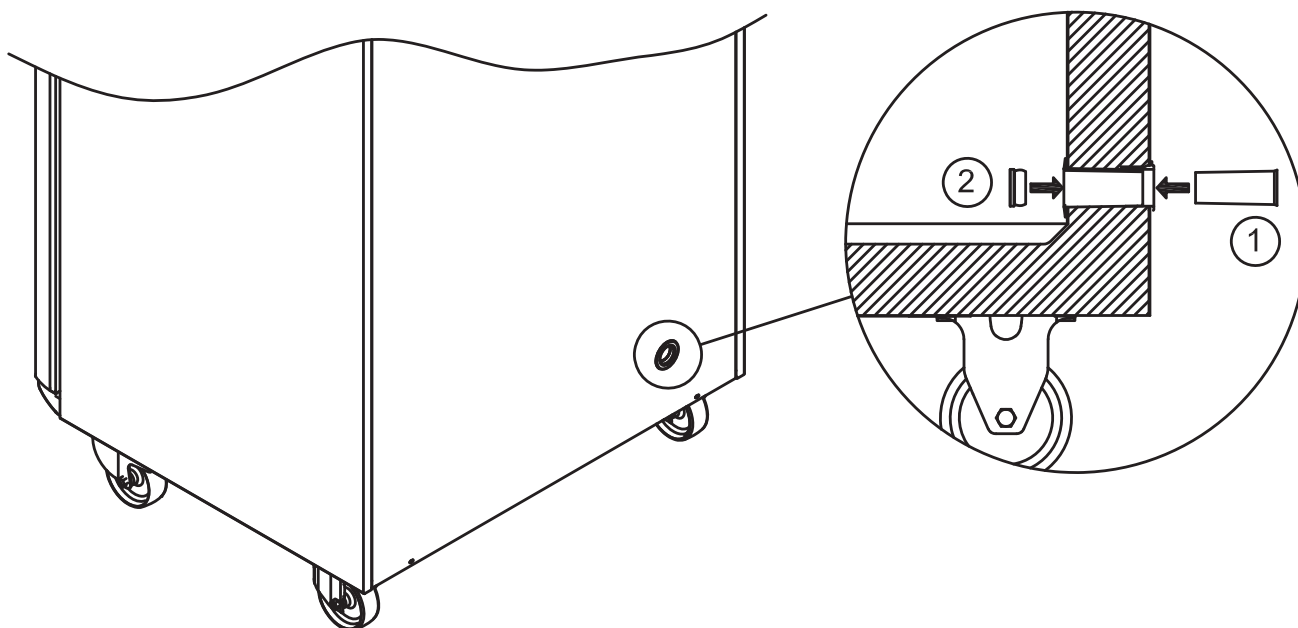
Orifice d'accès

Toutes les armoires BioLine sont équipées d'un orifice d'accès à l'arrière des armoires. Il peut être utilisé pour installer facilement des capteurs externes, etc.

L'illustration ci-dessous montre l'orifice d'accès dans l'armoire ExGuard 600W. Tous les orifices d'accès sont construits de la même manière, avec un bouchon conique en polystyrène (installé à l'arrière de l'armoire) et un capuchon en plastique (installé à l'intérieur de l'armoire).



Nous attirons votre attention sur le fait qu'il est très important de remettre en place le bouchon en polystyrène (position 1) et le capuchon en plastique (position 2) après avoir installé le capteur, etc. Le non-respect de cette consigne peut entraîner une baisse des performances ou un dysfonctionnement de l'armoire. En raison de l'usage prévu de l'armoire ExGuard, il est essentiel d'assurer une étanchéité adéquate dans l'orifice d'accès afin de ne pas aspirer de l'air parasite.



En cas de besoin d'assistance produit, n'hésitez pas à nous contacter à l'adresse : support@gram-bioline.com



IMPORTANT

1. Le boîtier de l'armoire, la chambre du compresseur et l'intérieur peuvent présenter des bords tranchants. Manipulez l'armoire avec précaution. La négligence de ces précautions pourrait entraîner des blessures.
2. Risque de coincement de parties du corps dans l'interstice du cadre entre la porte et l'armoire. Faites preuve de vigilance lorsque vous ouvrez et fermez la porte. Le non-respect de ces précautions peut entraîner des blessures.
3. Risque de coincement de parties du corps dans la colonne à tiroirs entre les tiroirs et l'intérieur de l'armoire. Faites preuve de vigilance lorsque vous utilisez les tiroirs. Le non-respect de ces précautions peut entraîner des blessures.
4. Nous attirons votre attention sur le fait que la porte de l'armoire dispose d'un verrou magnétique et ne peut être ouverte qu'en effectuant le processus d'extraction. Si, pour quelque raison que ce soit, une panne ou une erreur devait se produire pendant ce processus, **ne pas tenter de réparer ou de corriger la panne. Contacter l'assistance technique Gram BioLine.**
5. Faites particulièrement attention à la fermeture automatique de la porte, qui est à ressort. Le non-respect de ces précautions peut entraîner des blessures.
6. Des roulettes non bloquées peuvent entraîner des mouvements intempestifs de l'armoire. Bloquez les roulettes après l'installation. Le non-respect de ces précautions peut entraîner des blessures.
7. Le bac de ré-évaporation, l'élément chauffant du bac de ré-évaporation, les tuyaux sous pression et les compresseurs développent une chaleur considérable pendant le fonctionnement. Assurez-vous que ces composants ont suffisamment refroidi avant de les toucher. Le non-respect de ces précautions peut entraîner des blessures.
8. L'évaporateur développe un froid considérable pendant le fonctionnement. Assurez-vous à nouveau que l'évaporateur s'est suffisamment réchauffé avant de le toucher. Le non-respect de cette précaution pourrait entraîner des blessures.
9. Le ventilateur peut provoquer des blessures pendant le fonctionnement. Éviter de toucher les ventilateurs lorsque l'armoire est raccordée au secteur. Le non-respect de ces précautions peut entraîner des blessures.
10. Assurez-vous que le système de ventilation est correctement raccordé aux conduites d'extraction d'armoires et qu'il fonctionne comme prévu afin d'éviter des situations risquées ou dangereuses.
11. Aucune modification non autorisée n'est permise.

Mise au rebut



Les équipements électriques et électroniques (EEE) contiennent des matériaux, des composants et des substances qui peuvent être dangereux et nocifs pour la santé humaine et l'environnement si les déchets (DEEE) ne sont pas éliminés correctement.

Les produits étiquetés avec une benne à ordures barrée sont des équipements électriques et électroniques. La benne à ordures barrée symbolise le fait que les déchets de ce type ne peuvent pas être éliminés avec les ordures ménagères, mais doivent être collectés séparément.



Contactez votre distributeur Gram BioLine local lorsque l'armoire doit être mise au rebut.
Pour plus d'informations, consultez notre site Internet :
www.gram-bioline.com

bioline



Fiche technique

ExGuard ER600W

Données générales : ExGuard ER600W

Caractéristiques techniques	Données
Plage de température ambiante	Porte pleine +10/+43°C – Porte vitrée +10/+38°C
Plage de température	-2/+20 °C
Raccordement	230 V CA/50 Hz
Unité de commande	2 x Gram BioLine MPC-46
Variante logicielle (modèle ER)	M5+
Variante logicielle (extraction)	C1
Alarmes	Alarmes de température et de porte sonores et visuelles
Ports d'alarme	Contact sec (230 V CA/8 A)
Orifice d'accès	1 unité Ø 24 mm
Volume brut	614 litres
Volume net	486 litres
Porte	Porte à charnières à droite ou à gauche, vitrée ou pleine
Matériau intérieur	Acier inoxydable 4016
Matériau extérieur	Acier laqué blanc ou acier inoxydable 4016
Épaisseur de paroi	70 mm
Épaisseur de la porte pleine	80 mm
Isolation	Mousse de polyuréthane
Dimensions : l x p x h	820 x 789 x 1996/2246 mm
Système d'air	Système de distribution d'air ventilé Gram BioLine
Système de dégivrage	Dégivrage intelligent automatique avec ré-évaporation de l'eau de dégivrage. Élément chauffant
Classe IP	IP21
Raccord de ventilation	Conduite en spirale de 100 mm
Exigences de ventilation	144 m ³ /h de débit d'air par armoire



ExGuard ER600W : porte pleine

Caractéristiques techniques	Données
Coefficient K	0,2685 W/(m ² *K)
Certification ATEX	DTI 22ATEX0249X
Marquage ATEX	II 3G Ex ec nC ic IIB T1 Gc
Réfrigérant	R290
Charge de réfrigérant	90 g
Capacité de réfrigération à -10°C	389 W
PRG CO2e	-
Consommation énergétique	1,793 kWh/24 h
Émission de chaleur 100 %	252 W
Point de consigne par défaut d'émission de chaleur	77 W
Consommation nominale	316,3 W/1,9 A
Courant de démarrage	9,7 A
Poids brut	157 kg
Poids net*	147 kg
Niveau sonore	46,3 dB(A)

ExGuard ER600W : porte vitrée

Caractéristiques techniques	Données
Coefficient K	0,453 W/(m ² *K)
Certification ATEX	DTI 22ATEX0249X
Marquage ATEX	II 3G Ex ec nC ic IIB T1 Gc
Réfrigérant	R290
Charge de réfrigérant	90 g
Capacité de réfrigération à -10°C	389 W
PRG CO2e	-
Consommation énergétique	2,448 kWh/24 h
Émission de chaleur 100 %	254 W
Point de consigne par défaut d'émission de chaleur	101 W
Consommation nominale	316,3 W/1,9 A
Courant de démarrage	9,7 A
Poids brut	172 kg
Poids net*	162 kg
Niveau sonore	45,3 dB(A)

* Déballé sans aménagement intérieur

Déclaration de conformité



Déclaration de conformité Française CE

Nous, **Gram Scientific ApS**, déclarons sous notre seule responsabilité que les produits suivants:

Nom:	ExGuard
Modèle:	ER600W
Fluide frigorigène:	R134a & R290
Description du produit	Réfrigérateurs pour le stockage de produits chimiques nocifs ou odorants avec système d'extraction intégré
Valable à partir de (Année/Semaine) :	2023/01

Qui sont concernés par cette déclaration, répondent à toutes les exigences essentielles applicables et autres provisions des directives du Parlement Européen et du Conseil.

Directives du Parlement Européen et du Conseil:

Directive Machines 2006/42/CE
- Directive ATEX 2014/34/UE
- Directive équipements sous pression 2014/68/UE
- Directive Basse Tension 2014/35/UE
- Directive CEM 2014/30/UE
- Directive RoHS 2011/65/UE
- REACH CE N°1907/2006
- Règlement F-Gas (UE) n° 517/2014

La conformité du produit a été démontrée sur la base de:

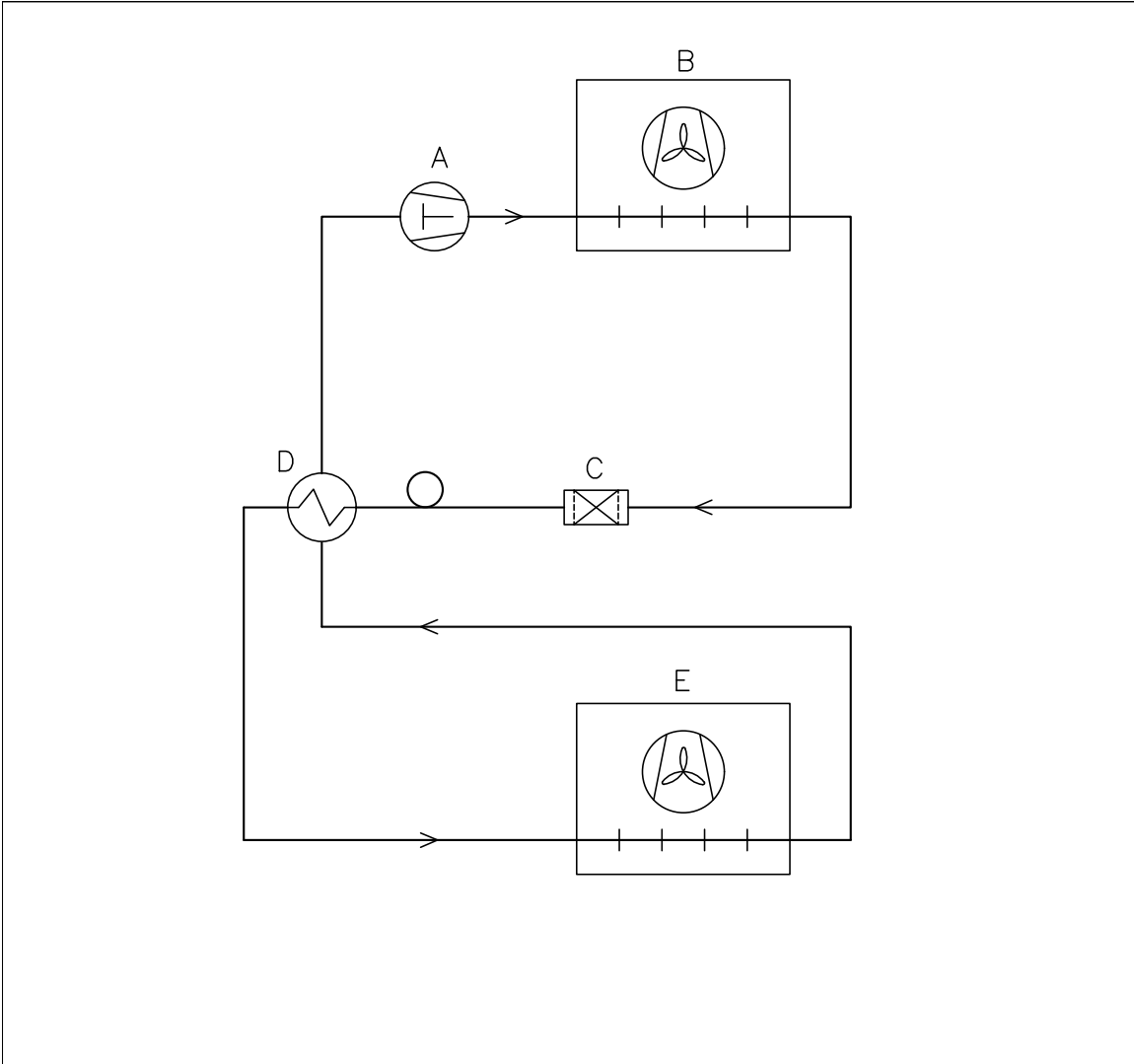
Standards harmonisés:	Texte:
EN 61010-1:2010	Règles de sécurité pour appareils électriques de mesure, de régulation et de laboratoire - Partie 1: Exigences générales.
EN 61326-1:2013	Matériel électrique de mesure, de commande et de laboratoire - Exigences relatives à la CEM – Partie 1: Exigences générales
EN IEC 60079-0:2018 EN IEC 60079-0:2018/AC:2020	Atmosphères explosives – Partie 0: Matériel - Exigences générales
EN 60079-7:2015 EN 60079-7:2015/A1:2018	Atmosphères explosives – Partie 7: Protection du matériel par sécurité augmentée "e"
EN 60079-11:2012	Atmosphères explosives – Partie 11: Protection de l'équipement par sécurité intrinsèque "i"
EN IEC 60079-15:2019	Atmosphères explosives – Partie 15: protection du matériel par mode de protection "n"
EN 60079-18:2015	Atmosphères explosives – Partie 18: Protection du matériel par encapsulage 'm'
EN ISO 3744:2010	Acoustique – Détermination des niveaux de puissance d'énergie acoustique émis par les sources de bruit à partir de la pression acoustique - Méthodes d'expertise pour des conditions approchant celles du champ libre sur plan réfléchissant.
EN ISO 9001:2015	Systèmes de management de la qualité – Exigences
EN ISO 14001:2015	Systèmes de management environnemental – Exigences et lignes directrices pour son utilisation

Gram Scientific ApS
Aage Grams Vej 1
DK-6500 Vojens
Danemark
Téléphone: + 45 73 20 13 00

Vojens, 13.12.2022

John B. S. Petersen
Directeur de l'approbation

Schéma de tuyauterie



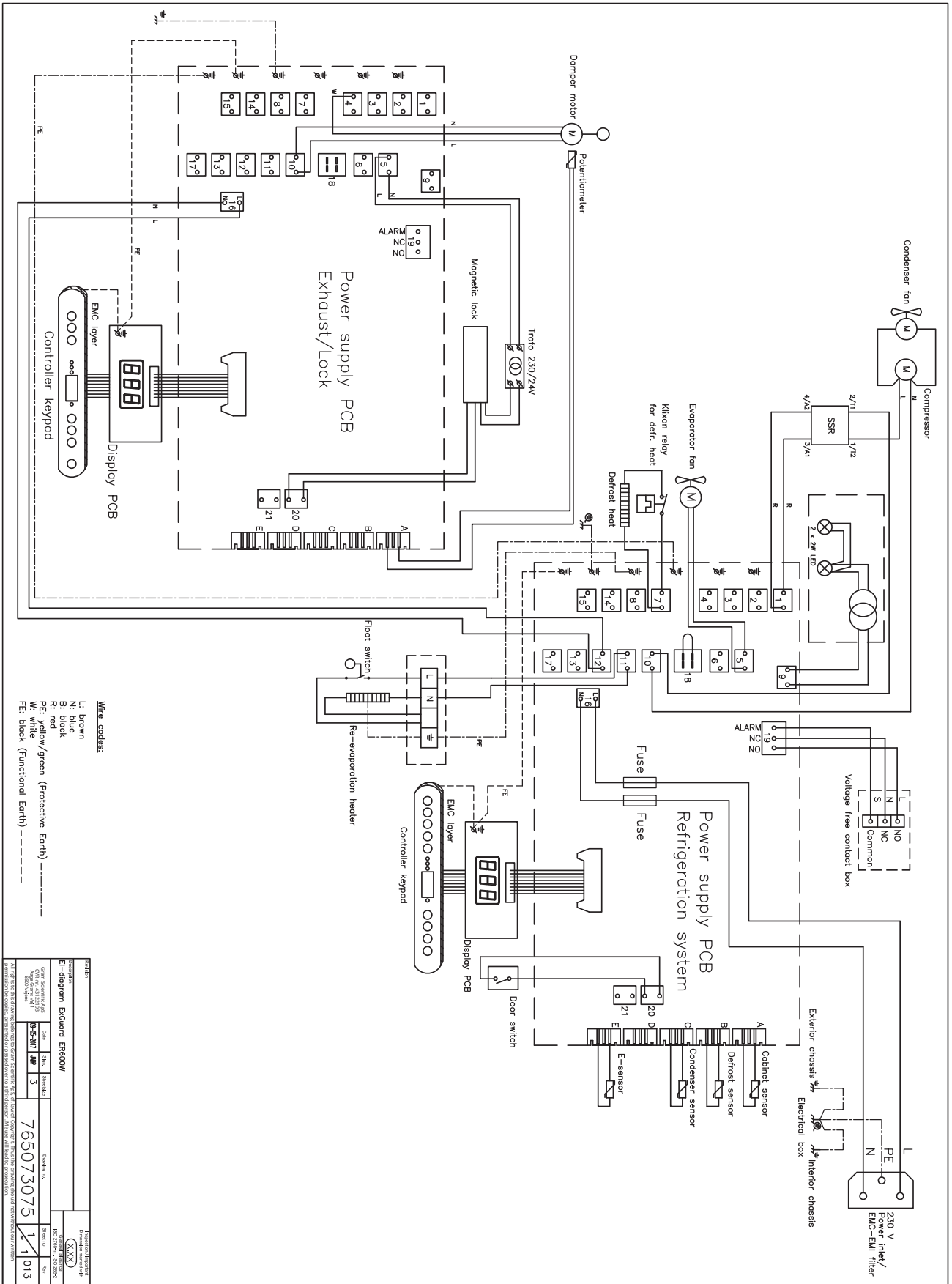
	DK	GB	D
A	Kompressor	Compressor	Kompressor
B	Kondensator	Condenser	Verflüssiger
C	Tørrefilter	Filter drier	Trockenfilter
D	Varmeudveksler	Heat exchanger	Wärmeaustauscher
E	Fordamper	Evaporator	Verdampfer

Revision		Inspection / important Dimension marked with	
Description.		X.XX	
Piping diagram ExGuard ER600W		General tolerance: ISO 2768-m : ISO 286-2	

Gram Scientific ApS (CVR-nr. 43122193) Aage Grams Vej 1 6500 Vojens	Date	Sign.	Sheetsize	Drawing no.	Sheet no.	Rev.
	09-01-2023	JABP	4			

All rights to this drawing belongs to Gram Scientific ApS, cf. law of Copyright. Thus the drawing should not without our written permission be copied, presented or passed over to a third person. Misuse will lead to prosecution.

Schéma de câblage



EMC layer El-diagram Excluder ERE00W Code No. 4132213 Code No. 4132213 6000 Vienna		EMC layer El-diagram Excluder ERE00W Code No. 4132213 Code No. 4132213 6000 Vienna	
Unit	Size	Sheet no.	Rev.
86-2011	4#	3	
765073075		Sheet no.	Rev.
		1	013



Qualification de l'installation Qualification opérationnelle

Le présent QI / QO propose des recommandations, les procédures internes QI / QO pouvant varier en fonction des éléments stockés dans l'armoire BioLine Gram.

Les écarts par rapport aux spécifications dictées dans le QI / QO doivent être consignés dans le rapport de déviation.

Le QI / QO est concluant si tous les critères d'acceptation sont approuvés et les écarts possibles sont corrigés ou acceptés.

Client :

Lieu d'emplacement de l'appareil :

Modèle :

Numéro de série :

Numéro du produit (Part no) :

Statut de l'opération :

- Active
 Inactive

Nom du distributeur :

Garantie :

Début : _____

Fin : _____

Modèle : _____ Part N° : _____

Instructions concernant la mise en service de l'armoire:

1. Formation de la personne responsable Date : _____ Par : _____
2. Test de fonctionnement de l'armoire Date : _____ Par : _____
3. La personne responsable _____ Tél. : _____

Instructions pour les utilisateurs :

La personne responsable est formée à l'utilisation de l'armoire conformément au manuel d'utilisation

- Utilisation générale de l'armoire
- Service et maintenance
- L'armoire a été livrée sans défaut ou sans dommage.
L'armoire démarre comme indiqué dans le manuel d'utilisation.

Les objections soulevées :

Valeurs de réglage :

Température de consigne _____ °C

Réglage de l'alarme locale :

Alarme de haute température _____ °C

Alarme de basse température _____ °C

Réglage de l'alarme externe :

(Voir le contact sec dans le manuel d'utilisation)

Alarme de haute température _____ °C

Alarme de basse température _____ °C

Réglages de l'usine :

Modèle / Température de consigne	LhL	LLL	EhL	ELL	
ER600W	+5 °C	+25°C	-5 °C	+25 °C	-5 °C

Date :	Nom de formateur de l'utilisateur :	Signature :	Nom du formateur :	Signature :
_____	_____	_____	_____	_____
_____	_____	_____	_____	_____
_____	_____	_____	_____	_____
_____	_____	_____	_____	_____

Modèle : _____ Part N° : _____

Qualification de l'installation – QI

ID	Description de l'installation	Le manuel de référence	Conforme		Pièce jointe	Commentaires
			Oui	Non		
I-1	S'assurer que l'armoire est installée à l'intérieur d'un bâtiment	page 8				
I-2	S'assurer que l'armoire est installée dans un endroit sec et ventilé.	page 8				
I-3	S'assurer que l'armoire n'est pas en contact direct avec des sources de lumière ou de chaleur	page 8				
I-4	S'assurer que la plage de la température ambiante correspond à la plage de fonctionnement de l'appareil	page 8				
I-5	S'assurer que l'armoire n'est pas installée dans un environnement corrosif.	page 8				
I-6	S'assurer que le film protecteur de l'armoire a été enlevé.	page 8				
I-7	S'assurer que l'armoire est propre.	page 9				
I-8	S'assurer que l'armoire est resté debout droite pendant 24 heures si elle a été couchée.	page 9				
I-9	S'assurer que l'armoire est de niveau si elle est équipée de pieds.	page 9				
I-10	S'assurer que le sol est de niveau si l'armoire est équipée de roues.	page 9				
I-11	Si équipée de roues/roulettes, s'assurer que les roues/roulettes soient bloquées après le positionnement	page 9				
I-12	Si équipée de tiroirs / porte vitrée, s'assurer que l'accessoire anti-basculement soit monté.	page 10				
I-13	S'assurer qu'il y ait entre l'arrière de l'armoire et le mur un espace maximum de 75 mm.	page 11				
I-14	S'assurer qu'il y ait un minimum d'espacement de 30 mm entre les armoires	page 11				
I-15	S'assurer qu'il n'y ait rien sur le dessus de l'armoire	page 11				

Modèle : _____ Part N° : _____

Installation Qualification – QI

ID	Description de l'installation	Le manuel de référence	Conforme		Pièce jointe	Commentaires
			Oui	Non		
I-16	S'assurer que les ouvertures sur le devant de l'armoire ne soient pas bouchées	page 11				
I-17	Assurer une connexion entre le contact sec et le système de surveillance externe (facultatif).	page 13				
I-18	S'assurer que l'alimentation électrique, tension et fréquence correspondent bien à celles qui figurent sur la plaque signalétique de l'appareil.	N/A				
I-19	S'assurer que l'alimentation électrique, tension et fréquence correspondent bien à celles qui figurent sur la plaque signalétique de l'appareil.	page 14				
I-20-1	Assurez-vous que le cordon d'alimentation est fixé par le couvercle de précharge	N/A				
I-20-2	Assurez-vous que le cordon d'alimentation est fixé par le crochet	page 14				
I-21	Mettre une annotation sur le cordon d'alimentation : "Ne pas retirer le cordon d'alimentation lorsqu'il est sous tension".	page 14				
I-22-1	Pour une installation dans des zones ATEX cat. 3 Zone 2, il est obligatoire d'avoir une liaison équipotentielle	page 16				

Qualification opérationnelle – QO

ID	Description de l'installation	Le manuel de référence	Conforme		Pièce jointe	Commentaires
			Oui	Non		
O-1	Allumer l'armoire – Test d'affichage (version du logiciel).	page 18				
O-2	Régler / ajuster la température de consigne.	page 18				
O-3	Régler / ajuster LhL – Limite supérieure d'alarme (locale).	page 22				
O-4	Régler / ajuster LLL – Limite inférieure d'alarme (locale).	page 22				
O-5	Régler / ajuster Lhd – Temporisation pour la limite supérieure de l'alarme (locale).	page 23				
O-6	Régler / ajuster LLd – Temporisation pour la limite basse de l'alarme (locale).	page 23				
O-7	Activer / désactiver dA – Alarme de la porte (locale).	page 24				
O-8	Régler / ajuster dAd – Temporisation pour l'alarme de la porte (locale).	page 24				
O-9	Activer / désactiver BU – Alarmes sonores (locales).	page 25				
O-10	Régler / ajuster EhL – Limite supérieure de l'alarme (externe).	page 26				
O-11	Régler / ajuster ELL – Limite inférieure de l'alarme (externe).	page 26				
O-12	Régler / ajuster EHD – Temporisation pour la limite supérieur de l'alarme (externe).	page 27				
O-13	Set / ajuster ELd – Temporisation pour la limite basse de l'alarme (externe).	page 27				
O-14	Activer / désactiver dA – L' alarme de la porte (externe).	page 28				
O-15	Régler / ajuster dAd – Temporisation pour l'alarme de la porte (externe).	page 28				
O-16	Activer / désactiver BU – Alarmes sonores (externes).	page 29				
O-17	Régler / ajuster les cycles de dégivrage par 24 heures (réglage d'usine: 4).	page 33				
O-18	Choisir la sonde de référence pour l'affichage (A ou E).	page 34				

Modèle : _____ Part N° : _____

Rapport d'écarts

Les écarts par rapport aux critères d'acceptation doivent être notés dans le rapport d'écart. Un rapport d'écart doit être établi pour chaque type d'écart. Marquez l'entrée avec l'ID pertinente spécifiée dans la colonne de gauche dans les spécifications de test.

-ID : _____

Description de l'écart :

Amplitude dans laquelle l'écart a été atténué :

Notes complémentaires :

Personne responsable du test :

Nom : _____

Date : _____

Société : _____

Signature : _____

Personne responsable de la vérification du test :

Nom : _____

Date : _____

Société : _____

Signature : _____

Modèle : _____ Part N° : _____

Approbation des résultats des tests – Qualification de l'installation (QI)

- Les étapes de la Qualification de l'installation – QI ont été effectuées avec des résultats positifs
- Les étapes dans la Qualification de l'Installation – QI ont été effectuées avec des résultats négatifs

ID d'étapes avec des résultats négatifs : _____

Approbation des résultats des tests – Qualification Opérationnelle (QO)

- Les étapes de la Qualification Opérationnelle – QO ont été effectuées avec des résultats positifs
- Les étapes dans la Qualification Opérationnelle – QO ont été effectués avec des résultats négatifs

ID d'étapes avec des résultats négatifs : _____

Client / Personne responsable : _____

Formation / Personne responsable : _____

Client / Personne responsable

Client / Personne responsable

Tél.

Tél.

E-mail

E-mail

Lieu et date

Lieu et date

Modèle : _____ Part N° : _____

Qualification de performance

Client :	Lieu d'emplacement de l'appareil :
_____	_____
_____	_____
_____	_____

Modèle : _____ S/N : _____ Part N° : _____
(manual)

Le QP consiste à inspecter le bon fonctionnement de l'armoire dans des conditions prédéfinies et suivant des procédures.
Les pré-requis pour ce QP sont le QI (qualification de l'installation) et QO (qualification opérationnelle), ceux-ci doivent être conclus avec succès avant le début du QP.

Personne responsable de l'armoire :
Nom : _____
Date : _____
Signature : _____
Personne responsable du test :
Nom : _____
Date : _____
Société : _____
Signature : _____
Personne responsable de la vérification du test :
Nom : _____
Date : _____
Société : _____
Signature : _____
Durée du test :
Début (date/heure) : _____
Fin (date/heure) : _____
Date : _____
Société : _____
Signature : _____

Modèle : _____ Part N° : _____

Liste des noms des personnes impliquées dans la procédure du test
et dans le rapport subséquent

Date	Nom	Société	Signature

Modèle : _____ Part N° : _____

Les écarts par rapport aux spécifications données dans le QP doivent être déclarés dans le rapport d'écarts. Le QP est concluant si tous les critères établis sont respectés et si certains écarts sont rectifiés ou acceptés.

Mesures – Conditions préalables

ID	Description	Accepte	
		Oui	Non
P-1	L'armoire doit être vide durant la réalisation des tests, c'est à dire sans équipement intérieur tel que tiroirs, grilles etc. Pièce jointe : Commentaires :		
P-2	Les mesures doivent être effectuées conformément à la norme IEC 60068-3-5, mesurées dans l'air avec des thermocouples ou système équivalent. Pièce jointe : Commentaires :		
P-3	Le positionnement des capteurs dans l'armoire doit être accompagné soit par un dessin soit par une photographie. Pièce jointe : Commentaires :		

Nom :

Signature :

Approuve
(Oui/Non) :

Date :

Réalisé par :

Inspecté / vérifié par :

Modèle : _____

Part N° : _____

Les écarts par rapport aux spécifications données dans le QP doivent être déclarés dans le rapport d'écarts. Le QP est concluant si tous les critères établis sont respectés et si certains écarts sont rectifiés ou acceptés.

Mesures – Prérequis

ID	Description	Accepte	
		Oui	Non
P-4	<p>Les mesures effectuées pendant les tests de QP doivent être notifiées et attachées en pièce jointe au QP</p> <p>Pièce jointe :</p> <p>Commentaires :</p>		
P-5	<p>Spécifier la température de consigne : °C</p> <p>Spécifier la température ambiante : °C</p> <p>Pièce jointe :</p> <p>Commentaires :</p>		
P-6	<p>Les fluctuations de température autorisées – Choisissez la tolérance selon le modèle testé. Veuillez trouver les fluctuations de température spécifiques du modèle en annexe.</p> <p>Tolérance : +/- _____ K</p> <p>Pièce jointe :</p> <p>Commentaires :</p>		

Nom :

Signature :

Approuve
(Oui/Non) :

Date :

Réalisé par :

Inspecté / vérifié par :

Modèle : _____

Part N° : _____

Les écarts par rapport aux spécifications données dans le QP doivent être déclarés dans le rapport d'écarts. Le QP est concluant si tous les critères établis sont respectés et si certains écarts sont rectifiés ou acceptés.

Mesure – Stabilité de température

ID	Description	Accepte	
		Oui	Non
P-7	<p>Le test est destiné à prouver la stabilité de la température à l'intérieur de l'armoire lors d'un fonctionnement normal.</p> <p>La température à l'intérieur de l'armoire doit être stable – là où l'ensemble des points de mesure ont atteint et maintiennent la même température.</p> <p>Quand le système est stable, l'armoire fonctionne à la température de consigne avec la température ambiante spécifiée dans le P-5.</p> <p>Durée :</p> <p>Les mesures au travers du test de fonctionnement, doivent être reportées et jointes au QP.</p> <p>Pièce jointe :</p> <p>Commentaires :</p>		
P-8	<p>Est-ce que les mesures à l'intérieur des fluctuations des températures autorisées sont spécifiées en P-6 ?</p> <p>Pièce jointe :</p> <p>Commentaires :</p>		

Nom :

Signature :

Approuve
(Oui/Non) :

Date :

Réalisé par :

Inspecté / vérifié par :

Modèle : _____

Part N° : _____

Les écarts par rapport aux spécifications données dans le QP doivent être déclarés dans le rapport d'écarts. Le QP est concluant si tous les critères établis sont respectés et si certains écarts sont rectifiés ou acceptés.

Mesures – Test portes ouvertes

ID	Description	Accepte	
		Oui	Non
P-9	<p>Le test est destiné à donner le temps de récupération de température à l'intérieur de l'armoire suite à une ouverture de porte.</p> <p>La température à l'intérieur de l'armoire doit être stable – là où les points de mesure de l'espace travail ont atteint et maintiennent la même température, la température de consigne est spécifiée en P-5.</p> <p>Quand le système est stable, ouvrez la porte de 90° pendant 60 secondes.</p> <p>Les mesures, au travers du test de la porte ouverte, doivent être notifiées et jointes au QP.</p> <p>Durée :</p> <p>Pièce jointe :</p> <p>Commentaires :</p>		
P-10	<p>La température de consigne spécifiée dans le P-5 et mesurée au centre de l'armoire a-t-elle été réalisée dans le délai fixé dans l'annexe ?</p> <p>Pièce jointe :</p> <p>Commentaires :</p>		

Nom :

Signature :

Approuve
(Oui/Non) :

Date :

Réalisé par :

Inspecté / vérifié par :

Modèle : _____

Part N° : _____

Les écarts par rapport aux spécifications données dans le QP doivent être déclarés dans le rapport d'écarts. Le QP est concluant si tous les critères établis sont respectés et si certains écarts sont rectifiés ou acceptés.

Mesure – Descente en température

ID	Description	Accepte	
		Oui	Non
P-11	<p>Le test est destiné à démontrer le temps pris à l'intérieur de l'armoire pour atteindre la température de consigne spécifiée en P-5. La température initiale dans l'espace de travail est la température ambiante spécifiée en P-5.</p> <p>Lorsque le système est stable. Mettre en marche l'armoire.</p> <p>Les mesures, au travers du test de descente en température, doivent être notifiées et jointes au QP.</p> <p>Durée :</p> <p>Pièce jointe :</p> <p>Commentaires :</p>		
P-12	<p>Le temps pris à l'intérieur de l'armoire pour atteindre la température de consigne au centre, ne doit pas excéder le délai spécifié dans l'annexe.</p> <p>Les critères ont-ils été atteints ?</p> <p>Pièce jointe :</p> <p>Commentaires :</p>		

Nom :

Signature :

Approuve
(Oui/Non) :

Date :

Réalisé par :

Inspecté / vérifié par :

Modèle : _____

Part N° : _____

Les écarts par rapport aux spécifications données dans le QP doivent être déclarés dans le rapport d'écarts. Le QP est concluant si tous les critères établis sont respectés et si certains écarts sont rectifiés ou acceptés.

Mesures – Remontée en température

ID	Description	Accepte	
		Oui	Non
P-13	<p>Le test est destiné à observer en combien de temps la température à l'intérieur de l'armoire met à atteindre la température maximum spécifiée dans l'annexe. La température ambiante et la température de consigne sont spécifiées dans le P-5</p> <p>La température à l'intérieur de l'armoire doit être stable – là où les points de mesure dans l'espace de travail ont atteint et maintiennent la même température partout, les fluctuations de température sont spécifiées dans P-6.</p> <p>Lorsque le système est stable, éteindre l'armoire.</p> <p>Les mesures, au travers du test de la remontée en température, doivent être notifiées et jointes au QP.</p> <p>Pièce jointe :</p> <p>Commentaires :</p>		
P-14	<p>Le temps que prends l'intérieur d'une armoire pour atteindre la température finale, doit au moins correspondre au temps spécifié dans l'annexe.</p> <p>Durée :</p> <p>Les critères ont-ils été atteints ?</p> <p>Pièce jointe :</p> <p>Commentaires :</p>		

Nom :

Signature :

Approuve
(Oui/Non) :

Date :

Réalisé par :

Inspecté / vérifié par :

Modèle : _____

Part N° : _____

Rapport d'écarts

Les écarts par rapport aux critères d'acceptation doivent figurer dans un rapport d'écarts.
Un rapport indépendant doit être effectué pour chaque écart. Noter la valeur avec le "P-ID" approprié spécifié dans la colonne de gauche des spécifications de tests.

P-ID : _____

Description des écarts :

Amplitude dans laquelle l'écart a été atténué :

Notes complémentaires :

Personne responsable du test :

Nom : _____

Date : _____

Société : _____

Signature : _____

Personne responsable de la vérification du test :

Nom : _____

Date : _____

Société : _____

Signature : _____

Modèle : _____ Part N° : _____

Approbation des résultats des tests (QP)

- Les étapes de la Qualification de Performance – QP ont été effectués avec des résultats positifs
- Les étapes dans la Qualification de la Performance – QP ont été effectués avec des résultats négatifs

ID d'étapes avec des résultats négatifs : _____

Notes complémentaires :

Personne responsable du test : _____

Personne responsable de la vérification: _____

Cachet et Signature

Cachet et Signature

Tél.

Tél.

E-mail

E-mail

Lieu et Date

Lieu et Date

Annexe

Modèle	Les fluctuations de température	Temps de récupération après ouverture de porte	Descente en température	Plage de remontée en température*	Remontée en température
ExGuard ER600					

* L'écart de température entre la température initiale et la température finale du test de remontée en température P-13, 14

Nom :

Signature :

Approuve
(Oui/Non) :

Date :

Réalisé par :

Inspecté / vérifié par :

Modèle : _____

Part N° : _____

Gram Scientific ApS

Aage Grams Vej 1 · 6500 Vojens · Danmark

Tél: +45 73 20 13 00

e-mail: info@gram-bioline.com

www.gram-bioline.com



Biostorage you can depend on